

واحد کار: تعمیر واحد نخ‌بندی علوفه شماره‌ی شناسایی: ۲۳-۱۱-۳-۷۴/ک	پیمان‌های مهارتی: تعمیر واحدهای بسته‌بند علوفه شماره‌ی شناسایی: ۲-۱۱-۳-۷۴/ک	مهارت: تعمیر ماشین‌های بسته‌بند علوفه شماره‌ی شناسایی: ۱۱-۳-۷۴/ک
---	--	---

۳-۲- تعمیر قسمت سوزن‌ها

این قسمت وظیفه‌ی، انتقال نخ از مخزن نخ به قسمت تراکم و تحویل سر نخ به قسمت گره‌زن را به عهده دارد.

۱-۲-۳- نکات ایمنی هنگام تعمیر قسمت سوزن‌ها

- قبل از عبور نخ از سوزن‌ها از قطع بودن نیروی محور انتقال نیروی تراکتور مطمئن شوید.

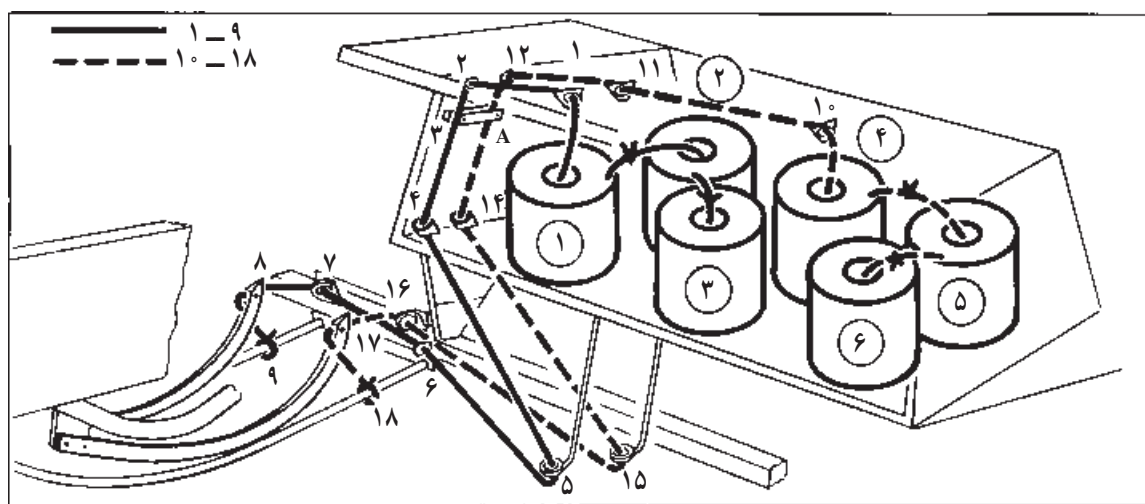
- قبل از چرخاندن چرخ لنگر با دست از خروج سوزن‌ها از محفظه‌ی تراکم اطمینان حاصل کنید.

۲-۲-۳- آشنایی با قطعه‌های مربوط به قسمت

سوزن‌ها: برای آن‌که بتوان نخ را از محفظه‌ی نخ در امتداد پهنای بسته عبور داده و در اختیار گره‌زن قرارداد از تعدادی قطعه در قسمت سوزن‌ها استفاده می‌شود. این قطعه‌ها به ترتیب عبارت‌اند از:

الف) محفظه‌ی نخ: در این محفظه بسته‌های نخ (شکل

۳-۴۶) در دو ردیف پشت سرهم قرار می‌گیرند که انتهای سر نخ بسته‌ی اول به سر نخ وسط بسته‌ی دوم وصل می‌شود و به همین ترتیب چند بسته به صورت رزرو به هم متصل می‌باشند. از سر نخ وسط بسته اول نخ‌ی گرفته می‌شود که از سوراخ روی بدنه خارج می‌شود.



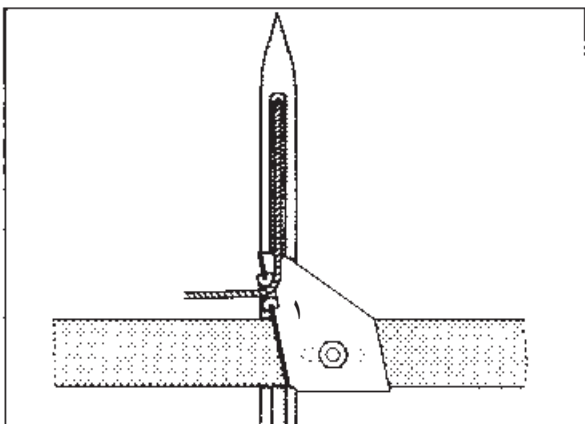
شکل ۳-۴۶

واحد کار: تعمیر واحد نخبندی علوفه شماره‌ی شناسایی: ۲۳-۱۱-۳-۷۴/ک	پیمانته‌ی مهارتی: تعمیر واحدهای بسته‌بند علوفه شماره‌ی شناسایی: ۲-۱۱-۳-۷۴/ک	مهارت: تعمیر ماشین‌های بسته‌بند علوفه شماره‌ی شناسایی: ۱۱-۳-۷۴/ک
--	--	---

ب) ضامن کششی نخ سوزن (شکل ۳-۴۶): نخ بعد از خارج شدن از سوراخ روی مخزن از مابین صفحه‌های ضامن کششی نخ (A) عبور می‌کند. این ضامن اجازه نمی‌دهد نخ به راحتی از مخزن خارج شود در نتیجه همیشه نخ با کششی تنظیم و از مخزن خارج می‌شود.

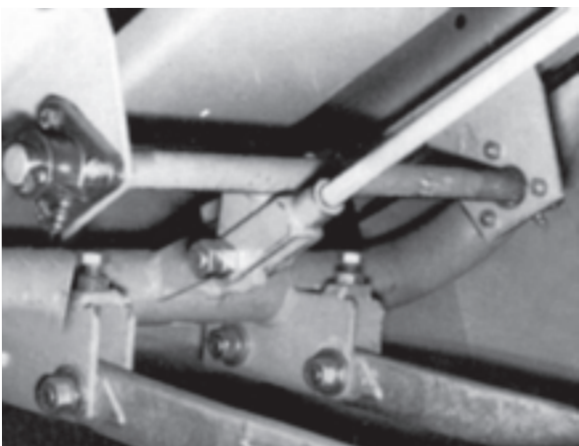
ج) میله‌های فنری (شکل ۳-۴۶): هنگامی که سوزن به سمت بالا حرکت می‌کند این میله‌ها خم می‌شوند و نخ تحت کشش از میان شکاف پیستون عبور می‌کند و بعد از تحویل سرنخ مجدداً به سر جای خود بازمی‌گردد. در این زمان نخ آزاد می‌شود و میله‌های فنری باعث می‌شوند نخ در هنگام عبور از میان پیستون به صورت کشیده باقی بماند و گیر نکند.

د) سوزن‌ها (شکل ۳-۴۶): نخ بعد از عبور از قرقره‌های نخ از روی قرقره سوزن شکل ۳-۴۷ نیز عبور می‌کند سوزن از دو قطعه انحنای دار آلومینیومی ساخته شده‌اند که به وسیله دو پیچ به کمان سوزن‌ها متصل و به کمک دو پیچ و مهره‌ی تنظیم کاملاً روی کمان ثابت می‌شود.



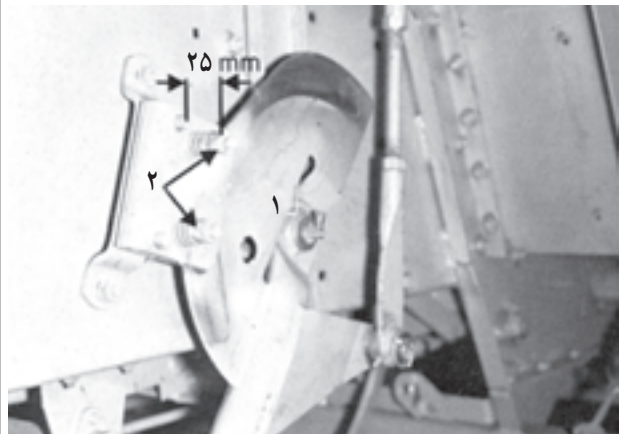
شکل ۳-۴۷

ه) کمان سوزن‌ها: این قطعه از یک کمان لوله‌ای تشکیل شده که دو سر آن روی بدنه تکیه کرده و در وسط آن دو عدد سوزن سوار شده و در وسط دو سوزن پایه‌ای برای اتصال به قسمت محافظ سوزن‌ها شکل ۳-۴۸ تعبیه شده است. در کنار این کمان صفحه‌ی ترمز سوزن‌ها (شکل ۳-۴۹) نصب شده و پهلوی آن میله‌ی رابط (محرك) سوزن‌ها قرار دارد (شکل ۳-۴۸).



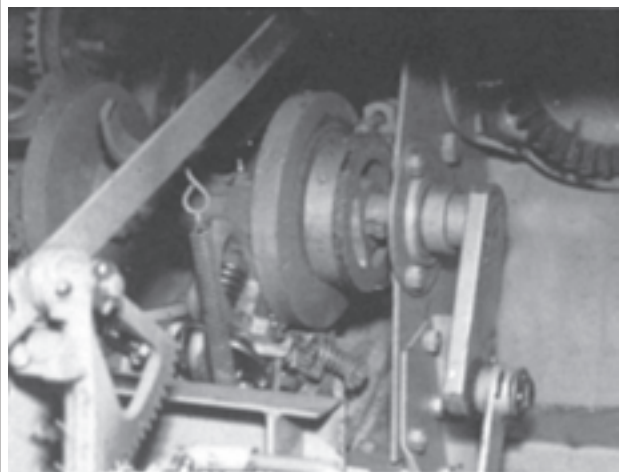
شکل ۳-۴۸

<p>واحد کار: تعمیر واحد نخ‌بندی علوفه شماره‌ی شناسایی: ۲۳-۱۱-۳-۷۴/ک</p>	<p>پیمانه‌ی مهارتی: تعمیر واحدهای بسته‌بند علوفه شماره‌ی شناسایی: ۲-۱۱-۳-۷۴/ک</p>	<p>مهارت: تعمیر ماشین‌های بسته‌بند علوفه شماره‌ی شناسایی: ۱۱-۳-۷۴/ک</p>
---	---	---



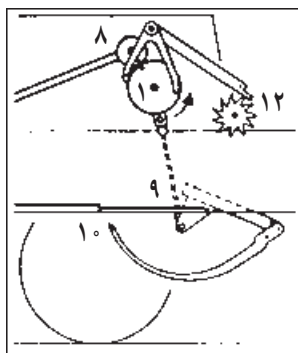
شکل ۳-۴۹

و) ترمز سوزن‌ها (شکل ۳-۴۹): برای آن‌که سوزن‌ها به نرمی و با سرعت یکنواخت به بالا و پایین حرکت کند و شروع حرکت و توقف آن لحظه‌ای باشد ترمز دیسکی در کنار کمان سوزن‌ها نصب شده است و با دو عدد لنت و صفحه‌ی فنردار کار می‌کند.



شکل ۳-۵۰

ز) میله‌ی رابط: میان کمان سوزن‌ها (شکل ۳-۴۹) روی محور گره‌زن (شکل ۳-۵۰) میله‌ی رابط و میل لنگی نصب شده است که با شروع حرکت محور گره‌زن میل لنگ می‌چرخد و میله‌ی رابط را به سمت بالا و پایین حرکت می‌دهد و در نتیجه کمان سوزن‌ها به حرکت درمی‌آید (شکل ۳-۵۱).



شکل ۳-۵۱

<p>واحد کار: تعمیر واحد نخبندی علوفه شماره‌ی شناسایی: ۲۳-۱۱-۳-۷۴/ک</p>	<p>پیمان‌ه‌ی مهارتی: تعمیر واحدهای بسته‌بند علوفه شماره‌ی شناسایی: ۲-۱۱-۳-۷۴/ک</p>	<p>مهارت: تعمیر ماشین‌های بسته‌بند علوفه شماره‌ی شناسایی: ۱۱-۳-۷۴/ک</p>
--	--	---

۳-۲-۳- باز کردن قطعه‌های قسمت سوزن‌ها

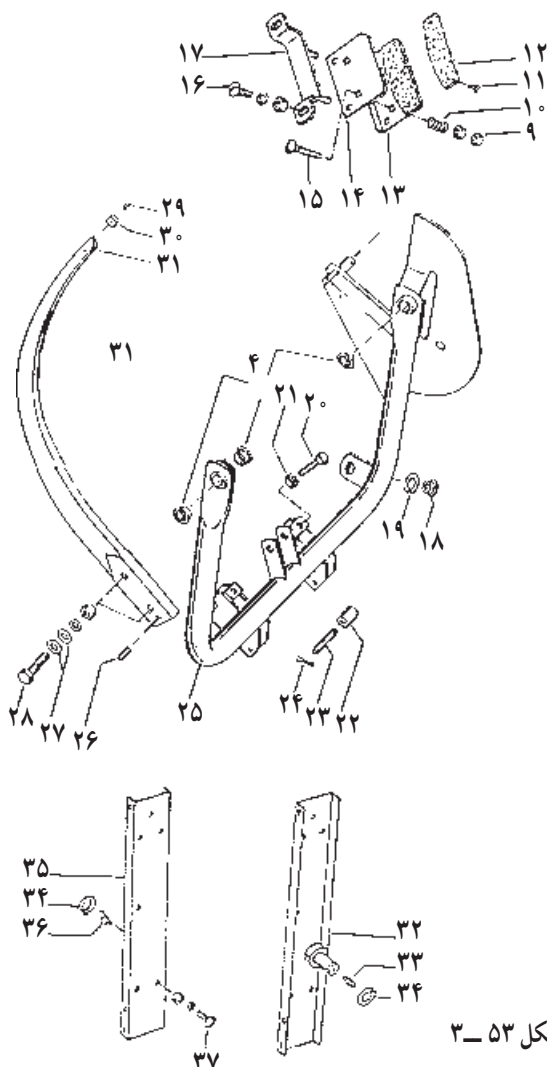
الف) باز کردن سوزن‌ها

۱- قاب دو طرف بدنه‌ی بسته‌بند را که حافظ کمان

سوزن‌هاست باز کنید (شکل ۳-۵۲).



شکل ۳-۵۲



شکل ۳-۵۳

۲- حافظ کمان سوزن‌ها را از زیر بدنه‌ی بسته‌بند باز کنید.

۳- بازوی رابط بین کمان سوزن‌ها و محور گره‌زن را باز

کنید.

۴- دو عدد پیچ و مهره (۱۶) را باز کنید و پایه‌ی ترمز

(۱۷) را از روی بدنه‌ی بسته‌بند باز کنید (شکل ۳-۵۳).

۵- مهره‌های (۹) را از روی پیچ (۱۵) باز کنید و دو عدد

فتر (۱۰) را بردارید (شکل ۳-۵۳).

۶- پایه‌ی ترمز (۱۷) را همراه بالنت‌های (۱۳) و (۱۴) از

روی دیسک کمان سوزن‌ها بردارید (شکل ۳-۵۳).

۷- پایه‌ی ترمز و کفشک ترمز از هم باز شده‌اند. کفشک‌ها

را از روی دو عدد پین پایه بردارید و با باز کردن پیچ (۱۱) لنت را

از کفشک جدا کنید (شکل ۳-۵۳).

۸- مهره‌ی (۲۱) و بعد پیچ (۲۰) را شل کنید.

۹- دو عدد پیچ و مهره‌ی (۲۸) را باز کنید.

۱۰- پین (۲۶) را از جایش خارج کنید.

۱۱- دو عدد پیچ (۲۸) را از داخل سوزن و پایه‌ی سوزن

خارج کنید.

۱۲- سوزن (۳۱) باز شده است آن‌را از جایش خارج کنید.

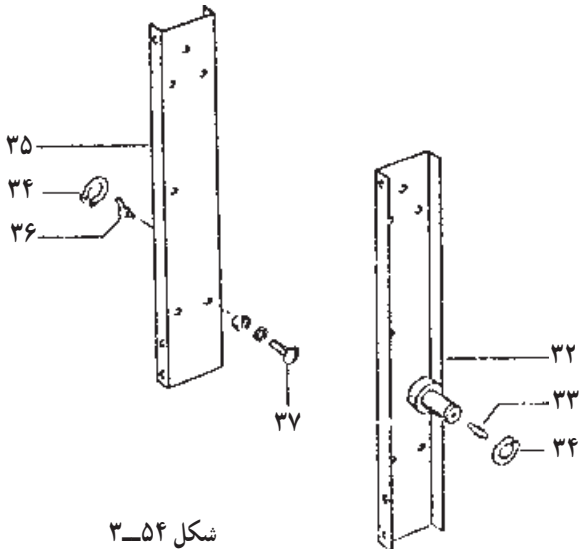
واحد کار: تعمیر واحد نخ‌بندی علوفه شماره‌ی شناسایی: ۲۳-۱۱-۳-۷۴/ک	پیمان‌های مهارتی: تعمیر واحدهای بسته‌بند علوفه شماره‌ی شناسایی: ۲-۱۱-۳-۷۴/ک	مهارت: تعمیر ماشین‌های بسته‌بند علوفه شماره‌ی شناسایی: ۱۱-۳-۷۴/ک
---	--	---

۱۳- پین (۲۹) را از سوراخ سرسوزن بیرون بیاورید،
 قرقره‌ی شماره‌ی (۳۰) آزاد می‌شود آن را بردارید.
 سوزن دومی را به همین ترتیب از روی کمان سوزن‌ها باز
 کنید.

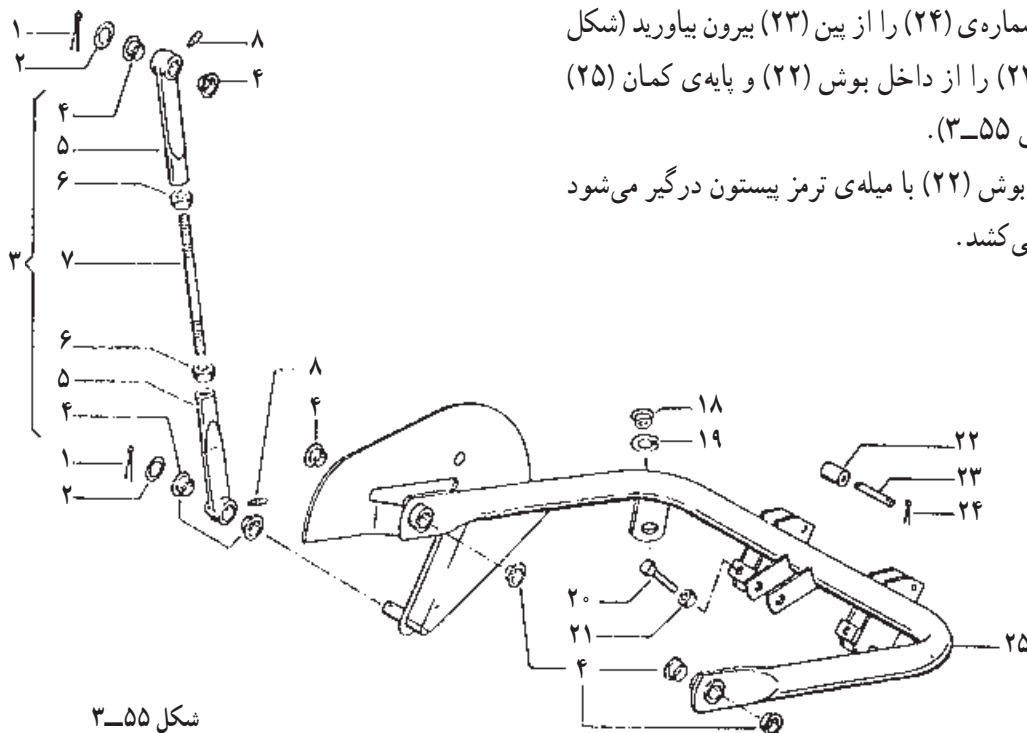
ب) باز کردن کمان سوزن‌ها

۱- پیچ و مهره‌های (۳۷) را که دو قاب (۳۲) و (۳۵) را
 به طرفین بدنه‌ی بسته‌بند علوفه وصل می‌کند باز کنید (شکل ۳-۵۴).
 ۲- کمان سوزن‌ها را به همراه دو عدد قاب (۳۲) و (۳۵) را
 به پایین بکشید تا کاملاً از بدنه‌ی بسته‌بند جدا شود.
 ۳- گریس‌خور (۳۳) و (۳۶) را از روی دو محور روی
 قاب (۳۲) و (۳۵) باز کنید (شکل ۳-۵۴).
 ۴- دو عدد خار رینگی (۳۴) را از روی دو محور قاب
 (۳۲) و (۳۵) بیرون بیاورید (شکل ۳-۵۴).
 ۵- دو عدد قاب را از کمان سوزن‌ها جدا کنید و چهار
 عدد بوش (۴) را از داخل سوراخ‌های سرکمان بیرون بیاورید.
 (شکل ۳-۵۵).

۶- خار شماره‌ی (۲۴) را از پین (۲۳) بیرون بیاورید (شکل
 ۳-۵۵) و پین (۲۳) را از داخل بوش (۲۲) و پایه‌ی کمان (۲۵)
 خارج کنید (شکل ۳-۵۵).
 توضیح: بوش (۲۲) با میله‌ی ترمز پیستون درگیر می‌شود
 و آن را به عقب می‌کشد.



شکل ۳-۵۴



شکل ۳-۵۵

مهارت: تعمیر ماشین‌های بسته‌بند علوفه شماره‌ی شناسایی: ۱۱-۳-۷۴/ک	پیمان‌های مهارتی: تعمیر واحدهای بسته‌بند علوفه شماره‌ی شناسایی: ۱۱-۳-۷۴/ک	واحد کار: تعمیر واحد نخ‌بندی علوفه شماره‌ی شناسایی: ۱۱-۳-۷۴/ک
---	--	--

۴-۲-۳- عیب‌یابی و رفع عیب قسمت سوزن‌ها

الف) شکستن، تاب برداشتن و کج شدن سوزن
دلایل بروز عیب: در صورت عدم تنظیم همزمان سوزن و پیستون تراکم سوزن قدری زودتر از رسیدن پیستون به انتهای کورس خود شروع به حرکت به داخل محفظه‌ی تراکم می‌کند و در نتیجه بر اثر گیر کردن در داخل علوفه خم می‌شود یا می‌شکند. اگر سوزن کج شده باشد بر اثر تماس لبه‌ی بالایی آن با قطعه‌های گره‌زن سوزن ساییده می‌شود.

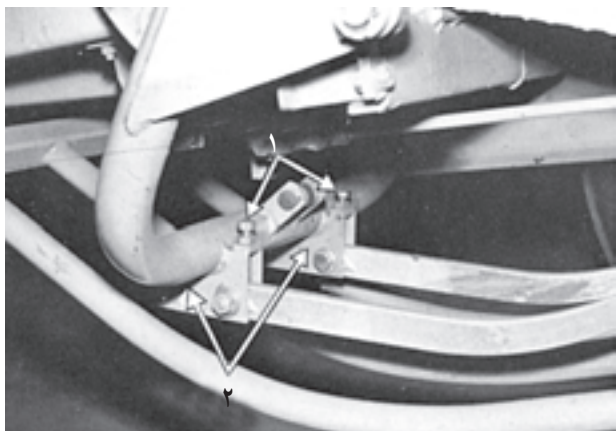
علائم ظاهری قطعه معیوب: شکستگی به وضوح قابل رؤیت است و کج شدگی سوزن در حین حرکت قابل تشخیص است.

نقص‌هایی که به هنگام کار در دستگاه مشاهده می‌شود:
ضامن سوزن مرتباً عمل می‌کند و پیستون را متوقف می‌سازد که نتیجتاً بین برشی دائماً می‌برد و عمل نخ‌بندی اتفاق نمی‌افتد و نیز سوزن در حین گره‌زدن نخ به بدنه‌ی گره‌زن ساییده می‌شود.
صدمه‌ها و خسارت‌ها: بر اثر تماس لبه‌ی سوزن با بدنه‌ی گره‌زن بدنه به مرور ساییده می‌شود.

رفع عیب: در صورت کج شدن سوزن آن را صاف کنید و در وضعیت درست قرار دهید و همزمانی سوزن را تنظیم کنید. اگر سوزن شکسته بود آن را تعویض کنید.

ب) کج شدن پایه‌ی «شکل نگهدارنده‌ی سوزن‌ها

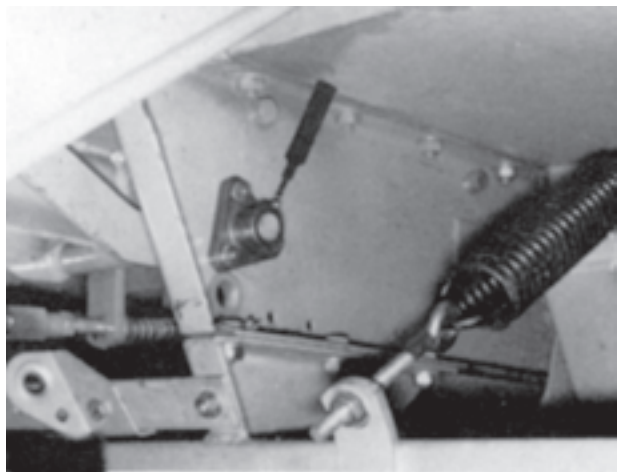
در صورت وارد شدن ضربه‌های شدید بر اثر برخورد دستگاه با مانع‌ها احتمال کج شدن آن وجود دارد و در این حالت سوزن‌ها به شکلی یک‌نواخت و در یک‌راستا به سمت گره‌زن حرکت نمی‌کنند و احتمال برخورد آن‌ها در حین عبور از مسیر تعیین شده با پیستون و قطعه‌های گره‌زن و سپس کج شدن یا ساییدگی سوزن‌ها وجود دارد. بوش‌های محور این پایه نیز به مرور زمان ساییده و لق می‌شود که در این صورت بوش‌های محور را تعویض کنید و چنان‌چه پایه نیز کج شده باشد آن را نیز تعویض کنید (شکل ۵۶-۳).



۱- پیچ تثبیت ۲- پایه‌ی سوزن‌ها

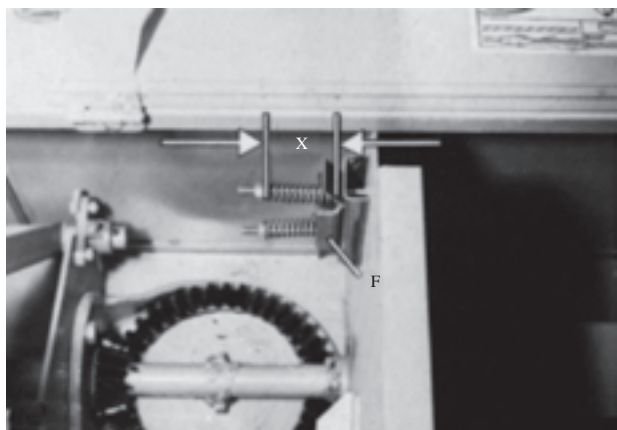
شکل ۵۶-۳

<p>واحد کار: تعمیر واحد نخ‌بندی علوفه شماره‌ی شناسایی: ۲۳-۱۱-۳-۷۴/ک</p>	<p>پیمانه‌ی مهارتی: تعمیر واحدهای بسته‌بند علوفه شماره‌ی شناسایی: ۲-۱۱-۳-۷۴/ک</p>	<p>مهارت: تعمیر ماشین‌های بسته‌بند علوفه شماره‌ی شناسایی: ۱۱-۳-۷۴/ک</p>
---	---	---



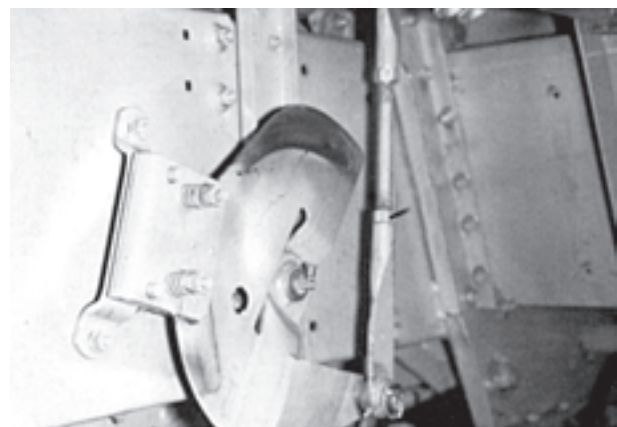
شکل ۳-۵۷

ج) شکستن یا ساییدگی قرقره‌های هادی نخ: به مرور زمان و با حرکت نخ قرقره‌ها (روزنه‌ها) ساییده و فرسوده می‌شوند که نخ‌ها را پاره می‌کنند در این صورت باید آن‌ها را تعویض کرد (شکل ۳-۵۷).



شکل ۳-۵۸

د) معیوب شدن ضامن کششی نخ سوزن: اگر پیچ‌های این صفحه هرز یا فنرهای آن ضعیف شده باشد پیچ‌ها و فنرها را تعویض کنید (شکل ۳-۵۸).



شکل ۳-۵۹

ه) شکستن یا هرز شدن میله‌ی رابط و فرسودگی یاتاقان‌های آن: باز کردن پیچ و مهره‌ی تنظیم با فشار زیاد باعث هرز شدن و بریدن پیچ می‌شود. ضمناً بر اثر کار زیاد و عدم گریس‌کاری به موقع یاتاقان‌ها احتمال ساییدگی یاتاقان‌های آن وجود دارد. که در این صورت میله‌ی رابط را تعویض یا پیچ و مهره و یاتاقان آن را تعمیر کنید (شکل ۳-۵۹).

مهارت: تعمیر ماشین‌های بسته‌بند علوفه شماره‌ی شناسایی: ۱۱-۳-۷۴/ک	پیمان‌های مهارتی: تعمیر واحدهای بسته‌بند علوفه شماره‌ی شناسایی: ۱۱-۳-۷۴/ک	واحد کار: تعمیر واحد نخ‌بندی علوفه شماره‌ی شناسایی: ۱۱-۳-۷۴/ک
---	--	--

و) تاب برداشتن دیسک ترمز سوزن یا تمام شدن لنت
دلایل بروز عیب: براثر وارد شدن ضربه احتمال تاب
برداشتن دیسک وجود دارد و نیز به مرور زمان لنت‌ها ساییده
می‌شوند و به اتمام می‌رسند.

علائم ظاهری قطعه‌ی معیوب

لنت تمام شده به صفحه‌ی فولادی زیر آن می‌رسد. تاب
برداشتن دیسک را می‌توانید با حرکت دادن شاسی U شکل و
نگاه کردن به دیسک در حین حرکت میان صفحه‌ی ترمز بررسی
کنید.

نقص‌هایی که به هنگام کار در دستگاه مشاهده می‌شود:
سوزن بالا نمی‌آید و گیر می‌کند.

صدمه‌ها و خسارت‌ها

بر اثر روان نبودن حرکت سوزن‌ها، قطعه‌های انتقال نیرو
به سوزن‌ها صدمه می‌زنند.

رفع عیب: بعد از بازکردن دیسک را تاب‌گیری کرده و
لنت‌ها را تعویض کنید.

۵-۲-۳- بستن سوزن‌ها و کمان سوزن‌ها روی

بدنه‌ی بسته‌بند علوفه

الف) بستن کمان سوزن‌ها

۱- چهار عدد بوش (۴) را داخل دو سر کمان (۲۵)
جایزینید (شکل ۵۵-۳).

۲- محور روی قاب‌های دو طرف کمان را از طرف داخل
کمان و از داخل دو عدد بوش آن عبور دهید و خاررینگی محور
را روی سر محور قاب جا بزنید.

۳- قاب بعدی را به همین ترتیب به کمان ببندید.

۴- دو عدد قاب را در طرفین بدنه‌ی بسته‌بند در جای
خودش مستقر کنید و با پیچ و مهره‌ها آن‌را به بدنه‌ی بسته‌بند
علوفه ببندید.

ب) بستن ترمز سوزن‌ها

۱- لنت (۱۲) را با پیچ (۱۱) روی کفشک (۱۳) ببندید.

<p>واحد کار: تعمیر واحد نخ‌بندی علوفه شماره‌ی شناسایی: ۲۳-۱۱-۳-۷۴/ک</p>	<p>پیمانه‌ی مهارتی: تعمیر واحدهای بسته‌بند علوفه شماره‌ی شناسایی: ۲-۱۱-۳-۷۴/ک</p>	<p>مهارت: تعمیر ماشین‌های بسته‌بند علوفه شماره‌ی شناسایی: ۱۱-۳-۷۴/ک</p>
---	---	---

۲- دو عدد کفشک (۱۳) و (۱۴) را روبه‌روی هم قرار دهید و دو عدد پیچ (۱۵) را از طرف کفشک (۱۴) از سوراخ‌های دو کفشک عبور دهید (شکل ۳-۶۰).

۳- فنرهای (۱۰) را روی دو پیچ (۱۵) بگذارید و مهره‌ی (۹) را روی دو پیچ (۱۵) ببندید (فعالاً مهره‌ها را سفت نکنید).

۴- دو سوراخ کفشک را با دو عدد پین پایه (۱۷) جا بزنید (شکل ۳-۶۰).

۵- کفشک‌ها را روی دیسک کمان طوری که دیسک بین دو لنت قرار بگیرد جا بزنید.

۶- با دو عدد پیچ و مهره‌ی (۱۶) پایه‌ی (۱۷) را به بدنه‌ی بسته‌بند علوفه ببندید (شکل ۳-۶۰).

۷- مهره‌های (۹) را سفت کنید تا طول فنر (۱۰) به حدود (۲۵) میلی‌متر برسد.

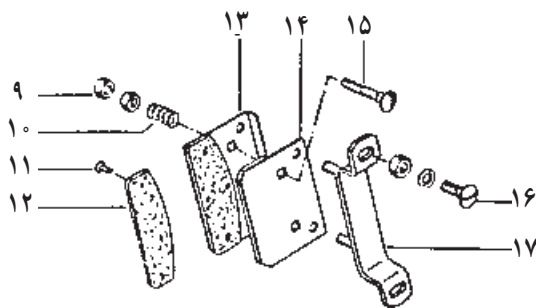
۸- دو مهره‌ی (۹) بعدی را روی پیچ (۱۵) ببندید و با مهره‌ی (۹) قبلی که روی پیچ بود سفت کنید.

ج) بستن سوزن‌ها

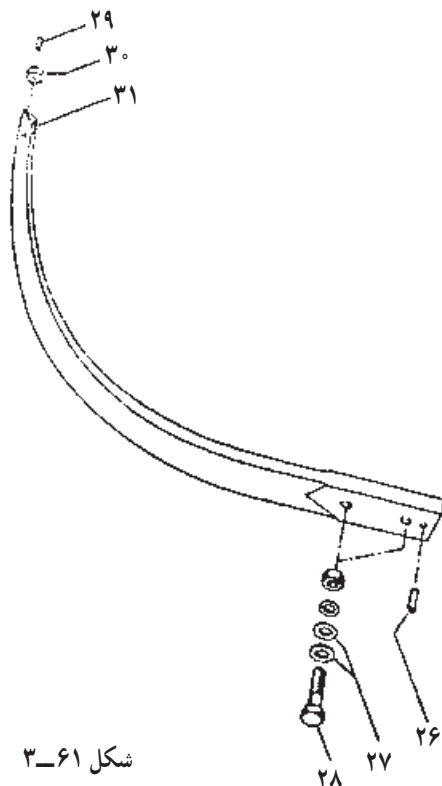
۱- قرقه‌ی (۳۰) را در چاک سرسوزن (۳۱) قرار دهید (شکل ۳-۶۱).

۲- پین (۲۹) را در سوراخ سوزن و قرقه جا بزنید (شکل ۳-۶۱).

۳- سوزن (۳۱) را در جای خودش روی کمان سوزن‌ها بگذارید.



شکل ۳-۶۰



شکل ۳-۶۱

<p>واحد کار: تعمیر واحد نخبندی علوفه شماره‌ی شناسایی: ۲۳-۱۱-۳-۷۴/ک</p>	<p>پیمانته‌ی مهارتی: تعمیر واحدهای بسته‌بند علوفه شماره‌ی شناسایی: ۲-۱۱-۳-۷۴/ک</p>	<p>مهارت: تعمیر ماشین‌های بسته‌بند علوفه شماره‌ی شناسایی: ۱۱-۳-۷۴/ک</p>
--	--	---

۴- دو پیچ (۲۸) را که روی هر کدام یک عدد واشر (۲۷) قرار می‌دهید از سوراخ پایه‌ی (۲۵) و سوزن (۳۱) عبور بدهید (شکل ۳-۶۲).

۵- پین (۲۶) را داخل سوراخ پایه و سوراخ سوزن جا بزنید.

۶- یک عدد واشر (۲۷) را روی پیچ (۲۸) بگذارید (شکل ۳-۶۲) و پیچ را از سوراخ سوزن (۳۱) و پایه‌ی (۲۵) عبور بدهید (شکل ۳-۶۲).

۷- واشر (۲۷) و واشر فتری را به ترتیب روی پیچ (۲۸) که از سوزن و پایه عبور داده‌اید بگذارید و مهره‌ی (۳۲) را روی پیچ (۲۸) ببندید (شکل ۳-۶۲).

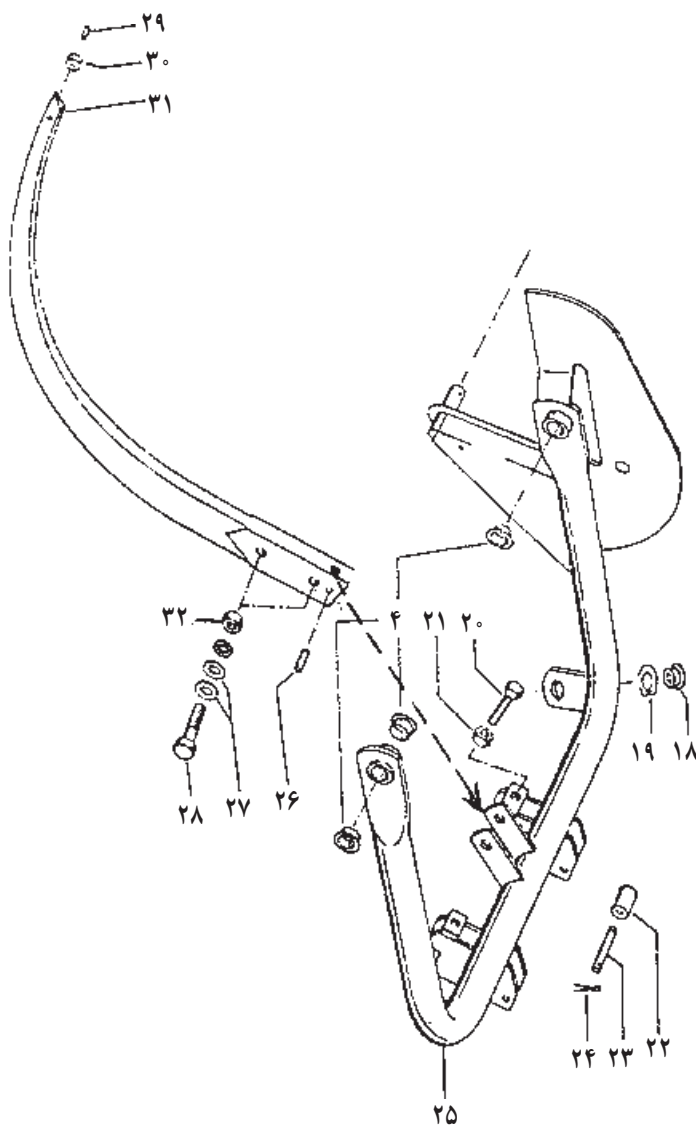
توضیح: بعد از تنظیم کردن سوزن این مهره را سفت کنید.

۸- مهره‌ی (۲۱) را روی پیچ (۲۰) ببندید.

۹- پیچ (۲۰) را روی پایه‌ی سوزن (۲۵) در سوراخی که در پایه‌ی سوزن واقع شده است ببندید.

سوزن بعدی را به همین ترتیب روی کمان (۲۵) ببندید (شکل ۳-۶۲).

۱۰- بازوی رابط بین کمان سوزن‌ها (۲۵) و محور گره‌زن را در جای خودش ببندید (بازوی رابط قبلاً معرفی و باز و بسته شده است).



شکل ۳-۶۲

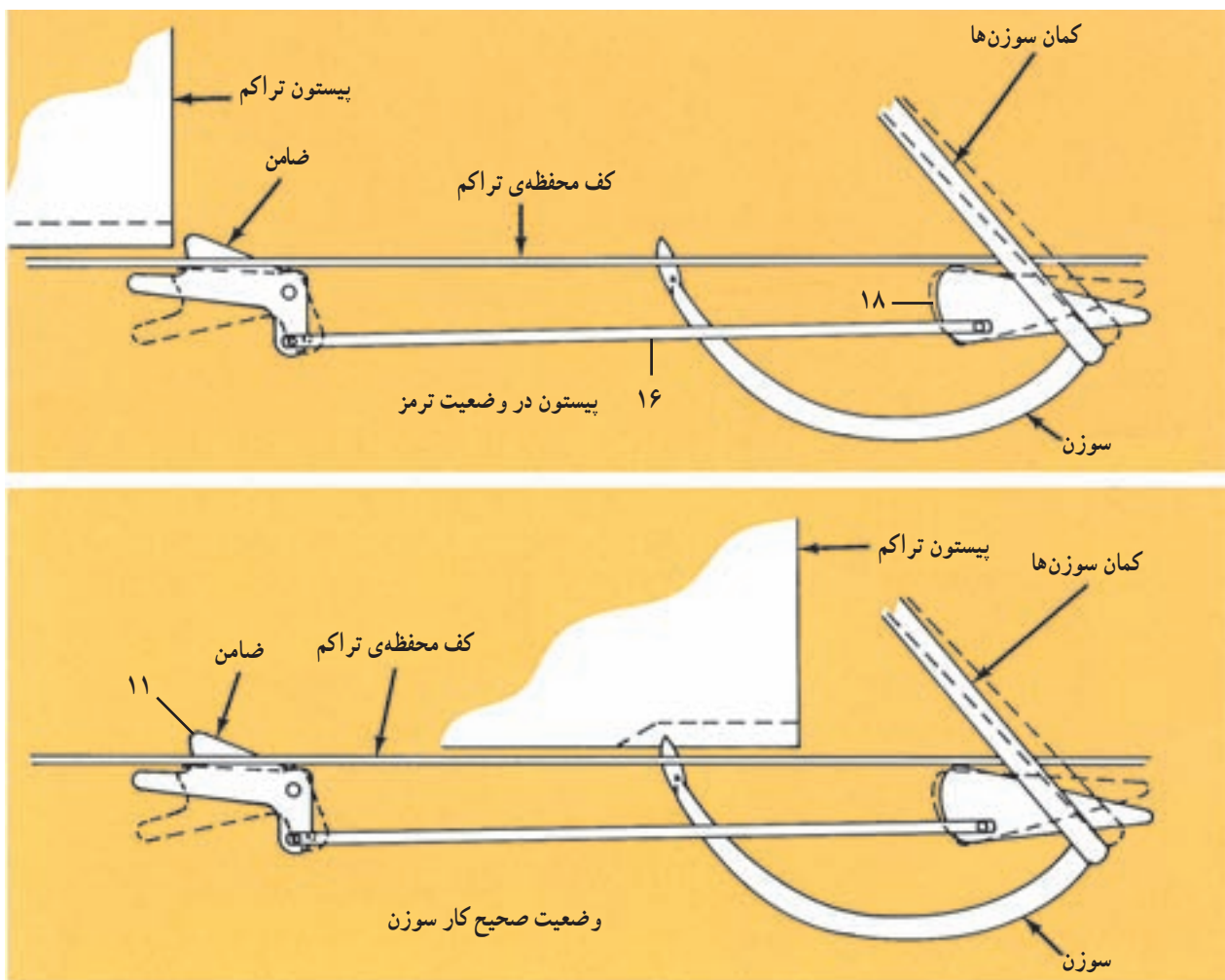
مهارت: تعمیر ماشین‌های بسته‌بند علوفه شماره‌ی شناسایی: ۷۴-۳-۱۱-ک	پیمانه‌ی مهارتی: تعمیر واحدهای بسته‌بند علوفه شماره‌ی شناسایی: ۷۴-۳-۱۱-۲-ک	واحد کار: تعمیر واحد نخ‌بندی علوفه شماره‌ی شناسایی: ۷۴-۳-۱۱-۲۳-ک
---	---	---

سوزن‌ها به عقب کشیده می‌شود و ضامن (۱۱) را خارج از مسیر حرکت پیستون نگه می‌دارد (شکل ۳-۶۳). در این حالت فنر (۱۰) جمع شده است و چنانچه کمان سوزن‌ها روبه‌جلو حرکت کند فنر آزاد می‌شود و ضامن (۱۱) را به جلو حرکت می‌دهد و این قطعه حول محور خود می‌چرخد و در مسیر پیستون قرار می‌گیرد و زمانی که دستگاه میزان باشد با برگشت کمان سوزن‌ها در جای خود این ضامن (۱۱) از مسیر پیستون خارج می‌شود (شکل ۳-۶۳).

۳-۳-۳- تعمیر قسمت ترمز پیستون (محافظ سوزن‌ها)
هرگاه سوزن در محفظه‌ی تراکم قرار داشته باشد این ضامن (ترمز) از برخورد پیستون با سوزن‌ها جلوگیری می‌کند.

۳-۳-۱- نکات ایمنی هنگام تعمیر ترمز پیستون
- قبل از شروع تعمیرات و چرخاندن چرخ لنگر با دست از درست عمل کردن این ترمز اطمینان حاصل کنید.

۳-۳-۲- آشنایی با قطعه‌های قسمت ترمز پیستون (محافظ سوزن‌ها): برجستگی ناودانی مانند (۱۸) وسط کمان



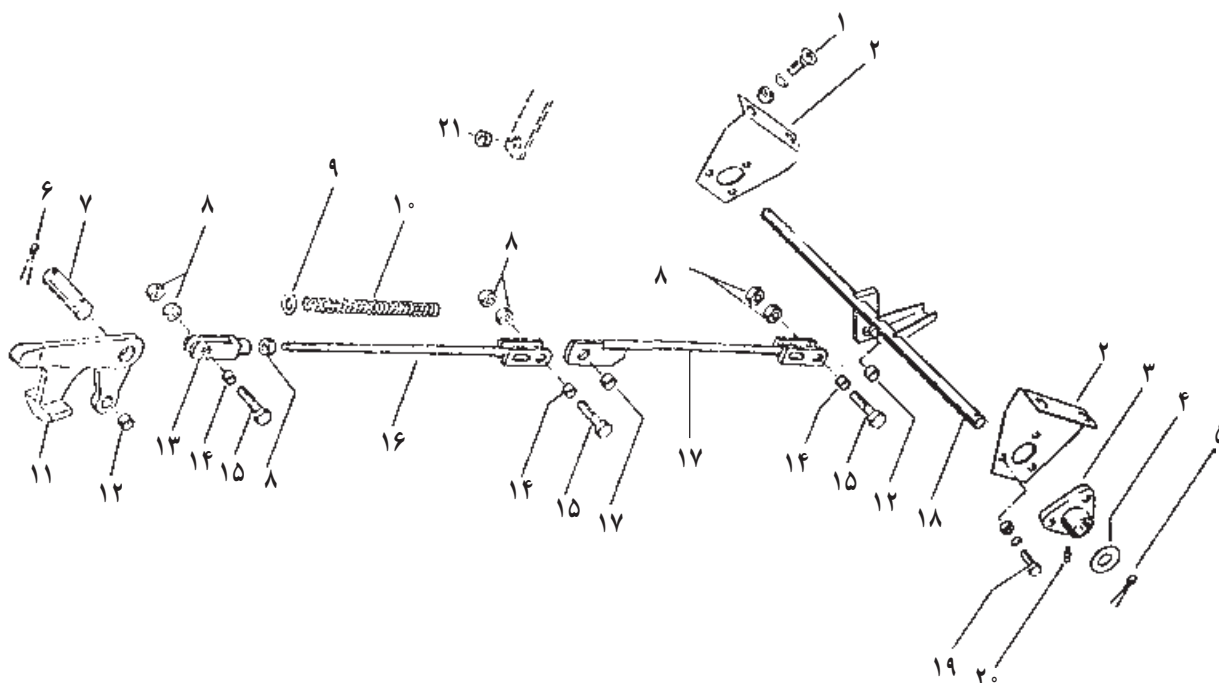
شکل ۳-۶۳

واحد کار: تعمیر واحد نخبندی علوفه شماره شناسایی: ۲۳-۱۱-۳-۷۴/ک	پیمانته مهاری: تعمیر واحدهای بسته بند علوفه شماره شناسایی: ۲-۱۱-۳-۷۴/ک	مهارت: تعمیر ماشین های بسته بند علوفه شماره شناسایی: ۱۱-۳-۷۴/ک
--	---	---

۳-۳-۳ باز کردن ترمز پیستون

- ۱- کمان سوزن ها را جلو ببرید تا فنر (۱۰) آزاد شود (شکل ۳-۶۴).
- ۲- مهره‌ی (۸) روی میله‌ی (۱۶) را شل کنید (شکل ۳-۶۴).
- ۳- مهره‌های (۸) را روی سه عدد پیچ (۱۵) که میله‌ی (۱۶) و (۱۷) و قطعه‌ی (۱۱) را به هم وصل می کند باز کنید و پیچ ها را بیرون بیاورید.
- ۴- بوش های (۱۲) و (۱۴) را از جایش بیرون بیاورید.
- ۵- چهار عدد پیچ و مهره‌ی (۱) که دو عدد پایه‌ی (۲) را به بدنه‌ی بسته بند متصل می کند باز کنید (شکل ۳-۶۴).
- ۶- شش عدد پیچ و مهره‌ی (۱۹) را که دو یاتاقان را به پایه‌ی (۲) متصل می کند باز کنید.

- ۷- دو عدد خار (۵) طرفین میله‌ی (۱۸) را بیرون بیاورید و واشر (۴) را بردارید (شکل ۳-۶۴).
- ۸- یاتاقان های (۳) و دو عدد پایه‌ی (۲) را از روی میله‌ی (۱۸) خارج کنید (شکل ۳-۶۴).
- ۹- قطعه‌ی (۱۳) را عکس حرکت عقربه‌های ساعت بچرخانید تا از روی میله‌ی (۱۶) باز شود.
- ۱۰- مهره‌ی (۸) را از روی میله‌ی (۱۶) باز کنید و واشر (۹) و فنر (۱۰) را از روی میله بیرون بیاورید.
- ۱۱- میله‌ی (۱۶) را به طرف سوزن ها بکشید تا از جایش خارج شود (از داخل بوش (۲۱) خارج شود).
- ۱۲- دو عدد خار (۶) را از طرفین پین (۷) بیرون بیاورید.
- ۱۳- پین (۷) را از داخل قطعه‌ی (۱۱) خارج کنید و قطعه‌ی (۱۱) را از روی بدنه‌ی بسته بند بردارید.



شکل ۳-۶۴

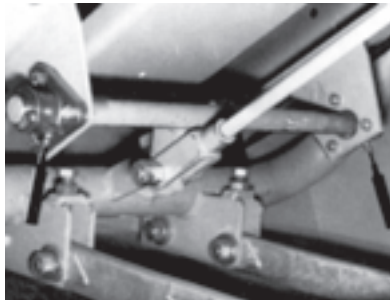
<p>واحد کار: تعمیر واحد نخ‌بندی علوفه شماره‌ی شناسایی: ۲۳-۱۱-۳-۷۴/ک</p>	<p>پیمانه‌ی مهارتی: تعمیر واحدهای بسته‌بند علوفه شماره‌ی شناسایی: ۲-۱۱-۳-۷۴/ک</p>	<p>مهارت: تعمیر ماشین‌های بسته‌بند علوفه شماره‌ی شناسایی: ۱۱-۳-۷۴/ک</p>
---	---	---

۳-۳-۴- عیب‌یابی و رفع عیب محافظ سوزن‌ها

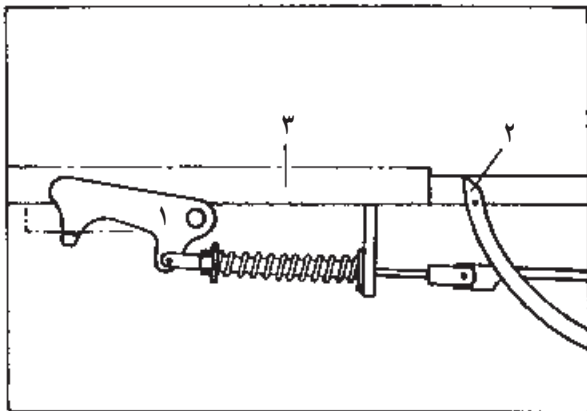
(ترمز پیستون سوزن)

خرابی محافظ سوزن‌ها: به مرور زمان و بر اثر شرایط سخت وجود گرد و خاک زیاد قطعه‌های متحرک (در محل بوش‌ها و پین‌ها و یاتاقان‌ها) ساییده (شکل ۳-۶۵) و لق می‌شوند و چون لقی زیاد باعث کم شدن کورس حرکت ضامن می‌شود احتمال دارد در زمانی که این سایش و لقی خیلی زیاد است ضامن به اندازه‌ی کافی از محل خود خارج نشود (شکل ۳-۶۶) و در شرایط بحرانی نتواند جلوی پیستون را بگیرد که در نتیجه سوزن بر اثر فشار علوفه در حال تراکم کج و یا می‌شکند.

در صورت وجود چنین عیبی می‌توان لقی پین‌ها و یا محور را با زدن بوشی جدید یا تعویض پین‌ها و محور تعمیر کرد.



شکل ۳-۶۵



شکل ۳-۶۶

۳-۳-۵- بستن ترمز پیستون

۱- قطعه‌ی (۱۱) را در جای خودش زیر بدنه‌ی بسته‌بند قرار دهید، طوری که سطح مسطح آن روبه بالا باشد.

۲- پین (۷) را داخل قطعه‌ی (۱۱) جا بزنید (شکل ۳-۶۴).
و دو عدد خار (۶) را در دو طرف پین (۷) جا بزنید.

۳- میله‌ی (۱۶) را در بوش (۲۱) و فنر (۱۰) را روی آن عبور دهید. واشر (۹) را بعد از فنر قرار دهید و مهره‌ی (۸) را روی میله‌ی (۱۶) ببندید.

۴- قطعه‌ی (۱۳) را بعد از مهره‌ی (۸) روی میله‌ی (۱۶) ببندید.

۵- با شش عدد پیچ و مهره‌ی (۱۹) دو عدد یاتاقان (۳) را روی دو پایه‌ی (۲) ببندید (شکل ۳-۶۴).

<p>واحد کار: تعمیر واحد نخبندی علوفه شماره‌ی شناسایی: ۲۳-۱۱-۳-۷۴/ک</p>	<p>پیمان‌ه‌ی مهارتی: تعمیر واحدهای بسته‌بند علوفه شماره‌ی شناسایی: ۲-۱۱-۳-۷۴/ک</p>	<p>مهارت: تعمیر ماشین‌های بسته‌بند علوفه شماره‌ی شناسایی: ۱۱-۳-۷۴/ک</p>
--	--	---

۶- یاتاقان‌های (۳) را روی میله‌ی (۱۸) طوری که دو سطح مسطح پایه‌های (۲) روبه‌روی هم باشد جا بزینید (شکل ۳-۶۴).

۷- با چهار عدد پیچ و مهره‌ی (۱) دو پایه‌ی (۲) را به بدنه‌ی بسته‌بند ببندید (شکل ۳-۶۴).

۸- سه عدد بوش (۱۲) را در سوراخ سر میله‌ی (۱۷) و یکی در سوراخ وسط میله‌ی (۱۸) و سومی را در سوراخ قطعه‌ی (۱۱) جا بزینید (شکل ۳-۶۴).

۹- سه عدد بوش (۱۴) را روی سه عدد پیچ (۱۵) جا بزینید.

۱۰- دنباله‌ی قطعه‌ی (۱۱) را وسط دو شاخه‌ی میله‌ی (۱۶) قرار دهید و پیچ (۱۵) را از سوراخ آن عبور دهید و مهره‌ی (۸) را روی آن ببندید.

۱۱- سرپخی میله‌ی (۱۷) را وسط دو شاخه‌ی میله‌ی (۱۶) قرار دهید و پیچ (۱۵) را از سوراخ آن عبور دهید. دو عدد مهره‌ی (۸) را روی پیچ (۱۵) ببندید (شکل ۳-۶۴).

۱۲- سوراخ وسط میله‌ی (۱۸) را بین دو شاخه‌ی سر میله‌ی (۱۷) قرار دهید و پیچ (۱۵) را از سوراخ آن عبور دهید و دو عدد مهره‌ی (۸) را روی پیچ (۱۵) ببندید (شکل ۳-۶۴).

۱۳- کمان سوزن‌ها را با دست عقب بکشید در این حالت باید قطعه‌ی (۱۱) از مسیر بیستون خارج شود و زیر بدنه‌ی بسته‌بند علوفه بایستد (شکل ۳-۶۴).

۱۴- برای تنظیم کردن قطعه‌ی (۱۱) باید پیچ (۱۵) را از قطعه‌ی (۱۳) و (۱۱) خارج کنید و قطعه‌ی (۱۱) را روی میله‌ی (۱۶) ببچانید تا طول آن کوتاه یا بلند شود و مجدداً آن را در جای خودش ببندید (شکل ۳-۶۴).

<p>واحد کار: تعمیر واحد نخ‌بندی علوفه شماره‌ی شناسایی: ۲۳-۱۱-۳-۷۴/ک</p>	<p>پیمانه‌ی مهارتی: تعمیر واحدهای بسته‌بند علوفه شماره‌ی شناسایی: ۲-۱۱-۳-۷۴/ک</p>	<p>مهارت: تعمیر ماشین‌های بسته‌بند علوفه شماره‌ی شناسایی: ۱۱-۳-۷۴/ک</p>
---	---	---

۳-۴- تعمیر فرمان دهنده‌ی (کنترل کننده) گره‌زن

طول بسته‌ی علوفه و فشردگی آن را می‌توان با این قسمت تنظیم کرد.

۳-۴-۱- رعایت نکات ایمنی به هنگام تعمیر قسمت

فرمان دهنده‌ی گره‌زن

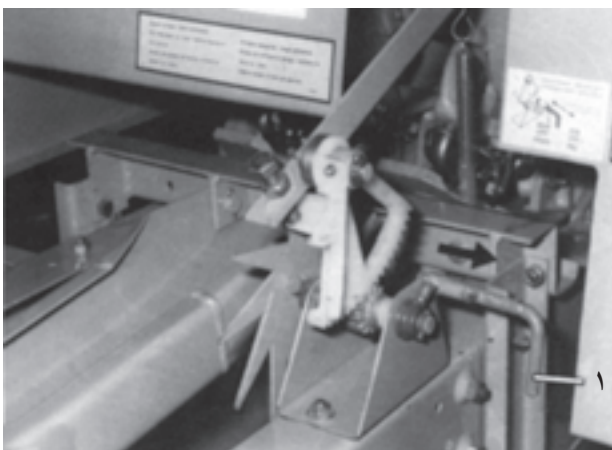
– در صورتی که می‌خواهید با دست فرمان را آزاد کنید مطمئن شوید که پیستون در انتهای کورس خود قرار دارد.

۳-۴-۲- آشنایی با قطعه‌های قسمت فرمان دهنده‌ی

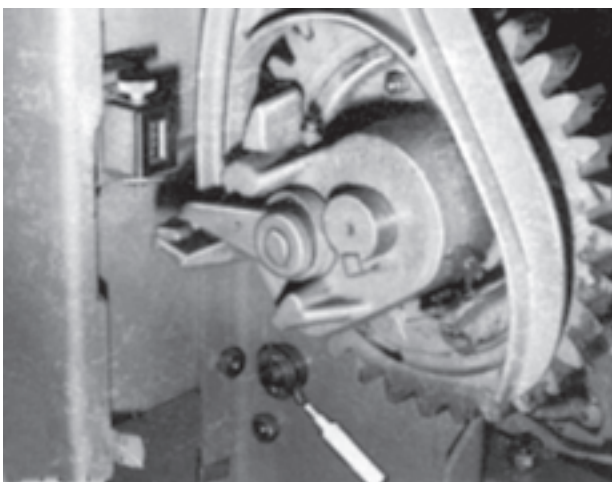
(کنترل کننده) گره‌زن

این قسمت از یک چرخ ستاره‌ای (۸) تشکیل شده که متصل به چرخ دنده‌ی (۶) (شکل ۳-۶۹) است. دندانه‌های چرخ ستاره‌ای دائماً با بسته در تماس‌اند و هرگاه بسته با فشار پیستون تراکم به عقب رانده شود چرخ ستاره‌ای نیز می‌چرخد و چرخ نیم‌دنده‌ای (۱۳) را که با چرخ دنده‌ای (۶) درگیر است می‌چرخاند. هرگاه چرخ نیم‌دنده‌ی (۱۳) به انتهای مسیر خود برسد از روی چرخ دنده‌ی (۶) پایین می‌افتد و همراه خود میله‌ی رابط (۱۸) را پایین می‌کشد (شکل‌های ۳-۶۷ و ۳-۶۹) در نتیجه بازوی دو شاخه‌ی (۲۵) (شکل ۳-۶۹) حرکت می‌کند و از زیر پایه‌ی کلاچ محور گره‌زن عبور و کلاچ عمل می‌کند و محور گره‌زن یک دور می‌چرخد (شکل ۳-۶۸) و در نتیجه‌ی برخورد برآمدگی روی کلاچ با بازوی دو شاخه‌ی (۲۵) به عقب رانده می‌شود که از طریق میله‌ی رابط (۱۸) باعث بلندشدن چرخ نیم‌دنده‌ی (۱۳) می‌شود (شکل ۳-۶۷).

فنر (۱۱) چرخ نیم‌دنده‌ی (۱۳) را به عقب می‌راند و با چرخ دنده‌ی (۶) درگیر می‌شود. پیچ تثبیت (۹) (شکل ۳-۶۹) تعداد دندانه‌های درگیر دوچرخ دنده‌ی (۶ و ۱۳) را تعیین می‌کند که این خود طول بسته‌ی علوفه را مشخص می‌کند (شکل ۳-۶۷).



شکل ۳-۶۷

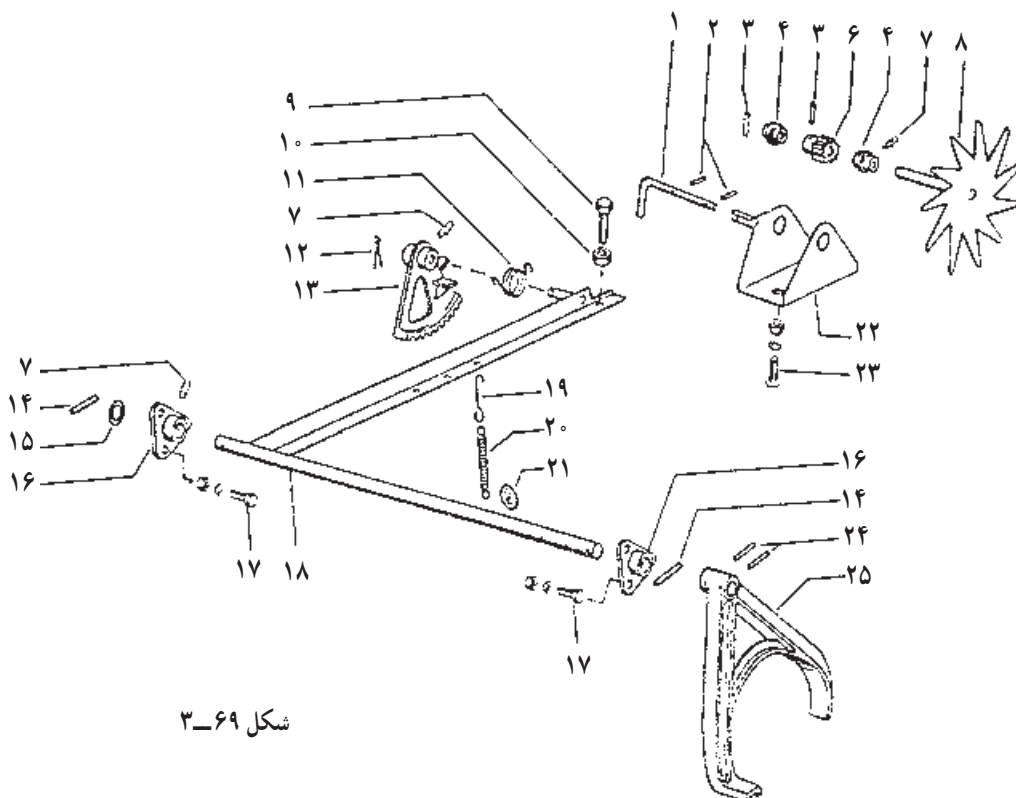


شکل ۳-۶۸

<p>واحد کار: تعمیر واحد نخبندی علوفه شماره‌ی شناسایی: ۲۳-۱۱-۳-۷۴/ک</p>	<p>پیمان‌های مهارتی: تعمیر واحدهای بسته‌بند علوفه شماره‌ی شناسایی: ۲-۱۱-۳-۷۴/ک</p>	<p>مهارت: تعمیر ماشین‌های بسته‌بند علوفه شماره‌ی شناسایی: ۱۱-۳-۷۴/ک</p>
--	--	---

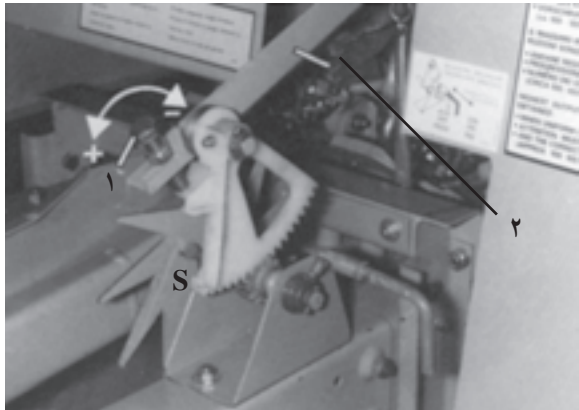
- ۴- دو عدد خار طرفین میله‌ی (۱۸) را بیرون بیاورید (شکل ۳-۶۹).
- ۵- واشر (۱۵) و دو یاتاقان (۱۶) را از روی میله‌ی (۱۸) بیرون بیاورید.
- ۶- مهره‌ی (۱۰) را شل کنید و پیچ (۹) را از جایش باز کنید.
- ۷- خار (۱۲) را بیرون بیاورید و قطعه‌ی دنداندار (۱۳) و فنر (۱۱) را از روی محور قطعه‌ی (۱۸) خارج کنید (شکل ۳-۶۹).
- ۸- دو عدد خار (۳) را بیرون بیاورید.
- ۹- چرخ ستاره‌ای (۸) را از قطعه‌ی (۲۲) بیرون بکشید.
- ۱۰- دو عدد بوش (۴) و دنده‌ی (۶) باز شده است.
- ۱۱- دو عدد خار (۲) را از داخل میله‌ی (۱) بیرون بیاورید و میله‌ی (۱) را از داخل قطعه‌ی (۲۲) خارج کنید.
- ۱۲- پیچ و مهره‌ی (۲۳) را باز کنید قطعه‌ی (۲۲) آزاد می‌شود (شکل ۳-۶۹).

- ضمامن (۱) نیز در مواقعی که بخواهیم گره‌زن کار نکند جلوی حرکت چرخ نیم دنده‌ی (۱۳) به پایین را می‌گیرد (شکل‌های ۳-۶۷ و ۳-۶۹).
- ضمناً با حرکت بازوی دو شاخه‌ی (۲۵) بدنه‌ی آن به فنر شماره انداز برخورد می‌کند و یک شماره به جلو می‌رود.
- ۳-۴-۳- بازکردن فرمان دهنده‌ی (کنترل کننده) گره‌زن
- ۱- فنر (۲۰) را با درآوردن قلاب (۱۹) آزاد کنید و شش عدد پیچ و مهره‌ی (۱۷) را باز کنید تا دو عدد یاتاقان (۱۶) آزاد شود (شکل ۳-۶۹).
- ۲- میله‌ی (۱۸) را به‌طور کامل از روی بدنه‌ی بسته‌بند بردارید (شکل ۳-۶۹).
- ۳- دو عدد خار (۲۴) را از سوراخ میله‌ی (۱۸) خارج کنید تا کمان (۲۵) آزاد شود. آن را از روی میله‌ی (۱۸) خارج کنید (شکل ۳-۶۹).



شکل ۳-۶۹

<p>واحد کار: تعمیر واحد نخ‌بندی علوفه شماره‌ی شناسایی: ۲۳-۱۱-۳-۷۴/ک</p>	<p>پیمان‌های مهارتی: تعمیر واحدهای بسته‌بند علوفه شماره‌ی شناسایی: ۲-۱۱-۳-۷۴/ک</p>	<p>مهارت: تعمیر ماشین‌های بسته‌بند علوفه شماره‌ی شناسایی: ۱۱-۳-۷۴/ک</p>
---	--	---



شکل ۳-۷۰

۴-۴-۳- عیب‌یابی و رفع عیب قسمت کنترل‌کننده‌ی

گره‌زن

الف) ساییدگی یا شکستن چرخ دنده‌ی هلالی واحد تنظیم‌کننده طول بسته (شکل ۳-۷۰)

دلائل بروز عیب: بر اثر فرسایش و وارد شدن ضربه‌های ناگهانی احتمال شکستن این چرخ دنده وجود دارد.

علائم ظاهری قطعه‌ی معیوب

شکستگی روی دندانه‌ها و بدنه کاملاً مشهود است.

نقص‌هایی که به هنگام کار در دستگاه مشاهده می‌شود:

چنانچه یک یا چند دندانه شکسته شده باشند بسته تشکیل نمی‌شود، یعنی گره‌زن و سوزن عمل نمی‌کنند.

در صورتی که چرخ دنده شکسته و از محل خود جدا شده باشد گره‌زن و سوزن بدون وقفه و پشت سرهم حرکت می‌کنند و گره می‌زنند که در این حالت سوزن در بسته‌گیر می‌کند یا ضامن سوزن عمل خواهد کرد و پیستون را متوقف می‌کند که باعث بریدن پین برشی می‌شود.

صدمه‌ها و خسارت‌ها

احتمال کج شدن یا شکستن سوزن زیاد است.

رفع عیب

چرخ دنده را با چرخ دنده نو تعویض کنید.

ب) شکستن یا کج شدن چرخ ستاره‌ای و ساییدگی

یاتاقان‌های آن

در صورت وارد شدن ضربه به این چرخ احتمال شکستن یا کج شدن آن وجود دارد که در این حالت چرخ دیگر نمی‌چرخد و بنابراین گره‌زن عمل نمی‌کند و طول بسته بسیار بزرگ می‌شود.

در این وضعیت چرخ ستاره‌ای را صاف یا تعویض کنید.

ج) شکستن بازوی جناغی طول بسته (شکل ۳-۷۱)

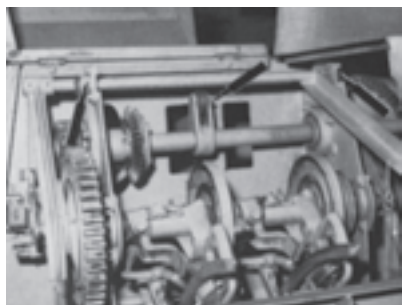
اگر ضربه‌ی ناگهانی به این بازو وارد شود احتمال شکستن

آن وجود دارد که در این صورت باید آن را تعویض کرد.



شکل ۳-۷۱

<p>واحد کار: تعمیر واحد نخ‌بندی علوفه شماره‌ی شناسایی: ۲۳-۱۱-۳-۷۴/ک</p>	<p>پیمانه‌ی مهارتی: تعمیر واحدهای بسته‌بند علوفه شماره‌ی شناسایی: ۲-۱۱-۳-۷۴/ک</p>	<p>مهارت: تعمیر ماشین‌های بسته‌بند علوفه شماره‌ی شناسایی: ۱۱-۳-۷۴/ک</p>
---	---	---



شکل ۳-۷۲

د) ساییدگی یا شکستگی یاتاقان‌های دوسر محور اصلی واحد طول بسته (شکل ۳-۷۲)

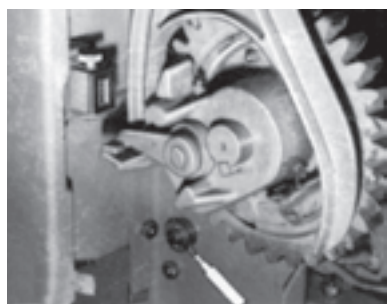
به مرور زمان و بر اثر فرسایش یا وارد شدن ضربات سنگین به آن‌ها این یاتاقان‌ها ساییده می‌شوند یا می‌شکنند که در این مواقع باید آن‌ها را تعویض کرد.



شکل ۳-۷۳

ه) کج شدن بازوی رابط واحد طول بسته (شکل ۳-۷۳)

در صورت وارد شدن نیروهای مخالف جهت کار به این بازو احتمال کج شدن آن وجود دارد که می‌توان آن را باز و صاف کرد.



شکل ۳-۷۴

و) خرابی در کلاچ ورودی نخ‌بند (شکل ۳-۷۴)
دلایل بروز عیب: در صورتی که گریس کاری مرتب انجام نشود احتمال گیر کردن قطعه‌های کلاچ وجود دارد.

علائم ظاهری قطعه‌ی معیوب

با حرکت دادن اهرم کلاچ نیرو قطع و وصل نمی‌شود. نقص‌هایی که به هنگام کار در دستگاه مشاهده می‌شود: سوزن به‌طور مرتب به سمت بالا حرکت می‌کند و گره نیز زده می‌شود و بعد از پایین آمدن، سوزن مجدداً به سمت بالا حرکت کرده که در نتیجه در علوفه گیر می‌کند و کلاچ اطمینان و بین برش عمل می‌کند و در نتیجه دستگاه از کار می‌افتد.

مهارت: تعمیر ماشین‌های بسته‌بند علفه شماره‌ی شناسایی: ۱۱-۳-۷۴/ک	پیمانه‌ی مهارتی: تعمیر واحدهای بسته‌بند علفه شماره‌ی شناسایی: ۱۱-۳-۷۴/ک	واحد کار: تعمیر واحد نخ‌بندی علفه شماره‌ی شناسایی: ۱۱-۳-۷۴/ک
--	--	---

صدمه‌ها و خسارت‌ها

سوزن بر اثر گیر کردن در علفه کج می‌شود یا می‌شکند.

رفع عیب

قطعه‌های کلاچ را باز کنید و پس از شستشوی کامل، گریس کاری کنید و مجدداً آن‌ها را ببندید.

ز) خراب شدن شماره‌انداز تعداد بسته (شکل ۳-۷۵) در صورت خراب شدن شماره‌انداز با حرکت دادن فنر کنار آن شماره‌ی جدید نشان داده نمی‌شود. در این مواقع شماره‌انداز را تعویض کنید.

۳-۴-۵- بستن کنترل‌کننده‌ی گره‌زن که به هنگام عبور علفه کار می‌کند.



شکل ۳-۷۵

۱- پایه‌ی (۲۲) را به حالتی که زائده‌ی بالای آن (که بین (۱) از آن عبور می‌کند) در سمت راست شما باشد بپیچ و مهره‌ی (۲۳) در جای خودش به بدنه‌ی بسته‌بند ببندید (شکل ۳-۶۹).

۲- بین شماره‌ی (۱) را از سوراخ پایه‌ی (۲۲) عبور دهید و دوپین (۲) را در دو سوراخ آن جابزینید (شکل ۳-۶۹).

۳- میله‌ی مرکزی قطعه‌ی دندانه‌دار (۸) را از سوراخ سمت چپ پایه‌ی (۲۲) رد کنید (شکل ۳-۶۹).

۴- بوش (۴) و دنده‌ی (۶) را به ترتیب روی میله‌ی چرخ دنده رد کنید (دنباله‌ی بین خور دنده‌ی سمت راست باشد).

۵- دو عدد پین (۳) را یکی در سوراخ میله‌ی چرخ دنده‌ی (۸) و یکی را داخل سوراخ دنده‌ی (۶) و میله‌ی چرخ دندانه‌دار جابزینید.

۶- فنر (۱۱) را روی بوش قطعه‌ی (۱۳) بگذارید (شکل ۳-۶۹).

۷- قطعه‌ی (۱۳) را به حالتی که قسمت بدون دندانه‌ی آن به طرف بالا باشد روی محور نبشی که به میله‌ی (۱۸) وصل شده است جابزینید.

۸- خار شماره‌ی (۱۲) را داخل سوراخ قطعه‌ی (۱۳) و محور روی نبشی جابزینید (شکل ۳-۶۹).

۹- مهره‌ی (۱۰) را روی پیچ (۹) ببندید و این پیچ را

<p>مهارت: تعمیر ماشین‌های بسته‌بند علوفه شماره‌ی شناسایی: ۱۱-۳-۷۴/ک</p>	<p>پیمان‌های مهارتی: تعمیر واحدهای بسته‌بند علوفه شماره‌ی شناسایی: ۲-۱۱-۳-۷۴/ک</p>	<p>واحد کار: تعمیر واحد نخ‌بندی علوفه شماره‌ی شناسایی: ۲۳-۱۱-۳-۷۴/ک</p>
---	--	---

روی انتهای نبشی در جای خودش پیچ کنید.

۱۰- دو پایه‌ی (۱۶) را به حالتی که بوش وسط پایه سمت چپ باشد روی میله‌ی (۱۸) جابزنید.

۱۱- واشر (۱۵) را پشت پایه‌ی سمت راست روی میله‌ی (۱۸) جابزنید (شکل ۳-۶۹).

۱۲- دو عدد پین شماره‌ی (۱۴) را در دو طرف میله‌ی (۱۸) جابزنید.

۱۳- کمان (۲۵) را روی میله‌ی (۱۸) جابزنید (شکل

۳-۶۹).

۱۴- دو عدد پین (۲۴) را در حالتی که کمان نسبت به نبشی متصل به میله‌ی (۱۸) روبه پایین است در سوراخ کمان و میله‌ی (۱۸) جابزنید (شکل ۳-۶۹).

۱۵- میله‌ی (۱۸) را روی بسته‌بند در جای خودش قرار دهید و دو پایه‌ی (۱۶) دو طرف میله‌ی (۱۸) را با شش عدد پیچ و مهره‌ی شماره (۱۷) به بدنه‌ی بسته‌بند ببندید (شکل ۳-۷۶).



شکل ۳-۷۶

۳-۵- آزمایش واحد نخ‌بندی

موارد زیر را بررسی کنید.

گره‌زن، هدایت‌کننده‌ی نخ در گره‌زن، نخ‌گیرها، قلاب گره‌زن،

ماسوره‌ی نخ، سوزن‌ها، کمان سوزن‌ها، ترمز سوزن‌ها، اهرم رابط سوزن‌ها، شماره‌انداز، ترمز پیستون و کنترل‌کننده‌ی طول بسته.