

مهارت: تعمیر ماشین‌های بسته‌بند علوفه  
شماره‌ی شناسایی: ۱۱-۳-۷۴/ک

پیمان‌ه‌ی مهارتی: تعمیر واحدهای بسته‌بند علوفه  
شماره‌ی شناسایی: ۲-۱۱-۳-۷۴/ک

واحد کار سوم

تعمیر واحد نخ‌بندی علوفه

مهارت: تعمیر ماشین‌های بسته‌بند علوفه شماره‌ی شناسایی: ۱۱-۳-۷۴/ک	پیمانه‌ی مهارتی: تعمیر واحدهای بسته‌بند علوفه شماره‌ی شناسایی: ۲-۱۱-۳-۷۴/ک	واحد کار: تعمیر واحد نخ‌بندی علوفه شماره‌ی شناسایی: ۲۳-۱۱-۳-۷۴/ک
---	---	---

### واحد کار ۳ – تعمیر واحد نخ‌بندی علوفه

در این واحد با توجه به طول بسته علوفه دو رشته نخ در اطراف آن پیچیده و دو سر نخ گره زده می‌شود. واحد نخ‌بندی از چند قسمت مجزا به شرح زیر تشکیل شده است که همزمان و هماهنگ با هم عمل می‌کنند:

قسمت گره‌زن

قسمت سوزن‌ها

قسمت ترمز پیستون (محافظ سوزن‌ها)

قسمت فرمان دهنده (کنترل‌کننده) گره‌زن

۳-۱- تعمیر قسمت گره‌زن

گره‌زن، دو سر نخ را به هم گره می‌زند و یک حلقه نخ را در اطراف بسته ایجاد می‌کند.

۳-۱-۱- نکات ایمنی هنگام تعمیر قسمت گره‌زن

– از دست زدن به قسمت گره‌زن در موقع کار دستگاه خودداری کنید.

– موادی را که در اثر کار اطراف قسمت‌های مختلف گره‌زن پیچیده شده‌اند هر روز تمیز کنید.

۳-۱-۲- آشنایی با قطعه‌های گره‌زن و انواع آن

به هنگام تشکیل بسته، سر نخ بین ماسوره و نخ‌گیر گره‌زن که در بالای محفظه بسته‌بندی قرار دارند، محکم نگه داشته می‌شود.

به تدریج که بسته تشکیل می‌شود، نخ از طریق سوراخ سوزن می‌گذرد و سه طرف بسته (بالا، پشت و زیر) را احاطه می‌کند.

با بزرگ‌تر شدن بسته، نخ موردنیاز از کلاف نخ که در جعبه نخ قرار دارد، از بین صفحه‌های تنظیم‌کننده‌ی کشش نخ عبور می‌کند و از سوراخ سوزن می‌گذرد.

دو دستگاه گره‌زن در بالای محفظه‌ی بسته‌بندی قرار دارد که به‌طور همزمان دو گره را می‌زنند. قسمت‌های اصلی هر دستگاه

واحد کار: تعمیر واحد نخبندی علوفه شماره‌ی شناسایی: ۲۳-۱۱-۳-۷۴/ک	پیمانه‌ی مهارتی: تعمیر واحدهای بسته‌بند علوفه شماره‌ی شناسایی: ۲-۱۱-۳-۷۴/ک	مهارت: تعمیر ماشین‌های بسته‌بند علوفه شماره‌ی شناسایی: ۱۱-۳-۷۴/ک
--	---	---

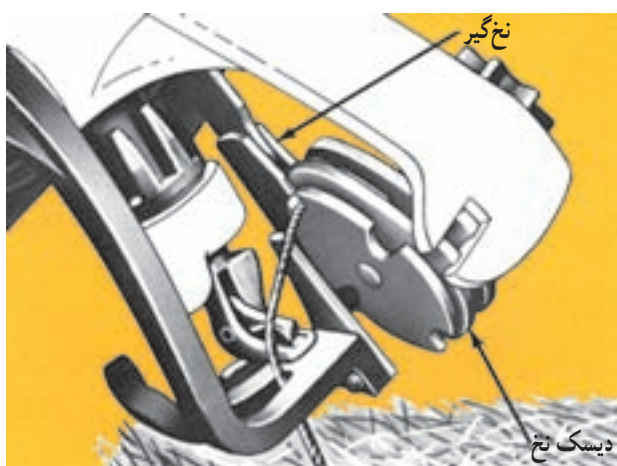
گره‌زن عبارت‌اند از: دیسک نخ<sup>۱</sup>، نخ‌گیر<sup>۲</sup>، نخ‌نگهدار یا هادی نخ، قلاب گره‌زن<sup>۳</sup>، بازوی چاقو<sup>۴</sup>، گره‌انداز<sup>۵</sup> و چاقو.

توجه: بسته‌بندهایی که نوک قلاب گره‌زن آن‌ها متمایل به طرف حرکت علوفه است گره‌انداز ندارند ولی اگر نوک قلاب عمود بر جهت حرکت علوفه باشد گره‌انداز دارند. بسته‌بند مدل کلاس گره‌انداز ندارد.

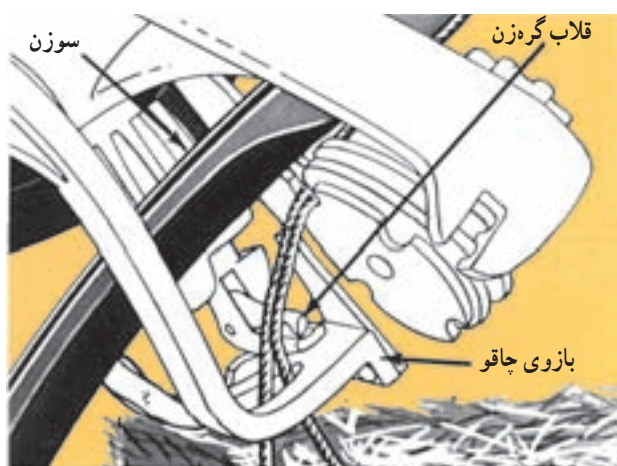
وظیفه‌ی دیسک نخ و نخ‌گیر، محکم نگه‌داشتن نخ است. قلاب گره‌زن، گره را تشکیل می‌دهد و گره‌انداز، گره را از قلاب گره‌زن جدا می‌کند و بیرون می‌اندازد. چاقو، نخ را در نزدیکی گره قطع می‌کند.

مراحل مختلف تشکیل یک گره، به شرح زیر است:

۱- بعد از این که هر بسته گره زده شد، انتهای نخ به وسیله نخ‌گیر، در دیسک نخ محکم نگهداشته می‌شود. در ضمن تشکیل بسته، نخ از کلاف نخ که در داخل جعبه نخ‌جای دارد، باز می‌شود (شکل ۱-۳).



شکل ۱-۳- نخ در ماسوره محکم نگه داشته می‌شود



شکل ۲-۳- آغاز سیکل گره‌زنی. سوزن دومین رشته‌ی نخ را در داخل دیسک نخ قرار داده است.

۲- در شروع یک سیکل جدید تشکیل گره، یعنی وقتی طول بسته به میزان معین رسید، چرخ ستاره‌ای، کلاچ محرک گره‌زن را آزاد می‌کند. سوزن از میان محفظه بسته‌بندی گذشته و سر دیگر نخ را از میان مسیر هادی بازوی چاقو و از روی قلاب گره‌زن می‌گذراند و به داخل دیسک نخ می‌رساند (شکل ۲-۳).

۱ - Twine Disk

۲ - Twine Holder

۳ - Bill Hook

۴ - Knife Arm

۵ - Wiper

<p>واحد کار: تعمیر واحد نخ‌بندی علوفه شماره‌ی شناسایی: ۲۳-۱۱-۳-۷۴/ک</p>	<p>پیمانه‌ی مهارتی: تعمیر واحدهای بسته‌بند علوفه شماره‌ی شناسایی: ۲-۱۱-۳-۷۴/ک</p>	<p>مهارت: تعمیر ماشین‌های بسته‌بند علوفه شماره‌ی شناسایی: ۱۱-۳-۷۴/ک</p>
---	---	---



شکل ۳-۳- قلاب گره‌زن چرخش خود را آغاز کرده است.

۳- سپس دیسک نخ به اندازه‌ی کافی می‌چرخد تا دو انتهای نخ بین دیسک نخ و نخ‌گیر محکم نگهداشته شود. در این حال، هادی‌های نخ یا نخ نگهدارها شروع به حرکت می‌کنند (شکل ۳-۳).



شکل ۳-۴- قلاب گره‌زن برای گرفتن نخ باز شده است.

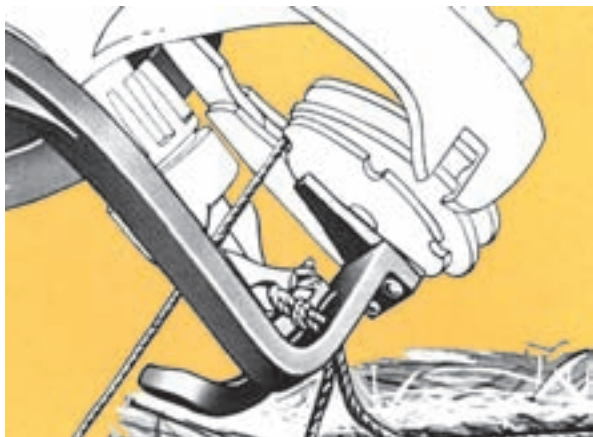
۴- نخ نگهدارها نخ را روی قلاب‌های گره‌زن می‌فشارند در این حال قلاب‌های گره‌زن شروع به چرخش می‌کنند.  
۵- قلاب گره‌زن در حالی که می‌چرخد، نخ را به دور خود حلقه می‌کند و فک‌های آن برای گرفتن دو رشته‌ی نخ باز می‌شود. چاقو به جلو می‌رود و آماده قطع کردن نخ در بین قلاب گره‌زن و دیسک نخ می‌شود. ذکر این نکته لازم است که سوزن شروع به پایین رفتن می‌کند و نخ را برای گره‌بندی در دیسک نخ باقی می‌گذارد (شکل ۳-۴).



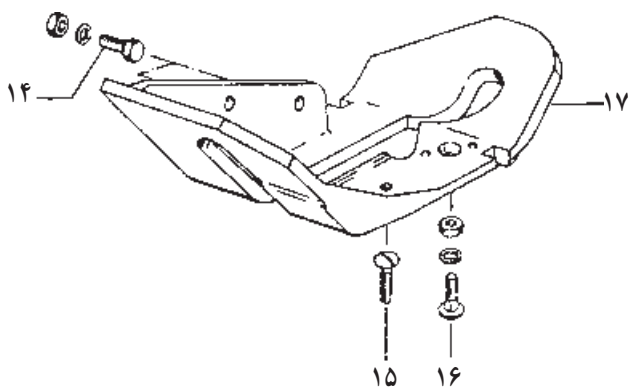
شکل ۳-۵- آرواره‌ی قلاب گره‌زن بسته شده است. چاقو نخ را بریده است.

۶- آرواره‌ی قلاب گره‌زن بسته می‌شود و دو انتهای نخ را نگه می‌دارد. نخ قطع می‌شود و در حالی که آرواره‌ی قلاب گره‌زن هنوز دو سر نخ را برای کامل شدن گره محکم نگهداشته است، گره‌انداز که روی بازوی چاقو قرار دارد، جلو می‌آید تا نخ حلقه‌شده را از روی قلاب بیرون اندازد (شکل ۳-۵).

<p>واحد کار: تعمیر واحد نخ‌بندی علوفه شماره‌ی شناسایی: ۲۳-۱۱-۳-۷۴/ک</p>	<p>پیمان‌هی مهارتی: تعمیر واحدهای بسته‌بند علوفه شماره‌ی شناسایی: ۲-۱۱-۳-۷۴/ک</p>	<p>مهارت: تعمیر ماشین‌های بسته‌بند علوفه شماره‌ی شناسایی: ۱۱-۳-۷۴/ک</p>
---	---	---



شکل ۶-۳- گره تشکیل شده، بیرون می‌افتد.



شکل ۷-۳



شکل ۸-۳

۷- گره زده می‌شود و آماده بیرون افتادن از قلاب گره‌زن می‌گردد تا پیچیده شدن نخ به دور بسته کامل شود (شکل ۶-۳). این مراحل گره‌زنی تنها مربوط به تشکیل یکی از گره‌ها به دور بسته است. همین چرخه گره‌زنی، به‌طور همزمان در طرف دیگر بسته انجام می‌شود.

۸- سپس سوزن‌ها به جایگاه خود برمی‌گردند، یک رشته نخ را در هریک از دیسک‌های نخ (نخ‌گیرها) باقی می‌گذارند و رشته‌های نخ را از محفظه‌ی بسته‌بندی که آماده دریافت مواد برای تشکیل بسته‌ی جدید می‌باشد، عبور می‌دهند.

### ۳-۱-۳- باز کردن گره زن

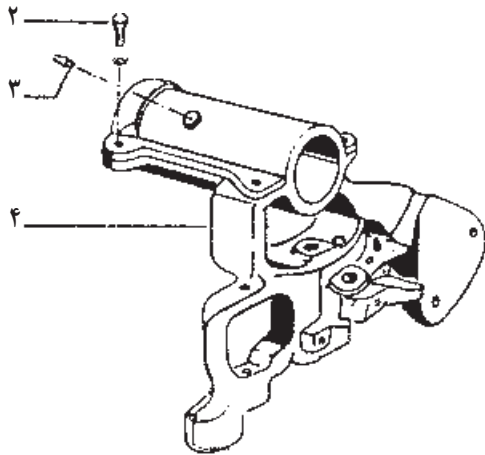
الف) باز کردن گره‌زن از روی محور گره‌زن

۱- دو عدد پیچ و مهره‌ی (۱۴) که گره‌زن را به کفشک

(۱۷) (شکل ۷-۳) متصل کرده باز کنید (شکل ۸-۳).

واحد کار: تعمیر واحد نخ‌بندی علوفه شماره‌ی شناسایی: ۲۳-۱۱-۳-۷۴/ک	پیمانه‌ی مهارتی: تعمیر واحدهای بسته‌بند علوفه شماره‌ی شناسایی: ۲-۱۱-۳-۷۴/ک	مهارت: تعمیر ماشین‌های بسته‌بند علوفه شماره‌ی شناسایی: ۱۱-۳-۷۴/ک
---	---	---

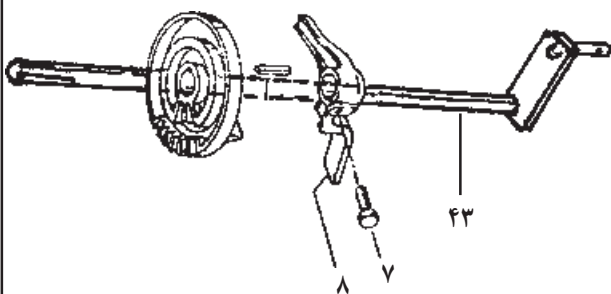
۲- چهار عدد پیچ (۲) را باز کنید (شکل ۳-۹). یاتاقان روی پوسته‌ی گره‌زن را بردارید (شکل ۳-۱۰).



شکل ۳-۹



شکل ۳-۱۰



شکل ۳-۱۱

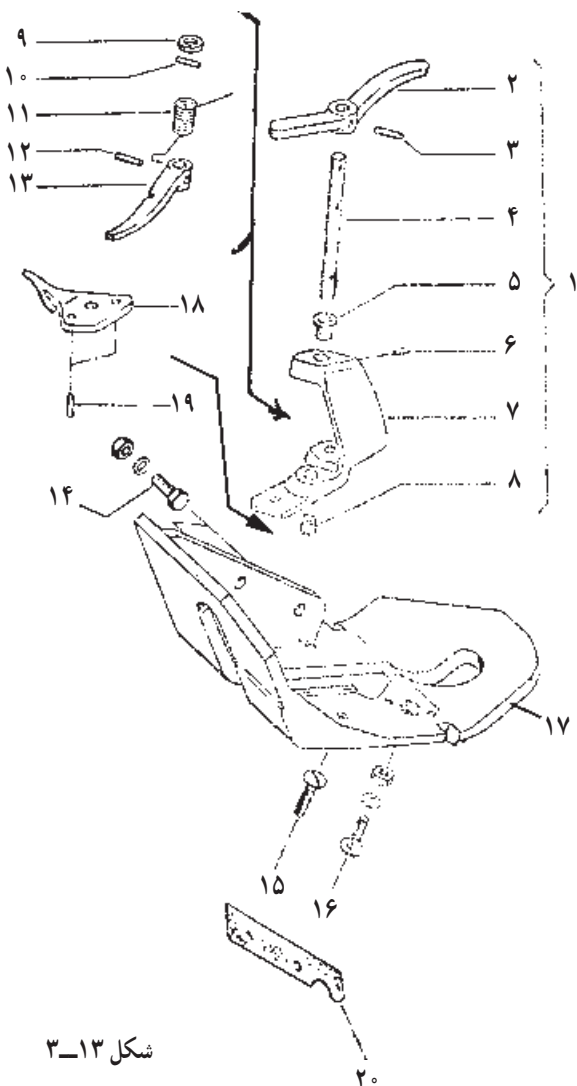
۳- پیچ (۷) را باز کنید و شاخک هدایت کننده‌ی نخ‌رسان (۸) را روی محور گره‌زن‌ها (۴۳) نسبت به گره‌زن عقب ببرید (شکل ۳-۱۱).

<p>واحد کار: تعمیر واحد نخبندی علوفه شماره‌ی شناسایی: ۲۳-۱۱-۳-۷۴/ک</p>	<p>پیمان‌هی مهارتی: تعمیر واحدهای بسته‌بند علوفه شماره‌ی شناسایی: ۲-۱۱-۳-۷۴/ک</p>	<p>مهارت: تعمیر ماشین‌های بسته‌بند علوفه شماره‌ی شناسایی: ۱۱-۳-۷۴/ک</p>
--	---	---

۴- گره‌زن باز شده است آن را با دست بگیرید و از جایش بیرون بیاورید (شکل ۱۲-۳).  
توضیح: گره‌زن دومی نیز به همین ترتیب باز می‌شود.



شکل ۱۲-۳

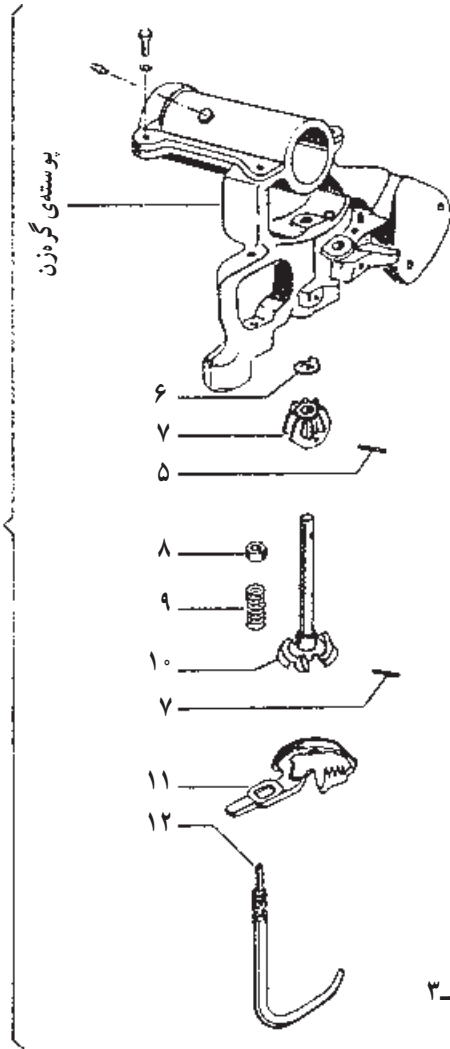


شکل ۱۳-۳

ب) باز کردن سیستم هدایت کننده‌ی نخ در گره‌زن  
۱- بعد از باز کردن پیچ و مهره‌های (۱۴) کفشک (۱۷) را با دست بگیرید و از جایش خارج کنید (شکل ۱۳-۳).  
۲- پیچ (۱۵) و پیچ مهره‌ی (۱۶) را باز کنید.  
۳- دو عدد بین (۱۹) را از داخل کفشک (۱۷) و از قطعه‌ی (۱۸) خارج کنید.  
۴- قطعه‌ی (۷) و قطعه‌ی (۱۸) و واسطه‌ی (۲۰) باز شده‌اند آن‌ها را بردارید.  
۵- بین‌های (۱۲) و (۳) و (۱۰) را از داخل محور (۴) بیرون بیاورید.  
۶- محور (۴) را از داخل پوسته‌ی (۷) بیرون بیاورید.  
۷- قطعه‌ی (۲)، بوش (۵)، واشر (۹)، فنر (۱۱)، قطعه‌ی (۱۳) و بوش (۸) آزاد شده‌اند آن‌ها را بردارید.  
توضیح: نخ رسان بعدی نیز به همین ترتیب باز می‌شود.

<p>واحد کار: تعمیر واحد نخ‌بندی علوفه شماره‌ی شناسایی: ۲۳-۱۱-۳-۷۴/ک</p>	<p>پیمانه‌ی مهارتی: تعمیر واحدهای بسته‌بند علوفه شماره‌ی شناسایی: ۲-۱۱-۳-۷۴/ک</p>	<p>مهارت: تعمیر ماشین‌های بسته‌بند علوفه شماره‌ی شناسایی: ۱۱-۳-۷۴/ک</p>
---	---	---

ج) باز کردن قسمت نخ‌گیر گره‌زن (یوک)  
۱- مهره‌ی (۸) را باز کنید (شکل‌های ۳-۱۴ و ۳-۱۵).



شکل ۳-۱۴



شکل ۳-۱۵



<p>واحد کار: تعمیر واحد نخبندی علوفه شماره‌ی شناسایی: ۲۳-۱۱-۳-۷۴/ک</p>	<p>پیمان‌ه‌ی مهارتی: تعمیر واحدهای بسته‌بند علوفه شماره‌ی شناسایی: ۲-۱۱-۳-۷۴/ک</p>	<p>مهارت: تعمیر ماشین‌های بسته‌بند علوفه شماره‌ی شناسایی: ۱۱-۳-۷۴/ک</p>
--	--	---



شکل ۳-۱۶

۲- گیره‌ی تنظیم‌کننده‌ی نخ‌گیر (۱۲) را از جایش بیرون بیاورید (شکل‌های ۳-۱۴ و ۳-۱۶).  
۳- فنر (۹) و کف نخ‌گیر (۱۱) آزاد شده است. آن‌ها را بردارید (شکل‌های ۳-۱۴ و ۳-۱۶).



شکل ۳-۱۷

۴- دو عدد پین (۷) را از جایش بیرون بیاورید (شکل‌های ۳-۱۴ و ۳-۱۷).



شکل ۳-۱۸

۵- یوک (گوشکویی یا نخ‌گیر گره‌زن) (۱۰) را از داخل پوسته‌ی گره‌زن و از داخل دنده‌ی (۶) بیرون بیاورید (شکل ۳-۱۴).  
۶- چرخ‌دنده‌ی (۷) را بردارید و واشر (۶) را بیرون بیاورید (شکل‌های ۳-۱۴ و ۳-۱۸).  
توضیح: نخ‌گیر گره‌زن دومی نیز به همین ترتیب باز می‌شود.

<p>واحد کار: تعمیر واحد نخ‌بندی علوفه  شماره‌ی شناسایی: ۲۳-۱۱-۳-۷۴/ک</p>	<p>پیمانه‌ی مهارتی: تعمیر واحدهای بسته‌بند علوفه  شماره‌ی شناسایی: ۲-۱۱-۳-۷۴/ک</p>	<p>مهارت: تعمیر ماشین‌های بسته‌بند علوفه  شماره‌ی شناسایی: ۱۱-۳-۷۴/ک</p>
--	--	--

### د) باز کردن قلاب (کلاغی یا هُک) گره‌زن

۱- پیچ (۱۸) را باز کنید تا تیغه‌ی نخ‌بر (۲۰) و محافظ تیغه‌ی نخ‌بر (۲۱) آزاد شود (شکل ۱۹-۳).

۲- واشر (۱۹)، تیغه‌ی نخ‌بر (۲۰) و محافظ (۲۱) آن را بردارید (شکل ۱۹-۳).

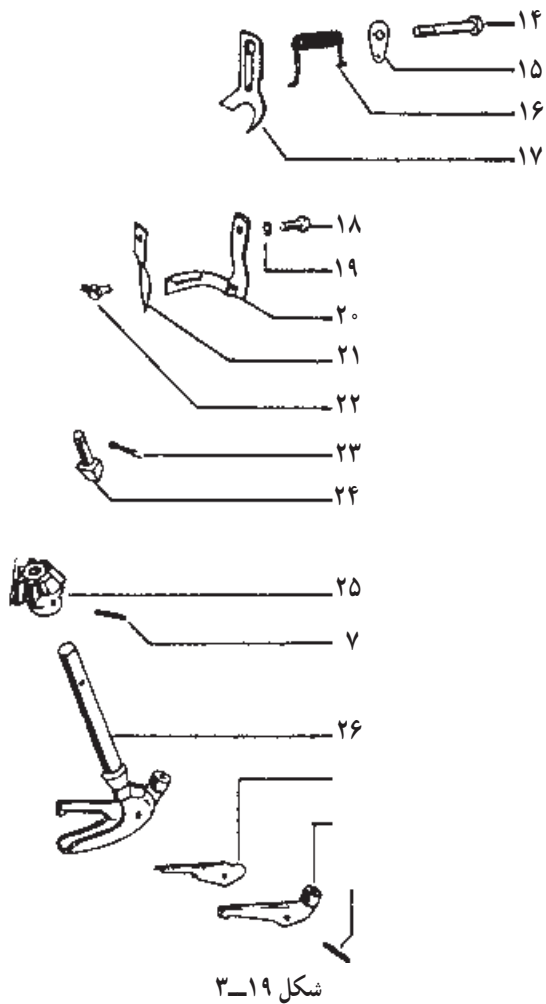
۳- پین (۷) را از داخل قلاب گره‌زن (۲۶) و دنده (۲۵) بیرون بیاورید (شکل ۱۹-۳).

۴- پیچ (۱۴) را باز کنید، واشر خاردار (۱۵) و فنر (۱۶) و قطعه‌ی فشاردهنده‌ی نوک کلاغی (۱۷) را بردارید (شکل‌های ۱۹-۳ و ۲۰-۳).

۵- کلاغی (قلاب) (۲۶) را از داخل پوسته‌ی گره‌زن و دنده‌ی (۲۵) خارج کنید (شکل‌های ۱۹-۳ و ۲۱-۳).

۶- دنده‌ی (۲۵) را بردارید (شکل ۱۹-۳).

توضیح: کلاغی (قلاب) گره‌زن دومی نیز به همین ترتیب باز می‌شود.



شکل ۱۹-۳



شکل ۲۱-۳



شکل ۲۰-۳

واحد کار: تعمیر واحد نخبندی علوفه شماره‌ی شناسایی: ۲۳-۱۱-۳-۷۴/ک	پیمانته‌ی مهارتی: تعمیر واحدهای بسته‌بند علوفه شماره‌ی شناسایی: ۲-۱۱-۳-۷۴/ک	مهارت: تعمیر ماشین‌های بسته‌بند علوفه شماره‌ی شناسایی: ۱۱-۳-۷۴/ک
--	--	---

هـ) آشنایی با قطعه‌هایی که با گره‌زن در ارتباط‌اند و در گره‌زنی دخیل‌اند (شکل ۲۶-۳).

وقتی بسته‌بند به کار می‌افتد چرخ دنده‌ی (۱۲) به چرخش درمی‌آید، و قطعه‌ی (۱۳) را که با پیچ فیوز (۳۱) به چرخ دنده بسته شده است، می‌چرخاند. زمانی که در محفظه‌ی تراکم علوفه یک بسته تشکیل می‌شود ضامن (۲۴) آزاد می‌شود و محور  $۲۰^{\circ}$  را  $\frac{1}{4}$  دور می‌چرخاند در نتیجه دنباله‌ی این محور با قطعه‌ی (۱۴) که به صورت یک گوه در محیط داخلی قطعه‌ی (۱۳) بسته شده است درگیر می‌شود و محور (۴۳) را یک دور می‌چرخاند. که همزمان با چرخیدن محور (۴۳) کاسه‌ی گره‌زن (۱۰) و (۶) نیز می‌چرخد و سوزن‌ها بالا می‌آیند و عمل گره‌زدن انجام می‌شود. چنانچه مانع یا نقصی در سیستم گره‌زن پیش بیاید پیچ (۳۱) می‌بُرد و محور (۴۳) در هر حالتی که باشد متوقف می‌شود و چرخ دنده‌ی (۱۲) به چرخش خود ادامه می‌دهد (شکل ۲۶-۳). چنانچه پیچ (۳۱) زمانی بُرد که سوزن‌ها داخل محفظه‌ی تراکم‌اند پیستون نیز با ترمز پیستون در داخل محفظه برخورد می‌کند و پیچ لنگر نیز می‌بُرد و فقط گاردان می‌چرخد و بقیه دستگاه از حرکت باز می‌ایستد.

– باز کردن این قطعه‌ها:

– باز کردن میله‌ی رابط (اهرم) بین محور گره‌زن و کمان

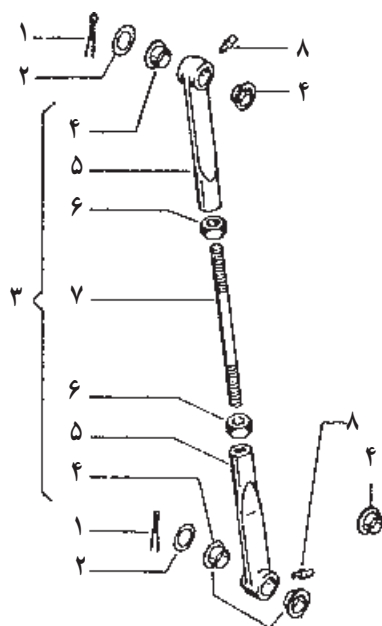
سوزن‌ها

۱- دو عدد اشیپیل (۱) دو سر میله‌ی رابط (۷) را بیرون

بیاورید (شکل ۲۲-۳).

۲- دو عدد واشر (۲) پشت اشیپیل (۱) را بردارید (شکل

۲۲-۳).



شکل ۲۲-۳

<p>واحد کار: تعمیر واحد نخ‌بندی علوفه شماره‌ی شناسایی: ۲۳-۱۱-۳-۷۴/ک</p>	<p>پیمانه‌ی مهارتی: تعمیر واحدهای بسته‌بند علوفه شماره‌ی شناسایی: ۲-۱۱-۳-۷۴/ک</p>	<p>مهارت: تعمیر ماشین‌های بسته‌بند علوفه شماره‌ی شناسایی: ۱۱-۳-۷۴/ک</p>
---	---	---



شکل ۳-۲۳

۳- میله‌ی رابط (۷) را از جای خود بیرون بیاورید (شکل ۳-۲۲ و ۳-۲۳).  
۴- چهار عدد بوش پلاستیکی (۴) دو طرف میله‌ی رابط را بیرون بیاورید (شکل ۳-۲۲).



شکل ۳-۲۴

۵- دو مهره‌ی (۶) را شل کنید و دو قطعه‌ی (۵) را عکس هم بچرخانید (شکل ۳-۲۲) تا از روی میله‌ی (۷) باز شود.

<p>واحد کار: تعمیر واحد نخبندی علوفه شماره‌ی شناسایی: ۲۳-۱۱-۳-۷۴/ک</p>	<p>پیمانه‌ی مهارتی: تعمیر واحدهای بسته‌بند علوفه شماره‌ی شناسایی: ۲-۱۱-۳-۷۴/ک</p>	<p>مهارت: تعمیر ماشین‌های بسته‌بند علوفه شماره‌ی شناسایی: ۱۱-۳-۷۴/ک</p>
--	---	---



شکل ۳-۲۵

– باز کردن محور گره‌زن (۴۳)

قبلاً محور طول بسته را باز کرده، (شکل ۳-۲۶) و گره‌زن‌ها را از روی محور (۴۳) باز کنید (شکل ۳-۲۵).

۱- دو عدد مهره‌ی (۳۷) را باز کنید تا ترمز (۴۱) آزاد شود (شکل ۳-۲۶).

۲- واشر (۳۸) و فنر (۳۹) را بردارید.

۳- لنت (۴۱) را به طرف جلو فشار بدهید و سر پایین لنت را از داخل تکیه‌گاه (۴۰) بیرون بیاورید.

۴- لنت (۴۱) را از جایش خارج کنید و تکیه‌گاه (۴۰) را بردارید.

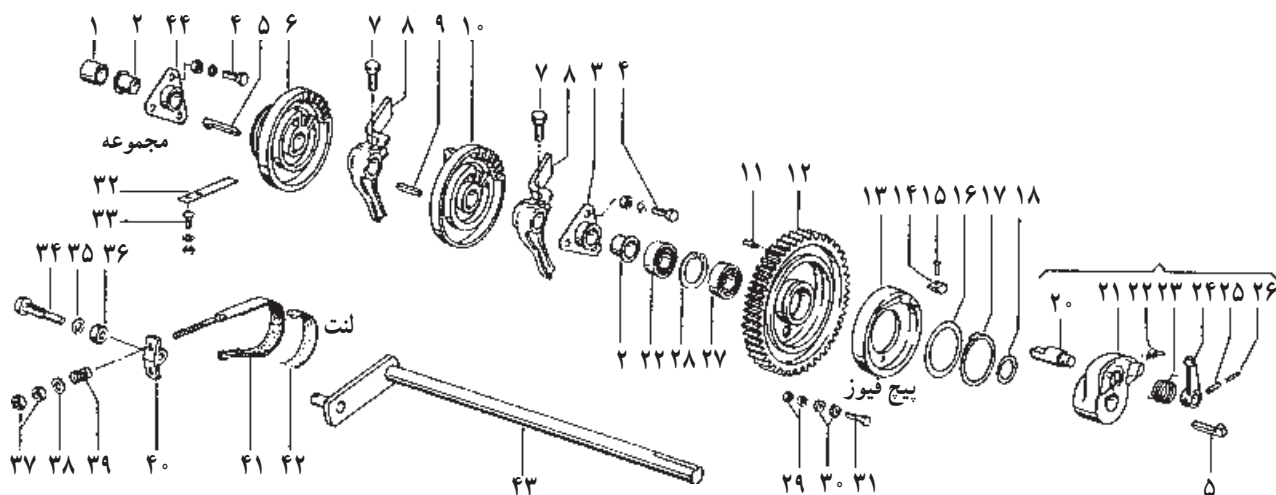
۵- شش عدد پیچ و مهره‌ی (۴) را باز کنید تا دو عدد پایه‌ی (۳) و (۴۴) از بدنه‌ی بسته‌بند جدا شود.

۶- خار (۵) را بیرون بیاورید.

۷- بعضی قطعه‌ها به صورت یکپارچه و بعضی به تنهایی از روی محور (۴۳) بیرون می‌آید.

۸- دو عدد پین چاکدار (۲۶) و (۲۵) را که قطعه‌ی (۲۴) را به محور (۲۰) متصل می‌کند بیرون بیاورید.

۹- قطعه‌ی (۲۴)، فنر (۲۳) و قطعه‌ی (۲۰) را از هم جدا کنید.



شکل ۳-۲۶

<p>واحد کار: تعمیر واحد نخ‌بندی علوفه شماره‌ی شناسایی: ۲۳-۱۱-۳-۷۴/ک</p>	<p>پیمان‌های مهارتی: تعمیر واحدهای بسته‌بند علوفه شماره‌ی شناسایی: ۲-۱۱-۳-۷۴/ک</p>	<p>مهارت: تعمیر ماشین‌های بسته‌بند علوفه شماره‌ی شناسایی: ۱۱-۳-۷۴/ک</p>
---	--	---

۱۰- واشر (۱۸) را از روی محور (۴۳) بیرون بیاورید.

۱۱- چرخ‌دنده‌ی (۱۲) را از روی محور (۴۳) بیرون بیاورید.

۱۲- خار رینگ‌ی (۱۸) را بیرون بیاورید و واشر (۱۶) را بردارید (شکل ۲۶-۳).

۱۳- پیچ (۱۵) را باز کنید و قطعه‌ی (۱۴) را بردارید.

۱۴- مهره‌های (۲۹) را از روی پیچ (۳۱) باز کنید و پیچ را از جایش خارج کنید و دو عدد واشر (۳۰) را بردارید. قطعه‌ی (۱۳) را از چرخ‌دنده‌ی (۱۲) جدا کنید.

۱۵- بلبرینگ (۲۷) و خار رینگ‌ی (۲۸) و بلبرینگ (۲۲) بعدی را به ترتیب از داخل چرخ‌دنده‌ی (۱۲) بیرون بیاورید.

۱۶- پایه‌ی (۳) را از روی محور (۴۳) بیرون بیاورید و بوش (۲) را از داخل این پایه خارج کنید.

۱۷- پیچ (۷) را باز کنید و قطعه‌ی (۸) را از روی محور (۴۳) بیرون بیاورید.

۱۸- کاسه گره‌زن (چرخ هادی نیم‌دنده) (۱۰) را با زدن ضربه‌ی آهسته روی محور جلو ببرد و خار (۹) را بردارید و کاسه گره‌زن (۱۰) را از روی محور (۴۳) بیرون بیاورید.

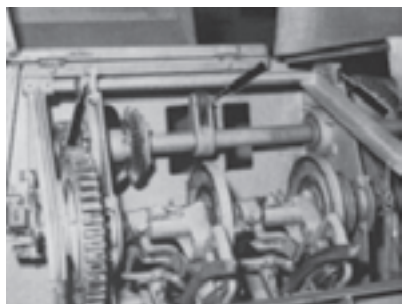
۱۹- قطعه‌ی شماره (۸) را از روی محور مثل قطعه‌ی (۸) قبلی بیرون بیاورید.

۲۰- کاسه گره‌زن (۶) را با زدن ضربه‌ی آهسته روی محور جلو ببرد و خار کلنگ‌ی (۵) را بردارید و کاسه گره‌زن (۶) را از روی محور (۴۳) بیرون بیاورید.

۲۱- پایه‌ی (۴۴) را از روی محور (۴۳) بیرون بیاورید و بوش (۲) را از داخل آن خارج کنید.

۲۲- بوش (۱) را از روی محور (۴۳) خارج کنید.

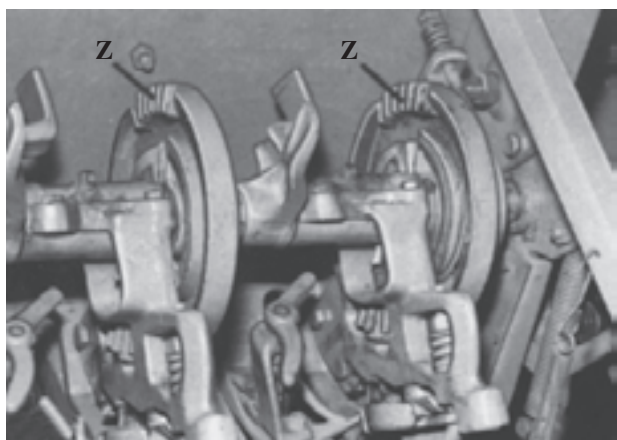
<p>واحد کار: تعمیر واحد نخبندی علوفه شماره‌ی شناسایی: ۲۳-۱۱-۳-۷۴/ک</p>	<p>پیمان‌هی مهارتی: تعمیر واحدهای بسته‌بند علوفه شماره‌ی شناسایی: ۲-۱۱-۳-۷۴/ک</p>	<p>مهارت: تعمیر ماشین‌های بسته‌بند علوفه شماره‌ی شناسایی: ۱۱-۳-۷۴/ک</p>
--	---	---



شکل ۲۷-۳

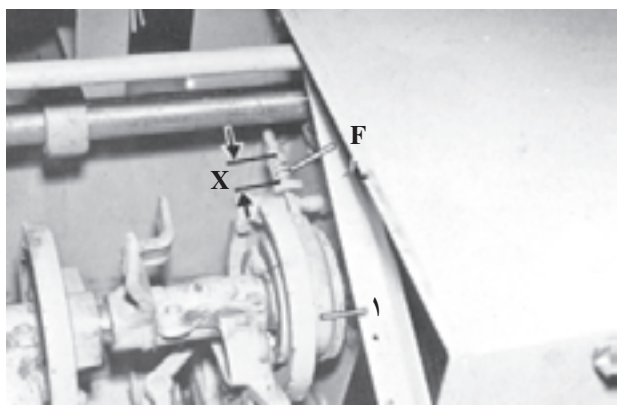
۴-۱-۳- عیب‌یابی و رفع عیب قسمت گره‌زن  
الف) ساییدگی تکیه‌گاه‌های گره‌زن‌ها (شکل ۲۷-۳)  
به مرور زمان و در صورت عدم گریس‌کاری به موقع احتمال ساییدگی این تکیه‌گاه‌ها وجود دارد که در این حالت گره‌زن در محل خود لق می‌شود و کار خود را به خوبی انجام نمی‌دهد. چنان‌چه ساییدگی خیلی زیاد باشد تعویض گره‌زن ضروری است.  
ب) ساییدگی یا شکستن یاتاقان‌های محور اصلی گره‌زن (شکل ۲۷-۳)

به مرور زمان یا وارد شدن ضربه‌های ناگهانی به این یاتاقان‌ها احتمال ساییدگی یا شکستن آن‌ها وجود دارد که در این صورت باید تعویض شوند.



شکل ۲۸-۳- چرخ‌های نیمه‌دنده

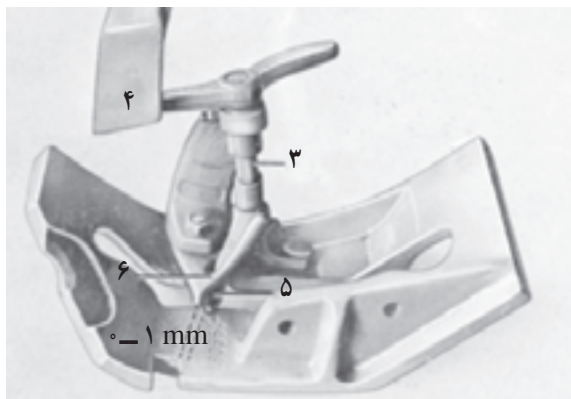
ج) ساییدگی چرخ‌های نیمه‌دنده (Z) (شکل ۲۸-۳)  
به مرور زمان و با توجه به شرایط کار بسیار سخت این چرخ احتمال ساییدگی چرخ‌دنده‌ها و ریل‌های آن وجود دارد که در صورت ساییدگی زیاد اختلال در کار گره‌زن‌ها ایجاد می‌شود و در این حالت لازم است با چرخ‌های نو تعویض شوند.



شکل ۲۹-۳

د) معیوب شدن ترمز محور گره‌زن (شکل ۲۹-۳)  
بر اثر جمع شدن بیش از اندازه حلقه‌ی لنتها فرسودگی و سایش آن‌ها زیاد می‌شود و به مرور کاملاً از بین می‌روند که باید تعویض شوند. ضمناً احتمال هرز شدن مهره و پیچ تنظیم حلقه‌ی لنت‌ها نیز وجود دارد که با تعویض آن‌ها مسئله رفع می‌شود. در هر صورت اگر صدمه‌ای به ترمز وارد شود و در عملکرد آن اختلالی به وجود آورد نخ به دور قلاب گره‌زن می‌پیچد و گره زده نمی‌شود.

<p>واحد کار: تعمیر واحد نخ‌بندی علوفه شماره‌ی شناسایی: ۲۳-۱۱-۳-۷۴/ک</p>	<p>پیمانه‌ی مهارتی: تعمیر واحدهای بسته‌بند علوفه شماره‌ی شناسایی: ۲-۱۱-۳-۷۴/ک</p>	<p>مهارت: تعمیر ماشین‌های بسته‌بند علوفه شماره‌ی شناسایی: ۱۱-۳-۷۴/ک</p>
---	---	---



شکل ۳-۳۰

### هـ) خرابی ماسوره‌ی نخ (۵) (هدایت‌کننده‌ی نخ) (شکل

۳-۳۰)

دلایل بروز عیب: در صورت عدم گریس‌کاری محور یا عدم تنظیم صحیح اهرم محرک ماسوره‌ی نخ ماسوره در قسمت پایین به هادی نخ گیر می‌کند و ساییده می‌شود.

احتمال شکستن فنر ماسوره‌ی نخ نیز بر اثر کار مداوم و فرسودگی وجود دارد. اگر ماسوره نخ گیر کند بر اثر فشار اهرم محرک احتمالاً بازوی بالا نیز می‌شکند.

#### علائم ظاهری قطعه‌ی معیوب

– محور ماسوره‌ی نخ در بوش گیر می‌کند و ماسوره آزادانه حرکت نمی‌کند.

– لبه‌های پایین ماسوره ساییده می‌شود و زبری کمی در آن‌ها مشاهده می‌شود.

– شکستگی فنر قابل رؤیت است.

شکستگی بازوی بالای ماسوره‌ی نخ کاملاً دیده می‌شود.

نقص‌هایی که به هنگام کار در دستگاه مشاهده می‌شود:

ماسوره نخ را نگه نمی‌دارد یا به موقع رها نمی‌شود نتیجتاً

گره نخ پس از گره‌زدن شل می‌باشد یا نخ پس از گره‌زدن پاره می‌شود.

#### صدمه‌ها و خسارت‌ها

در صورتی که ماسوره گیر کند احتمال شکستن بازوی

بالا وجود دارد و اگر بازوی پایین به هادی نخ برخورد کند

احتمالاً بازو یا هادی نخ خواهد شکست. اگر فنر بشکند بازو

به حالت اولیه خود بر نمی‌گردد و احتمال برخورد قطعه‌های دیگر

وجود دارد.

#### رفع عیب

در صورت کم بودن زبری لبه‌ی ماسوره‌ی نخ آن را به آرامی

با سوهان نرم صاف کنید به طوری که شکل آن تغییر نکند.

در صورت شکستگی بازوها یا فنر آن‌ها را تعویض کنید.



<p>واحد کار: تعمیر واحد نخبندی علوفه شماره‌ی شناسایی: ۲۳-۱۱-۳-۷۴/ک</p>	<p>پیمان‌ه‌ی مهارتی: تعمیر واحدهای بسته‌بند علوفه شماره‌ی شناسایی: ۲-۱۱-۳-۷۴/ک</p>	<p>مهارت: تعمیر ماشین‌های بسته‌بند علوفه شماره‌ی شناسایی: ۱۱-۳-۷۴/ک</p>
--	--	---

### و) خرابی هادی نخ (۱) (شکل ۳-۳۱)

دلایل بروز عیب: هادی نخ بر اثر برخورد و یا تماس با ماسوره‌ی نخ و قلاب گره‌زن ساییده و زبر می‌شود.

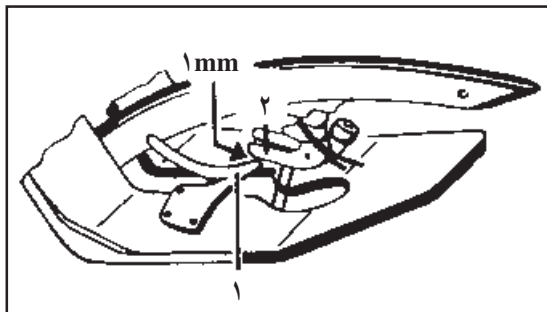
#### علائم ظاهری قطعه‌ی معیوب

ساییدگی لبه‌ها و زبری آن‌ها قابل لمس است. در صورتی که لبه‌ی هادی نخ با قلاب گره‌زن یا ماسوره‌ی نخ برخورد کند ممکن است کج شود.

نقص‌هایی که به هنگام کار در دستگاه مشاهده می‌شود:

در صورت وجود این اشکال‌ها نخ پس از گره‌زدن پاره

می‌شود.



شکل ۳-۳۱

### ز) خرابی قلاب و فنر قلاب گره‌زن (شکل ۳-۳۲)

دلایل بروز عیب: در صورت عدم گریس‌کاری، تنظیم

نبودن فاصله‌ی چرخ‌دنده قلاب با چرخ‌دنده نیم‌دنده، چرخ‌دنده‌ها تحت فشار قرار می‌گیرند و به سرعت ساییده می‌شوند. بر اثر حرکت مداوم قرقره قلاب روی صفحه‌ی هادی قلاب ساییدگی این صفحه و تغییر در انحنای آن رخ می‌دهد. فنر صفحه‌ی هادی قلاب به مرور بر اثر فشار و حرکات متناوب حالت کشسانی خود را از دست می‌دهد.

#### علائم ظاهری قطعه‌ی معیوب

محور قلاب در بوش خود گیر یا سفت حرکت می‌کند و

در نتیجه ساییدگی دنده‌های صفحه‌ی هادی قلاب مشهود است.

نقص‌هایی که به هنگام کار در دستگاه مشاهده می‌شود:

در صورتی که گره خیلی شل باشد یا نخ در جلوی قلاب گره‌زن

بریده شود و روی قلاب بماند اشکال مربوط به قلاب گره‌زن است.

#### صدمه‌ها و خسارت‌ها

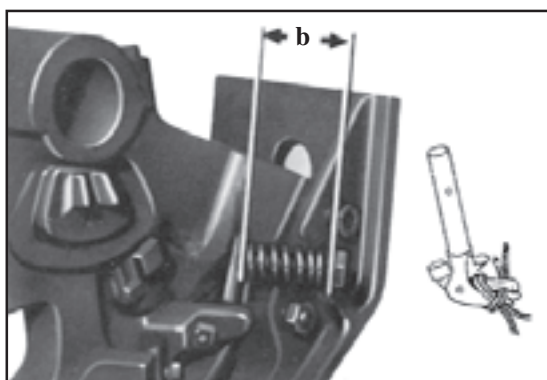
اگر به هر دلیل محور قلاب گره‌زن در بوش خود گیر کند

احتمال شکستن چرخ‌دنده‌ی قلاب و صفحه‌ی هادی نیم‌دنده وجود

دارد.

#### رفع عیب

در صورت گیر کردن محور قلاب و چرخ‌دنده آن را باز و



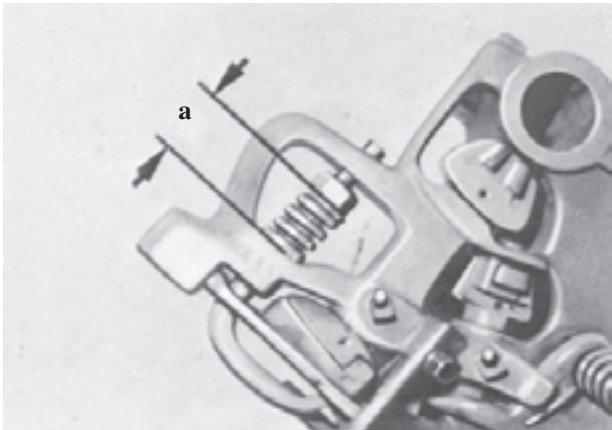
شکل ۳-۳۲

<p>مهارت: تعمیر ماشین‌های بسته‌بند علوفه شماره‌ی شناسایی: ۱۱-۳-۷۴/ک</p>	<p>پیمان‌های مهارتی: تعمیر واحدهای بسته‌بند علوفه شماره‌ی شناسایی: ۲-۱۱-۳-۷۴/ک</p>	<p>واحد کار: تعمیر واحد نخ‌بندی علوفه شماره‌ی شناسایی: ۲۳-۱۱-۳-۷۴/ک</p>
---	--	---

پس از روان کردن مجدداً آن را نصب کنید.

اگر صفحه‌ی هادی قلاب ساییده شود و شکل خود را از دست بدهد آن را تعویض کنید. فشار فنر صفحه‌ی هادی گره‌زن را تنظیم و در صورت تنظیم نشدن آن را تعویض کنید.

ح) خرابی دیسک و فنر حافظ نخ و صفحه‌ی گره‌زن (شکل ۳-۲۳).



شکل ۳-۲۳

دیسک بر اثر سایش با صفحه‌ی گره‌زن به مرور ساییده می‌شود و در صورت ساییدگی باعث می‌شود انتهای نخ بلندتر پاره شده و ریشه‌دار شود.

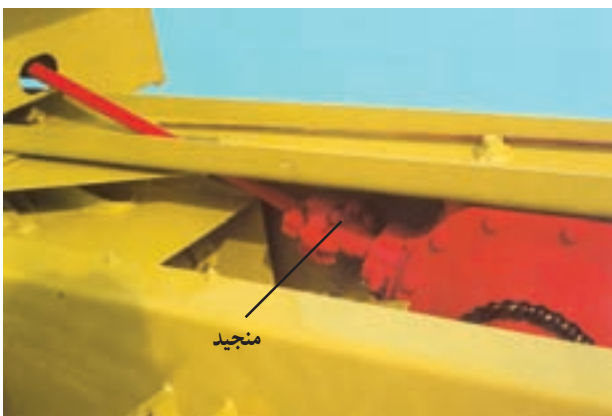
ضمناً فنر حافظ نخ نیز به تدریج ضعیف می‌شود و فشار کمتری به دیسک حافظ نخ وارد می‌کند که در نتیجه احتمال رد شدن نخ از بین آن‌ها وجود دارد.

در صورت ساییدگی دیسک حافظ نخ و صفحه‌ی گره‌زن آن‌ها را تعویض کنید و اگر فنر ضعیف شده باشد فشار آن را تنظیم و در صورت تنظیم نشدن آن را تعویض کنید.

در صورت ساییدگی یا شکستن چرخ‌دنده آن را تعویض کنید و اگر محور صفحه‌ی گره‌زن ساییده شد یا در محل خود لق شد، آن را تعویض یا در داخل سوراخ محور بوش بزنید.

ط) پارگی و فرسودگی منجید (زانویی) گاردان محرک واحد نخ‌بند (شکل ۳-۳۴)

دلایل بروز عیب: بر اثر کار زیاد و به مرور منجید فرسوده می‌شود و گیر کردن ناگهانی واحد نخ‌بند به هر دلیل ضربه‌های شدیدی به منجید وارد می‌کند.



شکل ۳-۳۴

واحد کار: تعمیر واحد نخبندی علوفه شماره‌ی شناسایی: ۲۳-۱۱-۳-۷۴/ک	پیمانه‌ی مهارتی: تعمیر واحدهای بسته‌بند علوفه شماره‌ی شناسایی: ۲-۱۱-۳-۷۴/ک	مهارت: تعمیر ماشین‌های بسته‌بند علوفه شماره‌ی شناسایی: ۱۱-۳-۷۴/ک
--	---	---

### علائم ظاهری قطعه‌ی معیوب

ترک‌های ریز روی سطح منجید، پارگی منجید در محل یکی از پیچ‌های اتصال آن.

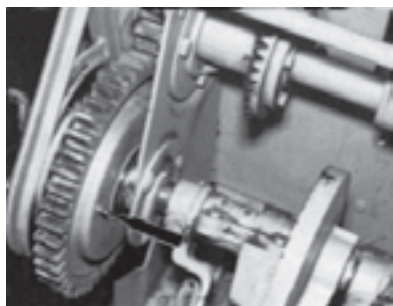
نقص‌هایی که به هنگام کار در دستگاه مشاهده می‌شود: گاردان به هنگام کار لرزش‌های شدیدی دارد و واحد نخبندی به هیچ‌وجه حرکتی ندارد.

رفع عیب: منجید فرسوده را با منجید نو تعویض کنید. (ی) ساییدگی چرخ‌دنده‌های مخروطی ورودی واحد

### نخ‌بند

بر اثر فرسایش و گاهی گیرکردن واحد نخبندی دندانه‌ها ساییده می‌شوند یا می‌شکنند که باید آن‌ها را تعویض کرد.

ک) ساییدگی چرخ‌دنده‌های اصلی (شکل ۳-۳۵) چون این چرخ‌دنده در شرایط بسیار نامساعد همراه با خاک زیاد کار می‌کند به مرور فرسوده می‌شود که اگر این فرسودگی خیلی زیاد باشد باید آن را تعویض کرد.



شکل ۳-۳۵

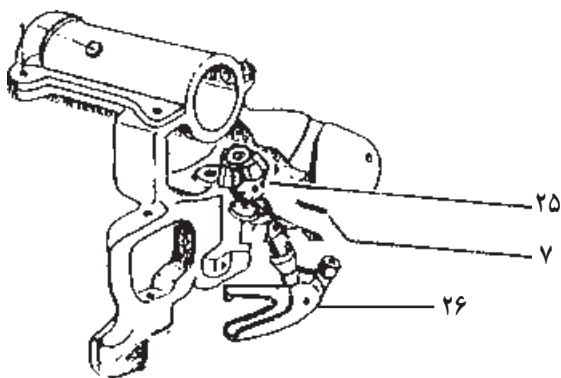
### ۵-۱-۳- بستن گره‌زن

الف) بستن قلاب (هک یا کلاغی) گره‌زن

۱- دنده (۲۵) را روی پوسته گره‌زن قرار دهید (شکل ۳-۳۶).

۲- قلاب (۲۶) را داخل پوسته‌ی گره‌زن و دنده (۲۵) جا بزنید.

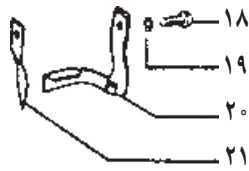
۳- پین (۷) را داخل دنده‌ی (۲۵) و قلاب (۲۶) جا بزنید.



شکل ۳-۳۶

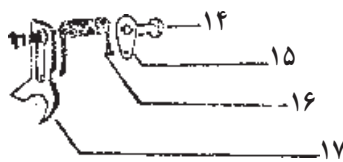
<p>واحد کار: تعمیر واحد نخ‌بندی علوفه شماره‌ی شناسایی: ۲۳-۱۱-۳-۷۴/ک</p>	<p>پیمانه‌ی مهارتی: تعمیر واحدهای بسته‌بند علوفه شماره‌ی شناسایی: ۲-۱۱-۳-۷۴/ک</p>	<p>مهارت: تعمیر ماشین‌های بسته‌بند علوفه شماره‌ی شناسایی: ۱۱-۳-۷۴/ک</p>
---	---	---

۴- تیغه‌ی نخ‌بر (۲۱) و محافظ تیغه‌ی نخ‌بر (۲۰) را با پیچ (۱۸) و واشر (۱۹) به پوسته‌ی گره‌زن ببندید (شکل ۳-۳۷).



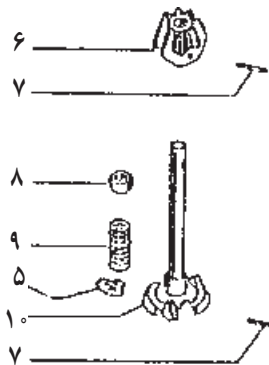
شکل ۳-۳۷

۵- واشر خاردار (۱۵) و فنر (۱۶) را، طوری که سر کوتاه فنر (۱۶) داخل سوراخ واشر (۱۵) و سر دیگر آن روی قطعه (۱۷) قرار بگیرد، روی پیچ (۱۴) عبور بدهید (شکل ۳-۳۸).  
۶- قطعه‌ی فشاردهنده‌ی نوک قلاب را بعد از فنر (۱۶) روی پیچ (۱۴) قرار بدهید (شکل ۳-۳۸).



شکل ۳-۳۸

۷- پیچ (۱۴) را به پوسته‌ی گره‌زن (۴) ببندید طوری که قطعه‌ی فشاردهنده‌ی نوک قلاب زیر دنباله‌ی نوک قلاب که غلتک دارد قرار بگیرد (شکل‌های ۳-۳۸ و ۳-۴۰).

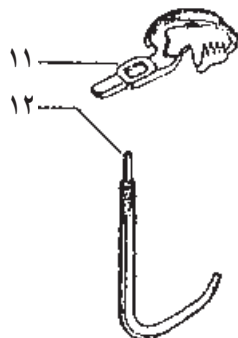


### ب) بستن نخ‌گیر گره‌زن

۱- دنده (۸) را روی پوسته‌ی گره‌زن قرار بدهید طوری که پخی دنده‌ی (۸) پشت به نوک قلاب باشد (شکل ۳-۳۹).  
۲- نخ‌گیر (۱۰) را داخل پوسته‌ی گره‌زن و دنده‌ی (۶) جا بزنید.

۳- دو عدد پین (۷) را در سوراخ‌های بالا و پایین نخ‌گیر جا بزنید (شکل ۳-۳۹).

۴- کف نخ‌گیر (۱۱) و واشر (۵) و فنر (۹) را روی گیره‌ی تنظیم کننده‌ی نخ‌گیر (۱۲) عبور بدهید.  
۵- گیره‌ی تنظیم کننده‌ی (۱۲) را در سوراخ پوسته‌ی گره‌زن جا بزنید (شکل ۳-۳۹).

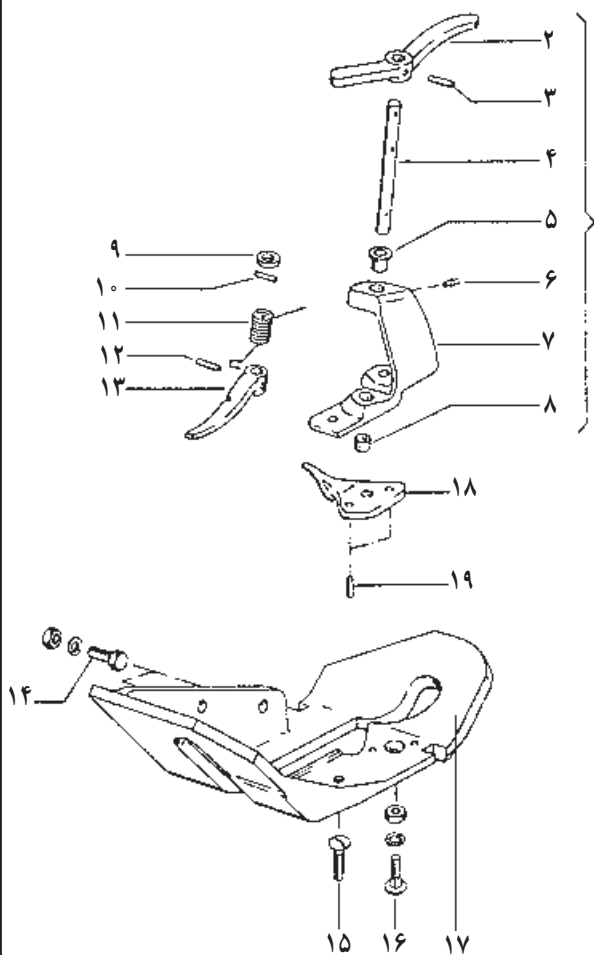


شکل ۳-۳۹

<p>واحد کار: تعمیر واحد نخبندی علوفه شماره‌ی شناسایی: ۲۳-۱۱-۳-۷۴/ک</p>	<p>پیمان‌ه‌ی مهارتی: تعمیر واحدهای بسته‌بند علوفه شماره‌ی شناسایی: ۲-۱۱-۳-۷۴/ک</p>	<p>مهارت: تعمیر ماشین‌های بسته‌بند علوفه شماره‌ی شناسایی: ۱۱-۳-۷۴/ک</p>
--	--	---



شکل ۳-۴۰



شکل ۳-۴۱

۶- مهره‌ی (۸) را روی تنظیم‌کننده‌ی (۱۲) ببندید و با چرخش این مهره نخ‌گیر را تنظیم کنید. طول فنر ۹ در حال تنظیم بودن ۲۹ الی ۳۰ میلی‌متر است (شکل‌های ۳-۳۹ و ۳-۴۰).

ج) بستن سیستم هدایت‌کننده‌ی نخ در گره‌زن (ماسوره‌نخ)  
۱- بوش (۵) را از بالا و بوش (۸) را از پایین در پوسته‌ی (۷) جا بزنید (شکل ۳-۴۱).

۲- قطعه‌ی (۱۳) و فنر (۱۱) را بین دو فک پوسته‌ی (۷) قرار دهید.

۳- قطعه‌ی (۲) را بالای پوسته‌ی (۷) قرار دهید.  
۴- محور (۴) را در پوسته‌ی (۷) و قطعه‌ی (۱۳) و فنر (۱۱) و قطعه‌ی (۲) جا بزنید.

۵- قطعه‌ی (۱۸) را در جای خود روی کفشک (۱۷) قرار دهید و دو عدد پین (۱۹) را داخل سوراخ قطعه‌ی (۱۸) و کفشک (۱۷) جا بزنید.

۶- پوسته‌ی (۷) را روی قطعه‌ی (۱۸) روی کفشک قرار دهید و با دو پیچ (۱۵) و (۱۶) پوسته‌ی (۷) را به کفشک ببندید (شکل ۳-۴۱).

۷- کفشک (۱۷) را در جای خود روی بدنه‌ی بسته‌بند قرار دهید.

<p>واحد کار: تعمیر واحد نخ‌بندی علوفه شماره‌ی شناسایی: ۲۳-۱۱-۳-۷۴/ک</p>	<p>پیمان‌های مهارتی: تعمیر واحدهای بسته‌بند علوفه شماره‌ی شناسایی: ۲-۱۱-۳-۷۴/ک</p>	<p>مهارت: تعمیر ماشین‌های بسته‌بند علوفه شماره‌ی شناسایی: ۱۱-۳-۷۴/ک</p>
---	--	---

**د) بستن گره‌زن روی محور گره‌زن**

۱- گره‌زن را روی کفشک (۱۷) قرار بدهید (شکل ۳-۴۱).

۲- یاتاقان بالایی گره‌زن را روی محور گره‌زن بگذارید به نحوی که این یاتاقان با یاتاقان روی پوسته جفت شود.

۳- با چهار عدد پیچ (۲) یاتاقان بالا و پوسته‌ی گره‌زن (۴) را به محور گره‌زن ببندید (شکل ۳-۹).

۴- با دو عدد پیچ و مهره‌ی (۱۴) پایین پوسته‌ی گره‌زن (۴) را به پایه‌ی کفشک (۱۷) ببندید (شکل ۳-۴۱).

۵- شاخک هدایت‌کننده‌ی نخ‌رسانی (۸) را در محل خود روی محور (۴۳) قرار دهید و پیچ (۷) را سفت کنید (شکل ۳-۲۶).

۶- گره‌زن دومی نیز به همین ترتیب روی محور گره‌زن بسته می‌شود.

**ه) بستن قطعه‌هایی که با گره‌زن در ارتباطند و در زدن گره دخیل‌اند**

**- بستن محور گره‌زن**

۱- بوش (۱) را از محور (۴۳) عبور بدهید تا به آخر محور برسد (شکل ۳-۲۶).

۲- بوش (۲) را از طرفی که پایه‌ی (۴۴) برجستگی ندارد جا بزنید (شکل ۳-۲۶).

۳- پایه‌ی (۴۴) را روی محور (۴۳) جا بزنید طوری که بوش (۲) به بوش (۱) بچسبد.

۴- کاسه‌ی (۶) را از آن طرفی که دنده ندارد از محور (۴۳) عبور بدهید و خار (۵) را به حالتی که برجستگی آخر آن به طرف پایه‌ی (۴۴) باشد در جای خار جلو پایه‌ی (۴۴) روی محور (۴۳) جا بزنید (شکل ۳-۲۶).

۵- کاسه‌ی (۶) را طوری که جای خار داخلی آن با خار (۵) میزان باشد از محور (۴۳) عبور بدهید تا روی خار (۵) قرار گیرد (شکل ۳-۲۶).

<p>واحد کار: تعمیر واحد نخبندی علوفه شماره‌ی شناسایی: ۲۳-۱۱-۳-۷۴/ک</p>	<p>پیمان‌ه‌ی مهارتی: تعمیر واحدهای بسته‌بند علوفه شماره‌ی شناسایی: ۲-۱۱-۳-۷۴/ک</p>	<p>مهارت: تعمیر ماشین‌های بسته‌بند علوفه شماره‌ی شناسایی: ۱۱-۳-۷۴/ک</p>
--	--	---

۶- گره‌زن را روی محور (۴۳) جا بزیند (شکل ۳-۴۲).



شکل ۳-۴۲

۷- قطعه‌ی (۸) را طوری که خمیدگی دنباله‌های آن پشت به کاسه‌ی (۶) باشد روی محور (۴۳) جابزیند و پیچ (۷) را ببندید (شکل ۳-۲۶).

۸- خار (۹) را در جای خودش روی محور (۴۳) قرار بدهید (شکل ۳-۲۶).

۹- کاسه‌ی (۱۰) را روی محور (۴۳) به حالتی که طرف دنده‌دار آن پشت به کاسه قبلی باشد عبور دهید تا جای خار داخل کاسه روی خار (۹) قرار گیرد (شکل ۳-۲۶).

۱۰- گره‌زن را روی محور (۴۳) ببندید (شکل ۳-۴۳).

۱۱- قطعه‌ی (۸) مانند بند (۷) روی محور (۴۳) جابزیند (شکل ۳-۲۶).

۱۲- بوش (۲) را از طرفی که پایه برجستگی دارد داخل پایه‌ی (۳) جا بزیند (شکل ۳-۲۶).

۱۳- پایه‌ی (۳) را از طرفی که برجستگی ندارد روی محور (۴۳) جا بزیند (شکل ۳-۲۶).

۱۴- بلبرینگ (۲۷) و خار رینگی (۲۸) و بلبرینگ (۲۲) را به ترتیب داخل تویی دنده‌ی (۱۲) جا بزیند (شکل ۳-۲۶).

۱۵- قطعه‌ی (۱۳) را در داخل دنده‌ی (۱۲) بگذارید به صورتی که طرف مسطح این قطعه به کف دنده‌ی (۱۲) بچسبد و سوراخی که در کف هر دو هست روبه‌روی هم قرار گیرد (شکل ۳-۲۶).



شکل ۳-۴۳

<p>واحد کار: تعمیر واحد نخ‌بندی علوفه شماره‌ی شناسایی: ۲۳-۱۱-۳-۷۴/ک</p>	<p>پیمانه‌ی مهارتی: تعمیر واحدهای بسته‌بند علوفه شماره‌ی شناسایی: ۲-۱۱-۳-۷۴/ک</p>	<p>مهارت: تعمیر ماشین‌های بسته‌بند علوفه شماره‌ی شناسایی: ۱۱-۳-۷۴/ک</p>
---	---	---

۱۶- با پیچ (۳۱) و دو عدد واشر (۳۰) و دو مهره‌ی (۲۹) قطعه‌ی (۱۳) را به دنده‌ی (۱۲) ببندید (شکل ۳-۲۶).

۱۷- قطعه‌ی گوه مانند (۱۴) را با پیچ (۱۵) داخل قطعه‌ی (۱۳) ببندید (شکل ۳-۲۶).

۱۸- واشر (۱۶) را روی تویی دنده (۱۲) قرار بدهید و خار رینگ‌ی (۱۷) را روی تویی جا بزیند (شکل ۳-۲۶).

۱۹- چرخ دنده‌ی (۱۲) را از طرفی که مسطح است روی محور (۴۳) جا بزیند (شکل ۳-۲۶).

۲۰- محور (۲۰) را داخل قطعه‌ی (۲۱) جا بزیند (شکل ۳-۲۶).

۲۱- فنر (۲۳) را از محور (۲۰) عبور بدهید و سرفنر را داخل سوراخی که در محیط قطعه‌ی (۲۱) است جا بزیند (شکل ۳-۲۶).

۲۲- قطعه‌ی (۲۴) را روی محور (۲۰) جا بزیند.

۲۳- سوراخ قطعه‌ی (۲۴) را با سوراخ محور (۲۰) میزان کنید و خار چاکدار (۲۵) و (۲۶) را به ترتیب داخل سوراخ دو قطعه جا بزیند (شکل ۳-۲۶).

۲۴- قطعه‌ی (۲۱) را روی محور (۴۳) طوری که دنباله‌ی محور (۲۰) داخل قطعه‌ی (۱۳) واقع شود جا بزیند (شکل ۳-۲۶).

۲۵- جای خار قطعه‌ی (۲۱) را با جای خار سر محور (۴۳) میزان کنید و خار (۵) را جا بزیند (شکل ۳-۲۶).

۲۶- محور (۴۳) را با تجهیزاتی که به آن بسته شده است بگیرید و در جای خود روی بدنه‌ی بسته‌بند قرار بدهید طوری که دو پایه‌ی (۳) و (۴۴) در جای خودشان روی بدنه‌ی بسته‌بند واقع شوند (شکل ۳-۲۶).

تذکر: روی محیط چرخ دنده‌ی (۱۲) یک فرورفتگی و روی چرخ دنده‌ی کوچک تر که با چرخ دنده‌ی (۱۲) درگیرند یک برجستگی وجود دارد که هنگام بستن محور (۴۳) روی بدنه بسته‌بند باید توجه کرد که دو علامت فوق روی دو دنده دقیقاً در یک امتداد باشند.



واحد کار: تعمیر واحد نخبندی علوفه شماره‌ی شناسایی: ۲۳-۱۱-۳-۷۴/ک	پیمان‌های مهارتی: تعمیر واحدهای بسته‌بند علوفه شماره‌ی شناسایی: ۲-۱۱-۳-۷۴/ک	مهارت: تعمیر ماشین‌های بسته‌بند علوفه شماره‌ی شناسایی: ۱۱-۳-۷۴/ک
--	--	---



شکل ۳-۴۴

۲۷- با شش عدد پیچ و مهره‌ی (۴) و واشر پایه‌ی (۳) و (۴۴) را به بدنه‌ی بسته‌بند ببندید (شکل‌های ۳-۲۶ و ۳-۴۴).

۲۸- سوراخ وسط قطعه‌ی (۴۰) را روی سربیش (۳۴) که به بدنه‌ی بسته‌بند بسته شده جا بزنید (شکل ۳-۲۶).

۲۹- ترمز (۴۱) را در جای خودش روی دنباله‌ی کاسه‌ی (۶) قرار بدهید.

۳۰- پیچ ترمز (۴۱) را از سوراخ بالایی و سربایین ترمز را که لبه دارد از سوراخ پایین قطعه‌ی (۴۰) عبور دهید و قسمت پایین ترمز را به سمت عقب بکشید تا خمیدگی لبه‌ی پایین ترمز پشت قطعه‌ی (۴۰) گیر کند (شکل ۳-۲۶).

۳۱- فنر (۳۹) و واشر (۳۸) را روی پیچ ترمز عبور بدهید و دو مهره‌ی (۳۷) را روی پیچ ترمز ببندید (شکل ۳-۲۶).

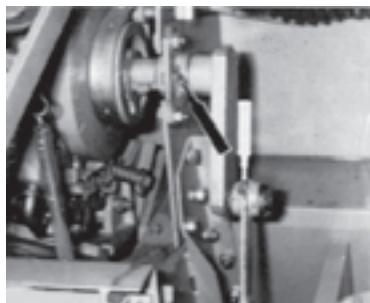
۳۲- با مهره‌ی اول طول فنر (۳۹) را تنظیم کنید و مهره‌ی دوم را روی مهره‌ی اول سفت کنید.

تذکره ۱: طول فنر (۳۹) در حالت تنظیم بودن باید ۲۸ تا ۲۹ میلی‌متر باشد (شکل ۳-۲۶).

تذکره ۲: در اثر کارکردن لنت ترمز ساییده می‌شود در نتیجه طول فنر افزایش می‌یابد که باید با سفت کردن مهره‌ی (۳۷) طول فنر را تنظیم کرد.

۳۳- میله‌ی رابط (۷) (رابط بین محور (۴۳) و کمان سوزن‌ها) را روی محور گره‌زن (۴۳) و کمان سوزن‌ها جا بزنید (شکل‌های ۳-۲۲ و ۳-۴۵ و ۳-۲۶).

۳۴- دو عدد واشر (۲) را دو سر میله‌ی رابط بگذارید و خارهای (۱) را از سوراخ سر محور (۴۳) و سوراخ محور کمان عبور بدهید و سر آن‌ها را برگردانید (شکل‌های ۳-۲۲ و ۳-۴۵ و ۳-۲۶).



شکل ۳-۴۵