

پیمانه‌ی مهارتی دوم

تعمیر بسته‌بند علوفه

هدف کلی

توانایی تعمیر و تنظیم بسته‌بند علوفه

هدف‌های رفتاری: فراگیر پس از پایان این پیمانه مهارتی باید بتواند:

- ۱- واحد بردارنده و هدایت علوفه در بسته‌بند علوفه را با رعایت نکات ایمنی تعمیر اساسی و سپس آن را آزمایش کند.
- ۲- واحد تراکم علوفه در بسته‌بند علوفه را با رعایت نکات ایمنی تعمیر اساسی و سپس آن را آزمایش کند.
- ۳- واحد نخ‌بندی را با رعایت نکات ایمنی تعمیر اساسی و سپس آن را آزمایش کند.
- ۴- واحد انتقال قدرت را با رعایت نکات ایمنی تعمیر اساسی و سپس آن را آزمایش کند.
- ۵- واحد شاسی و بدنه و چرخ‌ها را با رعایت نکات ایمنی تعمیر اساسی و سپس آن را آزمایش کند.

فهرست

۷۳	مقدمه
۷۴	پیش‌آزمون
۷۶	نکات قابل توجه قبل از اقدام به تعمیر
۷۸	واحد کار ۱: تعمیر واحد بردارنده و هدایت علوفه
۷۸	۱-۱- تعمیر واحد بردارنده‌ی علوفه
۱۱۵	۱-۲- تعمیر واحد هدایت علوفه
۱۲۹	واحد کار ۲- تعمیر واحد تراکم علوفه
۱۲۹	۲-۱- نکات ایمنی در هنگام تعمیر واحد تراکم علوفه
۱۲۹	۲-۲- آشنایی با قطعه‌های واحد تراکم و انواع آن
۱۳۳	۲-۳- باز کردن واحد تراکم علوفه (بیستون) از بسته بند
۱۳۵	۲-۴- عیب‌یابی و رفع عیب واحد تراکم علوفه
۱۳۹	۲-۵- بستن واحد تراکم علوفه
۱۴۰	۲-۶- آزمایش واحد تراکم علوفه
۱۴۲	واحد کار ۳- تعمیر واحد نخ‌بندی علوفه
۱۴۲	۳-۱- تعمیر قسمت گره‌زن
۱۶۶	۳-۲- تعمیر قسمت سوزن‌ها
۱۷۶	۳-۳- تعمیر قسمت ترمز بیستون (محافظ سوزن‌ها)
۱۸۰	۳-۴- تعمیر فرمان دهنده‌ی (کنترل‌کننده) گره‌زن
۱۸۵	۳-۵- آزمایش واحد نخ‌بندی
۱۸۷	واحد کار ۴- تعمیر شاسی، بدنه (روپوش) و چرخ‌ها
۱۸۷	۴-۱- نکات ایمنی هنگام تعمیر شاسی، بدنه و چرخ‌ها
۱۸۷	۴-۲- آشنایی با قطعه‌های شاسی، بدنه و چرخ‌های بسته‌بند علوفه

مهارت: تعمیر ماشین‌های بسته‌بند علوفه شماره‌ی شناسایی: ۱۱-۳-۷۴/ک	پیمان‌های مهارتی: تعمیر بسته‌بند علوفه شماره‌ی شناسایی: ۱۱-۳-۷۴/ک
---	--

۱۹۰	۳-۴- باز و بسته‌کردن قطعه‌های شناسی، بدنه و چرخ‌های بسته‌بند علوفه
۱۹۶	۴-۴- عیب‌یابی و رفع عیب‌شناسی، روپوش‌ها و چرخ‌ها
۱۹۷	۴-۵- آزمایش شناسی، بدنه و چرخ‌ها
۱۹۹	۵- واحد کار ۵- واحد انتقال قدرت در بسته‌بند علوفه
۱۹۹	۵-۱- نکات ایمنی هنگام تعمیر واحد انتقال نیرو
۱۹۹	۵-۲- آشنایی با قطعه‌های انتقال قدرت و انواع آن
۲۰۰	۵-۳- باز و بسته‌کردن دستگاه‌های انتقال نیرو در بسته‌بند علوفه
۲۱۳	۵-۴- عیب‌یابی و رفع عیب واحد انتقال قدرت
۲۱۴	۵-۵- آزمایش واحد انتقال قدرت
۲۱۵	جدول عیب‌یابی بسته‌بند علوفه
۲۱۹	آزمون پایانی
۲۱۹	جواب پیش‌آزمون
۲۱۹	جواب آزمون پایانی
۲۲۰	واژه‌نامه انگلیسی - فارسی
۲۲۵	منابع

مقدمه

هر ماشینی به مرور زمان و استفاده از آن فرسوده می‌شود و قطعه‌های آن وظایف محوله را به خوبی انجام نمی‌دهند که این خود در عمل درست ماشین مستقیم یا غیرمستقیم تأثیر می‌گذارد. بسته‌بند علوفه نیز از این قاعده مستثنی نیست و قطعه‌های آن نیز بر اثر کار زیاد، سهل‌انگاری، سرویس نکردن به‌موقع با استفاده نادرست به‌وسیله افراد غیرماهر، فرسوده می‌شود یا می‌شکند. حال برای تعمیر یا تعویض این قطعه‌ها نیاز به افراد متخصصی است که در این زمینه آموزش‌های کافی را گذرانده باشند تا ضمن تعمیر یا تعویض صحیح قطعه‌ها بتوانند دستگاه را به‌طور درست تنظیم کنند. در این فصل سعی شده است تا با ارائه مطالب در یک سیر منطقی و مناسب این آموزش‌ها به فراگیر داده شود. به این منظور دستگاه بسته‌بند علوفه به ۵ واحد تقسیم شده است که در هر واحد ابتدا نکات ایمنی مربوط به زمان تعمیر و در ادامه قطعه‌های گوناگون و طرز عمل آن واحد معرفی می‌شود تا فراگیر با ساختمان آن آشنا شود. سپس روش بازکردن قطعه‌های آن واحد در یک بسته‌بند متداول (Claas ، Markant 55) جز به جز مطرح و بعد از آن قطعه‌های واحد به‌طور کامل شستشو و تمیز می‌شوند. در این زمان روش عیب‌یابی این قطعه‌ها، چگونگی رفع عیب و بستن آن‌ها مطرح می‌شود و ضمن ارائه روش‌های تنظیم، تنظیم‌های لازم روی واحد تعمیر شده انجام می‌گردد و در آخر آزمایش‌های ضروری جهت اطمینان از صحت کار واحد عنوان می‌شود.

در پایان این فصل روش کلی آزمایش دستگاه مطرح و تنظیم‌های تکمیلی که در مزرعه و به‌هنگام کار روی دستگاه انجام

می‌گیرد، ارائه می‌شود.

پیش‌آزمون

پیش‌آزمون نظری

- ۱- این وسیله علوفه نوار شده را از روی زمین بالا می‌برد.

الف) هدایت علوفه	ب) بردارنده
ج) تراکم	د) تغذیه
- ۲- چرخ ستاره‌ای در کدام واحد بسته‌بند علوفه قرار دارد:

الف) بردارنده	ب) هدایت علوفه
ج) تراکم	د) نخ‌بندی
- ۳- نیرو از جعبه دنده توسط زنجیر به کدام واحد بسته‌بند علوفه منتقل می‌شود؟

الف) بردارنده	ب) هدایت علوفه
ج) تراکم	د) نخ‌بندی
- ۴- برای بلند کردن واحد بردارنده از چه قطعه‌ای استفاده می‌شود؟

الف) فنر	ب) چرخ
ج) کمک فنر	د) جفجغه
- ۵- فاصله انگشتی‌ها تا سطح زمین چند میلی‌متر است؟

الف) ۳۰-۴۰	ب) ۴۰-۵۰
ج) ۲۰-۳۰	د) هم سطح زمین
- ۶- فاصله مناسب چاقوها از هم باید چند میلی‌متر باشد؟

الف) ۱	ب) ۲
ج) ۳	د) صفر
- ۷- فاصله‌ی زیر سوزن با صفحه‌ی نخ‌گیر گره‌زن چند میلی‌متر است؟

الف) ۲-۳	ب) ۳-۵
ج) ۴-۶	د) ۵-۷
- ۸- فاصله‌ی روی سوزن با زیر دنده‌ی کلاغی چند میلی‌متر است؟

الف) ۲-۳	ب) ۳-۴
ج) ۴-۶	د) ۵-۸
- ۹- طول سوزن از نخ‌گیر تا وسط قرقره‌ی سوزن چند میلی‌متر تنظیم می‌شود؟

الف) ۴۰-۵۵	ب) ۵۰-۶۵
ج) ۶۰-۷۵	د) ۸۰-۸۵

مهارت: تعمیر ماشین‌های بسته‌بند علوفه

پیمان‌های مهارتی: تعمیر بسته‌بند علوفه

شماره‌ی شناسایی: ۱۱-۳-۷۴/ک

شماره‌ی شناسایی: ۱۱-۳-۷۴/ک

۱۰- در صورتی که فشار ترمز سوزن‌ها صحیح باشد طول فنرهای آن چند میلی‌متر است؟

الف) ۱۰ (ب) ۱۵

ج) ۲۵ (د) ۳۵

۱۱- در یک گره خوب طول انتهای کوتاه و بلند نخ چند میلی‌متر است؟

الف) ۵، ۲۰ (ب) ۱۰، ۱۵

ج) ۱۰، ۲۰ (د) ۵، ۲۵

پیش‌آزمون عملی

- ۱- بسته‌بند را راه‌اندازی کنید.
- ۲- واحد هدایت علوفه را تنظیم کنید.
- ۳- فاصله چاقوهای ثابت و متحرک پیستون را تنظیم کنید.
- ۴- سوزن‌ها و محور گره‌زن را تنظیم (زمان‌بندی) کنید.
- ۵- حافظ نخ را در گره‌زن تنظیم کنید.
- ۶- کلاچ ایمنی اصلی را تنظیم کنید.
- ۷- روغن جعبه دنده را تعویض کنید.
- ۸- گریس‌کاری بعد از هر ۱۰ ساعت را انجام دهید.

نکات قابل توجه قبل از اقدام به تعمیر

نکات ایمنی هنگام تعمیرات

۱- برای بلند کردن اجسام سنگین از جک، جرثقیل و ... استفاده کنید یا از دیگران کمک بگیرید.

۲- از به‌کارگیری ابزار معیوب خودداری کنید.

۳- برای هرکاری از ابزار مناسب آن استفاده کنید.

۴- با پوشیدن لباس کار مناسب از به‌وجود آمدن حوادث جلوگیری کنید.

۵- قبل از شروع تعمیرات روی دستگاه متصل به تراکتور از خلاص بودن اهرم انتقال نیروی تراکتور مطمئن شوید.

۶- تا توقف کامل قطعات متحرک از کار روی دستگاه بپرهیزید.

۷- در موقع کار در اطراف گاردان از سالم بودن روپوش آن مطمئن شوید.

۸- قبل از هرکاری از حرکت نکردن بسته‌بند علوفه مطمئن شوید.

نکات فنی قابل توجه در هنگام تعمیرات

۱- بعد از بازکردن قطعه‌ها آن‌ها را بشویید تا تمام عیب‌های آن‌ها مشهود شود.

۲- برای بازکردن پیچ و مهره‌ها از آچار مناسب استفاده کنید.

۳- برای خارج کردن بولی‌ها، چرخ‌دنده‌ها و دنده زنجیرها از روی محور از بولی کش یا پرس استفاده کنید.

۴- برای خارج کردن محورها و یا پیچ‌ها از وارد کردن ضربه مستقیم چکش یا پتک خودداری کنید. برای این کار می‌توانید با قرار دادن جسم نرمی مانند: چوب، سرب و ... بر سر محور یا پیچ اقدام کنید.

۵- پیچ و مهره‌ها، واشرها و قطعه‌های کوچک را بعد از بازکردن در ظرف‌های مناسبی جداگانه نگهداری کنید که در موقع بستن آن‌ها را در محل قبلی ببندید.

۶- قطعه‌های باز شده مربوط به هر واحد را جداگانه و به ترتیب در کنار هم بچینید تا در موقع بستن بتوانید آن‌ها را به راحتی تفکیک و در محل مناسب ببندید.

۷- اگر دو قطعه در وضعیت مشابه‌ای قرار گرفته باشند که در صورت جابه‌جایی قادر به انجام درست وظایف خود نباشند، قبل از بازکردن دو علامت روبه‌روی هم روی دو قطعه قرار می‌دهیم و موقع بستن نیز این دو علامت را روبه‌روی هم قرار می‌دهیم.

مهارت: تعمیر ماشین‌های بسته‌بند علوفه
شماره‌ی شناسایی: ۱۱-۳-۷۴/ک

پیمان‌ه‌ی مهارتی: تعمیر بسته‌بند علوفه
شماره‌ی شناسایی: ۱۱-۳-۷۴/ک

واحد کار اول

تعمیر واحد بردارنده و هدایت علوفه

<p>واحد کار: تعمیر واحد بردارنده و هدایت علوفه</p> <p>شماره‌ی شناسایی: ۲۱-۱۱-۳-۷۴/ک</p>	<p>پیمان‌های مهارتی: تعمیر بسته‌بند علوفه</p> <p>شماره‌ی شناسایی: ۲-۱۱-۳-۷۴/ک</p>	<p>مهارت: تعمیر ماشین‌های بسته‌بند علوفه</p> <p>شماره‌ی شناسایی: ۱۱-۳-۷۴/ک</p>
---	---	--

واحد کار ۱- تعمیر واحد بردارنده و هدایت علوفه

بگیرید.

– هنگام بالا نگهداشتن واحد بردارنده از محکم بودن ضامن نگهدارنده‌ی آن مطمئن شوید تا موقع کار روی آن ناگهان رها نشود و بر روی دست و یا پای شما نیفتد.

۲-۱-۱- آشنایی با قطعه‌های واحد بردارنده و

انواع آن

الف) صفحه‌های کناری^۱ (شکل ۱-۱): صفحه‌های

کناری از دو سو، واحد بردارنده را می‌پوشانند و مجموعه را به صورت واحد بسته‌ای (مسدود) در می‌آورند تا از ورود عوامل خارجی و همچنین ورود دست کاربران به این سیستم ممانعت کنند. این صفحه‌ها به شکل سینی‌های مسطحی ساخته شده‌اند که روی آن‌ها چند محل برای بستن پیچ تعبیه شده است.

این واحد نوار علوفه را از روی زمین برمی‌دارد، بالا می‌برد و به وسیله هدایت کننده آن را به محفظه بسته‌بندی منتقل می‌کند و دو قسمت اصلی آن عبارت‌اند از: واحد بردارنده‌ی علوفه و واحد هدایت علوفه

۱-۱- تعمیر واحد بردارنده‌ی علوفه

واحد بردارنده، علوفه‌ی ردیف شده را از روی زمین برمی‌دارد، آن را بالا می‌آورد و به واحد هدایت علوفه تحویل می‌دهد.

۱-۱-۱- نکات ایمنی در هنگام تعمیر واحد بردارنده‌ی

علوفه

– برای بلند کردن واحد بردارنده از افراد دیگر کمک



شکل ۱-۱

<p>واحد کار: تعمیر واحد بردارنده و هدایت علوفه شماره‌ی شناسایی: ۲۱-۱۱-۳-۷۴/ک</p>	<p>پیمان‌ه‌ی مهارتی: تعمیر بسته‌بند علوفه شماره‌ی شناسایی: ۲-۱۱-۳-۷۴/ک</p>	<p>مهارت: تعمیر ماشین‌های بسته‌بند علوفه شماره‌ی شناسایی: ۱۱-۳-۷۴/ک</p>
--	--	---



شکل ۱-۲

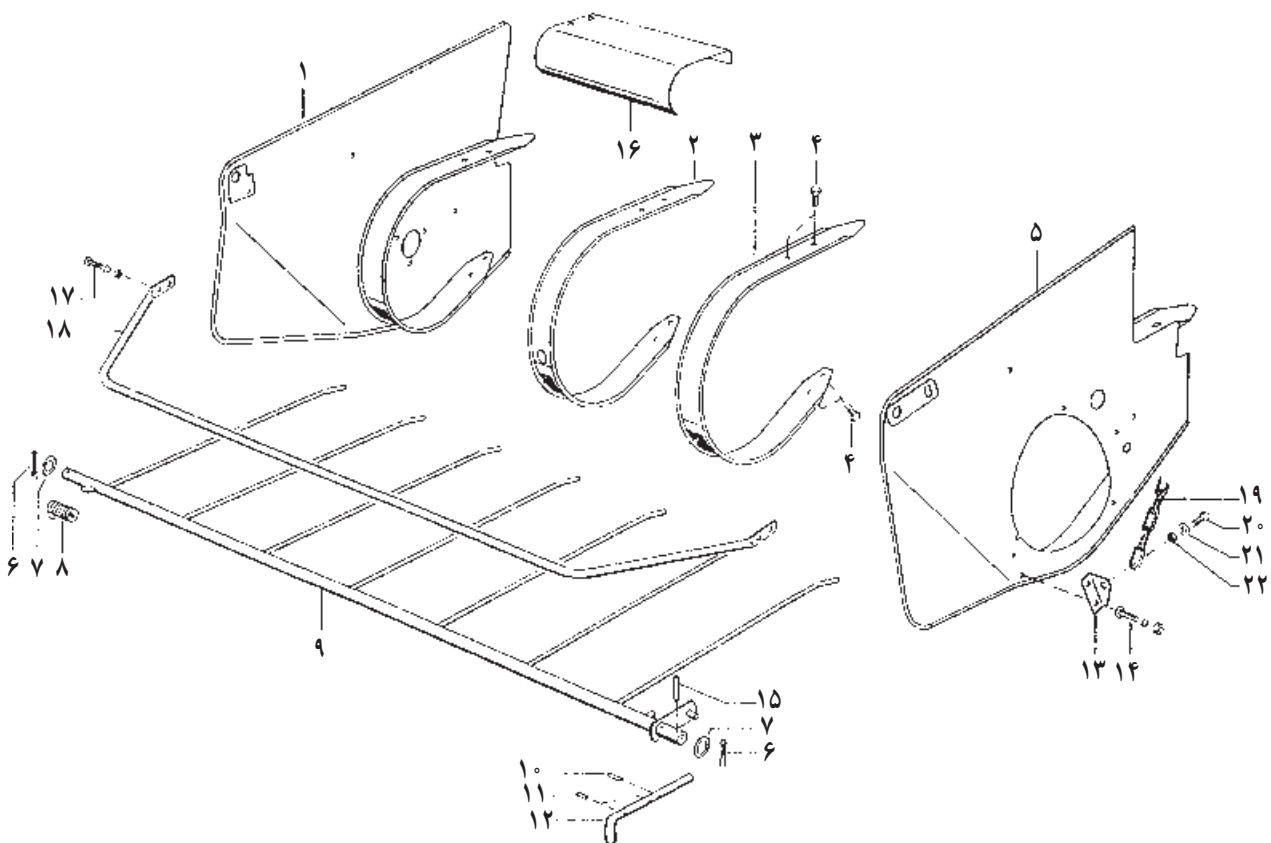
ب) تسمه‌های^۱ راهنما (شکل ۲-۱): تعدادی نوارهای فنری به شکل کمان وجود دارند که علوفه روی آن‌ها سر می‌خورد و ضمن جدا شدن از انگشتی‌ها به واحد هدایت منتقل می‌شود و همچنین انگشتی‌ها از میان آن‌ها عبور می‌کنند.

در روی این تسمه‌ها سوراخ‌هایی جهت نصب وجود دارد برای عبور راحت انگشتی‌ها از بین تسمه‌ها قسمت بالای تسمه‌ها دارای عرض کمتری است.

تمامی این تسمه‌ها دارای ابعاد یکسان و دارای انحنای مساوی هستند و با فواصل معین در کنار یکدیگر نصب می‌شوند. معمولاً در حاشیه‌ی این تسمه‌ها، کمی برجستگی وجود دارد که از سرریز شدن علوفه جلوگیری می‌کنند. تعداد این تسمه‌ها بسته به عرض کار دستگاه، متفاوت‌اند. در دسته‌بند کلاس مدل مارکانت ۵۵ تعداد آن‌ها ۲۴ عدد است.

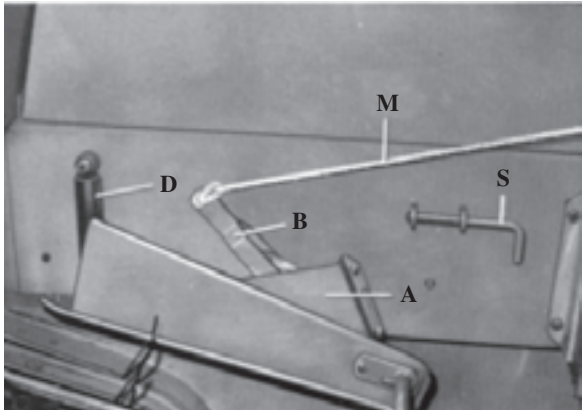
واحد کار: تعمیر واحد بردارنده و هدایت علوفه شماره‌ی شناسایی: ۲۱-۱۱-۳-۷۴/ک	پیمان‌های مهارتی: تعمیر بسته‌بند علوفه شماره‌ی شناسایی: ۲-۱۱-۳-۷۴/ک	مهارت: تعمیر ماشین‌های بسته‌بند علوفه شماره‌ی شناسایی: ۱۱-۳-۷۴/ک
--	--	---

ج) راهنمای محصول^۱: قطعه‌ای است به شکل یک شانه (دارای یک میله‌ی طویل افقی به اندازه‌ی عرض کار دستگاه که تعدادی انگشتی فنری به صورت عمودی بر آن نصب شده‌اند) که خاصیت شناوری دارد (شماره ۹ شکل ۱-۳). این شانه روی محصولی که بلند شده و در مسیر تسمه‌های راهنما در حال حرکت است، فشار وارد می‌آورد و از جدا شدن، پرتاب علوفه به طرف بالا یا ریختن آن جلوگیری می‌کند. همچنین در زمانی که بادهای شدید می‌وزد، از پخش شدن علوفه جلوگیری می‌کند. این شانه از هر دو سو با پین، واشر و فنر به صفحه‌های کناری محکم شده است.



شکل ۱-۳

<p>واحد کار: تعمیر واحد بردارنده و هدایت علوفه</p> <p>شماره‌ی شناسایی: ۲۱-۱۱-۳-۷۴/ک</p>	<p>پیمانه‌ی مهارتی: تعمیر بسته‌بند علوفه</p> <p>شماره‌ی شناسایی: ۲-۱۱-۳-۷۴/ک</p>	<p>مهارت: تعمیر ماشین‌های بسته‌بند علوفه</p> <p>شماره‌ی شناسایی: ۱۱-۳-۷۴/ک</p>
---	--	--



S- بین نگهدارنده M- طناب B- اهرم کلاچ جفجغه‌ای
A- کلاچ جفجغه‌ای D- کمک فنر

شکل ۴-۱

د) میله‌ی ضامن^۱: میله‌ای است کوتاه (S شکل ۴-۱) که توسط دو پین کوچک^۲ (شماره‌های ۱۰ و ۱۱ شکل ۳-۱) مهار می‌شود برای آزاد کردن بردارنده باید این پین را بیرون کشید. این میله به کمک یک عضو نگهدارنده^۳ در جای خود نصب می‌شود.



میله‌های جلوگیری کننده از برگشت علوفه

شکل ۵-۱

ه) میله‌های جلوگیری کننده از برگشت علوفه^۴ (شکل ۵-۱): قطعه‌ای است فنی (A) که در پایین تسمه‌های راهنما نصب می‌شود و از برگشتن علوفه به سطح زمین جلوگیری می‌کند این قطعه از یک میله و تعدادی تسمه که روی آن نصب شده تشکیل شده است و توسط پیچ‌هایی از دو طرف به صفحه‌های طرفین مرتبط می‌گردد.

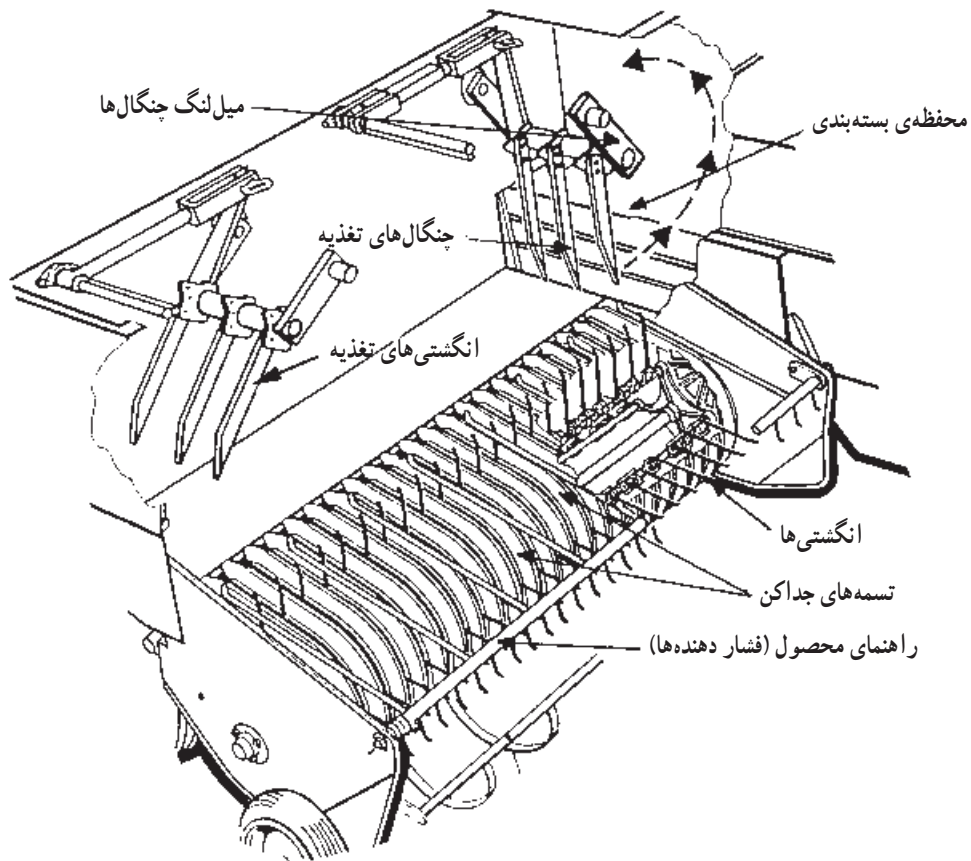
ز) میله‌ی ایمنی^۵: میله‌ای است سراسری که از ورود موادی غیر از علوفه (مثلاً سنگ و کلوخ) به داخل سیستم جلوگیری می‌کند.

۱ _Release pin
۲ _Support
۵ _Safety bar

۲ _Expansion pins
۴ _Anti wrapp Guard

<p>واحد کار: تعمیر واحد بردارنده و هدایت علوفه شماره‌ی شناسایی: ۲۱-۱۱-۳-۷۴/ک</p>	<p>پیمان‌های مهارتی: تعمیر بسته‌بند علوفه شماره‌ی شناسایی: ۲-۱۱-۳-۷۴/ک</p>	<p>مهارت: تعمیر ماشین‌های بسته‌بند علوفه شماره‌ی شناسایی: ۱۱-۳-۷۴/ک</p>
--	--	---

ح) بخش محافظ محصول^۱ (تسمه‌های فنری) (شکل ۱-۶): مجموعه‌ای است شامل یک میله‌ی افقی که از دو سو با زنجیرهایی به صفحه‌های کناری متصل و روی آن تعدادی تسمه‌ی کمّانی شکل فنری نصب شده است که از زیر محصول را حمایت و از ریزش علوفه جلوگیری می‌کند.

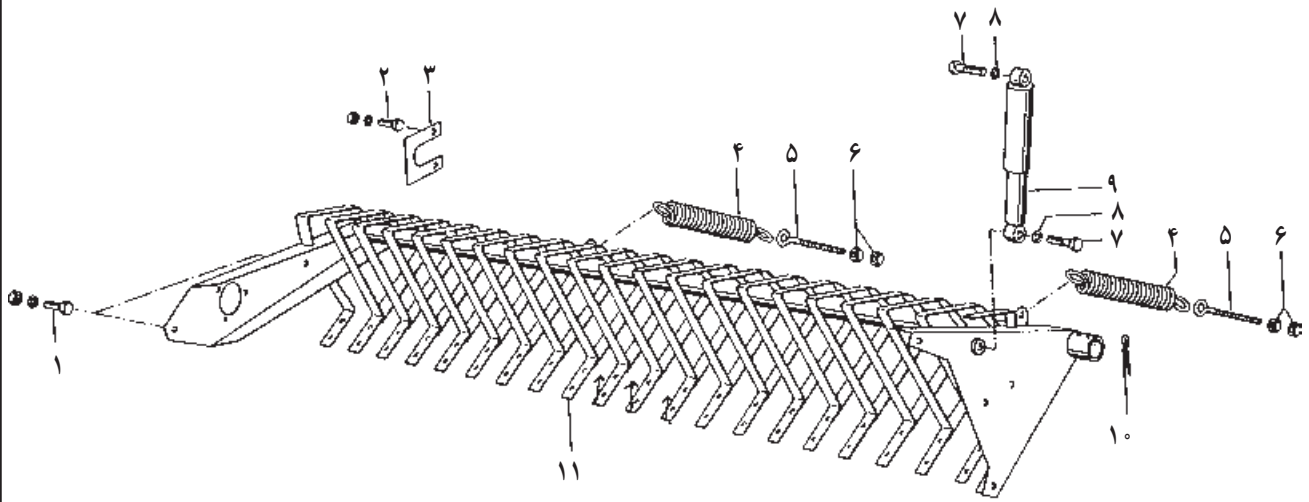


شکل ۱-۶

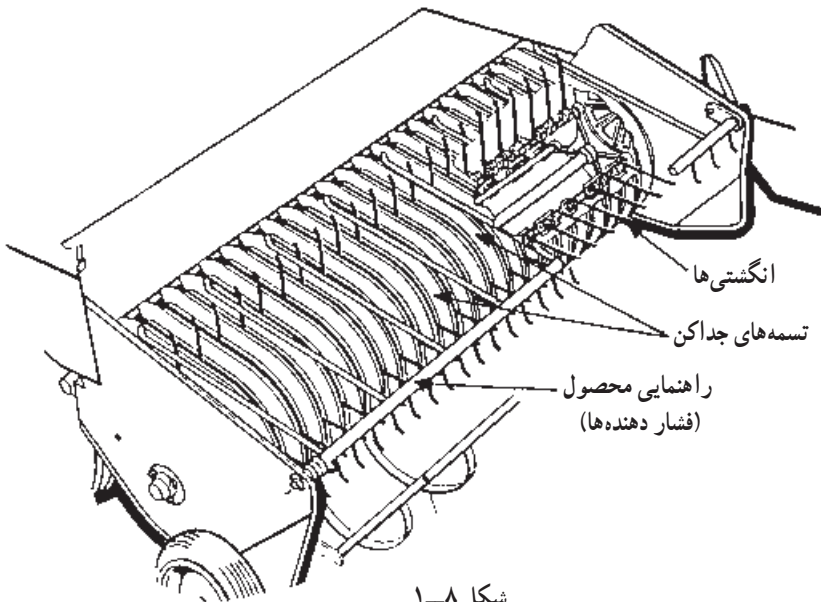
واحد کار: تعمیر واحد بردارنده و هدایت علوفه شماره شناسایی: ۲۱-۱۱-۳-۷۴/ک	پیمانته‌ی مهارتی: تعمیر بسته‌بند علوفه شماره شناسایی: ۲-۱۱-۳-۷۴/ک	مهارت: تعمیر ماشین‌های بسته‌بند علوفه شماره شناسایی: ۱۱-۳-۷۴/ک
--	--	---

ط) شناسی بردارنده^۱ (شکل ۷-۱): شامل یک محور

عرضی به اندازه‌ی عرض دستگاه است که تعدادی تسمه‌های خم شده به شکل مثلث روی آن نصب شده‌اند و بخش اصلی بردارنده‌ی علوفه را تشکیل می‌دهد. این مجموعه توسط تعدادی فنر به شناسی اصلی متصل می‌شود و در آن ممکن است از یک ضربه‌گیر هیدرولیکی نیز استفاده شود.



شکل ۷-۱



شکل ۸-۱

ی) انگشتی‌ها (شکل ۸-۱):

قسمت اصلی بردارنده انگشتی‌های فنی است که به تعداد ۲۳ عدد روی یک محور نصب شده‌اند. در این مجموعه‌ی محور و انگشتی‌ها ممکن است ۴ گروه وجود داشته باشد که به کمک صفحه‌هایی از دو سو به یکدیگر متصل شده و همزمان با یکدیگر در حال حرکت باشند.

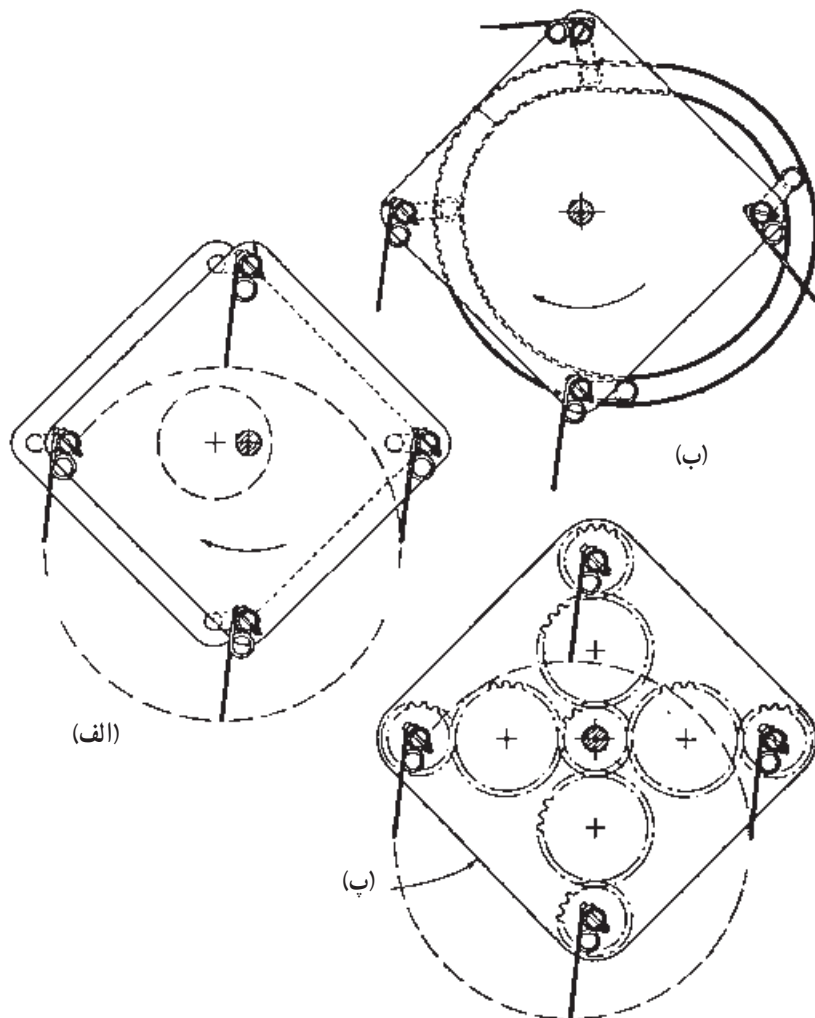
واحد کار: تعمیر واحد بردارنده و هدایت علوفه شماره‌ی شناسایی: ۲۱-۱۱-۳-۷۴/ک	پیمانه‌ی مهارتی: تعمیر بسته‌بند علوفه شماره‌ی شناسایی: ۲-۱۱-۳-۷۴/ک	مهارت: تعمیر ماشین‌های بسته‌بند علوفه شماره‌ی شناسایی: ۱۱-۳-۷۴/ک
--	---	---

گروه انگشتی‌های بلندکننده‌ی علوفه، از دو سو توسط صفحه‌ی بادامکی شکلی^۱ نگهداشته می‌شوند. در این مجموعه تعدادی پیچ و بلبرینگ برای ایجاد امکان حرکت وجود دارد. حرکت انگشتی‌ها حتماً باید مسیر معینی را طی کند که تنظیم این مسیر توسط یکی از سه ساز و کار (شکل ۹-۱) زیر صورت می‌گیرد:

۱- دایره‌ی خارج از مرکز^۲

۲- کنترل بادامکی شکل^۳

۳- کنترل با کمک چرخ‌دنده‌های خورشیدی^۴



شکل ۹-۱- سه ساز و کار تنظیم مسیر

۱- Cam Plate

۲- Cam Control

۳- Eccentric Spider Control

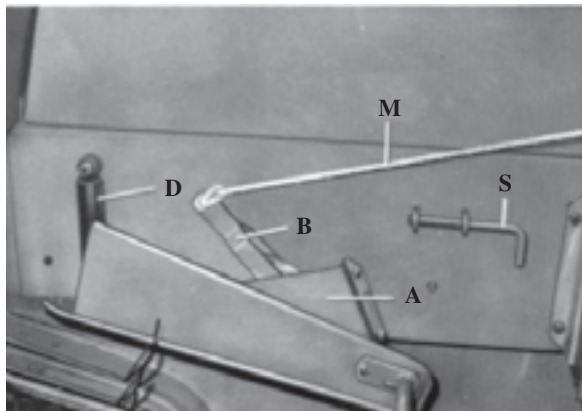
۴- Planetary gear Control

<p>واحد کار: تعمیر واحد بردارنده و هدایت علوفه شماره‌ی شناسایی: ۲۱-۱۱-۳-۷۴/ک</p>	<p>پیمانه‌ی مهارتی: تعمیر بسته‌بند علوفه شماره‌ی شناسایی: ۲-۱۱-۳-۷۴/ک</p>	<p>مهارت: تعمیر ماشین‌های بسته‌بند علوفه شماره‌ی شناسایی: ۱۱-۳-۷۴/ک</p>
--	---	---



شکل ۱۰-۱- چرخ هادی بردارنده

و) چرخ هادی بردارنده: این چرخ در کنار بردارنده نصب می‌شود و زمانی که بردارنده به پشته‌ای می‌رسد این چرخ به آرامی روی پشته می‌رود و همراه خود بردارنده را نیز به بالا حرکت می‌دهد که در نتیجه بردارنده به آرامی و بدون برخورد به پشته از روی آن عبور می‌کند.



شکل ۱۱-۱- جفجغه و ضامن نگهدارنده

۳-۱-۱- جدا کردن واحد بردارنده از بدنه‌ی

بسته‌بند علوفه

الف) باز کردن نقاط اتصال بردارنده از بدنه

۱- با کمک جفجغه (A) با کشیدن چند بار طناب (شکل ۱-۱۱) و یا با دست بردارنده را در بالاترین نقطه ممکن قرار دهید.

۲- بردارنده را با کمک میله‌ی ضامن (S) در وضعیت بالا مهار کنید.

۳- مهره‌های (۶) روی پیچ (۵) را باز کنید تا دو عدد فنر (۴) آزاد شود (شکل ۱-۱۲).

۴- فنرهای (۴) را آزاد کرده و از جایش بیرون بیاورید (شکل ۱-۱۲).

۵- پیچ (۷) (شکل ۱-۱۲) که سر بالای کمک فنر (D) (شکل ۱-۱۱) را نگه داشته باز کنید.

۶- با آزاد کردن میله‌ی ضامن (S) آن را پایین بیاورید (شکل ۱-۱۱) (با جفجغه یا با دست).

تذکر (چون فنرهای تنظیم‌کننده و کمک فنر باز شده‌اند بردارنده چند برابر قبل سنگین شده است).

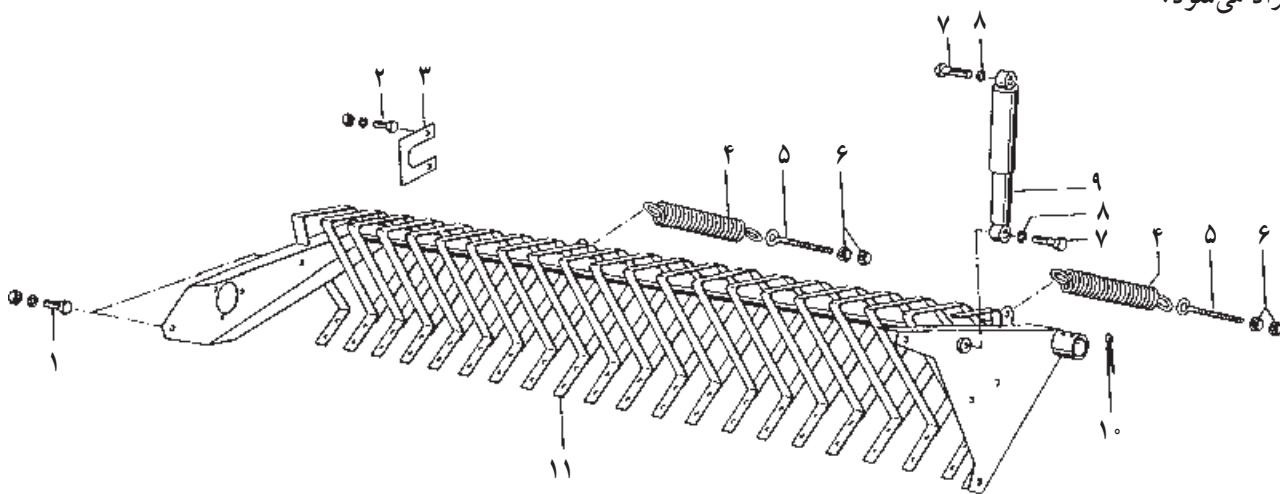
<p>واحد کار: تعمیر واحد بردارنده و هدایت علوفه شماره‌ی شناسایی: ۱۱-۳-۷۴/ک</p>	<p>پیمانه‌ی مهارتی: تعمیر بسته‌بند علوفه شماره‌ی شناسایی: ۱۱-۳-۷۴/ک</p>	<p>مهارت: تعمیر ماشین‌های بسته‌بند علوفه شماره‌ی شناسایی: ۱۱-۳-۷۴/ک</p>
---	---	---

۷- پیچ (۷) پایین کمک فتر را باز کنید و کمک فتر را بردارید (شکل ۱۲-۱).

۸- پیچ و مهره (۲۰ شکل ۱۳-۱) را که زنجیر یا سیم بکسل جفجغه را به بردارنده متصل کرده باز کنید.

۹- خار (۱۰ شکل ۱۲-۱) را بیرون بیاورید.

۱۰- دو عدد پیچ و مهره (۲) را باز کنید نگهدارنده (۳) آزاد می‌شود.

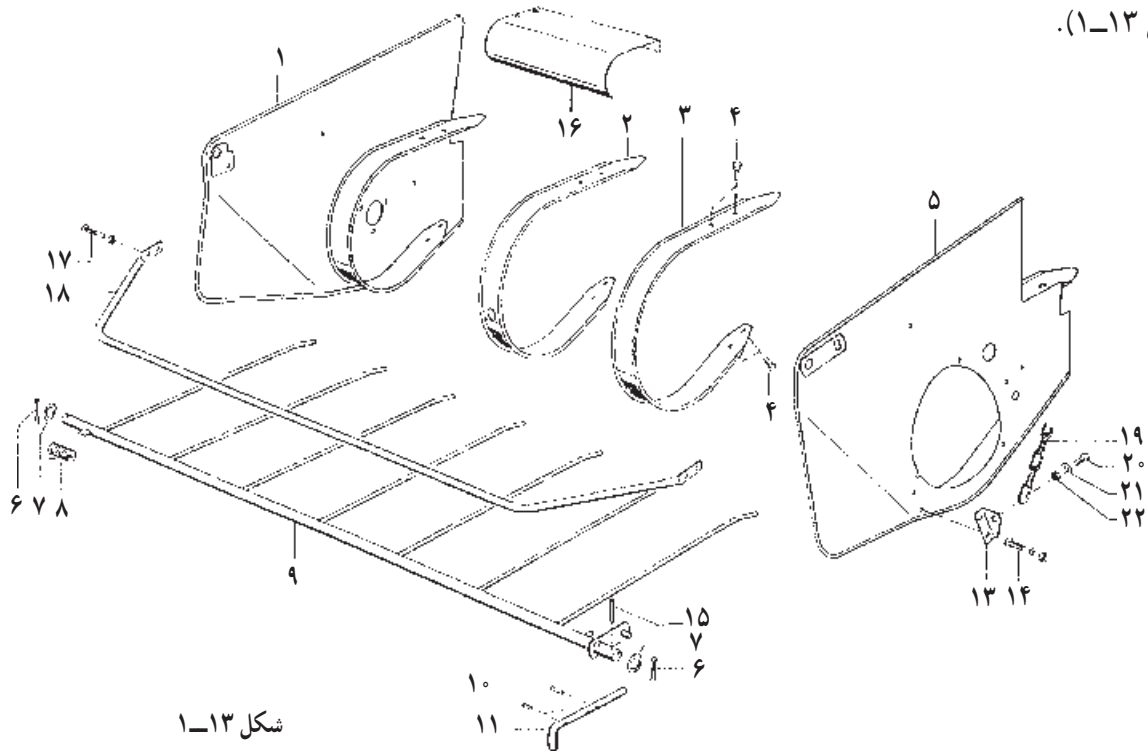


۴- فنرهای تنظیم کننده ۵- پیچ تنظیم فتر تنظیم کننده ۹- کمک فتر ۱۱- شاسی بردارنده

شکل ۱۲-۱

<p>واحد کار: تعمیر واحد بردارنده و هدایت علوفه شماره‌ی شناسایی: ۲۱-۱۱-۳-۷۴/ک</p>	<p>پیمان‌هی مهارتی: تعمیر بسته‌بند علوفه شماره‌ی شناسایی: ۲-۱۱-۳-۷۴/ک</p>	<p>مهارت: تعمیر ماشین‌های بسته‌بند علوفه شماره‌ی شناسایی: ۱۱-۳-۷۴/ک</p>
--	---	---

ب) جدا کردن بردارنده از بدنه‌ی بسته‌بند علوفه
در این مرحله تمام اتصالات بردارنده به بدنه‌ی بسته‌بند باز می‌شود و بردارنده آماده جدا شدن است.
۱- دو نفر دو طرف لوله راهنمای محصول (۹) را بگیرند
(شکل ۱۳-۱).



شکل ۱۳-۱



۲- شخص دیگری لوله‌ای را داخل لوله اصلی بردارنده قرار دهد (شکل ۱۴-۱).

شکل ۱۴-۱

<p>مهارت: تعمیر ماشین‌های بسته‌بند علوفه شماره‌ی شناسایی: ۱۱-۳-۷۴/ک</p>	<p>پیمان‌های مهارتی: تعمیر بسته‌بند علوفه شماره‌ی شناسایی: ۲-۱۱-۳-۷۴/ک</p>	<p>واحد کار: تعمیر واحد بردارنده و هدایت علوفه شماره‌ی شناسایی: ۲۱-۱۱-۳-۷۴/ک</p>
---	--	--



شکل ۱۵-۱- قرار دادن بردارنده روی خرک

۳- هر سه نفر به آرامی بالا بر را به طرف چرخ بکشند تا دو قسمت گاردان بردارنده از هم جدا شود.

۴- بردارنده را روی دو خرک که از قبل آماده کرده‌اید قرار دهید (شکل ۱۵-۱).

۴-۱-۱- باز کردن قطعه‌های واحد بردارنده

الف) باز کردن قطعه‌های بدنه

۱- خار (۶) دو طرف بالای تسمه‌ی راهنما (۹) را بیرون بیاورید (شکل ۱۳-۱).

۲- واشر (۷) را بردارید.

۳- دو دستی لوله (۹) را بگیرید و به طرف چرخ سمت راست بسته‌بند هل دهید تا سر لوله از صفحه‌ی سمت چپ بیرون بیاید.

۴- لوله را در جهت عکس حرکت قبلی بکشید، لوله آزاد می‌شود آن را کنار بگذارید.

۵- فنر (۸) را از روی لوله (۹) بردارید (شکل ۱۳-۱).

۶- پیچ‌های تسمه‌های راهنما (۴) را شل کنید و با دست آن را به طرف جلو فشار دهید تا پیچ از داخل شیار تسمه آزاد شود و بیرون بیاید.

۷- تسمه‌های راهنما (۲) را از روی بردارنده بردارید.

توجه: تسمه‌ی سمت چپ و راست به صفحه‌های محافظ کنار متصل است و قابل جدا شدن نیست.

<p>واحد کار: تعمیر واحد بردارنده و هدایت علوفه شماره‌ی شناسایی: ۲۱-۱۱-۳-۷۴/ک</p>	<p>پیمانه‌ی مهارتی: تعمیر بسته‌بند علوفه شماره‌ی شناسایی: ۲-۱۱-۳-۷۴/ک</p>	<p>مهارت: تعمیر ماشین‌های بسته‌بند علوفه شماره‌ی شناسایی: ۱۱-۳-۷۴/ک</p>
--	---	---

ب) باز کردن انگشتی‌ها

- ۱- پیچ و مهره‌ی (۲۵) و (۲۱) را باز کنید (شکل ۱-۱۶).
 - ۲- واشر (۲۴) و انگشتی (۲۳) را بردارید.
 - ۳- بست (۲۲) را با فشار دادن به طرف پایین از روی پایه انگشتی‌های (۲۰) خارج کنید.
 - ۴- به همین ترتیب تمام انگشتی‌ها و بست‌های آن‌ها را باز کنید.
- توجه: شما می‌توانید بعد از باز کردن پایه، انگشتی‌ها را از روی آن باز کنید.

ج) باز کردن پایه انگشتی‌ها

- ۱- پیچ و مهره‌ی (۸) و (۹) را که یاتاقان پایه انگشتی را به محور اصلی بردارنده نصب می‌کند باز کنید (شکل ۱-۱۶).
- ۲- پایه را به سمت چپ بکشید تا از جایش بیرون بیاید.
- ۳- به همین ترتیب سه لوله (پایه) انگشتی دیگر را باز کنید.
- ۴- بین (۱۰) دو طرف بوش (۱۴) را بیرون بیاورید.
- ۵- بوش (۱۲) و (۱۴) را از روی لوله‌ی (پایه) انگشتی

بیرون بیاورید.

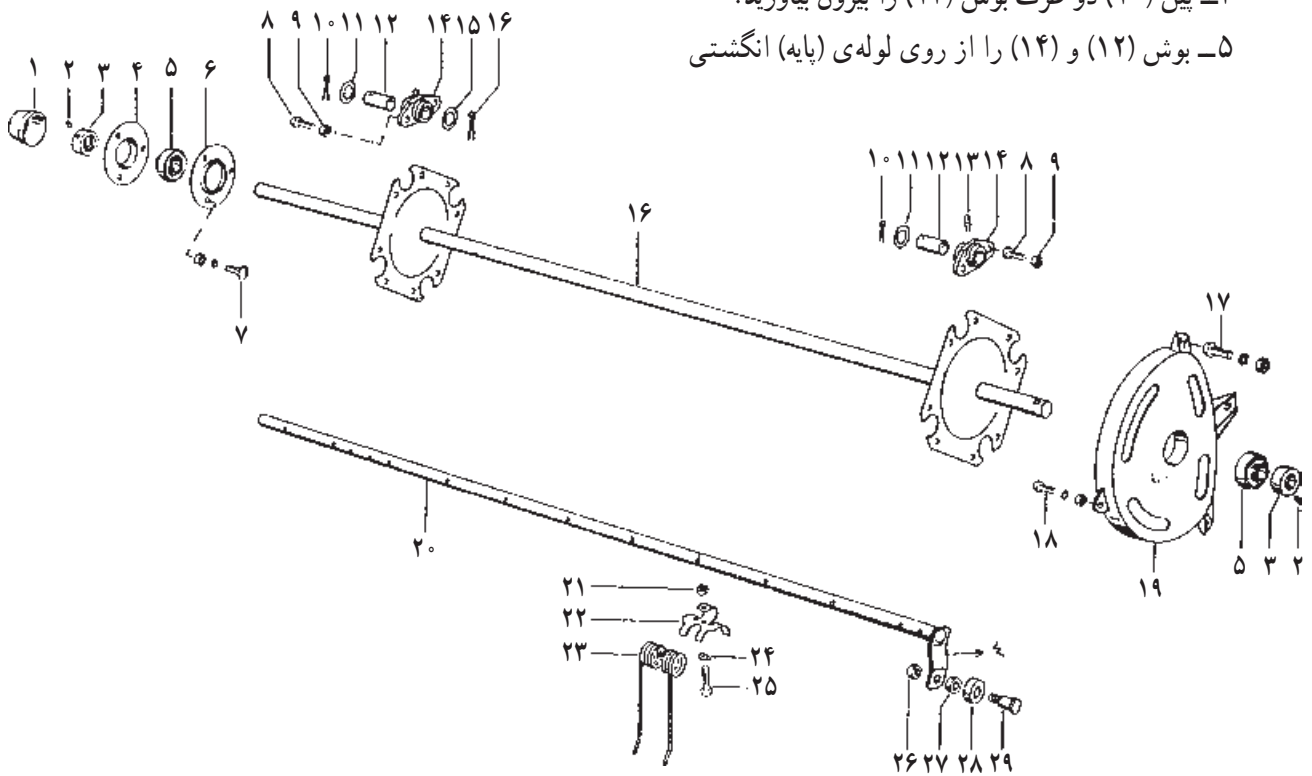
- ۶- بوش دیگر را به همین طریق و از همین جهت بیرون بیاورید.

د) باز کردن بلبرینگ بردارنده

- ۱- مهره‌ی (۲۶) را از روی پیچ (۲۹) باز کنید (شکل ۱-۱۶).
- ۲- بلبرینگ را از روی پیچ (۲۹) بیرون بیاورید.
- ۳- برای باز کردن سه بلبرینگ مشابه نیز همین عمل را انجام دهید.

ه) باز کردن محفظه و صفحه‌های طرفین محور بردارنده

- ۱- با اهرم کردن پیچ‌گوشتی درپوش (۱) را درآورید (شکل ۱-۱۶).
- ۲- با آچار آلن مناسب پیچ (۲) را از بوش (۳) باز کنید.
- ۳- بوش (۳) را با لغزاندن یا ضربه زدن از روی لوله (۱۶)



شکل ۱-۱۶

<p>واحد کار: تعمیر واحد بردارنده و هدایت علوفه شماره‌ی شناسایی: ۲۱-۱۱-۳-۷۴/ک</p>	<p>پیمانه‌ی مهارتی: تعمیر بسته‌بند علوفه شماره‌ی شناسایی: ۲-۱۱-۳-۷۴/ک</p>	<p>مهارت: تعمیر ماشین‌های بسته‌بند علوفه شماره‌ی شناسایی: ۱۱-۳-۷۴/ک</p>
--	---	---

درآورید.

- ۴- پیچ‌های (۷) را باز کنید و تویی (۴) را بردارید.
- ۵- بلبرینگ (۵) را با پولی کش از روی لوله (۱۶) بیرون آورید و تویی (۶) را بردارید.
- ۶- صفحه‌ی (شکل ۱۳-۱) آزاد می‌شود آن را بردارید.
- ۷- پیچ روی گاردان را باز کنید و خار روی پین و سپس پین روی محور را با سنبه‌های متناسب خارج کنید.
- ۸- گاردان را از روی لوله‌ی (شکل ۱۶-۱) با چند ضربه و کشیدن به طرف بیرون درآورید.
- ۹- قطعات ۲، ۳ و ۵ را مطابق مراحل که در سمت چپ انجام دادید باز کنید.
- ۱۰- چهار عدد پیچ و مهره‌ی (۱۷ و ۱۸) اطراف محفظه را باز کنید و محفظه را بردارید.

۱۱- محور اصلی بردارنده نیز از شاسی بالابر آزاد شده است آن را به سمت راست بکشید تا از شاسی بیرون آید.

۱-۱-۵- عیب‌یابی و رفع عیب واحد بردارنده‌ی علوفه

الف) عیب‌ها و رفع عیب قطعه‌های مربوط به انگشتی

۱- کج شدن، شکستن و ساییدگی انگشتی‌ها

- دلایل کج شدن، شکستن و ساییدگی انگشتی‌ها: بر اثر

پایین بودن بیش از اندازه‌ی بردارنده (شکل ۱۷-۱) که باعث برخورد انگشتی‌ها به زمین می‌شود و نیز برخورد انگشتی‌ها با جسم‌های سخت (مانند سنگ، فلز، چوب و...) که در زمین موجود است انگشتی‌ها کج می‌شوند یا می‌شکنند. در صورت کج شدن انگشتی‌ها بر اثر تماس دائمی آن‌ها با تسمه‌های راهنما و نیز بر اثر برخورد با زمین به مرور انگشتی‌ها ساییده می‌شوند.



شکل ۱۷-۱- عکس در هنگام برخورد انگشتی‌ها به زمین

<p>واحد کار: تعمیر واحد بردارنده و هدایت علوفه شماره‌ی شناسایی: ۲۱-۱۱-۳-۷۴/ک</p>	<p>پیمانه‌ی مهارتی: تعمیر بسته‌بند علوفه شماره‌ی شناسایی: ۲-۱۱-۳-۷۴/ک</p>	<p>مهارت: تعمیر ماشین‌های بسته‌بند علوفه شماره‌ی شناسایی: ۱۱-۳-۷۴/ک</p>
--	---	---



شکل ۱۸-۱- انگشتی کج شده، شکسته و ساییده شده

— علائم ظاهری کج شدن، شکستن و ساییدگی انگشتی‌ها: زمانی که زاویه‌ی سرانگشتی‌ها تغییر می‌کند، قسمتی از انگشتی ساییده و قسمتی از انگشتی شکسته می‌شود و انگشتی به سمت چپ یا راست کج می‌شود (شکل ۱۸-۱).

— علائم کج شدن، شکستن و ساییدگی انگشتی‌ها در حین برداشت علوفه: بلندنشدن مناسب علوفه از روی زمین و عدم ورود آن به صورت یکنواخت به داخل دستگاه و باقی‌ماندن قسمتی از علوفه در روی زمین از علائم کج شدن، شکستن و ساییدگی انگشتی‌هاست.

— خسارت‌های وارده به دستگاه به علت کج شدن، ساییدگی و شکستن انگشتی‌ها: در صورت کج شدن انگشتی‌ها و تماس آن‌ها با تسمه‌های راهنما که باعث ساییدگی تسمه‌های راهنما و نیز فشار بیش از حد به قطعه‌های قسمت بالابر می‌شود که فرسودگی آن‌ها را به دنبال دارد (شکل ۱۹-۱).



شکل ۱۹-۱- ساییده شدن انگشتی‌ها به طوقه‌ها

<p>واحد کار: تعمیر واحد بردارنده و هدایت علوفه شماره‌ی شناسایی: ۲۱-۱۱-۳-۷۴/ک</p>	<p>پیمان‌های مهارتی: تعمیر بسته‌بند علوفه شماره‌ی شناسایی: ۲-۱۱-۳-۷۴/ک</p>	<p>مهارت: تعمیر ماشین‌های بسته‌بند علوفه شماره‌ی شناسایی: ۱۱-۳-۷۴/ک</p>
--	--	---

– رفع عیب انگشتی‌ها

- ۱- در صورتی که کج شدن انگشتی‌ها زیاد نباشد آن‌ها را باز کنید و سپس با قرار دادن آن‌ها بین گیره با کمک چکشی سبک آن‌ها را به شکل اولیه درآورد (شکل ۲۰-۱).
- ۲- در صورت ساییدگی بیش از حد انگشتی‌ها آن‌ها را تعویض کنید. (با انگشتی نو مقایسه کنید)
- ۳- در صورت شکستگی انگشتی‌ها را تعویض کنید.



شکل ۲۰-۱- قرار دادن انگشتی‌ها مابین گیره و صاف کردن با چکشی

۲- شکستن پایه انگشتی

- دلایل شکستن پایه انگشتی: بر اثر برخورد انگشتی‌ها با زمین در حین بلند کردن علوفه انگشتی‌ها بیش از اندازه کج می‌شوند و به پایه فشار می‌آورند که باعث شکستن آن‌ها می‌شوند.
- علائم ظاهری شکستن پایه انگشتی: لبه‌های نگه‌دارنده پایه یا قسمتی از پایه شکسته و از محل خود جدا می‌شود (شکل ۲۱-۱).



شکل ۲۱-۱- پایه انگشتی شکسته

<p>واحد کار: تعمیر واحد بردارنده و هدایت علوفه شماره‌ی شناسایی: ۲۱-۱۱-۳-۷۴/ک</p>	<p>پیمانه‌ی مهارتی: تعمیر بسته‌بند علوفه شماره‌ی شناسایی: ۲-۱۱-۳-۷۴/ک</p>	<p>مهارت: تعمیر ماشین‌های بسته‌بند علوفه شماره‌ی شناسایی: ۱۱-۳-۷۴/ک</p>
--	---	---

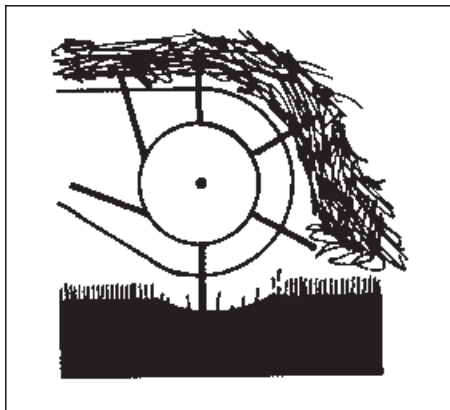
— علائم شکستن پایه انگشتی در حین برداشت: انگشتی مربوطه پیش از حد حالت فنری دارد و به سمت داخل کج می‌شود و در نتیجه علوفه را به خوبی از زمین بلند نمی‌کند. مقداری از علوفه روی زمین باقی می‌ماند.

— خسارت‌های وارده به دستگاه به علت شکستن پایه انگشتی: با توجه به این که پایه انگشتی از باز شدن بیش از اندازه‌ی فنر انگشتی‌ها جلوگیری می‌کند و مانع حرکت آن‌ها به چپ و راست می‌شود در صورت شکستن آن انگشتی‌ها کج می‌شوند و در جای خود نیز می‌چرخند که در نتیجه با تسمه‌های راهنما برخورد و آن‌ها را می‌سایند یا کج می‌کنند.

— رفع عیب پایه انگشتی: پایه انگشتی را باز و تعویض کنید.

۳- کج شدن محور انگشتی‌ها

— دلایل کج شدن محور انگشتی‌ها (شکل ۲۲-۱): هنگام عبور بسته‌بند از نهرها و جوی‌های آب که در بین علوفه‌ها مخفی بوده یا چاله‌ها و پشته‌هایی که موش‌ها در مزرعه ایجاد می‌کنند. اگر بسته‌بند در این چاله‌ها بیفتد بر اثر برخورد ناگهانی انگشتی‌ها با زمین یا برخورد با سنگ محور انگشتی‌ها کج می‌شود.



شکل ۲۲-۱- عبور از نهر یا جوی با بسته‌بند

<p>واحد کار: تعمیر واحد بردارنده و هدایت علوفه شماره‌ی شناسایی: ۲۱-۱۱-۳-۷۴/ک</p>	<p>پیمانه‌ی مهارتی: تعمیر بسته‌بند علوفه شماره‌ی شناسایی: ۲-۱۱-۳-۷۴/ک</p>	<p>مهارت: تعمیر ماشین‌های بسته‌بند علوفه شماره‌ی شناسایی: ۱۱-۳-۷۴/ک</p>
--	---	---

— علائم ظاهری کج شدن محور انگشتی‌ها: اگر سر محور را با یک دست بگیرید و انتهای آن را روی میز قرار دهید و آن را بچرخانید و از امتداد محور به آن نگاه کنید. در صورتی که محور از یک یا چند نقطه کج شده باشد آن قسمت‌ها در امتداد دو سر محور نخواهند بود. این نقاط محل کجی محور را نشان می‌دهند (شکل ۲۳-۱).



شکل ۲۳-۱- فردی در حال آزمایش کجی محور انگشتی‌ها

— علائم کج شدن محور انگشتی‌ها در حین برداشت علوفه: بر اثر کج شدن، محور انگشتی‌ها از میان تسمه‌های راهنما عبور نمی‌کند و در نتیجه با تسمه‌های راهنما برخورد می‌کنند که صدای زیادی ایجاد می‌کند. ضمناً مقداری از علوفه روی زمین باقی می‌ماند (شکل ۱۹-۱).

— خسارت‌های وارده به دستگاه به علت کج شدن انگشتی‌ها: بر اثر گیر کردن انگشتی‌ها با تسمه‌های راهنما فشار زیادی به دستگاه وارد می‌شود و قطعه‌های دیگر آن نیز سریع‌تر فرسوده می‌شوند.
— رفع عیب کج بودن محور انگشتی‌ها: برای این منظور باید تسمه‌های راهنما و انگشتی‌ها را باز و محور را از محل آن

<p>واحد کار: تعمیر واحد بردارنده و هدایت علوفه شماره‌ی شناسایی: ۲۱-۱۱-۳-۷۴/ک</p>	<p>پیمان‌ه‌ی مهارتی: تعمیر بسته‌بند علوفه شماره‌ی شناسایی: ۲-۱۱-۳-۷۴/ک</p>	<p>مهارت: تعمیر ماشین‌های بسته‌بند علوفه شماره‌ی شناسایی: ۱۱-۳-۷۴/ک</p>
--	--	---



شکل ۲۴-۱- فردی در حین صاف کردن محور انگشتی‌ها

خارج کنید. سپس سر محور را با دست گرفته سر دیگر آن را روی زمین بگذارید و در امتداد دو سر محور به آن نگاه کنید تا محل کج‌شدگی را ببینید. کجی محور را میان دو تکیه‌گاه قرار دهید و با ضربه چکش‌ی آن را راست کنید (شکل ۲۴-۱) و در صورت کج بودن مجدداً این کار را تکرار کنید تا محور کاملاً صاف شود.



شکل ۲۵-۱- طرز آزمایش بلبرینگ لقی بین انگشتان

اگر محور بیش از اندازه کج شده باشد آن را عوض کنید. (محور در صورتی که بیش از اندازه کج شده باشد با صاف کردن به وضعیت اولیه بر نمی‌گردد و محل‌هایی در امتداد محور هم چنان کج باقی می‌ماند.)

۴- خرابی بلبرینگ‌ها، کج شدن یا شکستن پایه بلبرینگ‌های محور انگشتی‌ها

– دلایل خرابی بلبرینگ، کج شدن یا شکستن پایه بلبرینگ‌ها روی محور انگشتی‌ها: بر اثر کار زیاد بلبرینگ و فرسودگی آن‌ها مخصوصاً اگر خاک به داخل آن‌ها نفوذ کرده باشد یا گریس داخل آن‌ها خالی شده باشد بلبرینگ خراب می‌شود.

اگر انگشتی موقع چرخش گیر کند بر اثر وارد شدن فشار زیاد به بلبرینگ‌ها، پایه آن‌ها کج می‌شود.

– علائم ظاهری خرابی بلبرینگ‌ها، کج شدن یا شکستن پایه بلبرینگ‌ها: اگر پوسته خارجی بلبرینگ را بین انگشتان یک دست بگیرید و دو انگشت دیگر را داخل پوسته‌ی داخلی بلبرینگ کنید و آن را به چپ و راست حرکت دهید (شکل ۲۵-۱) چنان‌چه بلبرینگ لقی جانبی زیادی داشته باشد و صدای خشکی تولید کند دلیل خراب شدن بلبرینگ است در صورتی که پایه‌ی بلبرینگ کج شده باشد (شکل ۲۶-۱) از حالت عمود بر محور خارج می‌شود یا محل جوش اتصال آن به محور شکسته است.



شکل ۲۶-۱- پایه کج شده بلبرینگ انگشتی

<p>واحد کار: تعمیر واحد بردارنده و هدایت علوفه شماره‌ی شناسایی: ۲۱-۱۱-۳-۷۴/ک</p>	<p>پیمان‌های مهارتی: تعمیر بسته‌بند علوفه شماره‌ی شناسایی: ۲-۱۱-۳-۷۴/ک</p>	<p>مهارت: تعمیر ماشین‌های بسته‌بند علوفه شماره‌ی شناسایی: ۱۱-۳-۷۴/ک</p>
--	--	---

— علائم خرابی بلبرینگ‌ها و کج شدن پایه آن‌ها به هنگام برداشت علوفه: در صورت خرابی بلبرینگ‌ها و شروع حرکت انگشتی‌ها صدای خشکی از طرف ریل یا بادامک راه شنیده می‌شود. در صورت کج شدن پایه بلبرینگ در حین چرخش انگشتی‌ها، بلبرینگ‌ها از مسیرشان که در داخل محفظه است خارج می‌شوند و گیر می‌کنند.



شکل ۲۷-۱- محفظه (بادامک راه) ساییده شده

— خسارت‌های وارده به دستگاه به علت خرابی بلبرینگ یا کج شدن پایه آن‌ها: با گیر کردن بلبرینگ فشار زیادی به قطعه‌های دستگاه وارد می‌شود و این قطعه‌ها فرسوده می‌شوند. در صورت کج شدن پایه، بلبرینگ‌ها در جهت صحیح داخل محفظه حرکت نمی‌کنند و محفظه را می‌سایند و خراب می‌کنند (شکل ۲۷-۱).



شکل ۲۸-۱- حین صاف کردن پایه بلبرینگ‌ها یا چکشی

— رفع عیب خرابی بلبرینگ یا کج شدن پایه آن‌ها: در صورت خراب شدن بلبرینگ‌ها آن‌ها را با بلبرینگ نو عوض کنید. چنانچه پایه کج شده باشد، محور انگشتی‌ها را از محل آن خارج کنید و یا چکشی آن را به شکل اولیه درآورید (شکل ۲۸-۱).

مهارت: تعمیر ماشین‌های بسته‌بند علوفه شماره‌ی شناسایی: ۱۱-۳-۷۴/ک	پیمانه‌ی مهارتی: تعمیر بسته‌بند علوفه شماره‌ی شناسایی: ۲-۱۱-۳-۷۴/ک	واحد کار: تعمیر واحد بردارنده و هدایت علوفه شماره‌ی شناسایی: ۲۱-۱۱-۳-۷۴/ک
---	---	--

<p>۵- شکستن یا ساییدگی یاتاقان‌های محور انگشتی</p> <p>— دلایل شکستن یا ساییدگی یاتاقان‌های محور انگشتی: بر اثر کارکرد دستگاه به مرور یاتاقان‌ها سائیده می‌شوند و محور داخل آن لق می‌شود. و اگر در چنین شرایطی ضرباتی از طریق محور به یاتاقان وارد شود آن‌ها را می‌شکند. و ضمناً در صورتی که بردارنده به هنگام کار داخل چاله یا جوی آبی بیفتد بر اثر ضربه ناگهانی احتمال شکستن یاتاقان‌ها وجود دارد.</p> <p>— علائم ظاهری شکستن یا ساییدگی یاتاقان‌ها: ترک و شکستگی در پایه‌های نگه‌دارنده‌ی یاتاقان یا سوراخ عبور محور و همچنین لقی زیاد یاتاقان روی محور از جمله علائم ظاهری شکستن یا ساییدگی یاتاقان‌هاست.</p> <p>علائم شکستن یا ساییدگی یاتاقان‌ها در حین برداشت علوفه: در صورتی که در حین برداشت، علوفه به خوبی روی بالابر بالا نرود و تعدادی از انگشتی‌ها که روی یک محور قرار دارند به خوبی حرکت نکرده و به تسمه‌های راهنما گیر کنند و یا به داخل محفظه زیر تسمه‌های راهنما بروند در این صورت ممکن است یاتاقان‌ها شکسته یا سائیده شده باشند.</p> <p>— خسارت‌های وارده به دستگاه به علت شکستن یا ساییدگی یاتاقان‌های محور انگشتی: در این صورت محور انگشتی کج شده و باعث کج شدن انگشتی‌ها و نیز با برخورد انگشتی‌ها به تسمه‌های راهنما باعث کج شدن یا شکستن آن‌ها می‌شود و در</p>	<p>بعضی مواقع باعث گیر کردن کل واحد بالابر می‌گردد.</p> <p>— رفع عیب یاتاقان‌های محور انگشتی‌ها: در صورت ساییدگی یا شکستن یاتاقان‌ها باید آن‌ها را هر چه زودتر تعویض کرد. در صورتی که داخل یاتاقان پلاستیکی از بوش‌های فلزی استفاده شده باشد می‌توان به روش زیر آن را تعمیر کرد.</p> <p>۱- یاتاقان را از محل آن باز کنید.</p> <p>۲- یاتاقان را بین دو فک‌گیری به صورتی قرار دهید که لبه‌ی بوش داخلی با لبه‌گیر در یک امتداد نباشد.</p> <p>۳- از بوش یا لوله‌ای باریک‌تر از بوش یاتاقان استفاده کنید و آن را روی بوش داخل یاتاقان قرار دهید.</p> <p>۴- با ضربات آرام بوش را از داخل یاتاقان خارج کنید.</p> <p>۵- بوش نو را روی محور آزمایش کنید تا به راحتی روی محور بچرخد و لق نباشد.</p> <p>۶- بوش را روی یاتاقان قرار دهید و با ضربات آرام بوش را داخل یاتاقان جا بزنید.</p> <p>۶- کج شدن محور اصلی انگشتی‌ها</p> <p>— دلایل کج شدن محور اصلی انگشتی‌ها: در صورتی که واحد بردارنده با شدت داخل نهر یا جوی عمیقی بیفتد و ضربه ناگهانی و شدیدی به انگشتی‌ها که در حال چرخش هستند وارد شود احتمال کج شدن محور اصلی انگشتی‌ها وجود دارد.</p>
--	--

<p>مهارت: تعمیر ماشین‌های بسته‌بند علوفه شماره‌ی شناسایی: ۱۱-۳-۷۴/ک</p>	<p>پیمان‌های مهارتی: تعمیر بسته‌بند علوفه شماره‌ی شناسایی: ۲-۱۱-۳-۷۴/ک</p>	<p>واحد کار: تعمیر واحد بردارنده و هدایت علوفه شماره‌ی شناسایی: ۲۱-۱۱-۳-۷۴/ک</p>
---	--	--

— علائم ظاهری کج شدن محور اصلی انگشتی‌ها: اگر محور را حول خودش بچرخانید تاب محور به خوبی دیده می‌شود. در صورتی که صفحه‌های آن نیز کج شده باشند در حین چرخش موج برمی‌دارند (شکل ۲۹-۱).



شکل ۲۹-۱- محور انگشتی کج شده

— علائم کج شدن محور اصلی انگشتی‌ها در حین برداشت: با توجه به حرکت نامنظم انگشتی‌ها در حین چرخش و گیر کردن مداوم آن‌ها در بین تسمه‌های راهنما که جلو چرخش انگشتی‌ها را می‌گیرد و در نتیجه بلند نکردن علوفه توسط انگشتی‌ها محور اصلی انگشتی‌ها کج می‌شود.

— خسارت‌های وارده به دستگاه به علت کج شدن محور اصلی انگشتی‌ها: گیر کردن انگشتی‌ها و برخورد آن‌ها با تسمه‌های راهنما، باعث ساییدگی و شکستن انگشتی‌ها و تسمه‌های راهنما و نیز باعث کج شدن محور انگشتی‌ها می‌شود و فشار زیادی نیز به دستگاه و بلبرینگ‌ها وارد می‌کند.

— رفع عیب محور اصلی انگشتی: در صورتی که محور در حد زیادی نباشد می‌توان با کمک پرس یا چکش تاب آن را گرفت

<p>واحد کار: تعمیر واحد بردارنده و هدایت علوفه شماره‌ی شناسایی: ۲۱-۱۱-۳-۷۴/ک</p>	<p>پیمانه‌ی مهارتی: تعمیر بسته‌بند علوفه شماره‌ی شناسایی: ۲-۱۱-۳-۷۴/ک</p>	<p>مهارت: تعمیر ماشین‌های بسته‌بند علوفه شماره‌ی شناسایی: ۱۱-۳-۷۴/ک</p>
--	---	---

(به روش تاب‌گیری محور انگشتی‌ها عمل کنید) و یا با کمک چکش صفحه‌های محور را صاف کرد.
اگر کجی محور اصلی بیش از اندازه باشد باید محور اصلی را تعویض کرد.

۷- خرابی بلبرینگ‌های محور اصلی انگشتی‌ها

در حین برداشت ممکن است بلبرینگ صدای ناهنجار تولید کنند و انگشتی‌ها نیز دارای حرکت یکنواختی نباشند و کمی به چپ و راست حرکت کنند. در صورتی که بلبرینگ شکسته یا خرد شود یا گریپاژ باشد محور اصلی خوب نمی‌چرخد یا لنگ می‌زند که در نتیجه باعث گیر کردن انگشتی‌ها به تسمه‌ی راهنما و ساییدگی آن‌ها می‌شود و از طرفی بار وارده به دستگاه نیز افزایش می‌یابد.

۸- ساییدگی یا شکستن صفحه محفظه

— دلایل ساییدگی یا شکستن صفحه محفظه: با توجه به حرکت مداوم بلبرینگ‌های مربوط به راهنمای محور انگشتی در داخل محفظه مسیر حرکت بلبرینگ‌ها در محفظه به مرور ساییده می‌شود و در صورت ادامه ساییدگی به علت حرکت کج بلبرینگ‌ها در داخل محفظه احتمال شکستن آن وجود خواهد داشت و چنانچه محور انگشتی‌ها تنظیم نباشد، بلبرینگ به کف محفظه می‌چسبد و در اثر چرخش باعث ساییدگی محفظه می‌شود.

— علائم ظاهری ساییدگی یا شکستن صفحه محفظه: در صورتی که شیارهای راهنمای محفظه ساییده شده باشند می‌توان با مقایسه با یک محفظه‌ی نو ساییدگی آن را به راحتی تشخیص داد و نیز در صورت جدا شدن و یا ترک خوردن قسمتی از محفظه می‌توان آن را کاملاً بررسی کرد (شکل ۳۰-۱).

— علائم ساییدگی یا شکستن صفحه محفظه در حین برداشت علوفه: در این حالت انگشتی‌ها گیر می‌کنند و نمی‌چرخند و واحد بردارنده از حرکت باز می‌ایستد.

در صورتی که محور انگشتی‌ها از نظر لقی جانبی تنظیم باشد و بلبرینگ از شیار محفظه خارج شود.



شکل ۳۰-۱

مهارت: تعمیر مائین‌های بسته‌بند علوفه شماره‌ی شناسایی: ۱۱-۳-۷۴/ک	پیمان‌های مهارتی: تعمیر بسته‌بند علوفه شماره‌ی شناسایی: ۲-۱۱-۳-۷۴/ک	واحد کار: تعمیر واحد بردارنده و هدایت علوفه شماره‌ی شناسایی: ۲۱-۱۱-۳-۷۴/ک
---	--	--

— خسارت‌های وارده به دستگاه به علت ساییدگی یا شکستن

صفحه‌ی محافظه

اولین خسارت به بلبرینگ‌های راهنما وارد می‌شود که باعث فرسودگی شدید آن‌ها می‌شود ضمناً بلبرینگ از مسیر خود خارج و بلبرینگ به پشت محافظه گیر می‌کند و باعث لغزش صفحه کلاچ و نهایتاً ساییدگی آن می‌شود. احتمال کج شدن پایه بلبرینگ‌های انگشتی زیاد است.



شکل ۳۱-۱

— رفع عیب صفحه‌ی محافظه: برای این منظور محافظه را باز می‌کنیم اگر شکستگی کم باشد می‌توان آن را با جوش دادن ترمیم کرد (شکل ۳۱-۱). و در صورت شکستگی و یا ساییدگی شدید محافظه آن را تعویض کنید.

(ب) عیب‌ها و رفع عیب قطعه‌های شاسی و بدنه‌ی

قسمت بردارنده

۱- کج شدن و یا شکستن تسمه‌های راهنما

— دلایل کج شدن، شکستن یا ساییدگی تسمه‌های راهنما:

بر اثر برخورد واحد بردارنده و تسمه‌های راهنما به جسم سخت (مانند تپه خاک، سنگ و...) و نیز در صورت افتادن واحد بردارنده در داخل جوی، نهر یا چاله و برخورد تسمه‌های راهنما به زمین آن‌ها کج می‌شوند یا می‌شکنند.

بر اثر تماس انگشتی‌های کج شده با کناره‌ی تسمه‌های راهنما ساییدگی در آن‌ها ایجاد می‌شود که در صورت ساییدگی بیش از حد تسمه‌های راهنما می‌شکند.

— علائم ظاهری کج شدن، شکستگی یا ساییدگی تسمه‌های

راهنما: در این حالت تسمه‌های راهنما تغییر شکل می‌دهند (شکل ۳۲-۱).

ممکن است بعضی از قسمت‌های آن ترک بردارد یا به دو یا چند قسمت تقسیم شوند. لبه‌های بیرونی تسمه‌های راهنما ساییده می‌شوند و ضخامت ورق آن کم می‌شود.

— علائم کج شدن، شکستگی و یا ساییدگی تسمه‌های

راهنما در حین برداشت علوفه: با کج شدن تسمه‌های راهنما



شکل ۳۲-۱- طوقه شکسته و کج شده

<p>واحد کار: تعمیر واحد بردارنده و هدایت علوفه شماره‌ی شناسایی: ۲۱-۱۱-۳-۷۴/ک</p>	<p>پیمانه‌ی مهارتی: تعمیر بسته‌بند علوفه شماره‌ی شناسایی: ۲-۱۱-۳-۷۴/ک</p>	<p>مهارت: تعمیر ماشین‌های بسته‌بند علوفه شماره‌ی شناسایی: ۱۱-۳-۷۴/ک</p>
--	---	---

انگشتی‌ها به تسمه‌ی راهنما برخورد یا در پشت آن گیر می‌کنند که در نتیجه قسمت بردارنده از کار می‌افتد و علوفه جمع نمی‌شود.

در صورت شکستگی تسمه‌های راهنما و کند شدن آن‌ها علوفه به دور محورهای انگشتی‌ها می‌پیچد و جلو حرکت آن‌ها را می‌گیرد.

— خسارت‌های وارده به دستگاه به علت کج شدن، ساییدگی و شکستگی تسمه‌های راهنما: با توجه به گیر کردن انگشتی‌ها در تسمه‌های راهنمای کج شده و نیز پیچیدن علوفه به دور محورهای انگشتی‌ها دستگاه تحت بار زیادی قرار می‌گیرد و به قطعه‌های دیگر آن (مانند: واحد انتقال قدرت و...) خسارت وارد می‌شود.

— رفع عیب تسمه‌های راهنما

۱- در صورت ترک برداشتن یا شکستن تسمه‌های راهنما می‌توان آن‌ها را با توجه به وسعت ترک یا جوشکاری ترمیم کرد و اگر شکستگی زیاد باشد باید آن‌ها را تعویض کرد.

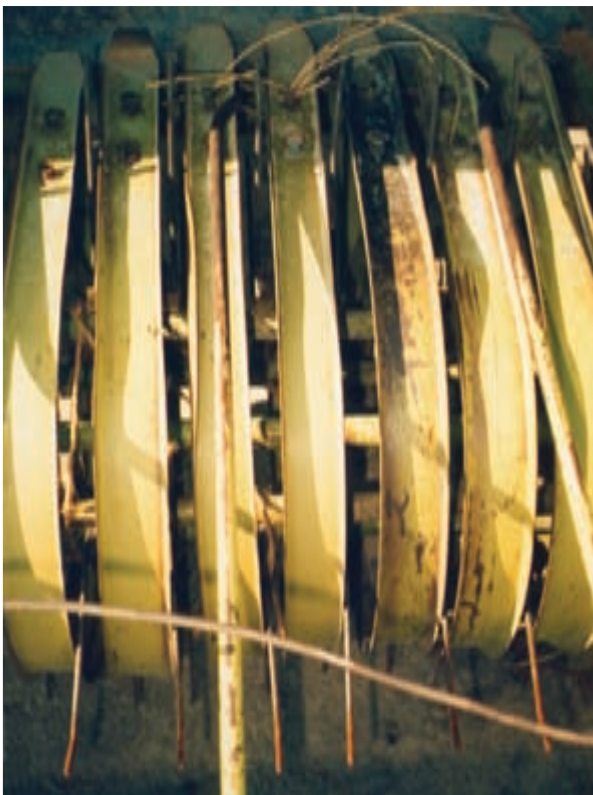
۲- اگر تسمه‌های راهنما بیش از حد کج نشده باشند می‌توان آن‌ها را روی سندان با چکش صاف کرد ولی در صورت کج شدن بیش از حد باید آن‌ها را تعویض کرد.

۳- تسمه‌های راهنما در صورت داشتن ساییدگی کم نیاز به تعویض یا ترمیم ندارند ولی اگر ساییدگی شدید باشد باید تعویض کرد (شکل ۳۳-۱). (ساییدگی کم وقتی است که لبه‌های برگشته‌ی تسمه‌های راهنما بر اثر فشار انگشتی‌ها خم نشود یا از بدنه‌ی تسمه‌ی راهنما در حال جدا شدن نباشند).

۲- کج شدن میله‌های راهنمای محصول

— دلایل کج شدن میله‌های راهنمای محصول: ضربه یا حجم زیاد علوفه روی صفحه‌های راهنما و عبور آن‌ها از زیر میله‌های راهنمای محصول باعث کج شدن آن‌ها می‌شود.

— علائم ظاهری کج شدن میله‌های راهنمای محصول: میله‌ها از حالت موازی خارج و در جهت‌های مختلف کج می‌شوند



شکل ۳۳-۱- طوقه ساییده شده

<p>واحد کار: تعمیر واحد بردارنده و هدایت علوفه شماره‌ی شناسایی: ۲۱-۱۱-۳-۷۴/ک</p>	<p>پیمان‌های مهارتی: تعمیر بسته‌بند علوفه شماره‌ی شناسایی: ۲-۱۱-۳-۷۴/ک</p>	<p>مهارت: تعمیر ماشین‌های بسته‌بند علوفه شماره‌ی شناسایی: ۱۱-۳-۷۴/ک</p>
--	--	---

شکل ۳۴-۱).



شکل ۳۴-۱- میله راهنمای محصول کج شده

— علائم کج شدن میله‌های راهنمای محصول در حین برداشت علوفه: علوفه به صورت یکنواخت روی تسمه‌های راهنما حرکت نمی‌کند.

— خسارت‌های وارده به دستگاه بر اثر کج شدن میله‌های راهنمای محصول: یکنواخت نبودن محصول ورودی به واحد هدایت فشار نامتعادلی به قطعه‌های این واحد وارد می‌کند و احتمال تجمع محصول در این واحد وجود دارد.

— رفع عیب میله‌های راهنمای محصول: محور را بین گیره ببندید و با کمک کشش یا فشار دست میله‌ها را به حالت موازی درآورید.

۳- کج شدن یا شکستن صفحات خارجی چپ و راست

— دلایل کج شدن یا شکستن صفحه‌های خارجی چپ و راست: بر اثر برخورد این صفحه‌ها یا چرخ بردارنده با مانع احتمال کج شدن یا شکستن این صفحه‌ها وجود دارد.

— علائم ظاهری کج شدن یا شکستن صفحه‌های خارجی چپ و راست: روی قسمت‌هایی از این صفحه‌ها ترک‌هایی دیده می‌شود یا از حالت اصلی خود خارج شده و شکل آن تغییر پیدا کرده است (شکل ۳۵-۱).



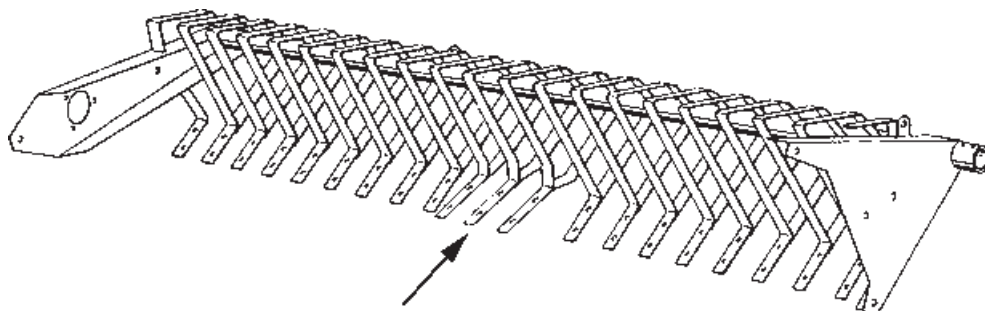
شکل ۳۵-۱- صفحه‌ی خارجی چپ کج شده

<p>واحد کار: تعمیر واحد بردارنده و هدایت علوفه شماره‌ی شناسایی: ۲۱-۱۱-۳-۷۴/ک</p>	<p>پیمانه‌ی مهارتی: تعمیر بسته‌بند علوفه شماره‌ی شناسایی: ۲-۱۱-۳-۷۴/ک</p>	<p>مهارت: تعمیر ماشین‌های بسته‌بند علوفه شماره‌ی شناسایی: ۱۱-۳-۷۴/ک</p>
--	---	---

<p>سمت راست تراکتور از تراکتور بیشتر است شاسی آن کج خواهد شد.</p> <p>— علائم ظاهری کج شدن شاسی اصلی: محور شاسی در یک امتداد قرار ندارد و با کشیدن قطعه ریسمانی در امتداد آن اگر تمام قسمت‌های ریسمان با بدنه شاسی تماس نداشته باشد شاسی در آن نقطه کج می‌باشد.</p> <p>— علائم کج شدن شاسی اصلی در حین برداشت علوفه: محور اصلی انگشتی‌ها با توجه به خارج شدن بلبرینگ‌های آن از یک امتداد به سختی حرکت یا کاملاً گیر می‌کند در نتیجه قسمت بردارنده نمی‌تواند بچرخد و بی‌حرکت باقی می‌ماند.</p> <p>— خسارت‌های وارده به دستگاه به علت کج شدن شاسی اصلی: بر اثر گیر کردن قطعه‌های دستگاه فشار زیادی به دستگاه و به قطعات دیگر نیز خسارت وارد می‌شود.</p> <p>— رفع عیب شاسی اصلی: قطعه‌های روی شاسی را کاملاً باز و با گرم کردن قسمت کج شده و با ضربه زدن چکش یا پتک آن‌را صاف کنید. در صورت کج شدن بیش از اندازه قطعه کج شده را ببرید و با جوشکاری قطعه مشابهی را به جای آن جوش دهید. در مواقعی که کجی شاسی خیلی زیاد باشد کل شاسی را تعویض کنید.</p>	<p>— علائم کج شدن یا شکستن صفحه‌های خارجی چپ و راست در حین برداشت علوفه: محور راهنمای محصول داخل سوراخ موجود روی صفحه‌ها گیر می‌کند و آزادانه حرکت نمی‌کند و محصول را خوب صاف نمی‌کند.</p> <p>انگشتی‌های کناری به کناره صفحه‌ها گیر می‌کنند و محصول علوفه روی ردیف به‌طور کامل به سمت انگشتی‌ها هدایت نمی‌شود.</p> <p>— خسارت‌های وارده به دستگاه به علت کج شدن صفحه‌های خارجی چپ و راست: این خسارت‌ها باعث ساییدگی انگشتی‌های کناری و انباشته شدن علوفه در قسمت هدایت محصول می‌شود و از طرفی محور راهنمای محصول به دلیل گیر کردن کج و همچنین به کمک فنر بردارنده خسارات وارد می‌شود. ضمناً جفجغه که تحت فشار کار می‌کند خراب می‌شود.</p> <p>— رفع عیب صفحه‌های خارجی چپ و راست: ترک‌ها را با جوشکاری ترمیم و قسمت‌های کج شده را به کمک سندان و چکش صاف کنید. در صورت کج شدن و شکستگی بیش از حد آن‌ها را تعویض کنید.</p> <p>۴— کج شدن شاسی اصلی واحد بالابر</p> <p>— دلایل کج شدن شاسی اصلی: در صورتی که واحد بردارنده به‌طور ناگهانی داخل نهر یا گودالی بیفتد یا در حین حرکت در اثر بی‌احتیاطی راننده به مانعی برخورد کند چون عرض بسته‌بند در</p>
---	--

<p>واحد کار: تعمیر واحد بردارنده و هدایت علوفه شماره‌ی شناسایی: ۲۱-۱۱-۳-۷۴/ک</p>	<p>پیمانه‌ی مهارتی: تعمیر بسته‌بند علوفه شماره‌ی شناسایی: ۲-۱۱-۳-۷۴/ک</p>	<p>مهارت: تعمیر ماشین‌های بسته‌بند علوفه شماره‌ی شناسایی: ۱۱-۳-۷۴/ک</p>
--	---	---

۵- کج شدن پایه‌های هدایت (محل نصب تسمه‌های راهنما)
- دلایل کج شدن پایه‌های هدایت: بر اثر برخورد واحد بردارنده با مانع امکان کج شدن پایه‌های هدایت وجود دارد (شکل ۳۶-۱).



شکل ۳۶-۱- پایه هدایت کج شده

- علائم ظاهری کج شدن پایه‌های هدایت: پایه‌های کج شده پایه‌های دیگر در یک امتداد قرار نمی‌گیرند و همراه با تسمه راهنما به یک سمت منحرف می‌شوند.

- علائم کج شدن پایه‌های هدایت در حین برداشت علوفه: بر اثر کج شدن پایه‌های هدایت انگشتی‌ها با تسمه راهنما برخورد و در بعضی مواقع انگشتی‌ها در بین آن‌ها گیر می‌کنند و قسمت هدایت از حرکت باز می‌ماند.

- خسارت‌های وارده به دستگاه به علت کج شدن پایه‌های هدایت: بر اثر گیر کردن انگشتی‌ها با تسمه‌های راهنمای کج شده فشار زیادی به دستگاه وارد و باعث فرسودگی قطعه‌های دیگر می‌شود.

- رفع عیب پایه‌های هدایت: اگر کج شدن پایه‌ها شدید نباشد با گرم کردن و با ضربه چکش آن‌را به حالت اول برگردانید. در صورت کج شدن بیش از اندازه پایه را از روی شاسی به کمک سنگ فرز جدا و پایه‌ی جدیدی را به جای آن در محل پایه قبلی به صورتی جوشکاری کنید که در امتداد بقیه پایه‌ها قرار گیرد.

ج) عیب‌ها و رفع عیب قطعه‌های تنظیم قسمت بردارنده

۱- شکستن فنرها

- شکستن فنرها و دلایل آن: در صورت خرابی کمک فنر

<p>واحد کار: تعمیر واحد بردارنده و هدایت علوفه شماره‌ی شناسایی: ۲۱-۱۱-۳-۷۴/ک</p>	<p>پیمان‌های مهارتی: تعمیر بسته‌بند علوفه شماره‌ی شناسایی: ۲-۱۱-۳-۷۴/ک</p>	<p>مهارت: تعمیر ماشین‌های بسته‌بند علوفه شماره‌ی شناسایی: ۱۱-۳-۷۴/ک</p>
--	--	---



شکل ۳۷-۱



شکل ۳۸-۱- آزمایش کمک فنر

واحد بردارنده اگر این واحد در حین کار به داخل نهر یا جویی بیفتد بر اثر ضربه ناگهانی که به فنرها وارد می‌شود احتمال شکستن یک یا هر دو فنر وجود دارد (شکل ۳۷-۱).

— علائم ظاهری فنر شکسته: یکی از حلقه‌های فنر یا سر فنر از قسمت‌های دیگر جدا می‌شود یا ترک برمی‌دارد.

— علائم شکستن فنر به هنگام برداشت محصول: در حالت شناور و به هنگام عبور واحد بردارنده از روی مانع‌های موجود در مزرعه، اگر بردارنده به سمت بالا حرکت نکند احتمال شکسته شدن فنرها وجود دارد.

— خسارت‌های وارده به دستگاه به علت شکستن فنرها: با توجه به ناشناوری واحد بردارنده در صورتی که این واحد به مانعی برخورد کند انگشتی‌ها و تسمه‌های راهنما و... واحد بردارنده با شدت به مانع برخورد می‌کند و صدمات شدیدی را متحمل خواهند شد.

— رفع عیب فنرها: در صورت شکستن فنرها آن‌ها را تعویض کنید.

توجه: از جوش دادن فنرها جداً خودداری کنید.

۲- معیوب شدن کمک فنر

— معیوب شدن کمک فنر و دلایل آن: قطعه‌های کمک فنر به مرور زمان فرسوده می‌شوند و بعد از مدتی کمک فنر از کار می‌افتد. البته در صورتی که سطح مزرعه ناهموار باشد فرسودگی کمک فنر بیشتر می‌شود و سریع‌تر از کار می‌افتد.

— علائم ظاهری معیوب بودن کمک فنر: در صورتی که از کناره‌های کمک فنر روغن نشت کند احتمال خرابی آب وجود دارد. برای آزمایش کمک فنر آن را از طرف روکش با دست بگیرید و حلقه پایین را بین گیره ببندید، یا با پا آن را نگه دارید و سپس کمک فنر را به سمت بالا بکشید (شکل ۳۸-۱). در این حالت کمک فنر باید به سختی و به آرامی به سمت بالا حرکت کند سپس آن را با شدت به سمت پایین فشار دهید که این حالت

<p>واحد کار: تعمیر واحد بردارنده و هدایت علوفه شماره‌ی شناسایی: ۲۱-۱۱-۳-۷۴/ک</p>	<p>پیمان‌های مهارتی: تعمیر بسته‌بند علوفه شماره‌ی شناسایی: ۲-۱۱-۳-۷۴/ک</p>	<p>مهارت: تعمیر ماشین‌های بسته‌بند علوفه شماره‌ی شناسایی: ۱۱-۳-۷۴/ک</p>
--	--	---

کمک‌فتر به راحتی و با کمی مقاومت باید به سمت پایین حرکت کند در غیر این صورت کمک‌فتر معیوب است.

— علائم معیوب بودن کمک‌فتر به هنگام برداشت علوفه:
اگر به هنگام کار واحد بردارنده با مانعی برخورد کند و با سرعت به سمت بالا پرتاب شود و سپس با شدت به پایین بیاید نشان‌دهنده‌ی خرابی کمک‌فتر است.

— خسارت‌های وارده به دستگاه به علت معیوب بودن کمک‌فتر: با توجه به ضربه‌های شدیدی که بر اثر حرکت سریع واحد بردارنده به سمت بالا و پایین به دلیل برخورد با مانع ایجاد می‌شود خسارت‌های زیادی به انگشتی‌ها، تسمه‌های راهنما، شاسی و... وارد می‌شود.

— رفع عیب کمک‌فتر: در صورت خرابی کمک‌فتر آن را تعویض کنید.

۳- معیوب شدن چرخ تنظیم ارتفاع واحد بردارنده
— معیوب شدن چرخ و دلایل آن: به علت کار زیاد و فرسودگی بلبرینگ‌های چرخ و نیز گریس‌کاری نکردن به موقع و نیز ضربات شدید و ناگهانی که به صورت مداوم بر اثر عبور واحد بردارنده در زمین‌های ناهموار ایجاد می‌شود بلبرینگ چرخ فرسوده یا خراب می‌شود.

در صورت برخورد ناگهانی چرخ به مانع احتمال کج شدن رینگ چرخ یا کج شدن محور چرخ وجود دارد.

— علائم ظاهری چرخ معیوب: در صورت وجود چرخ معیوب چرخ در امتداد حرکت واحد بردارنده قرار نمی‌گیرد بلکه به سمتی کج می‌شود و با چرخاندن چرخ با دست چرخ به صورت موجی حرکت می‌کند و تاب دارد (شکل ۳۹-۱). اگر چرخ را با دست بچرخانید صدای بلبرینگ‌ها شنیده می‌شود یا چرخ به سختی می‌چرخد.

— علائم چرخ معیوب به هنگام برداشت علوفه: چرخ در حین چرخش لنگ می‌زند و جهت آن کمی مایل می‌باشد یا بدون چرخش روی زمین کشیده می‌شود.



شکل ۳۹-۱- چرخ تنظیم کج شده

<p>واحد کار: تعمیر واحد بردارنده و هدایت علوفه شماره‌ی شناسایی: ۲۱-۱۱-۳-۷۴/ک</p>	<p>پیمان‌ه‌ی مهارتی: تعمیر بسته‌بند علوفه شماره‌ی شناسایی: ۲-۱۱-۳-۷۴/ک</p>	<p>مهارت: تعمیر ماشین‌های بسته‌بند علوفه شماره‌ی شناسایی: ۱۱-۳-۷۴/ک</p>
--	--	---

جفجغه ممکن است بر اثر رطوبت محیط برداشت که باعث زنگ‌زدن محورهای جفجغه شده یا ورود علوفه و گرد و خاک به داخل محیط جفجغه باشد و بریدن سیم بُکسل نیز بر اثر فرسایش یا گیر کردن سیم در داخل جفجغه و سپس فشار زیاد به اهرم جفجغه اتفاق بیفتد.

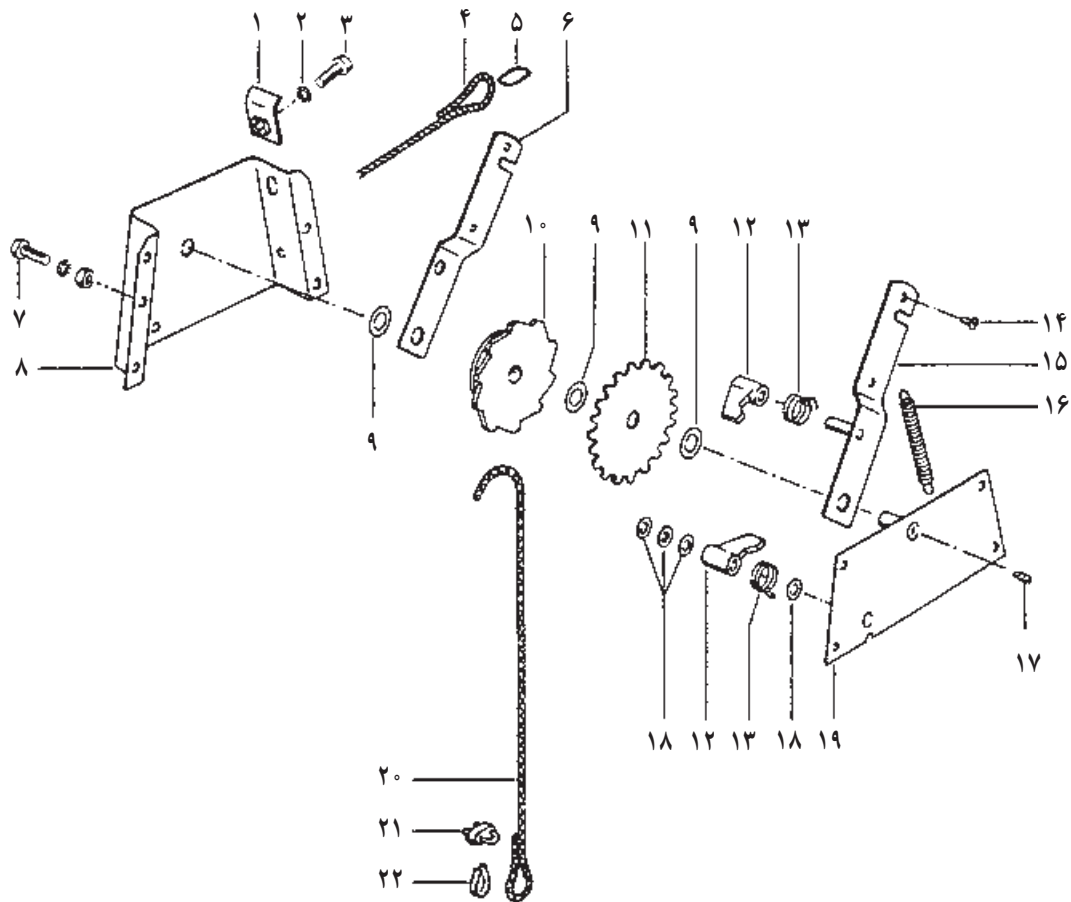
با توجه به استهلاک قطعه‌ها مخصوصاً ضامن‌ها نمی‌توانند عمل قفل کردن را درست انجام دهند.

— علائم ظاهری جفجغه معیوب: در این حالت لبه‌ی تیز ضامن‌ها و سر دنده نیز گرد می‌شود (شکل ۴-۱) و چرخ‌دنده و ضامن روی محور خود لقی زیادی دارند.

— خسارت‌های وارد بر دستگاه به علت معیوب بودن چرخ: با توجه به این که چرخ به راحتی از روی مانع‌ها عبور نمی‌کند در این حالت فشار زیادی به صفحه‌های خارجی وارد و به شاسی منتقل می‌شود که احتمال کج شدن آن‌ها وجود دارد.

— رفع عیب چرخ معیوب
— در صورت خرابی بلبرینگ‌ها آن‌ها را تعویض کنید.
— در صورت کج شدن محور چرخ آن‌ها با گرم کردن صاف کنید.

۴- معیوب شدن جفجغه
— معیوب شدن جفجغه و دلایل آن: گیر کردن قطعه‌های



شکل ۴-۱

<p>مهارت: تعمیر ماشین‌های بسته‌بند علوفه شماره‌ی شناسایی: ۱۱-۳-۷۴/ک</p>	<p>پیمان‌های مهارتی: تعمیر بسته‌بند علوفه شماره‌ی شناسایی: ۲-۱۱-۳-۷۴/ک</p>	<p>واحد کار: تعمیر واحد بردارنده و هدایت علوفه شماره‌ی شناسایی: ۲۱-۱۱-۳-۷۴/ک</p>
---	--	--

رشته‌هایی از سیم بُکسل پاره شده است.

– علائم معیوب بودن جفجغه به هنگام برداشت علوفه: با کشیدن اهرم، جفجغه شروع به چرخش می‌کند و سیم بُکسل جمع می‌شود ولی با آزاد کردن اهرم بر اثر وزن واحد بردارنده سیم بُکسل دوباره باز می‌شود.

اهرم جفجغه با کشیده شدن حرکت نمی‌کند و سیم بُکسل جمع نمی‌شود.

– خسارت‌های وارده به دستگاه به علت معیوب بودن جفجغه: بر اثر معیوب شدن جفجغه امکان تنظیم ارتفاع واحد بردارنده وجود ندارد و در نتیجه انگشتی‌ها با زمین برخورد می‌کنند و کج می‌شوند یا می‌شکنند. ممکن است تسمه‌های راهنما نیز کج شوند.

– رفع عیب جفجغه

– سیم بُکسل را از صفحه خارجی سمت راست جدا کنید.

– جفجغه را از بدنه جدا کنید.

– سیم بُکسل را از دور قرقره باز کنید و سر آن را آزاد کنید.

– سیم بُکسل نو با طول مناسب را روی قرقره ببیچید.

– جفجغه را در محل آن نصب کنید.

– سر سیم بُکسل را با گیره حلقه کنید و به صفحه خارجی متصل کنید.

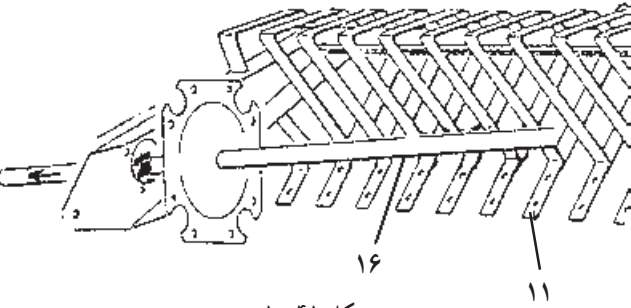
– در صورت ساییدگی لبه‌های چرخ‌دنده لبه‌های آن را با سوهان تیز کنید و در صورت ساییدگی زیاد آن را تعویض کنید.

– در مواقعی که ضامن‌ها ساییده شده است آن‌ها را تعویض کنید.

در صورت شکستن فنرها آن‌ها را تعویض کنید.

۱-۱-۶- جمع کردن سیستم بردارنده
الف) بستن محور اصلی و دو عدد سینی طرفین بردارنده

۱- سر محور اصلی بردارنده (۱۶) را که سوراخ ندارد از وسط پایه‌ی شناسی بردارنده عبور دهید (شکل ۱-۴۱).



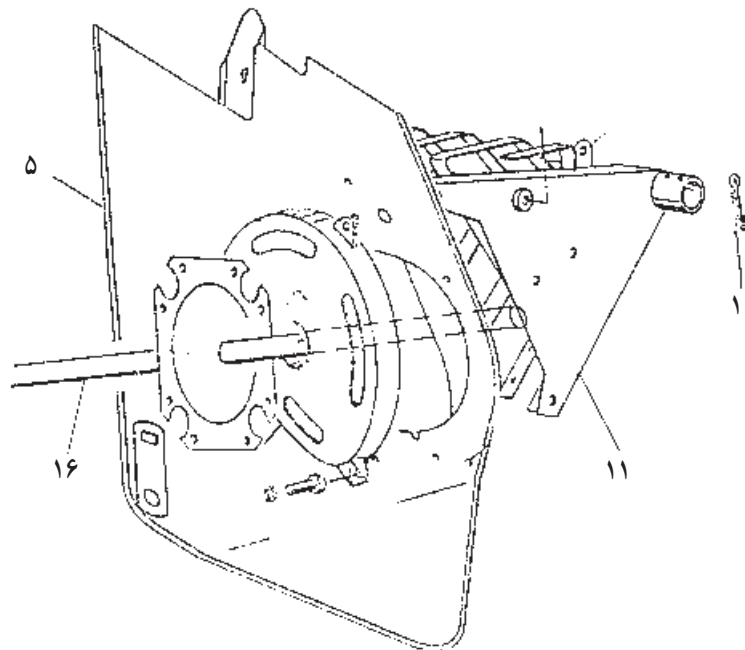
شکل ۱-۴۱

واحد کار: تعمیر واحد بردارنده و هدایت علوفه شماره‌ی شناسایی: ۲۱-۱۱-۳-۷۴/ک	پیمان‌های مهارتی: تعمیر بسته‌بند علوفه شماره‌ی شناسایی: ۲-۱۱-۳-۷۴/ک	مهارت: تعمیر ماشین‌های بسته‌بند علوفه شماره‌ی شناسایی: ۱۱-۳-۷۴/ک
--	--	---

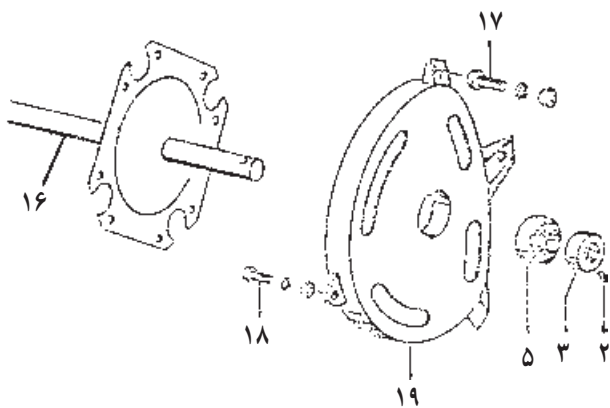
۲- سر دیگر محور که سوراخ دارد از سوراخ وسط محفظه (۱۹) عبور دهید (شکل ۱-۴۲).

۳- سینی (۵) را بعد از محفظه روی محور بگذارید (شکل ۱-۴۲).

۴- سوراخ‌های محفظه، سینی (۵) و شاسی بردارنده را با سنبه جفت کن تنظیم کنید و دو عدد پیچ که محفظه و سینی را به شاسی بردارنده وصل می‌کند ببندید و با دو پیچ دیگر محفظه و صفحه را ببندید (شکل ۱-۴۲).



شکل ۱-۴۲



شکل ۱-۴۳

۵- بلبرینگ (۵) را روی محور (۱۶) وسط محفظه جا بزنید (شکل ۱-۴۳).

۶- بوش تنظیم‌کننده (۳) را بعد از بلبرینگ (۵) جا بزنید (شکل ۱-۴۳).

۷- پیچ (۲) را در جای خودش روی بوش (۳) ببندید (شکل ۱-۴۳).

<p>واحد کار: تعمیر واحد بردارنده و هدایت علوفه شماره‌ی شناسایی: ۱۱-۳-۷۴/ک</p>	<p>پیمان‌های مهارتی: تعمیر بسته‌بند علوفه شماره‌ی شناسایی: ۱۱-۳-۷۴/ک</p>	<p>مهارت: تعمیر ماشین‌های بسته‌بند علوفه شماره‌ی شناسایی: ۱۱-۳-۷۴/ک</p>
---	--	---

۸- تویی (۶) را روی محور (۱۶) از سمت چپ آن جا بزنید (شکل ۱-۴۴).

۹- بلبرینگ (۵) را روی محور (۱۶) به گونه‌ای جا بزنید که زائده اضافی حلقه داخلی بلبرینگ به طرف بیرون باشد (شکل ۱-۴۴).

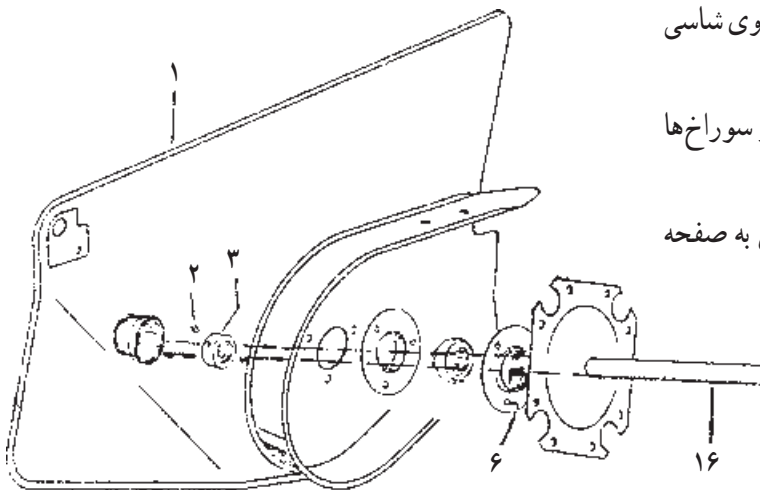
۱۰- فلانچ (۴) را بعد از بلبرینگ (۵) روی محور عبور دهید (شکل ۱-۴۴).

۱۱- صفحه (۱) را از سمت چپ روی محور (۱۶) عبور دهید (شکل ۱-۴۴).

۱۲- سوراخ‌های دو عدد فلانچ دو طرف بلبرینگ (۵) و صفحه‌ی (۱) را به وسیله سنبه جفت‌کن با سوراخ‌های روی شاسی بردارنده میزان کنید (شکل ۱-۴۴).

۱۳- سه عدد پیچ مخروطی را از طرف داخل از سوراخ‌ها رد کنید و مهره‌های آن‌را ببندید.

۱۴- با چهار عدد پیچ تسمه‌ی راهنمای متصل به صفحه (۱) را روی شاسی بردارنده ببندید.



شکل ۱-۴۴

ب) بستن پایده‌ی انگشتی‌ها و بلبرینگ آن

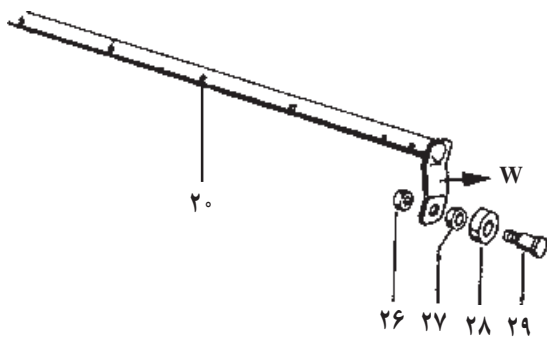
۱- بلبرینگ (۲۸) را روی پیچ مخروطی (۲۹) جا بزنید.
۲- بوش (۲۷) را بعد از بلبرینگ روی پیچ (۲۸) قرار دهید (شکل ۱-۴۵).

۳- سر پیچ را از سوراخ دنباله‌ی لوله (۲۰) عبور دهید.

۴- مهره (۲۶) را روی پیچ (۲۸) ببندید (شکل ۱-۴۵).

۵- به همین ترتیب سه بلبرینگ را روی سه پایه انگشتی

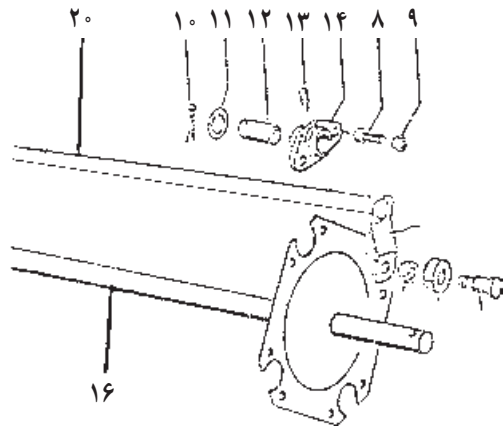
دیگر ببندید.



شکل ۱-۴۵

واحد کار: تعمیر واحد بردارنده و هدایت علوفه شماره‌ی شناسایی: ۲۱-۱۱-۳-۷۴/ک	پیمان‌ه‌ی مهارتی: تعمیر بسته‌بند علوفه شماره‌ی شناسایی: ۲-۱۱-۳-۷۴/ک	مهارت: تعمیر ماشین‌های بسته‌بند علوفه شماره‌ی شناسایی: ۱۱-۳-۷۴/ک
--	--	---

ج) بستن بوش پلاستیکی روی پایه انگشتی



شکل ۱-۴۶

۱- بوش پلاستیکی (۱۴) را روی بوش فلزی (۱۲) جا بزنید (شکل ۱-۴۶).

۲- میله انگشتی (۲۰) را داخل بوش فلزی (۱۲) بکنید (شکل ۱-۴۶).

۳- بوش (۱۲) را روی پایه انگشتی (۲۰) حرکت دهید تا در نزدیکی پایه بلبرینگ در جای خود قرار گیرد.

۴- واشر (۱۱) را بعد از بوش روی پایه (۲۰) جا بزنید (شکل ۱-۴۶).

۵- خار (۱۰) را پشت واشر در سوراخ پایه انگشتی نصب کنید.

۶- خار (۱۰) را در جای خود روی پایه انگشتی برای دومین بوش پلاستیکی که سمت چپ قرار می‌گیرد نصب کنید.

۷- واشر (۱۵) را روی پایه انگشتی قرار دهید تا به خار برسد.

۸- بوش دوم را مانند بوش اول جا بزنید.

۹- بوش پایه دیگر را به همین روش نصب کنید.

د) بستن پایه انگشتی روی شاسی

۱- پایه انگشتی را چنان در دست بگیرید که بلبرینگ آن سمت راست و پایه بلبرینگ به شما نزدیک‌تر از پایه انگشتی به شما

باشد.

۲- بلبرینگ را داخل محور جایگاه و دو بوش (۱۴) را روی محور اصلی جا می‌زنیم (شکل ۱-۴۶).

تذکر: بوش‌های پلاستیکی باید طوری قرار گیرند که گریس خودروی آن جلو دید باشد (شکل ۱-۴۶).

۳- پیچ (۸) را از سوراخ بوش پلاستیکی و محور عبور دهید و مهره‌ی (۹) را روی آن ببندید (شکل ۱-۴۶).

۴- سه پایه‌ی انگشتی دیگر را به همین ترتیب روی محور اصلی ببندید.