

مهارت: تعمیر ماشین های بسته بند علوفه
شماره شناسایی: ۱۱-۳-۷۴/ک

پیمانه‌ی مهارتی: کاربرد، سرویس و نگهداری بسته بند علوفه
شماره‌ی شناسایی: ۱-۱۱-۳-۷۴/ک

واحد کار چهارم

کاربرد بسته بند علوفه

مهارت: تعمیر ماشین‌های بسته‌بند علوفه شماره‌ی شناسایی: ۱۱-۳-۷۴/ک	پیمانه‌ی مهارتی: کاربرد، سرویس و نگهداری بسته‌بند علوفه شماره‌ی شناسایی: ۱-۱۱-۳-۷۴/ک	واحد کار: کاربرد بسته‌بند علوفه شماره‌ی شناسایی: ۱۵-۱۱-۳-۷۴/ک
---	---	--

واحد کار ۴ - کاربرد بسته‌بند علوفه

۲-۴ - آماده کردن دستگاه بسته‌بند قبل از شروع کار

برای کار با دستگاه بسته‌بند نیاز به تراکتوری با قدرت متناسب با نوع بسته‌بند است. قبل از شروع بسته‌بندی عملیات زیر را در خارج از مزرعه انجام دهید:

۱- چرخ لنگر بسته‌بند را با دست چرخانده هماهنگی و زمان‌بندی بین واحدهای بسته‌بند را کنترل کنید و در صورت لزوم آن‌ها را تصحیح کنید.

۲- ناودانی تراکم را با چرخاندن اهرم در وضعیت فشار متوسط قرار دهید.

۳- واحد نخ‌بندی را نخ‌گذاری کنید.

۴- بسته‌بند را به تراکتور متصل کنید.

۵- بسته‌بند را در وضعیت کار قرار دهید.

۶- بسته‌بند را با دور آرام به کار اندازید و وضعیت کار قطعه‌های متحرک را کنترل کنید.

۷- اهرم تنظیم طول بسته را آزاد کنید و وضعیت حرکت سوزن و کار گره‌زن را کنترل کنید.

۸- شناوری واحد بردارنده را با تنظیم فشار فنرها در حد مطلوب قرار دهید.

۹- با جفجغه بردارنده را در وضعیت حمل و نقل قرار دهید و ضامن آن را نیز درگیر کنید.

۱۰- پین برش را کنترل و در صورت لزوم تعویض کنید.

۱۱- صفحه انتهایی کانال تراکم را به سمت بالا قرار دهید.

۱۲- بسته‌بند را در وضعیت حمل و نقل پشت تراکتور قرار دهید.

۱۳- بسته‌بند را با احتیاط به سمت مزرعه منتقل و به هنگام عبور از نهرها و پشته‌ها دقت کنید ضربه‌ای به واحد بردارنده وارد نشود.

۱-۴ - نکات لازم قبل از شروع کار

قبل از شروع عملیات بسته‌بندی علوفه با دستگاه بسته‌بند به نکات زیر توجه کنید:

۱- موارد ایمنی کتاب راهنما دستگاه را به دقت مطالعه کنید و علائم روی دستگاه را به خاطر بسپارید.

۲- اشیای متفرقه را از داخل دستگاه خارج کنید.

۳- مطمئن شوید درپوش و حفاظ‌های دستگاه بسته‌بند در جای خود قرار دارند.

۴- برای جلوگیری از کاهش حس شنوایی که ممکن است بر اثر صداهای ممتد دستگاه بسته‌بند به وجود آید از گوشی ایمنی استفاده کنید.

۵- از دستگاه به عنوان وسیله نقلیه استفاده نکنید. هنگام کار باید حفاظ‌ها در جای خود نصب شده باشند.

۶- برای جلوگیری از سانحه از لباس‌های معمولی هنگام کار استفاده نکنید.

۷- از دست‌زدن به واحد گره‌زن در موقع کار دستگاه خودداری کنید.

۸- از دست‌زدن به نخ‌ها و کانال خروجی مواد و همچنین کشیدن مواد از داخل دهانه ورودی هنگام کار دستگاه نیز خودداری کنید.

۹- سرعت تراکتور هنگام کشیدن و جابه‌جایی دستگاه نباید بیش از ۲۵ کیلومتر در ساعت باشد، در صورت عبور از جاده‌هایی که مورد استفاده سایر وسیله‌های نقلیه است حتماً از چراغ‌ها و وسایل اعلام خطر مناسب استفاده شود و شبرنگ دستگاه سالم و تمیز باشد.

۱۰- به هنگام بازدید از محورهای انتقال نیرو، چنان‌چه ماشین روشن باشد، در فاصله مطمئن بایستید و کار بازرسی را انجام دهید.

مهارت: تعمیر ماشین‌های بسته‌بند علوفه شماره‌ی شناسایی: ۱۱-۳-۷۴/ک	پیمان‌های مهارتی: کاربرد، سرویس و نگهداری بسته‌بند علوفه شماره‌ی شناسایی: ۱۱-۳-۷۴/ک	واحد کار: کاربرد بسته‌بند علوفه شماره‌ی شناسایی: ۱۱-۳-۷۴/ک
---	--	---

۱۴- در وضعیت حمل و نقل با بسته‌بند وارد مزرعه شوید.

۱۵- در داخل مزرعه بسته‌بند را در وضعیت کار قرار دهید.

۳-۴- کار با بسته‌بند در مزرعه

برای کار با بسته‌بند در مزرعه به روش زیر عمل کنید:

۱- بسته‌بند را با تراکتور به ابتدای ردیف علوفه در جهتی که قبلاً ردیف‌کن در همان جهت حرکت کرده و علوفه نیز خشک‌تر از بقیه قسمت‌های دیگر مزرعه است منتقل کنید.

۲- بسته‌بند را روی ردیف در وضعیتی قرار دهید که بردارنده تمام عرض ردیف را پوشش دهد و تراکتور نیز در فضای خالی بین دو ردیف قرار گیرد.

۳- واحد بردارنده را با آزاد کردن ضامن و به کمک جفجغه در ارتفاع مناسب تنظیم کنید.

۴- صفحه انتهایی کانال تراکم را در وضعیت مناسب با شیب ملایم به سمت پایین قرار دهید.

۵- واحد تنظیم طول بسته را به وضعیت آماده به کار در آورید.

۶- شماره‌انداز تعداد بسته را صفر کنید.

۷- بسته‌بند را راه‌اندازی کنید و دور محور انتقال قدرت را به ۵۴۰ یا ۱۰۰۰ دور در دقیقه (با توجه به مدل دستگاه) برسانید.

۸- به آرامی بسته‌بند را روی ردیف علوفه به حرکت در آورید (شکل ۱-۴).

۹- سرعت حرکت تراکتور را با توجه به حجم علوفه روی ردیف طوری تنظیم کنید که علوفه به صورت یک نوار در هم پیچیده و یکنواخت وارد بردارنده شود و در ضمن در جلو چنگال‌های هدایت بیش از اندازه انباشته نشود. سرعت ۵-۹ کیلومتر در ساعت برای کار با بسته‌بند توصیه می‌شود. ولی بهتر است شما با سرعت ۵ km/h حرکت کنید.

برای بهتر شدن شکل و اندازه بسته‌ها، چنگال‌های هدایت را تنظیم و در صورت لزوم دور موتور را کم و با دنده سبک



شکل ۱-۴

مهارت: تعمیر ماشین‌های بسته‌بند علوفه شماره‌ی شناسایی: ۱۱-۳-۷۴/ک	پیمانه‌ی مهارتی: کاربرد، سرویس و نگهداری بسته‌بند علوفه شماره‌ی شناسایی: ۱-۱۱-۳-۷۴/ک	واحد کار: کاربرد بسته‌بند علوفه شماره‌ی شناسایی: ۱۵-۱۱-۳-۷۴/ک
---	---	--

تراکتور را به جلو برانید.

۱۰- کار بسته‌بندی را تا خارج شدن چند بسته ادامه دهید (شکل ۲-۴).

۱۱- بسته‌بند را متوقف و بسته‌های خارج شده را از نظر طول و تراکم بسته و شکل گره کنترل کنید.

۱۲- در صورت لزوم طول بسته را با تنظیم واحد طول بسته به اندازه مطلوب درآورید.

۱۳- اگر تراکم بسته مناسب نبود با چرخاندن اهرم‌ها آن را در حد مناسب تنظیم کنید.

۱۴- وضعیت گره را در صورت مناسب نبودن با تنظیم گره‌زن در حد مناسب قرار دهید.

۱۵- شکل بسته را در صورت نامناسب بودن یا تنظیم چنگال‌های هدایت تصحیح کنید.

۱۶- بسته‌بند را مجدداً راه اندازی کنید و تا ایجاد چند بسته دیگر کار را ادامه دهید.

۱۷- بسته‌های تولید شده را دوباره کنترل و تغییرهای لازم

را تا رسیدن به یک بسته مناسب ادامه دهید.

۱۸- پس از اطمینان از مناسب بودن بسته از هر لحاظ بسته‌بندی ردیف علوفه را تا آخر طول مزرعه ادامه دهید.

۱۹- در انتهای ردیف با قطع نیرو محور انتقال نیرو بسته‌بند را از کار بیندازید.

۲۰- به کمک جغجغه و طناب، بردارنده را در وضعیت بالا قرار دهید.

۲۱- تراکتور و بسته‌بند را در شروع ردیف دوم قرار دهید.

۲۲- بردارنده را به پایین منتقل کنید و در ارتفاع مناسب قرار دهید.

۲۳- بسته‌بند را راه‌اندازی و دور محور انتقال نیرو را به ۵۴۰ یا ۱۰۰۰ دور در دقیقه برسانید.

۲۴- تراکتور را به آرامی به حرکت درآورید.

۲۵- کار بسته‌بندی را تا انتهای ردیف ادامه دهید.

۲۶- برای ردیف‌های بعدی نیز همانند ردیف دوم عمل کنید.



شکل ۲-۴

مهارت: تعمیر ماشین‌های بسته‌بند علفه شماره‌ی شناسایی: ۱۱-۳-۷۴/ک	پیمانه‌ی مهارتی: کاربرد، سرویس و نگهداری بسته‌بند علفه شماره‌ی شناسایی: ۱-۱۱-۳-۷۴/ک	واحد کار: کاربرد بسته‌بند علفه شماره‌ی شناسایی: ۱۵-۱۱-۳-۷۴/ک
--	--	---

<p>۲۷- در هر ردیف به هنگام بسته‌بندی یک یا دو بسته را کنترل و در صورت لزوم تنظیم‌های لازم را انجام دهید.</p> <p>۴-۴- کارهای لازم پس از پایان بسته‌بندی علفه پس از پایان بسته‌بندی علفه در مزرعه کارهای زیر را انجام دهید:</p> <p>۱- محور انتقال نیرو را از کار ببندازید. ۲- واحد بردارنده را در وضعیت حمل و نقل قرار دهید. ۳- علفه موجود روی واحد بردارنده و هدایت را تخلیه کنید. ۴- ناودانی تراکم را با چرخاندن اهرم کاملاً آزاد کنید. ۵- بسته‌ها و علفه موجود در کانال تراکم و محفظه‌ی تراکم را کاملاً تخلیه کنید. ۶- سرنخ را از گره‌زن‌ها آزاد کنید. ۷- نخ را از مسیر سوزن و قرقره‌ها جمع کنید و در داخل</p>	<p>بسته‌ها قرار دهید.</p> <p>۸- بسته‌بند را در وضعیت حمل و نقل قرار دهید. ۹- بسته‌بند را به محل پارک آن منتقل کنید. بعد از کار روزانه کارهای زیر را بر روی بسته‌بند انجام دهید:</p> <p>۱- بسته‌بند را به فضای مناسب منتقل کنید. ۲- گردو خاک را از بسته‌بند و مخصوصاً گره‌زن پاک کنید. ۳- سرویس‌های ۱۰ ساعتی را روی بسته‌بند انجام دهید. ۴- در صورت لزوم سرویس‌های دوره‌ای دیگر را نیز انجام دهید. ۵- بسته‌بند را برای چند لحظه راه‌اندازی کنید. ۶- بسته‌بند را از تراکتور جدا کنید. ۷- بسته‌های نخ را به انبار منتقل کنید. ۸- روپوش‌ها را کاملاً ببندید.</p>
---	--

مهارت: تعمیر ماشین‌های بسته‌بند علوفه
شماره‌ی شناسایی: ۱۱-۳-۷۴/ک

پیمان‌ه‌ی مهارتی: کاربرد، سرویس و نگهداری بسته‌بند علوفه
شماره‌ی شناسایی: ۱۱-۳-۷۴/ک

واحد کار پنجم

سرویس و نگهداری بسته‌بند علوفه

مهارت: تعمیر ماشین‌های بسته‌بند علوفه شماره‌ی شناسایی: ۷۴-۳-۱۱-ک	پیمان‌های مهارتی: کاربرد، سرویس و نگهداری بسته‌بند علوفه شماره‌ی شناسایی: ۷۴-۳-۱۱-ک	واحد کار: سرویس و نگهداری بسته‌بند علوفه شماره‌ی شناسایی: ۷۴-۳-۱۱-ک
---	--	--

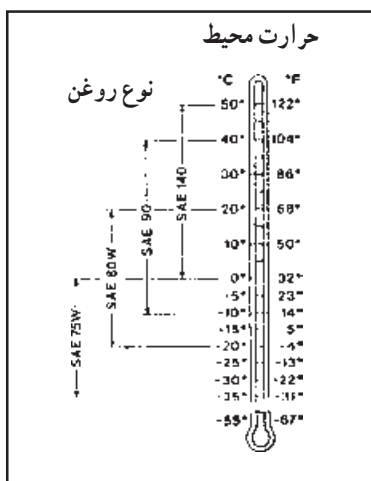
واحد کار ۵ - سرویس و نگهداری بسته‌بند علوفه

قبل از سرویس اعمال زیر را انجام دهید :

- ۱- محور انتقال نیرو تراکتور را از حرکت بازدارید.
- ۲- موتور تراکتور را خاموش کنید.
- ۳- منتظر شوید تا قسمت‌های متحرک دستگاه پرس علوفه از حرکت بایستند.
- ۴- برنامه‌ای که برای سرویس دستگاه و تعویض روغن و گریس‌کاری پیش‌بینی شده جهت شرایط معمولی است. چنانچه دستگاه در شرایط سخت کار کند زمان این سرویس‌ها کوتاه خواهد شد.
- ۵- قبل از گریس‌کاری، سرگریس‌خور را تمیز و دقت کنید که گریس‌خورها سالم باشند.
- ۶- پس از زدن گریس، گریس‌های اطراف گریس‌خور را پاک کنید.

۱-۵- روغن‌کاری دستگاه بسته‌بند علوفه

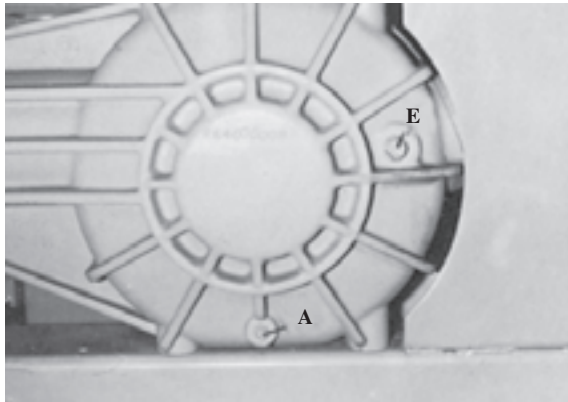
برای روغن‌کاری جعبه دنده تنها از روغن SAE90 که با مشخصات MIL - L - 2105B, API - GL - 5 - 90 می‌کند استفاده کنید (در مورد بسته‌بندهای علوفه کلاس مدل مارکانت ۵۵).



شکل ۱-۵ روغن جعبه دنده

واحد کار: سرویس و نگهداری بسته‌بند علوفه شماره‌ی شناسایی: ۱۵-۱۱-۳-۷۴/ک	پیمان‌ه‌ی مهارتی: کاربرد، سرویس و نگهداری بسته‌بند علوفه شماره‌ی شناسایی: ۱-۱۱-۳-۷۴/ک	مهارت: تعمیر ماشین‌های بسته‌بند علوفه شماره‌ی شناسایی: ۱۱-۳-۷۴/ک
---	--	---

برای تعویض روغن جعبه دنده به روش زیر عمل کنید:
۱- بسته‌بند را در محل مناسب پارک کرده سپس از تراکتور باز کنید.



درپوش کنترل سطح روغن = E
درپوش تعویض روغن = A

شکل ۲-۵

- ۲- ظرفی را زیر درپوش A قرار دهید (شکل ۲-۵).
- ۳- درپوش E و A را باز کنید.
- ۴- تا تخلیه‌ی کامل روغن صبر کنید.
- ۵- درپوش A را ببندید.
- ۶- از راه دریچه‌ی E به وسیله پمپ واسکازین مقدار ۶ لیتر روغن SAE90 به داخل جعبه دنده بریزید.
- ۷- وقتی روغن از دریچه‌ی E سرریز کرد درپوش E را ببندید.

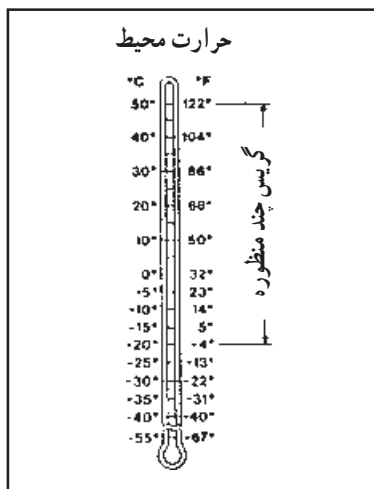
روغن کاری زنجیرها

زنجیرها را پس از هر ۱ ساعت کار یک‌بار با روغن SAE30 و یا روغن‌های غلیظ‌تر و به وسیله روغن‌دان روغن کاری کنید.

زنجیرها در اثر کار کردن گرم می‌شوند. پس از خاموش کردن دستگاه زنجیرها را در حالی که هنوز مقداری حرارت دارند روغن کاری و صبر کنید تا روغن به قطعات زنجیر نفوذ کند.

۲-۵- گریس کاری بسته‌بند علوفه

نقاط تعیین شده را در ساعت‌های مقرر به کمک گریس پمپ گریس کاری نمایید. برای این منظور از گریس‌های چند منظوره (شکل ۳-۵) استفاده کنید.

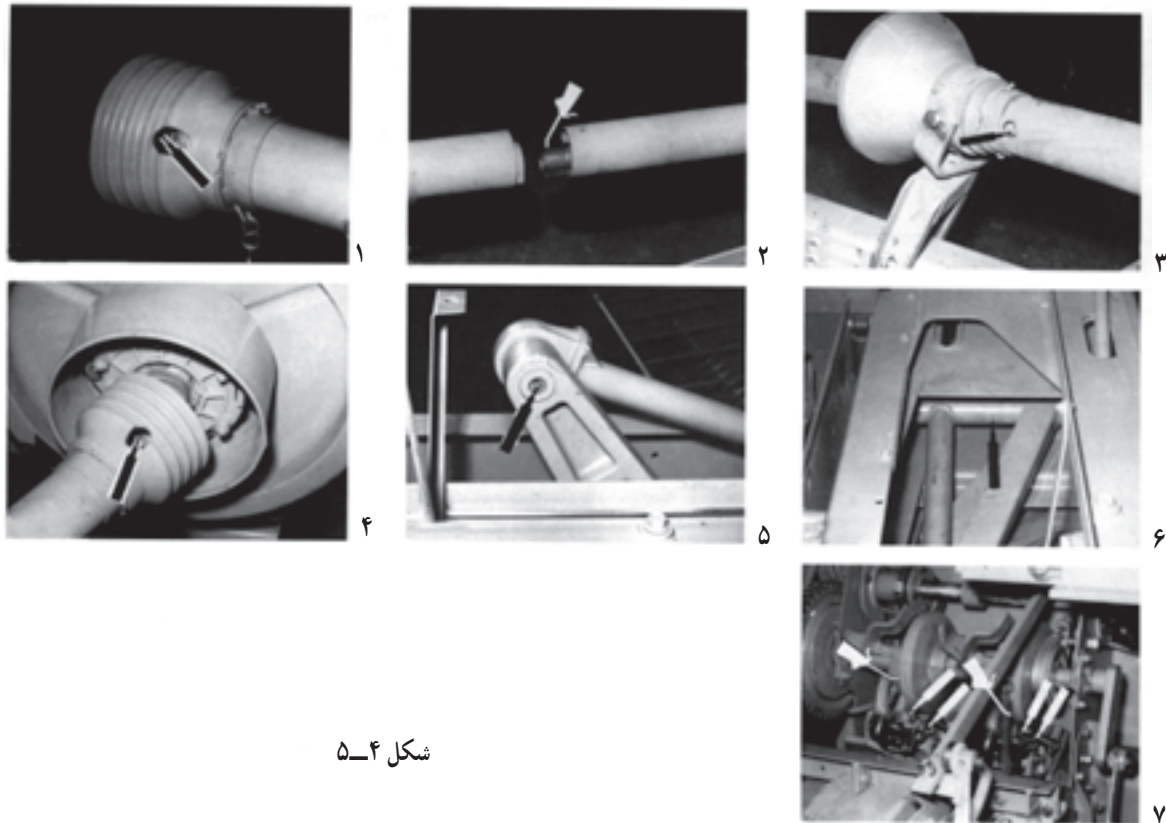
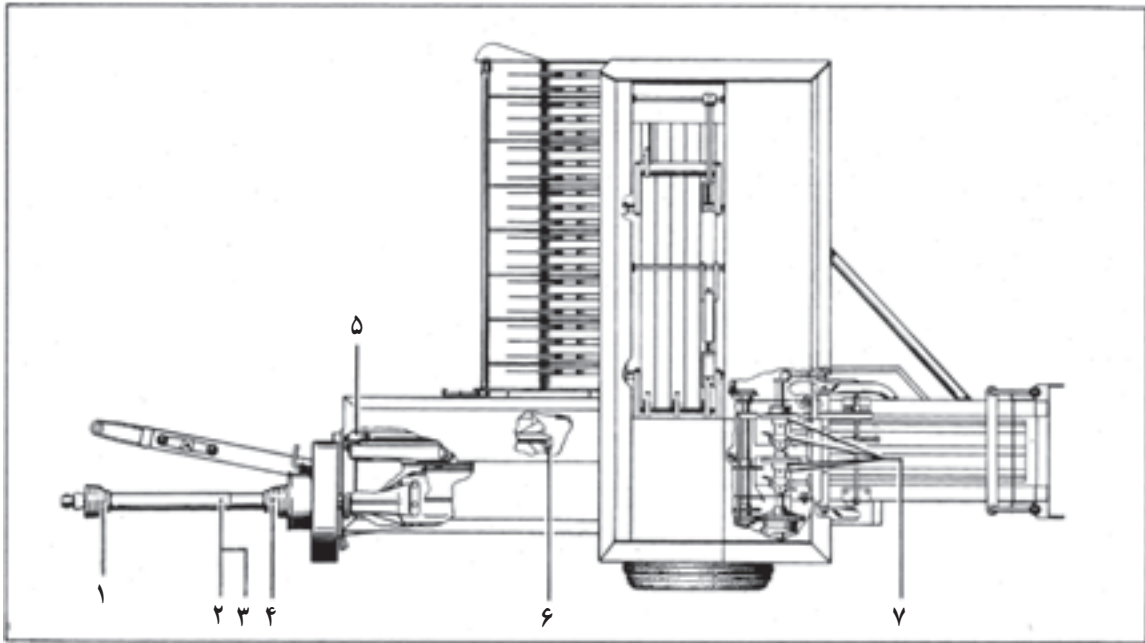


شکل ۳-۵

<p>واحد کار: سرویس و نگهداری بسته‌بند علوفه شماره‌ی شناسایی: ۱۵-۱۱-۳-۷۴/ک</p>	<p>پیمان‌های مهارتی: کاربرد، سرویس و نگهداری بسته‌بند علوفه شماره‌ی شناسایی: ۱-۱۱-۳-۷۴/ک</p>	<p>مهارت: تعمیر ماشین‌های بسته‌بند علوفه شماره‌ی شناسایی: ۱۱-۳-۷۴/ک</p>
---	--	---

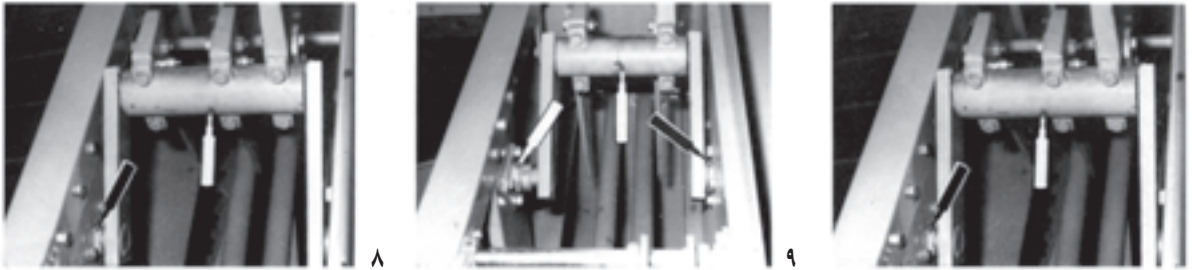
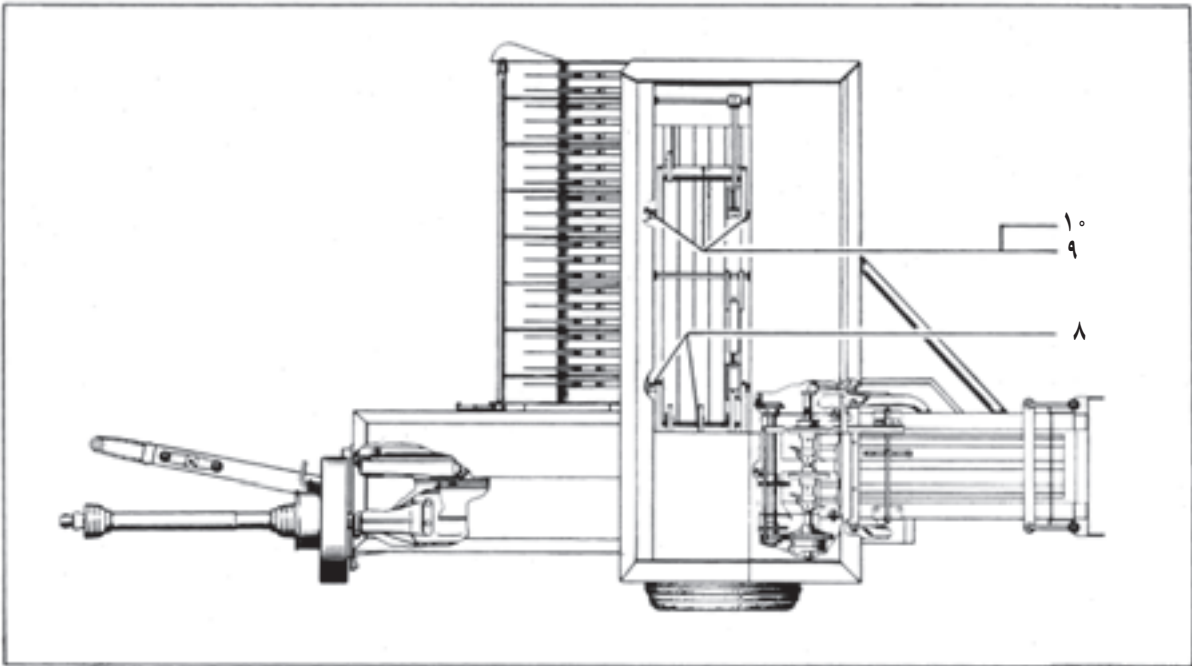
۱-۲-۵- نقاط تعیین شده برای گریس‌کاری بعد

از هر ۱۰ ساعت: (شکل‌های ۴-۵ و ۵-۵)



شکل ۴-۵

<p>واحد کار: سرویس و نگهداری بسته‌بند علوفه شماره‌ی شناسایی: ۱۵-۱۱-۳-۷۴/ک</p>	<p>پیمانته‌ی مهارتی: کاربرد، سرویس و نگهداری بسته‌بند علوفه شماره‌ی شناسایی: ۱-۱۱-۳-۷۴/ک</p>	<p>مهارت: تعمیر ماشین‌های بسته‌بند علوفه شماره‌ی شناسایی: ۱۱-۳-۷۴/ک</p>
---	--	---

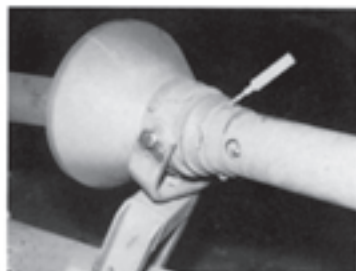
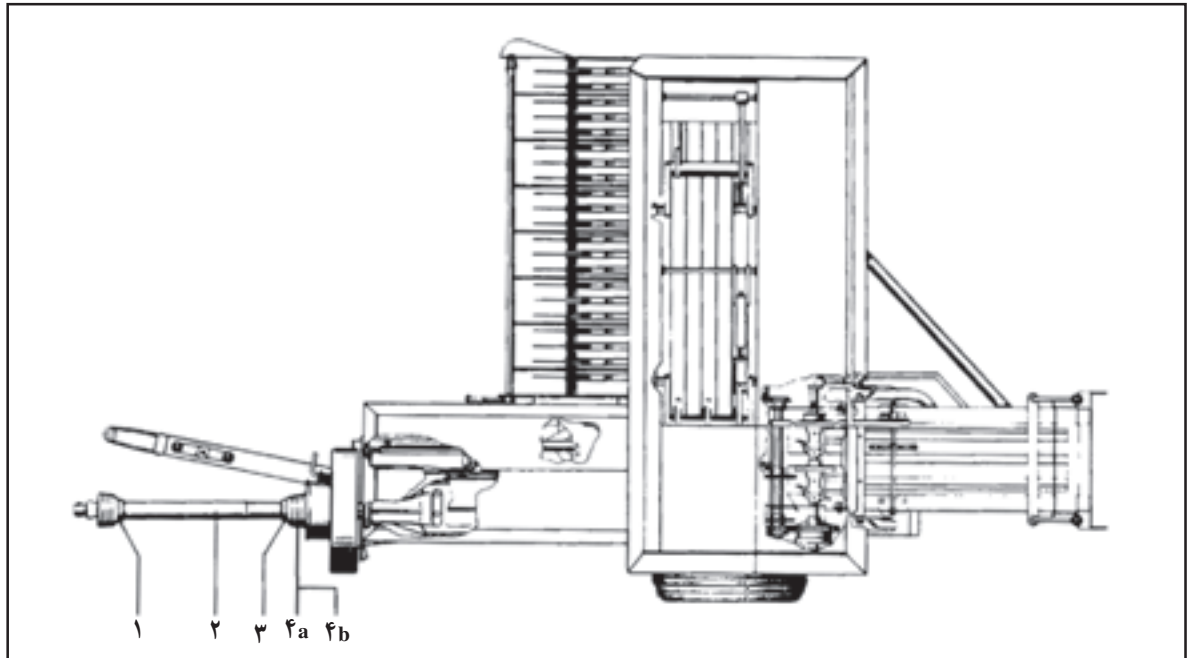


شکل ۵-۵

<p>واحد کار: سرویس و نگهداری بسته‌بند علوفه شماره‌ی شناسایی: ۱۵-۱۱-۳-۷۴/ک</p>	<p>پیمان‌های مهارتی: کاربرد، سرویس و نگهداری بسته‌بند علوفه شماره‌ی شناسایی: ۱-۱۱-۳-۷۴/ک</p>	<p>مهارت: تعمیر ماشین‌های بسته‌بند علوفه شماره‌ی شناسایی: ۱۱-۳-۷۴/ک</p>
---	--	---

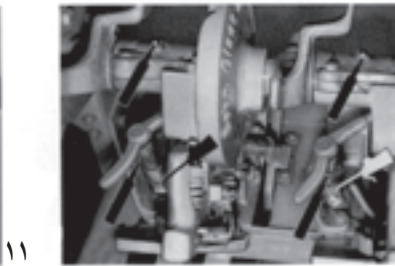
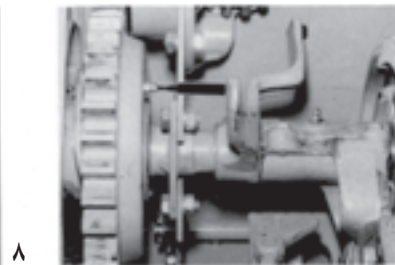
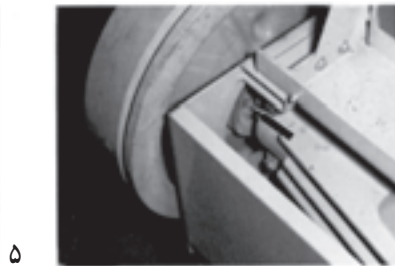
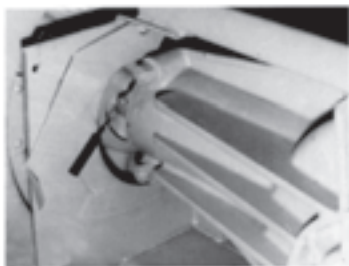
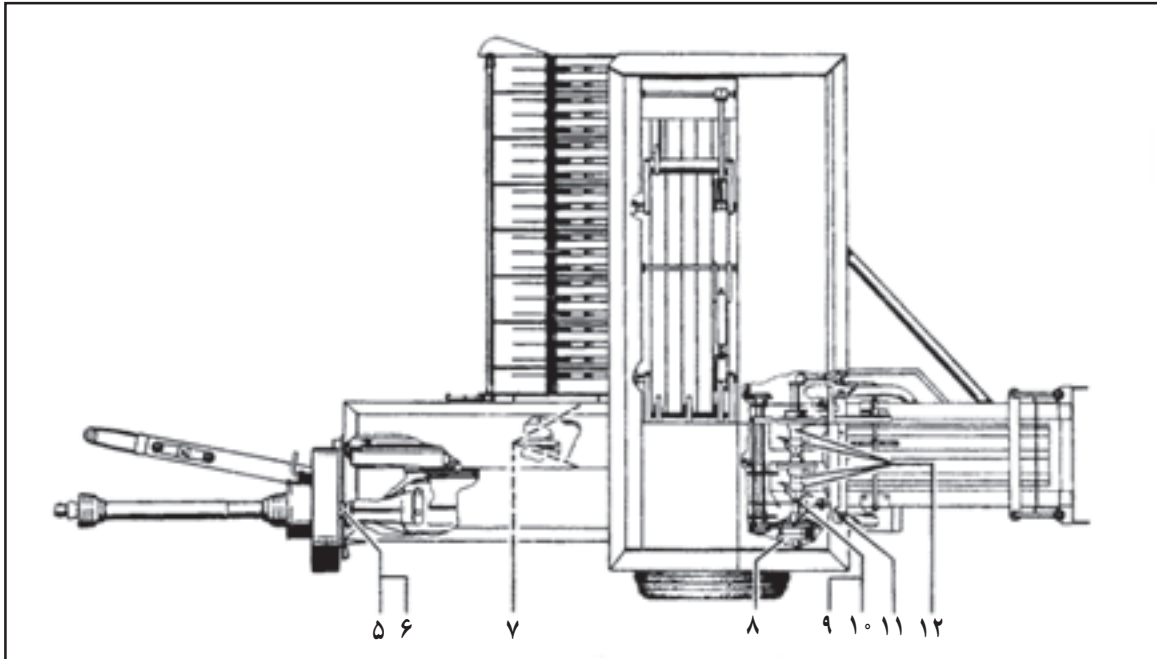
۲-۲-۵- نقاط تعیین شده برای گریس‌کاری پس

از هر ۵۰ ساعت: (شکل‌های ۵-۶، ۵-۷، ۵-۸)



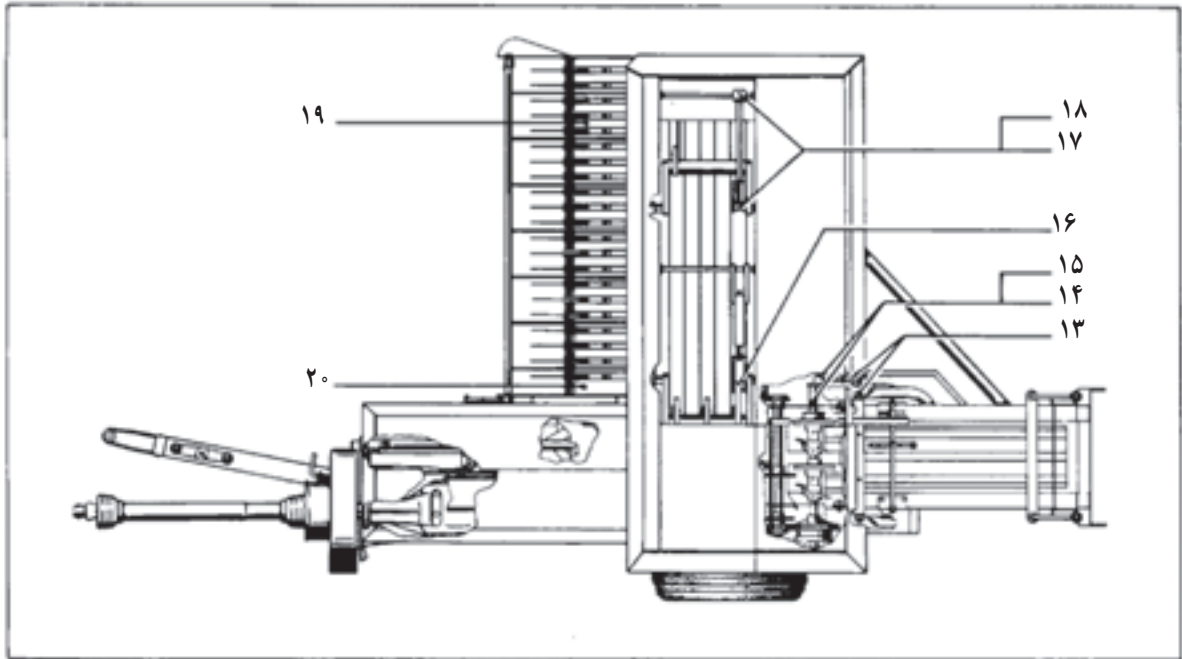
شکل ۵-۶

<p>واحد کار: سرویس و نگهداری بسته‌بند علوفه شماره‌ی شناسایی: ۱۵-۱۱-۳-۷۴/ک</p>	<p>پیمانته‌ی مهارتی: کاربرد، سرویس و نگهداری بسته‌بند علوفه شماره‌ی شناسایی: ۱-۱۱-۳-۷۴/ک</p>	<p>مهارت: تعمیر ماشین‌های بسته‌بند علوفه شماره‌ی شناسایی: ۱۱-۳-۷۴/ک</p>
---	--	---

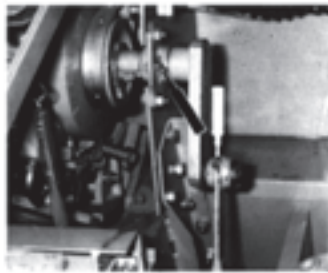


شکل ۷-۵

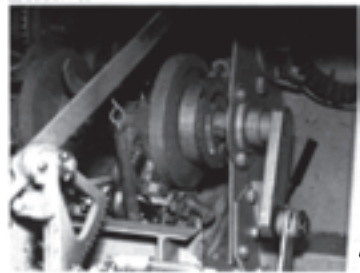
<p>واحد کار: سرویس و نگهداری بسته بند علفوفه شماره شناسایی: ۱۵-۱۱-۳-۷۴/ک</p>	<p>پیمانته مهاری: کاربرد، سرویس و نگهداری بسته بند علفوفه شماره شناسایی: ۱-۱۱-۳-۷۴/ک</p>	<p>مهاری: تعمیر ماشین های بسته بند علفوفه شماره شناسایی: ۱۱-۳-۷۴/ک</p>
--	--	--



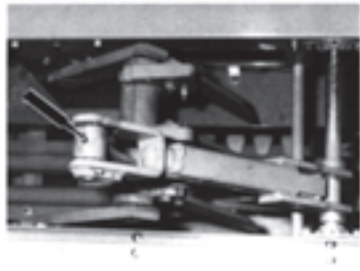
۱۳



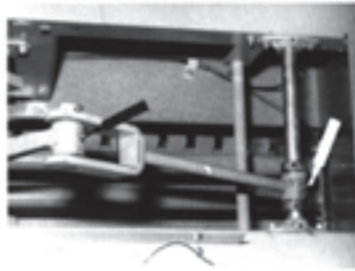
۱۴



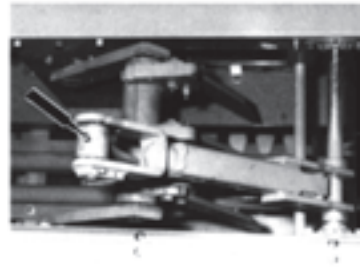
۱۵



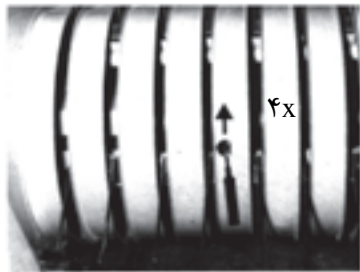
۱۶



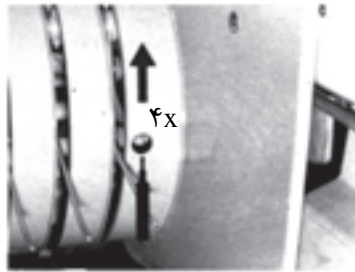
۱۷



۱۸



۱۹



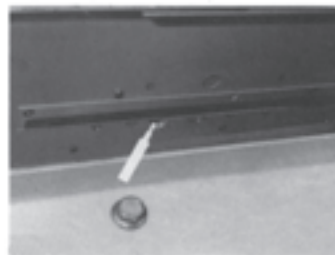
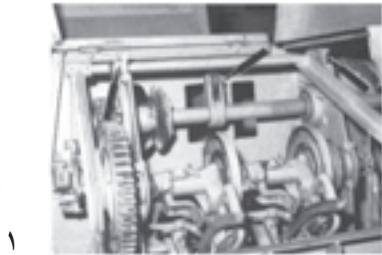
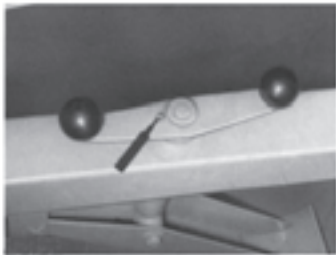
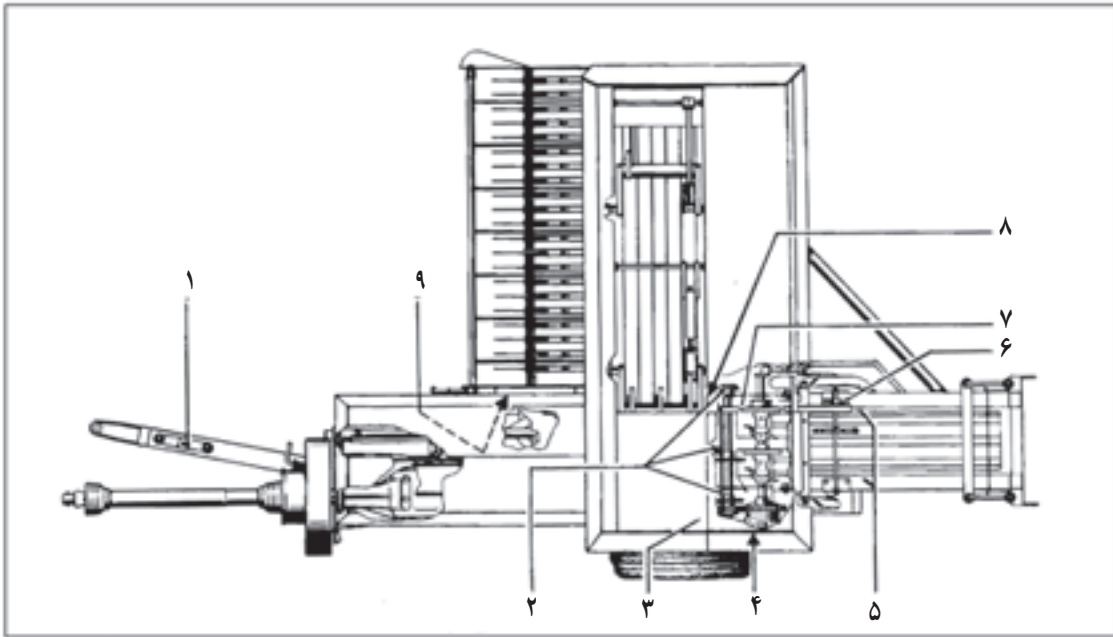
۲۰

شکل ۸-۵

<p>واحد کار: سرویس و نگهداری بسته‌بند علوفه شماره‌ی شناسایی: ۱۵-۱۱-۳-۷۴/ک</p>	<p>پیمانته‌ی مهارتی: کاربرد، سرویس و نگهداری بسته‌بند علوفه شماره‌ی شناسایی: ۱-۱۱-۳-۷۴/ک</p>	<p>مهارت: تعمیر ماشین‌های بسته‌بند علوفه شماره‌ی شناسایی: ۱۱-۳-۷۴/ک</p>
---	--	---

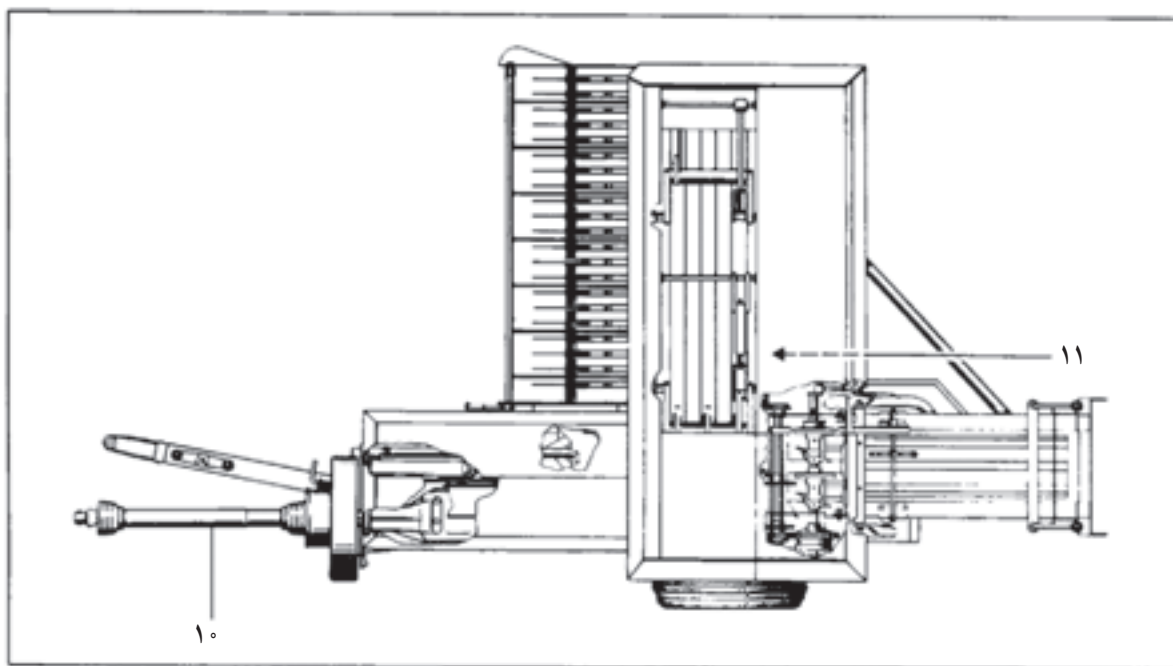
۳-۲-۵- نقاط تعیین شده برای گریس‌کاری پس

از هر ۲۰۰ ساعت: (شکل‌های ۵-۹ و ۵-۱۰)



شکل ۵-۹

واحد کار: سرویس و نگهداری بسته‌بند علوفه شماره‌ی شناسایی: ۱۵-۱۱-۳-۷۴/ک	پیمان‌های مهارتی: کاربرد، سرویس و نگهداری بسته‌بند علوفه شماره‌ی شناسایی: ۱-۱۱-۳-۷۴/ک	مهارت: تعمیر ماشین‌های بسته‌بند علوفه شماره‌ی شناسایی: ۱۱-۳-۷۴/ک
---	--	---



شکل ۱۰-۵

۳-۵- آچارکشی بسته‌بند علوفه

با توجه به این که بسته‌بند علوفه در شرایط سخت مزرعه کار می‌کند و تقریباً تمام قطعه‌های آن کم و بیش تحت لرزش‌هایی قرار دارند، اتصال‌های آن‌ها نیز در شرایط سختی قرار می‌گیرد و هر لحظه امکان بازشدن و یا لق‌شدن آن‌ها وجود دارد.

هرچند در بسته‌بند برای جلوگیری از شل‌شدن پیچ و مهره‌ها از تدابیر مختلفی (مهره قفل‌کن، واشرهای متنوع و ...) استفاده شده است لیکن امکان شل‌شدن پیچ و مهره‌ها و در نتیجه بریدن یا هرز شدن آن‌ها وجود دارد. برای جلوگیری از خسارات ناشی از شل‌شدن پیچ و مهره‌ها باید به‌طور دوره‌ای اقدام به آچارکشی و سفت کردن پیچ‌های شل کرد.

مهارت: تعمیر ماشین‌های بسته‌بند علوفه شماره‌ی شناسایی: ۱۱-۳-۷۴/ک	پیمان‌هی مهارتی: کاربرد، سرویس و نگهداری بسته‌بند علوفه شماره‌ی شناسایی: ۱-۱۱-۳-۷۴/ک	واحد کار: سرویس و نگهداری بسته‌بند علوفه شماره‌ی شناسایی: ۱۵-۱۱-۳-۷۴/ک
---	---	---

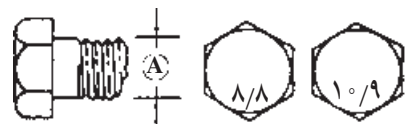
پیچ‌ها را با توجه به جدول ۱-۵ و براساس گشتاور (ترک)

تعیین شده سفت کنید.

گشتاور (ترک) لازم برای بستن پیچ‌ها

(پیچ‌ها با ابعاد میلی‌متری)

قطر پیچ (A)	نیوتن متر (فوت - پوند)	
	۸/۸	۱۰/۹
۵ میلی‌متر	۶ (۵)	۹ (۷)
۶ میلی‌متر	۱۱ (۹)	۱۷ (۱۲)
۸ میلی‌متر	۲۸ (۲۰)	۴۰ (۳۰)
۱۰ میلی‌متر	۵۵ (۴۰)	۸۰ (۵۹)
۱۲ میلی‌متر	۹۵ (۷۰)	۱۴۰ (۱۰۳)
۱۶ میلی‌متر	۲۳۵ (۱۷۳)	۳۵۰ (۲۵۸)
۲۰ میلی‌متر	۴۷۵ (۳۵۰)	۶۷۵ (۴۹۸)
۲۴ میلی‌متر	۸۲۵ (۶۰۸)	۱۱۷۰ (۸۶۳)
۳۰ میلی‌متر	۱۶۳۰ (۱۲۰۱)	۲۳۲۰ (۱۷۱۲)



گشتاور لازم برای بستن پیچ‌های با ابعاد اینچی

(نیوتن متر (فوت - پوند)

قطر پیچ (A)	SAE2		SAE5		SAE8	
	۱/۴	۸ (۶)	۱۴ (۱۰)	۱۹ (۱۴)		
۵/۱۶	۱۸ (۱۳)	۲۷ (۲۰)	۴۰ (۳۰)			
۳/۸	۳۰ (۲۳)	۴۵ (۳۵)	۷۰ (۵۰)			
۷/۱۶	۴۵ (۳۵)	۷۵ (۵۵)	۱۱۰ (۸۰)			
۱/۲	۷۵ (۵۵)	۱۱۵ (۸۵)	۱۶۰ (۱۲۰)			
۹/۱۶	۱۰۰ (۷۵)	۱۷۵ (۱۳۰)	۲۴۰ (۱۷۵)			
۵/۸	۱۴۰ (۱۰۵)	۲۳۰ (۱۷۰)	۳۲۵ (۲۴۰)			
۳/۴	۲۰۰ (۱۴۵)	۴۰۰ (۳۰۰)	۵۷۵ (۴۲۵)			
۷/۸	۲۲۰ (۱۶۰)	۶۰۰ (۴۴۵)	۹۳۰ (۶۸۵)			
۱	۲۴۵ (۱۸۵)	۹۱۰ (۶۷۰)	۱۴۰۰ (۱۰۳۰)			
۱ - ۱/۸	۴۵۰ (۳۳۵)	۱۲۳۰ (۹۱۰)	۱۹۸۰ (۱۴۶۰)			
۱ - ۱/۲	۶۵۰ (۴۸۰)	۱۷۰۰ (۱۲۵۰)	۲۷۹۰ (۲۰۶۰)			



جدول ۱-۵

مهارت: تعمیر ماشین‌های بسته‌بند علفه شماره‌ی شناسایی: ۱۱-۳-۷۴/ک	پیمانه‌ی مهارتی: کاربرد، سرویس و نگهداری بسته‌بند علفه شماره‌ی شناسایی: ۱۱-۳-۷۴/ک	واحد کار: سرویس و نگهداری بسته‌بند علفه شماره‌ی شناسایی: ۱۱-۳-۷۴/ک
--	--	---

۴-۵- نگهداری بسته‌بند علفه بعد از فصل کار

- ۱- دستگاه را در محوطه سرپوشیده و دور از رطوبت قرار دهید.
- ۲- دستگاه را کاملاً تمیز کنید. (مواد علفه‌ای رطوبت را به خود جذب می‌کنند و باعث زنگ‌زدگی می‌شوند.)
- ۳- گره‌زن را تمیز کنید و تمام قسمت‌های آن را با گریس بپوشانید.
- ۴- تمام قسمت‌های دستگاه را گریس کاری کنید.
- ۵- قسمت‌هایی از بدنه که رنگ آن پاک شده (به‌جز داخل محفظه‌ی تراکم) را رنگ بزنید.
- ۶- زنجیرها را به‌وسیله گازوییل تمیز و سپس گازوییل باقی‌مانده را کاملاً خشک و با روغن ۱۴۰ یا ۹۰ زنجیرها را روغن کاری کنید.
- ۷- لنت‌های کلاچ اصلی چنان‌چه تحت فشار باشند، بخار آب را به‌خود جذب و باعث زنگ‌زدن صفحه‌های جانبی و در نتیجه چسبیدن صفحه‌ها به لنت خواهد شد، برای جلوگیری از زنگ‌زدگی مهره‌های تنظیم فشار فنر را کاملاً باز کنید.
- ۸- قطعه چوبی را زیر شاسی دستگاه قرار دهید تا لاستیک چرخ‌ها از زمین فاصله بگیرند، به‌طوری‌که فشار روی آن‌ها نباشد. بعد از تمیز کردن لاستیک‌ها، برای جلوگیری از ترک خوردن، روی آن‌ها را بپوشانید.
- ۹- تعمیراتی را که لازم است در این مدت روی دستگاه انجام دهید.

- ۱۰- قسمت‌هایی که در معرض زنگ‌زدگی هستند با گریس بپوشانید.

۵-۵- آماده کردن بسته‌بند علفه در ابتدا و شروع فصل کار

- ۱- گریس‌های روی بدنه و قسمت‌های مختلف گره‌زن را تمیز کنید.
- ۲- روغن‌های اضافی سطح زنجیرها و گریس‌های داخل مجرای تراکم را تمیز کنید.
- ۳- قسمت‌های مختلف دستگاه را گریس کاری و روغن کاری کنید تا زنگ و رطوبت جمع شده در این نقاط خارج شود.
- ۴- فشار باد لاستیک‌ها را تنظیم کنید.
- ۵- روغن جعبه دنده را کنترل کنید.
- ۶- کلیه پیچ‌ها و مهره‌ها را کنترل و دستگاه را آچارکشی کنید.
- ۷- تنظیمات و همزمانی کار دستگاه را کنترل و در صورت لزوم تنظیم کنید.
- ۸- قطعه‌های تعویض شده را در صورت لزوم آب‌بندی کنید.
- ۹- بررسی کنید که لنت‌های کلاچ اصلی به صفحه‌های جانبی نچسبیده باشند، فنرهای کلاچ را مجدداً تنظیم کنید.
- ۱۰- کتاب راهنما را قبل از شروع کار مطالعه کنید.

مهارت: تعمیر ماشین‌های بسته‌بند علوفه شماره‌ی شناسایی: ۱۱-۳-۷۴/ک	پیمانه‌ی مهارتی: کاربرد، سرویس و نگهداری بسته‌بند علوفه شماره‌ی شناسایی: ۱-۱۱-۳-۷۴/ک	واحد کار: سرویس و نگهداری بسته‌بند علوفه شماره‌ی شناسایی: ۱۵-۱۱-۳-۷۴/ک
---	---	---

آزمون پایانی

- ۱- علوفه در بسته‌بند علوفه به ترتیب از چه واحدهایی عبور می‌کند؟
 الف) بردارنده، تراکم، هدایت محصول (ب) هدایت محصول، بردارنده، تراکم
 ج) تراکم، هدایت محصول، بردارنده (د) بردارنده، هدایت محصول، تراکم
- ۲- کدام یک از این واحدها از اجزای هدایت علوفه در بسته‌بند علوفه می‌باشند؟
 الف) بردارنده، تراکم (ب) بردارنده، هدایت
 ج) بردارنده، بسته‌بندی (د) هدایت، تراکم
- ۳- مقدار فشردگی بسته به وسیله چه قطعه‌ای تغییر می‌کند؟
 الف) پیستون (ب) چرخ اندازه‌گیر بسته
 ج) تیرک‌ها (د) هدایت کننده
- ۴- در دستگاه بسته‌بند علوفه با بسته‌های مکعبی کوچک چند سوزن و رشته نخ وجود دارد؟
 الف) ۱ (ب) ۲
 ج) ۳ (د) ۴
- ۵- تنظیم طول بسته در بسته‌بند علوفه به وسیله‌ی چه قطعه‌ای انجام می‌گیرد؟
 الف) سوزن (ب) گره‌زن
 ج) چرخ ستاره‌ای (د) تیرک‌ها
- ۶- چه قطعه‌ای وظیفه‌ی محکم نگه‌داشتن نخ را در گره‌زن به عهده دارد؟
 الف) دیسک نخ (ب) قلاب گره‌زن
 ج) بازوی چاقو (د) چاقو
- ۷- این نوع قطعه‌ی بسته‌بندی را اگر دام ببلعد مشکلی برای هضم حیوان ایجاد نمی‌کند.
 الف) نخ نایلونی (ب) سیم فولادی
 ج) نخ پنبه‌ای (د) نخ لیفی
- ۸- برای روغن‌کاری جعبه دنده‌های بسته‌بند از چه نوع روغنی استفاده می‌شود؟
 الف) SAE 10 (ب) SAE 20
 ج) SAE 40 (د) SAE 90

آزمون عملی

- ۱- بسته‌بند علوفه را به تراکتور متصل کنید.
- ۲- بسته‌بند علوفه را در وضعیت حمل و نقل قرار دهید.
- ۳- بسته‌بند علوفه را در وضعیت کار قرار دهید.

<p>واحد کار: سرویس و نگهداری بسته‌بند علوفه شماره‌ی شناسایی: ۱۵-۱۱-۳-۷۴/ک</p>	<p>پیمانه‌ی مهارتی: کاربرد، سرویس و نگهداری بسته‌بند علوفه شماره‌ی شناسایی: ۱-۱۱-۳-۷۴/ک</p>	<p>مهارت: تعمیر ماشین‌های بسته‌بند علوفه شماره‌ی شناسایی: ۱۱-۳-۷۴/ک</p>
---	---	---

۴- بسته‌بند علوفه را راه‌اندازی و متوقف کنید.

۵- با بسته‌بند مقداری علوفه را بسته‌بندی کنید.

۶- بسته‌بند را کاملاً تنظیم کنید.

۷- بسته‌بند را سرویس کنید.

جواب آزمون‌ها

پیش‌آزمون

۱- د، ۲- الف، ۳- د، ۴- ب، ۵- ج، ۶- د، ۷- ج، ۸- ب، ۹- ج

آزمون پایانی

۱- د، ۲- ب، ۳- ج، ۴- ب، ۵- ج، ۶- الف، ۷- د، ۸- د

واحد کار: سرویس و نگهداری بسته‌بند علوفه شماره‌ی شناسایی: ۱۵-۱۱-۳-۷۴/ک	پیمان‌های مهارتی: کاربرد، سرویس و نگهداری بسته‌بند علوفه شماره‌ی شناسایی: ۱-۱۱-۳-۷۴/ک	مهارت: تعمیر ماشین‌های بسته‌بند علوفه شماره‌ی شناسایی: ۱۱-۳-۷۴/ک
---	--	---

منابع

- ۱- منصورى راد، داود، ۱۳۷۲، تراكتور و ماشين‌هاى کشاورزى، انتشارات دانشگاه بوعلی‌سینا
- ۲- کاتالوگ Claas, Rollant 66, 46
- ۳- راهنمای بیلر ۳۴۹، شرکت کمباین‌سازی ایران
- ۴- راهنمای بیلر کلاسی مارکانت ۶۶، ۵۵، ۵۲، شرکت ت.ت.ت
- 5 - John Deere (1975) *Fundamental of Machine Operation (FMO)* Hayandforage Harvesting. Jhon Deere.
- 6 - Claas - Highdensity balers markant 65. 55.
- 7- Betriebsanleitung, teil 1: Bendienung. Daten, schmierung, claas Markant 65 -55-52.
- 8 -Betriebsanleitung, teilz: Allgemeine Hinweise, wartung, claas Markant 65 -55-52.