

## واحد کار ۶

### اندازه گذاری

- هدفهای رفتاری:** در پایان این واحدکار، فراگیر باید بتواند:
- خط اندازه و رابط را تعریف کند.
  - انواع و اندازه استاندارد فلش را بیان کند.
  - روش اندازه گذاری ابعاد را در نماهای مختلف بیان کند.
  - ابعاد مختلف را در نماهای سه گانه و ششگانه اندازه گذاری کند.
  - روش اندازه گذاری زوایا و کمانها را بیان کند.

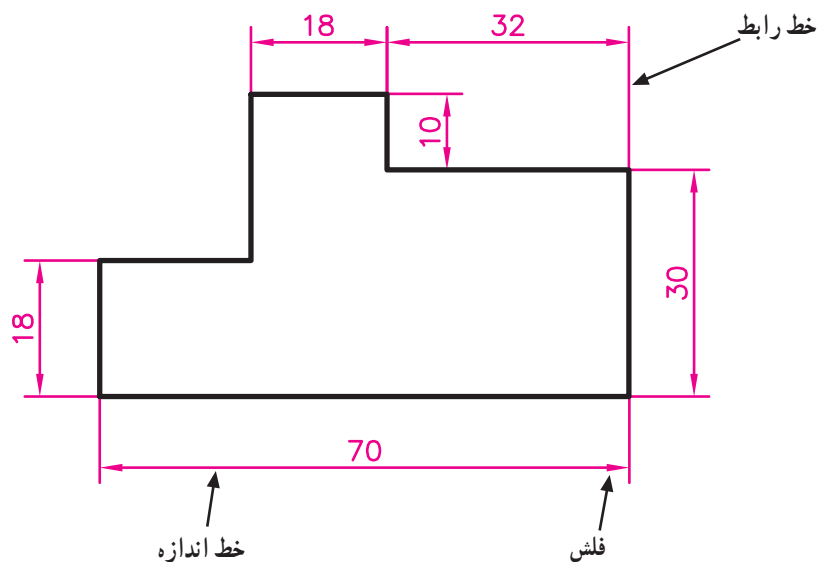
واحد کار: اندازه گذاری شماره شناسایی: ۱۶-۱۲۶-۱۰ الی ۱۶-۳-۷۴/ک	پیمانہ مهارتی: نقشه کشی مقدماتی و نقشه خوانی شماره شناسایی: ۱۶-۱۲-۱۶-۳-۷۴/ک	مهارت: فلزکاری عمومی در کشاورزی شماره شناسایی: ۱۶-۱ الی ۱۶-۳-۷۴/ک
--	--	--

## ۶- اندازه گذاری

### ۶-۱- تعاریف و کلیات

به منظور معرفی دقیق قطعه باید ابعاد و مشخصات آن را در روی نقشه مشخص کنید. زوایا، شیبها، محل شیارها، سوراخها و ... باید متناسب با ابعاد واقعی جسم بر روی نقشه مشخص شود.

در شکل ۶-۱ نحوه اندازه گذاری یک قطعه و برخی از علائم مربوطه نشان داده شده است. اندازه‌ها بر روی خط اندازه یا سمت چپ آن نوشته و با فلش یا نقطه مشخص می‌شود.



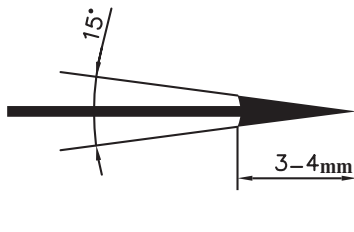
شکل ۶-۱

مهارت: فلزکاری عمومی در کشاورزی  
شماره شناسایی: ۱۶-۱ الی ۱۶-۳-۱/۷۴-ک

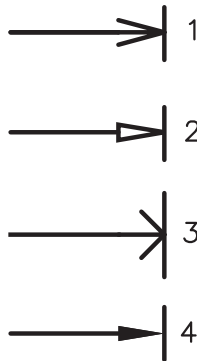
بیمانه مهارتی: نقشه‌کشی مقدماتی و نقشه‌خوانی  
شماره شناسایی: ۱۶-۱۲ الی ۱۶-۳-۱/۷۴-ک

واحد کار: اندازه‌گذاری  
شماره شناسایی: ۱۶-۱۲۶ الی ۱۶-۳-۱/۷۴-ک

خط رابط و اندازه خطوط نازکی هستند که ضخامت استاندارد آنها قبلاً تذکر داده شده است. خط رابط به اندازه ۱ تا ۲ میلیمتر از خط اندازه عبور می‌کند. اندازه فلش نیز باید متناسب با اندازه کاغذ انتخاب شود، که اندازه و شکل فلش در کاغذ A<sub>۳</sub> و A<sub>۴</sub> مطابق شکل ۶-۲ خواهد بود.

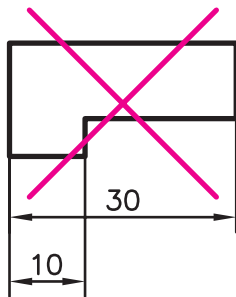


الف - اندازه فلش

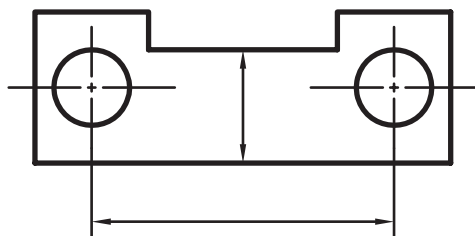


ب - انواع فلش از نظر شکل

شکل ۶-۲



شکل ۶-۳



شکل ۶-۴

### ۶-۲- روش اندازه‌گذاری

- خط اندازه نباید به وسیله خط رابط قطع شود. (شکل

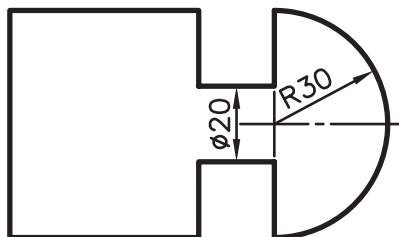
۶-۳)

- از خطوط اصلی و محور تقارن نمی‌توان به جای خط

اندازه استفاده کرد ولی استفاده از آنها به جای خط رابط مجاز است.

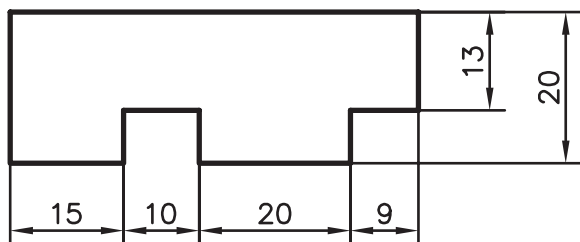
واحد کار: اندازه گذاری شماره شناسایی: ۱۶-۱۲۶-۱۰ الی ۱۶-۳-۷۴/ک	پیمانہ مهارتی: نقشه کشی مقدماتی و نقشه خوانی شماره شناسایی: ۱۶-۱۲۶-۱۰ الی ۱۶-۳-۷۴/ک	مهارت: فلزکاری عمومی در کشاورزی شماره شناسایی: ۱۶-۱۰ الی ۱۶-۳-۷۴/ک
--	--	---

– اعداد در وسط خط اندازه و به فاصله ۵/۰ میلیمتر و به ارتفاع ۳/۵ میلیمتر (در روی کاغذهای A<sub>۲</sub> و A<sub>۳</sub> و A<sub>۴</sub>) نوشته می شود.



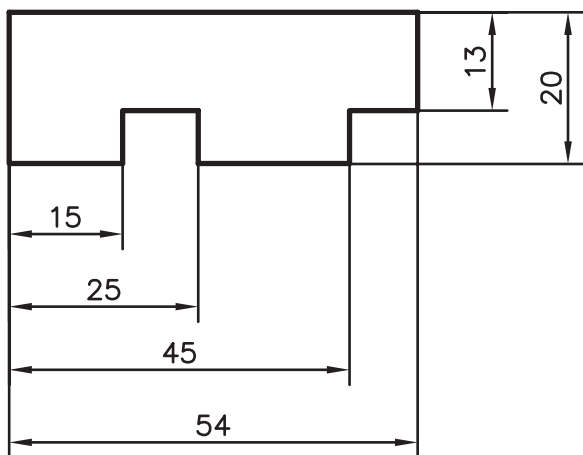
شکل ۵-۶

– اندازه ها در نقشه های صنعتی که قطعات کوچک هستند برحسب mm نوشته می شوند. ممکن است در نقشه های ساختمانی ابعاد برحسب متر آورده شود ولی در هر حال واحد در کنار اعداد نوشته نمی شوند بلکه در جدول مشخصات آورده می شوند.



الف – اندازه گذاری زنجیری

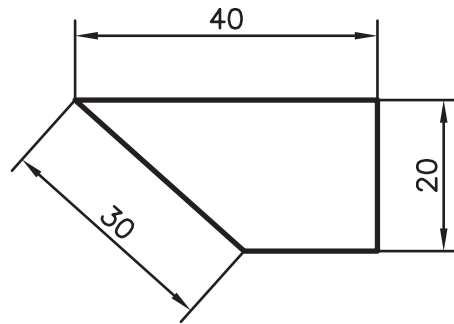
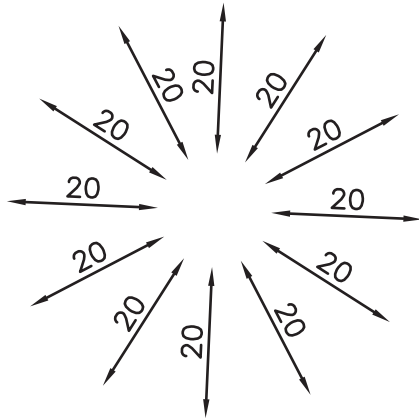
– در کنار اندازه مربوط به قطر، علامت  $\varnothing$  و شعاع، علامت R، نوشته می شود و حرف t برای ضخامت آورده می شود.  
 – اشکال زیر برخی از نکات لازم در اندازه گذاری را نشان می دهند.



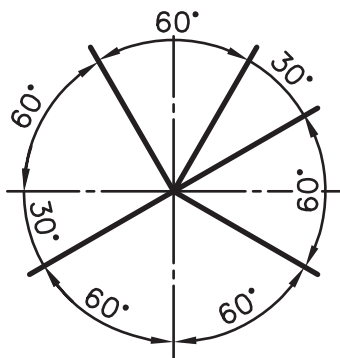
ب – اندازه گذاری پله ای

شکل ۶-۶

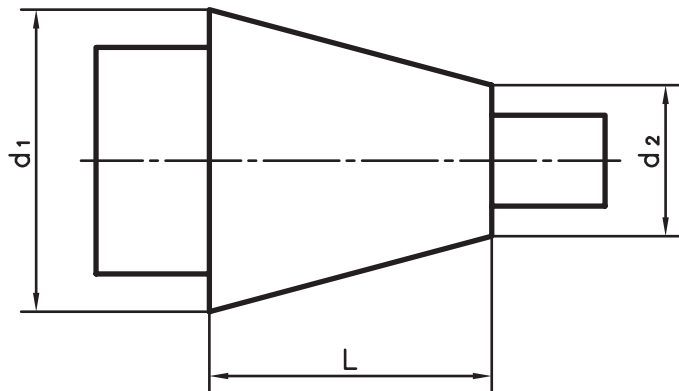
<p>واحد کار: اندازه گذاری شماره شناسایی: ۱۶-۱۲۶ الی ۱-۳-۷۴/ک</p>	<p>بیمانه مهارتی: نقشه کشی مقدماتی و نقشه خوانی شماره شناسایی: ۱۶-۱۲ الی ۱-۳-۷۴/ک</p>	<p>مهارت: فلزکاری عمومی در کشاورزی شماره شناسایی: ۱۶-۱ الی ۱-۳-۷۴/ک</p>
--	---	---



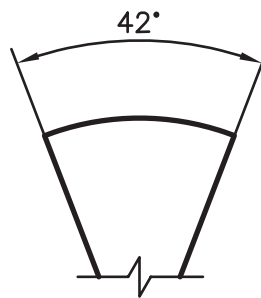
شکل ۶-۷ - اندازه گذاری خطوط مایل



ب - اندازه گذاری زوایا



الف - اندازه گذاری مخروطها

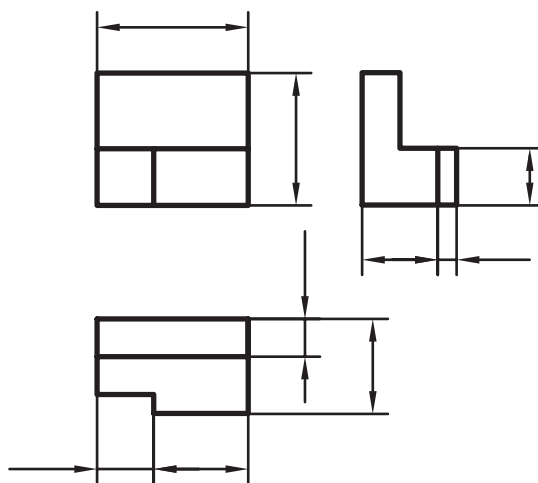
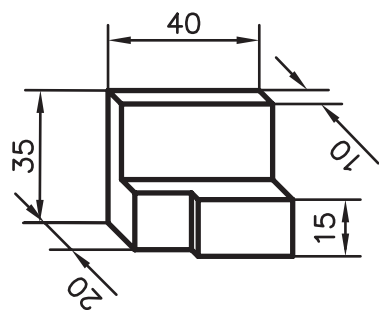


ج - اندازه گذاری قوسها

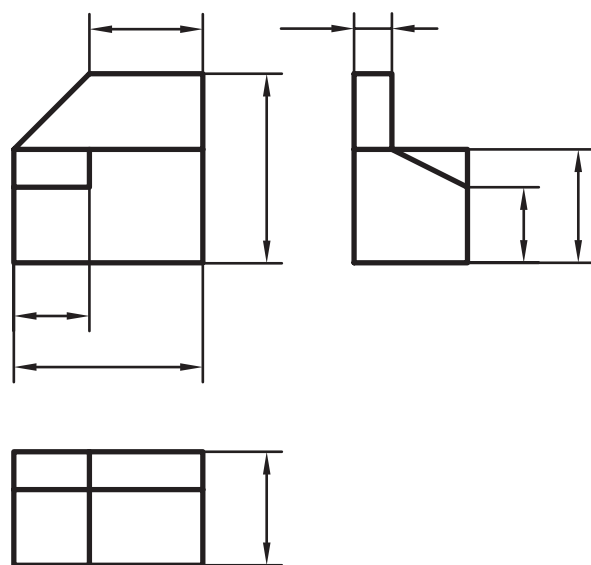
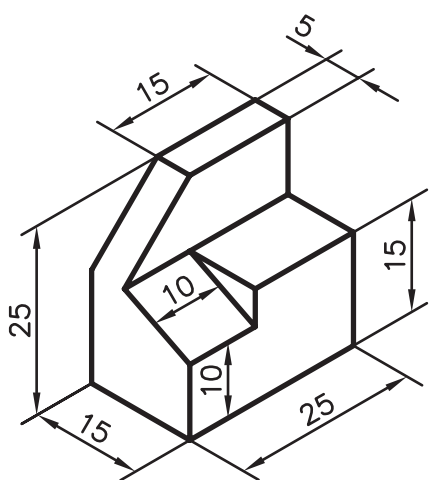
شکل ۸-۶

<p>واحد کار: اندازه گذاری شماره شناسایی: ۱۶-۱۲۶-۱۰ الی ۱۶-۳-۱۰/ک</p>	<p>پیمانه مهارتی: نقشه کشی مقدماتی و نقشه خوانی شماره شناسایی: ۱۶-۱۲-۱۰ الی ۱۶-۳-۱۰/ک</p>	<p>مهارت: فلزکاری عمومی در کشاورزی شماره شناسایی: ۱۶-۱-۱۰ الی ۱۶-۳-۱۰/ک</p>
--	---	---

تمرین ۶-۱: سه تصویر مجسم و سه نمای داده شده، را اندازه گذاری کنید.

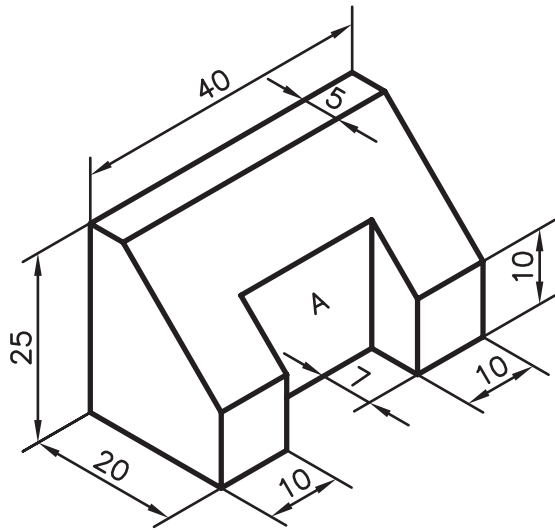


شکل ۶-۹

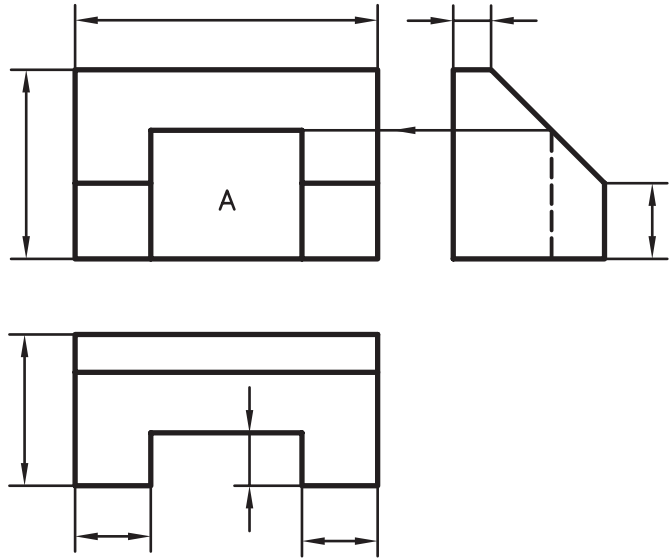


شکل ۶-۱۰

<p>واحد کار: اندازه گذاری شماره شناسایی: ۱۶-۱۲۶ الی ۱۰-۳-۷۴/ک</p>	<p>بیمانه مهارتی: نقشه کشی مقدماتی و نقشه خوانی شماره شناسایی: ۱۶-۱۲ الی ۱۰-۳-۷۴/ک</p>	<p>مهارت: فلزکاری عمومی در کشاورزی شماره شناسایی: ۱۶-۱ الی ۱۰-۳-۷۴/ک</p>
---	--	--



الف



ب

شکل ۱۱-۶

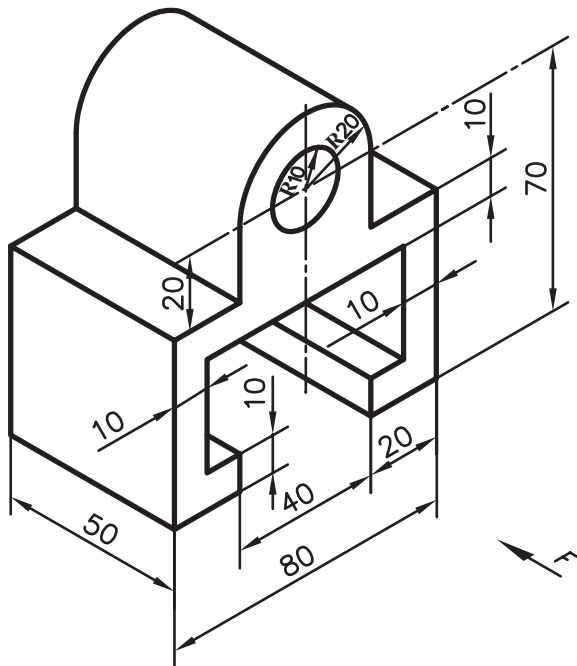
تمرین ۲-۶: برای شکل ۱۲-۶ موارد زیر را انجام

دهید.

الف - رسم سه نما در کاغذ A۴

ب - اندازه گذاری

ج - رسم کادر و جدول



شکل ۱۲-۶