

## واحد کار ۵

### جانمایی نقشه و کادر و جدول

هدفهای رفتاری: در پایان این واحد کار، فراگیر باید بتواند:

- مفهوم کادر را بیان کند.
- دلیل و محل رسم جدول مشخصات را توضیح دهد.
- جدول مشخصات را رسم و کامل کند.
- روش جانمایی نقشه در کاغذ را توضیح دهد.
- سه نمای اصلی را از روی مدل و یا تصویر مجسم با رسم جدول و کادر ترسیم نماید.

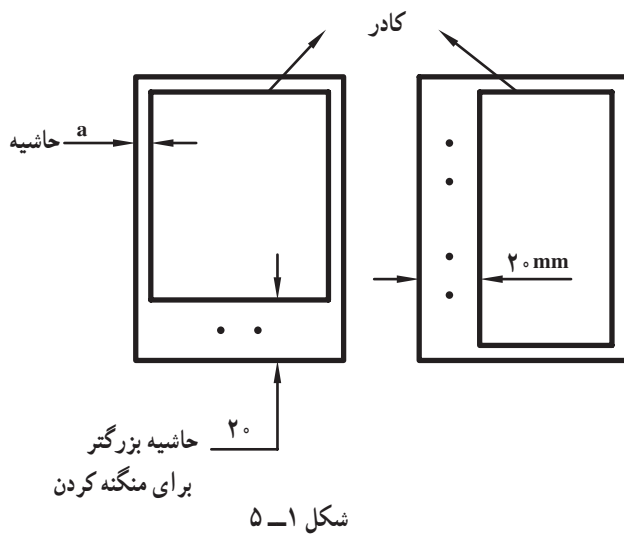
## ۵- جانمایی نقشه و کادر و جدول

### ۱-۵- کادر

قسمتی از کاغذ نقشه کشی را که نقشه در آن ترسیم می شود به وسیله یک مستطیل (مطابق شکل ۱-۵) مشخص کنید. این مستطیل را «کادر» می نامند.

فاصله بین لبه کاغذ و کادر (حاشیه) را در کاغذهای مختلف می توانید از روی جدول ۱-۵ به دست آورید.

ضخامت خط کادر، حداقل ۰/۵ میلی متر خواهد بود. در نقشه های بزرگتر، ضخامت خط کادر را باید به ضخامت خط اصلی نقشه ترسیم کنید.



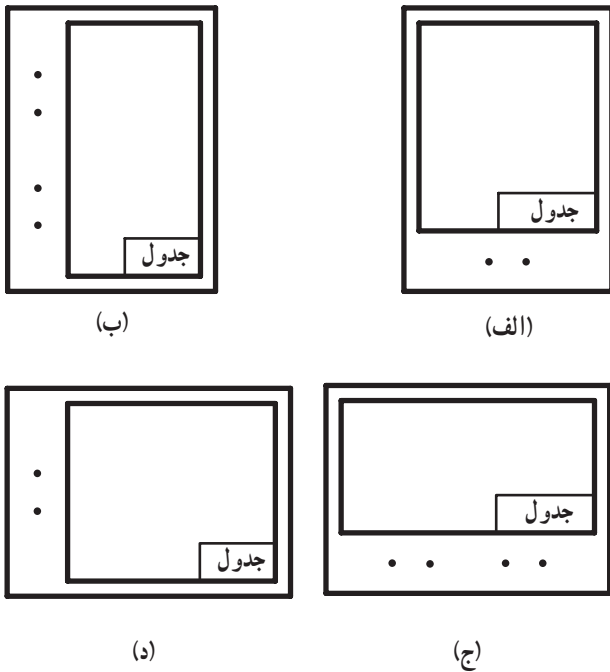
جدول ۱-۵

اندازه کاغذ	A <sub>۰</sub>	A <sub>۱</sub>	A <sub>۲</sub>	A <sub>۳</sub>	A <sub>۴</sub>	A <sub>۵</sub>
حاشیه (a) بر حسب mm	۲۰	۲۰	۱۰	۱۰	۵	۵

مهارت: فلزکاری عمومی در کشاورزی شماره شناسایی: ۱۶-۱ الی ۱۶-۳-۱/۷۴-ک	پیمانانه مهارتی: نقشه کشی مقدماتی و نقشه خوانی شماره شناسایی: ۱۶-۱۲ الی ۱۶-۳-۱/۷۴-ک	واحد کار: جانمایی نقشه و کادر و جدول شماره شناسایی: ۱۶-۱۲۵ الی ۱۶-۳-۱/۷۴-ک
------------------------------------------------------------------------	----------------------------------------------------------------------------------------	-------------------------------------------------------------------------------

## ۲-۵- جدول مشخصات

برای معرفی مشخصات نقشه از جدولی که در گوشه راست و پایین نقشه رسم می شود استفاده می گردد. محل جدول به صورت استاندارد تعیین گردیده است (شکل ۲-۵). ابعاد جدول باید متناسب با اندازه کاغذ نقشه باشد.



شکل ۲-۵

مقیاس:	عنوان نقشه:	ترسیم کننده:	10
تولرانس:		رشته:	10
تاریخ:	نام مرکز آموزش:	بازبین کننده:	10
استاندارد:		شماره نقشه:	10
30		45	
145			

شکل ۳-۵- جدول مشخصات مناسب برای مراکز آموزشی

در صورتی که نقشه، مربوط به یک قطعه صنعتی باشد ممکن است جدول ساده ای همانند شکل ۴-۵ برای آن ترسیم نمایید.

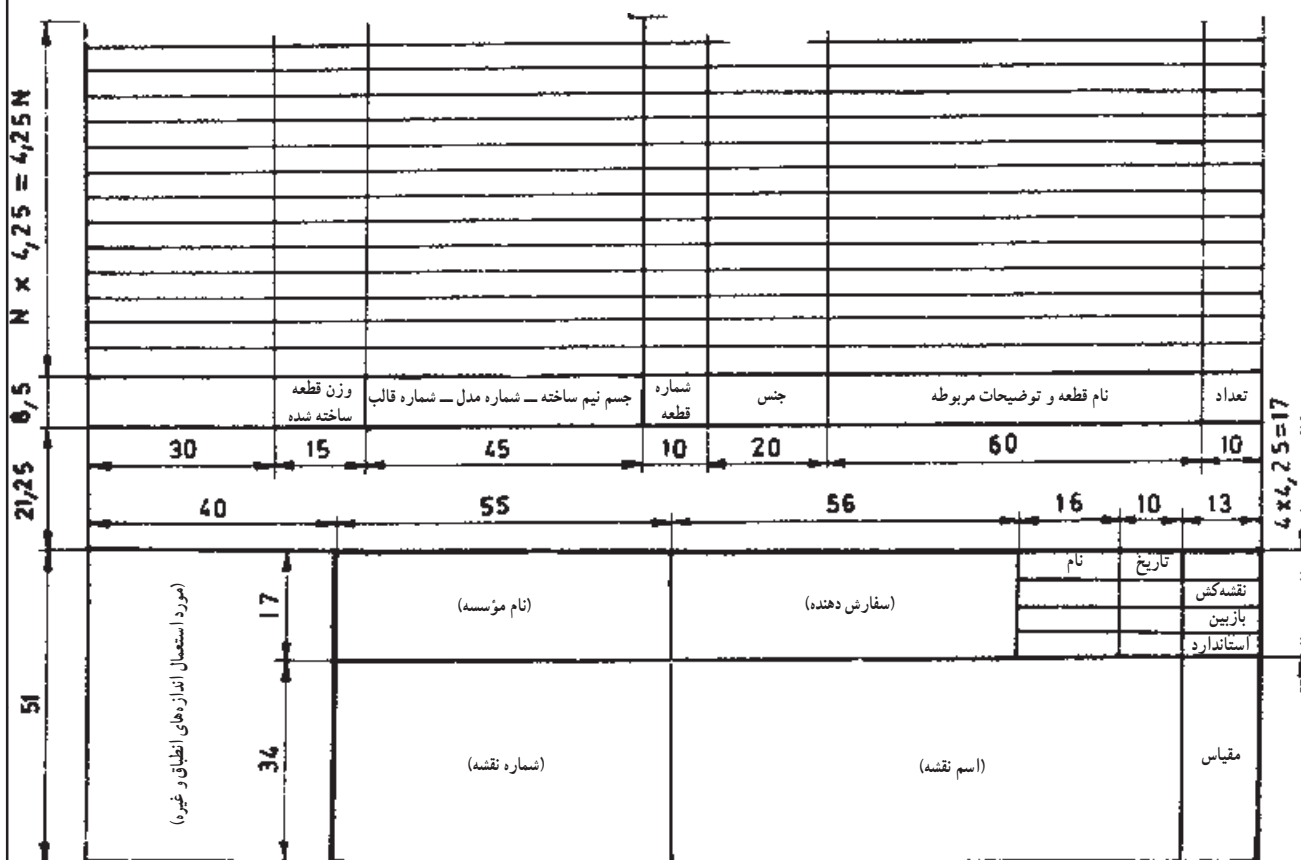
مهارت: فلزکاری عمومی در کشاورزی شماره شناسایی: ۱۶-۱ الی ۱۰-۳-۷۴/ک	پیمانہ مهارتی: نقشه کشی مقدماتی و نقشه خوانی شماره شناسایی: ۱۶-۱۲ الی ۱۰-۳-۷۴/ک	واحد کار: جانمایی نقشه و کادر و جدول شماره شناسایی: ۱۶-۱۲۵ الی ۱۰-۳-۷۴/ک
----------------------------------------------------------------------	------------------------------------------------------------------------------------	-----------------------------------------------------------------------------

جنس	وزن	ابعاد اولیه	شرح
طراح	نام قطعه		مقیاس
ترسیم کننده			تولرانس
کنترل کننده	نام مؤسسه		تاریخ
شماره نقشه			استاندارد

شکل ۴-۵ - جدول مشخصات برای یک قطعه

مهارت: فلزکاری عمومی در کشاورزی شماره شناسایی: ۱۶-۱ الی ۱۶-۳-۱/۷۴-ک	پیمانانه مهارتی: نقشه کشی مقدماتی و نقشه خوانی شماره شناسایی: ۱۶-۱۲ الی ۱۶-۳-۱/۷۴-ک	واحد کار: جانمایی نقشه و کادر و جدول شماره شناسایی: ۱۶-۱۲۵ الی ۱۶-۳-۱/۷۴-ک
------------------------------------------------------------------------	----------------------------------------------------------------------------------------	-------------------------------------------------------------------------------

توجه: کلیه مطالب روی نقشه باید به زبان بین المللی (لاتین) نوشته شود و حروف و علائم آن به صورت و اندازه استاندارد باشند به جز مطالب داخل نقشه که می توان به زبان فارسی نوشت. در صورتی که نقشه یک دستگاه را ترسیم می کنید و یا نقشه شامل چند قطعه می باشد، باید جدول مرکب برای ثبت مشخصات آن ترسیم کنید (شکل ۵ - ۵).



شکل ۵ - ۵ - جدول مرکب

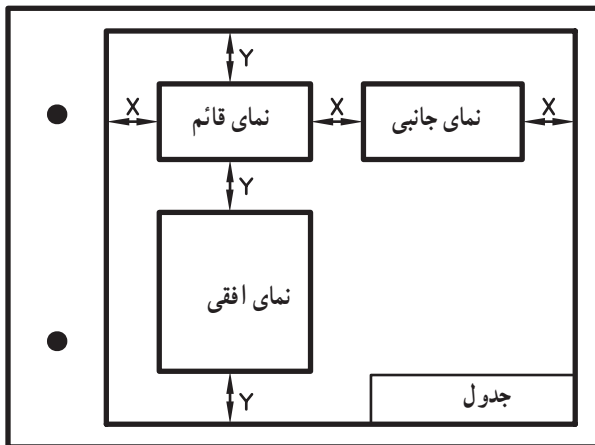
مهارت: فلزکاری عمومی در کشاورزی  
شماره شناسایی: ۱۶-۱ الی ۱۶-۳-۱/ک

پیمانه مهارتی: نقشه‌کشی مقدماتی و نقشه خوانی  
شماره شناسایی: ۱۶-۱۲ الی ۱۶-۳-۱/ک

واحد کار: جانمایی نقشه و کادر و جدول  
شماره شناسایی: ۱۶-۱۲۵ الی ۱۶-۳-۱/ک

### ۳-۵- انتخاب اندازه مناسب کاغذ و جانمایی نقشه<sup>۱</sup> در کاغذ

برای رسم تصویر یک قطعه باید با توجه به ابعاد آن و مقیاس مورد نظر، اندازه مناسب کاغذ نقشه‌کشی را انتخاب کنید. کاغذی باید انتخاب شود که از تمام سطح آن به نحو صحیح استفاده گردد. پس از انتخاب کاغذ مناسب، با محاسبه ساده‌ای می‌توانید تصویر مجسم یا سه‌نمای اصلی را در موقعیت مناسب ترسیم کنید. سعی کنید با توجه به طول و عرض کادر و ابعاد نماها روشی برای تعیین فاصله  $x$  و  $y$  به دست آورید (شکل ۶-۵).



شکل ۶-۵

به‌عنوان مثال، اگر می‌خواهید سه‌نمای اصلی جسمی با ابعاد  $80 \times 60 \times 55 \text{ mm}$  را در کاغذ A4 رسم کنید محاسبات، به‌صورت زیر خواهد بود. (فرض کنید شکل به‌صورت شکل ۲-۵-ج رسم شود).

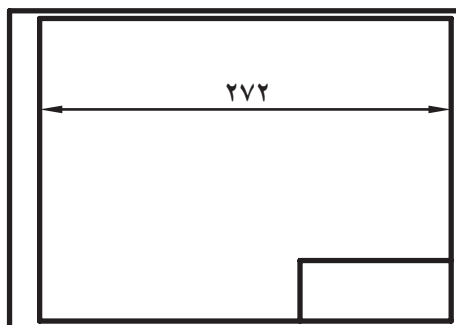
$3x + \text{عرض جسم} + \text{طول جسم} + \text{مجموع حاشیه‌دوطرف} = \text{طول کاغذ (A4)}$

$$297 = (20 + 5) + 80 + 60 + 3x$$

$$297 = 165 + 3x$$

$$297 - 165 = 3x \Rightarrow 3x = 132$$

$$x = 44 \text{ mm}$$



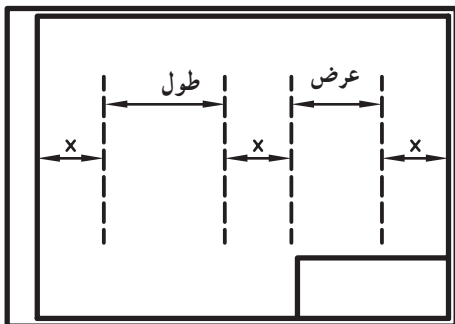
شکل ۷-۵

۱- منظور از جانمایی نقشه، ترسیم نقشه در موقعیت مناسب روی کاغذ نقشه‌کشی می‌باشد.

واحد کار: جانمایی نقشه و کادر و جدول شماره شناسایی: ۱۶-۱۲۵ الی ۱۰-۳-۷۴/ک	پیمانه مهارتی: نقشه کشی مقدماتی و نقشه خوانی شماره شناسایی: ۱۶-۱۲ الی ۱۰-۳-۷۴/ک	مهارت: فلزکاری عمومی در کشاورزی شماره شناسایی: ۱۶-۱ الی ۱۰-۳-۷۴/ک
-----------------------------------------------------------------------------	------------------------------------------------------------------------------------	----------------------------------------------------------------------

به وسیله خطوط نازک یا خط چین عمودی، فاصله‌های زیر را در داخل کادر مشخص کنید (شکل ۸ - ۵).

در صورتی که مطابق شکل ۵ - ۸ امتداد خط دوم از داخل جدول عبور می‌کند، اندازه  $y$  را از فرمول زیر حساب کنید.



شکل ۸ - ۵

$3y$  ارتفاع جدول + عرض جسم + ارتفاع جسم + مجموع حاشیه بالا و پایین = عرض کاغذ ( $A_4$ )

$$210 = 5 + 5 + 55 + 60 + 40 + 3y$$

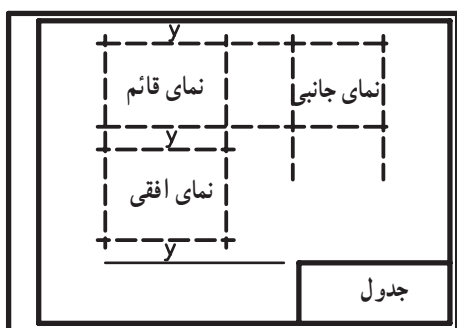
$$210 = 165 + 3y$$

$$210 - 165 = 3y \Rightarrow 3y = 45$$

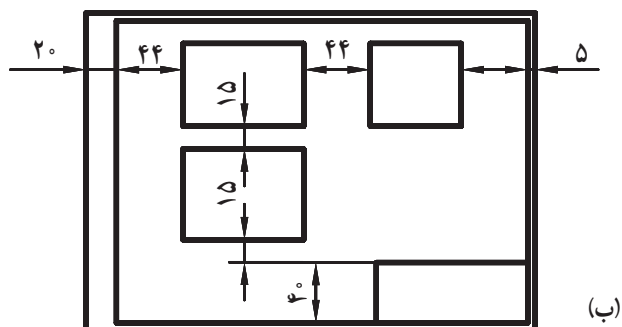
$$y = 15 \text{ mm}$$

به وسیله خطوط نازک یا خط چین افقی فاصله‌های زیر را در داخل کادر مشخص کنید (شکل ۹ - ۵).

پس از تعیین محل سه نما خطوط اضافی را پاک کرده، نماها را تکمیل کنید.



(الف)



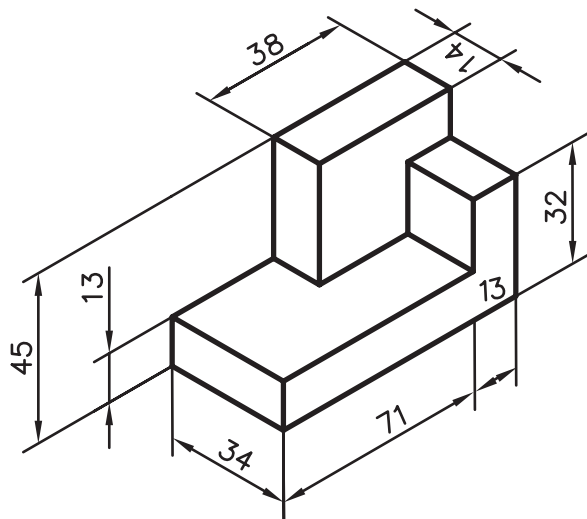
(ب)

شکل ۹ - ۵

۱- در صورتی که ابتدا خط دوم از داخل جدول عبور نکند اندازه  $y$  از  $3y$  + عرض جسم + ارتفاع جسم + مجموع حاشیه بالا و پایین = عرض کاغذ روی فرمول مقابل

محاسبه می‌شود.

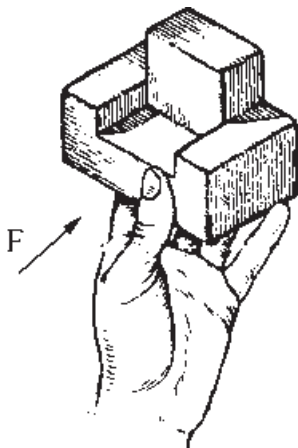
تمرین ۱-۵: سه نمای شکل مقابل را در کاغذ A۴ کادر بندی شده ترسیم کنید. جدول مشخصات را رسم کرده و گروه خط مناسب را رعایت کنید.



شکل ۱۰-۵

۴-۵- روش ترسیم تصاویر با استفاده از مدل یا قطعه کار ساده: در کلاسهای رسم، قطعه کارهای ساده‌ای وجود دارند که به جای شکل‌های هندسی برای ترسیم تصاویر استفاده می‌شوند.

در بعضی موارد نیازمند اندازه‌گیری ابعاد قطعه کار خواهید بود و در اکثر موارد، با نظر مری رعایت تناسب ابعاد در ترسیم تصاویر قطعه کار کافی است.

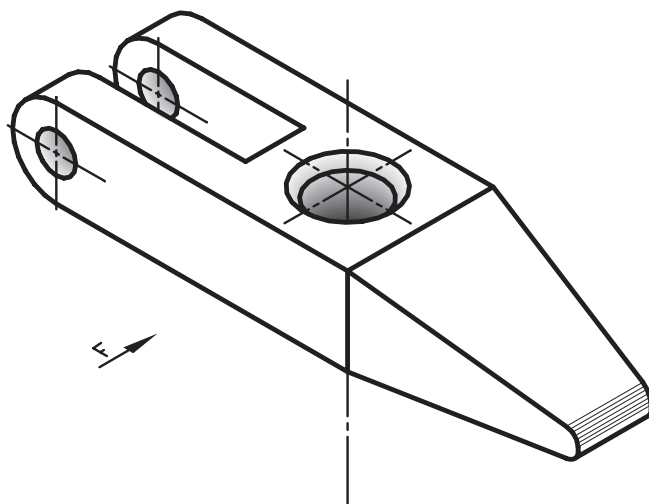


شکل ۱۱-۵



<p>واحد کار: جانمایی نقشه و کادر و جدول شماره شناسایی: ۱۶-۱۲۵ الی ۱۰-۳-۷۴/ک</p>	<p>پیمانه مهارتی: نقشه کشی مقدماتی و نقشه خوانی شماره شناسایی: ۱۶-۱۲ الی ۱۰-۳-۷۴/ک</p>	<p>مهارت: فلزکاری عمومی در کشاورزی شماره شناسایی: ۱۶-۱ الی ۱۰-۳-۷۴/ک</p>
-------------------------------------------------------------------------------------	--------------------------------------------------------------------------------------------	------------------------------------------------------------------------------

تمرین ۱-۵: نمای نشان داده شده قطعه کار را با رعایت تناسب ترسیم کنید. [این کار را حداقل برای سه جسم مختلف دیگر نیز انجام دهید. واشرهای ساده می تواند به عنوان قطعه کار به کار رود.]



شکل ۱۲-۵

تمرین ۲-۵: دو قطعه مختلف انتخاب کنید که حداقل در یک جهت، تصویر یکسان و برابر داشته باشند.  
تمرین ۳-۵: دو قطعه مختلف انتخاب کنید که حداقل در دو جهت، تصویر یکسان و برابر داشته باشند.