

## واحد کار

# سوهان کاری

- هدفهای رفتاری: در پایان این واحد، فراگیر باید بتواند:
- مفهوم سوهان کاری را بیان کند.
  - انواع سوهان در فلزکاری را برشمارد.
  - سوهان مناسب برای سوهان کاری سطوح مختلف را انتخاب کند.
  - طرز کار با سوهانهای دستی را توضیح دهد.
  - نکات ایمنی در سوهان کاری را رعایت کند.
  - سطوح مختلف را سوهان کاری کند.

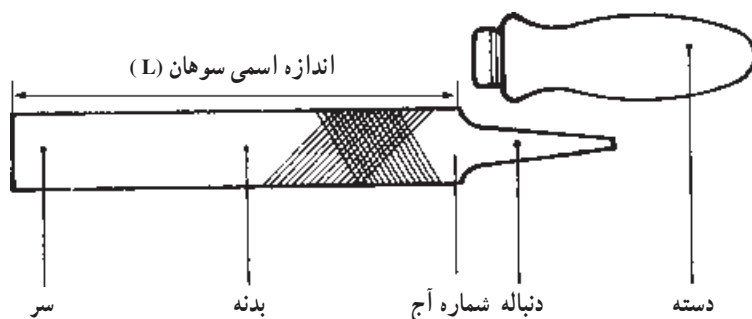
مهارت: فلزکاری عمومی در کشاورزی شماره شناسایی: ۱۶-۱ الی ۱۰-۳-۷۴/ک	پیمانه مهارتی: فلزکاری عمومی شماره شناسایی: ۱۶-۱۳ الی ۱۰-۳-۷۴/ک	واحد کار: سوهان کاری شماره شناسایی: ۱۶-۱۳۳ الی ۱۰-۳-۷۴/ک
--	--	---

### ۳- سوهان کاری

یکی دیگر از روشهای براده برداری از سطوح قطعات به منظور تغییر شکل و یا حذف ناهمواریها، سوهان کاری می باشد. سوهان کاری را می توانید با دست و یا به وسیله ماشین انجام دهید.

#### ۳-۱- سوهان و انواع آن

سوهان از جنس فولاد ابزارسازی غیر آلیاژی و یا فولاد آلیاژی کرم دار است.



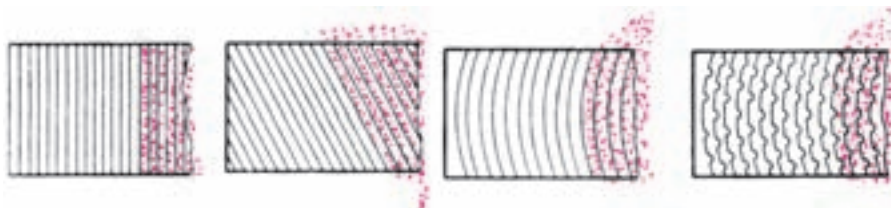
شکل ۳-۱

#### ۳-۱-۱- انواع سوهان از نظر آج: سوهانها را در

دو نوع یک آجه و دو آجه می سازند.

سوهان یک آجه: از سوهان یک آجه برای براده برداری از

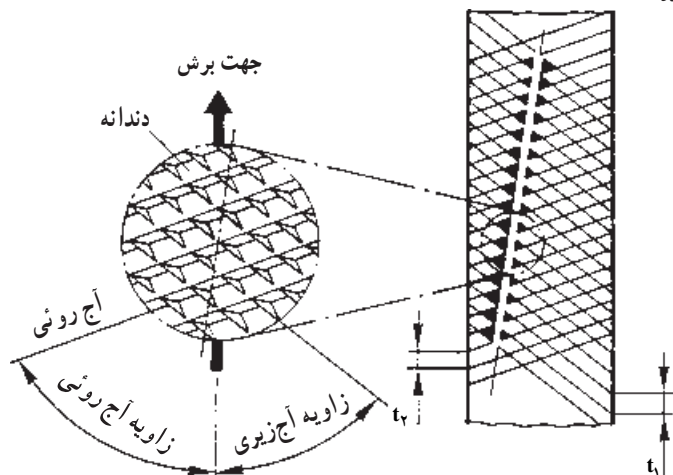
مواد نرم مانند آلومینیم، روی، قلع، مس، سرب و مواد مصنوعی استفاده کنید.



شکل ۳-۲- آج مستقیم

آجهای مایل و یا منحنی براده را بهتر به خارج هدایت می کنند.

سوهان دو آجه: برای براده برداری از کارهای سخت از سوهان دو آجه که در دوامتداد مختلف آج زده شده است استفاده کنید.



شکل ۳-۳

جدول ۳-۱

نوع آج	خیلی خشن	خشن	متوسط	نرم (ظریف)	خیلی نرم
شماره آج	۰	۱	۲	۳	۴

ظریف و یا خشن بودن سوهان، به تعداد آج موجود در یک سانتیمتر از طول آن بستگی دارد و با توجه به شماره آج روی سوهان می توانید سوهان مناسب را انتخاب کنید.

همچنین با توجه به ابعاد قطعه کار، سوهان با طول مناسب را به کار ببرید.

جدول ۳-۲

اندازه اسمی (L)	mm	۱۰۰	۱۲۵	۱۵۰	۲۰۰	۲۵۰	۳۰۰	۳۵۰	۴۰۰	۴۵۰
in	۴	۵	۶	۸	۱۰	۱۲	۱۴	۱۶	۱۸	

واحد کار: سوهان کاری شماره شناسایی: ۱۶-۱۳۳-۱۰ الی ۱۶-۳-۷۴/ک	پیمانه مهارتی: فلزکاری عمومی شماره شناسایی: ۱۶-۱۳-۱۰ الی ۱۶-۳-۷۴/ک	مهارت: فلزکاری عمومی در کشاورزی شماره شناسایی: ۱۶-۱-۱۰ الی ۱۶-۳-۷۴/ک
--	---	---

### ۲-۱-۳- انواع سوهانهای دستی از نظر شکل

ظاهری: سوهانها دارای انواع مختلفی هستند که برحسب مورد استفاده و شکل محل سوهان کاری، نوع مناسب را انتخاب می کنند. (شکل‌های ۳-۴، ۳-۵ و ۳-۶).



شکل ۳-۴



شکل ۳-۵

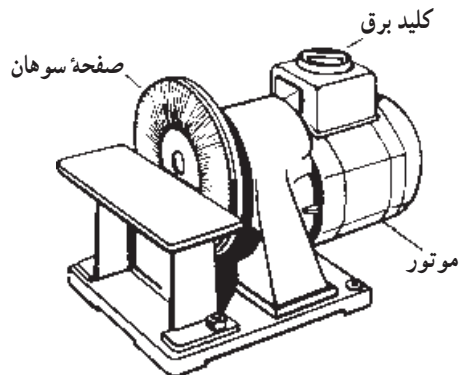
سوهانهای سوزنی (سوهانهای کیفی) را برای سوهان کاریهای ظریف به کار می برند. در این سوهانها از دنباله به عنوان دسته سوهان استفاده می شود.



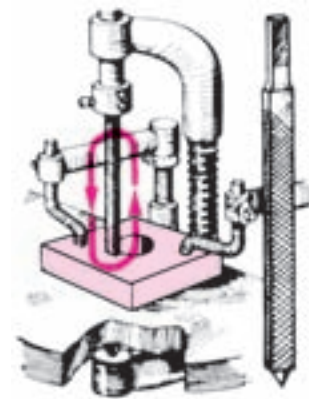
شکل ۳-۶

<p>واحد کار: سوهان کاری شماره شناسایی: ۱۶-۱۳۳-۱۰ الی ۱۰-۳-۷۴/ک</p>	<p>بیمانه مهارتی: فلزکاری عمومی شماره شناسایی: ۱۶-۱۳-۱۰ الی ۱۰-۳-۷۴/ک</p>	<p>مهارت: فلزکاری عمومی در کشاورزی شماره شناسایی: ۱۶-۱-۱۰ الی ۱۰-۳-۷۴/ک</p>
--	---	---

در اشکال زیر چند نوع سوهان و ماشینهای مورد استفاده آنها را مشاهده کنید.



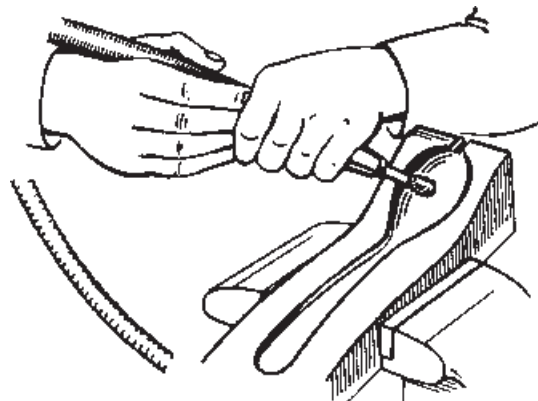
شکل ۷-۳- ماشین سوهان کاری صفحه‌ای



شکل ۹-۳- سوهان رفت و برگشتی ماشینی



شکل ۸-۳- سوهانهای صفحه‌ای



شکل ۱۰-۳



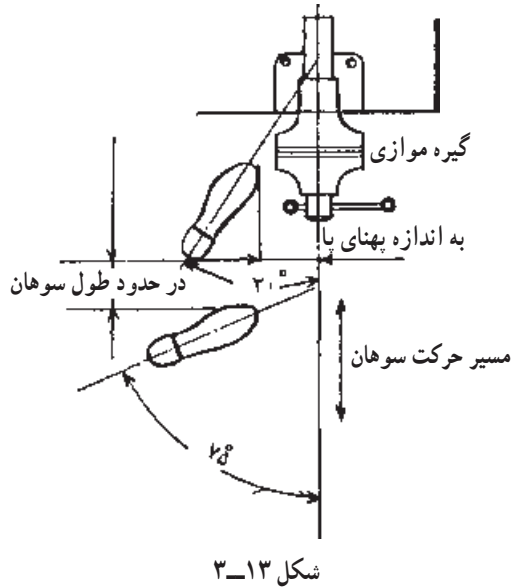
شکل ۱۱-۳- سوهانهای گردنده



شکل ۱۲-۳- کار با سوهان گردنده

واحد کار: سوهان کاری شماره شناسایی: ۱۶-۱۳۳ الی ۱۰-۳-۷۴/ک	پیمانۀ مهارتی: فلزکاری عمومی شماره شناسایی: ۱۶-۱۳ الی ۱۰-۳-۷۴/ک	مهارت: فلزکاری عمومی در کشاورزی شماره شناسایی: ۱۶-۱ الی ۱۰-۳-۷۴/ک
---	--	--

## ۲-۳- روش کار با سوهان دستی

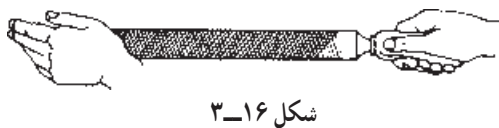
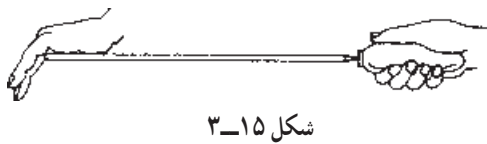


- ۱- سوهان مناسب با کار را انتخاب کنید.
- ۲- رنگ و یا کثافات سخت شده بر روی فلزات را قبل از سوهان کاری با حلال مناسب مانند آب و صابون، نفت یا محلول سود پاک کنید.
- ۳- قطعه کار را به طرز صحیح به گیره ببندید.
- ۴- مانند شکل ۲-۱۳ در پای گیره بایستید.

۵- سوهان را به طرز صحیح در دست بگیرید و روی کار قرار دهید.

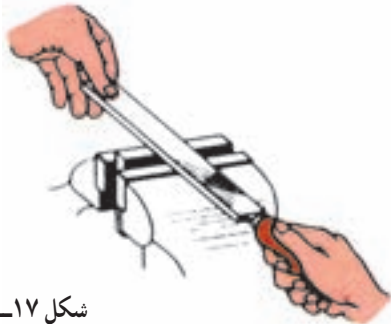


الف- برای کار با سوهانهای بزرگ، دسته سوهان را در نرمی کف دست راست بگیرید و انگشت شست را روی دسته سوهان قرار دهید. از دست راست برای هدایت و تأمین نیروی فشاری و از دست چپ برای هدایت بهتر و تأمین نیروی تعادلی حرکت سوهان استفاده کنید.



<p>واحد کار: سوهان کاری شماره شناسایی: ۱۶-۱۳۳-۱۰ الی ۱۰-۳-۷۴/ک</p>	<p>پیمانه مهارتی: فلزکاری عمومی شماره شناسایی: ۱۶-۱۳-۱۰ الی ۱۰-۳-۷۴/ک</p>	<p>مهارت: فلزکاری عمومی در کشاورزی شماره شناسایی: ۱۶-۱-۱۰ الی ۱۰-۳-۷۴/ک</p>
--	---	---

ب - سوهانهای متوسط را مانند شکل ۱۷-۳ در دست بگیرد.



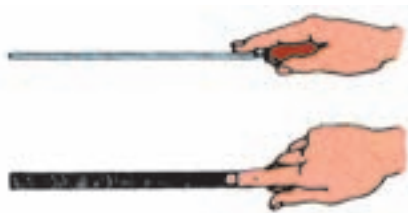
شکل ۱۷-۳



شکل ۱۸-۳ - کارهای کوچک و براده برداری مختصر

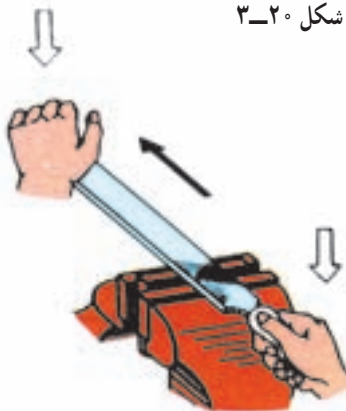


شکل ۱۹-۳ - سوهانکاری برای سوراخهای ته بسته



شکل ۲۰-۳

ج - روش در دست گرفتن سوهانهای کوچک را در شکل ۲۰-۳ ملاحظه کنید.



شکل ۲۱-۳ - حرکت برش با فشار

۶ - سوهان را به طرف جلو در امتداد محور سوهان حرکت دهید.

۷ - با وارد آوردن نیرو بر روی سوهان، براده برداری نمایید.

واحد کار: سوهان کاری شماره شناسایی: ۱۶-۱۳۳-۱۰ الی ۱۶-۳-۷۴/ک	پیمانته مهارتی: فلزکاری عمومی شماره شناسایی: ۱۶-۱۳-۱۰ الی ۱۶-۳-۷۴/ک	مهارت: فلزکاری عمومی در کشاورزی شماره شناسایی: ۱۶-۱-۱۰ الی ۱۶-۳-۷۴/ک
--	--	---

شکل ۲۲-۳

۸- در هنگام کار، مقدار نیروی عمودی دستها را طوری تنظیم کنید که سوهان همواره در یک امتداد حرکت کند و حالت نوسانی نداشته باشد. حرکت جانبی، سطح کار را ناصاف و شیاردار می نماید.

۹- در مراحل اولیه براده برداری متناسب با حرکت دست، از حرکت بدن خود نیز کمک بگیرید (شکل ۲۳-۳).

(الف)

(ب)

(ج)

(د)

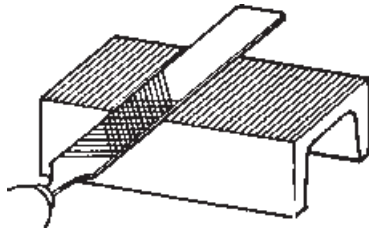
شکل ۲۳-۳



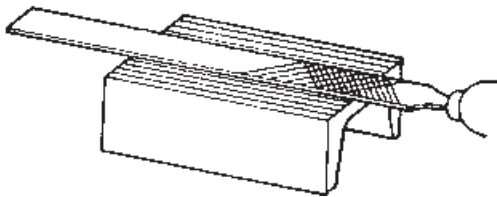
واحد کار: سوهان کاری شماره شناسایی: ۱۶-۱۳۳-۱۰ الی ۱۶-۳-۷۴/ک	پیمانه مهارتی: فلزکاری عمومی شماره شناسایی: ۱۶-۱۳-۱۰ الی ۱۶-۳-۷۴/ک	مهارت: فلزکاری عمومی در کشاورزی شماره شناسایی: ۱۶-۱-۱۰ الی ۱۶-۳-۷۴/ک
--	---	---

ولی هر چه به اندازه مورد نظر نزدیک می‌شوید حرکت نوسانی بدن را کمتر کنید و در هدایت صحیح سوهان در امتداد سطح کار، دقت داشته باشید.

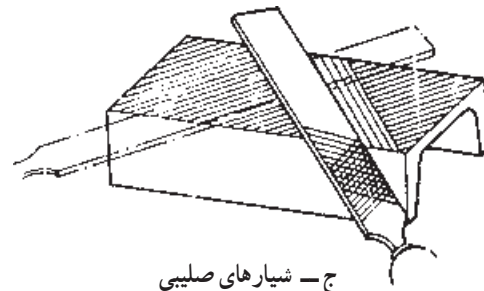
۱- سطوح بزرگ را در جهت‌های طولی و عرضی و یا صلیبی سوهان کاری کنید.



الف - عرضی



ب - طولی



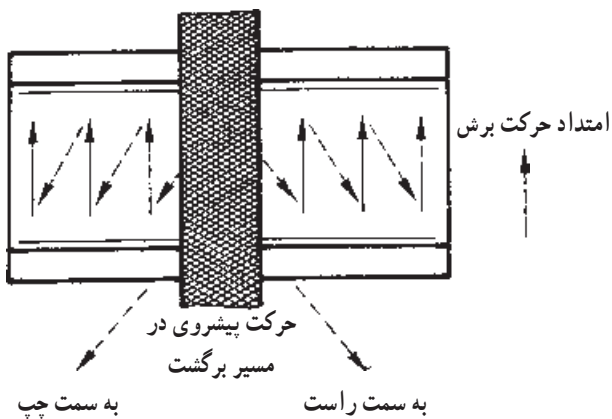
ج - شیارهای صلیبی

شکل ۲۴-۳



شکل ۲۵-۳ - حرکت به عقب بدون فشار

۱۱- هنگام برگشت سوهان به عقب، روی سوهان فشار وارد نکنید، زیرا باعث کند شدن آنجا می‌شود.



شکل ۲۶-۳

۱۲- اگر سطح کار از پهنای سوهان عریض‌تر است هنگام برگشت که نیروی روی سوهان نیست حدود  $\frac{1}{4}$  پهنای سوهان حرکت جانبی داشته باشید.

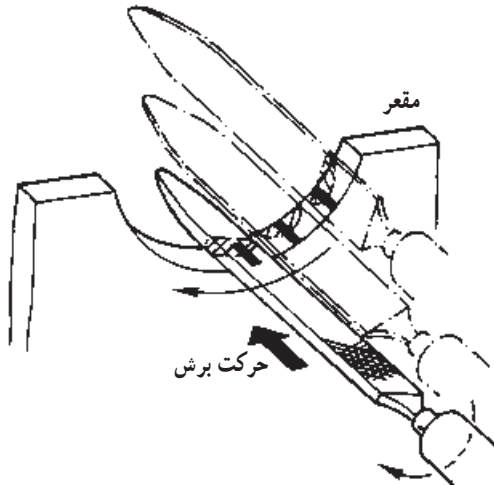
<p>واحد کار: سوهان کاری شماره شناسایی: ۱۶-۱۳۳-۱۰ الی ۱۰-۳-۷۴/ک</p>	<p>پیمانه مهارتی: فلزکاری عمومی شماره شناسایی: ۱۶-۱۳-۱۰ الی ۱۰-۳-۷۴/ک</p>	<p>مهارت: فلزکاری عمومی در کشاورزی شماره شناسایی: ۱۶-۱-۱۰ الی ۱۰-۳-۷۴/ک</p>
--	---	---

۱۳- در سطوح خمیده، حرکت سوهان را با انحنا، تطبیق

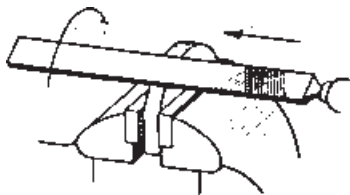
دهید.

در پیش‌سایی<sup>۱</sup>، قطعه کار را در جهت عرضی و برای

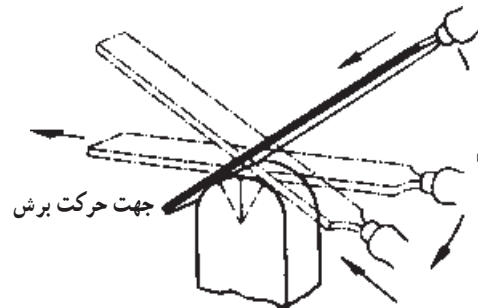
پرداخت کاری<sup>۲</sup>، در جهت طولی سوهان بزنید.



شکل ۲۷-۳- حرکت گردش با حرکت جنبی



شکل ۲۸-۳

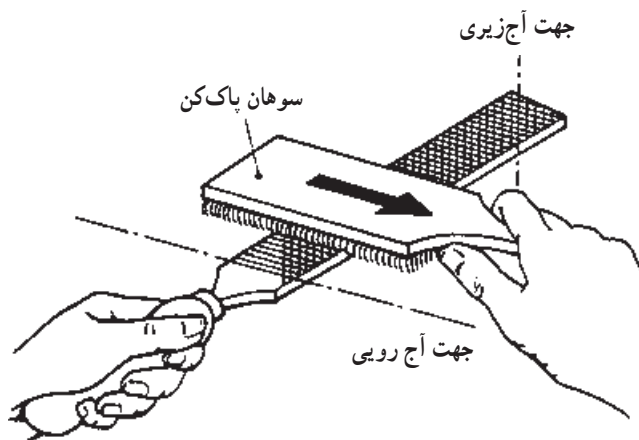


شکل ۲۹-۳

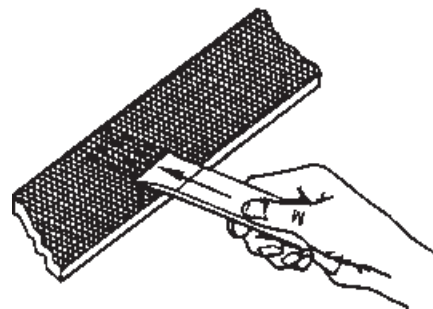
۱۴- برای برطرف کردن براده‌های باقیمانده در داخل

آجهای سوهان از برس سیمی مخصوص و یا یک قطعه چوب و

یا فلز نرم مانند آلومینیم در جهت آجها استفاده کنید.



شکل ۳۰-۳



شکل ۳۱-۳

۱- پیش‌سایی: مراحل اولیه براده برداری

۲- پرداخت کاری: صاف نمودن سطح کار

<p>واحد کار: سوهان کاری شماره شناسایی: ۱۶-۱۳۳-۱۰ الی ۱۰-۳-۷۴/ک</p>	<p>پیمانه مهارتی: فلزکاری عمومی شماره شناسایی: ۱۶-۱۳-۱۰ الی ۱۰-۳-۷۴/ک</p>	<p>مهارت: فلزکاری عمومی در کشاورزی شماره شناسایی: ۱۶-۱-۱۰ الی ۱۰-۳-۷۴/ک</p>
--	---	---

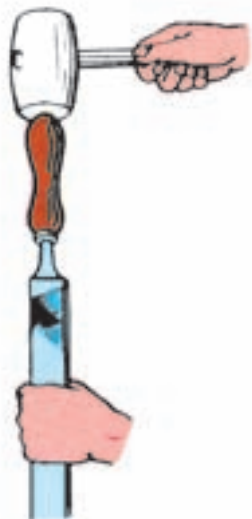
### ۳-۳ نکات حفاظتی و ایمنی در سوهان کاری

۱- به سوهان ضربه وارد نکنید، زیرا باعث شکستن آن

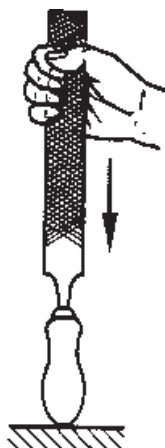
می شود.

۲- برای جازدن دسته سوهان مانند شکل‌های ۳-۳۲ و

۳-۳۳ عمل نمایید.



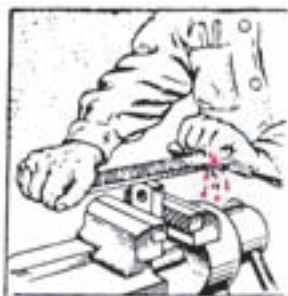
شکل ۳-۳۲



شکل ۳-۳۳



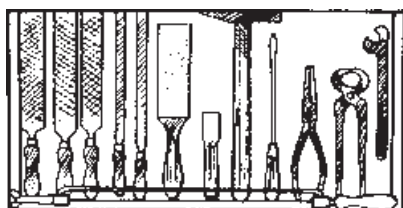
شکل ۳-۳۴



شکل ۳-۳۵

۳- روی سطحی که سوهان کاری می شود دست نکشید.

۴- از سوهان بدون دسته استفاده نکنید.



شکل ۳-۳۶

۵- سوهانها را با دقت نگهداری کنید، زیرا در اثر برخورد

با یکدیگر، آج آنها شکسته می شود.

۶- هنگام سوهان کاری، فشار بیش از اندازه به آن وارد

نکنید، چون احتمال شکستن سوهان وجود دارد.

واحد کار: سوهان کاری شماره شناسایی: ۱۶-۱۳۳ الی ۱۰-۳-۷۴/ک	پیمانۀ مهارتی: فلزکاری عمومی شماره شناسایی: ۱۶-۱۳ الی ۱۰-۳-۷۴/ک	مهارت: فلزکاری عمومی در کشاورزی شماره شناسایی: ۱۶-۱ الی ۱۰-۳-۷۴/ک
---	--	--

### تمرین ۳-۱

هدف: سوهان کاری

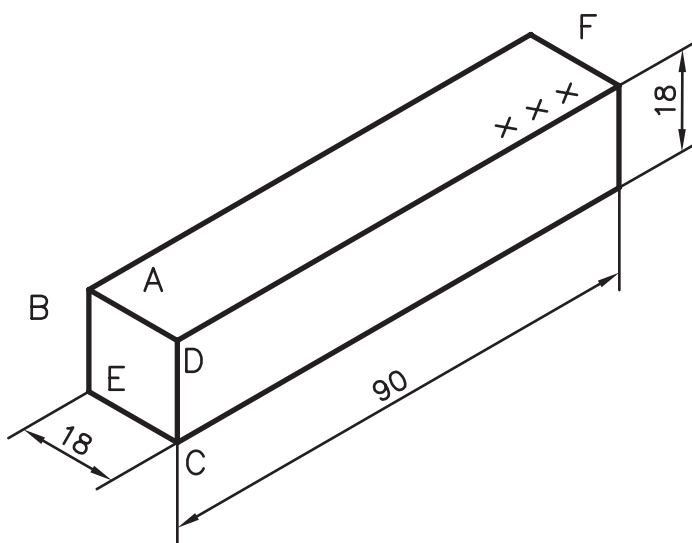
قطعه کار: قطعه کار تمرین ۲-۱

خطای مجاز:  $\pm 0.2$  میلیمتر

ابزار مورد نیاز: سوهان تخت خشن  $30^\circ$  میلیمتری،

سوهان تخت ظریف  $25^\circ$  میلیمتری، کولیس با دقت  $0.1$  میلیمتر،

خط کش کنترل، گونیای تخت یا لبه دار، لب گیره



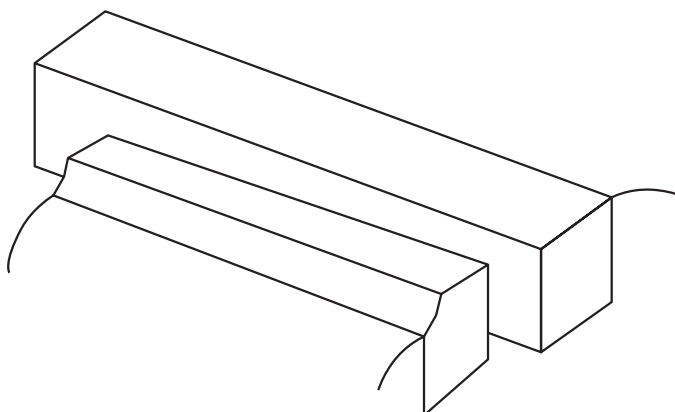
شکل ۳-۳۷

### مراحل کار

۱- قطعه کار خود را تحویل بگیرید و اندازه‌های آن را

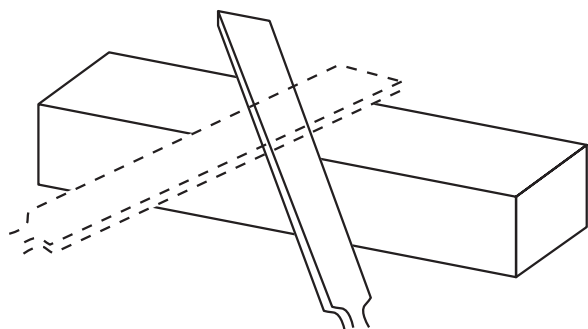
کنترل کنید.

۲- قطعه کار را در گیره موازی ببندید.



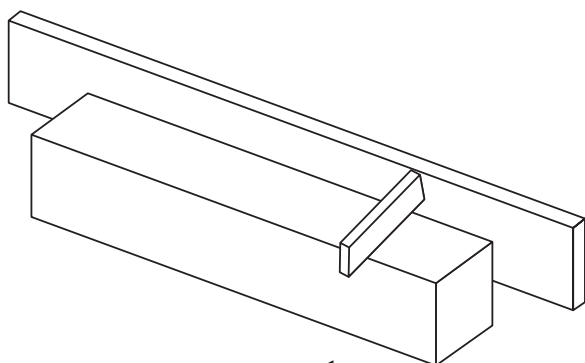
شکل ۳-۳۸

واحد کار: سوهان کاری شماره شناسایی: ۱۶-۱۳۳ الی ۱۰-۳-۷۴/ک	پیمانۀ مهارتی: فلزکاری عمومی شماره شناسایی: ۱۶-۱۳ الی ۱۰-۳-۷۴/ک	مهارت: فلزکاری عمومی در کشاورزی شماره شناسایی: ۱۶-۱ الی ۱۰-۳-۷۴/ک
---	--	--



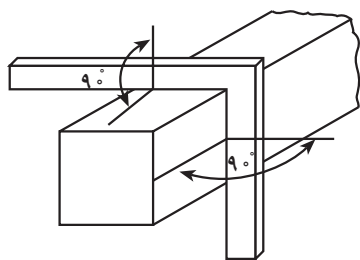
شکل ۳-۳۹

۳- سوهان تخت خشن را بردارید و در حالت مناسب پای میز کار بایستید. در تمام مراحل سوهان کاری، قبل از اتمام کار، سطح کار را با سوهان نرم، پرداخت کنید.  
 ۴- سطح A را به روش متقاطع (صلیبی) ۴۵ درجه سوهان کاری کنید.



شکل ۳-۴۰

۵- بعد از چند بار سوهان کشی، صافی سطح کار را به کمک خط کش کنترل، در جهت طولی و عرضی کنترل کنید. خط کش را در تمام طول و عرض حرکت دهید و به میزان عبور نور دقت کنید.

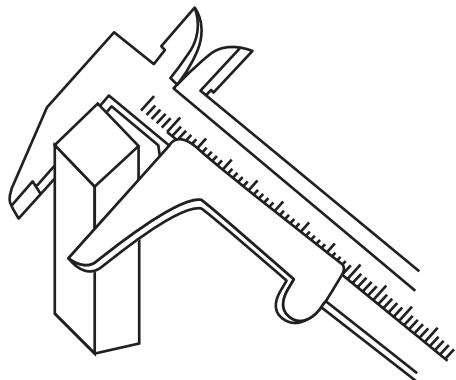


شکل ۳-۴۱

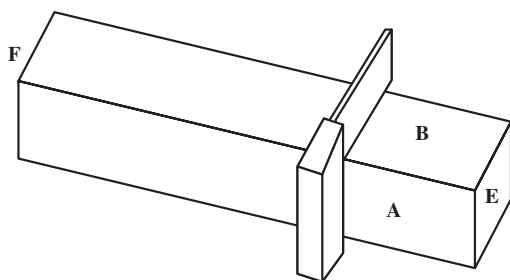
۶- بعد از هر بار کنترل، دوباره عمل سوهان کاری را انجام دهید و در قسمتهای بلند قطعه کار، فشار سوهان را بیشتر کنید تا سطح مورد نظر، کاملاً صاف گردد.  
 ۷- حال، سطح A را مینا قرار دهید و اعمال فوق را روی سطح D انجام دهید. (از لب گیره استفاده کنید).  
 ۸- توجه کنید که سطح دوم (D) نسبت به سطح قبلی (A) که کاملاً مسطح شده، گونیا باشد.

واحد کار: سوهان کاری شماره شناسایی: ۱۶-۱۳۳ الی ۱۰-۳-۷۴/ک	پیمانته مهارتی: فلزکاری عمومی شماره شناسایی: ۱۶-۱۳ الی ۱۰-۳-۷۴/ک	مهارت: فلزکاری عمومی در کشاورزی شماره شناسایی: ۱۶-۱ الی ۱۰-۳-۷۴/ک
---	---	--

۹- سپس سطح C را سوهان کاری کرده، با سطح D که همان سطح دوم است گونیا کنید و اندازه ضخامت را در نقاط مختلف به وسیله کولیس کنترل کنید که ۱۸ میلیمتر باشد.



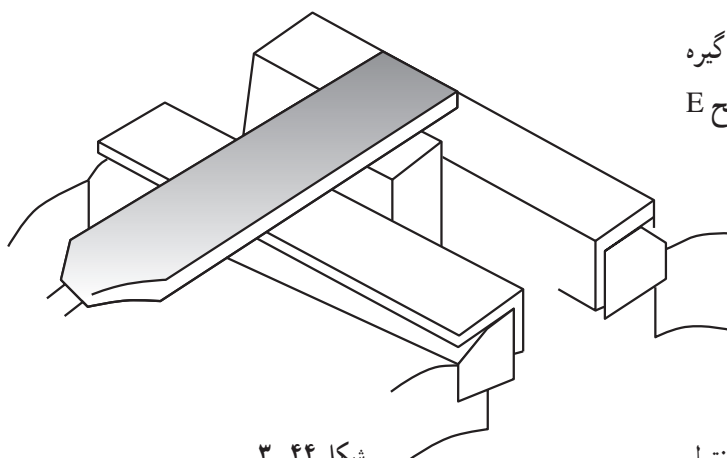
شکل ۳-۴۲



شکل ۳-۴۳

۱۰- با کسب اطمینان از گونیا بودن سطح سوم و کنترل اندازه ضخامت آن، سطح B را سوهان کاری کنید و دائماً گونیا بودن آن را نسبت به سطح مبنا (A) بررسی کنید و ضخامت تمام نقاط را برای رسیدن به ۱۸ میلیمتر با کولیس کنترل کنید. به کمک گونیا لبه دار، عمود بودن کامل دو سطح A و B در تمام نقاط بررسی شود.

۱۱- قطعه کار را در وسط دهانه گیره و در داخل لب گیره ببندید. ابتدا سوهان خشن و سپس با سوهان پرداخت، سطح E را سوهان کاری نمایید.



شکل ۳-۴۴

۱۲- صاف بودن سطح E را با کمک خط کش گونیا کنترل کنید.

۱۳- به کمک گونیا لبه دار، عمود بودن دو سطح A و E را کنترل کنید.

مهارت: فلزکاری عمومی در کشاورزی شماره شناسایی: ۱۶-۱ الی ۱۶-۳-۷۴/ک	بیمانه مهارتی: فلزکاری عمومی شماره شناسایی: ۱۶-۱۳ الی ۱۶-۳-۷۴/ک	واحد کار: سوهان کاری شماره شناسایی: ۱۶-۱۳۳ الی ۱۶-۳-۷۴/ک
--	--	---

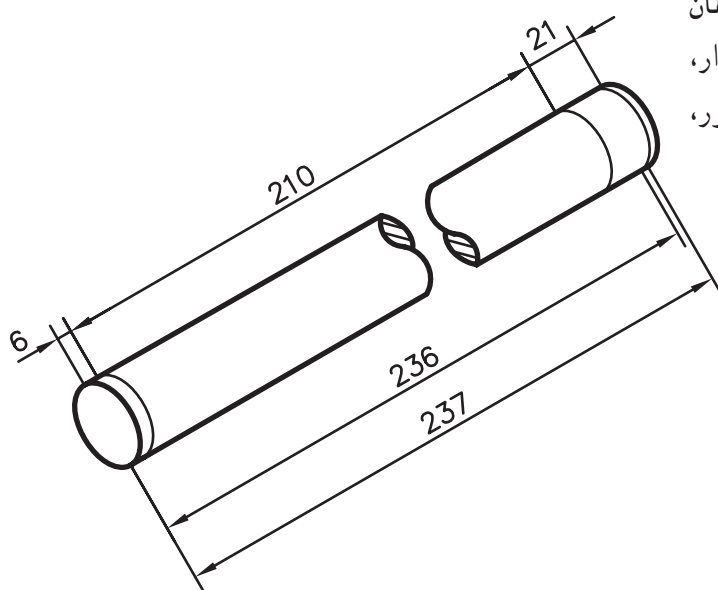
۱۴- سطح F را نیز به همین ترتیب سوهان کاری کنید. گونیا بودن آن نسبت به سطح A را بررسی کنید و اندازه را برای رسیدن به ۹۰ میلی‌متر، با کولیس کنترل کنید.

تمرین ۲-۳

هدف: گردسای

قطعه کار: قطعه کار ۲-۲

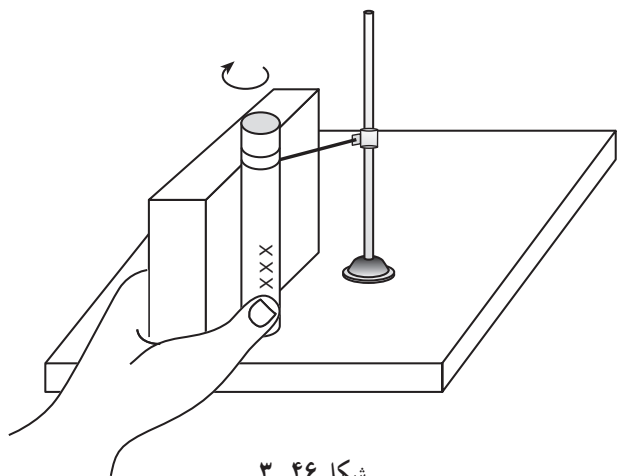
ابزار مورد نیاز: خط کش فلزی ۳۰۰ میلی‌متری، سوهان تخت نمرة ۲ و ۴ (۲۰۰ میلی‌متری)، سوزن خط کش پایه دار، صفحه خط کشی، خط کش کنترل، گونیا، گیره موازی، منشور، کات کبود، پرگار فلزی و شابلن قوس



شکل ۳-۴۵

مراحل کار

- ۱- قطعه کار را تحویل بگیرید. شماره را کنترل کنید.
- ۲- قطعه کار را با محلول کات کبود رنگین کنید.
- ۳- قاعده برش خورده قطعه کار را بر روی صفحه خط کشی بگذارید و منشوری پشت آن قرار دهید. سوزن خط کش پایه دار را برای اندازه ۲۳۵ میلی‌متر و بار دیگر برای اندازه ۲۱۴ میلی‌متر تنظیم کنید و خطهایی به دور قطعه کار رسم کنید. (میله را بچرخانید)



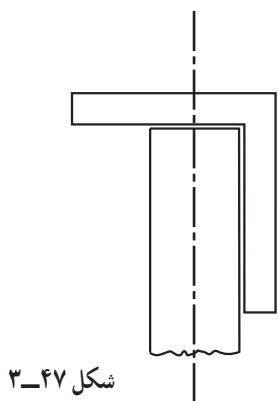
شکل ۳-۴۶

مهارت: فلزکاری عمومی در کشاورزی  
شماره شناسایی: ۱۶-۱۰ الی ۱۶-۳-۷۴/ک

پیمانه مهارتی: فلزکاری عمومی  
شماره شناسایی: ۱۶-۱۳ الی ۱۶-۳-۷۴/ک

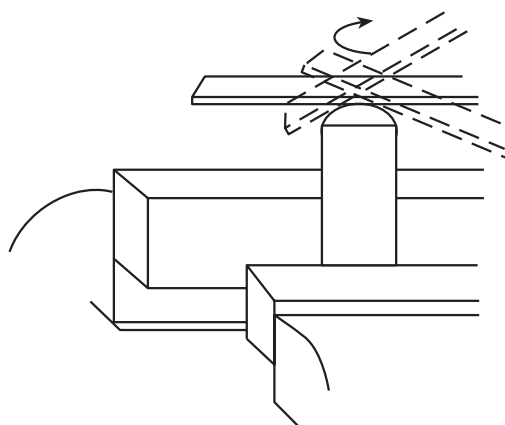
واحد کار: سوهان کاری  
شماره شناسایی: ۱۶-۱۳۳ الی ۱۶-۳-۷۴/ک

۴- قطعه کار را در داخل منشور و گیره قرار دهید. پیشانی آن را سوهان کاری نمایید تا به اندازه ۲۳۵ میلیمتر برسد.  
۵- عمود بودن قاعده نسبت به بدنه را با گونیا کنترل کنید.



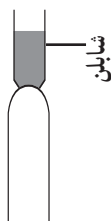
شکل ۳-۴۷

۶- قطعه کار را در داخل منشور و گیره قرار دهید و اندازه ۶ میلیمتر را سوهان کاری کنید تا به شکل نیمکره در آید. اصول سوهان کاری قوس را رعایت کنید.



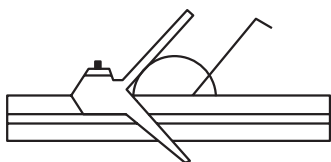
شکل ۳-۴۸

۷- با شابلن مرتباً انحناى قوس را در جهات مختلف کنترل کنید.



شکل ۳-۴۹

۸- اکنون باید اندازه ۲۱ میلیمتر را سوهان بزنید. برای این کار، ابتدا مرکز دایره را مشخص کنید.



شکل ۳-۵۰



مهارت: فلزکاری عمومی در کشاورزی  
شماره شناسایی: ۱۶-۱ الی ۱۰-۳-۷۴/ک

بیمانه مهارتی: فلزکاری عمومی  
شماره شناسایی: ۱۶-۱۳ الی ۱۰-۳-۷۴/ک

واحد کار: سوهان کاری  
شماره شناسایی: ۱۶-۱۳۳ الی ۱۰-۳-۷۴/ک

۹- مرکز را سنبه نشان بزنید.



شکل ۳-۵۱



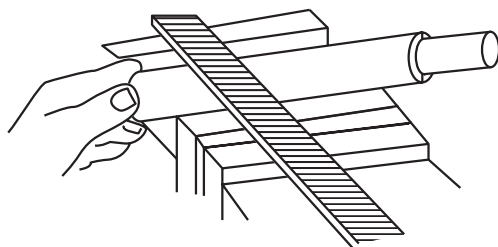
شکل ۳-۵۲

۱۰- با یک پرگار ظریف، دو دایره به قطرهای ۹ و ۱۰ میلیمتر رسم کنید.



شکل ۳-۵۳

۱۱- برای گردسای، کار را مطابق شکل در منشور و گیره ببندید و طول ۲۱ میلیمتر را سوهان بزنید. رسیدن به قطر ۱۰ میلیمتر را با کولیس کنترل کنید. بهتر است به خاطر ساخت پیچ در همین مرحله قطر این قسمت را حدود ۰/۲ میلیمتر بیشتر سوهان بزنید.

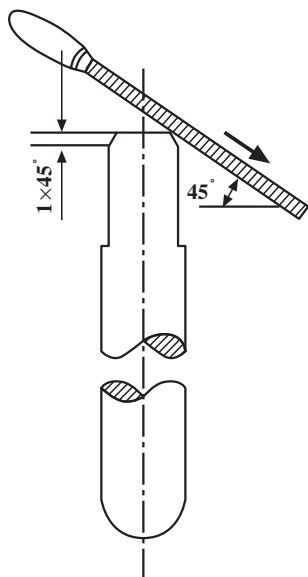


شکل ۳-۵۴

۱۲- برای پرداخت کردن تمام طول قطعه کار، آن را با دست چپ در داخل یک منشور بگردانید و با سوهان تخت نرم، سوهان کاری کنید.

۱۳- قطعه کار را روی صفحه خط کشی به منشوری تکیه دهید (شکل ۴۶-۳) و به وسیله سوزن خط کش پایه دار، خطی در ارتفاع ۲۳۴ میلیمتر دور قطعه کار رسم کنید.

۱۴- قطعه کار را در لب گیره و گیره ببندید و به کمک یک سوهان نرم، مطابق شکل، آن را پخ  $1 \times 45^\circ$  بزنید.



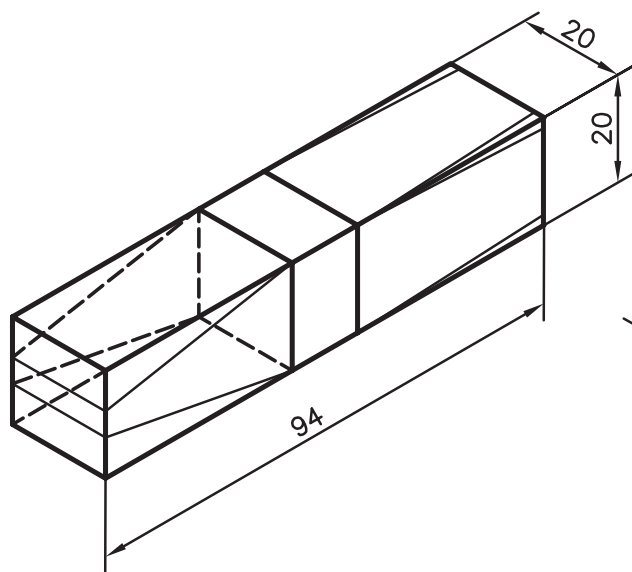
شکل ۵۵-۳

### تمرین ۳-۳

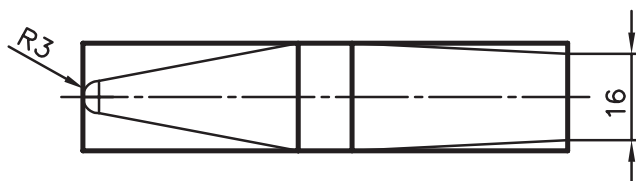
هدف: سوهان کاری سطح شیبدار

قطعه کار: قطعه کار تمرین ۳-۱

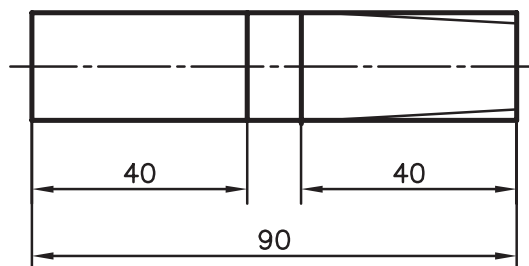
ابزار مورد نیاز: میز کار، صفحه خط کشی، خط کش مدرج، پرگار، سنبه نشان با زاویه نوک  $60^\circ$  و  $30^\circ$ ، محلول کات کبود، سوهان نرم  $200\text{mm}$ ، شابلن پخ  $45^\circ$ ، سوهان تخت خشن  $300$  میلیمتر و شابلن قوس



شکل ۵۶-۳



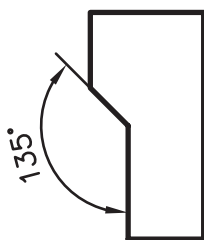
شکل ۵۷-۳



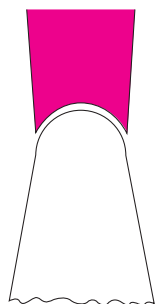
<p>واحد کار: سوهان کاری شماره شناسایی: ۱۶-۱۳۳-۱۰ الی ۱۰-۳-۷۴/ک</p>	<p>بیمانه مهارتی: فلزکاری عمومی شماره شناسایی: ۱۶-۱۳ الی ۱۰-۳-۷۴/ک</p>	<p>مهارت: فلزکاری عمومی در کشاورزی شماره شناسایی: ۱۶-۱ الی ۱۰-۳-۷۴/ک</p>
--	--	--

### مراحل کار

- ۱- قطعه کار مورد نظر را تحویل بگیرید.
- ۲- قطعه کار را با محلول کات کبود رنگین کنید.
- ۳- آن را روی صفحه خط کشی قرار دهید و خطوط پخ  $45^\circ \times 2/5$  را با خط کش و سوزن خط کش، در چهار گوشه یک سمت قطعه کار رسم کنید.
- ۴- روی دو بدنه سمت دیگر قطعه کار، مرکز دایره‌ها را به کمک خط کش مدرج مشخص کنید.
- ۵- قطعه کار را روی میز کار قرار دهید و با سنبه‌شانه‌های مناسب، مرکز دایره‌ها و همینطور خطوط را تثبیت کنید.
- ۶- قطعه کار را روی صفحه خط کشی بگذارید و دوایری به شعاع ۳mm را با پرگار رسم کنید.
- سپس چهار خط به وسیله سوزن خط کش و خط کش بر آنها مماس کنید.
- ۷- قطعه کار را روی میز کار بگذارید و مماسها و نیمی از دایره‌ها را با سنبه‌شانه علامت بگذارید.
- ۸- قطعه کار را در گیره ببندید. سوهان را  $45^\circ$  نسبت به افق انحراف دهید و پخها را سوهان کاری کنید.
- ۹- صحت زاویه پخها را با شابلن  $45^\circ$  کنترل کنید.



شکل ۵۸-۳



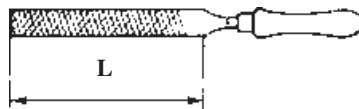
شکل ۵۹-۳

- ۱۰- قطعه کار را در گیره ببندید و شیبها را ابتدا با سوهان خشن و سپس با سوهان نرم، سوهان کاری کنید.
- ۱۱- با شابلن قوس، انحنای سر قطعه کار را کنترل کنید.

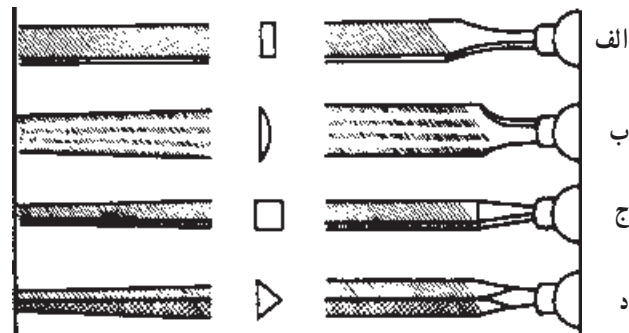
مهارت: فلزکاری عمومی در کشاورزی شماره شناسایی: ۱۶-۱ الی ۱۰-۳-۷۴/ک	پیمانه مهارتی: فلزکاری عمومی شماره شناسایی: ۱۶-۱۳ الی ۱۰-۳-۷۴/ک	واحد کار: سوهان کاری شماره شناسایی: ۱۶-۱۳۳ الی ۱۰-۳-۷۴/ک
--	--	---

## آزمون

- ۱- سوهان کاری را تعریف کنید.
- ۲- از سوهان یک آجه برای سوهان کاری چه فلزاتی استفاده می شود؟
- ۳- اندازه L در سوهان شکل زیر معرف ..... سوهان می باشد؟



- ۴- نام و مورد استفاده سوهانهای تصویر زیر را بنویسید.



- ۵- نحوه در دست گرفتن سوهانهای بزرگ چگونه است؟
- ۶- انواع سوهانهای ماشینی را نام ببرید.
- ۷- نحوه تقسیم فشار در جهت طولی سوهان را توضیح دهید.
- ۸- در سوهان کاری سطوح خمیده، حرکت سوهان چگونه باید باشد؟
- ۹- نحوه پاک کردن سوهان را بنویسید.
- ۱۰- اصول ایمنی مربوط به سوهان کاری را ذکر کنید.