

واحد کار

برش کاری با کمان اره دستی

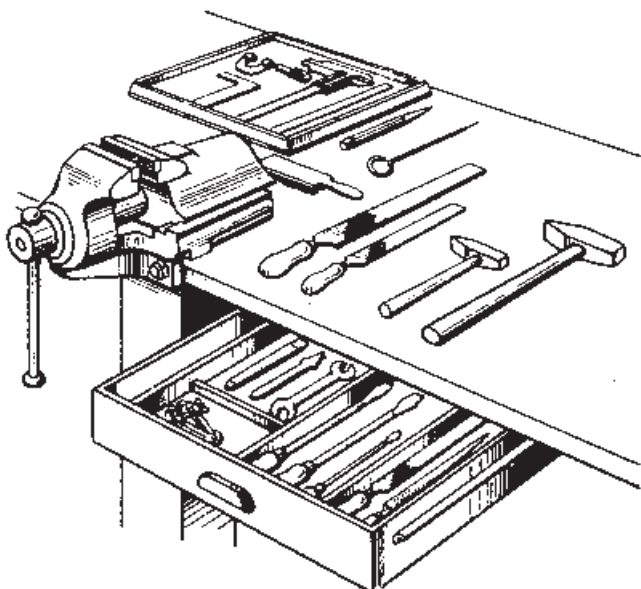
- هدفهای رفتاری: در پایان این واحد کار، فراگیر باید بتواند:
- مفهوم اره کاری را بیان کند.
 - وسایل نگهداشتن قطعات را نام ببرد.
 - روش بستن قطعات مختلف به گیره را توضیح دهد.
 - تیغه اره مناسب برای بریدن فلزات مختلف را انتخاب کند.
 - انواع کمان اره دستی و قسمت‌های مختلف آن را بیان کند.
 - تیغه اره را در کمان ببندد.
 - عملیات اره کاری انواع فلزات را انجام دهد.
 - نکات ایمنی در اره کاری را رعایت کند.

واحد کار: برش کاری با کمان اره دستی شماره شناسایی: ۱۶-۱۳۲-۱۰ الی ۱۶-۳-۷۴/ک	بیمانه مهارتی: فلزکاری عمومی شماره شناسایی: ۱۶-۱۳-۱۰ الی ۱۶-۳-۷۴/ک	مهارت: فلزکاری عمومی در کشاورزی شماره شناسایی: ۱۶-۱-۱۰ الی ۱۶-۳-۷۴/ک
---	---	---

۲- برش کاری با کمان اره دستی

۲-۱- میز کار

برای آنکه بتوانید روی قطعات کوچک کارهایی مانند اره کاری، سوهان کاری و غیره را با تسلط کامل و بدون خستگی انجام دهید، از میز کار استفاده کنید. ارتفاع میز کار باید حدود ۸۰ سانتیمتر از کف کارگاه باشد.



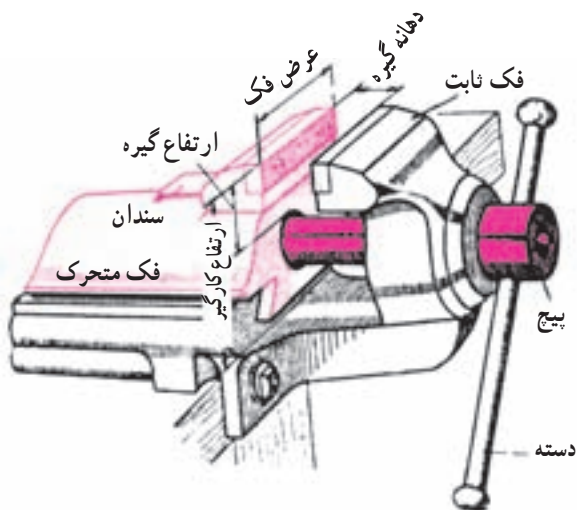
شکل ۲-۱

۲-۲- گیره فلزکاری و لب گیره

برای ثابت نگهداشتن قطعه کار از گیره استفاده کنید. گیره را روی میز کار، بالای پایه‌های آن نصب کنید تا ارتعاش نداشته باشد.

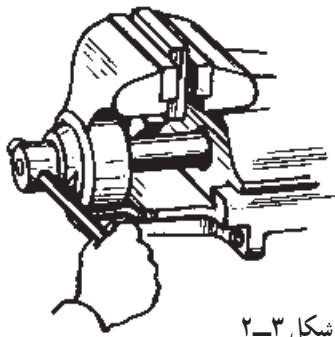
۲-۲-۱- انواع گیره

گیره موازی: گیره موازی شامل دو فک موازی است. فک ثابت را به میز کار پیچ و مهره کنید. با گرداندن دسته گیره، فک متحرک را که دارای پیچ و مهره داخلی است می‌توانید باز و بسته کنید.

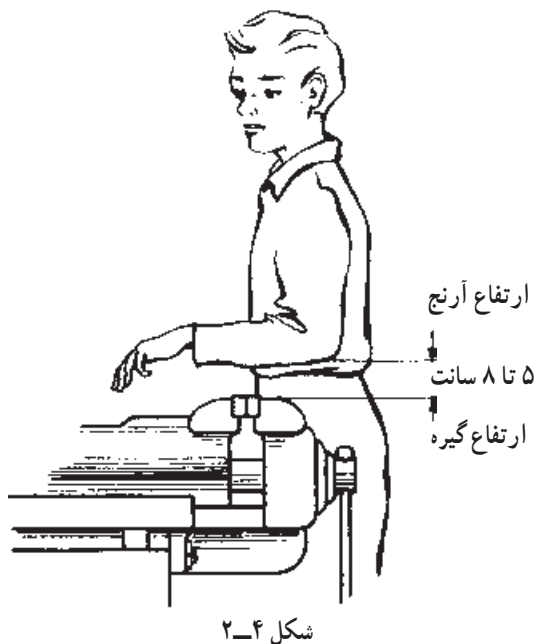


شکل ۲-۲

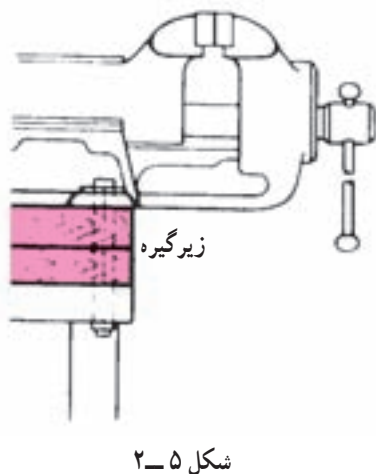
<p>واحد کار: برش کاری با کمان اره دستی شماره شناسایی: ۱۶-۱۳۲ الی ۱۰-۳-۷۴/ک</p>	<p>پیمانه مهارتی: فلزکاری عمومی شماره شناسایی: ۱۶-۱۳ الی ۱۰-۳-۷۴/ک</p>	<p>مهارت: فلزکاری عمومی در کشاورزی شماره شناسایی: ۱۶-۱ الی ۱۰-۳-۷۴/ک</p>
--	--	--



بدنه گیره موازی از جنس چدن خاکستری مخصوص و یا فولاد ریختگی است، در نتیجه در مقابل ضربه و نیروی زیاد حساس است. قسمت جلوی فکها از جنس فولاد می باشد و روی آن را آج می زنند تا قطعه سر نخورد. گیره موازی را می توانید برای کارهایی مانند اره کاری، سوهان کاری، حدیده و قلاویز کاری به کار ببرید. دسته گیره را فقط با نیروی دست محکم کنید.



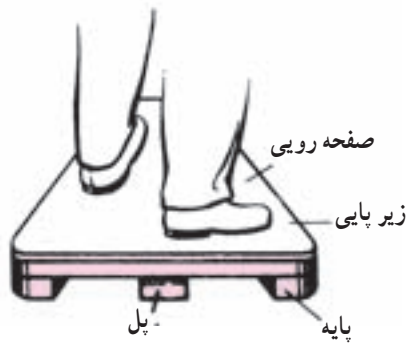
ارتفاع گیره باید متناسب با قد شخصی باشد که از آن استفاده می کند (شکل ۲-۴).



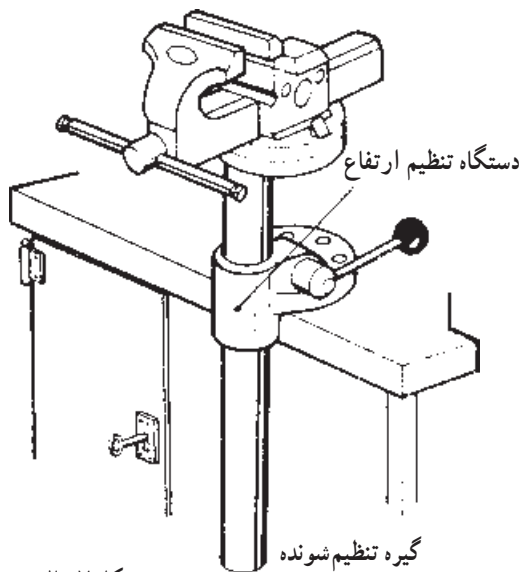
چون ارتفاع میزکار ثابت است، ارتفاع گیره را این گونه تنظیم کنید: الف - قرار دادن قطعاتی در زیر گیره (شکل ۲-۵).

<p>واحد کار: برش کاری با کمان اره دستی شماره شناسایی: ۱۶-۱۳۲ الی ۱۰-۳-۷۴/ک</p>	<p>پیمانته مهارتی: فلزکاری عمومی شماره شناسایی: ۱۶-۱۳ الی ۱۰-۳-۷۴/ک</p>	<p>مهارت: فلزکاری عمومی در کشاورزی شماره شناسایی: ۱۶-۱ الی ۱۰-۳-۷۴/ک</p>
--	---	--

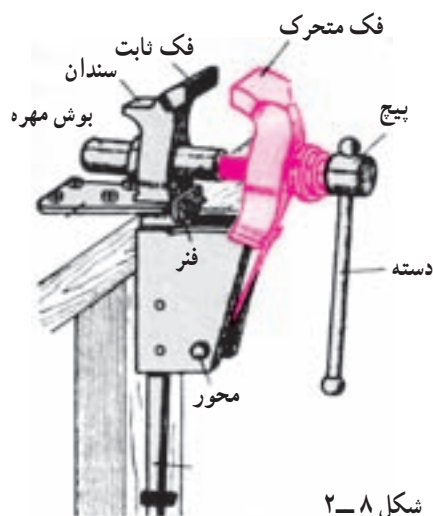
ب - قرار دادن زیرپایی و یا استفاده از گیره تنظیم شونده
(شکل ۶-۲).



شکل ۶-۲



شکل ۷-۲

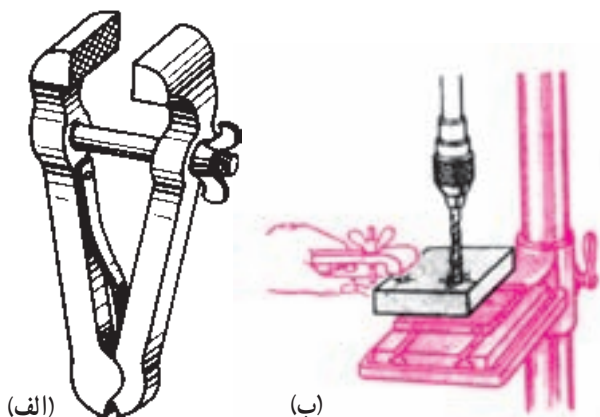


شکل ۸-۲

گیره آهنگری: این گیره از جنس فولاد است و قابلیت تحمل ضربه را دارد. به همین دلیل برای کارهای خم کاری، چکش کاری و آهنگری استفاده می شود.

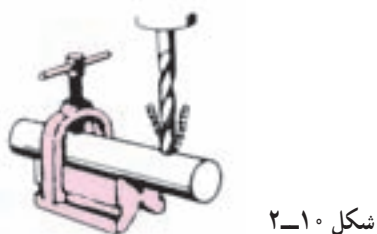
<p>واحد کار: برش کاری با کمان اره دستی شماره شناسایی: ۱۶-۱۳۲ الی ۱۰-۳-۷۴/ک</p>	<p>پیمانه مهارتی: فلزکاری عمومی شماره شناسایی: ۱۶-۱۳ الی ۱۰-۳-۷۴/ک</p>	<p>مهارت: فلزکاری عمومی در کشاورزی شماره شناسایی: ۱۶-۱ الی ۱۰-۳-۷۴/ک</p>
--	--	--

گیره دستی: برای نگهداشتن قطعات کوچک و ورقها، می توانید از گیره دستی استفاده کنید.



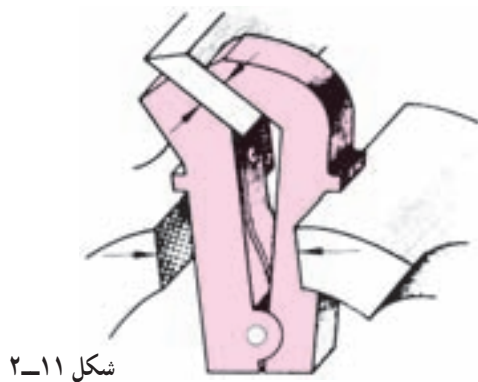
(الف)
(ب)
شکل ۲-۹

گیره دستی جناقی: برای بستن قطعات گرد و اجرای عملیات روی آنها، گیره دستی جناقی را به کار ببرید.



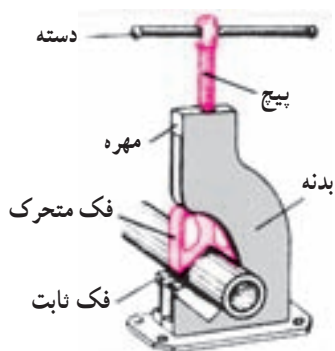
شکل ۲-۱۰

گیره کج: برای بستن قطعه تحت زاویه معین از گیره کج می توان استفاده کرد.



شکل ۲-۱۱

لوله گیر: برای کار بر روی لوله ها، از لوله گیر استفاده می شود. اندازه کارگیر (طول فک) در این گیره ها از ۴۰ تا ۲۰۰ میلیمتر است.



شکل ۲-۱۲

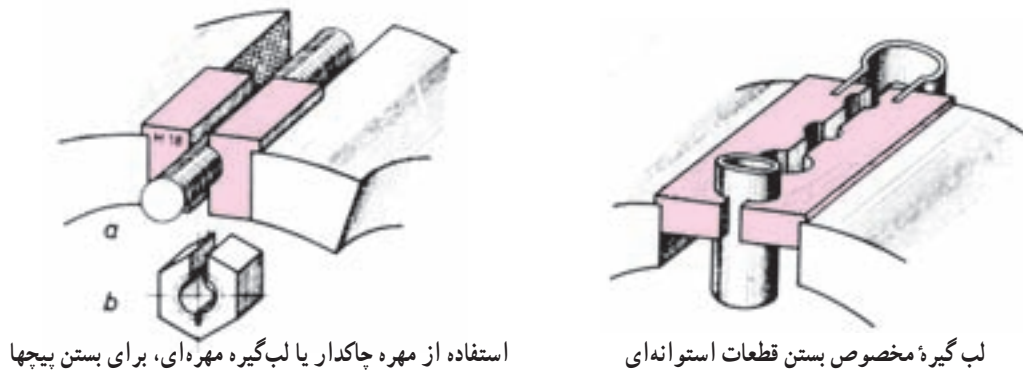
مهارت: فلزکاری عمومی در کشاورزی شماره شناسایی: ۱۶-۱ الی ۱۶-۳-۷۴/ک	پیمانه مهارتی: فلزکاری عمومی شماره شناسایی: ۱۶-۱۳ الی ۱۶-۳-۷۴/ک	واحد کار: برش کاری با کمان اره دستی شماره شناسایی: ۱۶-۱۳۲ الی ۱۶-۳-۷۴/ک
--	--	--

۲-۲-۲- لب گیره‌ها: برای جلوگیری از صدمه دیدن سطح کار در داخل گیره، از لب گیره استفاده می‌شود. (شکل ۲-۱۳)

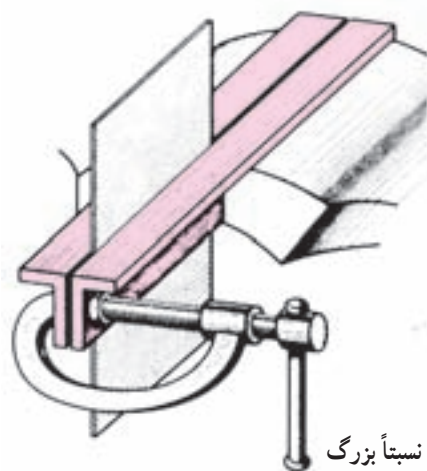


شکل ۲-۱۳

از وسایل کمکی دیگری نیز می‌توان برای محافظت قطعه کار استفاده کرد (شکل ۲-۱۴).



شکل ۲-۱۴

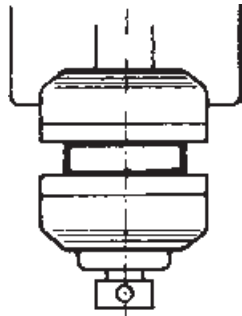


شکل ۲-۱۵

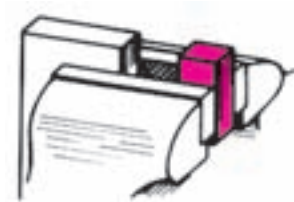
<p>واحد کار: برش کاری با کمان اره دستی شماره شناسایی: ۱۶-۱۳۲ الی ۱۰-۳-۷۴/ک</p>	<p>پیمانه مهارتی: فلزکاری عمومی شماره شناسایی: ۱۶-۱۳ الی ۱۰-۳-۷۴/ک</p>	<p>مهارت: فلزکاری عمومی در کشاورزی شماره شناسایی: ۱۶-۱ الی ۱۰-۳-۷۴/ک</p>
--	--	--

۲-۳- بستن قطعه کار به گیره

- گیره و لب گیره متناسب با قطعه کار به کار ببرید.
- مطمئن شوید که گیره لقی ندارد.
- قطعه کار را در وسط گیره ببندید.

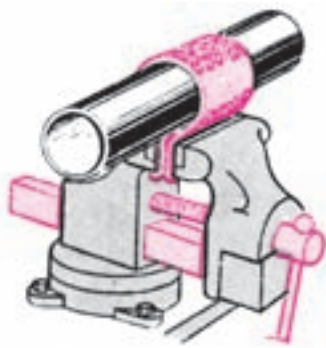


شکل ۲-۱۶



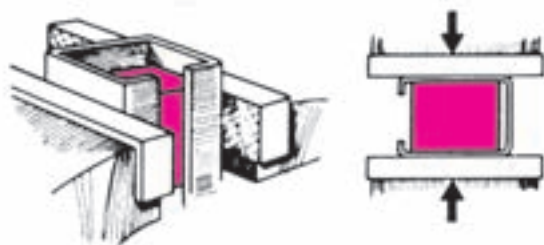
شکل ۲-۱۷

- چنانچه امکان بستن قطعه در وسط گیره نیست یک قطعه هم ضخامت با قطعه کار را در طرف دیگر گیره ببندید.



شکل ۲-۱۸

- لوله های نازک را با یک قطعه لاستیکی به گیره ببندید.



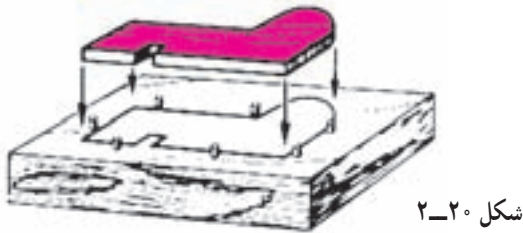
شکل ۲-۱۹

- در داخل قطعات توخالی، قطعه مناسبی قرار دهید و به گیره ببندید.

<p>واحد کار: برش کاری با کمان اره دستی شماره شناسایی: ۱۶-۱۳۲ الی ۱۰-۳-۷۴/ک</p>	<p>بیمانه مهارتی: فلزکاری عمومی شماره شناسایی: ۱۶-۱۳ الی ۱۰-۳-۷۴/ک</p>	<p>مهارت: فلزکاری عمومی در کشاورزی شماره شناسایی: ۱۶-۱ الی ۱۰-۳-۷۴/ک</p>
--	--	--

– ورقهای نازک را با میخ روی تخته محکم کنید و به گیره

ببندید.



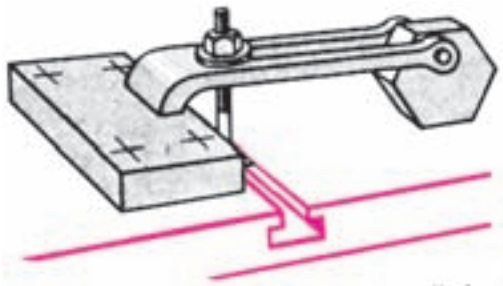
شکل ۲-۲۰

– برای کار بر روی سطح زاویه دار، ابتدا آن را در گیره

کج ببندید و سپس در گیره موازی قرار دهید.

قطعه‌ای را که نمی‌توانید به گیره ببندید در داخل روبنده

قرار دهید. شکل (۲-۲۱).

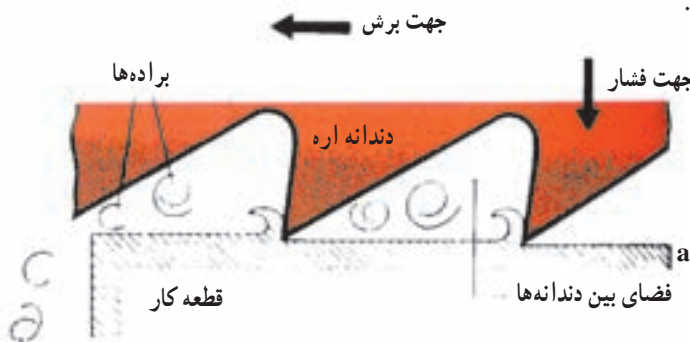


شکل ۲-۲۱

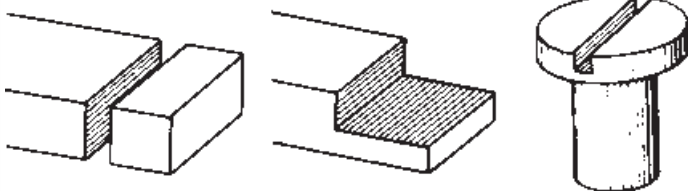
۲-۴-اره کاری

اره کاری عبارت است از براده برداری به وسیله تیغه اره به

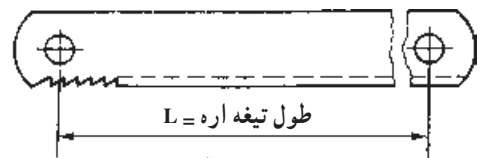
منظور جدا کردن و یا ایجاد شیار در قطعه کار (شکل‌های ۲-۲۳).



شکل ۲-۲۲



شکل ۲-۲۳



الف – تیغه اره یک طرفه



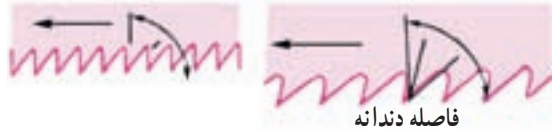
ب – تیغه اره دو طرفه

شکل ۲-۲۴

مهارت: فلزکاری عمومی در کشاورزی شماره شناسایی: ۱۶-۱ الی ۱۶-۳-۱۰/ک	پیمانه مهارتی: فلزکاری عمومی شماره شناسایی: ۱۶-۱۳ الی ۱۶-۳-۱۰/ک	واحد کار: برش کاری با کمان اره دستی شماره شناسایی: ۱۶-۱۳۲ الی ۱۶-۳-۱۰/ک
--	--	--

۱-۴-۲- تیغه اره و انواع آن: تیغه اره های دستی

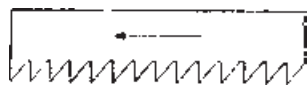
در دو نوع یک طرفه و دو طرفه ساخته می شوند (شکل ۲-۲۴).
تیغه اره ها با طول اسمی (L) و تعداد دندانه در هر اینچ مشخص می شوند. بنابراین تیغه اره ها با تعداد دندانه های متفاوت ساخته می شوند (شکل ۲-۲۴).



شکل ۲-۲۵

طول تیغه اره های یک طرفه ۲۵۰ و ۳۰۰ میلیمتر ولی در نوع دو طرفه ۳۵۰ میلیمتر است.

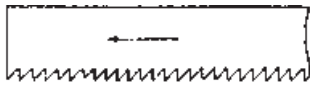
— برای بریدن مواد نرم، مس، آلومینیم و قطعات با طول برش بلند از تیغه اره دندانه درشت (۱۶-۱۴ دندانه در طول ۲۵ میلیمتر) استفاده کنید.



تیغه اره دندانه درشت

شکل ۲-۲۶

— برای بریدن برنج، مفرغ، فولاد معمولی، چدن خاکستری نرم از تیغه اره دندانه متوسط (۲۲-۱۸ دندانه در هر ۲۵ میلیمتر) استفاده کنید.



تیغه اره دندانه متوسط

شکل ۲-۲۷

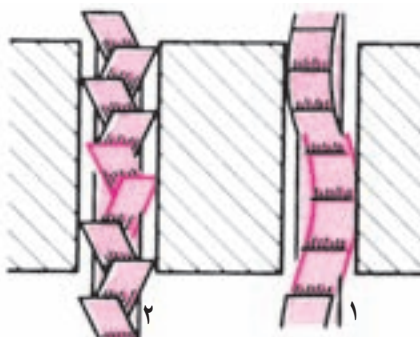
برای بریدن فلزات سخت، فلزات شکننده و قطعاتی با ضخامت کم، تیغه اره دنده ریز (۳۲-۲۸ دندانه در هر ۲۵ میلیمتر) را به کار ببرید.



تیغه اره دندانه ریز

شکل ۲-۲۸

برای جلوگیری از گیر کردن تیغه اره در هنگام برش، لبه تیغه اره ها را مطابق شکل می سازند. به این ترتیب ضخامت شیار بریده شده بیشتر از ضخامت تیغه می شود.



۱- چپ و راست نمودن دندانه ها

۲- موج دادن به لبه تیغه اره

شکل ۲-۲۹

<p>واحد کار: برش کاری با کمان اره دستی شماره شناسایی: ۱۶-۱۳۲-۱۰ الی ۱۶-۱۳۲-۷۴/ک</p>	<p>پیمانه مهارتی: فلزکاری عمومی شماره شناسایی: ۱۶-۱۳۲-۱۰ الی ۱۶-۱۳۲-۷۴/ک</p>	<p>مهارت: فلزکاری عمومی در کشاورزی شماره شناسایی: ۱۶-۱۰ الی ۱۶-۷۴/ک</p>
---	--	---

شکل ۲-۳۰

شکل ۲-۳۱

شکل ۲-۳۲

شکل ۲-۳۳

۲-۴-۲ جنس تیغه اره‌ها: تیغه اره‌هایی از جنس فولاد ابزارسازی غیرآلیاژی را برای برش فلزات نرم مانند آلومینیم، مس و فولادهای نرم به کار ببرید و از تیغه اره‌های تندبر (فولاد ابزار آلیاژی) برای برش فلزات سخت مانند چدن و فولادهای سخت استفاده کنید.

۲-۴-۳ کمان اره: به منظور هدایت تیغه اره‌های دستی، آنها را در کمان اره ببندید.

انواع کمان اره: کمان اره‌ها در دو نوع ثابت و متغیر ساخته می‌شوند:

در نوع ثابت فقط تیغه اره به طول معین را می‌توانید ببندید ولی در کمان اره متغیر، می‌توانید تیغه اره‌های به طولهای مختلف به کار ببرید.

در فلزات نرم برای برشهای داخلی مستقیم یا به شکلهای مختلف، می‌توانید از اره مویی استفاده کنید (شکل ۲-۳۳).

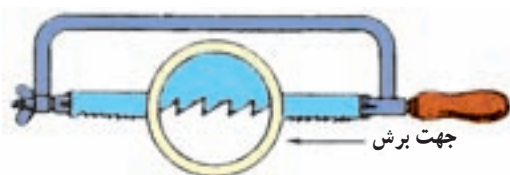
مهارت: فلزکاری عمومی در کشاورزی
شماره شناسایی: ۱۶-۱ الی ۱۶-۳-۱۰/ک

پیمانه مهارتی: فلزکاری عمومی
شماره شناسایی: ۱۶-۱۳ الی ۱۶-۳-۱۰/ک

واحد کار: برش کاری با کمان اره دستی
شماره شناسایی: ۱۶-۱۳۲ الی ۱۶-۳-۱۰/ک

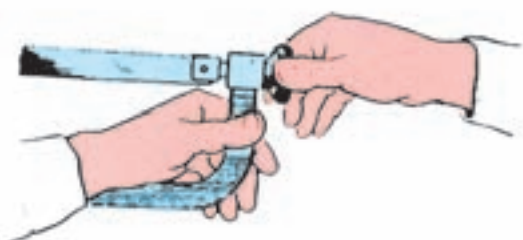
۴-۴-۲- بستن تیغه اره در کمان

- تیغه اره مناسب با کار را انتخاب کنید و آن را طوری در داخل کمان قرار دهید که دندان‌های تیغه در جهت برش باشد.



شکل ۲-۳۴

- در حالیکه تیغه اره به حالت مستقیم است، به کمک مهره خروسکی آن را محکم کنید.
- برای محکم کردن مهره خروسکی نباید از گیره استفاده کنید.

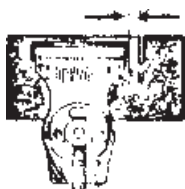


شکل ۲-۳۵

- همیشه بعد از اتمام کار، مهره خروسکی را کمی باز کنید تا فشار از روی کمان برداشته شود و باعث کج شدن آن نگردد.

۵-۴-۲- اصول برشکاری با اره دستی

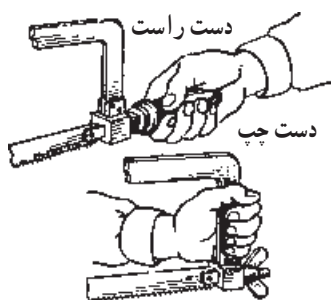
- مسیر اره کاری را خط کشی کنید.
- قطعه کار را تا حد ممکن نزدیک به محل برش به گیره ببندید تا قطعه کار حالت ارتعاشی پیدا نکند زیرا موجب شکستن تیغه اره می‌شود. (شکل ۲-۳۶).



شکل ۲-۳۶

- تیغه اره مناسب را در کمان اره ببندید.

- کمان اره را مانند شکل ۲-۳۷ در دستهایتان بگیرید.



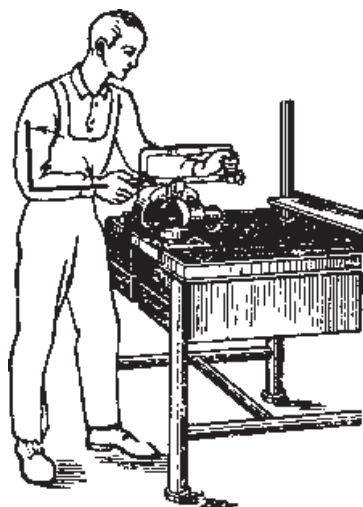
شکل ۲-۳۷

مهارت: فلزکاری عمومی در کشاورزی
شماره شناسایی: ۱۶-۱ الی ۱۶-۳-۷۴/ک

پیمانه مهارتی: فلزکاری عمومی
شماره شناسایی: ۱۶-۱۳ الی ۱۶-۳-۷۴/ک

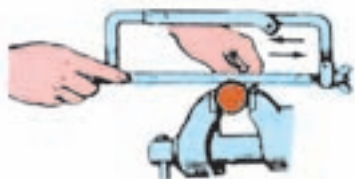
واحد کار: برش کاری با کمان اره دستی
شماره شناسایی: ۱۶-۱۳۲ الی ۱۶-۳-۷۴/ک

– برای اره کاری در فاصله مناسبی نسبت به میز کار
بایستید. در شکل ۲-۳۸ به وضع قرار گرفتن پاها دقت کنید.



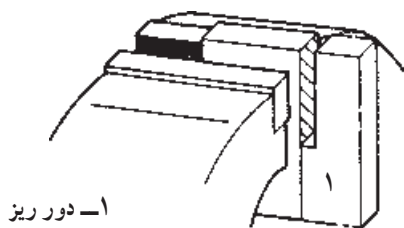
شکل ۲-۳۸

– اگر استقرار تیغه اره روی کار مشکل است، به وسیله
سوهان سه گوش یا تیغه اره، گودی مناسب (شیار راهنما) روی
کار ایجاد کنید (شکل ۲-۳۹).



شکل ۲-۳۹

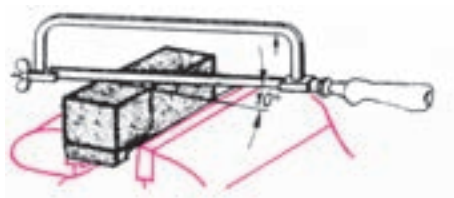
– شیار اره کاری را در قسمت دور ریز ایجاد کنید
به طوری که بعد از برش، اندازه طول قطعه کار مطابق نقشه به دست
آید. اضافه طول برای سوهان کاری نیز در نظر گرفته شود.



۱- دور ریز

شکل ۲-۴۰

– تیغه اره را حدود 10° درجه مایل نسبت به سطح کار
قرار دهید و در مسیر کوتاه و فشار کم شروع به کار کنید.

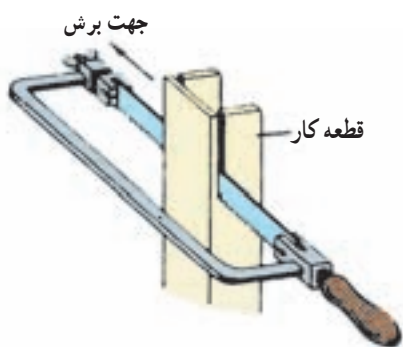


شکل ۲-۴۱

واحد کار: برش کاری با کمان اره دستی شماره شناسایی: ۱۶-۱۳۲ الی ۱۰-۳-۷۴/ک	پیمانه مهارتی: فلزکاری عمومی شماره شناسایی: ۱۶-۱۳ الی ۱۰-۳-۷۴/ک	مهارت: فلزکاری عمومی در کشاورزی شماره شناسایی: ۱۶-۱ الی ۱۰-۳-۷۴/ک
--	--	--



شکل ۲-۴۲



شکل ۲-۴۳

– هنگام اره کاری، در موقع رفت، نیروی یکنواختی به اره وارد کنید تا دندان‌ها نشکنند ولی در موقع برگشت، نباید به اره نیروی روبه پایین وارد کنید زیرا باعث هدر رفتن نیرو و کندی تیغه اره می‌شود.

– در حین اره کاری، از تمام طول تیغه اره برای برش استفاده کنید.

– با سرعت مناسب اره کاری کنید تا از گرم شدن تیغه اره جلوگیری شود. سرعت برش مناسب برای فولادهای معمولی ۶۰ بار در دقیقه و برای فلزات سخت‌تر، کمتر از این مقدار کافی است.

– برای خنک نمودن تیغه اره از مایع خنک کننده آب صابون استفاده کنید. برای این منظور روغن به کار نبرید.

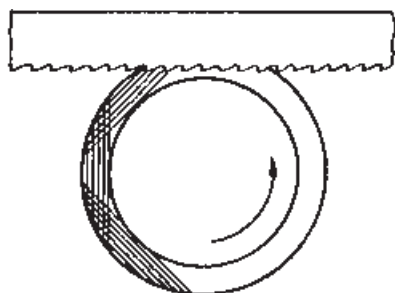
– برای تشخیص انحراف برش و جلوگیری از بروز آن، به تیغه اره نگاه کنید. باید امتداد کمان و تیغه اره و خط برش در یک صفحه باشند.

– در پایان برش نیروی دست را کم کنید تا تیغه اره نشکند. نکاتی که در اره کاری باید به آنها توجه نمود:

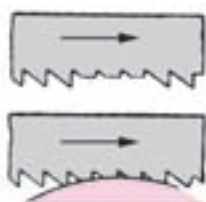
– اگر طول برش بیشتر از ارتفاع کمان اره است، با افقی بستن تیغه اره، عمل برش را ادامه دهید.

– تیغه اره قابلیت براده برداری از قطعات سخت کاری شده مانند فولاد فسر را ندارد و سریعاً دندان‌های تیغه از بین می‌رود.

– لوله‌های با جدار نازک را در هنگام برش تدریجاً بگردانید تا دندان‌های تیغه نشکند.



شکل ۲-۴۴



شکل ۲-۴۵

– کار کردن با تیغه اره‌ای که چند دندان شکسته دارد موجب شکستن دندان‌های سالم بعدی می‌شود. برای رفع آن، محدوده دندان‌های شکسته را به‌طور کمانی سنگ بزنید و از آن استفاده کنید.

– برای بریدن قطعات نازک، از تیغه اره‌ای استفاده کنید که حداقل سه دندان آن روی قطعه کار قرار گیرد. چنانچه قطعه کار خیلی نازک است تیغه اره را روی سطح کار مایل قرار دهید تا سطح برش افزایش یابد و یا اینکه آن را بین دو قطعه چوب قرار دهید و هر سه قطعه را با هم اره کنید.

۵-۲- نکات ایمنی در اره کاری

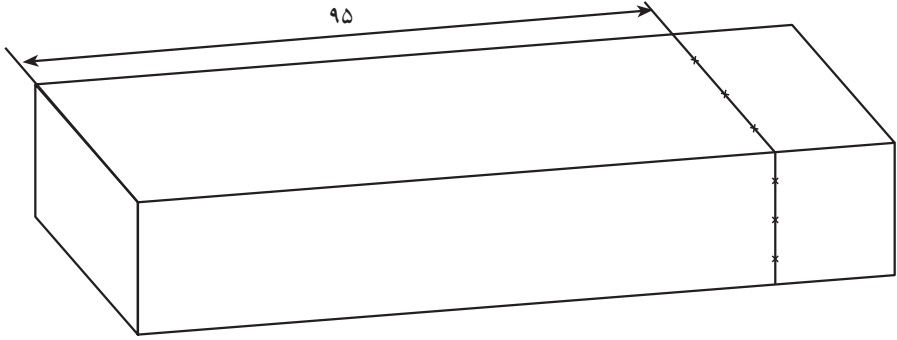
- تیغه اره را از نظر نداشتن شکستگی امتحان کنید.
- از درست بستن تیغه اره در کمان مطمئن شوید.
- مطمئن شوید که دسته کمان اره سالم و در جای خود محکم است.
- از درست بسته شدن قطعه کار به گیره مطمئن شوید.

<p>واحد کار: برش کاری با کمان اره دستی شماره شناسایی: ۱۶-۱۳۲ الی ۱۰-۳-۷۴/ک</p>	<p>پیمانه مهارتی: فلزکاری عمومی شماره شناسایی: ۱۶-۱۳ الی ۱۰-۳-۷۴/ک</p>	<p>مهارت: فلزکاری عمومی در کشاورزی شماره شناسایی: ۱۶-۱ الی ۱۰-۳-۷۴/ک</p>
--	--	--

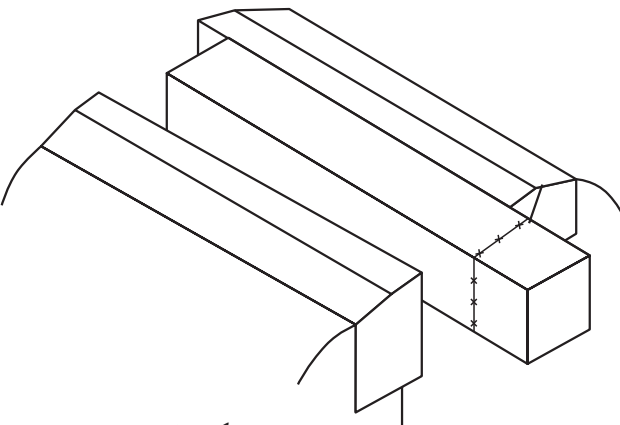
تمرین ۱-۱
هدف: اره کاری

تمرین ۲-۱
هدف: اره کاری

قطعه کار: قطعه تمرین ۱-۱
ابزار مورد نیاز: کمان اره، تیغه اره، میز کار و گیره موازی



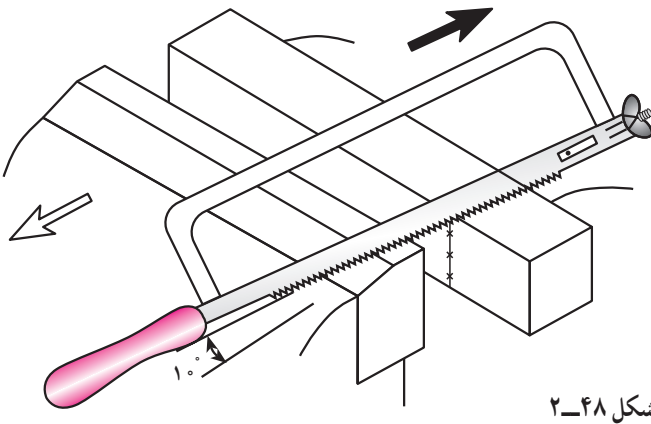
شکل ۲-۴۶ - قطعه کار



شکل ۲-۴۷

مراحل کار

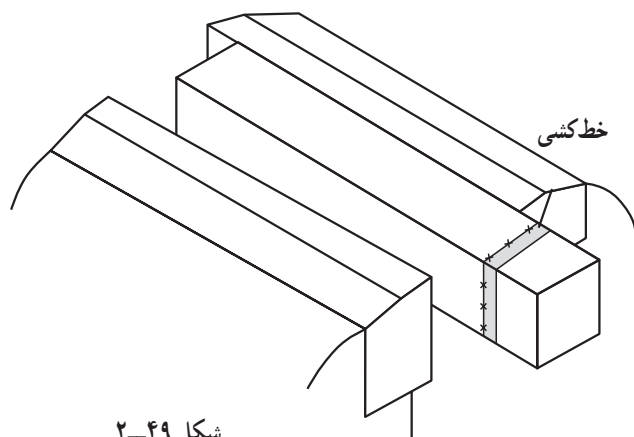
- ۱- قطعه کار مورد نظر را تحویل بگیرید. اندازه‌ها و مسیر برش را که قبلاً مشخص کرده‌اید کنترل کنید.
- ۲- قطعه کار را به صورت افقی در گیره موازی ببندید.
- ۳- تیغه اره مناسب با جنس کار را در کمان اره ببندید.
- ۴- کمان اره را در دست گرفته، در حالت مناسب پای میز کار بایستید.



شکل ۲-۴۸

<p>واحد کار: برش کاری با کمان اره دستی شماره شناسایی: ۱۶-۱۳۲ الی ۱۰-۳-۷۴/ک</p>	<p>پیمانه مهارتی: فلزکاری عمومی شماره شناسایی: ۱۶-۱۳ الی ۱۰-۳-۷۴/ک</p>	<p>مهارت: فلزکاری عمومی در کشاورزی شماره شناسایی: ۱۶-۱ الی ۱۰-۳-۷۴/ک</p>
--	--	--

۵- شیاری روی لبه عقبی قطعه کار برای قرارگیری تیغه اره ایجاد کرده، شروع به اره کاری کنید. لبه سمت چپ شیار باید منطبق بر محل خط کشی باشد.



شکل ۲-۴۹

۶- در تمام مدت برش تیغه اره را عمود بر قطعه کار حرکت دهید.

۷- اره کاری را تا پایان کار ادامه دهید.

۸- اندازه قطعه را با خط کش کنترل کنید.

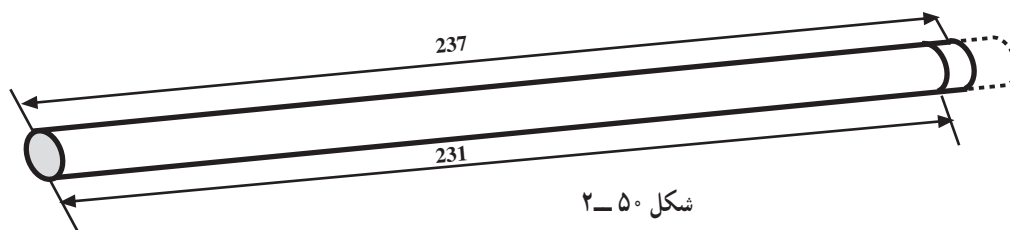
تمرین ۲-۲

هدف: اره کاری

قطعه کار: قطعه کار تمرین ۱-۲

ابزار مورد نیاز: کمان اره، تیغه اره، میز کار، منشور رکابدار

یا گیره موازی

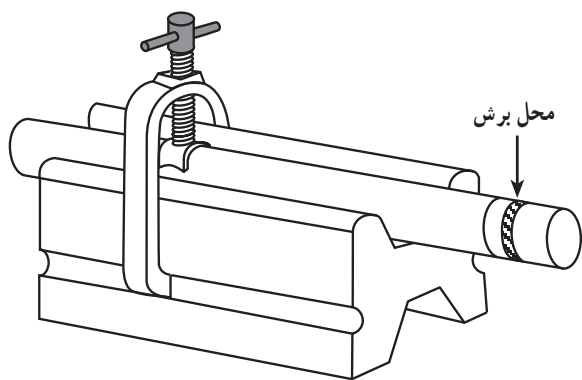


شکل ۲-۵۰

مراحل کار

۱- قطعه کار مورد نظر را تحویل بگیرید. شماره و مسیر برش را که قبلاً تعیین کرده اید کنترل کنید.

۲- قطعه کار را در داخل منشور ببندید و قطعه کار را از محل خط کشی شده به طول ۲۳۷ میلی متر ببرید.

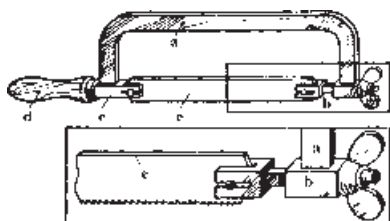


شکل ۲-۵۱

مهارت: فلزکاری عمومی در کشاورزی شماره شناسایی: ۱۶-۱ الی ۱۰-۳-۷۴/ک	پیمانه مهارتی: فلزکاری عمومی شماره شناسایی: ۱۶-۱۳ الی ۱۰-۳-۷۴/ک	واحد کار: برش کاری با کمان اره دستی شماره شناسایی: ۱۶-۱۳۲ الی ۱۰-۳-۷۴/ک
--	--	--

آزمون

- ۱- چرا برای انجام فعالیتهای کارگاهی از میزکار استفاده می کنید؟
- ۲- ارتفاع میزکار از کف کارگاه باید حدود باشد.
- ۳- مشخصات گیره موازی رومیزی چیست؟
- ۴- چرا سطح گیرنده فکهای گیره های رومیزی را آجدار می سازند؟
- ۵- مناسبترین ارتفاع سطح گیره چه قدر است؟
- ۶- برای جلوگیری از صدمه دیدن سطح کار در داخل گیره از استفاده کنید.
- ۷- لوله های نازک را با به گیره ببندید.
- ۸- اره کاری را تعریف کنید.
- ۹- برای بریدن قطعات مسی و آلومینیومی از چه تیغه اره ای استفاده می شود؟
- ۱۰- اسامی قسمت های مختلف کمان اره مطابق شکل را مقابل حروف مربوط بنویسید.



- a
- b
- c
- d
- e

- ۱۱- تیغه اره را طوری در کمان ببندید که دندانهای تیغه در باشد.
- ۱۲- تیغه اره را حدود درجه مایل، نسبت به سطح کار قرار دهید.
- ۱۳- مایع خنک کننده تیغه اره، هنگام کار چیست؟
- ۱۴- لوله هایی با جدار نازک را چگونه باید با تیغه اره برید؟
- ۱۵- نکات ایمنی در اره کاری را بنویسید.