





✿ عیناً مانند الگوی طراحی والان روی بالاتنه، الگوی بالاتنه‌ی جلو و پشت را گشاد کنید؛ با این تفاوت که فرم یقه‌ی بالاتنه گرد است.

✿ در قسمت جلو: (شکل‌های ۳۴۶، ۳۴۷، ۳۴۸)

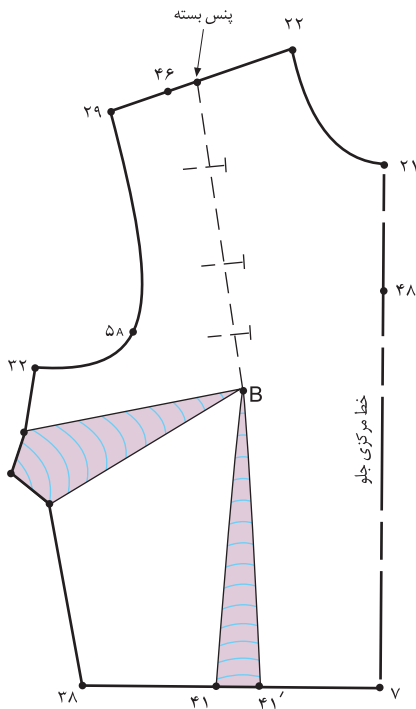
$$۴۶ \rightarrow ۴۷ = ۱/۵ \text{ سانتیمتر}$$

$$۴۸ \rightarrow ۴۹ = ۱ \text{ سانتیمتر}$$

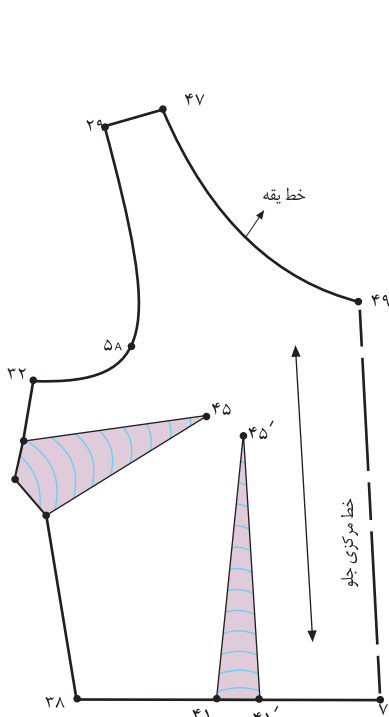
$$۷ \rightarrow ۴۹ = \text{خط مرکزی جلو}$$

$$۴۷ \rightarrow ۴۹ = \text{خط یقه‌ی جدید بالاتنه‌ی جلو}$$

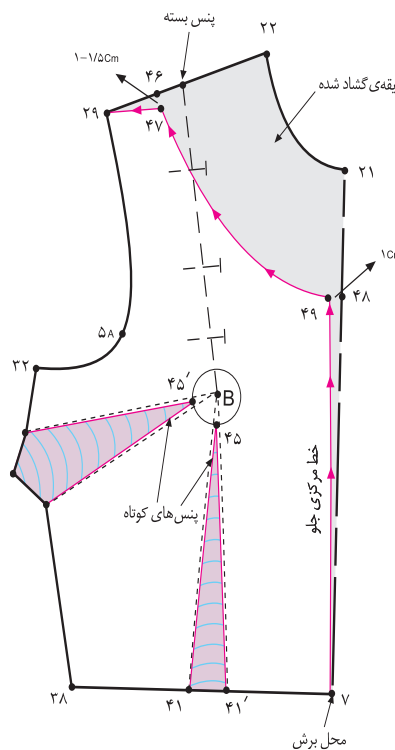
$$B \rightarrow ۴۵ = B \rightarrow ۴۵' = ۲ \text{ سانتیمتر}$$



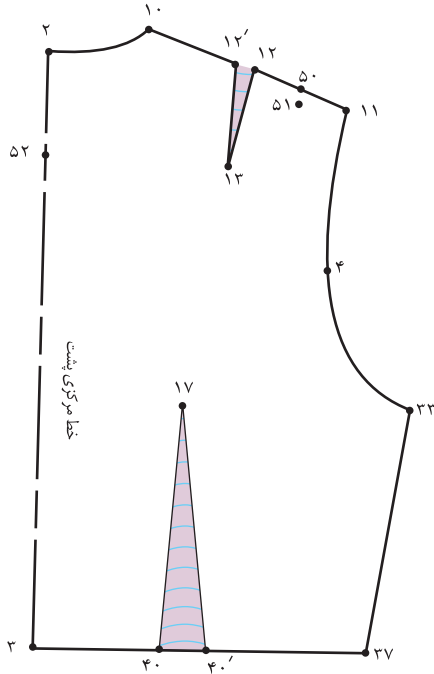
شکل ۱-۳۴۶



شکل ۱-۳۴۸



شکل ۱-۳۴۷



در قسمت پشت : (شکل های ۳۵۱، ۳۵۰ و ۱-۳۴۹)

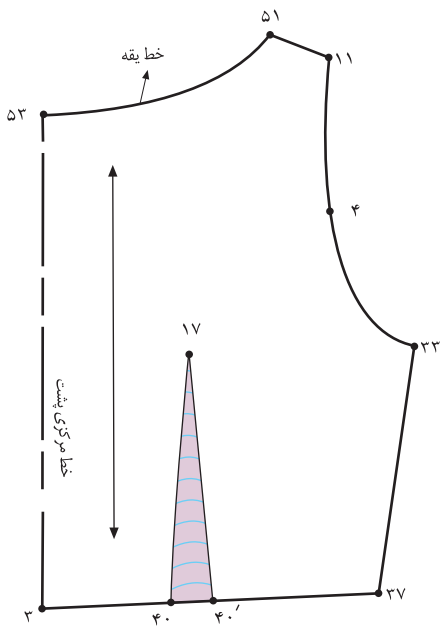
۵۰ → ۵۱ = ۱٫۵ سانتیمتر

۵۲ → ۵۳ = ۱ سانتیمتر

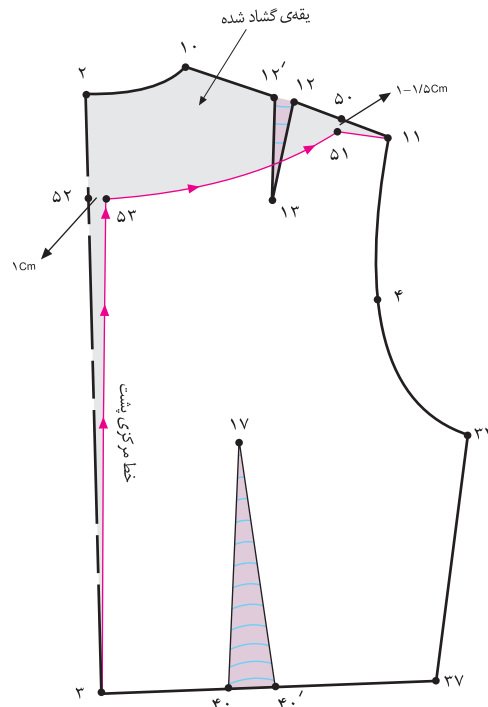
۴ → ۵۳ = خط مرکزی پشت

۵۳ → ۵۱ = خط یقه ی جدید بالاتنه ی پشت

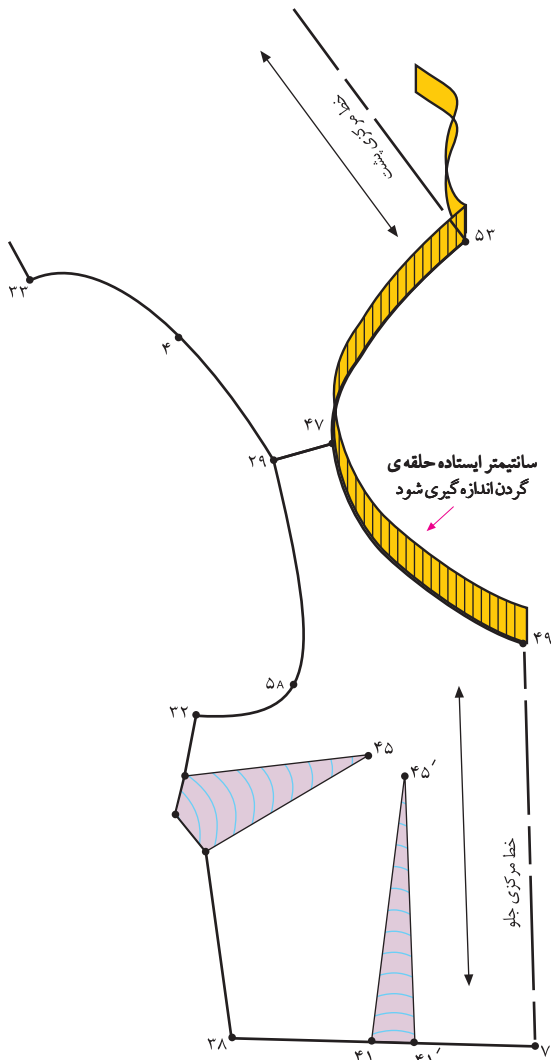
شکل ۱-۳۴۹



شکل ۱-۳۵۱



شکل ۱-۳۵۰



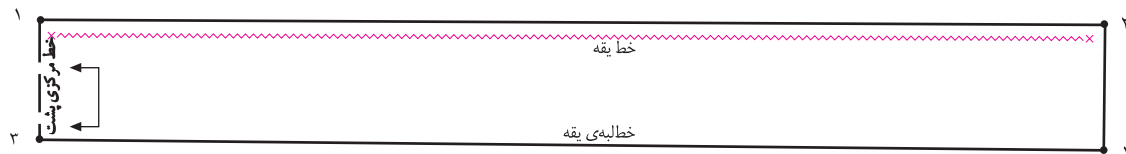
شکل ۱-۳۵۲

- حلقه‌ی یقه‌ی جلو «۴۷ → ۴۹» و حلقه‌ی یقه‌ی پشت «۵۱ → ۵۳» را اندازه بگیرید و یادداشت کنید. (شکل ۱-۳۵۲)
- در این مدل، $۳۵ \text{ سانتیمتر} = ۵۱ \rightarrow ۵۳ \rightarrow ۴۷ \rightarrow ۴۹$
- دو خط عمود برهم رسم کرده و «نقطه‌ی ۱» را مشخص کنید.
- از «نقطه‌ی ۱» به اندازه‌ی «۱/۵ تا ۲ برابر اندازه‌ی حلقه‌ی یقه»، بیرون بروید تا «نقطه‌ی ۲» به دست آید.

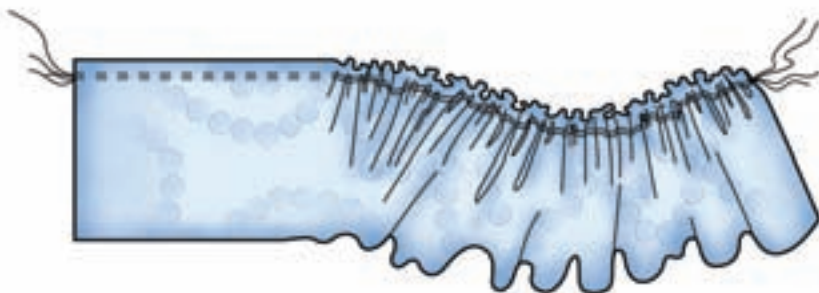
- $۱ \rightarrow ۲ = ۷۰ \text{ cm} \times ۲ = ۳۵ \text{ cm}$ تا ۲ برابر اندازه‌ی حلقه‌ی یقه $۲ \rightarrow ۱$
- از نقاط «۱» و «۲» به اندازه‌ی پهنای والان چین دار (اندازه‌ی آن بستگی به مدل دارد.) بیرون بیاورید تا «نقاط ۳» و «۴» به دست آید.
- (پهنای والان چین دار) در این مدل، ۸ سانتیمتر $۱ \rightarrow ۳ = ۲ \rightarrow ۴$
- خط «۳ → ۱» را روی دولای بسته‌ی پارچه قرار دهید.

شکل ۱-۳۵۳

- خط یقه (وصل به یقه‌ی بالاتنه) را به صورت دوردیف با چرخ خیاطی (با درجه‌ی درشت) بدوزید، سپس آن را چین کش کنید.
- شکل ۱-۳۵۴



شکل ۱-۳۵۳



شکل ۱-۳۵۴

استاندارد مهارت: نازک دوزی زنانه درجه ۲
الگوی انواع یقه
شماره شناسایی: ۸۸ و ۷- / ۹۱ / ۴۱ / ۲ / ۴

واحد کار: توانایی ترسیم الگوی انواع یقه
شماره شناسایی: ۸۸ و ۷- / ۹۱ / ۴۱ / ۲ / ۴

آزمون عملی



الگوی والان چین دار در مدل‌های بالا را ترسیم کنید. به نظر شما این والان‌های چین دار چه تفاوتی با یکدیگر دارند؟

استاندارد مهارت: نازک دوزی زنانه درجه ۲
الگوی انواع یقه
شماره‌ی شناسایی: ۸۸ و ۷- / ۹۱ / ۴۱ / ۲ / ۴

واحد کار: توانایی ترسیم الگوی انواع یقه
شماره شناسایی: ۸۸ و ۷- / ۹۱ / ۴۱ / ۲ / ۴

خودآزمایی نظری مروری

۱- سه گروه کلی یقه را نام ببرید.

۱-
۲-
۳-

۲- نام حداقل چهار یقه برگردان پایه دار را بنویسید.

۱-
۲-

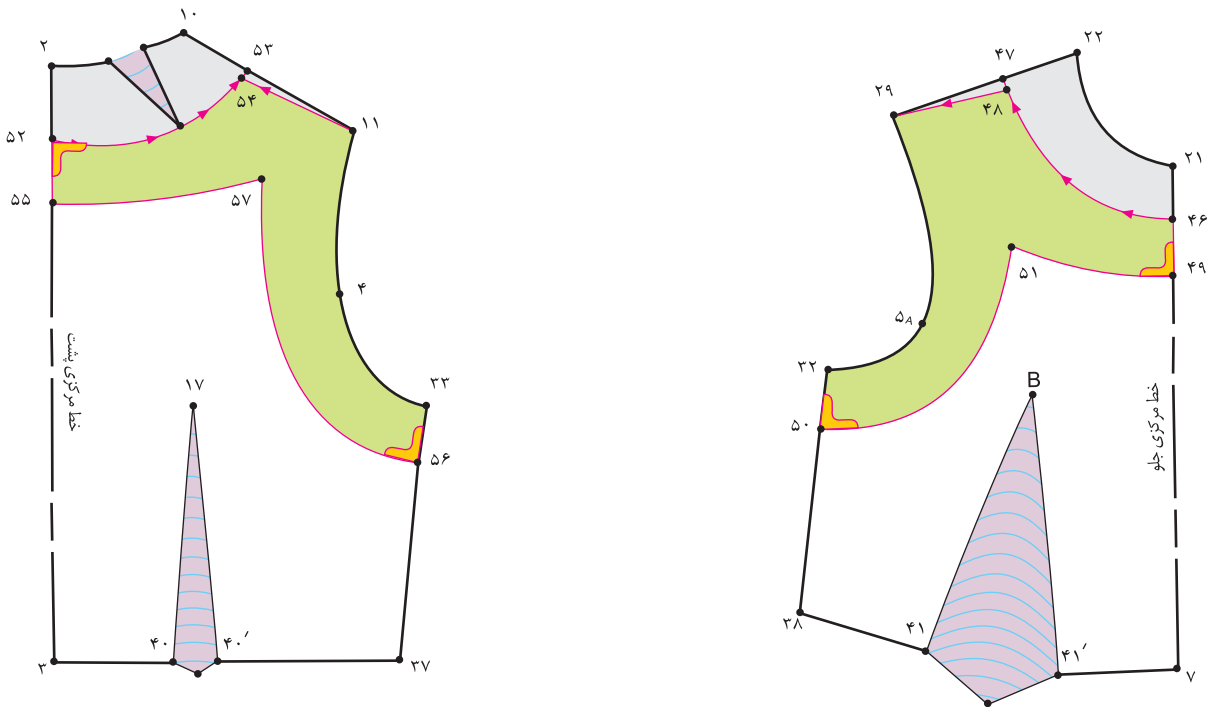
۳-
۴-

۳- یقه‌ی ایستاده چگونه یقه‌ای می‌باشد؟

۴- انواع یقه نام برده شده در زیر به کدام گروه تعلق دارند؟

گروه کلی انواع یقه	
گروه اصلی یقه‌ها	گروه فرعی یقه‌ها
یقه‌های ساده خطی	ب ب پایه دار
	چهار گوشه
	ملوانی
یقه‌های ایستاده	فرنچی
	آرشال
یقه‌های برگردان پایه دار	مردانه
	هفت
	چینی
یقه‌های برگردان بدون پایه یا مسطح	انگلیسی
	هفت
	شال
	گرد
	شکاری

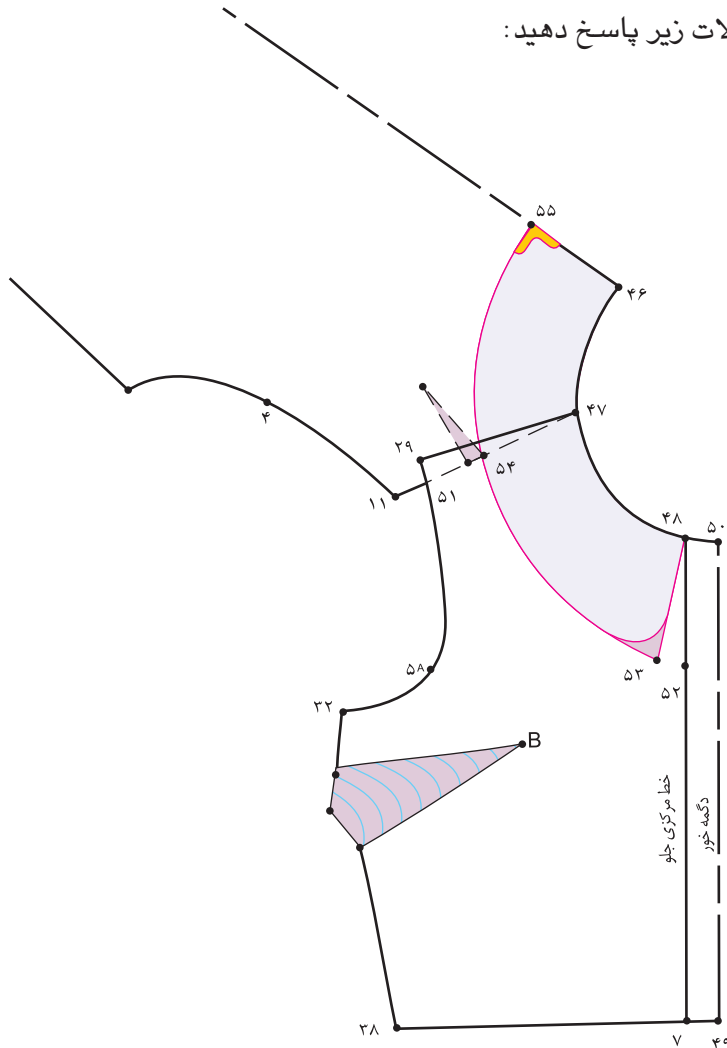
۵- با توجه به «شکل ۳۵۵-۱» به سؤالات زیر پاسخ دهید:



شکل ۳۵۵-۱

- ۵-۱ - فاصله‌ی « $۴۶ \rightarrow ۴۹$ » و « $۵۲ \rightarrow ۵۵$ » چند سانتیمتر است؟
- ۵-۲ - نقاط « ۵۶ و « ۵۰ » به اندازه‌ی چند سانتیمتر گونیا شده است؟
- ۵-۳ - فاصله‌ی « $۴۷ \rightarrow ۴۸$ » و « $۵۲ \rightarrow ۵۴$ » چند سانتیمتر است؟
- ۵-۴ - نام این سجاف است.

۶- با توجه به «شکل ۱-۳۵۶» به سؤالات زیر پاسخ دهید:



شکل ۱-۳۵۶

۶-۱- فاصله‌ی «۲۹ → ۵۱» حدوداً چند سانتیمتر است؟

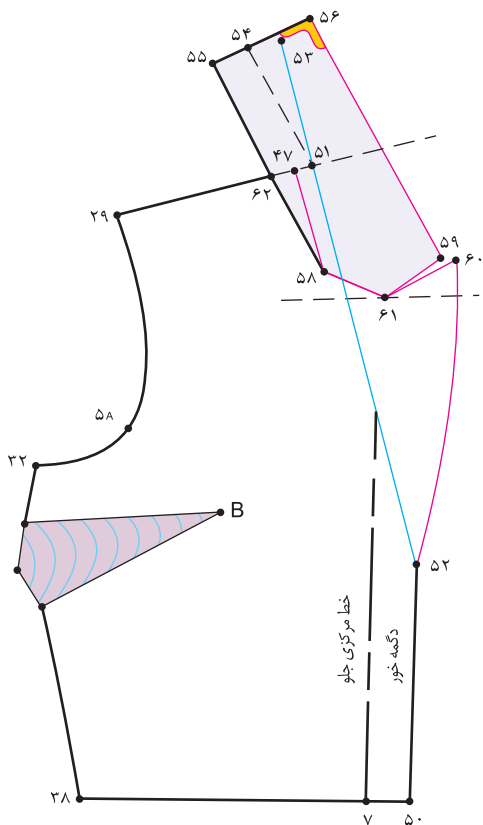
۶-۲- پایه‌ی ایجاد شده در این یقه حدوداً چند سانتیمتر است؟

۶-۳- نام خط «۵۳ → ۵۵» چیست؟

۶-۴- «نقطه‌ی ۵۵» چند سانتیمتر گونیا شود؟

۶-۵- اگر بخواهیم الگوی این یقه پایه‌دار شود، فاصله‌ی نقاط «۲۹ → ۵۱» بیشتر شود یا کمتر؟

۷- با توجه به «شکل ۱-۳۵۷» به سؤالات زیر پاسخ دهید:



۷-۱- نام فاصله‌ی « $۵۹ \rightarrow ۶۱ \rightarrow ۶۰$ » چیست؟

۷-۲- فاصله‌ی « $۴۷ \rightarrow ۵۱$ » چند سانتیمتر است؟

۷-۳- اندازه‌ی « $۵۳ \rightarrow ۵۱$ » برابر است با

۷-۴- نام خط « $۵۱ \rightarrow ۵۴$ » چیست؟

۷-۵- نام خط « $۵۲ \rightarrow ۵۱$ » چیست؟

۷-۶- نام خط « $۶۰ \rightarrow ۵۲$ » چیست؟

۷-۷- خط « $۵۸ \rightarrow ۴۷$ » به کدام خط در یقه دوخته می‌شود؟

۷-۸- نام خط « $۵۵ \rightarrow ۵۶$ » چیست؟

شکل ۱-۳۵۷

۸- با توجه به «شکل ۱-۳۵۸» به سؤالات زیر پاسخ دهید:

۸-۱- خط «۴۶ → ۵۱» چیست؟

۸-۲- نام خط «۴۸ → ۴۹» چیست؟

۸-۳- نام خط «۴۹ → ۵۲» چیست؟

۸-۴- نام خط «۵۵ → ۵۱» چیست؟

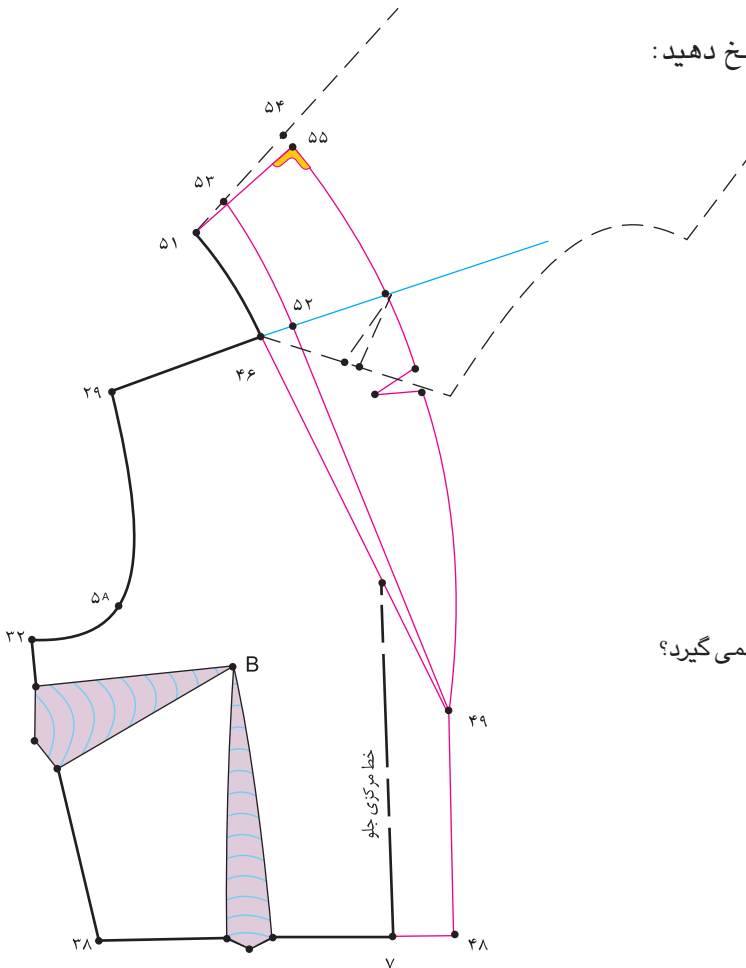
۸-۵- نام خط «۵۳ → ۵۲» چیست؟

۸-۶- نام خط «۵۵ → ۴۹» چیست؟

۸-۷- چرا جا دکمه‌ی این مدل روی خط مرکزی جلو قرار نمی‌گیرد؟

۸-۸- نام این الگوی یقه چیست؟

۸-۹- سجاف این یقه جداست یا سرخود؟



شکل ۱-۳۵۸

استاندارد مهارت: نازک دوزی زنانه درجه ۲
الگوی انواع یقه
شماره‌ی شناسایی: ۸۸ و ۷- / ۹۱ / ۴۱ / ۲ / ۴

واحد کار: توانایی ترسیم الگوی انواع یقه
شماره‌ی شناسایی: ۸۸ و ۷- / ۹۱ / ۴۱ / ۲ / ۴

۹- با توجه به «شکل ۱-۳۵۹» به سؤالات زیر پاسخ دهید:

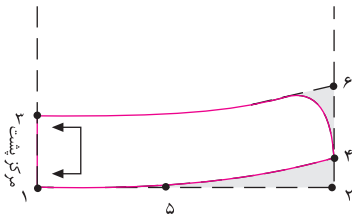
۹-۱- در مدل (ب) لبه‌ی بیرونی یقه می باشد.

۹-۲- در مدل (الف) فاصله‌ی «۲ → ۴» سانتیمتر است.

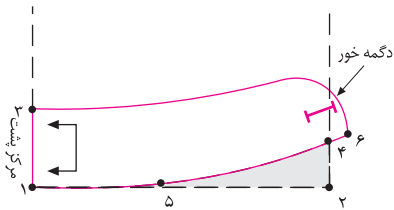
۹-۳- در مدل (ب) فاصله‌ی «۲ → ۴» است.

۹-۴- در مدل (ب) فاصله‌ی «۴ → ۶» به اندازه‌ی است.

۹-۵- «نقطه‌ی ۵» محلّ است.



مدل الف



مدل ب

شکل ۱-۳۵۹

	واحد کار: توانایی ترسیم الگوی انواع یقه شماره شناسایی: ۹-۴/۲/۴۱/۹۱-۷ و ۸۸	استاندارد مهارت: نازک دوزی زنانه درجه ۲ الگوی انواع یقه شماره شناسایی: ۸۸ و ۷-۹۱/۴۱/۲/۴
--	--	---

۱۰- با توجه به «شکل ۱-۳۶۰» به سؤالات زیر پاسخ دهید:

۱۰-۱ خط «۴۷ → ۷» روی پارچه قرار می گیرد.

الف - دولای باز

ب - دولای بسته ی اریب

پ - دولای باز اریب

ت - دولای بسته

۱۰-۲ خط «۴۷ → ۲۲»، خط است.

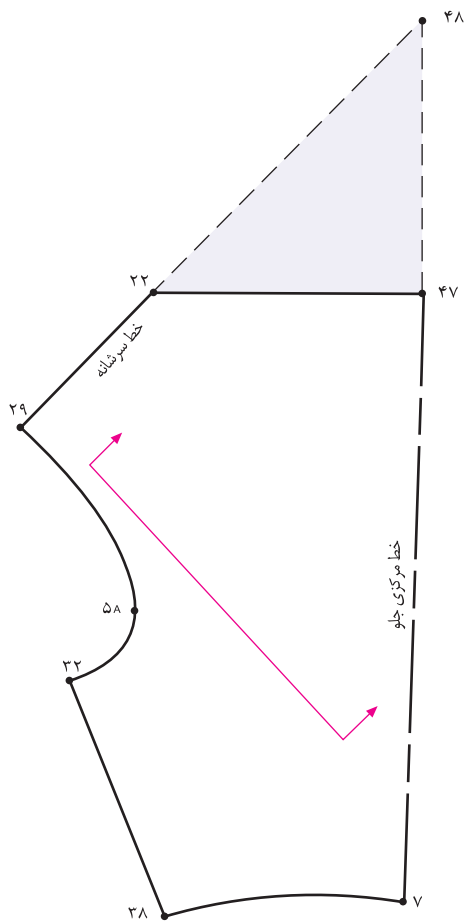
الف - خط اریب

ب - خط یقه

پ - خط «تا» ی یقه

ت - خط راستای پارچه

۱۰-۳ نام یقه ی این الگو چیست؟



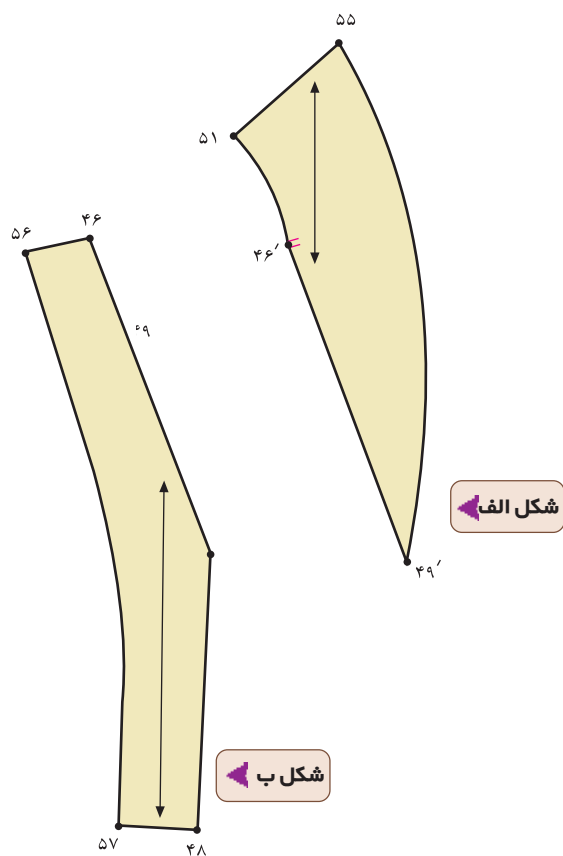
شکل ۱-۳۶۰ ▲

۱۱- با توجه به «شکل ۱-۳۶۱» به سؤالات زیر پاسخ دهید:

۱۱-۱- شکل ۱-۳۶۱ مربوط به کدام قسمت از الگوست؟

۱۱-۲- شکل (الف) مربوط به کدام قسمت از الگوست؟

۱۱-۳- شکل (ب) مربوط به کدام قسمت از الگوست؟



شکل ۱-۳۶۱

پاسخ نامه‌ی خودآزمایی نظری مروری

- ۱- یقه‌های ساده‌ی خطی، ایستاده، برگردان
- ۲- آرشال، انگلیسی، ب ب پایه دار، شکاری، مردانه
- ۳- یقه‌های ایستاده دور گردن در حال ایستاده قرار می‌گیرد و برگردان ندارد. خط لبه‌ی بیرونی یقه تقریباً با خط لبه‌ی گردن برابر است.
- ۴- یقه‌های ساده خطی = گرد - چهار گوشه (خشتی)
- ۴-۱- هفت، قایقی
- ۴-۲- یقه‌های ایستاده = فرنچی - چینی
- ۴-۳- یقه‌های برگردان پایه دار = آرشال - انگلیسی - ب ب پایه دار - شکاری - مردانه
- ۴-۴- یقه‌های برگردان بدون پایه یا مسطح = ملوانی - شال
- ۵- ۵-۱- «۴ سانتیمتر»
- ۵-۲- «۱ سانتیمتر»
- ۵-۳- «۵/۵ تا ۱ سانتیمتر»
- ۵-۴- سجاف یکسره‌ی حلقه‌ی گردن و آستین
- ۶- ۶-۱- «۱/۵ سانتیمتر»
- ۶-۲- حدود «۴/۰ سانتیمتر»
- ۶-۳- خط لبه‌ی بیرونی یقه (طرح یقه)
- ۶-۴- «۱/۵ سانتیمتر»
- ۵-۶- بیشتر
- ۷- ۷-۱- دال یقه
- ۷-۲- «۲ سانتیمتر»
- ۷-۳- حلقه‌ی گردن گشاد شده پشت به اضافه‌ی ۱ سانتیمتر
- ۷-۴- خط پایه‌ی یقه
- ۷-۵- خط شکست
- ۶-۷- خط لبه‌ی خارجی یقه
- ۷-۷- به خط «۵۸ → ۶۲» دوخته می‌شود
- ۷-۸- خط مرکزی پشت
- ۸- ۸-۱- خط پشت یقه
- ۸-۲- خط دگمه خور
- ۸-۳- خط شکست
- ۸-۴- خط مرکزی پشت یقه
- ۸-۵- خط پایه‌ی یقه
- ۸-۶- خط لبه‌ی خارجی یقه
- ۸-۷- زیرا دگمه خور آن نسبتاً زیاد است (چهار دگمه است)
- ۸-۸- یقه آرشال طرح انگلیسی
- ۸-۹- سجاف جدا
- ۹- ۹-۱- نزدیک به حلقه‌ی گردن
- ۹-۲- «۱/۵ سانتیمتر»
- ۹-۳- «۳ سانتیمتر»
- ۹-۴- دگمه خور الگوی بالاتنه
- ۹-۵- موازنه‌ی سرشانه
- ۱۰- ۱۰-۱- ب
- ۱۰-۲- پ
- ۱۰-۳- دراپه‌ی زیاد
- ۱۱- ۱۱-۱- الگوی لایی
- ۱۱-۲- لایی وصل به یقه بالاتنه
- ۱۱-۳- لایی وصل به سجاف