

## فصل دوازدهم

### کار با دیودهای خاص

**هدف کلی:** آشنایی با دیودهای خاص و ترانزیستور و مدار عملی تثبیت کننده‌ی ولتاژ با دیود زener

هدف‌های رفتاری: پس از پایان این فصل از فراگیرنده انتظار می‌رود که:



- ۱- ساختمان دیود زener را شرح دهد.
- ۲- منحنی مشخصه‌ی «ولت-آمپر» دیود زener را در بایاس موافق و بایاس مخالف رسم کند.
- ۳- طرز کار دیود زener را شرح دهد.
- ۴- مدار ساده‌ی یک تنظیم کننده‌ی ولتاژ به کمک دیود زener را رسم کند.
- ۵- خصوصیات دیود اتصال نقطه‌ای را شرح دهد.
- ۶- عملکرد دیود خازنی را توضیح دهد.
- ۷- علامت قرار دادی دیود خازنی را رسم کند.
- ۸- خصوصیات دیود شاتکی را توضیح دهد.
- ۹- نحوه‌ی عملکرد دیود نور دهنده (LED) را توضیح دهد.
- ۱۰- اساس کار زوج نوری یا پتوکوپلر را با رسم مدار توضیح دهد.
- ۱۱- منحنی مشخصه‌ی دیود تونلی را رسم کند.
- ۱۲- خاصیت مقاومت منفی را شرح دهد.
- ۱۳- مدارهای کاربردی دیود تونلی را تشریح کند.
- ۱۴- چگونگی کار دیود وریستور را شرح دهد.
- ۱۵- چند روش مختلف نام‌گذاری دیودها را به اختصار توضیح دهد.
- ۱۶- مشخصات یک نوع دیود را از برگه‌ی (دادها) استخراج کند.
- ۱۷- یک مدار تنظیم کننده‌ی ولتاژ را با استفاده از یک دیود زener به طور عملی مورد آزمایش قرار دهد.
- ۱۸- ساختمان یک ترانزیستور معمولی را شرح دهد.
- ۱۹- نحوه‌ی تشخیص پایه‌های یک ترانزیستور را به کمک یک مولتی متر دیجیتالی به طور عملی اجرا کند.
- ۲۰- اهداف رفتاری در حیطه‌ی عاطفی را که در فصل اول بخش اول کتاب به آنها اشاره شده است، در این بخش نیز اجرا کند.

 ساعت آموزش			توانایی شماره ۱۲ و بخشی از ۱۳
جمع	عملی	نظری	
۱۲	۶	۶	



## پیش آزمون فصل (۱۲)

الف) خازنی

ب) شاتکی

ج) LED

د) تونلی

۷- کدام جمله در مورد دیود اپتوکوپلر صحیح است؟

الف) وقتی ولتاژ ورودی را تغییر دهیم، میزان نور LED

و جریان خروجی تغییر می کند.

ب) مزیت اصلی این دیود در ایزوله کردن مدار خروجی

از مدار ورودی است.

ج) زوج نوری یک جفت دیود نوردهنده و دیود نوری

است.

د) همه ی موارد

۸- در دیود..... افزایش ولتاژ مستقیم باعث کاهش

جریان دیود می شود.

۹- دیود K — AB312 — A دیود.....

و از جنس..... است.

الف) زنر- سیلیکون

ب) واراکتور- ژرمانیوم

ج) یکسو کننده ی قدرت- سیلیکون

د) معمولی- ژرمانیوم

۱۰- رابطه ی بین جریان پایه ها در ترانزیستور کدام است؟

الف)  $I_E = I_C + I_B$

ب)  $I_C = I_E + I_B$

ج)  $I_B = I_C + I_E$

د) بستگی به نوع ترانزیستور دارد

۱۱- اتصال کلکتور به بیس نسبت به امیتر - بیس در

ولتاژ موافق، مقاومت کم تری دارد.

غلط

صحیح

۱- دیود زنر در بایاس موافق مانند یک دیود معمولی

یکسو کننده عمل می کند.

غلط

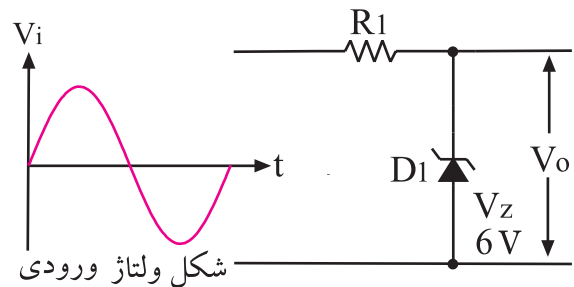
صحیح

۲- توان مجاز یک دیود زنر، ۵ وات و ولتاژ شکست آن ۵

ولت است، ماکزیمم جریان مجاز دیود زنر چند آمپر است؟

الف) ۲۵ (ب) ۱۰ (ج) ۱ (د) ۰/۱

۳- ولتاژ خروجی مدار شکل زیر را رسم کنید.



۴- کدام دیود برای یکسوسازی ولتاژ متناوب در

فرکانس های خیلی زیاد به کار می رود؟

الف) یکسو کننده ی معمولی

ب) اتصال نقطه ای

ج) خازنی

د) زنر

۵- دیود..... یک اتصال PN است که در حالت معکوس

به کار می رود.

۶- شکل زیر، علامت قرار دادی کدام دیود است؟



## ۱۲-۱ دیود زنر

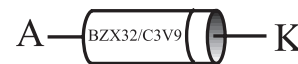
### ۱۲-۱-۱ ساختمان دیود زنر

دیود زنر یک اتصال PN است که در بایاس موافق مانند یک دیود معمولی یکسو کننده عمل می کند. در بایاس مخالف تحت ولتاژ خاصی که آن را ولتاژ زنر می نامند دیود ناگهان هادی می شود و جریان را از خود عبور می دهد. در این حالت ولتاژ دو سر آن تقریباً ثابت می ماند. در شکل ۱۲-۱ ساختمان داخلی دیود زنر را مشاهده می کنید.



شکل ۱۲-۱ ساختمان داخلی دیود زنر

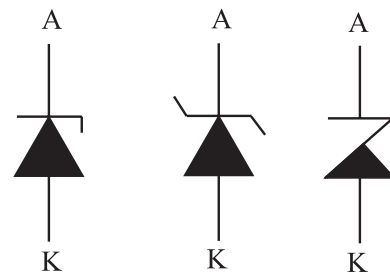
در شکل ۱۲-۲ یک نمونه دیود زنر را مشاهده می کنید.



شکل ۱۲-۲ یک نمونه دیود زنر

زنر (Zener) نام دانشمندی است که اولین بار در سال ۱۹۳۴ این پدیده‌ی جالب را اختراع کرد. با تغییر میزان ناخالصی در نیمه‌های نوع P و N می توان ولتاژ هادی شدن دیود زنر را در بایاس معکوس تعیین کرد. جنس نیمه‌های به کار برده شده در دیود زنر سیلیکون است. دیود

زنر را با علامت قراردادی شکل ۱۲-۳ نشان می دهند.



استاندارد IEC

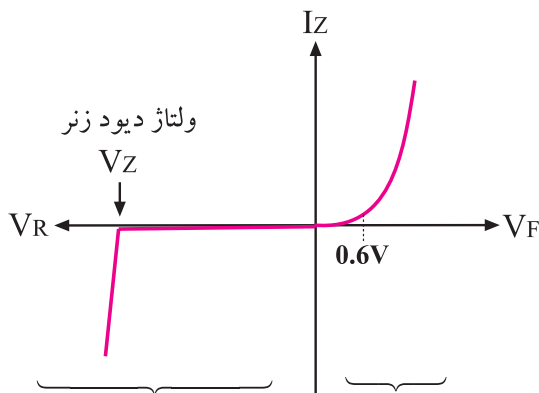
سمبل های رایج

شکل ۱۲-۳ علامت‌های قراردادی دیود زنر

## ۱۲-۱-۲ منحنی مشخصه «ولت-آمپر» دیود زنر

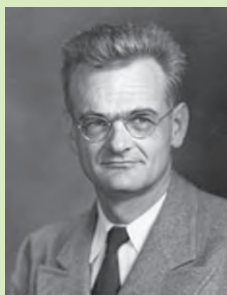
دیود زنر در بایاس موافق مانند یک دیود معمولی یکسو کننده عمل می کند، بنابراین منحنی مشخصه «ولت - آمپر» دیود زنر در بایاس موافق مانند یک دیود معمولی است.

در بایاس مخالف، دیود زنر در ولتاژ معینی هادی می شود که آن را **ولتاژ زنر** می نامند. پس از هادی شدن دیود زنر، ولتاژ دو سر آن ثابت باقی می ماند. بنابراین منحنی مشخصه ولت-آمپر دیود زنر مانند شکل ۱۲-۴ است.



مشخصه "ولت - آمپر دیود زنر" در بایاس موافق  
مشخصه "ولت - آمپر دیود زنر" در بایاس مخالف

شکل ۱۲-۴ منحنی مشخصه «ولت - آمپر» دیود زنر



۱۲-۵

دکتر کلارنس ملوین زنر:  
دکترای فیزیک، استاد دانشگاه.  
متولد ۱۹۰۵، مخترع خاصیت  
زنر و شکست دیود زنراست.  
اودر سن ۸۷ سالگی در سال  
۱۹۹۳ دیده از جهان فروبست.

#### ۴-۱-۱۲ ولتاژ و توان دیود زنر

معمولا ولتاژ شکست دیودهای زنر را با استاندارد E24 می‌سازند. هم‌چنین هر دیود زنر دارای توان معینی است. در جدول ۱-۱۲ رایج‌ترین توان‌های دیود زنر (۰/۵W، ۱/۳W و ۵W)، با توجه به ولتاژهای متناسب با این توان‌های مشخص شده‌اند. یادآور می‌شود دیودهایی با توان ۱W و ۲W و ۱۰W نیز ساخته می‌شوند.

جدول ۱-۱۲

		توان زنر								
		۵W		۱/۳W			۰/۵W			
ولتاژ زنر	۵/۱V	۱۰۰V	۴/۷V	۱۱V	۳۷V	۶۲V	۲/۷V	۶/۲V	۱۵V	
	۵/۶V	۲۰۰V	۵/۱V	۱۲V	۳۰V	۶۸V	۳/۰V	۶/۸V	۱۶V	
	۶/۲V		۵/۶V	۱۳V	۳۳V	۷۵V	۳/۳V	۷/۵V	۱۸V	
	۶/۸V		۶/۲V	۱۵V	۳۶V	۱۰۰V	۳/۶V	۸/۲V	۲۰V	
	۱۰V		۳/۹V	۱۶V	۳۹V	۲۰۰V	۳/۹V	۹/۱V	۲۴V	
	۱۱V		۴/۳V	۱۸V	۴۳V		۴/۳V	۱۰V	۲۷V	
	۱۲V		۴/۷V	۲۰V	۴۷V		۴/۷V	۱۱V	۳۰V	
	۱۵V		۵/۱V	۲۲V	۵۱V		۵/۱V	۱۲V		
	۲۰V		۵/۶V	۲۴V	۵۶V		۵/۶V	۱۳V		

در مدارهای الکتریکی دیودهای زنر ۰/۵ وات بیشترین کاربرد را دارند. امروزه دیودهای زنر با توان‌های زیاد مثلا بالای یک وات، کاربرد کمتری دارند. به جای دیودهای زنر توان بالا، قطعات ترکیبی الکترونیکی دیگری ساخته شده‌اند که عملکرد بسیار بهتری از دیودهای زنر دارند. در یک دیود زنر رابطه‌ی زیر همیشه برقرار است.

$$P_Z = V_Z \cdot I_Z \quad \text{و} \quad I_Z = \frac{P_Z}{V_Z}$$

بنابراین با توجه به این توان دیود زنر و ولتاژ زنر، ماکزیمم جریان مجاز دیود زنر قابل محاسبه است. در مدار الکترونیکی باید به این مسئله توجه کرد.

$$P_Z = 5W$$

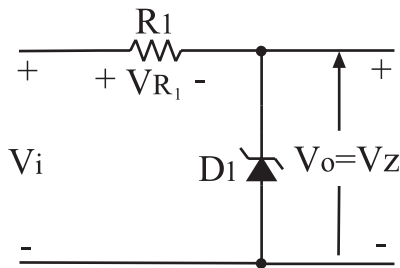
$$V_Z = 6/2V$$

$$I_Z = \frac{P_Z}{V_Z} = \frac{5W}{6/2} = 0/806A \Rightarrow 806mA$$

ماکزیمم جریان مجاز دیود زنر برابر ۸۰۶ میلی آمپر است.

#### ۲-۱۲ تنظیم کننده‌ی ولتاژ با استفاده از دیود زنر

وقتی دیود زنر در بایاس معکوس به کار می‌رود و ولتاژ بایاس معکوس آن از ولتاژ زنر بیشتر می‌شود، دیود زنر هدایت می‌کند و ولتاژ دو سر آن تقریبا ثابت باقی می‌ماند. از این خاصیت دیود زنر برای تنظیم ولتاژ و ثابت نگه داشتن ولتاژ استفاده می‌شود. شکل ۶-۱۲ یک نمونه تنظیم کننده‌ی ولتاژ ساده را به کمک دیود زنر نشان می‌دهد.



شکل ۶-۱۲- یک تنظیم کننده‌ی ولتاژ نسبتا ساده

در مدار شکل ۶-۱۲، رابطه‌ی زیر همواره برقرار است.

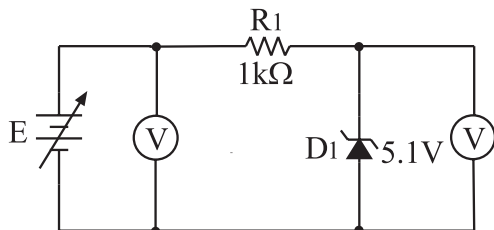
$$V_i = V_R + V_Z$$

در رابطه‌ی بالا مقدار  $V_Z$  تقریبا ثابت است. حال اگر  $V_i$  افزایش یابد  $V_R$  نیز زیاد می‌شود و اگر  $V_i$  کم شود  $V_R$  نیز کم می‌شود. بنابراین تغییرات ولتاژ ورودی به  $V_R$  منتقل می‌شود، شکل ۷-۱۲.

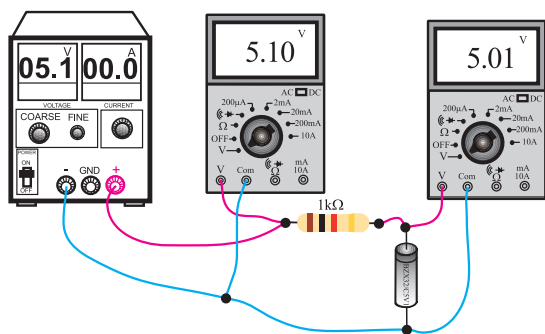
$$\begin{aligned} V_i \uparrow &= V_R \uparrow + V_Z \\ V_i \downarrow &= V_R \downarrow + V_Z \end{aligned}$$

### ۳-۳-۱۲ مراحل اجرای آزمایش:

- منبع تغذیه را روشن کنید.
- ولتاژ خروجی را روی ۵ ولت تنظیم کنید
- مدار شکل ۸-۱۲ را ببندید.



الف - شماتیک مدار



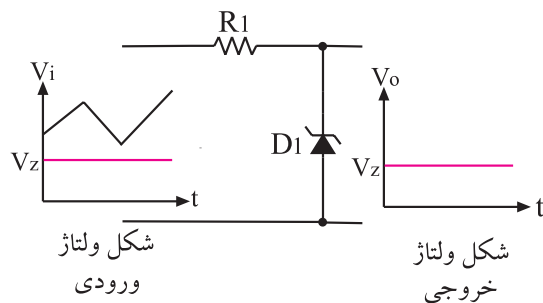
ب - مدار عملی

شکل ۸-۱۲ مدار آزمایش

- رنج ولت‌مترها را روی AUTO یا ۲۰V قرار دهید.
- ولتاژ خروجی را (به ازای  $V_i = 5V$ ) بخوانید و در جدول ۱۲-۲ یادداشت کنید.

جدول ۱۲-۲

ولتاژ ورودی ( $V_i$ ) (V)	ولتاژ خروجی ( $V_o$ ) (V)
۵	
۷	
۹	
۱۱	
۱۳	
۱۵	



شکل ۷-۱۲- تغییرات ولتاژ ورودی به مقدار خیلی کم به خروجی منتقل می‌شود.

مقدار R یعنی مقاومت سری شده با دیود زنر را باید طوری محاسبه کنیم که در بدترین حالت که ماکزیمم ولتاژ ورودی وجود دارد. جریان دیود زنر از مقدار  $I_Z = \frac{P_Z}{V_Z}$  بیشتر نشود.

### مدار تنظیم کننده ولتاژ را رگولاتور Regulator

نیز می‌نامند.

### ۳-۳-۱۲ آزمایش شماره ۱) تنظیم کننده ولتاژ

مدت زمان اجرا: ۴ ساعت آموزشی

#### ۱-۳-۱۲ هدف آزمایش:

بررسی و آزمایش مدار تنظیم کننده ولتاژ (رگولاتور) ساده با استفاده از دیود زنر

#### ۲-۳-۱۲ تجهیزات، ابزار، قطعات و مواد مورد نیاز:

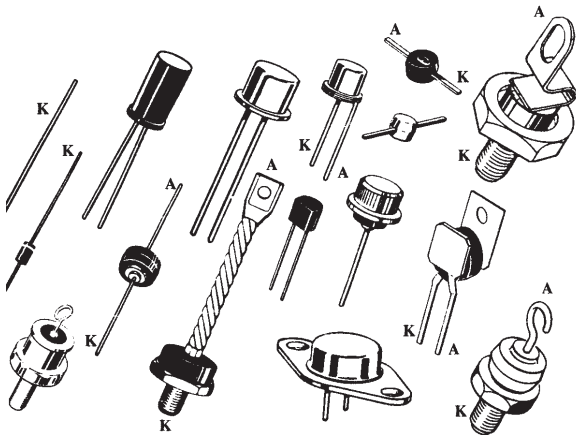
ردیف	نام و مشخصات	تعداد/مقدار
۱	مولتی متر دیجیتالی	یک دستگاه
۲	منبع تغذیه ۱۵V/۱A	یک دستگاه
۳	مقاومت ۱KΩ	یک عدد
۴	دیود زنر ۵/۱V	یک عدد
۵	سیم رابط دو سرگیره سوسماری	چهار رشته
۶	سیم رابط یک سرگیره سوسماری	چهار رشته

## ۴-۱۲ انواع دیودها

به کمک نیمه هادی‌های نوع P و N انواع دیود را با کاربردهای ویژه نیز می‌سازند. در ادامه‌ی بحث تعدادی از انواع این دیودها را به اختصار مورد بررسی قرار می‌دهیم. تاکنون دیود معمولی و دیود زنر را بررسی کردیم.

### ۱-۴-۱۲ دیود یکسوساز معمولی: این دیود را در

مباحث قبلی مورد بررسی قرار دادیم و یادآور می‌شود که دیودهای یکسوساز معمولی برای جریان‌های متوسط ( $I_F$ ) حدود  $50\text{mA}$  تا  $1000\text{A}$  ساخته می‌شوند و در محدوده فرکانس ۵۰ یا ۶۰ هرتز کار می‌کنند. برای یکسوسازی در فرکانس‌های بالا باید از دیودهای سریع استفاده کنیم. دیودهای سریع گران قیمت هستند و در بازار به سادگی یافت نمی‌شوند. در شکل ۹-۱۲ نمونه‌هایی از دیودهای یکسوکننده‌ی معمولی نشان داده شده‌اند.



شکل ۹-۱۲ نمونه‌هایی از دیودهای معمولی یکسوساز

### ۲-۴-۱۲ دیود اتصال نقطه‌ای

این دیود برای یکسوسازی ولتاژ متناوب در فرکانس‌های خیلی زیاد ساخته می‌شود، جنس این دیود ممکن است ژرمانیوم یا سیلیسیوم باشد. دیود اتصال نقطه‌ای برای آشکار سازی امواج دریافت شده در رادیو و تلویزیون به کار می‌رود.

■ ولتاژ ورودی را کمی افزایش دهید تا ولت متر ( $V_i$ ) مقدار ۶ ولت را نشان دهد. در این حالت ولتاژ  $V_o$  را با استفاده از ولت متر اندازه بگیرید و در جدول ۲-۱۲ مقابل  $V_i=6V$  یادداشت کنید.

■ ولتاژ ورودی را مطابق جدول ۲-۱۲ افزایش دهید و ولتاژهای خروجی را در هر مرحله اندازه بگیرید و در جدول ۲-۱۲ بنویسید تا جدول تکمیل شود.

■ با بررسی جدول ۲-۱۲ در می‌یابیم که در برابر تغییرات زیاد ولتاژ ورودی، ولتاژ خروجی تغییر محسوسی نکرده‌است، لذا می‌توان گفت که ولتاژ خروجی تقریباً ثابت باقی مانده است.

### نکته‌ی مهم

معمولاً به خروجی رگولاتوری که فقط از یک دیود زنر تشکیل شده باشد بار متغیر وصل نمی‌کنند. با توجه به مقدار مقاومت ثابت ( $R_L$ ) سری شده با دیود زنر را طوری محاسبه می‌کنند که شرایط زیر برقرار باشد.

■ ولتاژ ورودی بیشتر از ولتاژ دیود زنر شود تا دیود هدایت کند و ولتاژ خروجی را ثابت نگه دارد.

■ توان تلف شده در دیود زنر از مقدار توان مجاز بیشتر نشود.

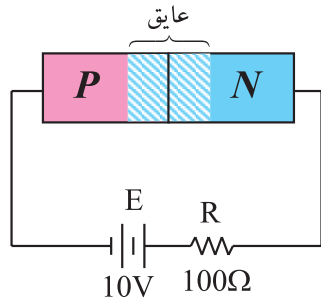
■ از رگولاتورهای زنری معمولاً در جریان‌های مصرفی کمتر از  $100\text{mA}$  استفاده می‌شود.

### ۴-۳-۱۲ نتایج آزمایش:

آنچه را که در این آزمایش فرا گرفته‌اید به اختصار شرح

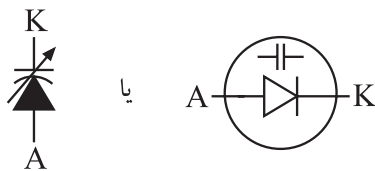
دهید.





شکل ۱۲-۱۲ لایه‌ی سد به عنوان خازن متغیر

چنانچه دیود را با این شرایط به کار ببریم، دیود خازنی یا واراکتور و یا واری کپ شکل می‌گیرد. با تغییر ولتاژ معکوس دوسر این نوع دیود، ظرفیت خازنی آن تغییر می‌کند. ظرفیت دیودهای خازنی در محدوده‌ی پیکوفاراد (PF) است و آن را با نماد شکل ۱۲-۱۳ نمایش می‌دهند.



شکل ۱۲-۱۳ علامت‌های قراردادی دیود خازنی

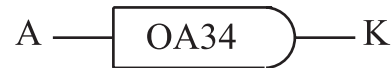
#### ۱۲-۴-۴ دیود شاتکی

دیودهای معمولی اتصال PN نمی‌توانند خیلی سریع قطع و وصل شوند. برای بالا بردن سرعت قطع و وصل در یک دیود، مثلاً چند میلیارد بار در ثانیه، از دیودهای شاتکی استفاده می‌کنند. دیودهای شاتکی از نیمه هادی و فلز تشکیل می‌شود و زمان تاخیر این نوع دیودها بسیار کم است. علامت قرار دادی این دیود در شکل ۱۲-۱۴ نشان داده شده است.



شکل ۱۲-۱۴ علامت قراردادی دیود شاتکی

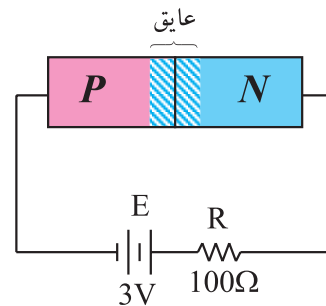
شکل ظاهری این دیود با سایر دیودها تفاوت چندانی ندارد ولی برخی از آنها دارای بدنه‌ی شیشه‌ای هستند. ماکزیمم جریان مجاز و توان دیود اتصال نقطه‌ای بسیار کم است. در شکل ۱۲-۱۰ یک نمونه دیود اتصال نقطه‌ای را مشاهده می‌کنید.



شکل ۱۲-۱۰ یک دیود اتصال نقطه‌ای

#### ۱۲-۴-۳ دیود خازنی

وقتی یک اتصال PN (دیود) در بایاس معکوس قرار می‌گیرد، لایه‌ی سد یعنی لایه‌ای که هیچ بار الکتریکی و یا الکترون در آن وجود ندارد، می‌تواند به عنوان خازن عمل کند، شکل ۱۲-۱۱.



شکل ۱۲-۱۱ اتصال PN در بایاس معکوس

با افزایش ولتاژ معکوس، عرض لایه‌ی سد، بیشتر می‌شود، شکل ۱۲-۱۲.

بنابراین با تغییر ولتاژ، دیود را می‌توان به عنوان یک خازن متغیر در نظر گرفت. در این حالت هادی نوع P و N به عنوان دو جوشن خازن و لایه‌ی سد به عنوان دی‌الکتریک خازن عمل می‌کنند.

### ۵-۴-۱۲ دیود نور دهنده (LED)



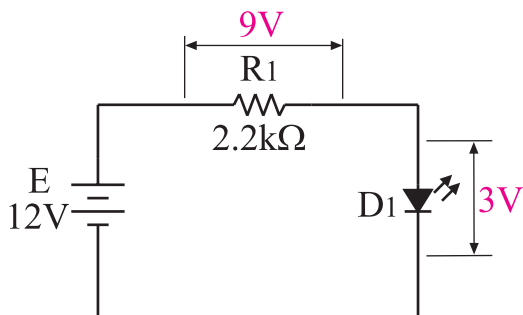
شکل ۱۷-۱۲- نمونه‌هایی از انواع LED

دیود نور دهنده را با علامت قرار دادی شکل ۱۸-۱۲ نشان



شکل ۱۸-۱۲- علامت قراردادی دیود نور دهنده

هنگام عبور جریان از LED، ولتاژی معادل  $1/7$  تا  $3/3$  ولت در دوسر LED افت می‌کند. مقدار دقیق افت ولتاژ بستگی به مقدار جریانی دارد که از دیود عبور می‌کند، شکل ۱۹-۱۲.



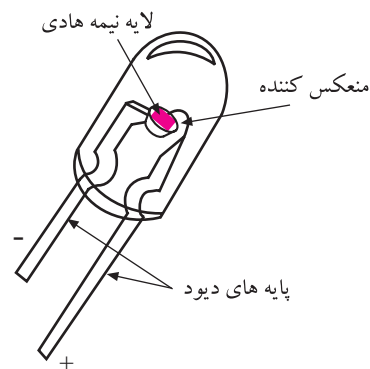
شکل ۱۹-۱۲- نمایش افت ولتاژ در دوسر LED

LED ها، دیودهای مخصوصی هستند که اگر در بایاس موافق (مستقیم) قرار گیرند، از خود نور ساطع می‌کنند. در شکل ۱۵-۱۲ یک نمونه دیود LED نشان داده شده است.



شکل ۱۵-۱۲- یک نمونه LED

ساختمان داخلی یک LED، از یک اتصال و یک انعکاس دهنده‌ی نور تشکیل شده است. در شکل ۱۶-۱۲ ساختمان داخلی یک LED را مشاهده می‌کنید.

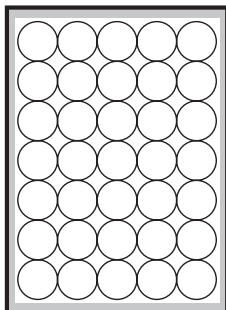


شکل ۱۶-۱۲- ساختمان داخلی یک LED

نور ساطع شده از LEDها به رنگ قرمز، زرد، سبز و آبی است. شکل فیزیکی قسمت نوردهنده‌ی این دیودها را به صورت نیم کروی، مربعی و مثلثی می‌سازند. از دیودهای LED به عنوان لامپ سیگنال در مدارها و دستگاه‌های الکترونیکی استفاده می‌شود. در شکل ۱۷-۱۲ نمونه‌هایی از انواع LED نشان داده شده‌اند.

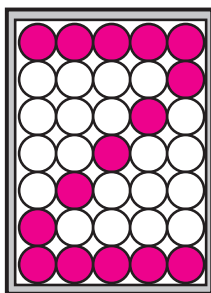


قطعه‌ی دیگری نیز شامل ۳۵ عدد دیود نور دهنده ساخته شده است که به صفحه‌ی نمایش ماتریسی معروف است. با این نمایشگر ماتریسی می‌توان اعداد و حروف الفبا را نشان داد. در شکل ۱۲-۲۲ این نمایشگر را مشاهده می‌کنید.



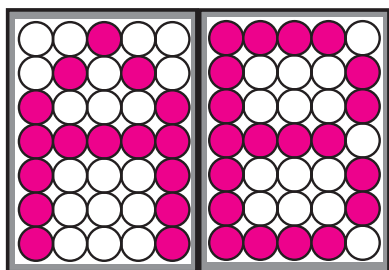
شکل ۱۲-۲۲

در شکل ۱۲-۲۳ چگونگی نمایش Z نشان داده شده است.



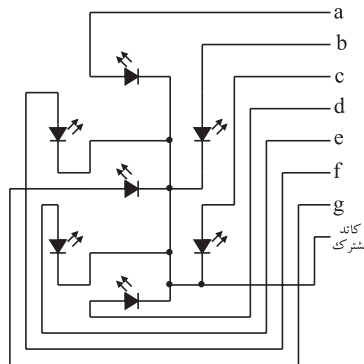
شکل ۱۲-۲۳ نمایش حرف Z

با قرار دادن چند عدد صفحه‌ی نمایش ماتریسی کنار یکدیگر می‌توان متنی را نشان داد. در شکل ۱۲-۲۴ حروف AB به کمک صفحه نمایش ماتریسی نشان داده شده اند.



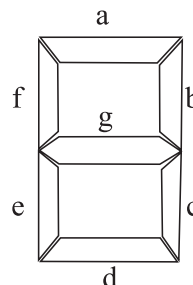
شکل ۱۲-۲۴ صفحه نمایش ماتریسی

یکی دیگر از موارد کاربرد دیود نوردهنده، نمایش اعداد از صفر تا نه است. برای این منظور یک قطعه الکترونیکی متشکل از هفت عدد دیود نور دهنده را مطابق شکل ۱۲-۲۰ می‌سازند. با خاموش و روشن کردن قطعات مختلف به سادگی می‌توان اعداد صفر تا نه را روی نمایشگر به وجود آورد. به این قطعه الکترونیکی **سون- سگمنت** یا هفت قطعه‌ای می‌گویند.



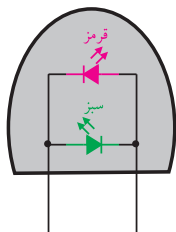
شکل ۱۲-۲۰ ساختمان داخلی سون- سگمنت (کاتد مشترک)

در شکل ۱۲-۲۱ شکل ظاهری یک قطعه سون- سگمنت نشان داده شده است. در شکل ۱۲-۲۱ اگر فقط دیودهای b و c روشن شوند عدد ۱ و اگر قطعات a, b, c, d روشن شوند عدد ۲ نمایش داده می‌شود. سون- سگمنت ها را به صورت آند مشترک و کاتد مشترک می‌سازند.



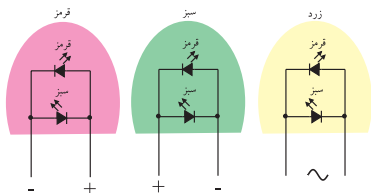
شکل ۱۲-۲۱ شکل ظاهری سون- سگمنت

نوع دیگری از LED ها وجود دارند که دو پایه هستند و سه رنگ مختلف تولید می کنند. شکل ۱۲-۲۷ ساختمان داخلی این دیود را نشان می دهد.



شکل ۱۲-۲۷ ساختمان داخلی LED دوپایه‌ی سه رنگ

در شکل ۱۲-۲۸ نحوه‌ی تولید نور به رنگ های قرمز، سبز و نارنجی را مشاهده می کنید.



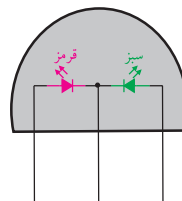
شکل ۱۲-۲۸ نحوه‌ی روشن شدن LED به رنگ های قرمز، سبز و زرد

به تازگی دیودهای دیگری به نام UltraBright LED ساخته شده‌اند که میزان نور دهی آنها فوق العاده زیاد و دهها برابر یک LED معمولی است. این دیودها فعلا به رنگ های آبی، سبز، قرمز و سفید در بازار یافت می شوند. در شکل ۱۲-۲۹ یک نمونه از این دیودها نشان داده شده است.



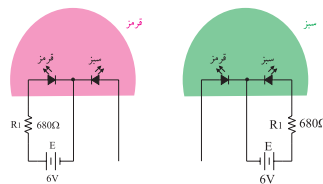
شکل ۱۲-۲۹ یک نمونه LED با نور فوق العاده زیاد

به تازگی LED های دو رنگ نیز به بازار عرضه شده اند. این نوع LED ها، در حقیقت، دو عدد LED مجزا معمولاً به رنگ سبز و قرمز است که مانند شکل ۱۲-۲۵ در داخل یک قطعه معمولی جاسازی شده‌اند. این دیودها دارای سه پایه هستند که یکی از پایه‌های مشترک بوده و دو پایه‌ی دیگر، هر کدام مربوط به یکی از دیودهاست.



شکل ۱۲-۲۵ LED دو رنگ

در شکل ۱۲-۲۶ نحوه‌ی روشن شدن LED به رنگ قرمز و سبز را مشاهده می کنید.



شکل ۱۲-۲۶ نحوه‌ی روشن شدن LED به رنگ قرمز و سبز

اگر هر دو دیود را همزمان روشن کنیم از ترکیب نور سبز و قرمز، نور نارنجی به وجود می آید.

### تمرین کلاسی ۱: مداری رسم کنید که

توسط آن بتوانید نور نارنجی تولید کنید.

راهنمایی: از شکل ۱۲-۲۶ کمک بگیرید.



از این دیودها اگر جریان  $20\text{ mA}$  بگذرد، نور بسیار زیادی از خود تولید می کنند. در جدول ۳-۱۲ افت ولتاژ دو سر دیودها به ازای عبور جریان  $20\text{ mA}$  آورده شده است.

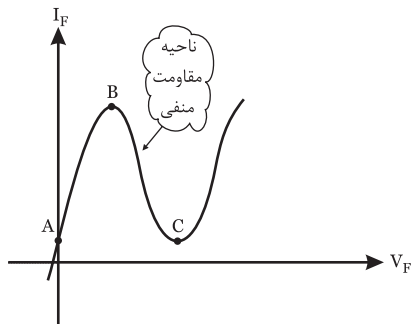
جدول ۳-۲۱

شرایط	$I_F = 20\text{ mA}$	
	ولتاژ DC موافق $V_f$	بر حسب ولت
رنگ نور منتشر شده	نامی	حداکثر
	آبی	۳/۵
سبز	۳/۵	۴
قرمز	۲	۲/۵

بنابراین با تغییر ولتاژ ورودی ( $V_f$ ) میزان نور LED تغییر می کند و جریان  $I_D$  را تغییر می دهد. با تغییر جریان  $I_D$  ولتاژ دو سر  $R_p$  تغییر می کند. به این ترتیب، بدون این که ارتباط مستقیمی با ولتاژ ورودی داشته باشیم، یک ولتاژ متغیر که دقیقاً از تغییرات ورودی تبعیت می کند، در اختیار کاربر قرار می گیرد. بنابراین مزیت اصلی زوج نوری در ایزوله شدن مدار خروجی از مدار ورودی است، زیرا تنها ارتباط بین دو مدار، مقدار نوری است که از دیود نور دهنده ورودی به دیود نوری خروجی می تابد. این جداسازی بین دو مدار باعث می شود که بتوانیم ارتباط بین دو مداری که ولتاژهای آن‌ها با هم متفاوت است را برقرار کنیم. مثلاً با یک ولتاژ کم (۶ ولت) ولتاژ زیاد (۲۲۰ ولت) را کنترل کنیم.

### ۷-۴-۱۲ دیود تونلی

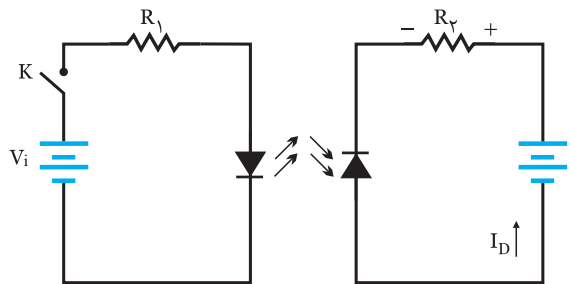
با افزایش میزان ناخالصی، نوع دیگری دیود ساخته می شود که ولتاژ شکست آن صفر است. این نوع دیود را **دیود تونلی** (Tunnel Diode) گویند. دیود تونلی دارای خاصیت مقاومت منفی (Resistance negative) است. به این معنی که در منطقه خاصی از منحنی چنانچه ولتاژ مستقیم را در حالت موافق زیاد کنیم، جریان دیود کم می شود. شکل ۳۱-۱۲ منحنی مشخصه دیود را نشان می دهد.



شکل ۳۱-۱۲ منحنی مشخصه دیود تونلی

### ۶-۴-۱۲ زوج نوری یا اپتوکوپلر (optocoupler)

یک جفت دیود نورانی (LED) و دیود نوری است که در یک محفظه قرار می گیرند. در شکل ۳۰-۱۲ اساس کار زوج نوری نشان داده شده است.



در شکل ۳۰-۱۲، اساس کار زوج نوری نشان داده شده است.

در سمتی دیود نور دهنده و در مقابل آن دیود نوری (فتودیود) قرار دارد. با وصل کردن کلید  $K$ ، از دیود نور دهنده جریان عبور می کند و روشن می شود. نور دیود نور دهنده روی فتودیود اثر می گذارد و جریان معکوس عبوری از آن، افت ولتاژی را در دوسر  $R_p$  ایجاد می کند.

نماد فنی دیود تونلی را در شکل ۳۲-۱۲ مشاهده می کنید.



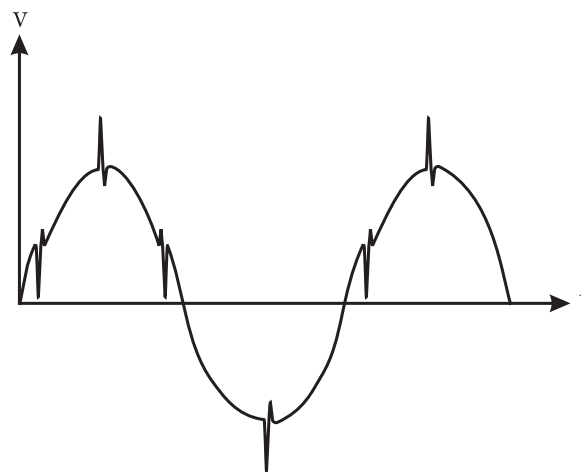
شکل ۳۲-۱۲ نمادهای فنی دیود تونلی

از خاصیت مقاومت منفی دیود تونلی در مدار نوسان ساز فرکانس بالا استفاده می شود. نوسان ساز مداری است که انرژی DC را به سیگنال AC تبدیل می کند.

#### ۸-۴-۱۲ وریستور (Varistor)

برخی از عوامل طبیعی مانند رعد و برق یا پدیده آمدن معایبی در شبکه ی برق، سبب تداخل امواجی روی برق شهر می شود. این تداخل از طریق پالس های سوزنی شکل که روی سیگنال سوار می شوند رخ می دهد. شکل ۳۳-۱۲ نمونه هایی از پالس های سوزنی (SPIKE و DIP) را که روی موج برق شهر نشسته (سوار شده) است نشان می دهد.

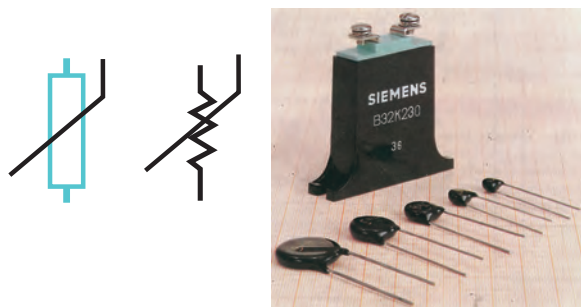
وریستور را در فصل دوم معرفی کرده ایم. در این فصل به دلیل بیان دوباره ی آن در استاندارد به تشریح تفصیلی آن پرداخته ایم.



شکل ۳۳-۱۲ پالس های سوزنی روی برق شهر

پالس های بالا رونده را **اسپایک** و پالس های پایین رونده را **دییپ** می گویند. دامنه های این پالس ها ممکن است تا چند هزار ولت برسد. اگر چه دامنه ی این پالس ها زیاد

است ولی معمولاً انرژی زیادی ندارند. در عمل پالس های سوزنی شکل موجود در ورودی مدارها را توسط فیلترهای مخصوصی حذف می کنند. گاهی ممکن است انرژی این پالس ها زیاد باشد و از فیلترهای ورودی مدار عبور کند. در اثر وارد شدن این پالس ها به مدار، ممکن است به قطعاتی مانند ترانزیستور یا مدارهای مجتمع آسیب برسد. لذا در بعضی از دستگاه ها از قطعه ای بنام (حذف کننده ی اسپایک Suppresser SPIKE) یا (وریستور) استفاده می کنند. این قطعه شبیه دو دیود زنر پشت به پشت (Back to Back) با ولتاژ شکست بالا است. در شکل ۳۴-۱۲ نمادهای فنی و شکل ظاهری وریستور (VDR) نشان داده شده است.



شکل ۳۴-۱۲ شکل ظاهری و نمادهای مداری

در مدارهای با ولتاژ برق شهر (۲۲۰V) معمولاً از وریستور ۴۰۰ ولتی استفاده می کنند. این قطعه در شرایط معمولی کار مدار، عملاً نقشی ندارد و مانند مدار باز عمل می کند. چنانچه ولتاژ ورودی از ۴۰۰ ولت بیش تر شود، وریستور به حالت فعال در می آید و با عبور جریان از خود دامنه ی ولتاژ را در مقدار ۴۰۰ ولت محدود می کند. وریستور معمولاً در ورودی دستگاه، بعد از فیوز به صورت موازی در مدار قرار می گیرد. وریستورها معمولاً قابلیت تحمل جریان های لحظه ای تا چند صد آمپر را دارند.

## ۵-۱۲ نام گذاری دیود ها

برای نام گذاری دیودها سه روش مهم وجود دارد. ممکن است بعضی از کارخانه ها از این سه روش تبعیت نکنند و نام گذاری مخصوص خود داشته باشند. این سه روش عمومی عبارتند از:

الف) روش ژاپنی

ب) روش اروپایی

ج) روش آمریکایی

**الف- روش ژاپنی:** در این روش از پیشوند 1S

تعدادی شماره که به دنبال آن می آید استفاده می شود، شکل ۳۵-۱۲. در این شیوه نام گذاری نوع دیود، جنس دیود و سایر مشخصات آن را نمی توان از شماره دیود به دست آورد. برای این منظور با مراجعه به کاتالوگ های مربوطه امکان دسترسی به مشخصات دیود وجود دارد.

شماره ای که امروز نیز استفاده می شود به شرح زیر است.

**حرف اول:** جنس نیمه هادی به کار رفته در دیود را مشخص می کند. اگر حرف اول A باشد جنس دیود ژرمانیوم و اگر B باشد سیلیکون است.

**حرف دوم:** یکی از حروف زیر است که نوع دیود را مشخص می کند.

**A: دیود معمولی یکسوکننده**

**B: دیود واراکتور**

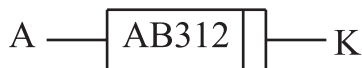
**Y: دیود یکسوکننده ی قدرت**

**Z: دیود زنر**

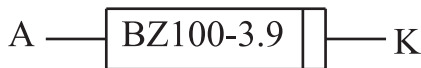
بعد از این دو حرف، سه شماره می آید که با مراجعه به جدول می توان سایر مشخصات الکتریکی دیود را از روی کاتالوگ کارخانه ی سازنده به دست آورد. شکل های ۳۷-۱۲ و ۳۸-۱۲ و ۳۹-۱۲.



شکل ۳۷-۱۲ نام گذاری دیودها، به روش جدید



شکل ۳۸-۱۲ دیود واراکتور از جنس ژرمانیوم



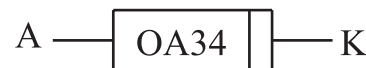
شکل ۳۹-۱۲ دیود زنر از جنس سیلیسیوم ۳/۹ ولتی



شکل ۳۵-۱۲ نام گذاری دیود، به روش ژاپنی

**ب- روش اروپایی:** در روش اروپایی، ابتدا تمامی

دیود ها را با پیشوند OA و تعدادی شماره مشخص می کردند مانند OA34 شکل ۳۶-۱۲



شکل ۳۶-۱۲ نام گذاری دیودها به روش اروپایی

بعدها روش نام گذاری در اروپا تغییر کرد. به این ترتیب

که دیود هایی را که بیش تر در مدارهای رادیو تلویزیون به کار می روند با دو حرف و سه شماره دیودهای خاص راباسه حرف و دو شماره نام گذاری کردند. سیستم دو حرفی و سه

### نکته ی مهم



هنگام آزمون جدول مربوط به اطلاعات حروف اختصاری دیود را در اختیار فراگیر قرار دهید.

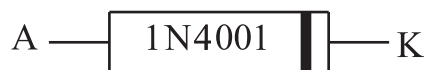
## ۶-۱۲ نحوه‌ی استخراج مشخصات دیودها از

### کتاب‌های مرجع:

کتاب‌های مختلفی در زمینه‌ی ارائه‌ی مشخصات دیودها چاپ شده است. این کتاب‌ها در بازار به فراوانی یافت می‌شوند. با توجه به شماره‌ی دیود و مراجعه به کتاب می‌توانید اطلاعات مربوط به دیود را به دست آورید. در جدول ۵-۱۲ یک نمونه از این جدول مشخصات دیودها آمده است.

در این مرحله هنر جو باید بتواند با داشتن شماره‌ی دیود، با استفاده از کتاب اطلاعات مشخصه‌های دیود (Data book)، تعدادی دیود در اختیار بگیرد و مشخصات مربوط به جنس دیود، ماکزیمم ولتاژ معکوس مجاز، ولتاژ معکوس شکست، حداکثر جریان مستقیم و ..... را استخراج کند.

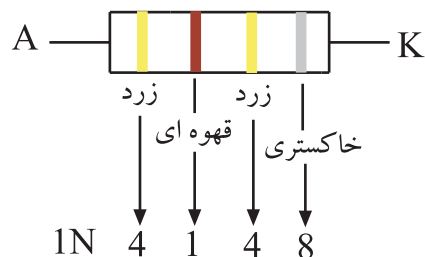
ج-روش امریکایی: در این روش از پیش وند ۱N استفاده می‌شود و به دنبال آن معمولاً یک شماره‌ی چهار رقمی می‌آید. با مراجعه به جدول مشخصات دیودها می‌توان از روی شماره‌ی چهار رقمی به نوع دیود و مشخصات آن پی برد، شکل ۴۰-۱۲.



شکل ۴۰-۱۲ نحوه‌ی نام‌گذاری دیودها به روش امریکایی

در بعضی از دیودها، به جای شماره‌ی چهار رقمی، از چهار نوار رنگی استفاده می‌شود. در این صورت دیگر پیشوند ۱N را روی دیودها نمی‌نویسند. ارقام مربوط به نوارهای رنگی به شرح جدول ۴-۱۲ و مشابه کد رنگی مقاومت‌ها است.

شماره	رنگ	شماره	رنگ
۰	مشکی	۶	آبی
۱	قهوه‌ای	۷	بنفش
۲	قرمز	۸	خاکستری
۳	نارنجی	۹	سفید
۴	زرد		
۵	سبز		



شکل ۴۱-۱۲ نحوه‌ی شماره‌گذاری دیودها با استفاده از نوارهای رنگی

Transistor Number	PM O A LT	Package	Lead Info.	V <sub>CB</sub> Max	V <sub>CE</sub> Max	V <sub>EB</sub> Max	I <sub>c</sub> Max	T <sub>j</sub> Max	PTOT	F <sub>t</sub> Min	COB Max	H <sub>FE</sub>	H <sub>FE</sub> Bias	USE	MFR	EUR EQUIV	USA EQUIV	ISS
BC 107	NS	TO 18	L 01	50 V	45 V	6 V	100 mA	175 °C	300 m WF	150 M	5p	110 MN	3 mA	ALG	MUB	BC 107	2N 929	0
شماره ترانزیستور	نوع و جنس ترانزیستور	<p>شماره‌های مربوط به اطلاعات کارخانه‌ی سازنده</p> <p>معادل آمریکایی</p> <p>معادل اروپایی</p> <p>نام کارخانه‌ی سازنده به ضمیمه‌ی F مراجعه شود</p> <p>کاربرد - به ضمیمه‌ی A مراجعه شود</p> <p>به ازای این جریان بایاس ضریب تقویت جریان</p> <p>حداکثر ظرفیت خازن بین لایه‌ی بیس و کلکتور P = پیکو فاراد N = نانو فاراد</p> <p>فرکانس قطع ترانزیستور M = مگاهرتز K = کیلوهرتز G = گیگاهرتز</p>																
N=PNP P=PNP S=سیلیسیم G=ژرمانیم																		
شکل ظاهری و ابعاد مراجعه شود به ضمیمه C																		
اطلاعات مربوط به پایه‌های ترانزیستور - به ضمیمه B مراجعه شود																		
حداکثر ولتاژ کلکتور - بیس																		
حداکثر ولتاژ کلکتور - امیتر																		
حداکثر ولتاژ معکوس امیتر - بیس																		
حداکثر جریان کلکتور																		
حداکثر درجه حرارت مجاز محل پیوند بر حسب درجه‌ی سانتی‌گراد																		
حداکثر توان مجاز ترانزیستور C: با گرماگیر در هوای آزاد در ۲۵°C F = در هوای آزاد در ۲۵°C H = در هوای آزاد با گرماگیر فلزی	MW = میلی‌وات W = وات																	

## استفاده از برگه داده‌ها (اطلاعات)

پارامترهای مختلفی در برگه اطلاعات دیود آورده می‌شود که در طراحی‌ها از آنها استفاده نمود. در این بخش، پارامترهای مهمی که استفاده عملی دارند مورد بررسی قرار می‌گیرند.

### ۱-۶-۱۲ حداکثر جریان مستقیم

یکی از مشخصه‌های مجاز دیود، متوسط جریان قابل تحمل دیود است که در برگه اطلاعات به صورت زیر مشخص می‌کنند. Average Rectified Forward current. این جریان را با  $I_O$  نشان می‌دهند. مثلاً دیود 1N4001 متوسط جریانی که می‌تواند تحمل کند 1A است. جریان عبوری از این قطعه نباید از 1A بیش‌تر شود، در این صورت جریان عبوری از این قطعه نباید از 1 آمپر تجاوز کند. در طراحی‌ها بهتر است ضریب اطمینانی را در نظر بگیریم. مثلاً برای دیود 1N4001، جریان عبوری از دیود 50 درصد جریان ماکزیمم یعنی نیم آمپر پیش‌بینی می‌کنیم. با در نظر گرفتن ضریب اطمینان مناسب، احتمال خرابی قطعات کاهش می‌یابد.

### ۲-۶-۱۲ افت ولتاژ مستقیم (Forward Voltage Drop)

این پارامتر حداکثر افت ولتاژ لحظه‌ای دیود در حالت موافق است. مثلاً اگر از 1N4001 جریان 1A در دمای اتصال  $25^{\circ}\text{C}$  عبور کند، در دوسر آن ولتاژی برابر با 0.9 تا 1.1 ولت افت می‌کند.

### ۳-۶-۱۲ ولتاژ معکوس شکست

#### (Reverse Breakdown Voltage)

سه پارامتر برای ولتاژ معکوس شکست در کتاب اطلاعات نوشته می‌شود.

## الف) $V_{RRM}$ ولتاژ معکوسی است به صورت متناوب

می‌توان به دیود اعمال کرد.

## ب) $V_{RWM}$ ولتاژ معکوس قابل تحمل در شرایط کار

عادی

## ج) $V_R$ حداکثر ولتاژ dc است که در حالتی که دیود در

بایاس مخالف قرار دارد، می‌تواند تحمل کند.

اگر ولتاژ معکوس دوسر دیود، از مقادیر حدی که کارخانه سازنده‌ی آن اعلام می‌کند بیش‌تر شود، دیود در ناحیه‌ی شکست قرار می‌گیرد و آسیب می‌بیند. برای دیود 1N4001 مقادیر  $V_{RRM}$  و  $V_{RWM}$  و  $V_R$  برابر 50 ولت است.

### ۴-۶-۱۲ حداکثر جریان معکوس

#### (Reverse Current Maximum)

یکی دیگر از مشخصات الکتریکی که در برگه اطلاعات آورده می‌شود حداکثر جریان معکوس است که آن را با  $I_R$  مشخص می‌کنند. این جریان در حالتی اندازه‌گیری می‌شود که ولتاژ DC معکوس اعمال شده به دیود برابر با حداکثر مقدار مجاز باشد. مثلاً برای دیود 1N4001 که حداکثر ولتاژ معکوس آن (50V) در دمای  $25^{\circ}\text{C}$  است، جریان  $I_R$  در حالت معمول برابر  $1\mu\text{A}$  و حداکثر  $10\mu\text{A}$  است. اگر دمای محل پیوند  $T_j$  به 100 درجه سانتی‌گراد برسد در این شرایط جریان معکوس به  $50\mu\text{A}$  می‌رسد.

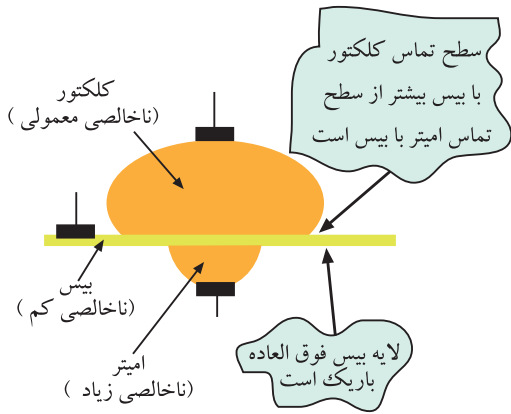
برای دست‌یابی به اطلاعات فوق باید به کتاب

اطلاعات Data book مراجعه کنید. به خاطر سپردن اعداد هیچ ضرورتی ندارد.



## ۱۲-۷ ساختمان و طرز کار ترانزیستور معمولی

(BJT)

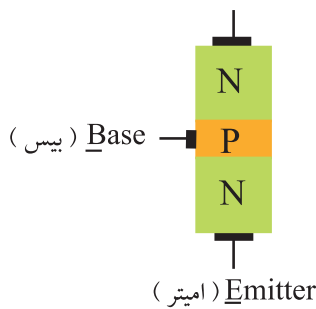


شکل ۱۲-۴۳- مقایسه‌ی ابعاد تقریبی یک ترانزیستور معمولی

پایه‌ی کلکتور را با حرف C، پایه‌ی بیس را با حرف B و

پایه‌ی امیتر را با حرف E نشان می‌دهند، شکل ۱۲-۴۴.

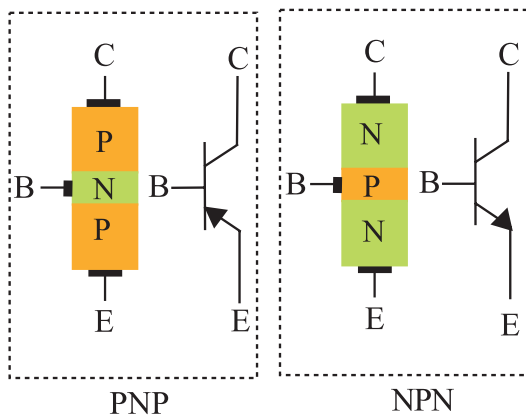
Collector (کلکتور)



شکل ۱۲-۴۴- نام پایه‌های ترانزیستور

در شکل ۱۲-۴۵، علامت‌های قرار دادی ترانزیستور

PNP و NPN نشان داده شده است.



شکل ۱۲-۴۵- علامت‌های قرار دادی ترانزیستورهای PNP و NPN

یک ترانزیستور معمولی، از سه قطعه نیمه هادی نوع P و N تشکیل شده است. نحوه‌ی قرار گرفتن نیمه هادی‌های نوع P و N در کنار یکدیگر به دو صورت زیر می‌تواند باشد. هر دو نوع ترانزیستور در عمل ساخته می‌شوند.

الف: یک قطعه نیمه هادی نوع N در وسط و دو قطعه نیمه

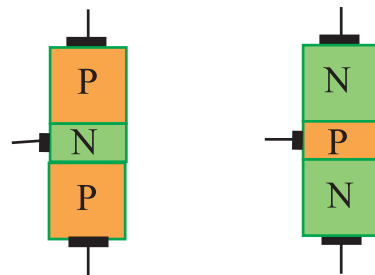
هادی نوع P در دو طرف آن

ب: یک قطعه نیمه هادی نوع P در وسط و دو قطعه نیمه

هادی نوع N در دو طرف آن

در شکل ۱۲-۴۲ ساختمان داخلی هر دو نوع ترانزیستور

نشان داده شده است.



شکل ۱۲-۴۲- نحوه‌ی قرار گرفتن نیمه هادی‌های

نوع P و N در ترانزیستور

ترانزیستوری که از دو قطعه نیمه هادی نوع P و یک

قطعه نیمه هادی نوع N ساخته شده باشد ترانزیستور PNP

و ترانزیستوری که دو قطعه نیمه هادی نوع N و یک قطعه

نیمه هادی نوع P دارد، ترانزیستور NPN نامیده می‌شود.

پایه‌های ترانزیستور را امیتر، بیس و کلکتور می‌نامند. از نظر

ناخالصی، لایه‌ی امیتر بیشترین ناخالصی و لایه‌ی بیس کمترین

ناخالصی را دارد. از نظر ابعاد فیزیکی کلکتور دارای بیشترین

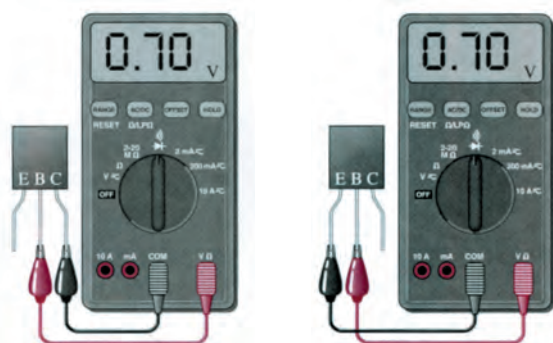
ابعاد و لایه‌ی بیس کمترین ابعاد را دارد. در شکل ۱۲-۴۳ ابعاد

تقریبی یک ترانزیستور معمولی نشان داده شده است.

پایه‌ی دیگر در بایاس موافق قرار دارد، نشان می‌دهد.

در شکل ۴۶-۱۲، نمونه‌هایی از انواع ترانزیستور ها را

مشاهده می‌کنید.



پیوند بیس کلکتور در بایاس موافق

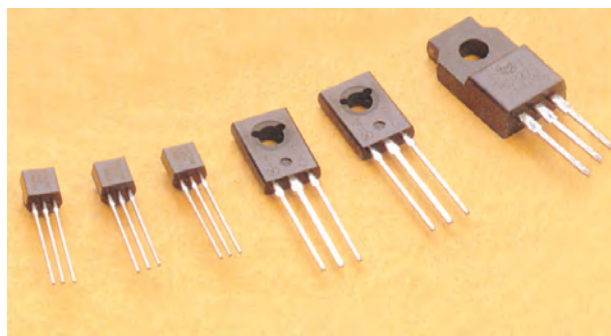
پیوند بیس امیتر در بایاس موافق

شکل ۵۴-۱۲

با استفاده از این آزمایش نوع ترانزیستور را نیز می‌توانید مشخص کنید. در صورتی که در حالت ولتاژ موافق برای دیودهای بیس امیتر و بیس کلکتور، ترمینال مثبت مولتی متر به بیس متصل باشد (شکل ۵۴-۱۲)، ترانزیستور از نوع NPN و اگر ترمینال منفی مولتی متر به پایه‌ی بیس متصل باشد، ترانزیستور از نوع PNP است.

### ۱۲-۸-۲ تعیین پایه های کلکتور و امیتر :

می‌دانیم سطح تماس کلکتور به بیس از سطح تماس امیتر به بیس بیش تر است. بنابراین محل پیوند کلکتور به بیس در ولتاژ موافق در مقایسه با پیوند امیتر بیس مقاومت کمتری دارد. در حالت بایاس موافق، ولتاژ بیس کلکتور را کمی کمتر از ولتاژ بیس امیتر نشان می‌دهد. تفاوت ولتاژها بسیار کم و در حدود هزارم ولت است. شکل ۵۵-۱۲ الف و ب ولتاژ موافق کلکتور بیس را کم تر از ولتاژ موافق امیتر بیس نشان می‌دهد.



شکل ۴۶-۱۲- نمونه هایی از انواع ترانزیستور

## ۸-۱۲ تعیین پایه‌ها و نوع ترانزیستور توسط مولتی متر

### دیجیتالی

از مولتی متر دیجیتالی نیز می‌توان برای تست صحت ترانزیستور و تعیین پایه‌ها و نوع آن استفاده نمود. اغلب مولتی مترهای دیجیتالی وضعیت تست دیود دارند. مانند حالت آزمایش دیود، وقتی دیود بیس - امیتر یا دیود بیس - کلکتور در بایاس موافق قرار می‌گیرند، ولتاژ بایاس موافق روی صفحه‌ی نمایش نشان داده خواهد شد. این ولتاژ حدود ۰/۵ تا ۰/۷ ولت است. اگر دیود بیس امیتر یا دیود بیس کلکتور در بایاس مخالف قرار گیرد، ولتاژ بایاس مخالف دو سر دیود (حدود ۱/۵ تا ۳ ولت) روی صفحه‌ی نمایش مولتی متر نشان داده خواهد شد.

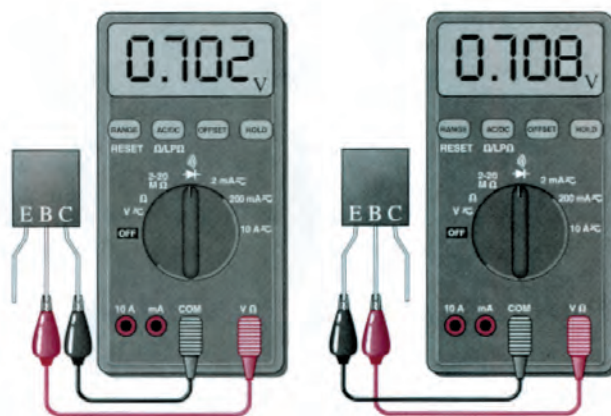
### ۱-۸-۱۲ تعیین پایه‌ی بیس ترانزیستور

مولتی متر دیجیتالی را روی حالت آزمایش دیود قرار می‌دهیم. با اتصال پروب مولتی متر به پایه‌ها، پایه‌ای را پیدا می‌کنیم که نسبت به پایه‌های دیگر در ولتاژ موافق قرار گرفته باشد. در صورت سالم بودن ترانزیستور، این پایه بیس است. شکل ۵۴-۱۲ الف، ب پایه‌ی بیس را که نسبت به دو

اگر ترانزیستور معیوب اتصال کوتاه شده باشد، در تست دیود بیس امیتر یا بیس کلکتور، مولتی متر ولتاژ صفر ولت را مطابق شکل ۱۲-۵۷ نشان می‌دهد.



شکل ۱۲-۵۷ ترانزیستور معیوب (اتصال کوتاه)



شکل ۱۲-۵۵

به این ترتیب پایه‌ای که دارای ولتاژ موافق کم‌تری است کلکتور و پایه‌ای که ولتاژ موافق بیشتری دارد، امیتر است.

### ۳-۸-۱۲ ترانزیستور معیوب

ترانزیستور زمانی سالم است که بین بیس امیتر و بیس کلکتور در یک جهت ولتاژ موافق و در جهت دیگر تقریباً حالت باز را نشان دهد. برخی مولتی مترهای دیجیتالی حالت باز را با حرف OL که اول کلمات Open Load است نشان می‌دهند. برخی دیگر افت ولتاژ دوسر دیود را که توسط مولتی متر به دو سر آن داده می‌شود، نشان می‌دهند، این ولتاژ معمولاً از ۱/۵ تا ۳ ولت است.

شکل ۱۲-۵۶ ترانزیستور معیوب (قطع) را نشان می‌دهد.



شکل ۱۲-۵۶ ترانزیستور معیوب (قطع)

## ۹-۱۲ آزمایش شماره (۲):

تشخیص پایه‌های ترانزیستور

زمان اجرا: ۳ ساعت آموزشی

### ۹-۱۲-۱ هدف آزمایش:

تشخیص نوع PNP یا NPN ترانزیستور و مشخص کردن

پایه‌ها با استفاده از مولتی متر دیجیتالی.

### ۹-۱۲-۲ تجهیزات، ابزار، قطعات و مواد مورد نیاز:

ردیف	نام و مشخصات	تعداد/مقدار
۱	مولتی متر دیجیتالی	یک دستگاه
۲	ترانزیستور NPN	یک عدد
۳	ترانزیستور PNP	یک عدد
۴	سیم رابط یک سر گیره سوسماری	چهار رشته

### ۹-۱۲-۳ مراحل اجرای آزمایش:

■ یک عدد ترانزیستور NPN و یک عدد ترانزیستور

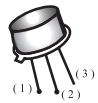
PNP را انتخاب کنید.

■ شکل ظاهری این دو ترانزیستور را در جدول ۶-۱۲

رسم کنید.

■ پایه‌های این دو ترانزیستور را به دلخواه شماره گذاری کنید.

جدول ۶-۱۲

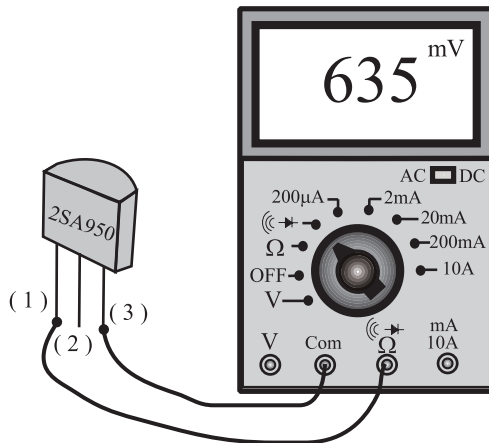
ردیف	شماره ترانزیستور	شکل ظاهری
۱	BC140	
۲		
۳		

■ کلید سلکتور مولتی متر دیجیتالی را روی حالت  $\text{DC} \rightarrow \text{V}$

قرار دهید.

■ ترانزیستور را مطابق شکل ۵۸-۱۲ به مولتی متر اتصال

دهید.



شکل ۵۸-۱۲ مدار آزمایش هنگام اندازه‌گیری  $V_{13}$

■ مراقب باشید هنگام اندازه‌گیری ولتاژ دست‌های شما با

قسمت فلزی پروب تماس نداشته باشد.

■ ولتاژهای خواسته شده را هنگام اتصال ترانزیستور به

مولتی متر، از روی صفحه نمایش مولتی متر بخوانید و در

جدول ۷-۱۲ یادداشت کنید.

■ مقادیر ولتاژها را تا ۳ رقم اعشار بنویسید.

جدول ۷-۱۲

شماره ترانزیستور	ولت
$V_{12} =$	
$V_{13} =$	
$V_{23} =$	
$V_{21} =$	
$V_{31} =$	
$V_{32} =$	

■ مقادیر ولتاژ را تا سه رقم اعشار بنویسید.

جدول ۸-۱۲

شماره ترانزیستور		
$V_{12} =$	ولت	
$V_{13} =$	ولت	
$V_{23} =$	ولت	
$V_{31} =$	ولت	
$V_{32} =$	ولت	

**سوال ۲:** با توجه به مقادیر بدست آمده برای ولتاژ

بین پایه ها، نوع ترانزیستور و پایه های آن را مشخص کنید.

جدول ۸-۱۲

نوع ترانزیستور  $\Rightarrow$

پایه ها  $\Rightarrow$  (۱):  (۲):  (۳):

■ در صورت امکان، دو عدد ترانزیستور معیوب را در

اختیار بگیرید و نوع عیب آن ها را توسط مولتی متر مشخص

نموده و یادداشت کنید.



---

---

---

---

---

---

---

---

---

---

توجه داشته باشید که منظور از ولتاژ  $V_{12}$  اختلاف

پتانسیل پایه ۱ و پایه ۲ است. به عبارت دیگر باید پایه ۱ را به ترمینال خروجی  $\text{h-CE}$  و پایه ۲ را باید به مشترک یا ترمینال Com وصل کنید. منظور از ولتاژ  $V_{31}$  این است که پایه ۲ به ترمینال خروجی  $\text{h-CE}$  و پایه های ۱ به پایه مشترک وصل شود.

**سوال ۱:** با توجه به مقادیر ولتاژ به دست آمده بین پایه ها

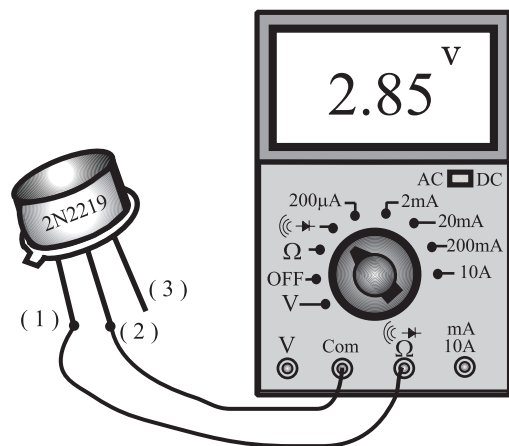
نوع ترانزیستور و پایه های آن را مشخص کنید.

نوع ترانزیستور  $\Rightarrow$

پایه ها  $\Rightarrow$  (۱):  (۲):  (۳):

■ ترانزیستور را طبق شکل ۵۹-۱۲ به مولتی متر دیجیتالی

ببندید.



شکل ۵۹-۱۲ اندازه گیری ولتاژ بین پایه ها

■ ولتاژ های خواسته شده را هنگام اتصال ترانزیستور به

مولتی متر از روی صفحه نمایش مولتی متر بخوانید و در

جدول ۸-۱۲ یادداشت کنید.

## ۱۰-۱۲ آزمایش شماره (۳)

زمان اجرا: ۲ ساعت آموزشی

### ۱۰-۱۲ هدف آزمایش:

استخراج مشخصه‌های دیود با استفاده از کتاب اطلاعات مشخصه‌های دیود

### ۱۰-۱۲ تجهیزات، ابزار، قطعات و مواد مورد نیاز:

ردیف	نام و مشخصات	تعداد/ مقدار
۱	دیود ۱N۴۱۴۸	یک عدد
۲	دیود ۱N۴۰۰۱	یک عدد
۳	دیود ۱N۴۰۰۱	یک عدد
۴	دیودهای موجود در کارگاه	از هر یک، یک عدد
۵	کتاب مشخصه‌های دیود	یک جلد

### ۱۰-۱۲ مراحل اجرای آزمایش:

■ یک دیود را در اختیار بگیرید.

■ با استفاده از کتاب اطلاعات مشخصه‌های

دیودها (Data book) را استخراج کنید و در

جدول ۱۲-۹ یادداشت کنید.

نکته:



پایه‌های کلکتور و امیتر در هیچ جهتی از خود جریان قابل ملاحظه‌ای عبور نمی‌دهند. بنابراین در یک ترانزیستور، ابتدا دو پایه‌ای را که در هیچ جهتی از خود جریان عبور نمی‌دهند تشخیص می‌دهیم. این دو پایه یکی کلکتور و دیگری امیتر است و پایه سوم نیز با فرض سالم بودن ترانزیستور قطعا بیس است.

### ۱۲-۹-۴ نتایج آزمایش:

آن چه در این آزمایش فرا گرفته اید به اختصار شرح

دهید.



جدول ۱۲-۱

Transistor Number	PM O A LT	Package	Lead Info.	V <sub>CB</sub> Max	V <sub>CE</sub> Max	V <sub>EB</sub> Max	I <sub>C</sub> Max	T <sub>J</sub> Max	PTOT	F <sub>T</sub> Min	COB Max	HFE	HFE Bias	USE	MFR	EUR EQUIV	USA EQUIV	ISS
BC 107	NS	TO 18	L 01	50 V	45 V	6 V	100 mA	175 °C	300 m WF	150 M	5p	110 MN	3 mA	ALG	MUB	BC 107	2N 929	0



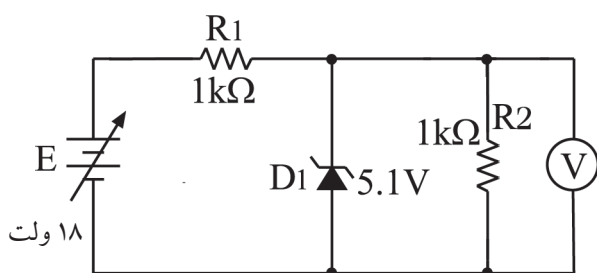
## آزمون پایانی فصل (۱۲)

۶- به علت قابلیت هدایت الکتریکی زیاد فلز، زمان تاخیر در دیود ..... بسیار کم است.

۷- دیود تونلی دارای خاصیت مقاومت منفی است.

۸- ولتاژ  $V_{RRM}$ ، ولتاژ معکوسی است که به صورت متناوب می توان به دیود اعمال کرد.

۹- ولتاژ خروجی مدار شکل ۶۱-۱۲ چند ولت است؟



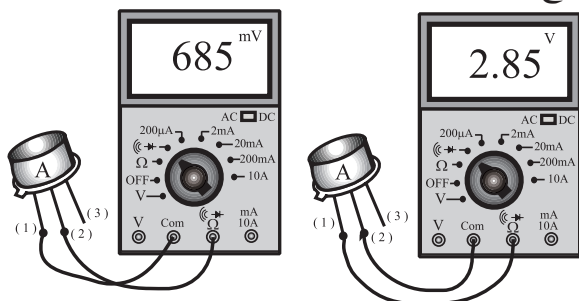
شکل ۱۲-۶۱

الف) ۸    
 ب) ۱۳/۱    
 ج) ۳/۱    
 د) ۵/۱

۱۰- در شکل ۶۲-۱۲ نوع ترانزیستور A کدام است؟

الف) PNP    
 ب) NPN

ج - با این دو آزمایش نمی توان تشخیص داد.



شکل ۱۲-۶۲

۱- شرط هدایت یک دیود زبر کدام است؟  
 الف) ولتاژ کاتد به اندازه  $V_z$  از آند بیش تر باشد.  
 ب) ولتاژ آند به اندازه  $V_z$  از کاتد بیش تر باشد.  
 ج) جریان در مدار حداکثر به اندازه  $10\text{mA}$  باشد.  
 د) ولتاژ آند به اندازه  $0/6$  ولت از کاتد بیشتر باشد.

۲- شکل ۶۰-۱۲ نماد کدام نوع دیود است؟

الف) LED    
 ب) خازنی    
 ج) اتصال نقطه ای    
 د) زبر



شکل ۱۲-۶۰

۳- یک دیود زبر  $10$  ولتی با توان  $0/5$  وات حداکثر چند

میلی آمپر را می تواند تحمل کند؟

الف) ۵    
 ب) ۵۰    
 ج) ۱۰۰    
 د) ۲۰۰

۴- در مدارهای مختلف، دیود زبر در بایاس ..... و دیود

نور دهنده (LED) در بایاس ..... به کار می رود.

الف) مستقیم - معکوس    
 ب) معکوس - مستقیم    
 ج) معکوس - معکوس    
 د) مستقیم - مستقیم

۵- در دیود ..... با تغییر ولتاژ معکوس دو سر آن، ظرفیت

خازنی آن تغییر می کند.

الف) اتصال نقطه ای    
 ب) شاتکی



۱۱- منحنی مشخصه‌ی "ولت - آمپر" دیود زنر را رسم کنید.



۱۲- توان دیود زنری ۱۰ وات و ولتاژ شکست دو سر آن ۱۰ ولت می‌باشد، جریان ماکزیمم مجاز دیود زنر چند میلی‌آمپر است؟



۱۵- چگونگی تعیین پایه‌های کلکتور و امیتریک ترانزیستور را شرح دهید.



۱۶- یک دیود در اختیار بگیرید و با استفاده از کتاب اطلاعات و مشخصه‌ی دیود (Data book) مشخصه‌های مهم دیود را استخراج کنید.



۱۳- مداری رسم کنید که توسط آن بتوانید نور سبز تولید کنید.



۱۴- عملکرد زوج نوری یا اپتو کوپلر را با رسم شکل شرح دهید.

محتوای کتاب «الکترونیک پایه» و کتاب «مدارهای پایه در الکترونیک» استانداردهای مهارتی زیر را به طور کامل

پوشش می دهد.

- الکترونیک کار صنعتی ۵۲/۵۳/۱/۵ - ۸

- تعمیر کار رادیو ضبط صوت ۵۴/۲۵/۱/۴ - ۸

از آنجا که استانداردهای :

- تعمیر کار ابزار دقیق ۴۲/۳۲/۱/۲ - ۸

- تعمیر کار ماشین حساب ۵۴/۴۹/۱/۳ - ۸

- طراح و تحلیلگر مدارات دیجیتال ۳۲/۹۰/۱/۳ - ۰

- تعمیر دستگاه‌های پزشکی بیمارستانی ۵۲/۳۲/۱/۲ - ۸

محتوای کم‌تری در مقایسه با دو استاندارد ذکر شده دارند، هنگام تدریس مباحث الکترونیک عمومی به توانایی‌های مندرج

در استاندارد مورد تدریس توجه کنید و مباحث اضافی بیان شده در این دو جلد کتاب را حذف نمائید.

## فهرست منابع و مآخذ

- |        |   |                                     |
|--------|---|-------------------------------------|
| ۴۸۷/۸  | آقای علی عراقی و آقای فریدون علومی  | ۱- مدارهای الکتریکی                 |
| ۶۰۵/۵  | آقای فتح‌اله نظریان   | ۲- مقاومت سلف خازن در جریان متناوب  |
| ۶۰۵/۴  | آقای فتح‌اله نظریان   | ۳- مقاومت سلف خازن در جریان مستقیم  |
| ۶۰۴/۷  | آقای شهرام خدادادی  | ۴- مبانی الکتریسته                  |
| ۴۸۸/۳  | آقای شهرام نصیری سوادکوهی   | ۵- الکترونیک کاربردی                |
| ۶۰۵/۳  | آقای فتح‌اله نظریان   | ۶- ابزار مقدماتی                    |
| ۴۸۸/۷  | آقای سید محمود صموتی - آقای شهرام نصیری سوادکوهی - آقای یداله رضازاده و آقای غلامحسین نصری                          | ۷- کارگاه الکترونیک عمومی           |
| ۳۵۹/۴۲ | آقای سید محمود صموتی - آقای شهرام نصیری سوادکوهی - آقای ابوالقاسم جاریانی - آقای فتح‌اله نظریان و آقای محمود همتایی | ۸- الکترونیک عمومی (۱)              |
| ۳۵۸/۱۸ | آقای فریدون قیطرانی و دیگران  | ۹- مبانی برق                        |
|        | آقای سعید خرازی‌زاده<br>مجتمع فنی<br>تهران  | ۱۰- اصول الکترونیک (۱)              |
| ۶۰۵/۶  | آقای فتح‌اله نظریان   | ۱۱- دیود و ترانزیستور               |
| ۴۷۲/۱  | آقای یداله رضازاده - آقای سید محمود صموتی - آقای شهرام نصیری سوادکوهی و آقای محمود شبانی                            | ۱۲- آزمایشگاه مبانی مخابرات و رادیو |

