



شکل ۴-۱۰۳ - حدیده‌ی برقی قابل حمل

۴-۳-۵ - حدیده‌ی برقی قابل حمل: این نوع حدیده دارای یک الکتروموتور چپ گرد - راست گرد و گیربکس می‌باشد که به‌طور آرام کار می‌کند. با متصل کردن یک گیره‌ی پیش‌دستی به دستگاه از چرخش لوله در حین کار جلوگیری می‌کند (شکل ۴-۱۰۳).



شکل ۴-۱۰۴ - تعویض پارچه‌های حدیده

مانند حدیده‌ی غیرقابل تغییر (تویی) برای حدیده کردن لوله‌هایی با قطرهای متفاوت اقدام به تعویض تویی حدیده می‌شود (شکل ۴-۱۰۴).



شکل ۴-۱۰۵ - طرز استفاده از حدیده

از این نوع حدیده برای دنده کردن لوله‌هایی تا قطر ۲ اینچ استفاده می‌شود. همچنین در جاهایی که نیاز به سرعت عمل داریم و محدوده‌ی فعالیت در آن کم است و استفاده از حدیده‌های دستی نیز امکان‌پذیر نمی‌باشد (مثل لوله‌های توکار داخل کانال‌های کم‌عرض و کم‌عمق، لوله‌های نزدیک به دیوار، سقف و کف) از این نوع حدیده استفاده می‌شود (شکل ۴-۱۰۵).



شکل ۴-۱۰۶ - اجزا و جعبه‌ی حدیده

شکل ۴-۱۰۶ اجزای این نوع حدیده را در داخل جعبه نشان می‌دهد.

#### ۴-۴ مواد خنک‌کننده و روغن‌ها

از آن‌جا که ابزارها و تجهیزات در جریان کار دچار صدمه و آسیب می‌شوند، نگهداری و حفاظت از آن‌ها یکی از مهم‌ترین نکاتی است که باید بدان توجه شود. برای به حداقل رساندن این آسیب‌ها، رعایت این موارد لازم است:

- ۱- استفاده‌ی صحیح از ابزار،
- ۲- سرویس‌کاری به موقع،
- ۳- استفاده از خنک‌کننده‌ها و روان‌سازها (آب صابون و روغن).

رعایت نکردن موارد گفته شده باعث فرسودگی سریع ابزار می‌شود (شکل ۴-۱۰۷).



شکل ۴-۱۰۷- چند نوع مواد خنک‌کننده و روغن



برای خنک‌کردن و روان‌کاری محل تماس تیغه‌ی لوله‌بُر و پارچه‌های حدیده در جریان لوله‌کشی، از روغن صنعتی مناسب استفاده می‌شود (شکل ۴-۱۰۸).

شکل ۴-۱۰۸- استفاده از روغن‌دان در جریان لوله‌کشی



الف - باز کردن پمپ از مخزن روغن



ب - ریختن روغن در مخزن روغن دان



ج - قراردادن پمپ در درون مخزن روغن دان

شکل ۱۰۹-۴

صنعتگران و سرویس کاران معمولاً روغن مورد نیاز خود را در ظرف مخصوصی به نام روغن دان می ریزند و از آن در موقع کار استفاده می کنند.

قسمت ها یا اجزای مختلف روغن دان عبارت است از : مخزن، پمپ، لوله ی نازک هدایت روغن و اهرم چکاننده. در داخل پمپ روغن دان یک ساچمه و فنر در حکم سوپاپ یک طرفه عمل می کنند. پس از فشار آوردن به اهرم چکاننده ی روغن دان، هوای داخل مخزن روغن دان از لوله ی هدایت روغن خارج می شود و به دنبال آن روغن از لوله بیرون می آید. کارکرد سوپاپ یک طرفه جلوگیری از تخلیه ی روغن درون پمپ به داخل مخزن است. در شکل ۱۰۹-۴ نحوه ی پر کردن روغن دان مشاهده می گردد.

## ۵-۴- اصول دنده کردن لوله‌ها

۱- برای جلوگیری از خم شدن لوله، در موقع حدیده کاری، لوله باید با فاصله‌ای مناسب از لبه‌ی گیره به آن بسته شود (شکل ۴-۱۱۰).



شکل ۴-۱۱۰- رعایت فاصله‌ی مناسب

۲- از لوله‌های استاندارد شده برای لوله‌کشی استفاده شود (شکل ۴-۱۱۱).



شکل ۴-۱۱۱- لوله‌ی استاندارد

۳- حدیده‌ی متناسب با قطر لوله‌ی مورد نظر باشد. معمولاً محدوده‌ی عملکرد و توانایی ابزار بر روی آن حک می‌شود (شکل ۴-۱۱۲).



شکل ۴-۱۱۲- حدیده‌ی متناسب با قطر لوله



۴- قبل از حدیده کاری، بر روی دهانه‌ی داخلی لوله عمل برقوکاری انجام شود (شکل ۴-۱۱۳).

شکل ۴-۱۱۳- عمل برقوکاری



۵- برای شروع حدیده کاری باید برای هم‌مرکز کردن لوله و پارچه‌های حدیده، فلکه‌ی چهار نظام حدیده را کاملاً محکم نمود (شکل ۴-۱۱۴).

شکل ۴-۱۱۴- سفت کردن فلکه‌ی چهار نظام



۶- در حین حدیده کاری، سردنده و پارچه‌های حدیده را برای خنک کردن و روان کاری محل تماس روغن کاری می‌نمایند (شکل ۴-۱۱۵).

شکل ۴-۱۱۵- استفاده از روغن دان در جریان حدیده کاری



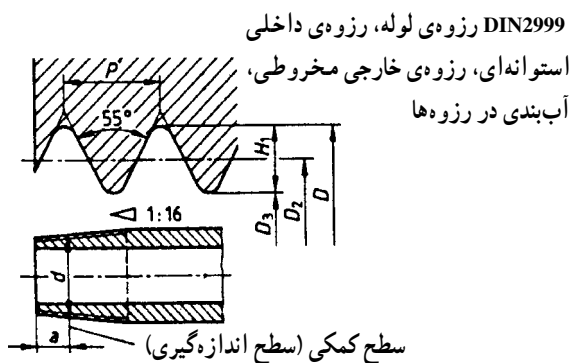
شکل ۴-۱۱۶ طول مناسب دنده

۷- عمل حدیده کاری را تا زمانی که دو یا سه دنده از انتهای پارچه‌های حدیده بیرون آید، ادامه می‌دهند (شکل ۴-۱۱۶).



شکل ۴-۱۱۷ جداسازی پلیسه از سر دنده

۸- در خاتمه‌ی عمل حدیده کاری، پلیسه‌ها را از سر دنده جدا می‌کنند. برای این کار می‌توان به وسیله‌ی انتهای دسته‌ی حدیده چند ضربه‌ی آرام بر روی لوله زد (شکل ۴-۱۱۷).



شکل ۴-۱۱۸ مشخصات دنده‌ی لوله‌های گالوانیزه

مشخصات دنده‌ی لوله‌های فولادی گالوانیزه: دنده‌ی ایجاد شده بر روی لوله‌ها، دارای زاویه‌ی  $55^\circ$  و به صورت مخروطی است تا در اتصال با فیتینگ‌ها که دارای دنده‌ی استوانه‌ای می‌باشند، آب‌بند خوبی ایجاد نماید (شکل ۴-۱۱۸).

در جدول ۴-۲ مشخصات دنده‌ی خارجی لوله‌ها نشان داده شده است.

جدول ۴-۲ مشخصات دنده‌ی لوله‌های فولادی

سایز لوله (mm)	15	20	25	35	40	50	60	75	100	125	150
سایز لوله (in)	1/2'	3/4'	1'	1,1/4'	1,1/2'	2'	2,1/2'	3'	4'	5'	6'
نمره‌ی لوله	2	2.5	3	4	5	6	7	8	10	12	15
حداکثر طول سردنده (mm)	11	13	15	17	18	19	23	25	27	30	32
مقدار رزوه در اینچ	14	14	11	11	11	11	11	11	11	11	11

زمان انجام کار: ۱ ساعت

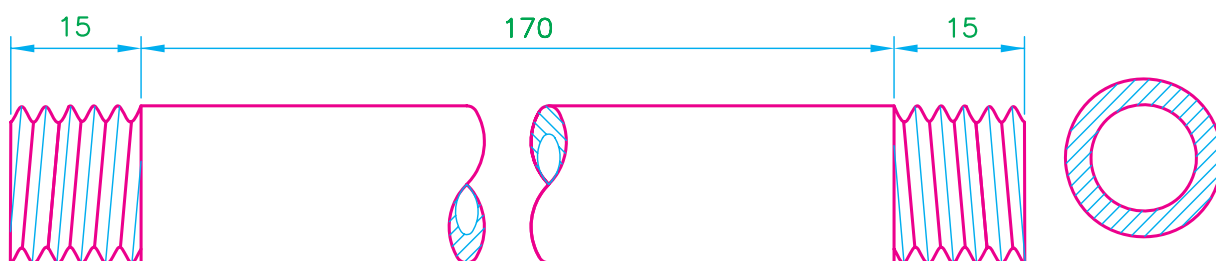
## ۴-۶- دستور کار (۱): دنده کردن لوله‌ی فولادی به وسیله‌ی حدیده‌ی دستی

جدول ابزار مورد نیاز

ردیف	نام ابزار	تعداد
۱	حدیده‌ی دستی دو یا چهار پارچه	یک دستگاه
۲	گیره‌ی لوله‌ی ۲ اینچ	یک عدد
۳	لوله بُر ۲ اینچ	یک عدد
۴	متر فلزی	یک عدد
۵	روغن دان	یک عدد

جدول مواد و وسایل لازم

ردیف	نام مواد	مقدار
۱	لوله‌ی فولادی $\frac{3}{4}$ اینچ گالوانیزه	۱ متر
۲	(ماژیک یا مداد) سوزن خط کش	یک عدد



نقشه‌ی کار (۱)



شکل ۴-۱۱۹- بستن لوله به گیره و قراردادن حدیده بر روی آن

**مراحل انجام کار:** پس از پوشیدن لباس کار مناسب و گرفتن ابزار و وسایل از انبار با رعایت نکات ایمنی و حفاظتی، مراحل زیر را اجرا کنید.

۱- لوله‌ی  $\frac{3}{4}$  اینچ فولادی را به گیره‌ی لوله محکم ببندید و فلکه‌ی چهار نظام را باز کنید تا لوله در داخل حدیده قرار گیرد (شکل ۴-۱۱۹).



۲- اهرم فلکه‌ی چهار نظام حدیده را ببندید تا دستگاه حدیده با لوله هم مرکز شود (شکل ۴-۱۲۰).

شکل ۴-۱۲۰- بستن اهرم فلکه‌ی چهار نظام



۳- ضامن تغییر جهت حدیده را از محل خود خارج کنید و در حالت حدیده کردن قرار دهید (شکل ۴-۱۲۱).

شکل ۴-۱۲۱- قرار دادن ضامن تغییر جهت دهنده‌ی حدیده در حالت حدیده کردن



۴- با کف دست چپ بر بدنه‌ی حدیده فشار بیاورید و با دست راست دسته‌ی حدیده را تا درگیر شدن پارچه‌های حدیده با سر لوله، بالا و پایین کنید (شکل ۴-۱۲۲).

شکل ۴-۱۲۲- عمل درگیر کردن پارچه‌ها با سر لوله





شکل ۱۲۳-۴- استفاده از روغن‌دان در جریان حديد‌کاري

۵- پس از درگير شدن پارچه‌هاي حديد به با سر لوله، عمل حديد کردن لوله را ادامه دهيد و در اين فاصله به‌طور متناوب از روغن‌دان استفاده کنيد (شکل ۱۲۳-۴).



شکل ۱۲۴-۴- عمل حديد‌کاري تا عبور پارچه‌ها از لبه‌ی لوله

۶- عمل حديد کردن لوله را تا زماني که انتهاي پارچه‌هاي حديد دو يا سه دنده از لبه‌ی لوله عبور کند، ادامه دهيد (شکل ۱۲۴-۴).



شکل ۱۲۵-۴- کم کردن بار پارچه‌هاي حديد

۷- پس از پايان دنده‌زدن لوله، دسته‌ی ضامن تغيير بار حديد را برای کم کردن بار پارچه‌ها به سمت جلو حرکت دهيد و ضامن تغيير جهت دهنده‌ی حديد را در حالت باز شدن قرار دهيد (شکل ۱۲۵-۴).



شکل ۱۲۶-۴- باز کردن حدیده از لوله

۸- دسته‌ی حدیده را، برای باز شدن پارچه‌ها از سردنده، از پایین به بالا حرکت دهید و پس از باز شدن پارچه‌ها اهرم فلک‌ه‌ی چهار نظام را باز کرده، حدیده را از لوله جدا کنید (شکل ۱۲۶-۴).



شکل ۱۲۷-۴- امتحان کردن سردنده

۹- سردنده‌ی ایجاد شده را به وسیله‌ی یک فیتینگ نو و مناسب با قطر لوله، امتحان کنید (شکل ۱۲۷-۴).



شکل ۱۲۸-۴- اندازه‌گیری لوله‌ی حدیده شده

۱۰- برای حدیده کردن سردیگر لوله، به وسیله‌ی متر و یک مداد، لوله‌ی حدیده شده را مطابق نقشه کار (۱) علامت‌گذاری کنید (شکل ۱۲۸-۴).



شکل ۱۲۹-۴- بریدن لوله

۱۱- لوله را به وسیله‌ی لوله‌بر از محل علامت‌گذاری شده برید (شکل ۱۲۹-۴).

۱۲- مراحل ۱ تا ۹ دستور کار را در مورد سربعدی لوله‌ی حدیده و بریده شده تکرار کنید (شکل ۱۳۰-۴).



شکل ۱۳۰-۴- لوله‌ی دو سر حدیده شده

۱۳- از قطعه‌ی آماده شده تعداد چهار قطعه لوله‌ی دیگر نیز بسازید.

۱۴- پس از خاتمه‌ی کار، میز کار و گیره‌ی لوله را تمیز کنید و ابزارها را تحویل دهید و قطعات حدیده شده را نیز جهت ارزشیابی به هنرآموز کارگاه تحویل دهید.

۱۵- گزارش کاملی شامل نقشه‌ی کار، ابزار و وسایل مورد نیاز و مراحل انجام کار و نتیجه‌گیری از کار انجام شده را به همراه پیشنهادهای خود در دفتر گزارش کار بنویسید و به هنرآموز کارگاه تحویل دهید.

زمان انجام کار: ۱ ساعت

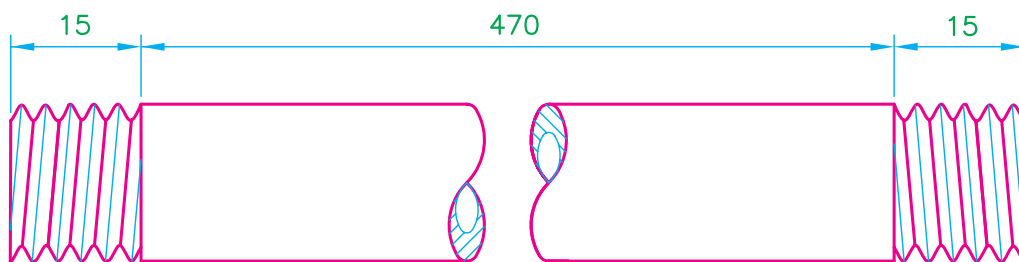
۷-۴- دستور کار (۲): برق‌کاری، حدیده‌کاری و برشکاری لوله‌های فولادی به وسیله‌ی حدیده‌ی ماشینی

جدول ابزار مورد نیاز

ردیف	نام ابزار	تعداد
۱	حدیده‌ی ماشینی ۲ اینچ	یک دستگاه
۲	متر فلزی	یک عدد

جدول مواد و وسایل لازم

ردیف	نام وسایل مورد نیاز	مقدار
۱	لوله‌ی فولادی $\frac{3}{4}$ اینچ	۵۰ سانتی‌متر
۲	(مداد یا مازیک نازک) سوزن خط‌کش	یک عدد



نقشه‌ی کار (۲)



مراحل انجام کار: پس از پوشیدن لباس کار مناسب و تحویل گرفتن ابزار و وسایل مورد نیاز از انبار، با رعایت نکات ایمنی و حفاظتی، مراحل کار را به ترتیب زیر اجرا کنید.  
۱- لوله را از سه نظام‌های اولیه و ثانویه‌ی دستگاه عبور داده و محکم کنید (شکل ۱۳۱-۴).

شکل ۱۳۱-۴- قراردادن لوله در حدیده‌ی ماشینی



شکل ۱۳۲-۴ عمل بُرقوکاری

۲- بُرقو را پایین بیاورید و دستگاه را روشن کنید. توسط اهرم، مجموعه را به سمت لوله حرکت داده و فشار دهید تا زائیده دهانه‌ی داخلی لوله از بین برود (شکل ۱۳۲-۴).



شکل ۱۳۳-۴ عمل حدیده کاری لوله

۳- پس از عقب کشیدن دستگیره‌ی مجموعه بُرقو را بالا ببرید و به دنبال آن تنه‌ی حدیده را پایین بیاورید. سپس اهرم مجموعه را به سمت لوله حرکت داده و فشار بیاورید تا پارچه‌های حدیده با سر لوله درگیر شود (شکل ۱۳۳-۴).



شکل ۱۳۴-۴ - بالا بردن تنه‌ی حدیده

۴- در خاتمه‌ی عمل حدیده کاری، دستگاه را خاموش کنید و تنه‌ی حدیده را بالا ببرید (شکل ۱۳۴-۴).



۵- برای اطمینان از صحت انجام کار (میزان بار برداشته شده از سردنده)، آنرا به وسیله ی یک فیتینگ نو امتحان کنید (شکل ۴-۱۳۵).

شکل ۴-۱۳۵- امتحان کردن سردنده



۶- با باز کردن سه نظام ها و کشیدن لوله به جلو، به وسیله ی متر و مداد مطابق اندازه ی دستور کار (۲) علامت گذاری کنید (شکل ۴-۱۳۶).

شکل ۴-۱۳۶- علامت گذاری لوله



۷- لوله بُر را پایین بیاورید و دستگاه را روشن کنید. پس از قراردادن تیغه ی لوله بُر بر روی محل علامت گذاری شده، لوله را بپريد (شکل ۴-۱۳۷).

شکل ۴-۱۳۷- بریدن لوله به وسیله ی لوله بُر



شکل ۱۳۸-۴- شروع بُرقوکاری

۸- لوله بُر را بالا ببرید و برقو را پایین قرار دهید. برای از بین بردن پلیسه‌ی دهانه‌ی داخلی لوله، آن را بُرقو کاری کنید (شکل ۱۳۸-۴).



شکل ۱۳۹-۴- سر و ته کردن لوله در داخل سه نظام‌ها

۹- با خاتمه‌ی عمل برقو کاری، دستگاه را خاموش کنید، برقو را بالا ببرید و برای حدیده نمودن سر دیگر لوله سه نظام‌ها را باز کرده و لوله را سروته کنید (شکل ۱۳۹-۴).



شکل ۱۴۰-۴- پایان عمل حدیده کاری

۱۰- در پایان عمل بُرقو کاری و حدیده کاری سربعدی لوله جدا شدن تنه‌ی حدیده از لوله، دستگاه را خاموش کنید، سه نظام‌ها را باز کنید و لوله را از دستگاه خارج سازید (شکل ۱۴۰-۴).



شکل ۱۴۱-۴- لوله‌ی دو سر دنده شده

۱۱- لوله‌ی دو سر دنده شده را جهت ارزیابی به هنرآموز کارگاه تحویل دهید (شکل ۱۴۱-۴).

۱۲- دو شاخه‌ی کابل برق را از پریز خارج کنید و پس از تمیز کردن پارچه‌های حدیده و صفحه‌ی مشبک دستگاه، برای محافظت از گرد و غبار، کاور یا روکش دستگاه را بر روی آن قرار دهید.

۱۳- پس از تمیز کردن ابزارهای تحویل گرفته شده، میز کار و محیط کارگاه ابزارها را تحویل دهید.

۱۴- گزارش کار کاملی شامل نقشه‌ی کار، ابزار و مواد مصرفی، مراحل انجام کار، ایرادها، پیشنهادها و نتیجه‌گیری از کار انجام شده، در دفتر گزارش کار بنویسید و جهت ارزیابی، آن را به هنرآموز کارگاه تحویل دهید.



## آزمون پایانی (۴)

۱- تفاوت لوله‌های گالوانیزه با لوله‌های فولادی سیاه درزدار در چیست؟  
پاسخ: .....

۲- طول هر شاخه لوله‌ی گالوانیزه ... متر است.

۳- برای اتصال لوله‌های فولادی گالوانیزه از روش ... استفاده می‌شود.

الف - دنده‌ای  ب - جوشی

ج - چسبی  د - لحیمی

۴- برای اتصال فلزات از چند روش استفاده می‌شود؟

پاسخ: .....

۵- پرچکاری جزء کدام یک از اتصالات است؟

پاسخ: .....

۶- اتصال لوله‌های فولادی گالوانیزه در لوله‌کشی آب ساختمان جزء کدام یک از اتصالات است؟

پاسخ: .....

۷- عمل حدیده کاری به چند روش انجام می‌شود؟ نام ببرید.

پاسخ: .....

۸- موارد استفاده‌ی لوله‌های فولادی درزدار سیاه را نام ببرید.

پاسخ: .....

۹- تفاوت لوله‌های بدون درز با لوله‌های درزدار را بنویسید.

پاسخ: .....

۱۰- قطر نامی و بازاری لوله‌های نوشته‌ی زیر را بنویسید.

قطر لوله به اینچ	قطر نامی به میلی‌متر	قطر بازاری
$\frac{1}{2}$	.....	.....
$\frac{3}{4}$	.....	.....
۱	.....	.....
$1\frac{1}{4}$	.....	.....

۱۱- با حدیده‌ی دستی دو پارچه می‌توان لوله‌های تا قطر ..... را دنده کرد.

الف -  $\frac{1}{4}$  -  $1'$  □      ب -  $\frac{1}{4}$  -  $2'$  □      ج -  $\frac{1}{4}$  -  $1\frac{1}{4}'$  □      د -  $\frac{3}{8}$  -  $2'$  □

۱۲- در شکل زیر چه عملی بر روی حدیده انجام می‌شود؟

پاسخ:



۱۳- نام حدیده‌ی نشان داده شده در شکل زیر را بنویسید.

پاسخ:



۱۴- نام حدیده‌ی نشان داده شده در شکل زیر را بنویسید.

پاسخ:





۱۵- در شکل مقابل چه عملی بر روی حدیده انجام می شود؟  
پاسخ:

.....

.....

.....



۱۶- در شکل مقابل چه عملی بر روی حدیده انجام می شود؟  
پاسخ:

.....

.....

.....



۱۷- نام قطعات نشان داده شده در شکل مقابل و مورد استفاده آن‌ها را بنویسید و بگویید هر یک در کدام یک از انواع حدیده‌ها مورد استفاده قرار می گیرند؟  
پاسخ:

.....

.....

.....



۱۸- در شکل مقابل چه عملی بر روی حدیده انجام می شود؟  
پاسخ:

.....

.....

.....



۱۹- در شکل مقابل چه عملی بر روی حدیده انجام می شود؟  
پاسخ:

.....

.....

.....



۲۰- در شکل مقابل چه عملی بر روی حدیده انجام می شود؟  
پاسخ:

.....

.....

.....



۲۱- نام وسیله‌ی نشان داده شده در شکل مقابل را بنویسید و بگویید از آن به چه منظورهایی استفاده می گردد؟  
پاسخ:

.....

.....

.....



۲۲- نام قطعات نشان داده شده در شکل مقابل را بنویسید. هر یک متعلق به کدام یک از انواع حدیده است و با هر دست آن چند قطر لوله را می توان حدیده نمود؟  
پاسخ:

.....

.....



۲۳- در حدیده‌ی نشان داده شده در شکل مقابل چه عملی بر روی دستگاه انجام می‌شود؟  
پاسخ:

.....  
.....  
.....



۲۴- در شکل مقابل چه عملی در حال انجام شدن است؟  
پاسخ:

.....  
.....  
.....



۲۵- در شکل مقابل چه عملی در حال انجام شدن است؟  
پاسخ:

.....  
.....  
.....



۲۶- از قطعه‌ی نشان داده شده در شکل مقابل به چه منظوری استفاده می‌شود؟  
پاسخ:

.....  
.....  
.....

۲۷- نام وسیله‌ی نشان داده شده در شکل زیر چیست و از آن به چه منظوری استفاده می‌شود؟

پاسخ:



۲۸- وظیفه‌ی الکترو پمپ در حدیده‌های ماشینی چیست؟

پاسخ:

۲۹- ویژگی حدیده‌های برقی دستی در چیست؟

الف - سرعت عمل

ب - دقت عمل بالا

ج - قدرت مانور زیاد

۳۰- اجزا و قسمت‌های یک روغن‌دان ساده را نام ببرید.

پاسخ:

## واحد کار پنجم

# اتصال لوله‌های فولادی

هدف کلی

اتصال لوله‌های فولادی به یک‌دیگر به روش دنده‌ای

هدف‌های رفتاری: پس از آموزش این واحد کار، هنرجو باید بتواند:

- ۱- انواع لوله‌های مورد استفاده در انتقال سیالات را معرفی کند؛
- ۲- اندازه‌های استاندارد لوله‌ها را با استفاده از جداول استاندارد بیان کند؛
- ۳- روش‌های اتصال لوله‌ها را بیان کند؛
- ۴- انواع فیتینگ‌های فولادی را نام ببرد؛
- ۵- مواد آب‌بندی لوله‌کشی را شرح دهد؛
- ۶- انواع آچارهای لوله‌کشی را نام ببرد، کاربرد هر یک را شرح دهد؛
- ۷- اصول اتصال لوله‌های فولادی را شرح دهد؛
- ۸- نکات فنی، ایمنی و حفاظتی اتصال لوله‌های فولادی را بیان نماید؛
- ۹- طریقه‌ی اندازه‌گذاری لوله‌های فولادی را توضیح دهد؛
- ۱۰- روش بریدن، حدیده کردن و باز و بسته کردن لوله‌های فولادی را بدون استفاده از گیره توضیح دهد؛
- ۱۱- مدار لوله‌کشی باز و بسته را انجام دهد.

ساعات آموزش

جمع	عملی	نظری
۷	۵	۲

## پیش‌آزمون (۵)

۱- از وسیله‌ی نشان داده شده در شکل زیر به چه منظوری در لوله‌کشی استفاده می‌شود؟  
پاسخ:



۲- برای اتصال لوله‌های فولادی گالوانیزه در لوله‌کشی آب ساختمان از چه نوع فیتینگ‌هایی استفاده می‌شود؟

الف - جوشی       ب - چسبی       ج - دنده‌ای       د - خم و جوش

۳- در تأسیسات بهداشتی ساختمان از لوله‌های چدنی به چه منظوری استفاده می‌شود؟  
پاسخ:

۴- برای مسدود کردن دهانه‌ی لوله‌ها از کدام فیتینگ استفاده می‌شود؟

الف - درپوش       ب - مغزی       ج - بوشن       د - زانو

۵- در لوله‌کشی آب سرد و آب گرم از چه موادی برای آب‌بندی استفاده می‌شود؟  
پاسخ:

۶- از آچار نشان داده شده در شکل زیر به چه منظوری استفاده می‌شود؟  
پاسخ:





## ۵- اتصال لوله‌های فولادی

در تأسیسات ساختمان برای اتصال لوله‌های فولادی به یک‌دیگر، گرفتن انشعاب، تغییر مسیر لوله‌ها و تغییر قطر لوله‌ها از روش‌های متفاوتی استفاده می‌شود. در شکل ۱-۵ یکی از روش‌های اتصال لوله‌های فولادی (روش دنده‌ای) مشاهده می‌شود.



شکل ۱-۵- اتصال لوله‌های فولادی



شکل ۲-۵- چند سرویس بهداشتی

۵-۱- انواع لوله‌های مورد استفاده در انتقال آب در تأسیسات ساختمان از آب برای مصارف خوراکی، پخت و پز، شست‌وشو، سرد و گرم کردن محیط و ... استفاده می‌شود. بدین لحاظ نوع لوله با توجه به کاربرد آن مشخص می‌شود. در شکل ۲-۵ کاربرد لوله‌ی فولادی سیاه (رادیاتور)، فولادی گالوانیزه (آب سرد و آب گرم دست‌شویی، توالت فرنگی و شیر مخلوط حمام) و لوله‌ی پیسوار مسی (ارتباط شیرهای پیسوار آب سرد و آب گرم به شیر مخلوط تو کاسه‌ی دست‌شویی و ارتباط شیر پیسوار به شیر شناور مخزن فشاری توالت فرنگی) و ... مشاهده می‌شود.



شکل ۳-۵- کاربرد لوله درزدار در لوله‌کشی شوفاز

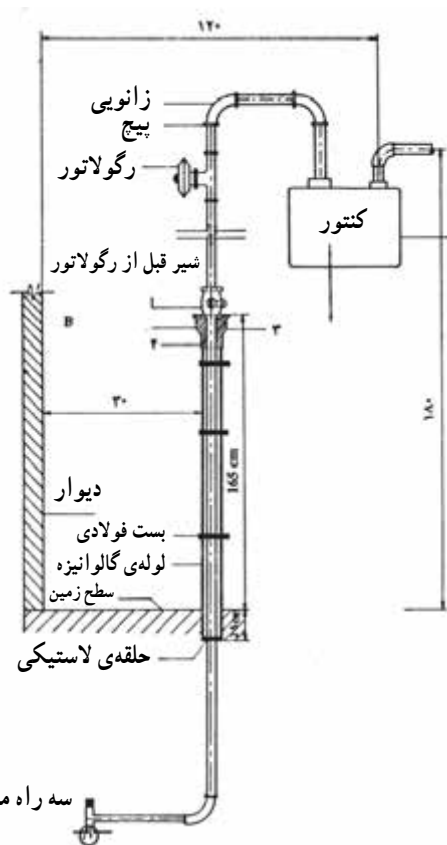
### ۱-۱-۵- لوله‌های فلزی و کاربرد آن‌ها:

الف- لوله‌های فولادی درزدار: از این نوع لوله در لوله‌کشی حرارت مرکزی (شوفاز)، تهویه مطبوع و لوله‌های ارتباطی مخزن گازوئیل با مشعل‌های گازوئیل سوز و گازرسانی استفاده می‌شود (شکل ۳-۵).



شکل ۴-۵- لوله‌ی فولادی گالوانیزه

ب- لوله‌ی فولادی گالوانیزه (سفید): از این لوله، در لوله‌کشی آب سرد و آب گرم ساختمان و لوله‌کشی فاضلاب استفاده می‌شود و اتصال آن به صورت دنده‌ای است (شکل ۴-۵).



شکل ۵-۵- لوله‌ی فولادی بدون درز مورد استفاده در لوله‌کشی گاز

پ- لوله‌ی فولادی بدون درز (مانسمان): از لوله‌های بدون درز یا مانسمان بیش‌تر در لوله‌کشی گاز و در تأسیسات فشار بالا استفاده می‌شود. اتصال این لوله‌ها به صورت جوشی است (شکل ۵-۵).



شکل ۶-۵- لوله و فیتینگ‌های چدنی

ت- لوله‌ی چدنی: جنس این لوله‌ها از چدن ریخته‌گری است و برحسب نوع کاربرد آن‌ها، مقدار آلیاژ، شکل لوله، طول لوله و روش اتصال آن‌ها با هم متفاوت می‌باشد. از لوله‌های چدنی در آب‌رسانی شهری و تأسیسات فاضلاب استفاده می‌شود. لوله‌های چدنی مورد استفاده در آب‌رسانی شهری دارای ضخامت و وزن بیش‌تری نسبت به لوله‌های چدنی مورد استفاده در تأسیسات فاضلاب می‌باشد (شکل ۶-۵).



شکل ۷-۵- لوله‌های مسی مورد استفاده در سیستم تبرید

ث - لوله‌های مسی: از لوله‌های مسی در تأسیسات سیستم‌های سردکننده، کوئل‌های سرمایی و گرمایی و بعضی از تأسیسات آب سرد و آب گرم استفاده می‌شود. به دلیل مقاومت کششی بالا و انبساط حرارتی زیاد مس، می‌توان لوله‌های مسی را با جداره‌ی نازک تولید نمود. لوله‌های مسی در دو نوع سخت و نرم و در سه دسته‌ی K، L و M و با قطرهای ۶ تا ۱۵۹ میلی‌متر تولید می‌شوند (شکل ۷-۵).



شکل ۸-۵- کلاف لوله‌ی مسی

لوله‌های مسی نرم تا قطر  $1\frac{1}{3}$  اینچ به صورت کلاف‌های ۱۵، ۳۰ و ۶۰ متری به بازار عرضه می‌شوند (شکل ۸-۵).



شکل ۹-۵- لوله‌ی مسی به صورت شاخه‌ای

لوله‌های مسی سخت به صورت شاخه‌های ۴ یا ۵ متری به بازار عرضه می‌شوند (شکل ۹-۵).

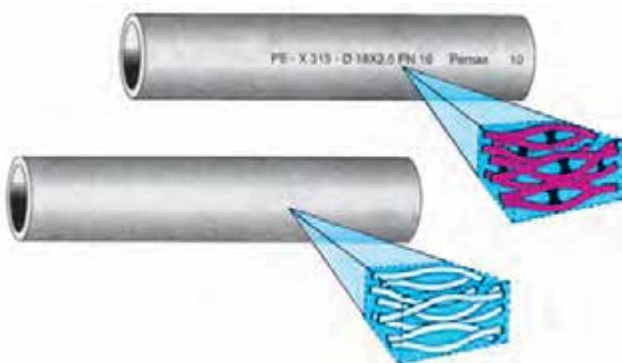
۲-۱-۵- لوله‌های غیر فلزی: خوردگی از داخل و خارج، رسوب‌پذیری، وزن زیاد و غیر اقتصادی بودن و دیگر معایب لوله‌های فلزی، متخصصان را بر آن داشت که به استفاده از لوله‌های غیر فلزی، به خصوص لوله‌های پلیمری، توجه بیشتری نشان دهند. در ساخت این نوع لوله‌ها از پلیمرهایی نظیر پلی اتیلن (PE) (شکل ۱۰-۵)، پلی پروپیلن (PB)، پلی بوتیلن (PB) و ... استفاده می‌شود. این لوله‌ها مشکل خوردگی لوله‌های فلزی را ندارند و در عوض نفوذ اکسیژن به داخل سیستم لوله‌کشی، ضریب انبساط بالا، مقاومت مکانیکی کم، مقاومت کم در مقابل حریق، ضعف در برابر نور و قیمت اولیه‌ی زیاد از معایب این نوع لوله‌ها محسوب می‌شود.



شکل ۱۰-۵- لوله‌ی پلی اتیلن



شکل ۱۱-۵- یکی از انواع لوله‌های پلیمری مورد استفاده در سیستم گرمایی و بهداشتی ساختمان



شکل ۱۲-۵- مُشَبک شدن مولکول‌های پلی اتیلن



شکل ۱۳-۵- لوله‌ی تک لایه‌ی PE-X



شکل ۱۴-۵- غلاف خرطومی از پلی اتیلن سنگین

از لوله‌های پلیمری علاوه بر استفاده در لوله‌کشی آب سرد و آب گرم، در تأسیسات گرمایی، تأسیسات گرمایی کفی، لوله‌کشی فاضلاب، مصارف کشاورزی و نیز انتقال آب استخرها و تصفیه‌خانه‌ها استفاده می‌شود (شکل ۱۱-۵).

مهم‌ترین لوله‌های مورد استفاده در تأسیسات بهداشتی، روش‌ها و ابزارهای اتصال و فیتینگ‌های مورد استفاده به شرح زیر است:

**الف - لوله‌های پلی اتیلن مشبک شده یا PE-X:**

اگرچه پلی اتیلن یکی از پر مصرف‌ترین مواد پلیمری است ولی دارای ضعف‌هایی نیز هست که لوله‌ی ساخته شده از آن را نمی‌توان در تأسیسات ساختمان مورد استفاده قرار داد. برای اصلاح ساختار پلی اتیلن و ایجاد خواص فیزیکی و مکانیکی قابل قبول در آن از روش مُشَبک کردن استفاده می‌کنند (شکل ۱۲-۵).

مُشَبک کردن یعنی ایجاد اتصال عرضی بین زنجیره‌های پلیمری به گونه‌ای که ساختار خطی تبدیل به ساختار شبکه‌ای شود و پلی اتیلن مُشَبک (PE-X) تولید گردد.

**- مشخصات لوله‌های PE-X:** انبساط و انقباض

لوله‌های PE-X (شکل ۱۳-۵) در برابر گرما بسیار زیاد است و چون این لوله‌ها برای دفن در اجزای ساختمان (دور از نور) توصیه شده‌اند، ممکن است به سطوح دیوارها و کاشی‌ها آسیب برسانند. به همین دلیل توصیه شده که لوله‌های PE-X در داخل غلافی خرطومی (از جنس پلی اتیلن سنگین) بسته‌بندی، تحویل و نصب شوند (شکل ۱۴-۵) تا هم لوله را در برابر اثر نور حفاظت



شکل ۱۵-۵- لوله‌ی PE-X به همراه غلاف خرطومی

کنند و هم امکان انبساط و انقباض آن را فراهم آورند. به همین دلیل این لوله‌ها (به همراه خرطومی) معمولاً به صورت کلاف به طول‌های ۵۰ تا ۲۰۰ متر و به قطرهای ۱۲ تا ۳۲ میلی‌متر در کارتن‌های بسته‌بندی و حفاظت شده به بازار عرضه می‌شود که تا زمان نصب باید به همان صورت و در داخل کارتن باقی‌بماند. برای آب سرد از خرطومی آبی رنگ و برای آب گرم از خرطومی قرمز رنگ استفاده می‌شود (شکل ۱۵-۵).



شکل ۱۶-۵- تعدادی از فیتینگ‌های لوله‌های PE-X

— **فیتینگ‌های لوله PE-X:** فیتینگ‌های مورد استفاده در لوله‌کشی آب سرد و آب گرم بهداشتی با لوله‌ی PE-X معمولاً از جنس برنجی یا برنجی با روکش نیکل یا فولاد زنگ‌ناپذیر می‌باشد (شکل ۱۶-۵).



شکل ۱۷-۵- روش اتصال لوله به فیتینگ

— **روش اتصال لوله‌های PE-X:** برای اتصال لوله‌های PE-X به فیتینگ از یک مهره‌ی برنجی و یک واسطه‌ی مخصوص (بوش) استفاده می‌شود.

لوله‌های PE-X قابلیت جوش کاری ندارند (شکل ۱۷-۵). برای نصب این نوع لوله‌ها، در هر گروه وسایل بهداشتی، از یک کلکتور (منیفولد) و جعبه تقسیم مرکزی (شکل ۱۸-۵) به لوازم بهداشتی مختلف، یک به یک انجام می‌گیرد. چون لوله به صورت کلاف نرم است با خم کردن آن همه‌ی حالت‌های مورد نیاز شکل می‌گیرد و دیگر لازم نیست از زانو‌ها و خم‌های جداگانه استفاده شود (شکل ۱۹-۵).



شکل ۱۸-۵- کلکتور (منیفولد)



شکل ۱۹-۵- اجرای لوله‌کشی وسایل بهداشتی با استفاده از لوله‌های PE-X



شکل ۲۰-۵- ساختار لوله‌ی پلی اتیلن پنج لایه

### ب- لوله‌های پلی اتیلن چند لایه (PEX-AL-PEX):

لوله‌های پلی اتیلن چند لایه لوله‌هایی هستند که ساختمان آن‌ها از سه لوله‌ی تو در تو تشکیل شده است به طوری که لوله‌ی داخلی از پلی اتیلن مشبک، لوله‌ی میانی از آلومینیوم و لوله‌ی بیرونی نیز از پلی اتیلن مشبک است.

نکته‌ی اصلی در ساخت این لوله‌ها استفاده از ماده‌ی ویژه‌ای است که سطوح داخلی و خارجی لوله‌ی آلومینیومی را با سطوح لوله‌های پلی اتیلن داخلی و بیرونی به هم اتصال داده و آن‌ها را همگن و متجانس می‌کند. به عبارت دیگر این ماده انبساط طولی زیاد پلی اتیلن مشبک را با انبساط طولی نسبتاً کم آلومینیوم، در اثر افزایش دما، هماهنگ می‌کند (شکل ۲۰-۵).

پس از مشاهده شکل ۲۱-۵ ملاحظه می‌شود که انبساط طولی در اثر افزایش  $50^{\circ}\text{K}$  برای  $50^{\circ}$  متر لوله PEX  $50^{\circ}$  میلی متر بوده و برای  $50^{\circ}$  متر لوله PEX-AL-PEX،  $62/5$  میلی متر است و برای  $50^{\circ}$  متر لوله مسی که ضریب انبساط آن نزدیک آلومینیوم است  $41/25$  میلی متر است.

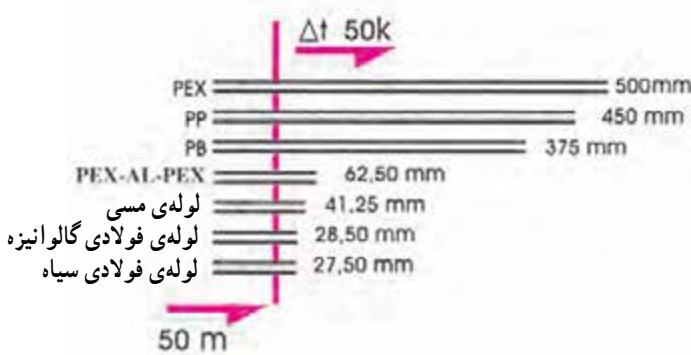
لایه‌ی آلومینیوم هم چنین تحمل فشار و دمای لوله را بالا برده و از نفوذ نور و اکسیژن جلوگیری می‌کند و نیز مقاومت مکانیکی لوله را افزایش می‌دهد.

### – روش اتصال لوله‌های پلی اتیلن چند لایه: اتصال

لوله‌های PEX-AL-PEX به فیتینگ به دو روش ممکن است انجام گیرد که عبارتند از:

#### ۱- اتصال مهره ماسوره‌ای: در این روش اتصال لوله

به فیتینگ‌های دیگر توسط مهره ماسوره (رزوه‌ای) انجام می‌گیرد. لوله پس از برش و آماده شدن (کالیبره شدن) در داخل ماسوره قرار می‌گیرد. با پیچاندن هر چه بیش‌تر مهره بر روی فیتینگ مورد نظر ماسوره بیش‌تر درون لوله فشرده می‌شود و اتصال محکم‌تر می‌شود. مهره ماسوره دارای سه واشر (اورینگ) است که دو تای آن‌ها برای آب‌بندی اتصال ماسوره و لوله و سومین

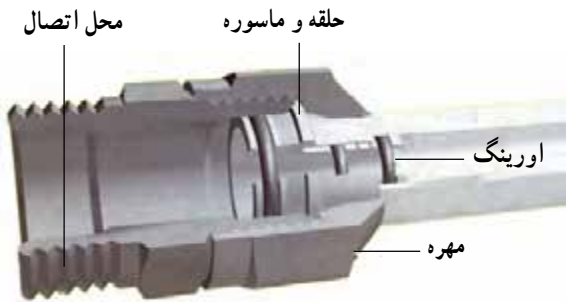


شکل ۲۱-۵- مقایسه‌ی انبساط طولی پلیمرها و فلزات

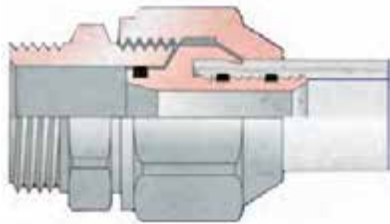
واشر برای آب بندی ماسوره و فیتینگ دیگر به کار می رود. شکل ۲۲-۵ چگونگی اتصال مهره ماسوره ای را نشان می دهد.



الف - یک نوع فیتینگ لوله های پلی اتیلنی چند لایه



ب - نحوه ی اتصال رزوه ای



ج - اتصال مهره ماسوره ای (رزوه ای)

شکل ۲۲-۵



(الف)



(ب)

شکل ۲۳-۵ - اتصال پرسی

۲- اتصال پرسی: در این روش بین لوله و فیتینگ، رابطی مانند مهره وجود ندارد و لوله مستقیماً به فیتینگ متصل می شود. در اتصال پرسی، به جای مهره از یک حلقه از جنس فولاد زنگ ناپذیر استفاده شده است که توسط دستگاه مخصوص به لوله پرس می شود و آب بندی را کامل و دائمی تأمین می کند. در یک سیستم لوله کشی ممکن است از هر دو روش استفاده شود. شکل ۲۳-۵ جزییات اتصال پرسی و یک نمونه ی انجام شده را نشان می دهد.



شکل ۲۴-۵- لوله‌ی پلی پروپیلن (سبز)

### ج- لوله‌های پلی پروپیلنی:

پلی پروپیلن‌ها، براساس استانداردهای دین و ایزو، به سه دسته‌ی اصلی هموپلیمر، بلاک کوپلیمر و راندوم کوپلیمر تقسیم می‌شوند. راندوم کوپلیمر یا کوپلیمر با شاخه‌های تصادفی براساس جدول‌های موجود در استاندارد دین و ایزو از مقاومت بیشتری نسبت به حرارت برخوردار است. برای ساخت لوله‌های پلی پروپیلنی، از نوع کوپلیمر تصادفی با علامت (PP-RC,TYPE3) استفاده می‌شود. این لوله‌ها در رنگ‌های مختلف آبی، سبز، سفید و ... ساخته می‌شوند (شکل ۲۴-۵).

جدول ۱-۵- ضخامت، قطر خارجی و وزن لوله‌های پلی پروپیلن براساس استاندارد دین ۸۰۷۸

قطر خارجی لوله mm	ضخامت mm	وزن واحد طول kg/m
10	1.8	0.046
12	2.0	0.062
16	2.7	0.110
20	3.4	0.172
25	4.2	0.266
32	5.4	0.434
40	6.7	0.671
50	8.3	1.04
63	10.5	1.65
75	12.5	2.34
90	15.0	3.36
110	18.3	5.01
125	20.8	6.47
140	23.3	8.12
160	26.6	10.6
180	29.9	13.4
200	33.2	16.5
225	37.4	20.9

جدول ۱-۵ ضخامت، قطر خارجی و وزن لوله‌های

پلی پروپیلن را براساس استاندارد دین ۸۰۷۸ نشان می‌دهد.



جدول ۲-۵- مقاومت در برابر دما و تنش طبق استاندارد ISO

دما به °C	عمر به سال	تنش به Mpa
20	1	11.3
	5	10.6
	10	10.6
	25	10
	50	9.7
	100	9.4
30	1	9.6
	5	9.0
	10	8.7
	25	8.4
	50	8.2
	100	8
40	1	8.1
	5	7.6
	10	7.4
	25	7.1
	50	6.9
	100	6.7
50	1	6.9
	5	6.4
	10	6.2
	25	6
	50	5.5
	100	5.6
60	1	5.9
	5	5.4
	10	5.2
	25	5
	50	4.8
	70	1
5		4.5
10		4.4
25		3.8
50		3.2
80		1
	5	3.5
	10	3
	18	2.6
	(25)	(2.4)
	90	1
4		2.5
6		2.3
(10)		(2)
(15)		(1.8)
95		1
	4	2.1
	(5)	(1.9)
	(10)	(1.6)

جدول ۲-۵ مقاومت در برابر دما و تنش (طول عمر) را براساس استاندارد ایزو (ISO) نشان می‌دهد. برای تعیین طول عمر لوله، ابتدا فشار را از روی فرمول زیر به تنش تبدیل می‌کنیم.

$$\delta = \frac{P(D-S)}{2 \cdot S}$$

که در آن :

$\delta$ ، تنش برحسب مگا پاسکال Mpa

P، فشار برحسب بار (bar)

D، قطر بیرونی برحسب میلی‌متر (mm)

S، ضخامت لوله برحسب میلی‌متر (mm)

مثال: برای فشار ۱۰ bar و لوله با قطر بیرونی ۲۰ میلی‌متر

و ضخامت ۳/۴ میلی‌متر داریم.

$$\delta = \frac{10 \cdot (20 - 3/4)}{20 \times 3/4} = 2/44 \text{ MPa}$$

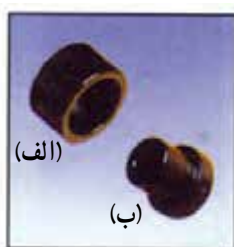
که در دمای ۹۰°C، عمر لوله ۵ سال و در دمای ۸۰°C،

عمر لوله ۲۵ سال است.



شکل ۲۵-۵- چند نوع لوله و فیتینگ پلی پروپیلنی

فیتینگ‌های پلی پروپیلنی: همان‌طور که در شکل ۲۵-۵ ملاحظه می‌شود بعضی از فیتینگ‌ها دارای یک سرده‌ی فلزی جهت اتصال به سیستم لوله‌کشی فلزی می‌باشند. لازم به ذکر است که در موقع استفاده از این نوع لوله و فیتینگ‌ها باید توجه نمود که لوله‌ها و فیتینگ‌های انتخاب شده باید از یک کارخانه‌ی سازنده باشند.



شکل ۲۶-۵- دستگاه جوش لوله‌های پلی پروپیلنی و قالب‌های مربوطه

۱- اتصال لوله‌های پلی پروپیلنی: لوله‌ها و فیتینگ‌های پلی پروپیلنی به وسیله‌ی یک دستگاه جوش که دارای یک المنت برقی است به یک‌دیگر متصل می‌شوند. المنت برقی را اصطلاحاً اتو یا فیوژن می‌گویند (شکل ۲۶-۵).



شکل ۲۷-۵- بریدن لوله به وسیله‌ی قیچی مخصوص

۱- مراحل اتصال لوله‌های پلی پروپیلنی: قبل از روشن کردن دستگاه جوش باید از تمیز بودن لوله، فیتینگ‌ها و قالب‌های دستگاه اطمینان حاصل شود.  
۱- لوله به صورت کاملاً قائم توسط قیچی مخصوص بریده می‌شود (شکل ۲۷-۵).



۲- قالب‌های جوش را بر روی دستگاه بسته، اتو را روشن می‌کنند. چراغ نمایشگر اتو تا رسیدن به درجه  $260^{\circ}C$  روشن می‌ماند و خاموش شدن آن نشان‌دهنده‌ی آماده بودن دستگاه برای عمل جوش است. لوله را بدون پیچش در قالب قرار می‌دهند و هم‌زمان فیتینگ مورد نیاز را در طرف دیگر دستگاه می‌گذارند (شکل ۲۸-۵).

شکل ۲۸-۵- قراردادن لوله و فیتینگ به صورت هم‌زمان در درون دستگاه

۳- عمق جوش و زمان‌های مندرج در جدول ۳-۵ نباید از آنچه که به آن اشاره شده تجاوز کند.

جدول ۳-۵- جدول جوش اتصال لوله و فیتینگ‌های پلی‌پروپیلنی

قطر جوش میلی‌متر mm Pipe ext Diameter	عمق جوش میلی‌متر mm welding depth	زمان گرم‌شدن ثانیه Sec heating time	زمان جوش ثانیه Sec Welding time	زمان خنک‌شدن دقیقه Min Cooling time
16	13.0	5	4	2
20	14.0	5	4	2
25	15.0	7	4	2
32	16.5	8	6	4
40	18.0	12	6	4
50	20.0	18	6	4
63	24.0	24	8	6
75	25.0	30	8	8
90	29.0	40	8	8
110	32.5	50	10	8



۴- بعد از گرم‌شدن لوله و فیتینگ باید آن‌ها را به سرعت از دستگاه خارج نمود و بدون پیچش به یک‌دیگر اتصال داد، با خنک‌شدن آن‌ها اتصال آماده بهره‌برداری می‌باشد (شکل ۲۹-۵).

شکل ۲۹-۵- اتصال لوله و فیتینگ پلی‌پروپیلنی پس از خنک‌شدن

## ۲-۵- اندازه‌ی استاندارد لوله‌ها

لوله‌های فولادی باید مطابق یکی از استانداردهای معتبر جهانی ساخته شده باشند. نمونه‌ای از استانداردهای معتبر جهانی را در سمت چپ ملاحظه می‌کنید.

لوله‌های فولادی را در سه وزن سبک، متوسط و سنگین می‌سازند که از این میان لوله‌های سبک تا قطر نامی ۱۰۰ میلی‌متر عرضه می‌شوند. وزن (جرم)، قطر خارجی و ضخامت جدار لوله‌های سبک از استاندارد BS1387 در جدول ۴-۵ نشان داده شده است.

ISO	سازمان جهانی استاندارد
DIN	مؤسسه‌ی استاندارد آلمان
BS	مؤسسه‌ی استاندارد بریتانیا
ANSI	مؤسسه‌ی ملی استاندارد آمریکا
JIS	استاندارد صنعتی ژاپن
ISIRI	مؤسسه‌ی استاندارد و تحقیقات صنعتی ایران

جدول ۴-۵- مشخصات فیزیکی لوله‌های فولادی سبک از استاندارد BS1387

ابعاد لوله‌ی سیاه: سبک						
قطر نامی	قطر نامی به اینچ	قطر خارجی		ضخامت	وزن لوله‌ی سیاه	
		حداکثر	حداقل		سر بدون دنده	سر با دنده و پوشش
mm	in	mm	mm	mm	kg/m	kg/m
8	$\frac{1}{4}$	13.6	13.2	1.8	0.515	0.519
10	$\frac{3}{8}$	17.1	16.7	1.8	0.670	0.676
15	$\frac{1}{2}$	21.4	21.0	2.0	0.947	0.956
20	$\frac{3}{4}$	26.9	26.4	2.3	1.38	1.39
25	1	33.8	33.2	2.6	1.98	2.00
32	$1\frac{1}{4}$	42.5	41.9	2.6	2.54	2.57
40	$1\frac{1}{2}$	48.4	47.8	2.9	3.23	3.27
50	2	60.2	59.6	2.9	4.08	4.15
65	$2\frac{1}{2}$	76.0	75.2	3.2	5.71	5.83
80	3	88.7	87.9	3.2	6.72	6.89
100	4	113.9	113.0	3.6	9.75	10.0

لوله‌های فولادی وزن متوسط تا قطر نامی ۱۵۰ میلی‌متر  
 عرضه می‌شود. وزن (جرم)، قطر خارجی و ضخامت جدار  
 لوله‌های وزن متوسط از استاندارد BS1387 در جدول ۵-۵  
 نشان داده شده است.

جدول ۵-۵ - مشخصات فیزیکی لوله‌های فولادی متوسط از استاندارد BS1387

ابعاد لوله‌های فولادی: متوسط						
قطر نامی mm	قطر نامی به اینچ in	قطر خارجی		ضخامت	وزن لوله سیاه	
		حداکثر	حداقل		سر بدون دنده	سر با دنده و پوشش
		mm	mm	mm	kg/m	kg/m
8	$\frac{1}{4}$	13.9	13.3	2.3	0.641	0.645
10	$\frac{3}{8}$	17.4	16.8	2.3	0.839	0.845
15	$\frac{1}{2}$	21.7	21.1	2.6	1.21	1.22
20	$\frac{3}{4}$	27.2	26.6	2.6	1.56	1.57
25	1	34.2	33.4	3.2	2.41	2.43
32	$1\frac{1}{4}$	42.9	42.1	3.2	3.10	3.13
40	$1\frac{1}{2}$	48.8	48.0	3.2	3.57	3.61
50	2	60.8	59.8	3.6	5.03	5.10
65	$2\frac{1}{2}$	76.6	75.4	3.6	6.43	6.55
80	3	89.5	88.1	4.0	8.37	8.54
100	4	114.9	113.3	4.5	12.2	12.5
125	5	140.6	138.7	5.0	16.6	17.1
150	6	166.1	164.1	5.0	19.7	20.3

جدول ۶-۵ - مشخصات فیزیکی لوله‌های فولادی سبک سیاه و گالوانیزه از استاندارد BS1387

مشخصات لوله‌های سبک

وزن لوله‌های گالوانیزه		وزن لوله‌های سیاه		ضخامت		قطر خارجی				اندازه	
با دنده کیلوگرم متر	بدون دنده کیلوگرم متر	دوسریبیج و یک سرپوش دار (کیلوگرم در متر طول)	دوسر ساده	میلی متر	اینچ	میلی متر حداقل	میلی متر حداکثر	اینچ حداقل	اینچ حداکثر	میلی متر	اینچ
۱/۰۰۰	۰/۹۹۵	۰/۹۶۱	۰/۹۵۲	۲/۰۰۲	۰/۰۸۰	۲۱/۰	۲۱/۴	۰/۸۲۵	۰/۸۴۱	۱۵	$\frac{1}{2}$
۱/۴۸۰	۱/۴۷۰	۱/۴۲۰	۱/۴۱۰	۲/۳۵	۰/۰۹۲	۲۶/۴	۲۶/۹	۱/۰۴۱	۱/۰۵۹	۲۰	$\frac{3}{4}$
۲/۱۲۰	۲/۱۰۰	۲/۰۳۰	۲/۰۱۰	۲/۶۵	۰/۱۰۴	۳۳/۲	۳۳/۸	۱/۳۰۹	۱/۳۲۸	۲۵	۱
۲/۷۳۰	۲/۷۰۰	۲/۶۱۰	۲/۵۸۰	۲/۶۵	۰/۱۰۴	۴۱/۹	۴۲/۵	۱/۶۵۰	۱/۶۷۰	۳۲	$1\frac{1}{4}$
۴/۳۷۰	۳/۴۰۰	۳/۲۹۰	۳/۲۵۰	۲/۹۰	۰/۱۱۶	۴۷/۸	۴۸/۴	۱/۸۸۲	۱/۹۰۳	۵۰	۲
۶/۱۹۰	۴/۲۹۰	۴/۱۸۰	۴/۱۱۰	۲/۹۰	۰/۱۱۶	۵۹/۶	۶۰/۲	۲/۳۴۷	۲/۳۷۰	۶۵	$2\frac{1}{2}$
۷/۲۹۰	۶/۰۶۰	۵/۹۲۰	۵/۸۰۰	۳/۲۵	۰/۱۲۸	۷۵/۲	۷۶/۰	۲/۹۶۰	۲/۹۹۱	۸۰	۳
۱۰/۷۰۰	۷/۱۲۰	۶/۹۸۰	۶/۸۱۰	۳/۲۵	۰/۱۲۸	۸۷/۹	۸۸/۷	۳/۴۶۰	۳/۴۹۱	۱۰۰	۴
	۱۰/۳۰۰	۱۰/۲۰۰	۹/۸۹۰	۳/۶۵	۰/۱۴۴	۱۱۳/۰	۱۱۳/۹	۴/۴۵۰	۴/۴۸۱		

جدول ۷-۵ - مشخصات فیزیکی لوله‌های فولادی متوسط سیاه و گالوانیزه از استاندارد BS1387

مشخصات لوله‌های متوسط

وزن لوله‌های گالوانیزه		وزن لوله‌های سیاه		ضخامت		قطر خارجی				اندازه	
با دنده کیلوگرم متر	بدون دنده کیلوگرم متر	دوسریبیج و یک سرپوش دار (کیلوگرم در متر طول)	دوسر ساده	میلی متر	اینچ	میلی متر حداقل	میلی متر حداکثر	اینچ حداقل	اینچ حداکثر	میلی متر	اینچ
۱/۲۹۰	۱/۲۷۰	۱/۲۳۰	۱/۲۲۰	۲/۶۵	۰/۱۰۴	۲۱/۱	۲۱/۷	۰/۸۳۱	۰/۸۵۶	۱۵	$\frac{1}{2}$
۱/۶۶۰	۱/۶۵۰	۱/۵۹۰	۱/۵۸۰	۲/۶۵	۰/۱۰۴	۲۶/۶	۲۷/۲	۱/۰۴۷	۱/۰۷۲	۲۰	$\frac{3}{4}$
۲/۵۷۰	۲/۵۵۰	۲/۴۶۰	۲/۴۴۰	۳/۲۵	۰/۱۲۸	۲۳/۴	۲۴/۲	۱/۳۱۶	۱/۳۴۶	۲۵	۱
۳/۳۱۰	۳/۲۸۰	۳/۱۷۰	۳/۱۴۰	۳/۲۵	۰/۱۲۸	۴۲/۱	۴۳/۹	۱/۶۵۷	۱/۶۸۷	۳۲	$1\frac{1}{4}$
۳/۸۱۰	۳/۷۷۰	۳/۶۵۰	۳/۶۱۰	۳/۲۵	۰/۱۲۸	۴۸/۰	۴۸/۸	۱/۸۸۹	۱/۹۱۹	۴۰	$1\frac{1}{2}$
۵/۴۰۰	۵/۳۳۰	۵/۱۷۰	۵/۱۰۰	۳/۶۵	۰/۱۴۴	۵۹/۸	۶۰/۸	۲/۳۵۴	۲/۳۹۴	۵۰	۲
۶/۹۳۰	۶/۸۰۰	۶/۶۳۰	۶/۵۱۰	۳/۶۵	۰/۱۴۴	۷۵/۴	۷۶/۶	۲/۹۶۶	۳/۰۱۴	۶۵	$2\frac{1}{2}$
۹/۰۳۰	۸/۸۵۰	۸/۴۶۰	۸/۴۷۰	۴/۰۵	۰/۱۶۰	۸۸/۱	۸۹/۵	۳/۴۶۹	۳/۵۲۴	۸۰	۳
۱۳/۰۰۰	۱۲/۶۰۰	۱۲/۴۰۰	۱۲/۱۰۰	۴/۰۵	۰/۱۷۶	۱۱۳/۳	۱۱۴/۹	۴/۴۵۹	۴/۵۲۴	۱۰۰	۳
۱۷/۵۰۰	۱۶/۹۰۰	۱۶/۷۰۰	۱۶/۲۰۰	۴/۸۵	۰/۱۹۲	۱۳۸/۷	۱۴۰/۶	۵/۴۵۹	۵/۵۳۴	۱۲۵	۵
۲۰/۷۰۰	۲۰/۱۰۰	۱۹/۸۰۰	۱۹/۲۰۰	۴/۸۵	۰/۱۹۲	۱۶۴/۱	۱۶۶/۱	۶/۴۵۹	۶/۵۳۹	۱۵۰	۶

### ۳-۵- روش‌های اتصال در لوله‌کشی

در تأسیسات ساختمان برای اتصال لوله‌ها به یک‌دیگر از روش‌های متفاوتی استفاده می‌شود. این روش‌ها عبارتند از:

**الف - اتصال دنده‌ای:** در این روش پس از دنده کردن دو سر لوله، با استفاده از یک فیتینگ دنده‌ای، لوله‌ها را به یک‌دیگر متصل می‌کنند. از این روش در لوله‌کشی آب سرد و آب گرم ساختمان و در بعضی از نقاط لوله‌کشی فاضلاب، گازرسانی، حرارت مرکزی و تهویه مطبوع استفاده می‌شود (شکل ۳-۵).



شکل ۳-۵- اتصال دنده‌ای

**ب - اتصال فلنجی:** مطابق مبحث ۱۶ مقررات ملی ساختمانی ایران (تأسیسات بهداشتی) برای اتصال لوله‌های فولادی  $2\frac{1}{4}$ ، ۳ و ۴ اینچ بایستی از اتصال دنده‌ای یا اتصال فلنجی و در قطرهای ۵ و ۶ اینچ از نوع اتصال فلنجی استفاده نمود. از اتصال فلنجی بیش‌تر در شبکه‌های آب‌رسانی شهری و حرارت مرکزی و تهویه مطبوع استفاده می‌شود (شکل ۳۱-۵).



شکل ۳۱-۵- استفاده از اتصال فلنجی برای نصب پمپ‌های زمینی در تهویه مطبوع

**ج - اتصال جوشی:** در لوله‌کشی حرارت مرکزی، تهویه مطبوع و گازرسانی به علت استفاده از لوله‌های فولادی سیاه برای اتصال لوله به لوله یا لوله به فیتینگ از روش اتصال جوشی استفاده می‌شود (شکل ۳۲-۵).



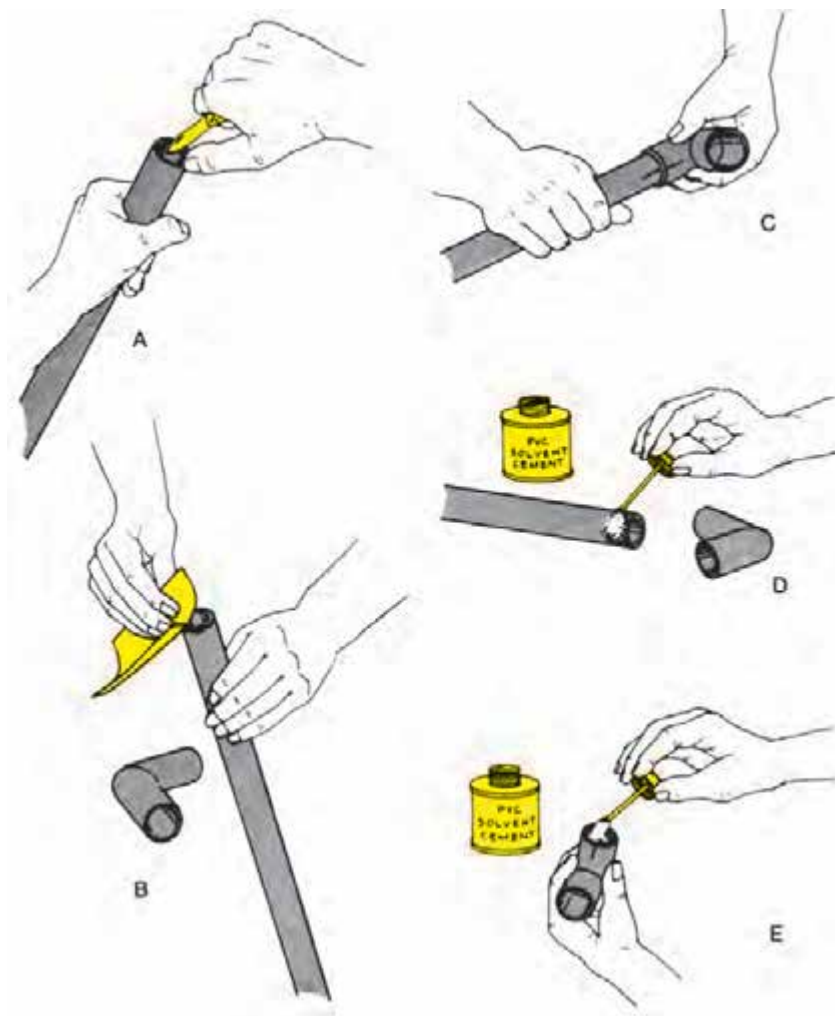
شکل ۳۲-۵- استفاده از اتصال جوشی در حرارت مرکزی



شکل ۵-۳۳ - مجموعه‌ای از انواع فیتینگ و لوله‌های P.V.C معمولی

د - اتصال چسبی: در لوله‌کشی فاضلاب ساختمان در صورت استفاده از لوله‌های P.V.C (شکل ۵-۳۳) برای اتصال لوله‌ها به فیتینگ‌ها از روش اتصال چسبی استفاده می‌شود (شکل ۵-۳۴).

شکل ۵-۳۴ - مراحل مختلف اتصال چسبی در لوله‌ها و فیتینگ‌های P.V.C را نشان می‌دهد.



شکل ۵-۳۴ - مراحل مختلف اتصال چسبی



## ۴-۵- فیتینگ‌های فولادی

### ۱-۴-۵- فیتینگ‌های دنده‌ای: در اجرای لوله‌کشی

آب سرد و آب گرم از فیتینگ‌های دنده‌ای استفاده می‌شود (شکل ۳۵-۵).



شکل ۳۵-۵- انواع لوله و فیتینگ‌های دنده‌ای

فیتینگ‌ها به دو صورت سیاه و گالوانیزه (سفید) و به شکل‌های ساده و لبه‌دار و در سایزهای متفاوت تولید می‌شوند. فیتینگ‌های لبه‌دار به خاطر ضخامت بیش‌ترشان در موقع بستن مقاومت بیش‌تری دارند.

اکثر فیتینگ‌های دنده‌ای از چدن مالیل یا چکش‌خوار ساخته می‌شوند که هیچ‌گاه نباید بر روی آن‌ها عملیات جوش کاری انجام شود. در لوله‌کشی آب سرد و آب گرم باید از فیتینگ‌های گالوانیزه استفاده شود. متداول‌ترین فیتینگ‌های دنده‌ای عبارتند از:

**الف- بوشن (Socket):** قطعه‌ای استوانه‌ای شکل است که از آن برای متصل نمودن دو قطعه‌ی لوله یا فیتینگ‌های روییج استفاده می‌شود و در انواع ساده، تبدیلی و بوشن روییج تولید می‌شود.

از بوشن تبدیلی برای اتصال دو لوله یا فیتینگ غیر هم‌قطر و از بوشن روییج برای متصل نمودن لوله به فیتینگ‌های روییج یا دو فیتینگ روییج و روییج دنده شده‌ی هم‌قطر که در یک راستا قرار گرفته باشند استفاده می‌شود (شکل‌های ۳۶-۵ و ۳۷-۵).



شکل ۳۶-۵- بوشن معمولی و تبدیلی



شکل ۳۷-۵- بوشن روییج توپیج

**ب- زانو (Elbow):** فیتینگی است که برای تغییر جهت

در زوایای ۴۵ و ۹۰ درجه‌ای دو اتصال هم‌قطر یا غیر هم‌قطر مورد استفاده قرار می‌گیرد و در انواع معمولی، ۹۰ درجه، ۴۵ درجه، تبدیلی و خم بلند (شعاع خم بیش‌تر) ساخته می‌شود (شکل ۳۸-۵).



شکل ۳۸-۵- انواع زانویی



الف - مغزی ساده

پ - مغزی (Nipple): یک فیتینگ ریختگی دو سر دنده است که شبیه یک لوله‌ی دو سر دنده در مقیاس کوچک‌تر می‌باشد و از آن برای متصل نمودن دو فیتینگ تویپج دنده شده یا اتصال بعضی از شیرها به فیتینگ‌های تویپج استفاده می‌شود و در دو نوع ساده و تبدیلی ساخته می‌شود (شکل ۳۹-۵).



ب - مغزی تبدیل

شکل ۳۹-۵ - انواع مغزی



الف - زانو چقی ۴۵ درجه

ت - زانو چقی: زانویی است که طرفین آن از داخل و خارج دنده شده و در انواع ۴۵ درجه و ۹۰ درجه تولید می‌شود و می‌تواند به جای زانو و مغزی به کار رود (شکل ۴۰-۵).



ب - زانو چقی ۹۰ درجه

شکل ۴۰-۵ - انواع زانو چقی

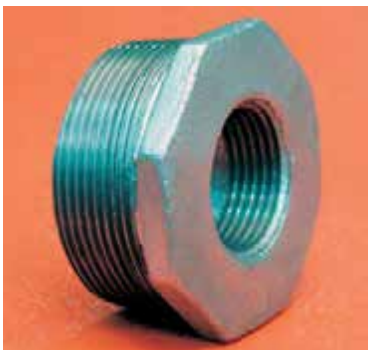


الف- سه راهی کنج، معمولی و تبدیلی



ب- سه راهی ۴۵ درجه

شکل ۴۱-۵- انواع سه راهی



شکل ۴۲-۵- ماسوره‌ی تبدیل روپیچ توپیچ



شکل ۴۳-۵- بوشن پُل

ث- سه راهی (Tee): فیتینگ است که از آن برای انشعاب‌گیری در لوله‌کشی استفاده می‌شود. این فیتینگ از داخل دنده شده و در انواع ۴۵ و ۹۰ درجه، تبدیلی و کنج تولید می‌شود (شکل ۴۱-۵).

از سه راهی تبدیلی برای انشعاب‌گیری لوله‌های غیر هم‌قطر و از سه راهی کنج برای انشعاب‌گیری لوله‌هایی که مسیر آن‌ها در گوشه‌های ساختمان می‌باشد استفاده می‌شود. از سه راهی ۴۵ درجه سایز  $\frac{1}{4}$  اینچ به بالا بیش‌تر در لوله‌کشی فاضلاب استفاده می‌شود.

ج- ماسوره‌ی تبدیل روپیچ توپیچ: فیتینگ است که طرفین آن از دهانه‌ی داخلی و خارجی دنده شده و سایز دنده‌ی خارجی آن بزرگ‌تر از سایز دهانه‌ی داخلی می‌باشد. این نوع فیتینگ در سایزهای مختلف ساخته می‌شود و از آن برای متصل نمودن فیتینگ یا شیرهای توپیچ شده با سایز بزرگ‌تر، به لوله یا فیتینگ‌های روپیچ با سایز کوچک‌تر استفاده می‌شود (شکل ۴۲-۵).

ح- بوشن پُل: فیتینگ ریختگی است که در وسط دارای یک خم ۱۸۰ درجه‌ای بوده و طرفین آن از دهانه‌ی داخلی دنده شده است. از آن برای عبور لوله‌ای از روی لوله‌ی دیگر استفاده می‌شود (شکل ۴۳-۵).



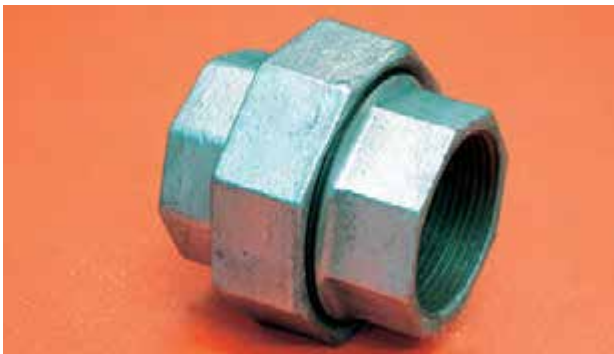
شکل ۴۴-۵- درپوش

خ - درپوش (Plug): درپوش فیتینگی است که یک طرف آن از خارج دنده شده و سمت دیگر آن، دارای یک زائده‌ی برجسته‌ی چهارگوش است که در حقیقت قسمت آچارگیر درپوش محسوب می‌شود. از درپوش برای مسدود کردن دهانه‌ی داخلی باز لوله‌ها و انشعاب‌ها استفاده می‌شود (شکل ۴۴-۵).



الف - اجزای مهره ماسوره

د - مهره ماسوره (Union): مهره ماسوره فیتینگی است که از سه قطعه‌ی پیوسته به هم تشکیل شده است. دو قطعه‌ی آن هر یک به یک طرف وصل می‌شود و قطعه‌ی وسط با اتصال دادن این دو قطعه به یک‌دیگر، دو قسمت لوله‌کشی را به هم وصل می‌کند (شکل ۴۵-۵).



ب - مهره ماسوره

شکل ۴۵-۵

مهره ماسوره‌ها در دو نوع ساده و تخم‌مرغی (مخروطی) ساخته می‌شوند. از مهره ماسوره در اتصال سیستم لوله‌کشی به دستگاه‌هایی مانند مخازن آب گرم، اتصال کنتور آب به لوله‌ی ورودی آب سرد ساختمان، اتصال لوله‌ها در طول‌های بلند و در مدارهای بسته، جاهایی که در آن شیر فلکه و شیر یک‌طرفه و ... نصب شده و جهت تعمیر یا تعویض شیر بدون این که نیاز به بریدن لوله‌های متصل به آن باشد به راحتی با باز کردن مهره ماسوره از مدار جدا می‌شود، استفاده می‌شود (شکل ۴۶-۵).



شکل ۴۶-۵ - استفاده از مهره ماسوره جهت اتصال کنتور آب به لوله‌ی آب سرد ساختمان