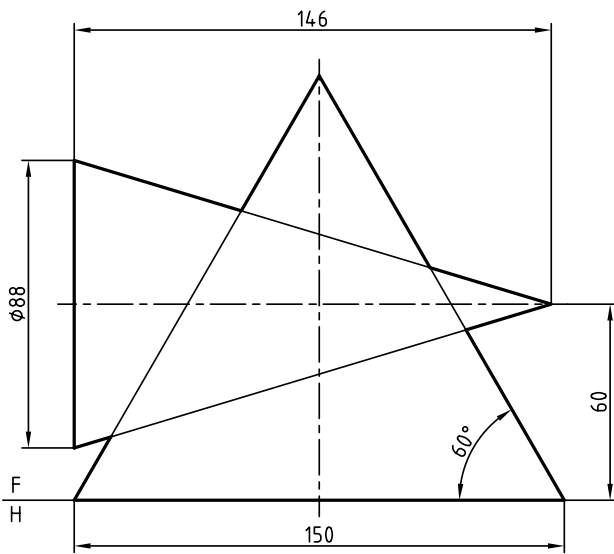


تکمیل نما

سیلندر ترمز

مقیاس ۱:۱

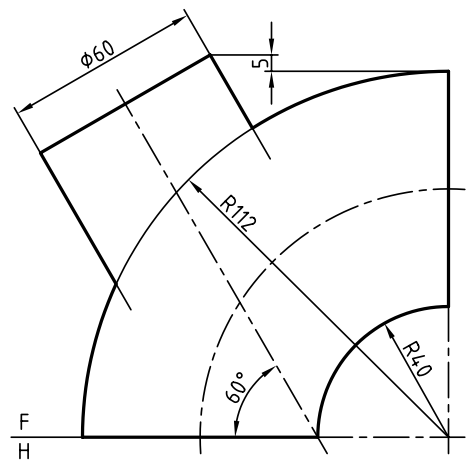
۹



تکمیل نما

مقیاس ۱:۲

۱۱



رسم دو نما

مقیاس ۱:۲

۱۰

واحد کار دوم: گسترش احجام

◀ هدف کلی: ترسیم گسترش احجام

زمان			عنوان توانایی
جمع	عملی	نظری	
۱۵	۱۲,۵	۲,۵	گسترش احجام ساده
۱۵	۱۲,۵	۲,۵	گسترش احجام ترکیبی

توانایی گسترش احجام ساده

◀ پس از آموزش این توانایی، از فراگیر انتظار می‌رود:

- مفهوم گسترش را بیان کند.
- کاربردهای گسترش را شرح دهد.
- گسترش منشورها را رسم کند.
- گسترش منشورهای برش خورده را رسم کند.
- گسترش هرم را رسم کند.
- گسترش هرم برش خورده را رسم کند.
- گسترش استوانه را انجام دهد.
- گسترش استوانه‌ی برش خورده را انجام دهد.
- گسترده‌ی مخروط را ترسیم کند.
- گسترده‌ی مخروط برش خورده را ترسیم کند.
- گسترش کره را رسم کند.
- گسترش کره‌ی بریده‌شده را انجام دهد.
- اصول گسترش را بیان کند.

ساعات آموزش

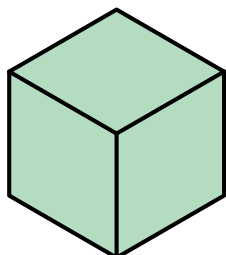
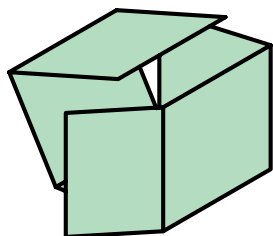
جمع	عملی	نظری
۱۵	۱۲٫۵	۲٫۵

پیش آزمون

۱. منظور از گسترش چیست؟
۲. در ساخت چگونه سازه‌هایی از گسترش استفاده می‌شود؟
۳. مفهوم سطح جانبی یک جسم چیست؟
۴. منظور از سطح کل جانبی چیست؟
۵. ورق‌ها را چگونه و به چه روش‌هایی می‌توان به هم وصل کرد؟
۶. آیا از ورق‌های ضخیم هم می‌توان یک حجم را ساخت؟
۷. آیا ساختن یک حجم برای یک کار معین، باید خیلی دقیق باشد؟
۸. معمولاً ورق‌های به‌کار برده‌شده برای ساخت احجام چه جنس‌هایی دارند؟
۹. چه صنایعی از ورق خیلی زیاد استفاده می‌کنند؟
۱۰. معمولاً احجام را به چه شکل‌هایی می‌سازند؟ (از نظر هندسی)
۱۱. ده مورد از حجم‌هایی را که می‌شناسید، نام ببرید.
۱۲. به نظر شما منظور از واژه‌های، خم و تا چیست؟

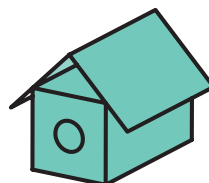
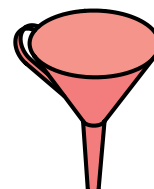
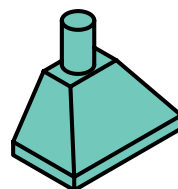
مفهوم گسترش

اکنون اگر آن را از روی خط‌های نازک مشخص شده تا بزنید، به یک مکعب کامل خواهید رسید.



تعریف- گسترش عبارت است از رسم طرحی روی ورق که با برش‌ها، تاها و خم‌های لازم به یک حجم معین تبدیل شود.

بنابراین، اگر هدف ساختن یک ظرف (حجم) معلوم باشد باید طرحی را با استفاده از اصول و قواعد هندسی روی ورق مناسب (فلز، جنس دیگر) رسم کنید، آن‌گاه با بریدن و تا زدن و خم کردن‌های لازم آن را بسازید. در شکل زیر تعدادی از احجام ساخته‌شده از ورق دیده می‌شود.



به‌طور کلی می‌توان اصول زیر را برای گسترش بیان کرد:

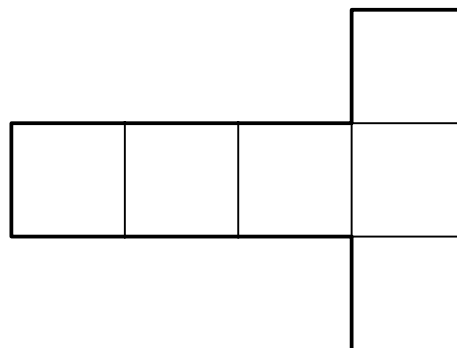
کرد:

۱. گسترش معمولاً برای ساخت احجام است.
۲. گسترش باید به‌گونه‌ای باشد که ساخت حجم آسان‌تر باشد.
۳. در گسترش باید دور ریز کمتر باشد.
۴. در گسترش فقط از اندازه‌های حقیقی استفاده می‌شود.
۵. در صورت نیاز باید لبه‌های اضافی برای چسباندن در نظر گرفته شود.
۶. خط تا، در گسترش نازک خواهد بود.
۷. دوره‌ی گسترش با خط اصلی است.
۸. احجام معمولاً بزرگ‌تر از حد نیاز ساخته می‌شود.
۹. حتی‌الامکان قسمت‌های مختلف گسترش به هم وصل باشند.

با اشاره به دو مفهوم اساسی «تا» و «خم» کار را ادامه

می‌دهیم:

برای نمونه، اگر هدف ساختن یک مکعب به یال a باشد، گسترش آن مطابق شکل زیر خواهد بود.

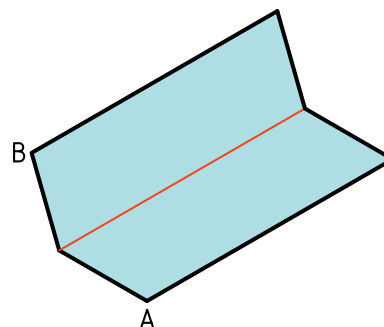
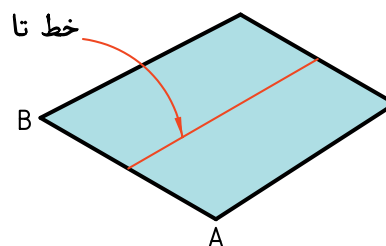


کاربردهای گسترش در صنعت

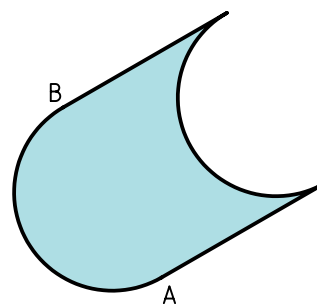
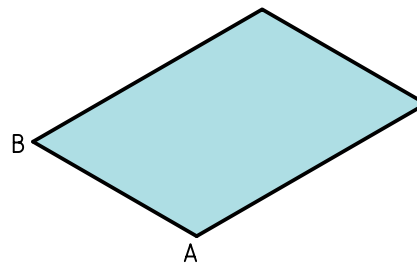
همه‌ی صنایعی که با ورق کار می‌کنند به ناچار با گسترش آن روبه‌رو هستند، بسیاری از صنایع دیگر نیز از ساخته‌های ورق استفاده می‌کنند. در یک کارخانه‌ی مخزن‌سازی، انواع مخازن و با اندازه‌های بسیار گوناگون تولید می‌شود. به شکل‌های زیر نگاه کنید.



تا- تا عبارت است از ایجاد یک لبه‌ی تیز در ورق.



خم- اگر ورق را بدون ایجاد خطی مشخص به شکل منحنی درآوریم، می‌گوییم به آن انحنا داده‌ایم. یا آن را خم کرده‌ایم.



در بسته‌بندی‌ها به‌گونه‌ای گسترده از ورق، به‌ویژه ورق‌های غیرفلزی مانند مقوا، مقوای کارتون‌سازی و... استفاده می‌شود. در شکل زیر نمونه‌هایی دیده می‌شود.



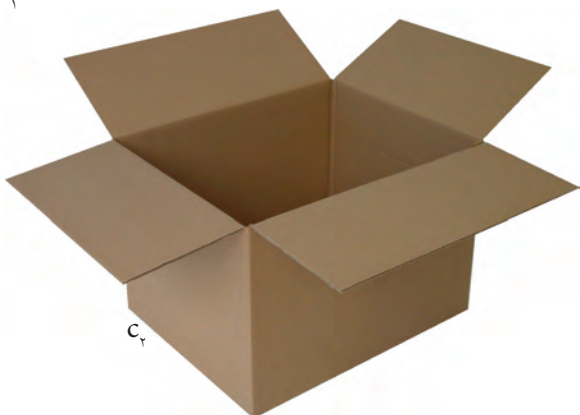
a. جعبه‌ی دستمال کاغذی



c₁



b. قوطی کبریت



c₂

c₁ و c₂. انواع کارتن بسته‌بندی

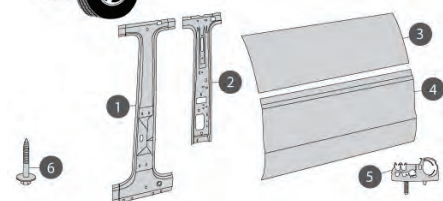
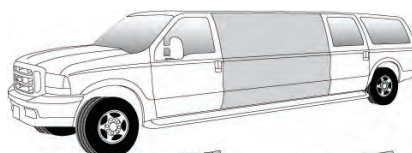
گسترش منشورها

منشور را می‌شناسیم، مهم‌ترین نوع آن مکعب است و بعد از آن مکعب مستطیل.

در اشکال زیر، گروهی از وسایل ساخته‌شده از ورق که در زندگی روزانه کاربرد دارند، دیده می‌شود. آن‌ها حجم بزرگی از تولیدات ورق را به خود اختصاص می‌دهند.



a. قوطی



b. بدنه



d. کمد



c. یخچال



e. اجاق گاز

دستور کار شماره ۱

یک مکعب را گسترش دهید.



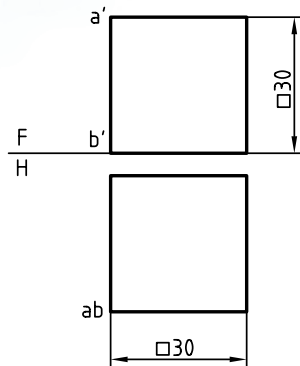
(۱۵ دقیقه)

فیلم آموزشی



مراحل این دستور را در CD مشاهده کنید.

مراحل ترسیم



۱. مکعب به یال ۳۰ را رسم کنید.

- نقشه را روی کاغذ A۴ به فاصله ۱۵ از سمت راست

و ۴۰ از بالا رسم کنید.

- نقشه اندازه گذاری نشود. رعایت تناسب خطوط لازم است.

بود. این مطلب را دقیقاً کنترل کنید.

- خط‌های تا را باید نازک رسم کنید. آیا می‌توانید بگویید

که اندازه‌ی ورق اولیه برای ساخت این مکعب چیست؟

توجه: این مکعب را به سه روش دیگر هم گسترش

دهید.

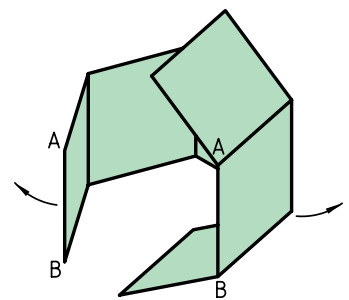
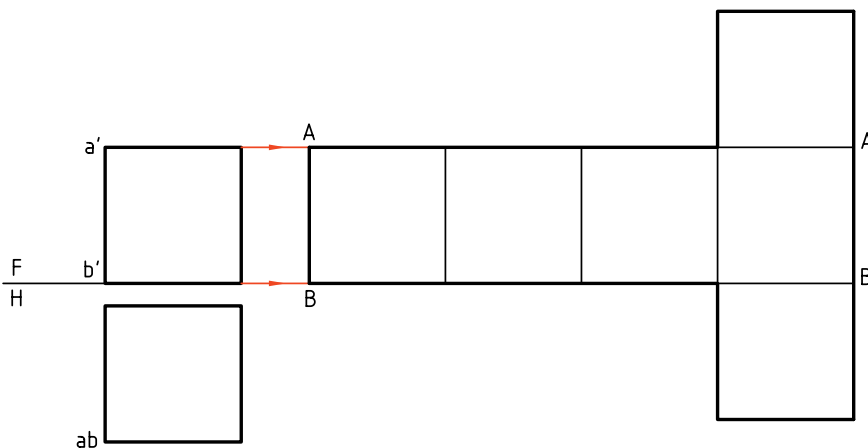
۲. یال AB را برای باز کردن و شروع گسترش مکعب در

نظر بگیرید.

- مکعب را از این یال باز کنید.

- مکعب را به صورت T گسترش دهید. طول گسترده

برابر ۱۲۰ و بیشترین عرض آن در سر T برابر ۹۰ خواهد



دستور کار شماره ۲

مکعب مستطیل را گسترش دهید.

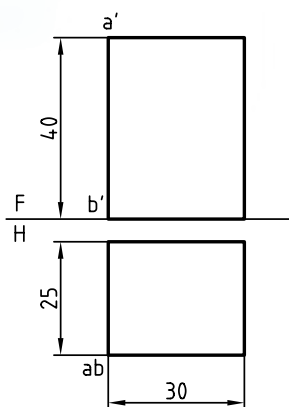
فیلم آموزشی



مراحل این دستور را در CD مشاهده کنید.

مراحل ترسیم

(۲۵ دقیقه)



- کاغذ A4 را به صورت افقی روی میز رسم بچسبانید.
- مکعب مستطیل به یال‌های $40 \times 30 \times 25$ را رسم کنید.
- فاصله‌ی نماها از سمت چپ ۱۵ و از بالا ۳۵ باشد.
- نقشه را اندازه‌گذاری نکنید.

- ارتفاع مکعب مستطیل یعنی ۴۰ را با خط رابط تعیین کنید.

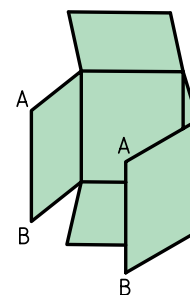
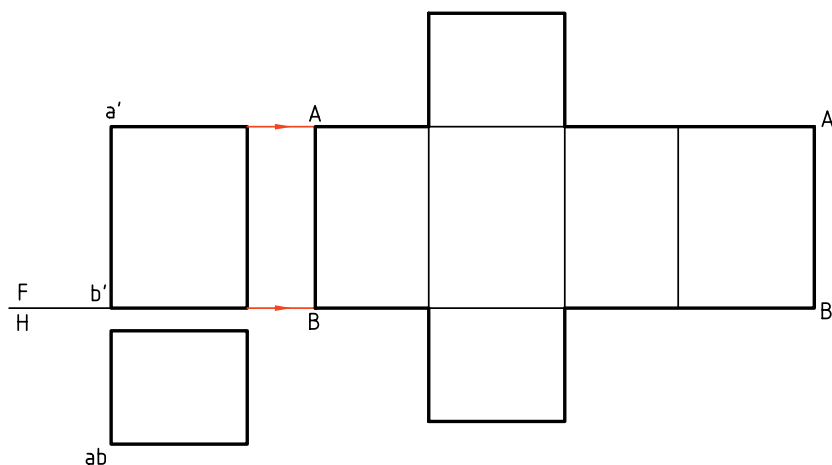
- دو قاعده را اضافه کنید (توجه کنید که این کار به گونه‌ای انجام شود که دور ریز کمتر باشد)

- نازک بودن خط‌های تا، را دقیقاً بررسی کنید.

۲. یال AB را برای باز کردن در نظر بگیرید.

- خط زمین را ادامه دهید.

- محیط قاعده را روی آن جدا کنید (طول کلی گسترده چقدر خواهد شد؟)



دستور کار شماره‌ی ۳

گسترش منشور شش‌بر (منشور مسدس‌القاعده) را رسم کنید.



(۳۵ دقیقه)

فیلم آموزشی



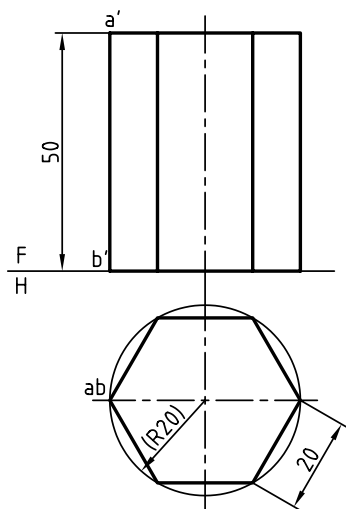
مراحل این دستور را در CD مشاهده کنید.

یادآوری



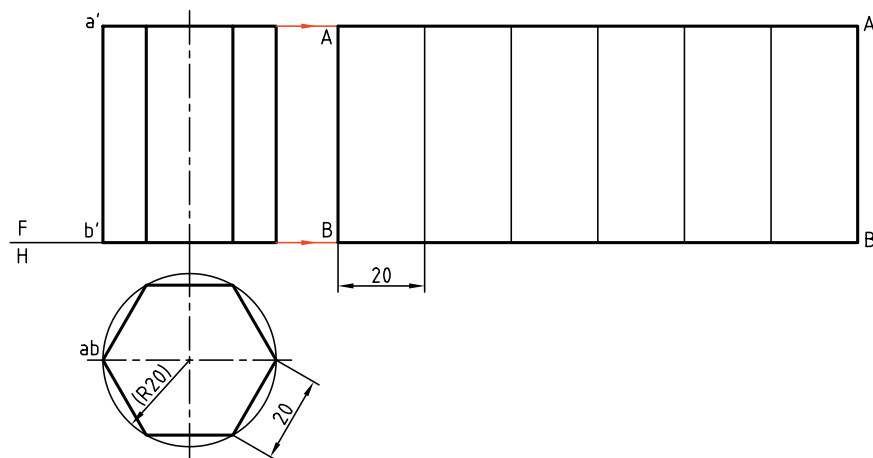
می‌دانیم که بدنه‌ی منشور شش‌بر شامل شش مستطیل و قاعده‌ها دو شش ضلعی منتظم است.

مراحل ترسیم

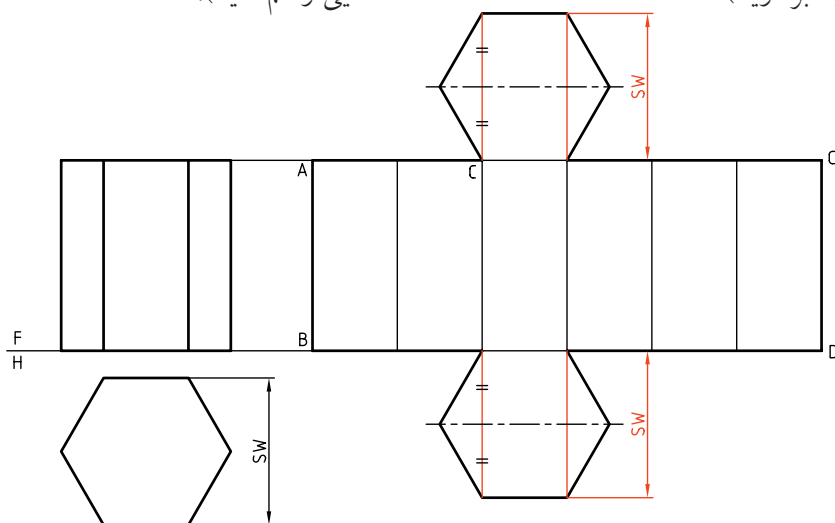


۱. کاغذ A۴ را روی میز رسم افقی بچسبانید.
- نماهای داده‌شده را روی آن رسم کنید. فاصله‌ی نماها از خط بالای کادر ۴۰ و از سمت چپ ۱۵ باشد.
- نقشه را اندازه‌گذاری نکنید.
- برای رسم درست قاعده یک دایره‌ی کمکی به شعاع ۲۰ رسم کنید و شش ضلعی را در آن بسازید.
توجه: طول شش ضلعی منتظم برابر است با شعاع دایره محیطی.
۲. منشور را از یال AB باز کنید.
محیط قاعده را روی خط رابط در امتداد FH جدا کنید.
(به کمک پرگار تقسیم)

- گسترش بدنه (یا سطح جانبی) را کامل کنید (تشکیل شده)
 - تمام خط‌ها نازک تا گسترش کامل شود. پس از آن
 از شش مستطیل (۲۰×۵۰) ضخامت‌ها رعایت خواهد شد.



۳. برای افزودن دو قاعده به گسترش باید:
 - یکی از گوشه‌های بالا و پایین یکی از مستطیل‌ها را انتخاب کنید. (مانند نقطه‌ی C)
 - از این گوشه طول مستطیل را به سمت بالا ادامه دهید و به اندازه‌ی SW روی آن جدا کنید (SW را از روی نقشه‌ای که رسم کرده‌اید بردارید).
 - SW را نصف کنید و یک خط افقی رسم کنید.
 - روی این خط افقی به اندازه‌ی قطر دایره جدا کنید (تا نقاط ۱ و ۲ مشخص شود).
 - شش ضلعی را بسازید (در هر دو طرف).
 - خطوط پهن و نازک نقشه را مرتب کنید. (پس از شناسایی رسم کنید).



◀ ارزشیابی عملی

۱. یک جعبه‌ی مکعبی بدون در به یال ۳۰ را گسترش دهید.
۲. مخزنی به شکل مکعب مستطیل با ابعاد $۴/۵ \times ۴ \times ۳ \text{ m}^۳$ را گسترش دهید، ضمناً در سطح بالای آن دریچه‌ای به ابعاد $۶ \times ۷ \text{ d}^۲ \text{ m}$ در نظر بگیرید.
۳. یک منشور پنج برابر با ارتفاع ۴۸ کامل را گسترش دهید. قطر دایره‌ی محیطی قاعده ۵۰ است.

دستور کار شماره ۴

گسترش مکعب مستطیل برش خورده (منشور برش خورده)



(۲۵ دقیقه)

فیلم آموزشی



مراحل این دستور را در CD مشاهده کنید.

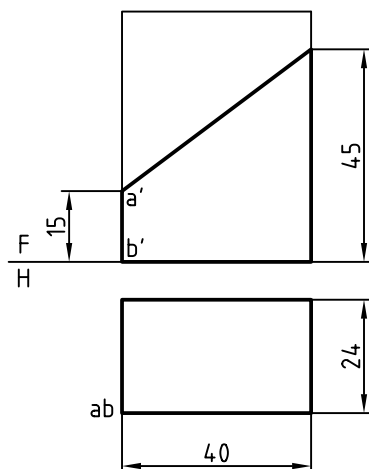


نکته

اگر قسمتی از منشور بریده شده باشد، می توان قسمت های بریده شده را از گسترش حذف کرد تا پس از تا زدن های لازم بتوان به جسم مورد نظر رسید.



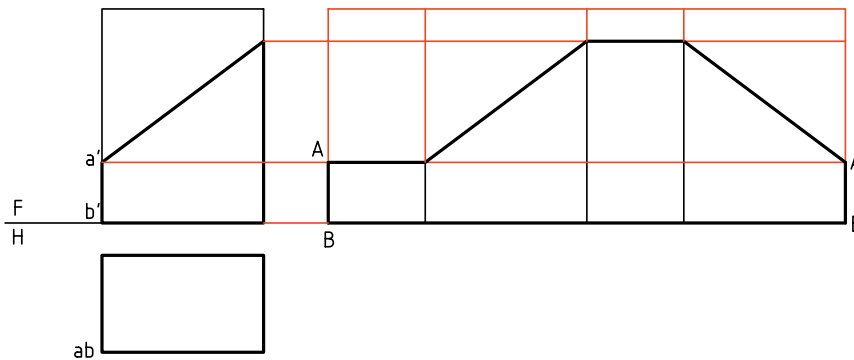
مراحل ترسیم



۱. در شکل یک مکعب مستطیل با یک صفحه ی منتصب بریده شده است. هدف گسترش کامل آن است.
- کاغذ A4 را به صورت افقی روی میز رسم بچسبانید.
- شکل را بدون اندازه گذاری رسم کنید.
- فاصله ی نماها را از خط بالای کادر ۴۰ و از سمت راست ۱۵ در نظر بگیرید.

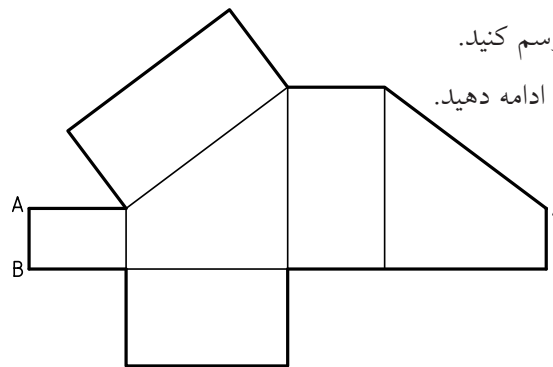
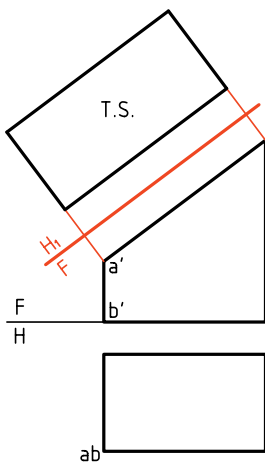
۲. ابتدا، بدون در نظر گرفتن، برش، مکعب مستطیل کامل را گسترش دهید.
 - یال AB را برای باز کردن جسم و گسترش آن در نظر بگیرید.
 طول کامل گسترده‌ی سطح جانبی چقدر است؟

۲. ابتدا، بدون در نظر گرفتن، برش، مکعب مستطیل کامل را گسترش دهید.
 - آن‌گاه قسمت‌های جداشده را به کمک خط‌های رابط حذف کنید.



۳. اکنون می‌توانید قاعده را به این گسترش اضافه کنید.
 - بعدها را از نمای افقی برداشته به این نما منتقل کنید.
 - اندازه‌ی واقعی مقطع را به گسترش بیفزایید.

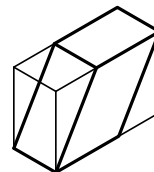
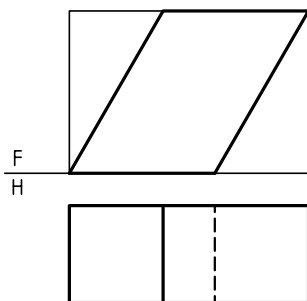
۳. اکنون می‌توانید قاعده را به این گسترش اضافه کنید.
 - برای درپوش شیب‌دار باید اندازه‌ی واقعی آن را تعیین کنید. برای این کار:



- خط زمین FH_1 را به موازات مقطع رسم کنید.
 - خطوط رابط را بر FH_1 عمود کنید و ادامه دهید.

متوازی‌السطوح می‌گویند و آن را می‌توان گسترش داد.
 یک متوازی‌السطوح را می‌توان با روش دیگری هم به دست آورد. همان‌گونه که دیده می‌شود، اگر یک مکعب مستطیل را دو بار برش بزنید، متها این بار از بلندی، باز هم به یک متوازی‌السطوح خواهید رسید.

اگر یک مکعب مستطیل را مطابق شکل زیر برش دهیم، حجمی به نام متوازی‌السطوح حاصل می‌شود که می‌توان آن را منشور مایل هم نامید. به عبارت دقیق‌تر، اگر سطوح جانبی یک منشور، متوازی‌الاضلاع باشد، به آن



دستور کار شماره ۵

منشور مایل (متوازی السطوح) را گسترش دهید.



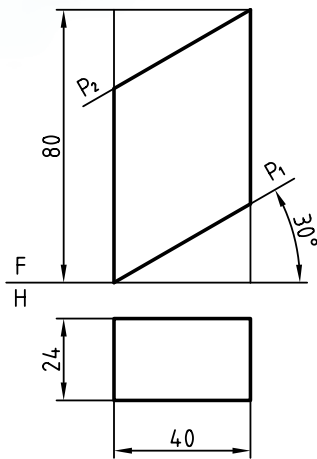
(۳۵ دقیقه)

فیلم آموزشی



مراحل این دستور را در CD مشاهده کنید.

مراحل ترسیم



۱. کاغذ A۴ را به طور افقی روی میز بچسبانید.

- مکعب مستطیلی با ابعاد $24 \times 40 \times 80$ را به فاصله ۳۵ از

لبه ی کادر در بالا و ۱۵ از سمت چپ رسم کنید.

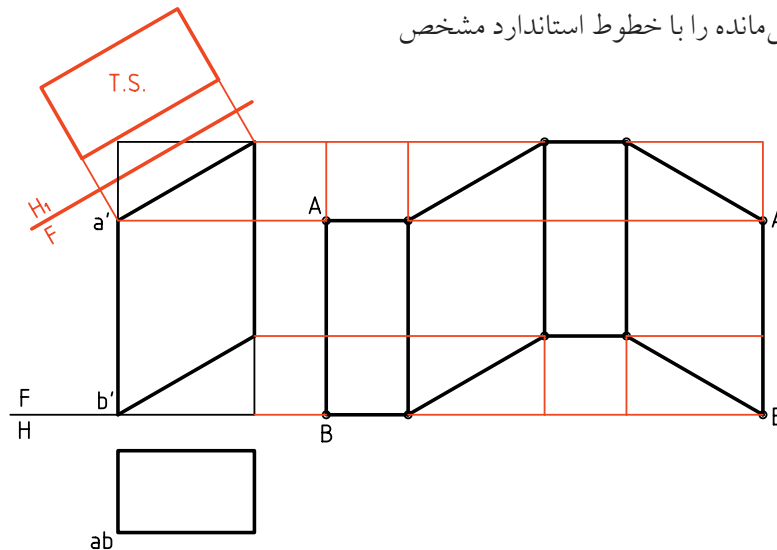
- نیازی به اندازه گذاری نیست.

- اندازه ی واقعی سطح شیب دار را معین کنید. البته در صورت نیاز می توان آن را به گسترده افزود.

۲. این مکعب مستطیل را با خطوط نازک گسترش دهید (از یال AB).

- قسمت های جدا شده را حذف کنید.

- گسترش بخش باقی مانده را با خطوط استاندارد مشخص کنید.



دستور کار شماره‌ی ۶

گسترش منشور مایل را رسم کنید.

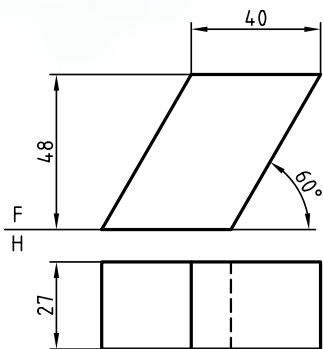
فیلم آموزشی

مراحل این دستور را در CD مشاهده کنید.

مراحل ترسیم



(۳۵ دقیقه)



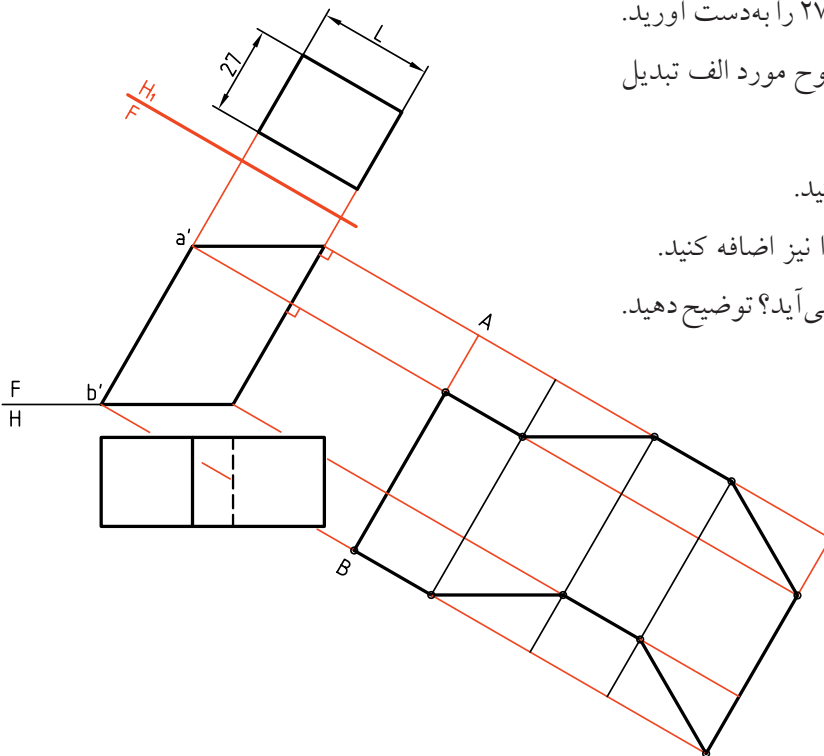
۱. کاغذ A4 را به صورت افقی روی میز رسم بچسبانید.
- دو نما از متوازی‌السطوح را به فاصله‌های ۳۵ از بالا و ۱۵ از چپ رسم کنید.
- نقشه نیاز به اندازه‌گذاری ندارد.

۲. با رسم یک خط زمین، عمود بر یال‌های جانبی منشور، می‌توانید نمای افقی جدید به ابعاد $27 \times L$ را به دست آورید.
- اکنون نقشه را به حالت متوازی‌السطوح مورد الف تبدیل کرده‌اید.

- گسترش را مانند مورد الف رسم کنید.

- در صورت نیاز می‌توانید قاعده‌ها را نیز اضافه کنید.

- اندازه‌ی واقعی قاعده چگونه به دست می‌آید؟ توضیح دهید.



دستور کار شماره‌ی ۷

گسترش منشور بریده‌شده را ترسیم کنید.



(۳۵ دقیقه)

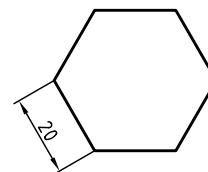
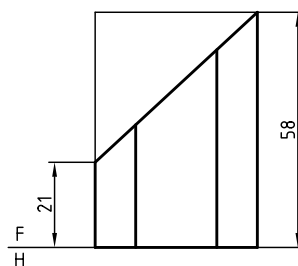
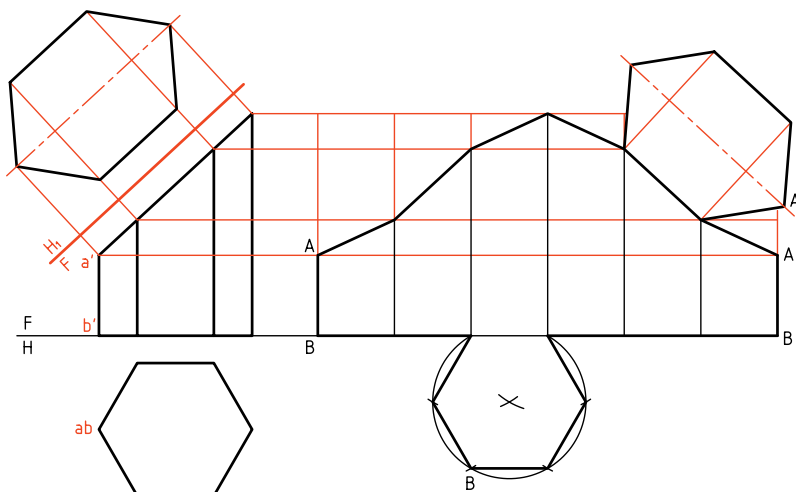
فیلم آموزشی



مراحل این دستور را در CD مشاهده کنید.

مراحل ترسیم

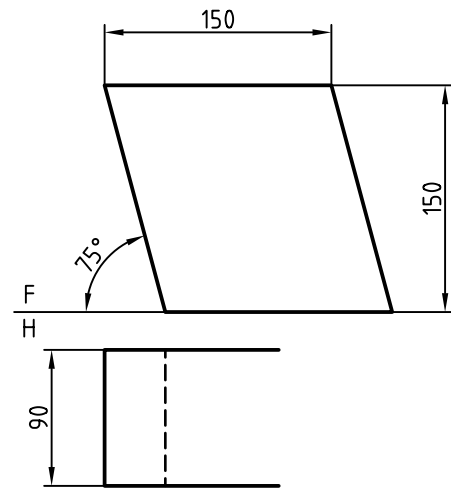
- کاغذ $A4$ را به صورت افقی روی میز رسم بچسبانید.
- نقشه‌ی روبه‌رو را رسم کنید (بدون اندازه‌گذاری)
- فاصله‌ی نماها را از خط بالای کار 45 و از سمت چپ 20 در نظر بگیرید.
- اندازه‌ی حقیقی مقطع را تعیین کنید.
- با رسم خط‌های رابط از گوشه‌های مقطع، در نمای روبه‌رو و به سمت راست، ارتفاعات را منتقل کنید.
- با انتقال محیط قاعده، باز شده از یال AB ، گسترش را رسم کنید.
- اندازه‌ی حقیقی مقطع و نیز قاعده را به گسترش اضافه کنید.



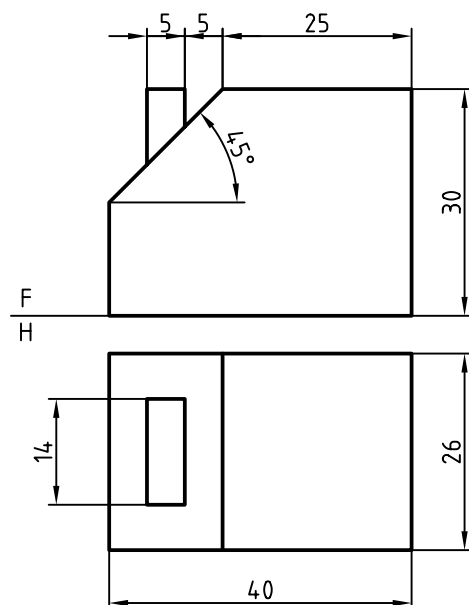
می‌توانید برای رسم شش ضلعی، ابتدا دایره‌ی محیطی آن یعنی دایره‌ای به قطر 40 را رسم کنید و شش ضلعی را داخل آن بسازید.

◀ ارزشیابی عملی

۱. پس از ترسیم و تکمیل نمای افقی، گسترده‌ی کامل متوازی‌السطوح را رسم کنید. اگر کاغذ ما A۳ باشد، مقیاس مناسب کدام است؟

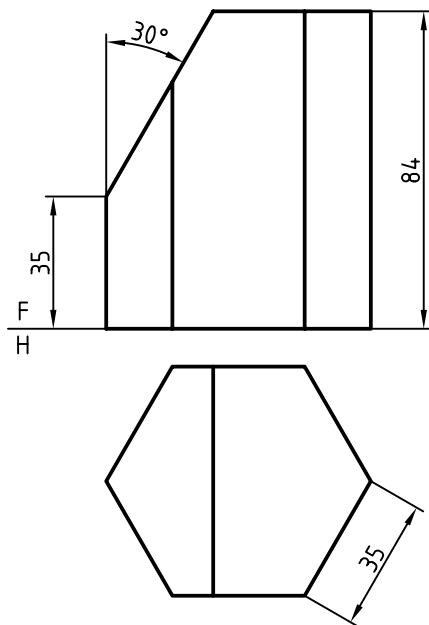


۲. یک مخزن مکعب‌مستطیلی به ابعاد کلی $40 \times 30 \times 26 \text{ d}^3 \text{ m}$ باید گسترش داده شود. گسترش کامل را با در نظر



گرفتن درپچه‌ی موجود رسم کنید. آیا می‌توانید بگویید که وقتی مخزن کاملاً پر است چند لیتر گازوئیل دارد؟ کاغذ و مقیاس مناسب ترسیم را خود در نظر بگیرید.

۳. منشور شش‌س‌بر بریده شده را گسترش دهید. برای این مسئله، گسترش را در حد نیاز، اندازه‌گیری کنید.



دستور کار شماره ۸

هرم قائم چهاربر را گسترش دهید.



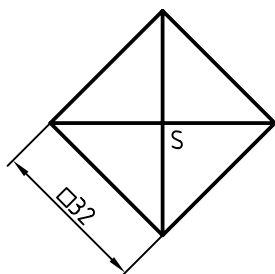
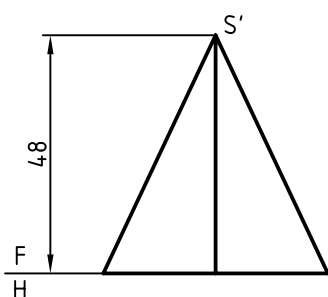
(۳۰ دقیقه)

فیلم آموزشی



مراحل این دستور را در CD مشاهده کنید.

مراحل ترسیم



۱. کاغذ A۴ را به گونه‌ی افقی روی میز رسم بچسبانید و کادر را رسم کنید.

- هرم روبه‌رو را در دو نما رسم کنید. فاصله از بالا و

چپ ۲۰

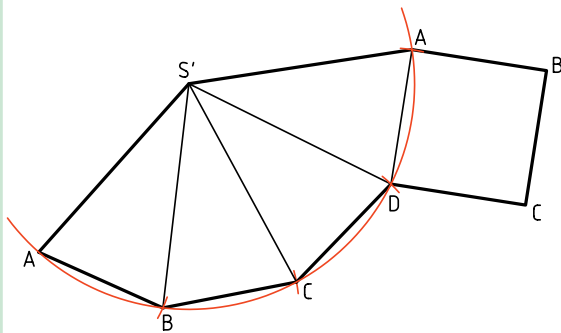
- نقشه اندازه‌گذاری نشود.



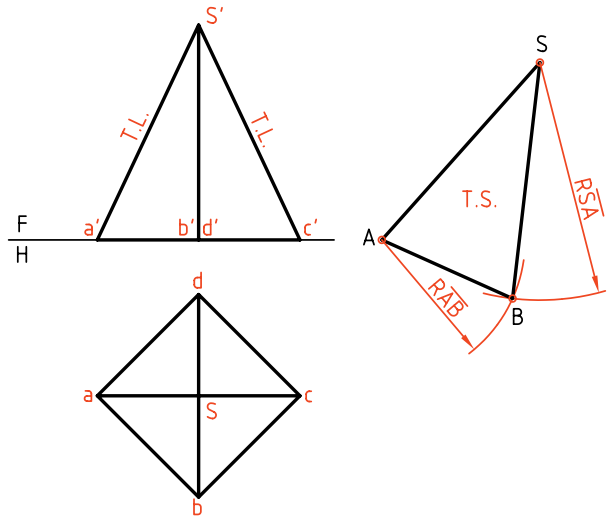
این هرم از چهار مثلث متساوی‌الساقین هم‌اندازه و یک قاعده‌ی مربع‌شکل تشکیل شده است.



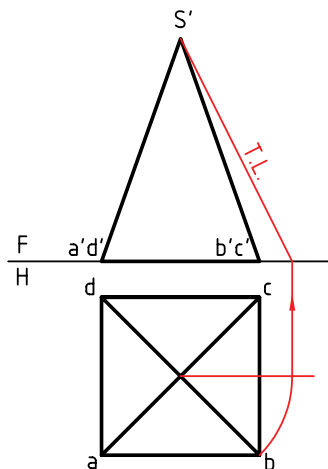
چون همه‌ی یال‌ها با هم برابر هستند، می‌توان از ابتدا، کمائی با شعاع \overline{SA} ترسیم و روی آن و پی‌درپی چهار وتر به اندازه‌ی \overline{AB} و به کمک پرگار تقسیم جدا کرد. شما کار را با هر دو روش انجام دهید.



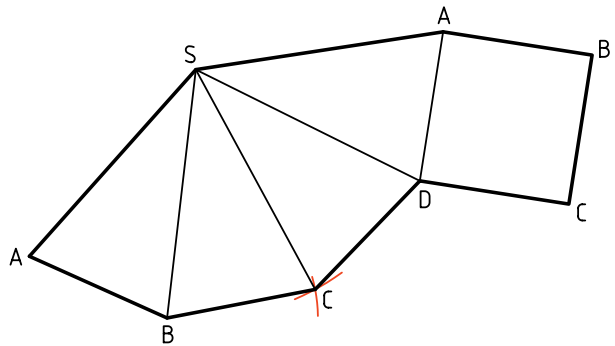
۲. اندازه‌ی حقیقی یال‌ها معلوم است.
 - در جایی مناسب، \overline{SA} را در نظر بگیرید.
 - دو کمان یکی به مرکز S و به شعاع R (برابر \overline{SA}) و دیگری به مرکز A و به شعاع \overline{AB} رسم کنید تا نقطه‌ی B به‌دست آید (و یکی از مثلث‌های جانبی کامل شود).



اگر هرم مطابق شکل زیر باشد، اندازه‌ی حقیقی یال را باید معین کرد. در شکل اندازه‌ی حقیقی به روش دوران به‌دست آمده است. بقیه‌ی موارد مانند مسئله‌ای است که حل کرده‌اید.



۳. به همین ترتیب با زدن کمائی به مرکز S و به شعاع \overline{SC} (که برابر \overline{SA} خواهد بود) و کمائی به مرکز B و شعاع BC (که برابر AB است) به رسم گسترده ادامه دهید.
 - پس از پایان کار مربع ABCD را نیز اضافه کنید.



دستور کار شماره ۹

گسترش هرم مایل را رسم کنید.



(۴۰ دقیقه)

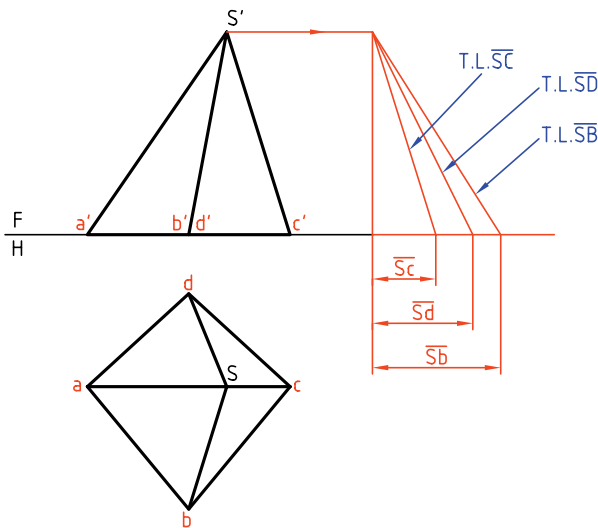
فیلم آموزشی



مراحل این دستور را در CD مشاهده کنید.

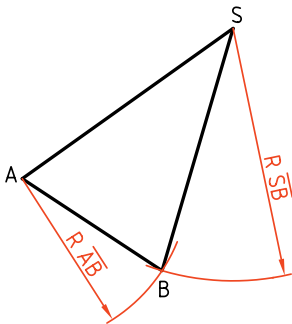
مراحل ترسیم

اشتباهی نشود می‌توانید مطابق شکل آن‌ها را مشخص کنید. البته اضلاع قاعده همه به اندازه‌ی حقیقی هستند.

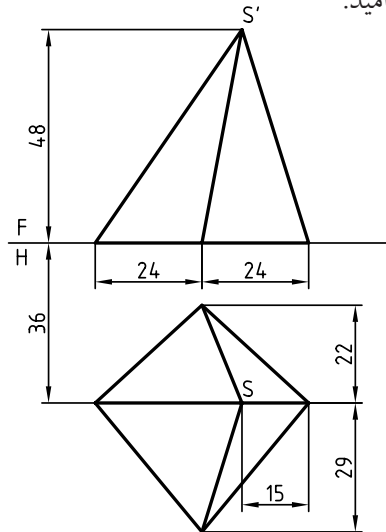


۳. \overline{SA} را در جای مناسبی انتخاب کنید (زیرا خط باز شدن هرم را SA در نظر گرفتیم).

- به مرکز A کمانی با شعاع \overline{AB} بزنید. به مرکز S هم کمانی با شعاع \overline{SB} بزنید، نقطه‌ی B را معین و مثلث SAB را کامل کنید.



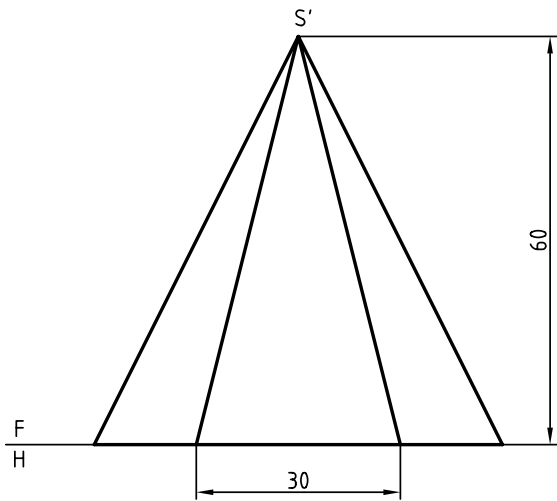
۱. کاغذ A4 را به صورت افقی روی میز رسم بچسبانید.
- دو نمای روبه‌رو را رسم کنید. فاصله از بالا ۳۰ و از چپ ۲۰ - نقشه نیاز به اندازه‌گذاری ندارد.
- سر هرم را SS' بنامید.



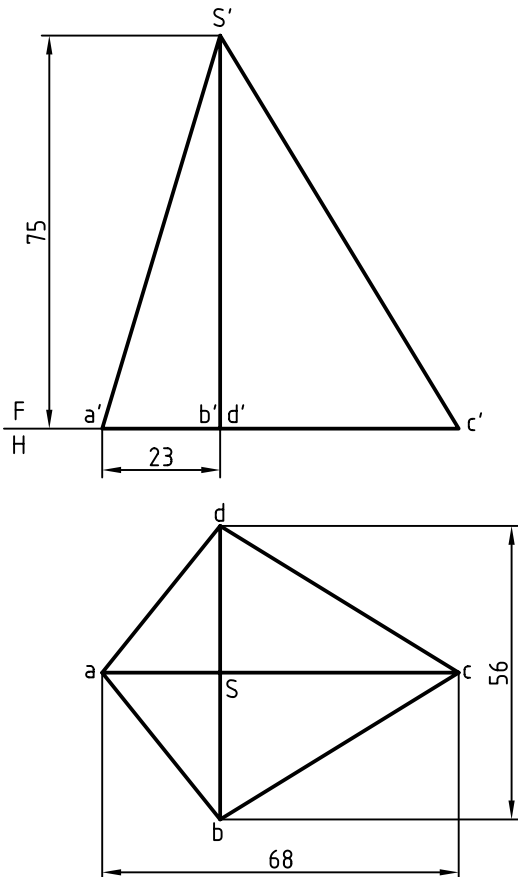
۲. قاعده‌ی هرم را با حروف A, B, C و D نام‌گذاری کنید.
- یال‌های هرم که در حقیقت اضلاع مثلث‌های جانبی هستند، به جز \overline{SA} ، بقیه اندازه‌ی حقیقی ندارند، پس از اندازه‌ی حقیقی آن‌ها را از روش ترسیم، مطابق شکل به‌دست آورید. برای این کار ابتدا باید از S' به سمت راست خطی نازک رسم کنید، آن‌گاه شروع از یک نقطه‌ی مناسب، طول‌های $\overline{s_c}$ و $\overline{s_b}$ را جدا کنید. برای آن‌که

◀ ارزشیابی عملی

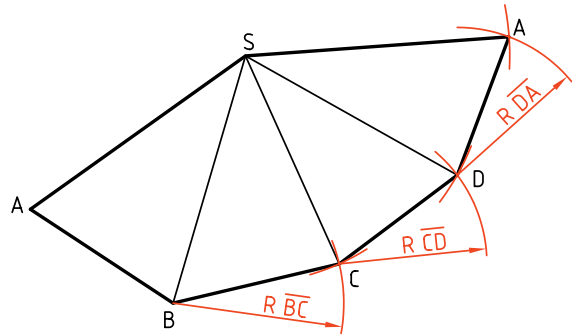
۱. گسترش هرم شش بر را به طور کامل انجام دهید.



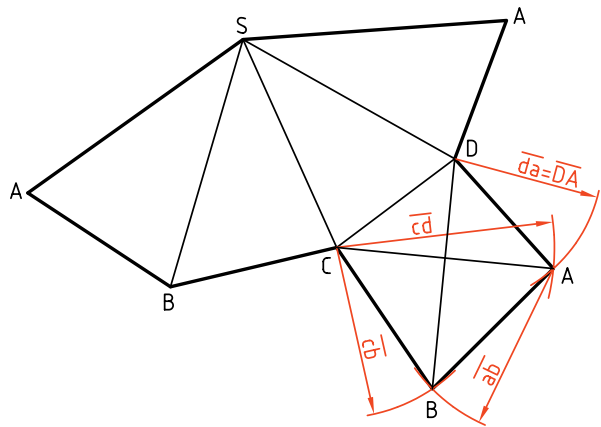
۲. هرم SABCD (با قاعده‌ی پاباریک) مطابق شکل را به طور کامل گسترش دهید.



۴. به همین روش ادامه بدهید تا شکل کامل شود.
- برای نمونه از B کمانی به شعاع \overline{BC} که دقیقاً برابر \overline{sb} (در نمای افقی) است بزنید و آن گاه به مرکز S کمانی به شعاع \overline{SC} (به دست آمده از روش ترسیمه) بزنید تا C به دست آید.



۵. قاعده دارای اندازه‌ی واقعی است. آن را به گسترده‌ی بدنه‌ی هرم اضافه کنید.



برای راحتی کار ABCD را به صورت دو مثلث در نظر بگیرید، مثلاً DCA و ABC که هر کدام با زدن کمان‌هایی مطابق شکل، به دست خواهند آمد.

دستور کار شماره‌ی ۱۰

هرم برش خورده را گسترش دهید.



(۴۵ دقیقه)

فیلم آموزشی

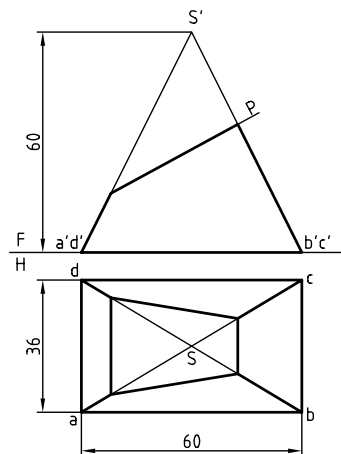
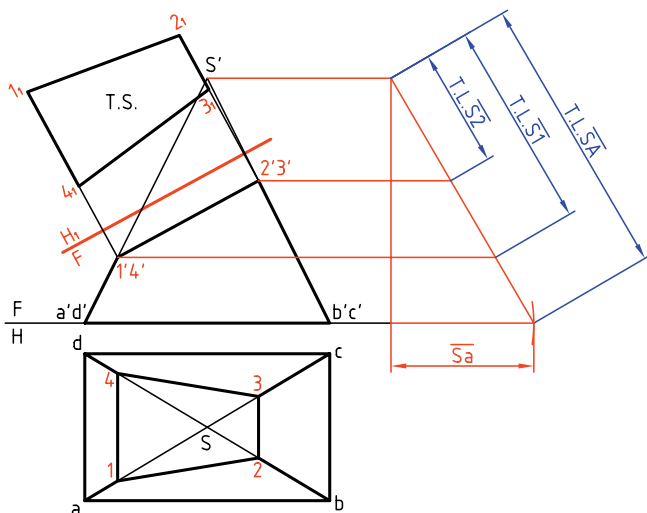


مراحل این دستور را در CD مشاهده کنید.

مراحل ترسیم

- مطابق این شکل اندازه‌ی حقیقی هر مورد را مشخص کنید.
- اندازه‌ی واقعی سطح برش خورده را به دست آورید (با تغییر صفحه‌ی افقی FH_1)

۱. کاغذ A4 را به حالت افقی روی میز رسم بچسبانید.
- نهای داده شده را با فاصله‌ی ۲۵ از خط بالای کادر و از سمت چپ رسم کنید (فاصله‌ی سر هرم تا کادر ۲۵).
نقشه نیاز به اندازه‌گذاری ندارد.
- حروف موجود را روی شکل بگذارید.



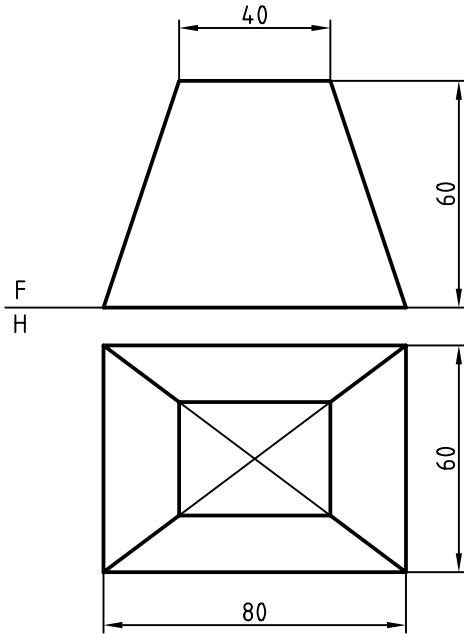
نکته

با شماره‌گذاری نقاط از اشتباهات به میزان زیادی کاسته خواهد شد.

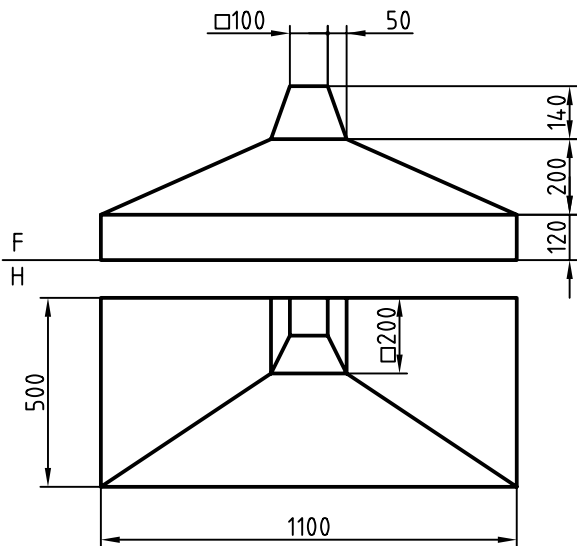
۲. به دلیل غیرخاص بودن یال هرم باید اندازه‌ی حقیقی آن به دست آید. با روش ترسیم این کار را انجام دهید.
- با رسم رابط، اندازه‌های حقیقی را برای قسمت‌های اضافی معین کنید.

◀ ارزشیابی عملی

۱. گسترش هرم ناقص، بدون درپوش‌ها.

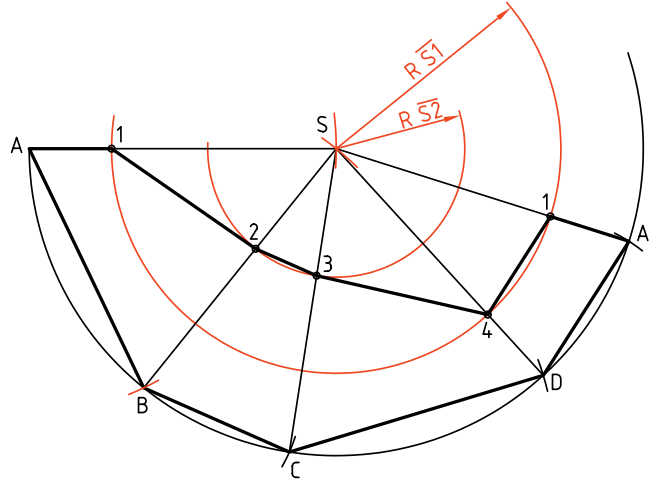


۲. گسترش دودکش به طور کامل. (می‌توانید دودکش را به دو قسمت مجزا تجزیه کنید و گسترش دهید).

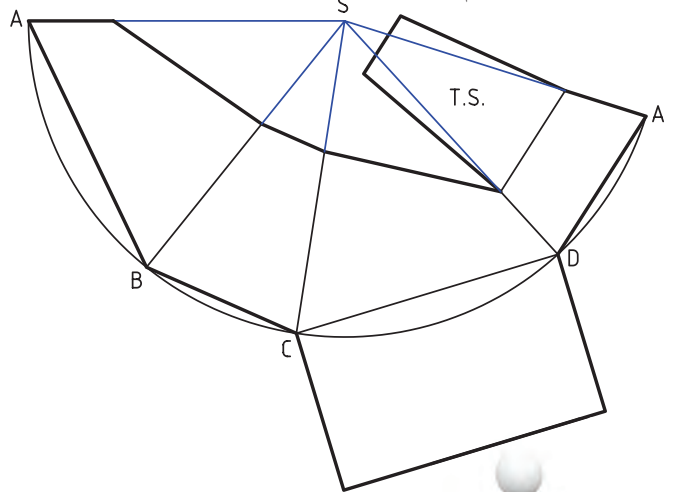


۳. چون یال‌های هرم همه مساوی هستند می‌توانید با زدن سه کمان با شعاع‌های \overline{SA} و $\overline{S1}$ و $\overline{S2}$ کار را ادامه دهید. (این کار را با انتخاب SA در یک جای مناسب شروع کنید).

- هرم از یال SA باز شده است. نقاط ۱، ۲، ۳ و ۴ را مشخص کنید.
- خط‌های اصلی را ترسیم و نقاط را نام‌گذاری کنید.



۴. برای کامل شدن نقشه، قاعده‌ی مستطیلی و مقطع دوزنقه را هم اضافه کنید.



دقت کامل داشته باشید که ضخامت

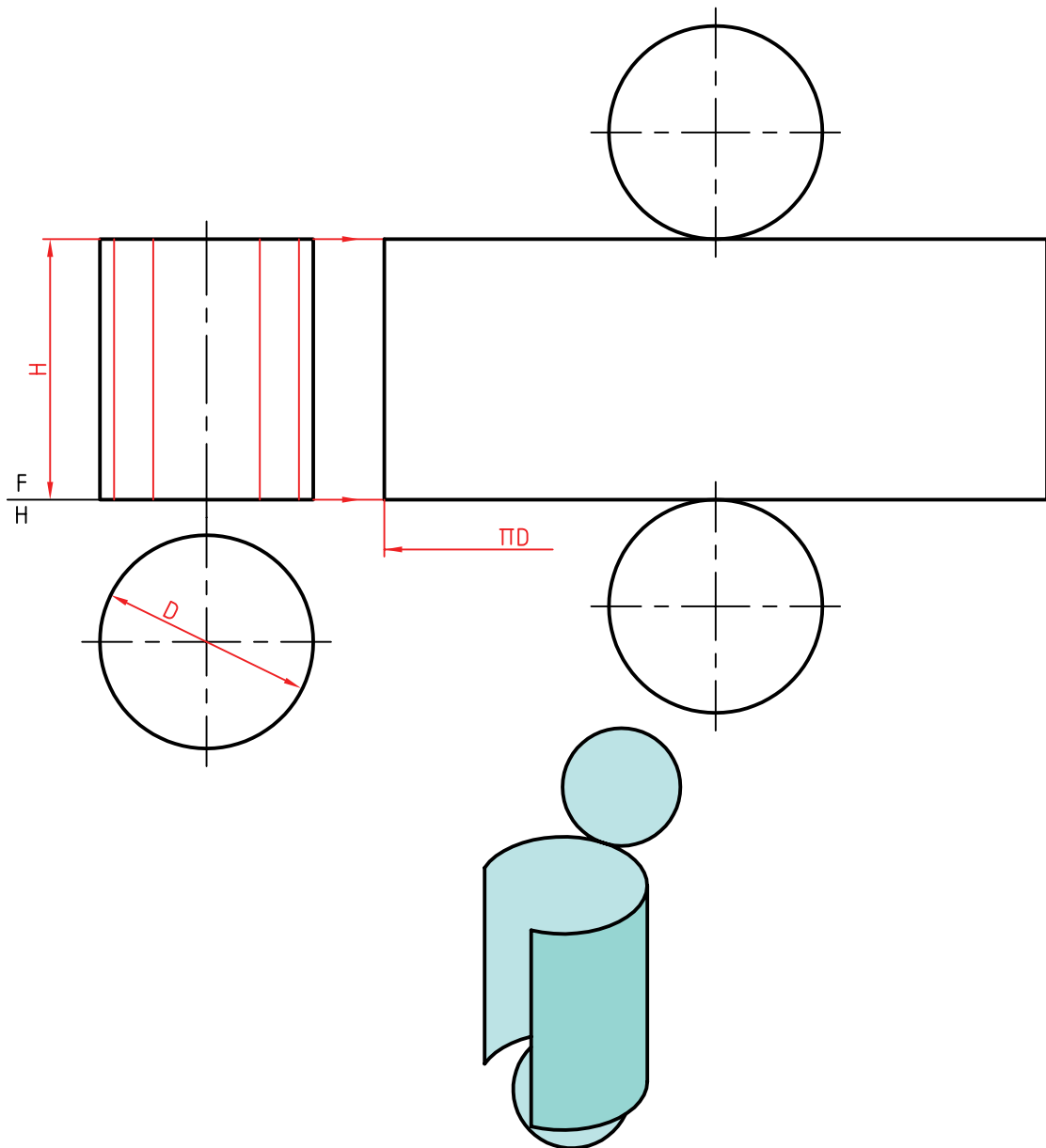
خط‌ها درست رعایت شده باشد.

گسترش استوانه

پس، اگر هدف ساخت یک استوانه‌ی کامل باشد، روش گفته شده بهترین خواهد بود. در روشی دیگر، که به‌ویژه برای استوانه‌های برش‌خورده مناسب است، باید گسترش را تقریبی انجام داد.

گسترده‌ی یک استوانه، یک مستطیل است که طول آن برابر محیط قاعده و عرض آن برابر بلندی استوانه است. طول این مستطیل را (که برابر محیط قاعده است) می‌توان از روش محاسبه به‌دست آورد. به این ترتیب، داریم.

$$L = \text{گسترده} = \text{طول} = \pi \times D$$



دستور کار شماره‌ی ۱۱

گسترش استوانه را رسم کنید.



(۲۵ دقیقه)

فیلم آموزشی



مراحل این دستور را در CD مشاهده کنید.

مراحل ترسیم

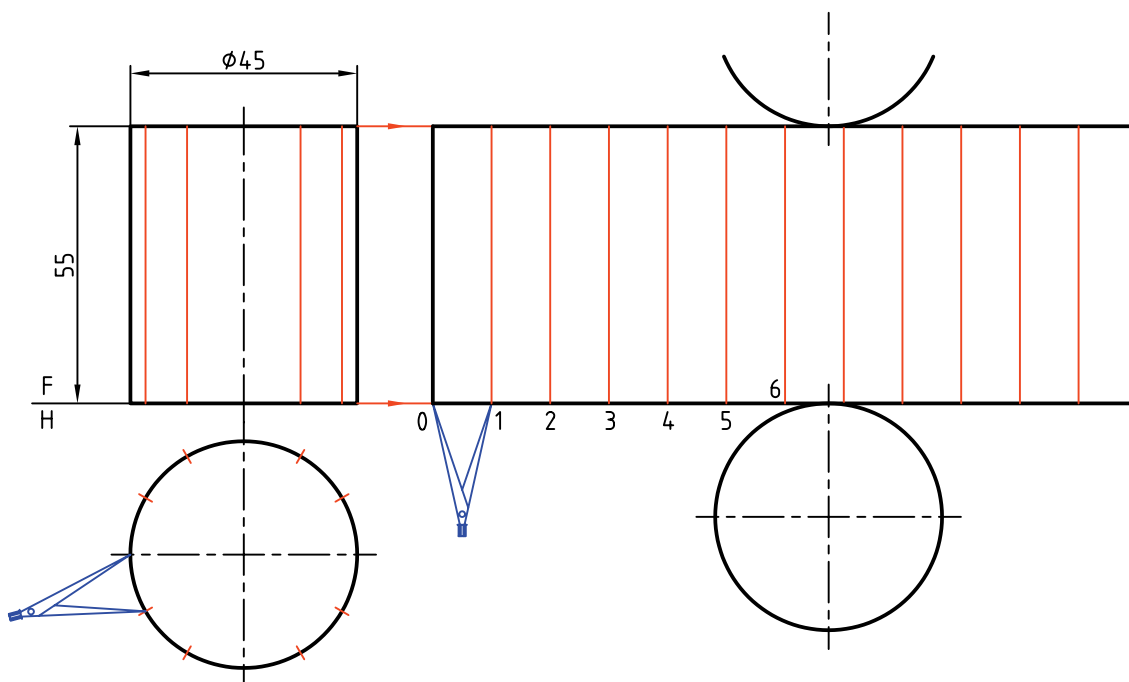
– دهانه‌ی پرگار را مطابق شکل به اندازه‌ی یکی از تقسیمات باز کنید و روی خط امتداد داده‌شده از قاعده‌ی استوانه، ۱۲ قسمت مساوی جدا کنید. طول مستطیل گسترش به دست می‌آید.

– قاعده‌ها را اضافه کنید.

۱. کاغذ A۴ را افقی روی میز رسم بچسبانید.

– استوانه را در دو نما با فاصله‌های ۲۰ از بالا و از چپ کادر رسم کنید.

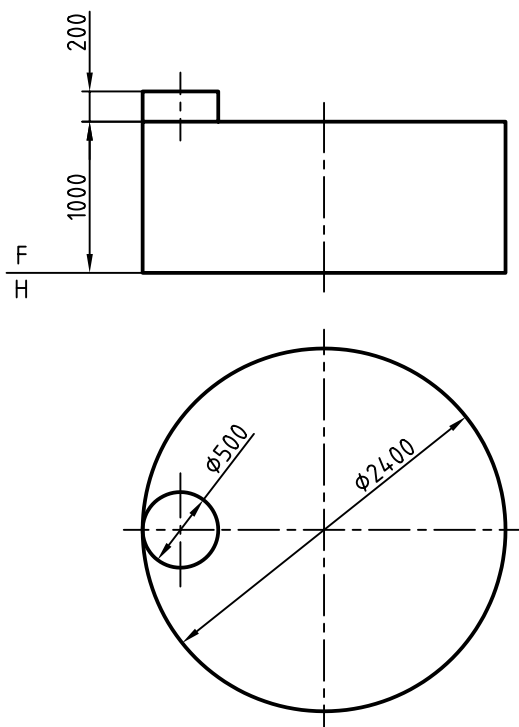
– قاعده‌ی استوانه را به ۱۲ قسمت مساوی تقسیم کنید (به کمک پرگار یا گونیای $30^\circ \times 60^\circ$) و از هر تقسیم، مولدی روی استوانه رسم کنید.



◀ ارزشیابی عملی

یک مخزن نفت سفید دارای ابعادی مطابق شکل است.

گسترش کامل را رسم کنید. چه اطلاعاتی باید به گسترش اضافه شود تا مخزن قابل ساخت باشد؟



دستور کار شماره‌ی ۱۲

استوانه‌ی بریده‌شده را گسترش دهید.



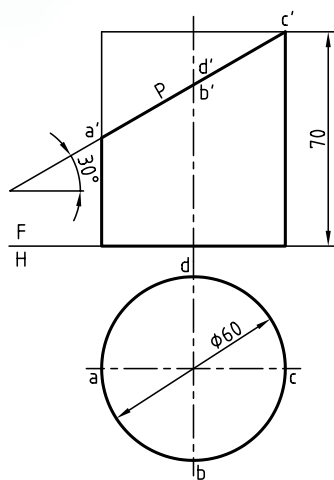
(۴۵ دقیقه)

فیلم آموزشی



مراحل این دستور را در CD مشاهده کنید.

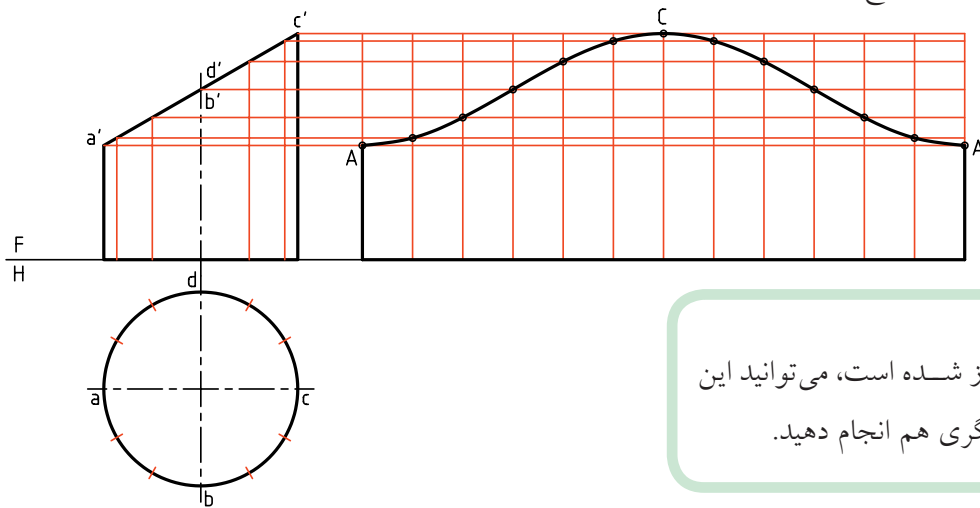
مراحل ترسیم



۱. کاغذ A4 را به صورت افقی روی میز رسم بچسبانید. - دو نمای موجود از استوانه را به فاصله‌ی ۵۵ از بالا و ۲۰ از چپ رسم کنید. (بدون اندازه‌گذاری) - حروف A, B, C و D را که نماینده‌ی سر قطره‌های بیضی است روی شکل بیاورید.

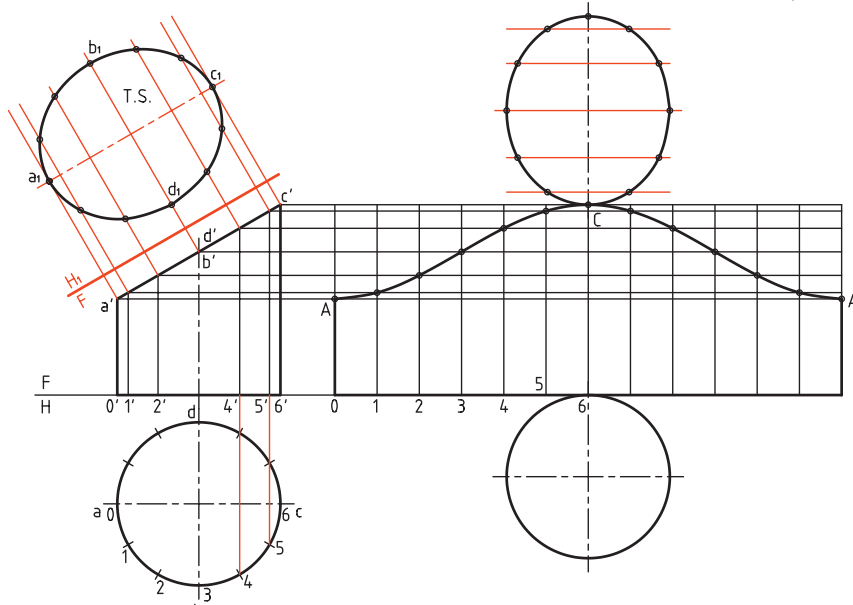
- با در نظر گرفتن بلندی هر مولد نقاط مربوط را مشخص و منحنی حاصل را با دقت رسم کنید.

۲. قاعده‌ی استوانه را تقسیم کنید. (مثلاً ۱۲ قسمت) - مولدهای مربوط به هر تقسیم را به نمای از جلو رابط کنید. - نقاط برخورد هر مولد را با P (مقطع) به سمت راست رابط کنید.

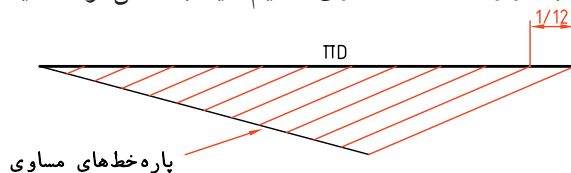


استوانه از مولد A باز شده است، می‌توانید این کار را از هر مولد دیگری هم انجام دهید.

۳. اکنون اندازه‌ی حقیقی مقطع را با استفاده از یک تغییر صفحه‌ی افقی به دست آورید.
 - نقاط موجود روی قاعده را شماره‌گذاری کنید (از 0 تا...).
 به این ترتیب، کار رسم اندازه‌ی حقیقی ساده‌تر خواهد شد.



اگر بخواهید این گسترش را دقیق‌تر انجام دهید می‌توانید طول گسترده را از روش محاسبه به دست آورید، آن‌گاه با ترسیم هندسی خط مورب مورد نظر را به دوازده قسمت مساوی تقسیم کنید. به شکل توجه کنید (طول پاره خط $1/12$ است).



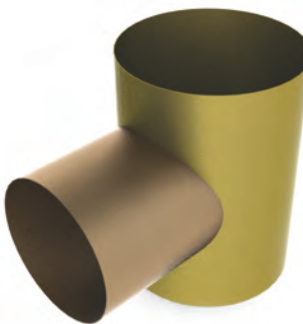
گسترش استوانه‌ی سوراخ‌شده

سوراخی در استوانه‌ی اصلی به وجود آورد.
 اتصال دو استوانه به این ترتیب ممکن خواهد شد.
 البته ایجاد لبه‌ی مناسب در استوانه‌ی کوچک‌تر هم لازم است.

معمولاً برای اتصال دو استوانه باید سوراخی در استوانه‌ی بزرگ‌تر ایجاد شود. برای نمونه اگر هدف ساخت یک سه‌راه بزرگ برای عبور آب یا مایعات دیگر باشد، باید



b. استوانه با سوراخ (بدون تفاوت در فرم منحنی)



a. سه‌راه

دستور کار شماره‌ی ۱۳

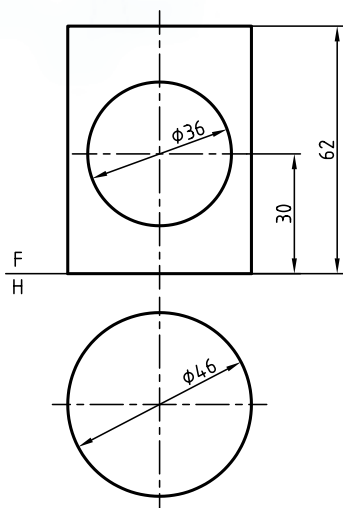
استوانه‌ی سوراخ‌شده را گسترش دهید.

فیلم آموزشی

مراحل این دستور را در CD مشاهده کنید.

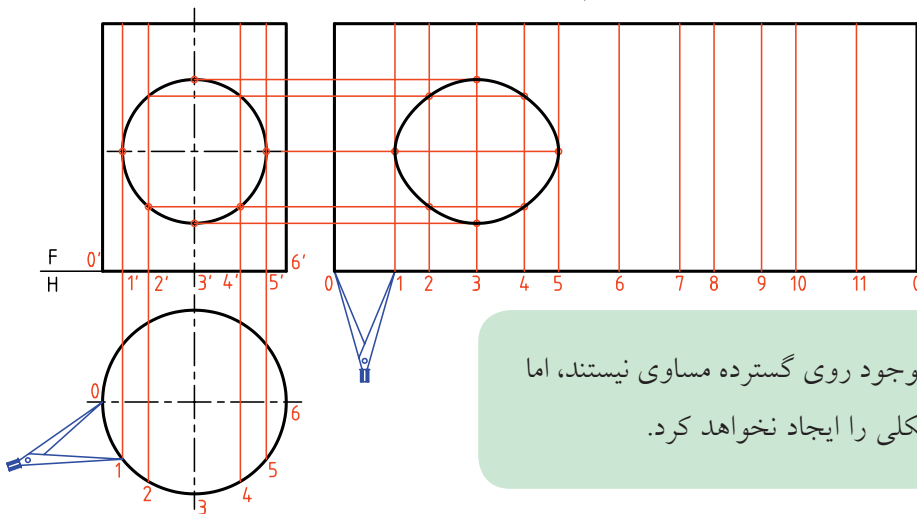
(۳۵ دقیقه)

مراحل ترسیم



۱. کاغذ را به صورت افقی روی میز رسم بچسبانید و کادر را رسم کنید.
- فاصله از بالا و از چپ را ۲۰ در نظر بگیرید.
- دو نمای موجود را رسم کنید. (بدون اندازه‌گذاری)

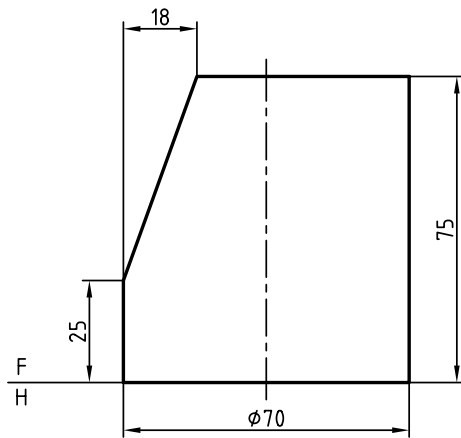
۲. مولدی را در نمای روبه‌رو، مماس بر سوراخ در نقطه‌ی ۱ رسم کنید.
- نقطه‌ی ۱ در نمای افقی را مشخص کنید (و مشابه آن یعنی ۱/۵). سپس فاصله‌ی ۱ تا ۵/۱ را به طور مساوی تقسیم کنید (مثلاً به ۴ قسمت).
- به کمک پرگار تقسیم اندازه‌ها را به گسترده منتقل کنید.
- از نقاط مشخص شده در نمای روبه‌رو رابط کنید و نقاط لازم را تعیین کنید.



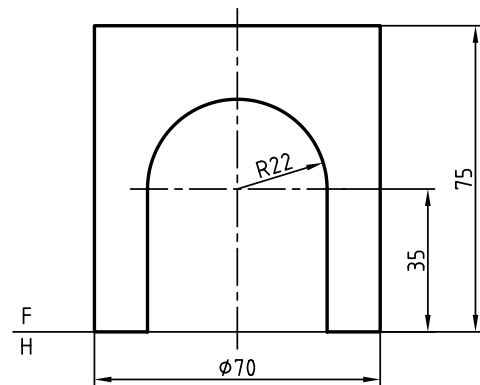
روشن است که تقسیمات موجود روی گسترده مساوی نیستند، اما این مسئله کوچک‌ترین مشکلی را ایجاد نخواهد کرد.

◀ ارزشیابی عملی

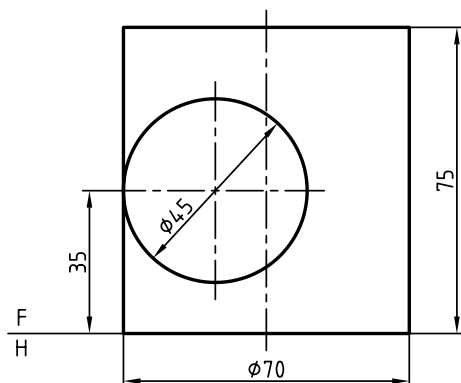
۱. گسترش کامل استوانه‌ای برش خورده را رسم کنید.



۲. فقط گسترش بدنه‌ی استوانه را تعیین کنید.

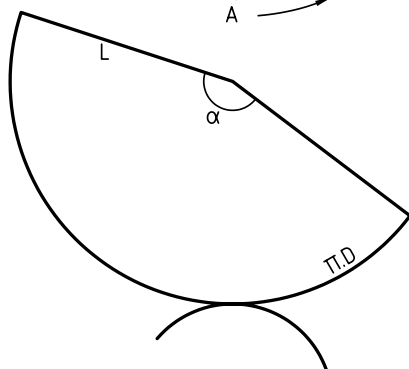
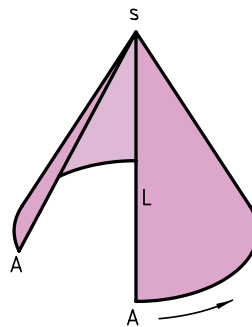
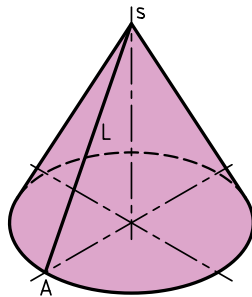
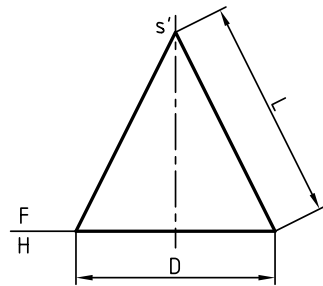


۳. گسترش بدنه‌ی استوانه را رسم کنید.



گسترش مخروط

یک مخروط را می‌توان به صورت یک قطاع دایره گسترش داد. اندازه‌ی کمان این قطاع باید برابر محیط قاعده باشد. پس، اگر مولد را با L و قطر قاعده را با D نمایش دهیم، گسترده قطاعی است که زاویه‌ی آن از رابطه $\alpha = \frac{D}{L} \times 180^\circ$ به دست خواهد آمد.



+

دستور کار شماره‌ی ۱۴

گسترش مخروط را ترسیم کنید.



(۳۰ دقیقه)

فیلم آموزشی

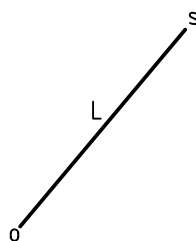
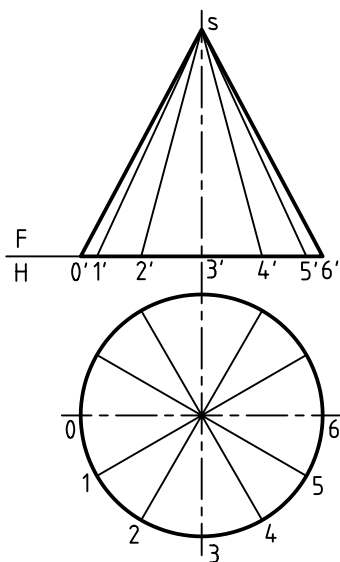


مراحل این دستور را در CD مشاهده کنید.

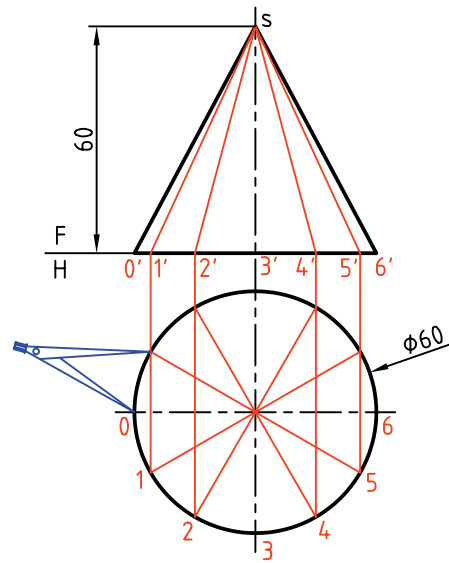
مراحل ترسیم

- آن‌گاه باید یک خط دلخواه انتخاب کنید. طول مولد یعنی L را روی آن جدا و نقطه‌ی S را نام‌گذاری کنید.
- مولد \overline{SO} ، مولدی است که مخروط را از آن باز خواهید کرد. اکنون، به ترتیب زیر، مخروط را گسترش دهید.

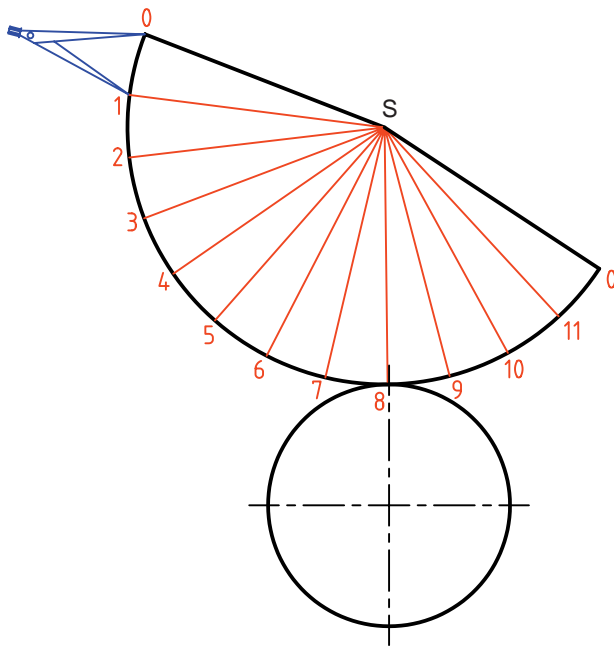
۱. مخروط را به روش دیگری هم می‌توانید گسترش دهید. به این ترتیب که قاعده را تقسیم (مطابق شکل آن‌چه از قبل می‌دانید) و تقسیمات را در نمای روبه‌رو هم مشخص می‌کنید.



۲. کاغذ A۴ را به صورت افقی روی میز رسم بچسبانید و کادر را رسم کنید.
 - با اندازه‌های داده شده دو نما از مخروط را رسم کنید. فاصله از سمت چپ و از بالا ۲۵، بدون اندازه‌گذاری قاعده‌ی مخروط را تقسیم و به کمک رابط، مولدها را در نمای روبه‌رو رسم کنید.



۳. طولی برابر \overline{SO} را در یک جای دلخواه انتخاب کنید. - کمائی به مرکز S و به شعاع \overline{SO} رسم کنید. - دهانه‌ی پرگار اندازه‌گیر را به اندازه‌ی یک تقسیم، مطابق شکل باز کنید و دوازده قسمت پشت سر هم روی کمان جدا کنید. نقطه‌های حاصل را با ۰، ۱، ۲، ... نام‌گذاری کنید. - مولدها را مطابق شکل رسم کنید. - با افزودن قاعده‌ی مخروط، در یک جای دلخواه، گسترش را کامل کنید.



این مخروط را در حقیقت یک هرم دوازده‌بر در نظر گرفتیم (یعنی با قاعده‌ی دوازده‌ضلعی منتظم). بنابراین هرچه بخواهیم گسترده دقیق‌تر باشد باید تعداد تقسیم دایره را بیشتر کنیم.

دستور کار شماره‌ی ۱۵

مخروط مایل را گسترش دهید.



(۴۰ دقیقه)

فیلم آموزشی



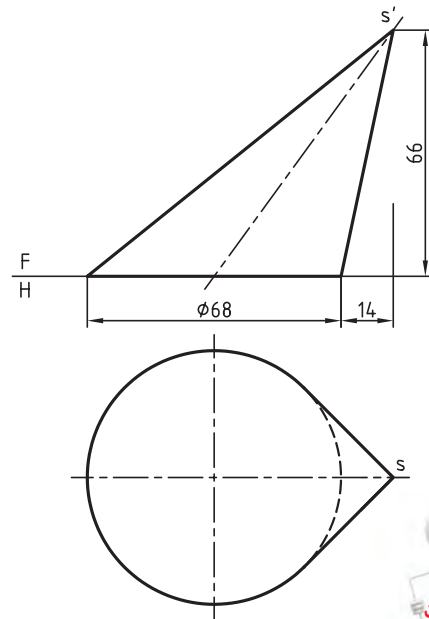
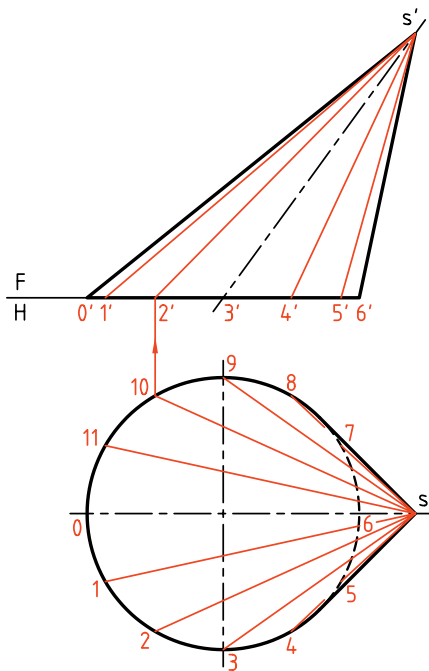
مراحل این دستور را در CD مشاهده کنید.

مراحل ترسیم

۲. قاعده‌ی مخروط را تقسیم کنید. (مثلاً ۱۲ قسمت)
- مولدهای مربوط به هر نقطه را در هر دو نما رسم کنید. (ابتدا در نمای افقی و سپس به کمک رابط در نمای روبه‌رو)

- به دلیل مساوی نبودن مولدها، باید مانند هرم مایل - اندازه‌ی واقعی آن‌ها را به دست آورید. آن‌گاه از روش مثلث‌بندی، گسترش را گام به گام رسم کنید (درست مانند هرم مایل، با رسم پشت سر هم مثلث‌ها).

۱. کاغذ A۳ را به صورت افقی روی میز رسم بچسبانید و کادر را رسم کنید.
- نماها را به فاصله‌ی ۲۵ از بالا و از چپ رسم کنید. (بدون اندازه‌گذاری)

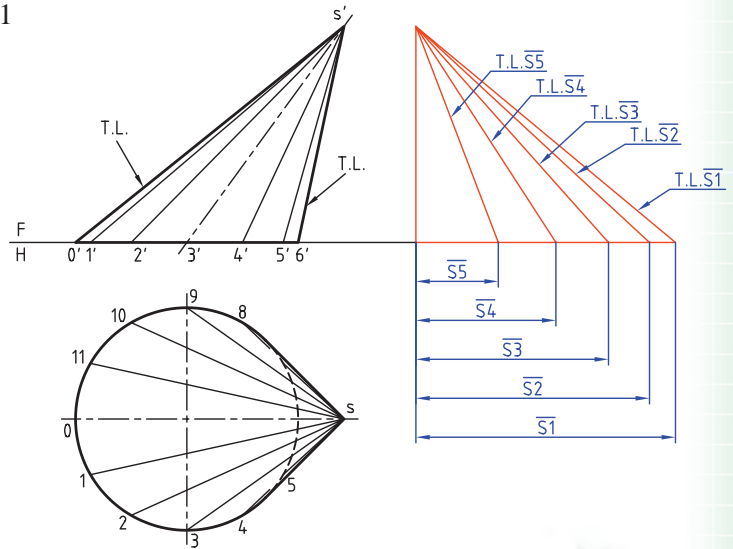
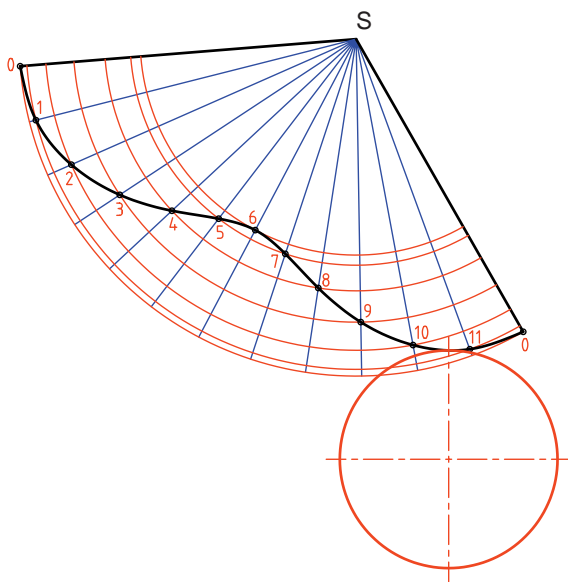


در این مخروط مولدها با هم مساوی نیستند. پس مولدها به اندازه‌ی حقیقی دیده نمی‌شوند. به جز دو مورد (کوچک‌ترین و بزرگ‌ترین مولد).

۳. اکنون مانند آنچه در شکل دیده می‌شود، اندازه‌ی حقیقی مولدهای $\overline{S1}$, $\overline{S2}$, $\overline{S3}$, $\overline{S4}$ و $\overline{S5}$ را به روش ترسیمه معین کنید.

هر مثلث با داشتن سه ضلع آن رسم خواهد شد، پس در مثلث $S01$ ، با داشتن اندازه‌ی واقعی سه ضلع $\overline{S0}$ ، $\overline{S1}$ و $\overline{O1}$ کار را شروع کنید.

ابتدا به مرکزهای S و O به ترتیب، دو کمان به شعاع‌های $\overline{O1}$ و $\overline{S1}$ بزنید. تا نقطه‌ی 1 مشخص شود.



همان‌گونه که می‌دانید مولدهای جبهی $\overline{S0}$ و $\overline{S6}$ دارای اندازه‌ی واقعی در نمای روبه‌رو هستند.

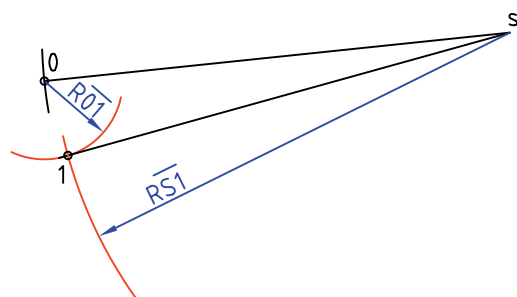
۵. اکنون با داشتن ضلع $\overline{S1}$ از مثلث $\overline{S12}$ ، می‌توانید به کمک دو اندازه‌ی دیگر یعنی $\overline{S2}$ و $\overline{I2}$ ، مثلث را مانند مورد قبل رسم کنید.

برای این کار کافی است به مرکزهای S و I دو کمان به ترتیب با شعاع‌های $\overline{S2}$ و $\overline{I2}$ رسم کنید.

با ادامه‌ی این روند شکل کامل خواهد شد. البته اگر دقت کنید، از مثلث $\overline{S56}$ به بعد، مثلث‌ها قرینه خواهند شد، مثلاً $\overline{S67}$ قرینه‌ی $\overline{S56}$ خواهد شد که با رسم کمان‌هایی مطابق شکل، می‌توانید آن‌ها را منتقل و رسم کنید.

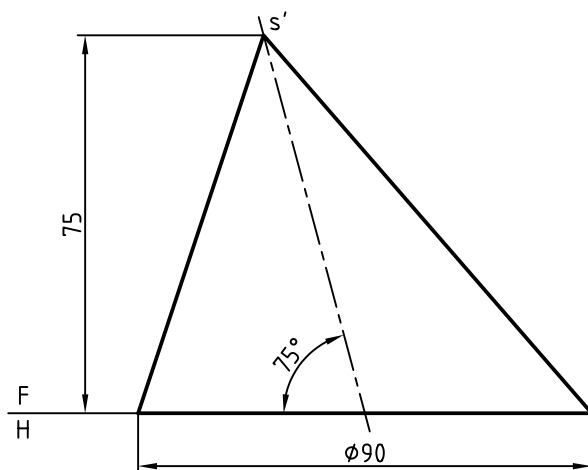
در صورت نیاز می‌توانند قاعده را هم بر گسترش بیفزایید.

۴. مولد $\overline{S0}$ را در جای مناسب رسم کنید. گسترش را از این مولد شروع کنید.



◀ ارزشیابی عملی

۱. تنها گسترش بدنه‌ی مخروط مایل را تعیین کنید.
۲. آیا می‌توانید بگویید که ظرف بالا، با چند پیمانه‌ی مخروطی به ارتفاع ۲۵ و قطر قاعده‌ی ۳۰، پر خواهد شد؟



دستور کار شماره‌ی ۱۶

مخروط ناقص را گسترش دهید.



(۳۰ دقیقه)

فیلم آموزشی



مراحل این دستور را در CD مشاهده کنید.

یادآوری

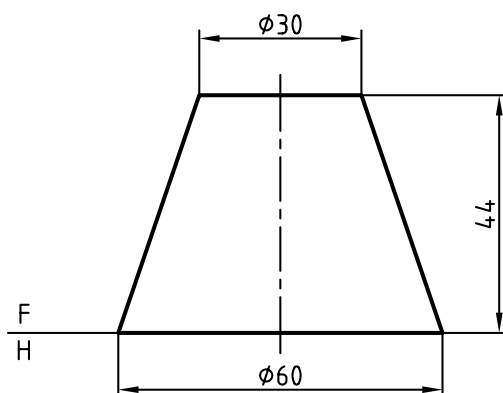


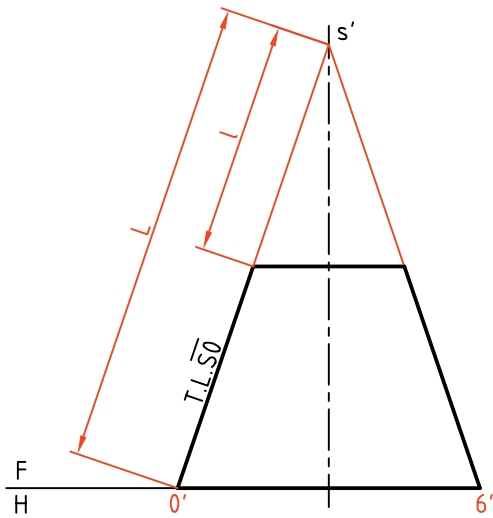
مخروط ناقص، مخروطی است که با صفحه‌ای موازی با قاعده بریده شده باشد. (چه دوار، چه مایل)



مراحل ترسیم

۱. کاغذ A۴ را به صورت افقی روی میز رسم بچسبانید و کادر را رسم کنید.
- نمای روبه‌رو را با فاصله‌ی ۵۵ از لبه‌ی بالا و ۲۰ از لبه‌ی چپ رسم کنید.
- نمای افقی را رسم کنید. نقشه نیاز به اندازه‌گذاری ندارد.

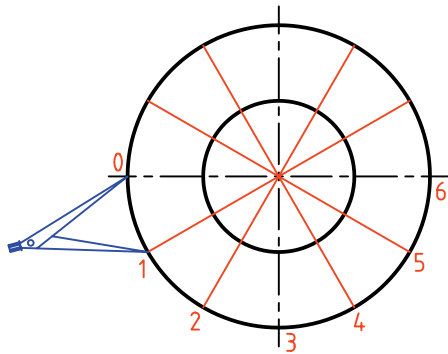




۲. مولدهای مخروط را امتداد دهید تا نقطه‌ی s' یعنی سر مخروط به دست آید.
- قاعده‌ی مخروط را تقسیم کنید (مثلاً ۱۲ قسمت مساوی)
- مولدها را در نمای افقی ترسیم و با شماره‌های ۰، ۱، ۲، ... مشخص کنید.

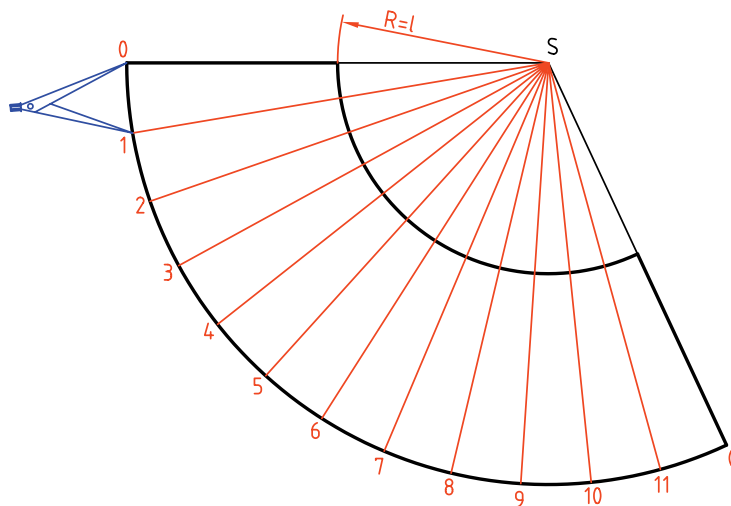


باید ابتدا یک مخروط کامل را گسترش داد و سپس مخروط کوچک‌تر را از آن کم کرد.



۳. ابتدا در جایی مناسب مولد $\overline{S0}$ را انتخاب کنید.
- کمانی با شعاع $\overline{S0}$ یعنی مولد مخروط کامل رسم کنید.
- دهانه‌ی پرگار تقسیم را به قدر $\overline{O1}$ از قاعده‌ی مخروط باز کنید و ۱۲ قسمت مساوی روی کمان جدا کنید.
- اکنون کمانی به شعاع $\overline{S0}$ رسم کنید. آنچه باقی می‌ماند، گسترش مخروط ناقص است که در صورت نیاز می‌توانید قاعده‌ها را نیز اضافه کنید.

۳. ابتدا در جایی مناسب مولد $\overline{S0}$ را انتخاب کنید.
- کمانی با شعاع $\overline{S0}$ یعنی مولد مخروط کامل رسم کنید.
- دهانه‌ی پرگار تقسیم را به قدر $\overline{O1}$ از قاعده‌ی مخروط



دستور کار شماره‌ی ۱۷

مخروط برش خورده را گسترش دهید.



(۴۰ دقیقه)

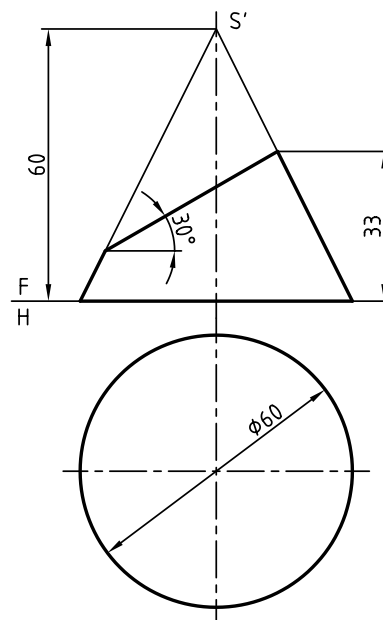
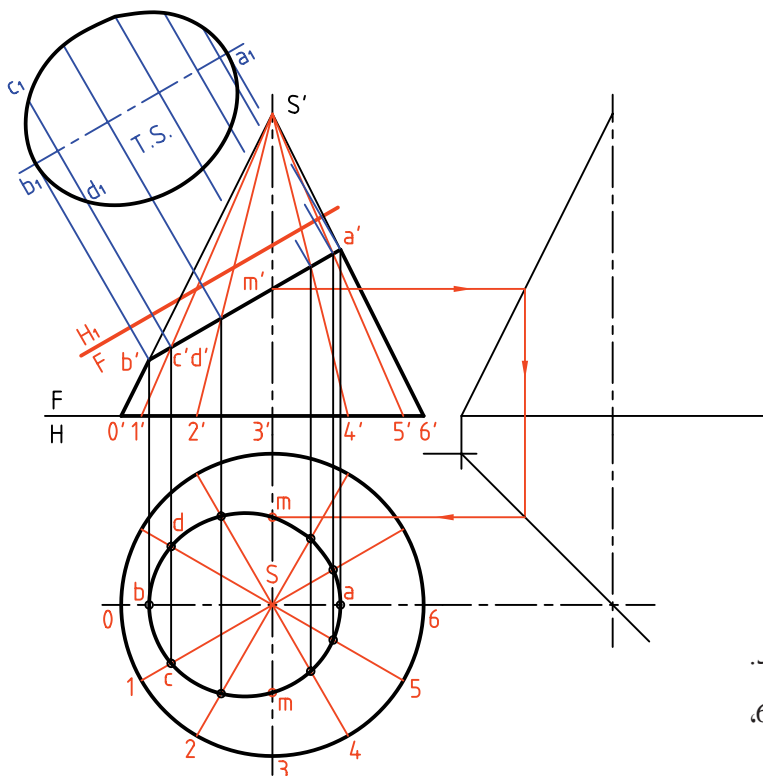
فیلم آموزشی



مراحل این دستور را در CD مشاهده کنید.

مراحل ترسیم

۱. کاغذ A۴ را به صورت افقی روی میز رسم بچسبانید و کادر را رسم کنید.
۲. شکل مقابل را با اندازه‌های داده شده رسم کنید.
۳. فاصله‌ی تصویر از سمت چپ ۲۵ و از بالا ۴۰ - نقشه را اندازه‌گذاری نکنید.
۴. مولدها را به نمای روبه‌رو منتقل کنید.
۵. از نقاط برخورد مولدها یا مقطع، به نمای افقی رابط کنید.
۶. نمای افقی بیضی حاصل را کامل کنید.
۷. یک تغییر به صفحه‌ی افقی FH_1 بدهید.
۸. اندازه‌ی واقعی مقطع را تعیین کنید.



۲. قاعده‌ی مخروط را به ۱۲ قسمت مساوی تقسیم کنید.
۳. مولدها را رسم کنید و آنها را با شماره از ۰ تا ۶، شماره‌گذاری کنید.



- دهانه‌ی پرگار را به اندازه‌ی $\overline{O1}$ در نمای افقی باز کنید.

- روی کمان رسم شده به مرکز S دوازده وتر مساوی $\overline{O1}$ جدا کنید.

- از نقاط تقسیم به S وصل می‌کنیم.

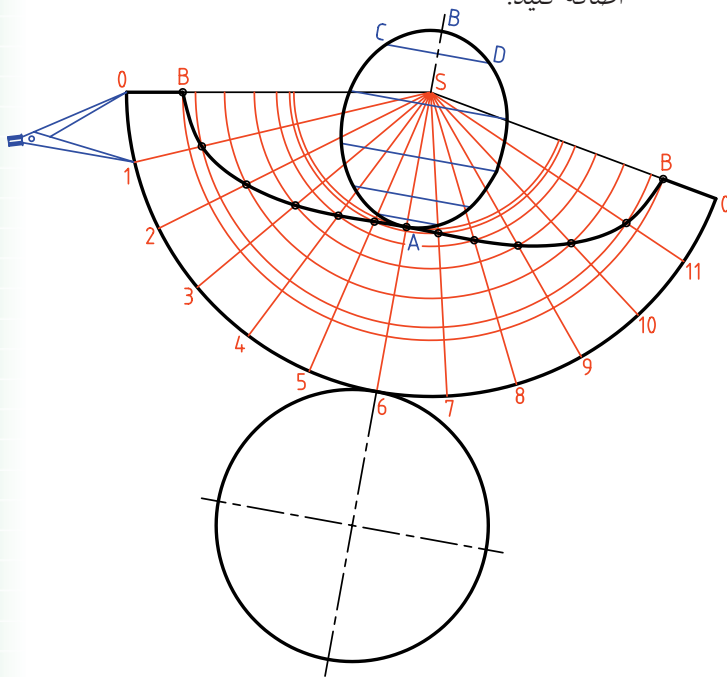
- دهانه‌ی پرگار اندازه‌گیر را به اندازه‌ی $\overline{Sb'}$ در نمای روبه‌رو باز کنید.

- طبق شکل این اندازه را از مولد \overline{SO} کم کنید.

- به همین ترتیب، با برداشت اندازه‌های حقیقی قسمت‌های جدا شده از هر مولد را کم کنید.

- نقاط حاصل را به هم وصل کنید.

- می‌توانید اندازه‌ی حقیقی مقطع و نیز قاعده را به گسترش اضافه کنید.



می‌توانید برای ساده‌تر شدن کار مطابق شکل

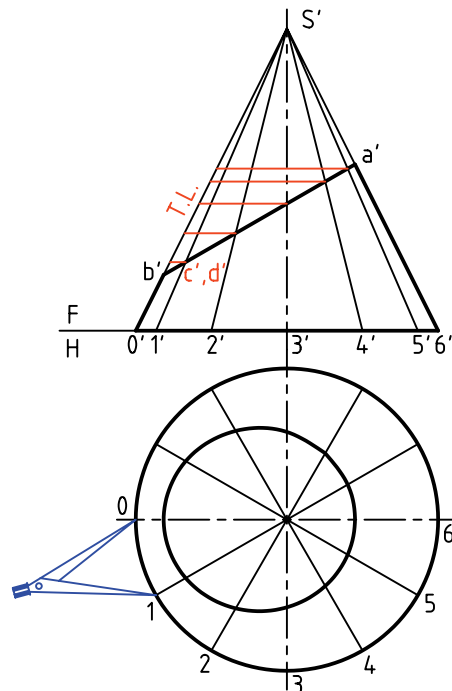
قوس‌های مشخص شده را رسم کنید.

دیده می‌شود که برای رسیدن به نقطه‌ای مانند m در نمای افقی، لازم است که از نمای جانبی کمک بگیرید.

۳. برای شروع گسترش لازم است اندازه حقیقی طول جدا شده از هر مولد را به دست آورید.

- از نقطه‌ی برخورد هر مولد با مقطع $a'b'$ ، به سمت راست رابط کنید تا اندازه‌های حقیقی روی مولد کناری مشخص شود.

- اکنون می‌توانید با انتخاب جای مناسب روی کاغذ، گسترش را شروع کنید.



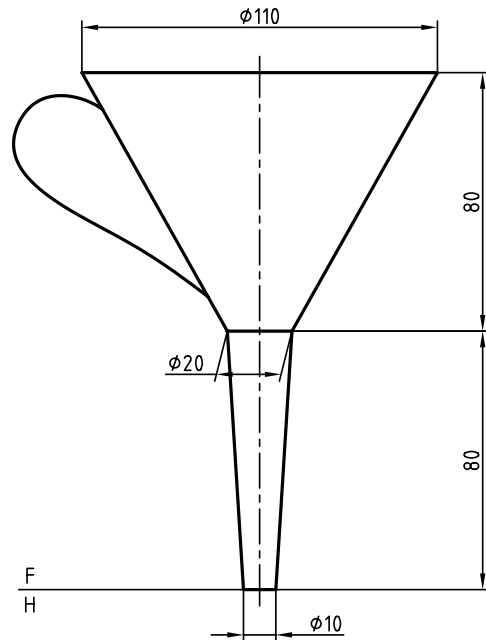
۴. خطی به دلخواه رسم کنید.

- روی آن به اندازه حقیقی \overline{SO} جدا کنید.

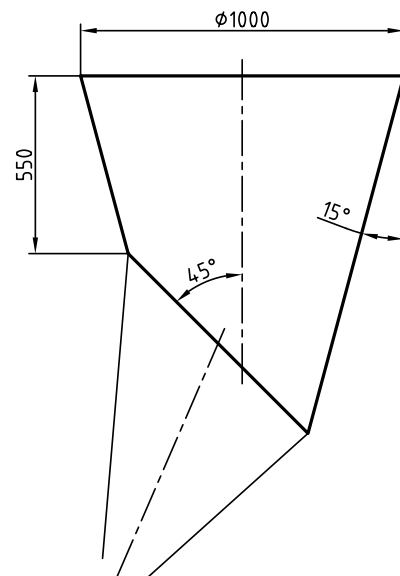
- به مرکز S و شعاع \overline{SO} دایره‌ای رسم کنید.

◀ ارزشیابی عملی

۱. یک قیف باید مطابق شکل ساخته شود. گسترش دو قسمت مخروطی آن را رسم کنید.

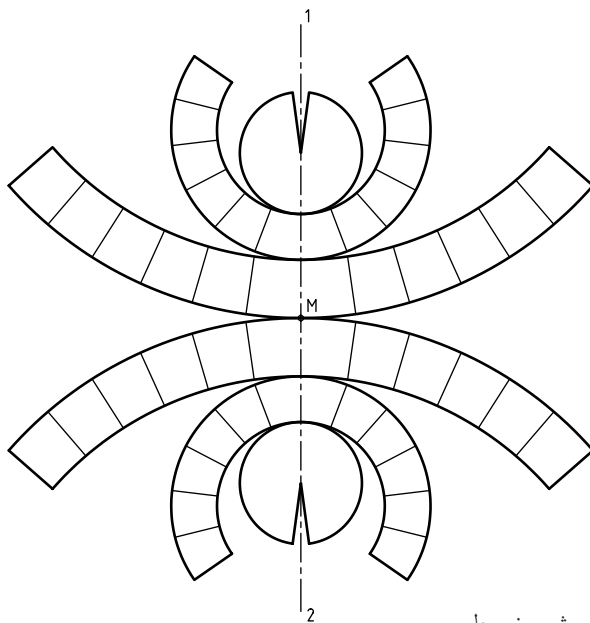


۲. دهانه‌ی یک قیف ریزش مواد پلاستیک مطابق شکل است. برای آن یک گسترش تهیه کنید.

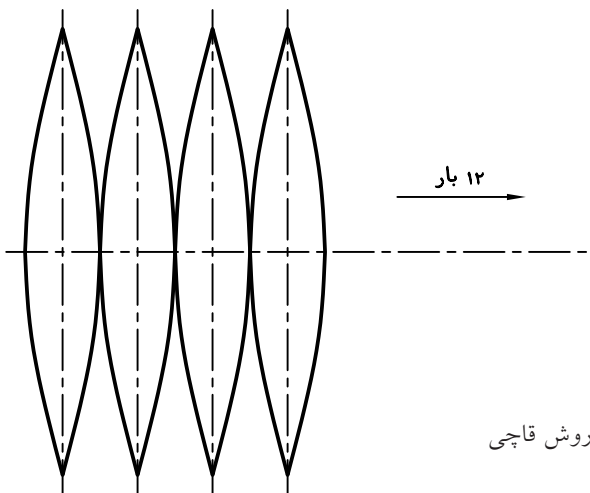


گسترش کره

کره جسمی است که دارای دو خم (انحناء) است. پس گسترش آن به گونه‌ای دقیق ممکن نیست. این مسئله نه تنها در صنعت، بلکه در نقشه‌های جغرافیایی هم دارای اهمیت است. بنابراین، روش‌های متعددی برای گسترش آن وجود دارد که هر کدام در موردی مناسب خواهد بود. از میان این روش‌ها دو مورد اهمیت بیشتری دارد. روش مخروطی، روش قاچی.



روش مخروطی



روش قاچی

دستور کار شماره‌ی ۱۸

کره را به روش مخروطی گسترش دهید.

فیلم آموزشی

مراحل این دستور را در CD مشاهده کنید.

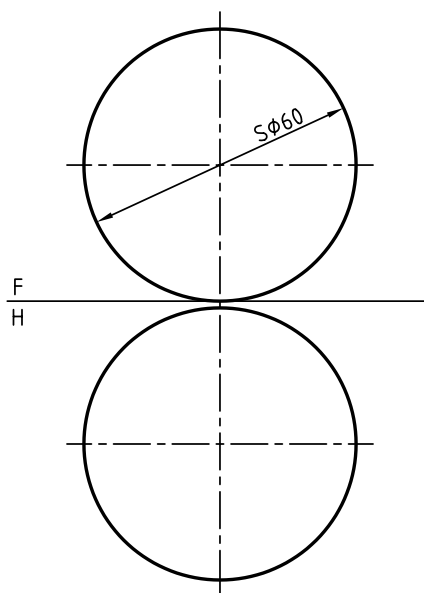
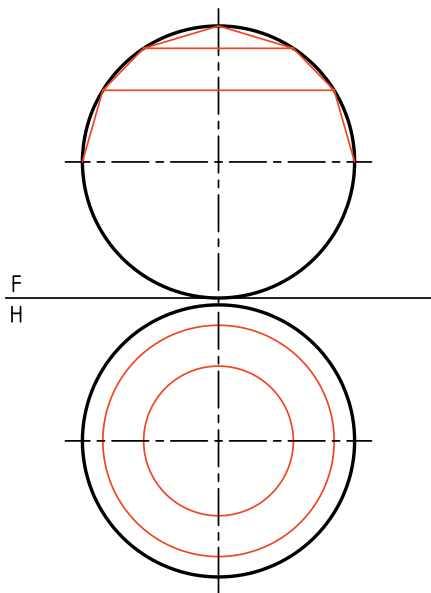
(۵۰ دقیقه)

مراحل ترسیم

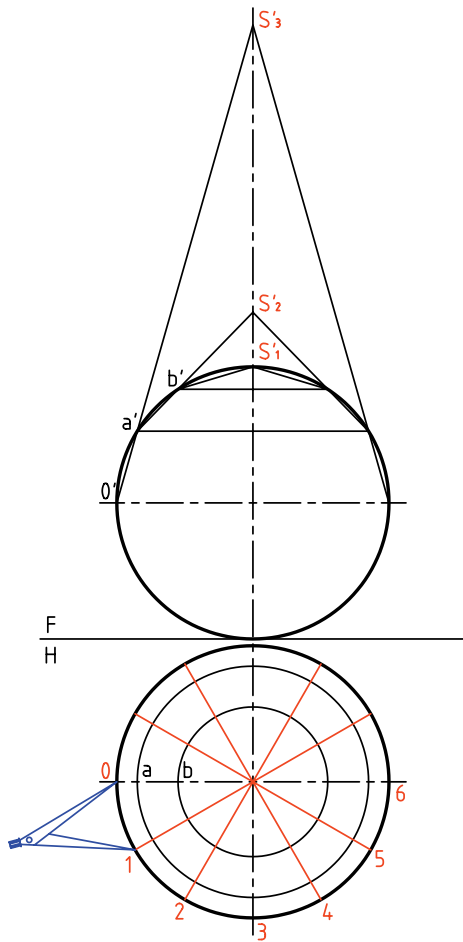
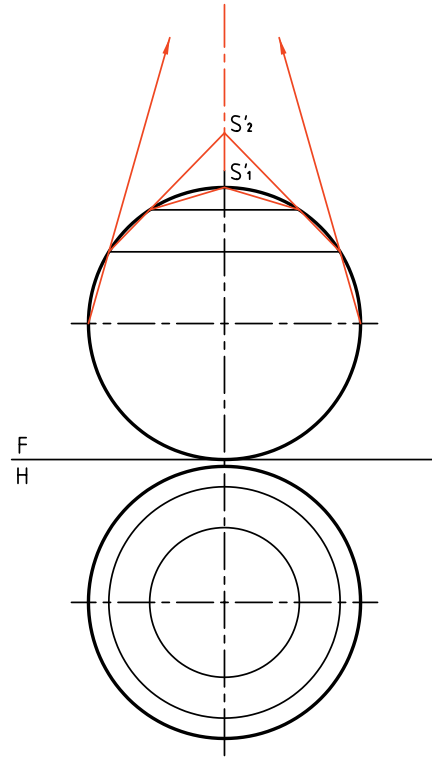
۲. کره را به شش مخروط، چهار تا ناقص و دو تا کامل تجزیه کنید.

- پیشنهاد می‌شود که بلندی مخروط بزرگ را ۱۶، مخروط متوسط را ۹ و مخروط کامل را ۵ در نظر بگیرید.
- قاعده‌ی هر مخروط را در نمای افقی رسم کنید.
- طبق شکل کافی است که فقط یک نیمه‌ی کره تقسیم شود. (فاصله‌ها را می‌توان مساوی در نظر گرفت).

۱. دو نما از یک کره به قطر ۶۰ را رسم کنید.
- فاصله از سمت چپ ۲۰ و از کادر پایین ۱۰
- نقشه را اندازه‌گذاری نکنید.



۳. مولدهای هر مخروط را ادامه دهید تا رأس هر مخروط مشخص شود.
 - این سرها (رئوس یا نوک‌ها) را با S'_1, S'_2, S'_3 نام‌گذاری کنید.



نام‌گذاری کنید.
 - اکنون می‌توانید گسترده‌ی قاعده‌ی هر مخروط را رسم کنید.

۵. اکنون می‌توانید گسترش را شروع کنید.
 توجه: پیش از شروع به کار در این شماره، حتماً شماره‌ی ۶ را نگاه کنید.
 - خط دلخواهی رسم کنید و روی آن طول مولد S'_1O' را جدا کنید.
 - کمائی با شعاع $\overline{S'_1O'}$ رسم کنید که در حقیقت گسترده‌ی قاعده‌ی مخروط بزرگ است.
 - طول وتر $\overline{O1}$ را مطابق شکل به تعداد ۱۲ مرتبه روی این کمان جدا کنید.

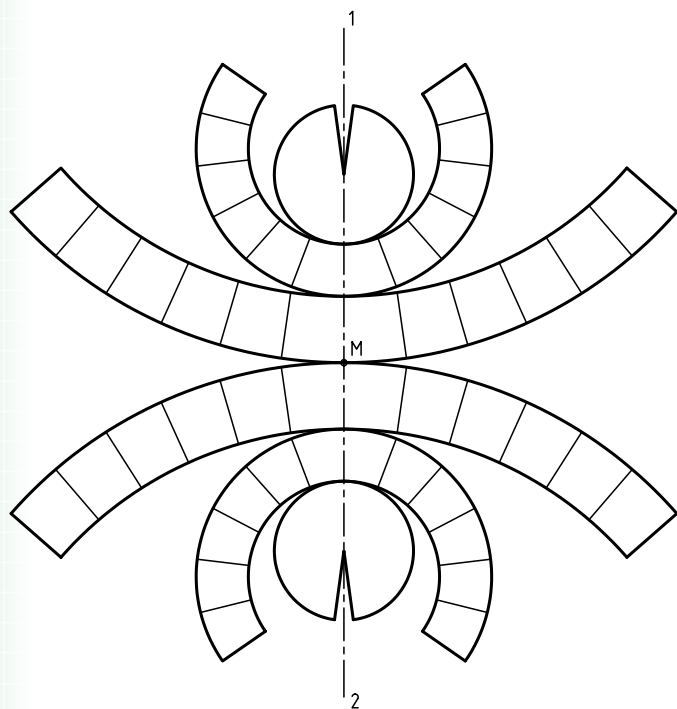
۴. کره را در نمای افقی به ۱۲ قسمت مساوی بخش کنید.
 - قسمت‌های به‌دست آمده را با شماره‌های ۰، ۱، ۲...



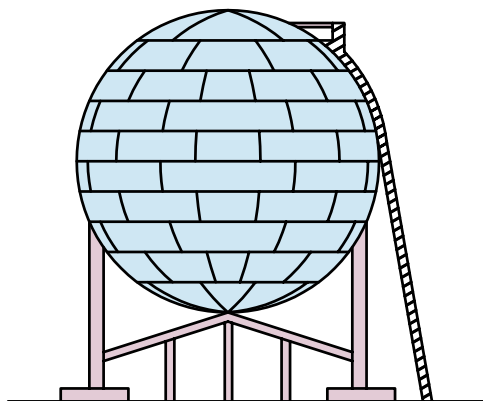
هر چه تعداد مخروط‌های ناقص زیادتر باشد، یعنی تقسیمات بیشتر باشند، گسترش کره دقیق‌تر خواهد بود.

۶. می‌توانید تمام قسمت‌ها را مطابق شکل منظم رسم کنید.

- برای این کار باید ابتدا محور $1-2$ را انتخاب کنید.



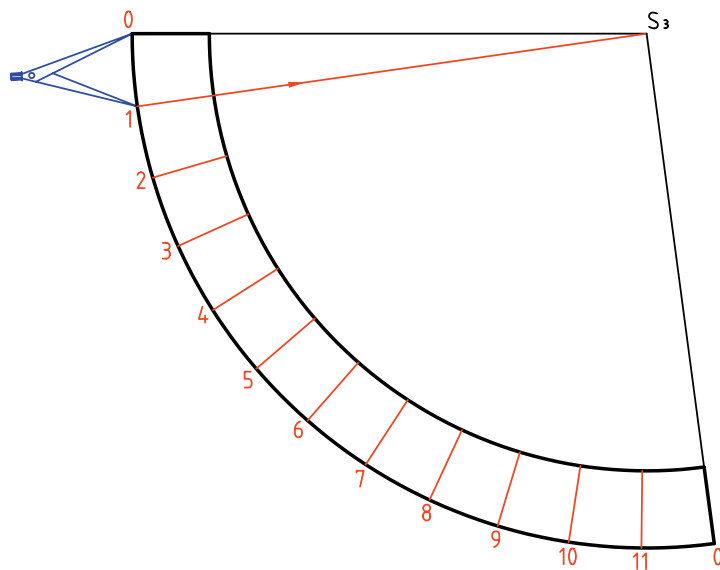
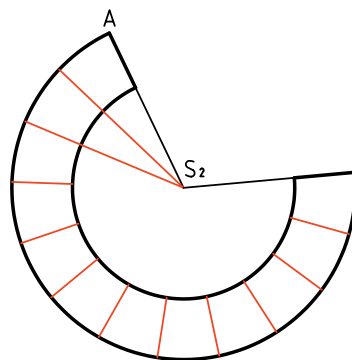
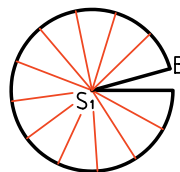
- با انتخاب نقطه‌ی M ، ابتدا مخروط ناقص بزرگ را بگسترانید و سپس سایر قسمت‌ها را اضافه کنید. نمونه‌ای از کاربرد این روش گسترش کره را در ساخت مخازن بزرگ می‌بینید.



- بر روی خط دلخواهی دیگر طولی برابر $\overline{S_1a'}$ (که اندازه‌ای حقیقی است) جدا کنید.

- کمانی به شعاع $\overline{S_1a'}$ بزنید و روی آن ۱۲ بار وتر مربوطه را جدا کنید.

- با انتخاب پاره‌خطی برابر $\overline{S_1b'}$ مخروط کوچک بالای کره را گسترش دهید.



دستور کار شماره‌ی ۱۹

گسترش کره را به روش قاچی ترسیم کنید.



(۴۰ دقیقه)

فیلم آموزشی



مراحل این دستور را در CD مشاهده کنید.

مراحل ترسیم

۲. در مرحله‌ی بعدی، قاعده‌ی مخروطها را رسم کنید، آن‌گاه در نمای روبه‌رو، مطابق شکل، شماره‌ی صفر و حروف را بگذارید. نقاط a, b, c را در نمای افقی هم مشخص کنید.

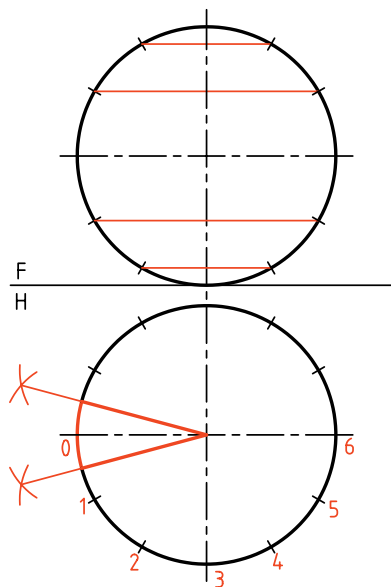
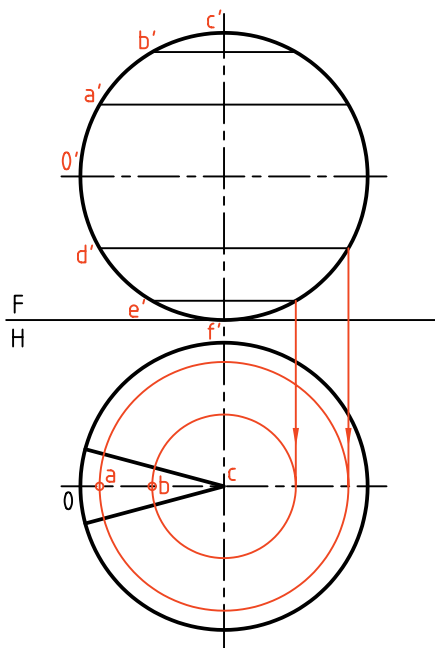
– اکنون در نمای روبه‌رو، طول کامل قاچ $c'b'a'0'd'ef'$ دیده می‌شود که باید آن را به صورت مستقیم درآورد.

۱. ابتدا دو نما از کره به قطر 60 را با فاصله‌ی 20 از لبه‌ی کادر در بالا و چپ رسم کنید.

– مخروطهای ناقص و کامل را به شرح مسئله‌ی پیشین ترسیم و مشخص کنید.

– نمای افقی را به 12 قسمت مساوی تقسیم کنید.

– بهتر است با رسم نیمسازها، $\frac{1}{12}$ دایره را به حالتی متقارن، مطابق شکل تبدیل کنید.



۳. خط محوری عمودی در جایی دلخواه رسم کنید.

- نقطه‌ی 0 را روی آن در نظر بگیرید.

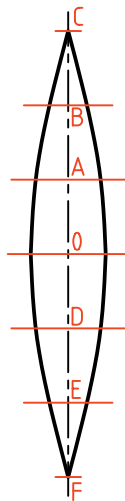
- از 0 به سمت بالا، اندازه‌های $a'a'$ و $b'b'$ را که همه

اندازه‌های حقیقی هستند، جدا کنید. روی شکل می‌توانید

آن‌ها را OA ، AB و BC بنامید (چرا؟)

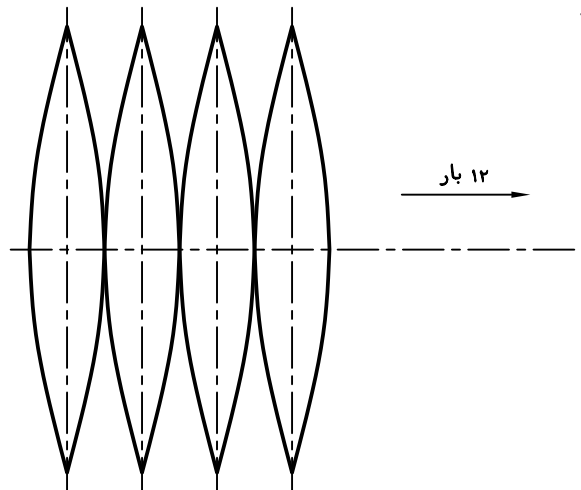
- به سمت پایین هم $d'd'$ و $e'e'$ را جدا کنید.

- اکنون $\frac{1}{13}$ کره به صورت یک قاچ گسترده شده است.



۴. برای رسیدن به گسترده‌ی کامل، باید با نمونه قرار دادن این قاچ، تعداد ۱۱ قاچ دیگر مطابق شکل اضافه کنید. روش

کار را خودتان معین کنید.



◀ ارزشیابی عملی

۱. کره‌ای به قطر ۶۰ را از روش‌های مخروطی و قاچی گسترش دهید آن‌گاه نظر خود را درباره‌ی این دو روش بنویسید.

(یعنی آن‌ها را مقایسه کنید و مزایا و معایب هرکدام را بگویید)

دستور کار شماره‌ی ۲۰

کره‌ی برش خورده را گسترش دهید.



(۳۰ دقیقه)

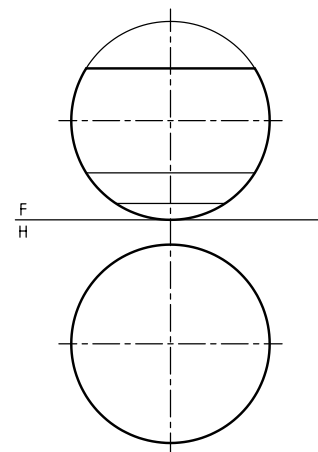
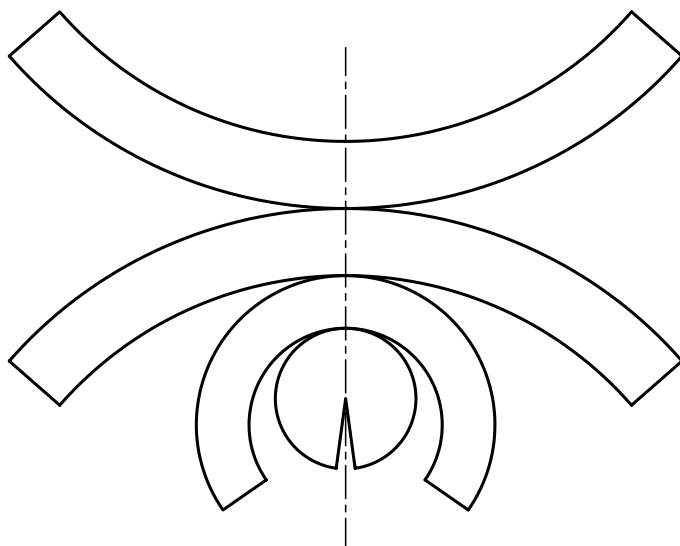
فیلم آموزشی



مراحل این دستور را در CD مشاهده کنید.

مراحل ترسیم

۱. قسمتی از کره برش خورده است. دو نما را با در نظر گرفتن قطر ۶۰ برای کره مجدداً رسم کنید.
 - فاصله‌ی نماها از بالا از چپ برابر ۲۰ باشد.
 - قسمت موجود کره را به مخروط‌های ناقص و کامل تجزیه کنید.
 - سپس قسمت باقی مانده‌ی کره را گسترش دهید.



◀ ارزشیابی عملی

از کره‌ای به قطر ۷۰، یک عرقچین به بلندی ۱۶ برداشته شده است. باقی مانده را گسترش دهید (روش کار دلخواه).



اصول گسترش

۱. ابتدا دو نمای دقیق از حجم مورد نظر رسم می‌شود.
۲. خط برش برای باز کردن جسم در نظر گرفته می‌شود.
۳. با توجه به نکاتی مانند دور ریز کمتر، ساخت آسان‌تر، گسترش انجام می‌گیرد.
۴. در صورت نیاز باید قسمت‌هایی اضافی را برای چسب زدن در نظر بگیرید.
۵. در صورت نیاز به گسترش خیلی دقیق، می‌توان احجامی مانند استوانه و مخروط را از روش محاسبه گسترش داد.
۶. دوره‌ی گسترش با خط اصلی رسم می‌شود و خط‌های تا با خط نازک.
۷. در صورت نیاز می‌توان گسترش را اندازه‌گذاری هم کرد.
۸. احجامی مانند کره، فقط گسترش تقریبی دارند.

ارزشیابی پایانی

◀ ارزشیابی نظری

۱. گسترش را تعریف کنید.
۲. کاربرد گسترش در صنعت را شرح دهید.
۳. منظور از مفهوم «تا» و «خم» چیست؟
۴. اندازه‌ی واقعی مقطع در گسترش منشور برش خورده با صفحه‌ی منتصب را چگونه به دست می‌آورید؟
۵. طول گسترده یک استوانه از چه رابطه‌ای محاسبه می‌شود؟
۶. زاویه‌ی قطاع حاصل از گسترده‌ی یک مخروط از چه رابطه‌ای محاسبه می‌شود؟
۷. روش‌های گسترش کره را نام ببرید.
۸. اصول گسترش را شرح دهید.

توانایی گسترش احجام ترکیبی

◀ پس از آموزش این توانایی، از فراگیر انتظار می‌رود:

- مفهوم یک حجم ترکیبی را بیان کند.
- زانویی را در حالت مختلف رسم کند.
- گسترده‌ی زانویی را رسم کند.
- گسترده‌ی دو منشور را رسم کند.
- گسترده‌ی دو هرم را رسم کند.
- گسترده‌ی دو استوانه را رسم کند.
- گسترده‌ی مخروط و استوانه را رسم کند.
- گسترده‌ی دو مخروط را رسم کند.

ساعات آموزش		
جمع	عملی	نظری
۱۵	۱۲٫۵	۲٫۵

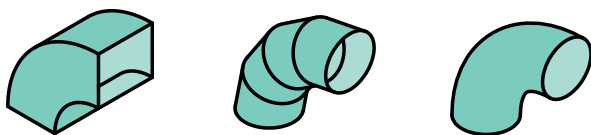
پیش آزمون

۱. یک حجم ترکیبی چیست؟

۲. زانو چیست و چه کاربردهایی دارد؟

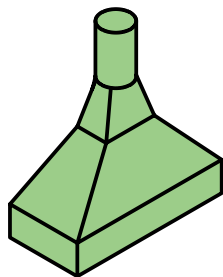
۳. معمولاً زانو از چه جنس‌هایی ساخته می‌شود؟

۴. آیا همه‌ی زانوها از ورق ساخته می‌شوند؟

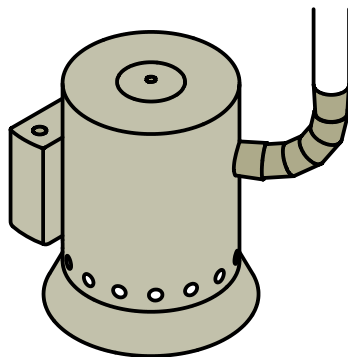


۵. آیا حجمی می‌شناسید که از برخورد دو حجم معروف مانند منشور یا هرم یا... ساخته شده باشد؟

۶. برای ساخت یک دودکش از چه اجزایی استفاده می‌شود؟



۷. یک بخاری از چه اجزایی ساخته می‌شود؟



۸. پیشنهاد شما برای چگونگی رسم گسترش اجزاء یک حجم ترکیبی چیست؟