

دستور کار شماره ۵

برخورد استوانه و هرم را رسم کنید.



(۴۰ دقیقه)

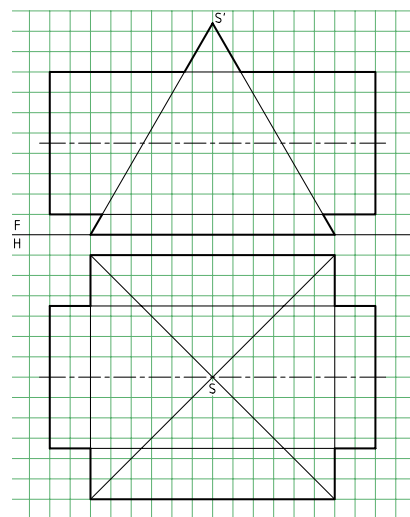
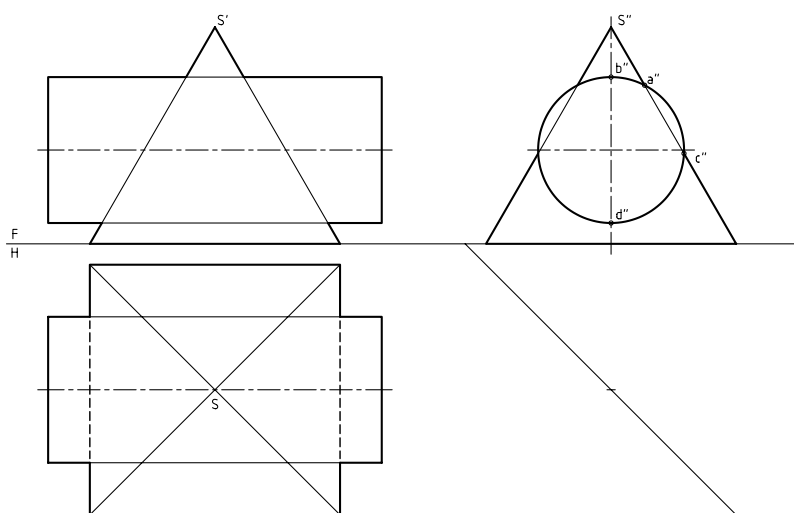
فیلم آموزشی



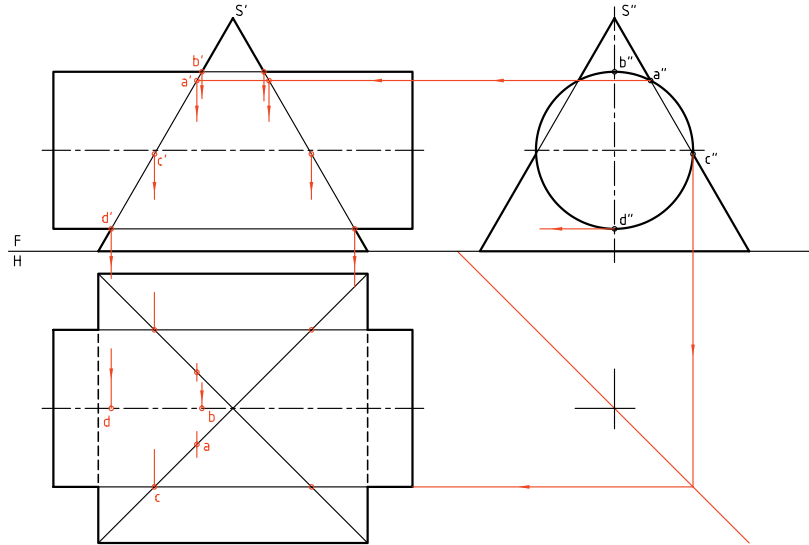
مراحل این دستور را در CD مشاهده کنید.

مراحل ترسیم

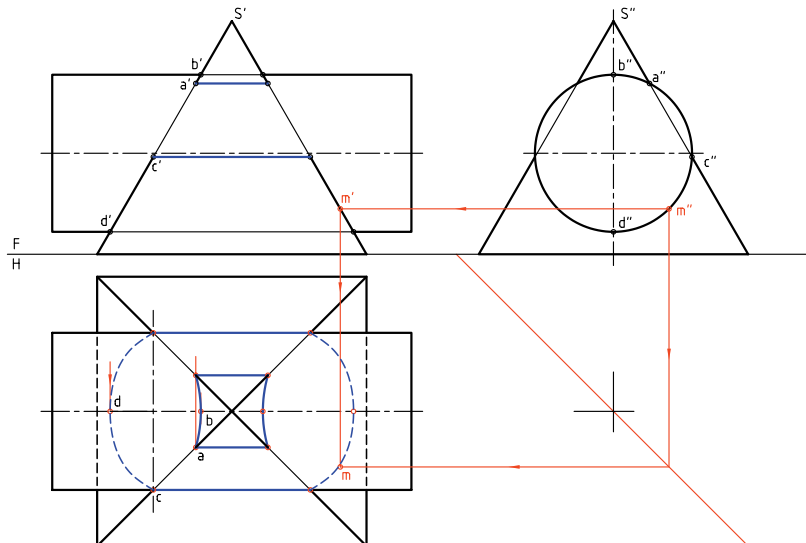
۱. دو نما از هرم و استوانه داده شده است.
۲. خط کمکی ۴۵° را بکشید.
- کاغذ $A3$ را افقی بچسبانید.
- نماهای موجود را رسم کنید و برای این کار، هر مربع را برابر ۱۰ در نظر بگیرید.
- نمای نیمرخ را به دست آورید.
- با کمی دقت متوجه می شوید که این نما با نمای جانبی در مسئله‌ی حل شده در متن درس تفاوت دارد.



۳. نمای نیمرخ کامل است. اما نماهای روبه‌رو و افقی هر دو ناقص هستند.
 - نقاط مهم یا کلیدی را به دست آورید. آن‌ها عبارت‌اند از A, B, C و D و البته قرینه‌هایشان.

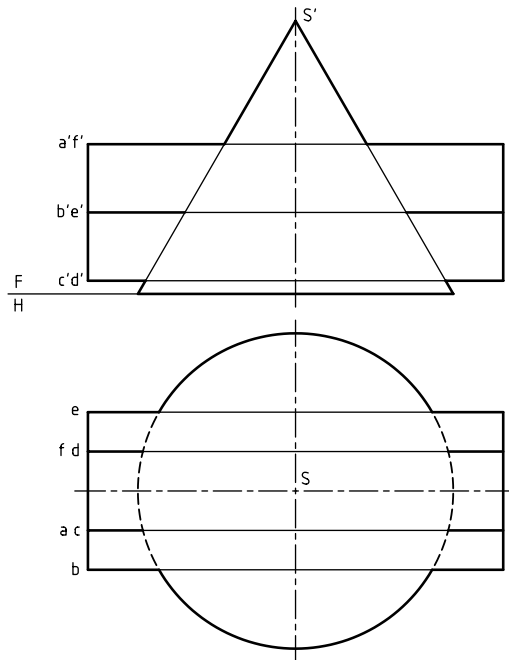


۴. برای افزایش دقت خط‌های خمیده‌ی حاصل از برخورد، می‌توانید نقطه‌های بیشتری را هم به دست آورید.
 - برای این کار می‌توانید نقطه‌هایی مانند m'' را در نمای نیمرخ انتخاب و به کمک رابط به نماها منتقل کنید.
 - شکل را کامل کنید.

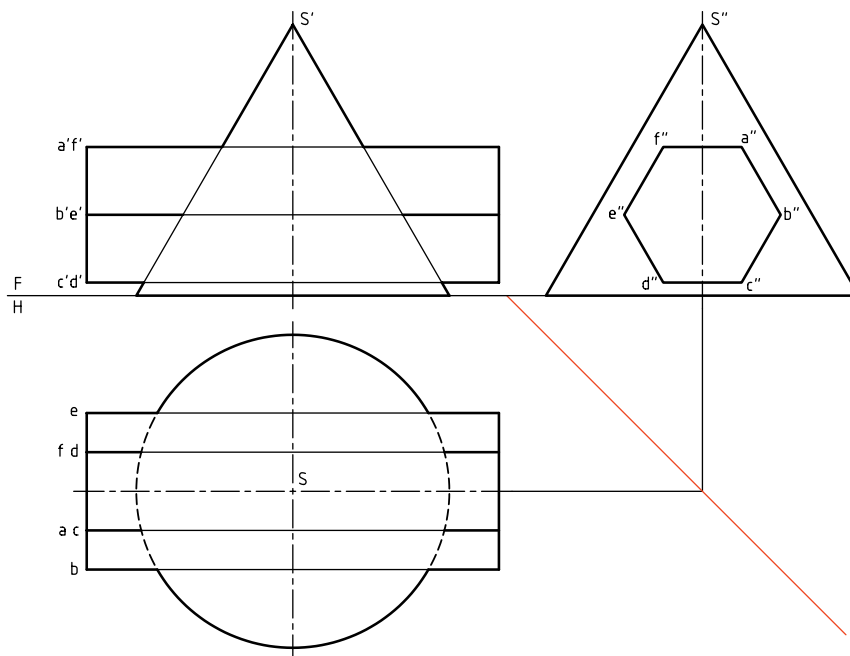


برخورد منشور و مخروط

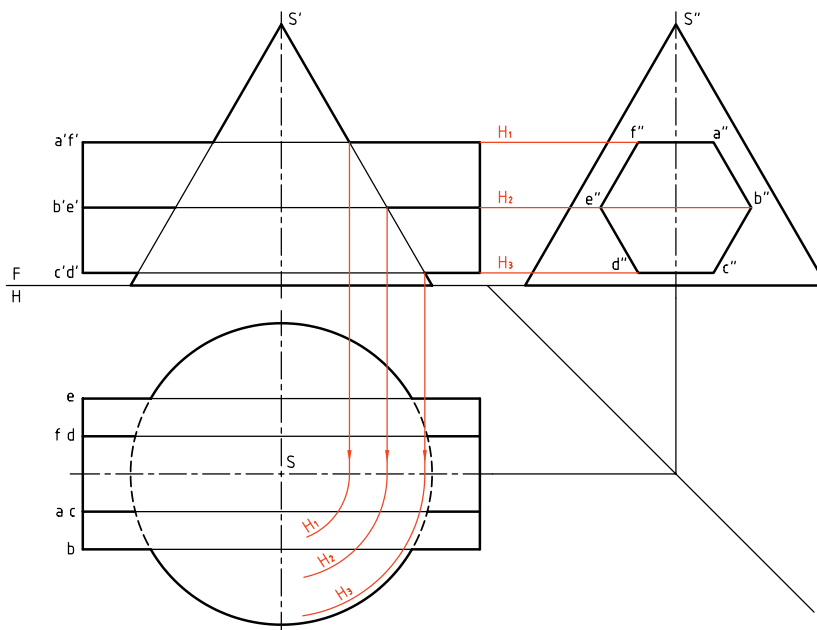
یک منشور شش‌بر ABCDEF و مخروط در شکل دیده می‌شوند. به دلیل شیب بدنه‌ی مخروط، هم‌نمای روبه‌رو و هم‌نمای افقی ناقص هستند.



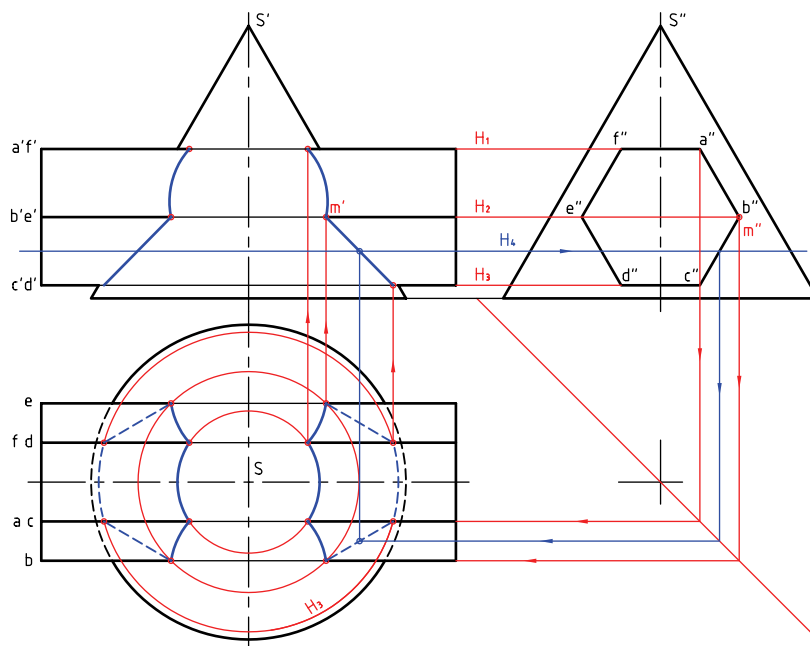
روشن است که برخورد صفحه‌های FA و CD با مخروط، ایجاد دایره می‌کند (زیرا این دو صفحه افقی هستند). صفحه‌های دیگر از بدنه‌ی منشور، بنابر شرایط می‌توانند، بخش‌هایی از بیضی یا هذلولی را ایجاد کنند. نمای جانبی این مسئله را روشن می‌کند.



تعیین نقطه‌های کلیدی، کار را آسان می‌کند. این نقطه‌ها از برخورد یال‌های منشور با مخروط به دست می‌آیند. رابطه‌ها برای یک مورد (نقطه‌ی M یا $m'm''$) روی شکل دیده می‌شوند. برای رسیدن به این نقاط کافی است که از صفحه‌های کمکی (در این جا سه صفحه) مطابق شکل استفاده شود.



در شکل زیر، برخورد کامل شده است. همان‌گونه که می‌بینید، برای یافتن نقطه‌های اضافی می‌توان صفحه‌های افقی بیشتری گذراند. (H_4 یک نمونه است).



دستور کار شماره ۶

برخورد منشور و مخروط را رسم کنید.



(۵۰ دقیقه)

فیلم آموزشی

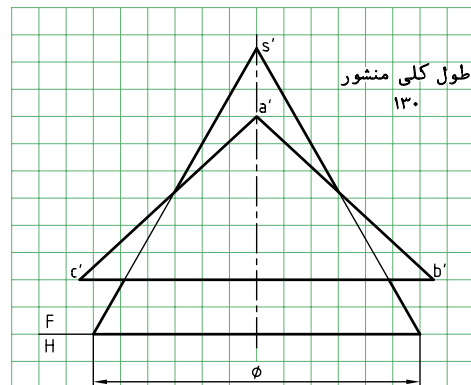
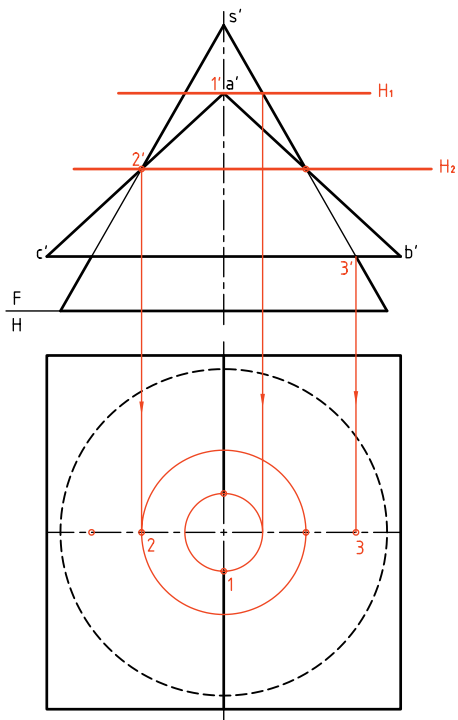


مراحل این دستور را در CD مشاهده کنید.

مراحل ترسیم

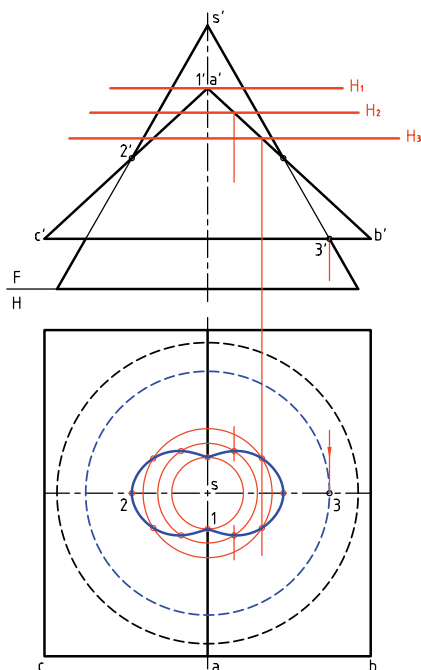
- در نمای افقی به دست آورید.
- ابتدا نقطه‌های کلیدی را پیدا کنید.
- این کار را با گذراندن صفحه‌های کمکی افقی H_1 و H_2 انجام دهید.
- نقطه‌های ۱، ۲ و ۳ را مشخص کنید.

- ۱. کاغذ A۴ را به صورت عمودی بچسبانید.
- نقشه‌ی زیر را با در نظر گرفتن هر مربع برابر ۱۰ رسم کنید.
- طول منشور ۱۳۰ و ABC یک قاعده‌ی آن است.
- ابتدا ویژگی‌های این نقشه را بررسی کنید.
- نمای افقی باید رسم شود.



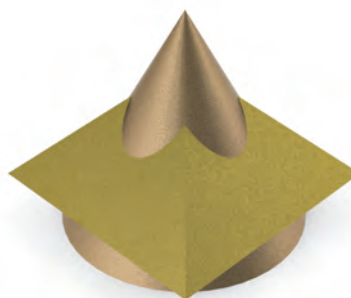
- ۲. با توجه به شرایط موجود، نمای روبه‌رو کامل است.
- برای تکمیل نمای افقی می‌توانید بدون نیاز به نمای نیم‌رخ، با گذراندن صفحه‌های افقی کمکی، نقطه‌های مورد نیاز را

۳. برای به دست آوردن نقطه‌های بیشتر و در نتیجه رسم دقیق‌تر برخورد، صفحه‌های دیگری مانند H_p و H_q و... را بگذرانید.



- نقشه را کامل کنید.

- برخورد صفحه \overline{CB} هم با مخروط یک دایره است. آن را رسم کنید (شعاع این دایره $\overline{S3}$ است).



چکیده مطالب



اصول ترسیم برخورد حجم با حجم

می‌توان احجام را به دو دسته تقسیم کرد (که یکی از انواع تقسیم‌بندی است).

۱. آن‌ها که دارای سطوح تخت هستند و در نتیجه دارای خط‌هایی به نام یال وجود دارد که آشنا ترین آن‌ها منشور و هرم هستند.

۲. آن‌ها که دارای سطوح خمیده هستند که از معروف‌ترین آن‌ها می‌توان از استوانه و مخروط نام برد.

به این ترتیب، اصول ترسیم را به صورت ساده‌ی زیر خلاصه می‌کنیم:

- برای منشورها و هرم‌ها باید برخورد هر یال آن‌ها را به منزله‌ی برخورد یک خط با جسم دوم تلقی کرد. پس، می‌توان ابتدا برخورد یال‌های یک جسم را با جسم دوم تعیین کرد. سپس برخورد یال‌های جسم دوم را با جسم اول به دست آورد. آن‌گاه نقاط را به صورتی مناسب به هم وصل کرد. در این شرایط، برخوردها از خطوط مستقیم تشکیل خواهند شد.

برای اتصال هر دو نقطه به هم به گونه‌ای درست، رعایت دو قاعده‌ی زیر الزامی است:

۱. هر دو روی یک صفحه از I باشند. ۲. هر دو روی یک صفحه از II باشند.

برای منشور و استوانه یا مخروط نیز بایستی ابتدا برخورد هر یال از منشور را با استوانه و مخروط به دست آورد (برخورد خط و استوانه یا خط و مخروط). در ادامه‌ی آن برخورد هر صفحه از بدنه‌ی منشور یا هرم را با بدنه‌ی استوانه یا مخروط تعیین کرد.

تعیین برخورد یال‌ها، در حقیقت نقاط مهم و کلیدی را می‌دهند و برخورد صفحات، سایر نقاط را خواهند داد. البته، در این جا، معمولاً برخورد صفحات ایجاد یک منحنی می‌کند.

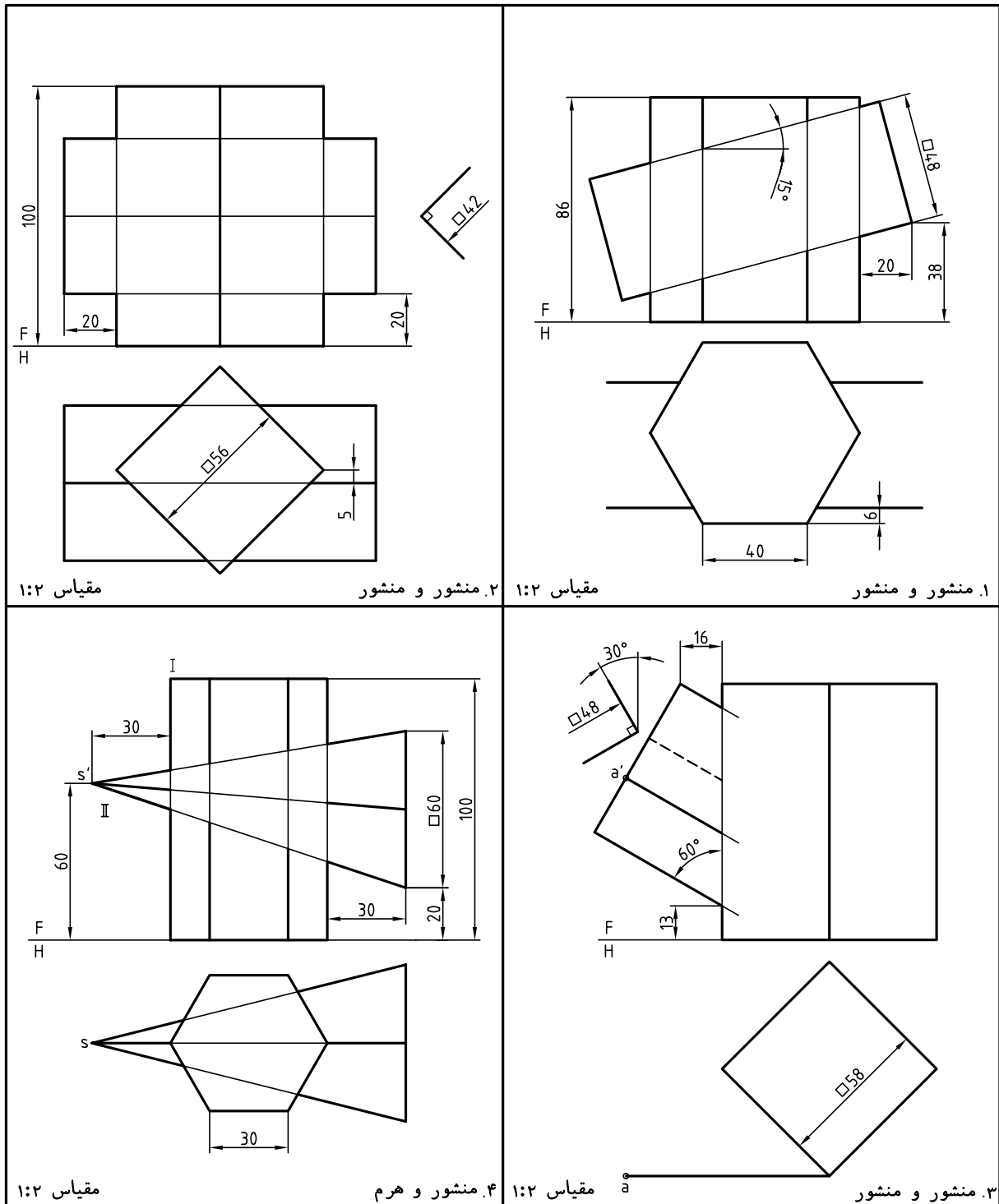
ارزشیابی پایانی

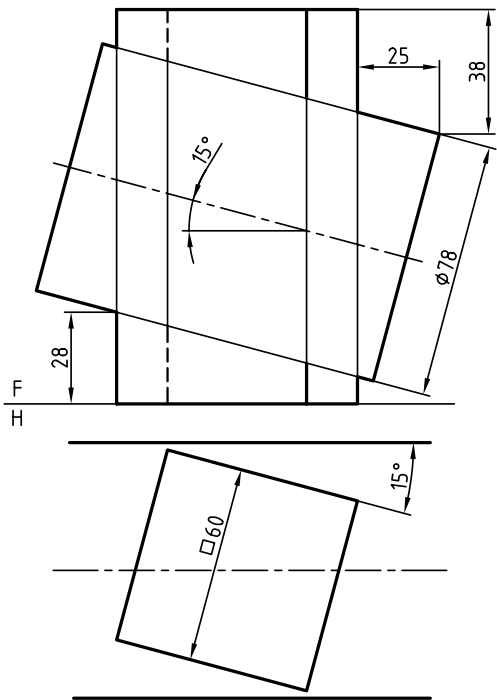
◀ ارزشیابی نظری

۱. مفهوم برخورد و حجم چیست؟
۲. چرا نیاز به تعیین برخورد و حجم هست؟
۳. با ترسیم شکل دستی، از دو حجم دلخواه، چگونگی نقطه‌یابی برای تعیین برخورد دو جسم را شرح دهید.
۴. دو قاعده‌ی مهم برای اتصال نقاط در برخورد منشورها و هرم‌ها را بگویید.
۵. نقاط کلیدی در یک برخورد کدام‌اند؟ با رسم شکل دستی نمونه توضیح دهید.

◀ ارزشیابی عملی

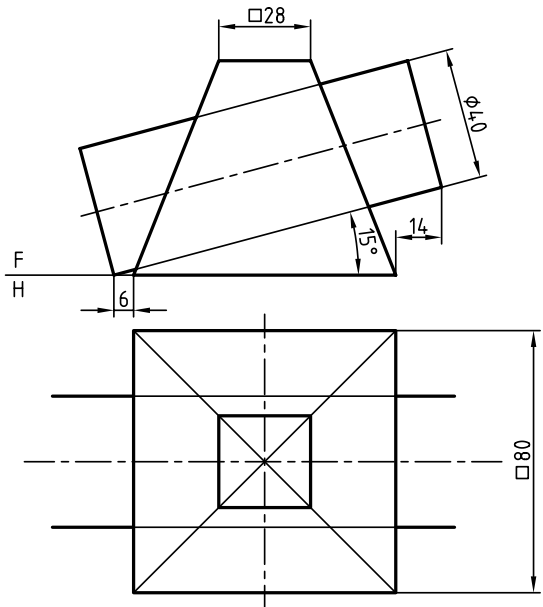
احجام داده شده در جدول‌های ۱ و ۲ را با مقیاس ۱:۱ رسم کنید. نقشه‌ها نیاز به اندازه‌گذاری ندارند. در همه‌ی موارد دو نمای روبه‌رو و افقی به‌طور کامل کافی است. اندازه‌ی کاغذ و نوع استفاده از آن (افقی یا عمودی) را خود انتخاب کنید.





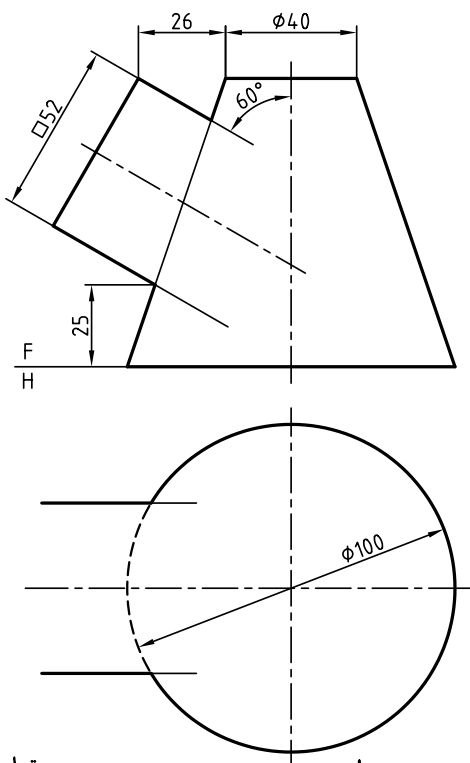
مقیاس ۱:۲

۶. منشور و استوانه



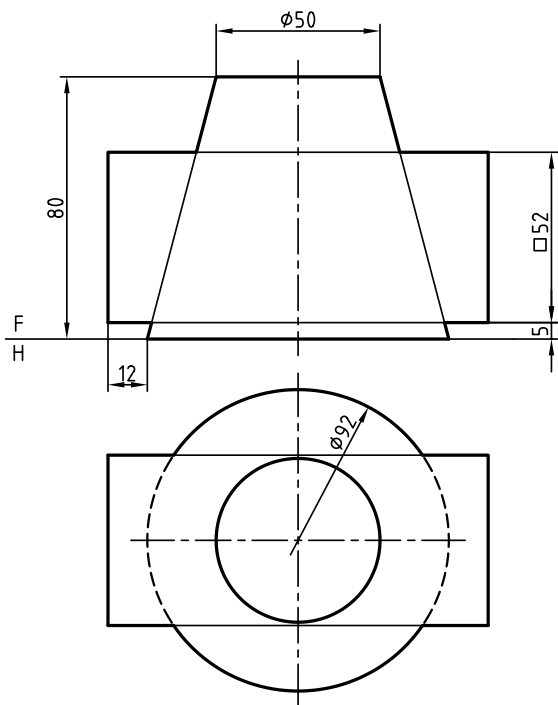
مقیاس ۱:۲

۵. هرم و استوانه



مقیاس ۱:۲

۸. منشور و مخروط



مقیاس ۱:۲

۷. منشور و مخروط

توانایی ترسیم برخورد احجام

◀ پس از آموزش این توانایی، از فراگیر انتظار می‌رود:

- مفهوم برخورد احجام خمیده را بیان کند.
- تقاطع احجام دوار را در حالت کلی توصیف کند.
- تعیین فصل مشترک را به روش کره‌ی کمکی توضیح دهد.
- برخورد دو استوانه را رسم کند.
- برخورد استوانه و مخروط را رسم کند.
- برخورد مخروط و مخروط را رسم کند.
- برخورد استوانه و کره را رسم کند.
- برخورد مخروط و کره را رسم کند.
- برخورد دو کره را رسم کند.
- برخورد استوانه و زانو را رسم کند.
- برخورد مخروط و زانو را رسم کند.

ساعات آموزش		
نظری	عملی	جمع
۳	۲۱	۲۴

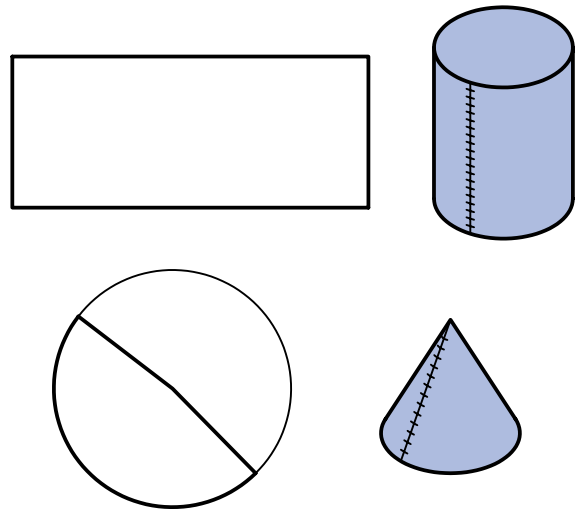


پیش آزمون

۱. یک حجم انحنادار یا خمیده چگونه حجمی است؟
۲. چند حجم دارای انحنا را می‌شناسید؟ نام ببرید.
۳. چگونه می‌توان نقطه‌ی برخورد خط را با یک حجم خمیده به‌دست آورد؟
۴. پس از نام بردن یک حجم خمیده، ویژگی‌های آن را توضیح دهید.
۵. از برخورد دو حجم خم‌دار، چگونه خطی به‌دست خواهد آمد؟
۶. آیا می‌توانید ویژگی‌های یک استوانه را، دقیق شرح دهید؟
۷. چند گونه استوانه می‌شناسید؟
۸. چند گونه مخروط می‌شناسید؟
۹. آیا برای کره هم می‌توان انواع گوناگونی برشمرد؟
۱۰. آیا برای تعیین برخورد دو جسم خم‌دار هم نقطه‌های کلیدی وجود دارد؟

برخورد احجام خم دار (انحنادار)

بسیاری از احجام را می‌توان با خم کردن ورق به صورت‌های گوناگون به دست آورد. اگر یک ورق مستطیلی را خم کنیم می‌توانیم یک استوانه بسازیم. برای ساخت یک مخروط می‌توان قسمتی از یک دایره با نام «قطاع» را برید و خم کرد.



برخورد احجام دوار در حالت کلی - به‌طورکلی، می‌توان گفت، حاصل برخورد دو سطح خم‌دار، یک منحنی است. بنابراین، از برخورد احجامی مانند استوانه، مخروط، کره و... با یکدیگر، منحنی‌های تازه‌ای به وجود خواهد آمد که همان برخورد یا فصل مشترک خواهد داشت.

آیا می‌دانید



خم کردن در مورد ورق هم به مفهوم ایجاد زاویه و هم به معنی ایجاد یک قوس مثلاً دایره‌ای است. بنابراین باید به مفهوم توجه داشت. در این کتاب هر وقت مقصود ایجاد زاویه باشد از اصطلاح تا کردن استفاده می‌شود.

این منحنی‌ها مانند دایره یا هذلولی، خم‌های تختی نخواهند بود، بلکه سه‌بعدی‌اند. در فصل مشترک‌های بعدی، به این نکته توجه بیشتری خواهد شد.

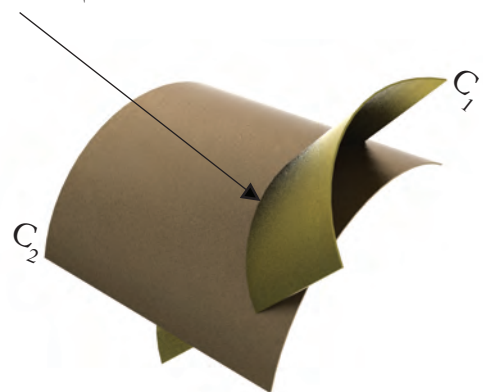
این منحنی‌ها فقط با نقطه‌یابی قابل رسم هستند. البته، هم‌چنان، روش‌های خط‌کمکی و صفحه‌ی کمکی کارآیی خواهند داشت ولی اختصاصاً برای احجام دوار، روش سومی به نام «روش کره‌ی کمکی» هم وجود دارد.

روش کره‌ی کمکی در تعیین فصل مشترک

همان‌گونه که گفته شد می‌توان فصل مشترک‌ها را از روش‌های «خط کمکی» و «صفحه‌ی کمکی» به دست آورد، ولی پیش از آن در مورد روش تازه‌ی «کره‌ی کمکی» توضیح کوتاهی خواهیم داد. این روش از آنجا کارآیی پیدا می‌کند که برخورد کره با برخی از اجسام،

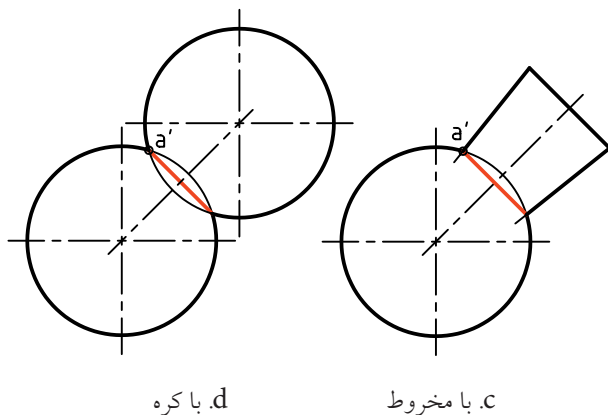
این احجام دارای «خم» یا «انحنا» هستند. اگر آن‌ها باهم برخورد داشته باشند، فصل مشترک آن‌ها قطعاً یک خط خمیده خواهد بود، زیرا از برخورد دو سطح خمیده حاصل می‌شود.

خم حاصل از برخورد



از برخورد دو سطح خمیده، یک خط خمیده‌ی تازه به وجود می‌آید.

مفهوم همان فصل مشترک یا برخورد خواهد بود. برای به وجود آمدن چنین اتفاقی، دو شرط زیر لازم خواهد بود:



d. با کره

c. با مخروط

۱. جسم دوار باشد.

۲. محور جسم از مرکز کره بگذرد.

به این ترتیب، اگر به جای استوانه، حجم دوار دیگری مانند مخروط و... قرار دهیم، به همان نتیجه می‌رسیم. در شکل زیر نمونه‌هایی را می‌بینید.

شکل a برخورد مخروط و کره، b برخورد مخروط و کره، c برخورد جسم دوار (مانند دسته‌ی سوهان) و کره، d برخورد دو کره.

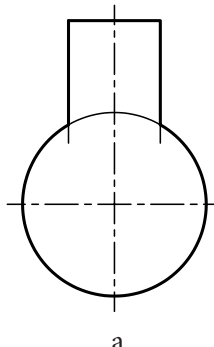
همان‌گونه که دیده می‌شود، در همه‌ی حالت‌ها، برخورد دو جسم، که یک دایره است، به سادگی رسم می‌شود. از این خاصیت در نقطه‌یابی‌ها، زمانی که دو جسم دوار با هم برخورد دارند، استفاده می‌شود.



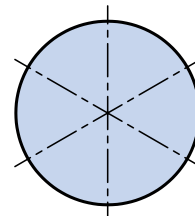
این فصل مشترک همواره بر محور هر دو جسم عمود خواهد بود.

مانند استوانه، در حالت خاص، یک دایره است.

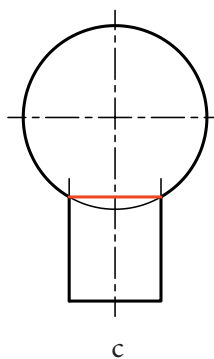
به شکل نگاه کنید، در آن یک استوانه‌ی دوار، به گونه‌ای با کره برخورد می‌کند که امتداد محور استوانه، از مرکز کره می‌گذرد.



a

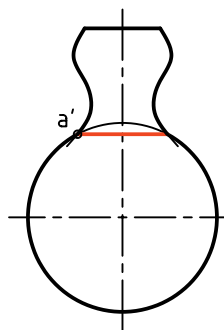


b

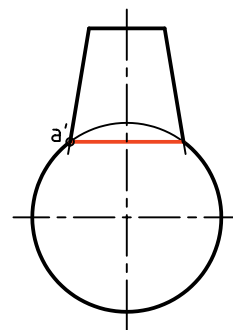


c

در این حال، برخورد، یعنی اشتراک و حجم، همان دایره‌ی قاعده‌ی استوانه خواهد بود. تصور آن ساده است. اگر یک کره، از جمله یک توپ را روی یک استوانه (از جمله یک لوله) قرار دهید، کاملاً استوار خواهد ماند و دقیقاً بدنه‌ی کره به لبه‌های سوراخ استوانه منطبق خواهد شد. این، به

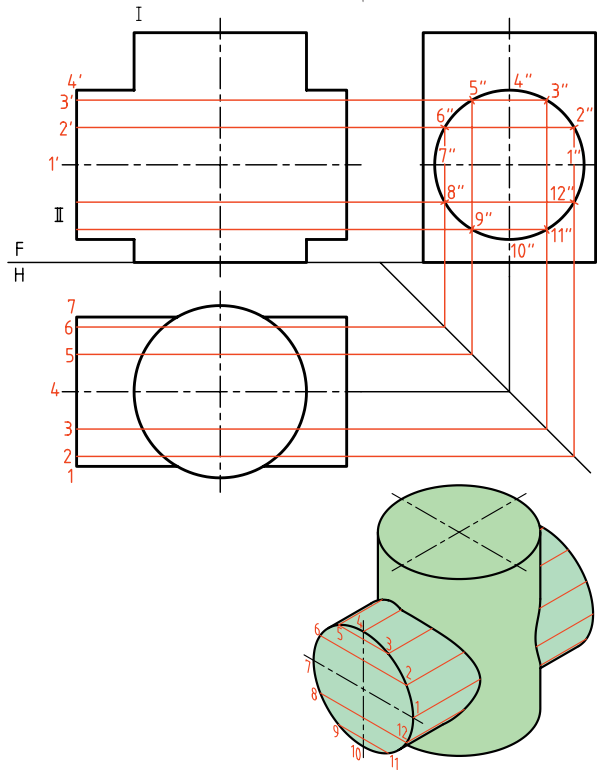


b. با قطعه‌ی فرم‌دار



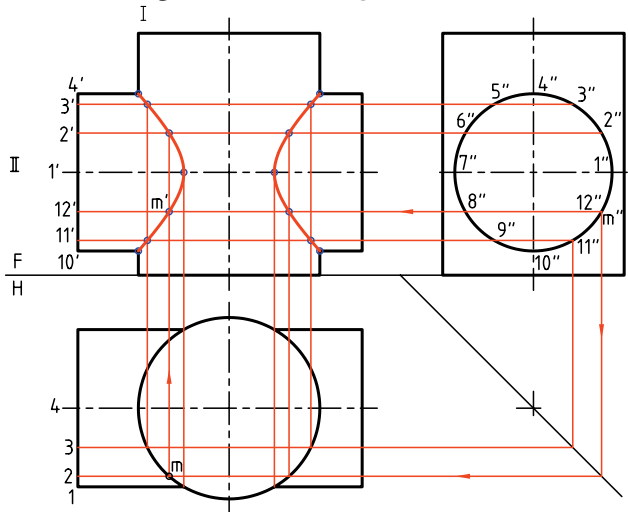
a. با مخروط

بدنه به ۱۲ قسمت مساوی تقسیم شده است و مولدها با شماره از ۱ تا ۱۲ نام‌گذاری شده‌اند.



نقطه‌ی برخورد هر مولد از استوانه‌ی II، در نمای افقی با بدنه‌ی استوانه‌ی I، مشخص است که از آن رابط می‌کنیم تا به همان مولد در نمای روبه‌رو برسیم. پس، نمای روبه‌روی نقطه تعیین می‌شود.

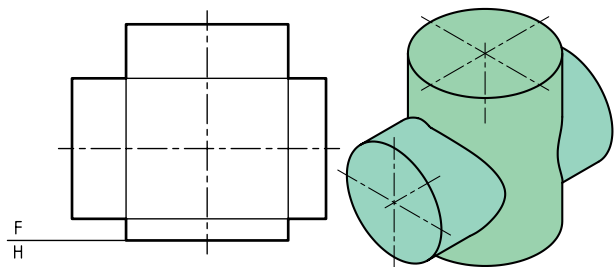
در شکل زیر چگونگی به‌دست آوردن یک نقطه، یعنی m' روی مولد $1'2'$ دیده می‌شود. نقشه کامل شده است.



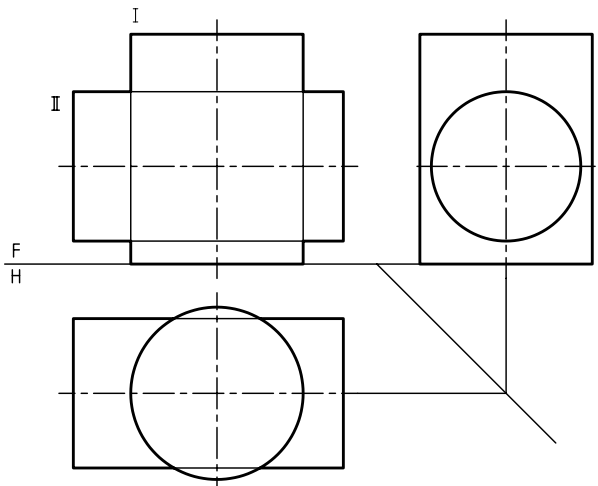
پس اگر فقط یک نقطه مانند a' از آن را مشخص کنیم، برخورد از همین نقطه بر محور عمود خواهد شد.

برخورد دو استوانه

دو استوانه را مطابق شکل در نظر بگیرید. فصل مشترک آن‌ها را ابتدا به روش خط کمکی مشخص می‌کنیم. همان‌گونه که دیده می‌شود، محورهای دو جسم با هم متقاطع و هر دو جسم استوانه‌ی دوار هستند.



برای این کار باید از دو نمای افقی و نیم‌رخ کمک گرفت. دیده می‌شود که هم نمای افقی و هم نمای جانبی هر دو کامل هستند.



برای آغاز کار، باید بدنه‌ی یکی از استوانه‌ها را تقسیم و مولدها را رسم کنیم. در این نمونه، استوانه‌ی افقی را انتخاب و آن را تقسیم‌بندی می‌کنیم.

دستور کار شماره ۱

برخورد دو استوانه به روش خط کمکی را رسم کنید.



(۳۰ دقیقه)

فیلم آموزشی

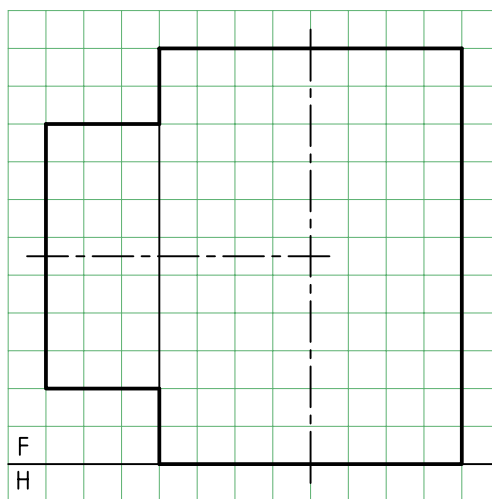
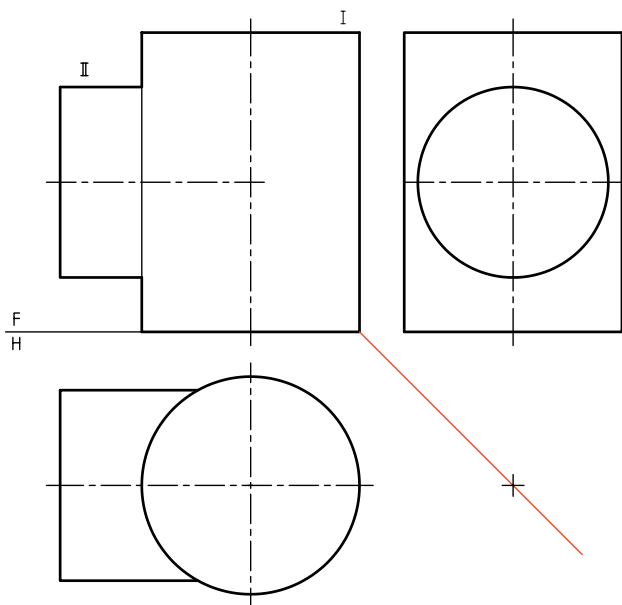


مراحل این دستور را در CD مشاهده کنید.

مراحل ترسیم

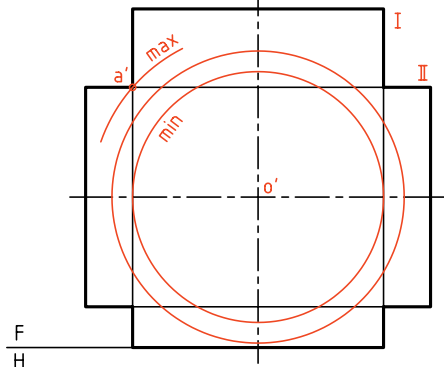
۲. نماهای سر و نیمرخ را رسم کنید.
- می بینید که آن‌ها کامل هستند.
- خط کمکی ۴۵ درجه را رسم کنید.

۱. کاغذ A۴ را به صورت افقی بچسبانید.
- شکل زیر را با در نظر گرفتن هر مربع برابر ۱۰ رسم کنید.
- آن‌ها را با شماره‌های I و II بنامید.

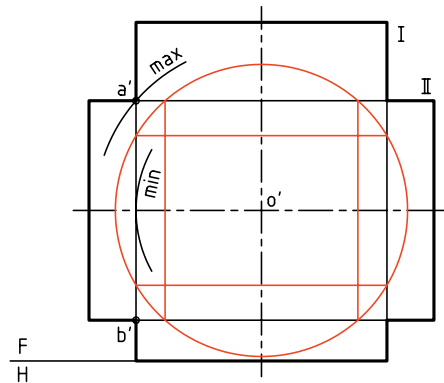


برخورد دو استوانه به روش کره‌ی کمکی

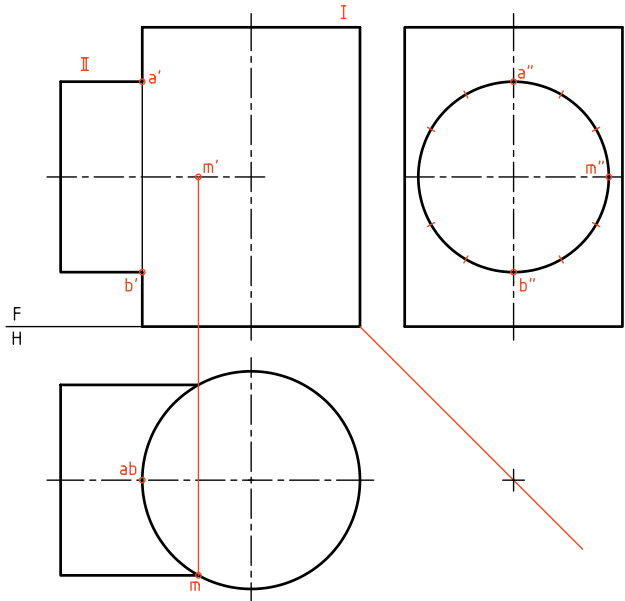
مسئله‌ی برخورد دو استوانه را دوباره حل می‌کنیم. روش کار در این جا کاربرد کره‌ی کمکی خواهد بود. یادآوری این نکته که دو استوانه باید دوار و محورهای آن‌ها متقاطع باشند، ضروری است. برای تکمیل نمای روبه‌رو، نیاز به دو نمای دیگر نیست. محل برخورد دو محور را O' می‌نامیم. این نقطه را مرکز کره‌های کمکی قرار می‌دهیم. شعاع دلخواه رسم می‌کنیم. البته این کره‌ها محدوده‌ای دارند که در شکل آن‌ها را مشخص کردیم. بزرگ‌ترین کره آن است که از نقطه‌ی a' می‌گذرد و کوچک‌ترین کره آن است که درون استوانه‌ی بزرگ‌تر یعنی I مماس شود. پس کره‌ها می‌توانند میان دو حد بیشینه (Maximum) و کمینه (Minimum) تغییر کنند.



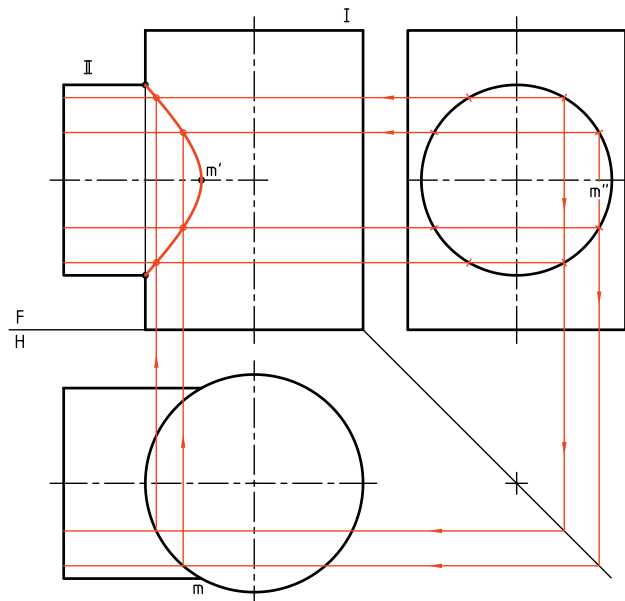
برخورد هر کره، با هر یک از استوانه‌ها، مطابق آنچه گفته شده است، یک دایره است که در نمای روبه‌رو به صورت خطی مستقیم در خواهد آمد. این برخوردها در شکل دیده می‌شود (چهار عدد، دو عدد برای هر استوانه).



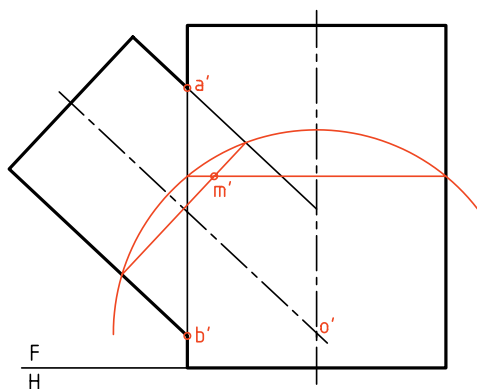
۳. با تقسیم‌بندی قاعده‌ی استوانه‌ی افقی (در نمای نیم‌رخ)، کار نقطه‌یابی را شروع کنید.
- ابتدا نقطه‌های کلیدی مانند m' را در نمای روبه‌رو مشخص کنید.



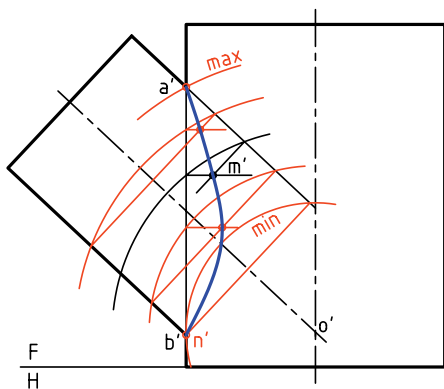
۴. پس از به‌دست آوردن نقاط لازم به تعداد مناسب، به کمک منحنی کش (پیستوله) یا با دست، شکل را کامل کنید.



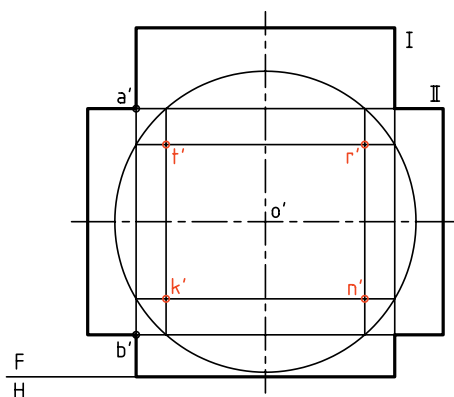
در نمونه‌ای دیگر، محورهای دو استوانه بر هم عمود نیستند. این مسئله را هم با روش کره‌ی کمکی حل می‌کنیم. برای این کار، ابتدا محل برخورد دو محور یعنی O' را مشخص می‌کنیم. آن‌گاه O' را مرکز کره‌های کمکی قرار می‌دهیم. در شکل مقابل یک کره رسم شده است.



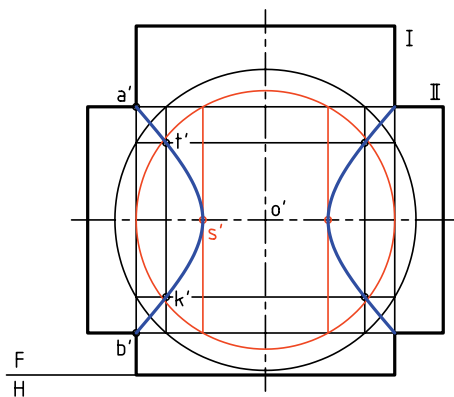
برخورد این کره با استوانه‌ها یکدیگر را در m' قطع می‌کنند که m' خود یک نقطه از منحنی برخورد خواهد بود. با تغییر قطر کره می‌توان نقطه‌های دیگری را هم معین کرد. این کار را تا آن‌جا ادامه می‌دهیم که نقاط کافی برای رسم دقیق فصل مشترک به دست می‌آید. ضمناً، بزرگ‌ترین و کوچک‌ترین کره‌های ممکن هم مشخص شده است. کوچک‌ترین کره آن است که در استوانه‌ی بزرگ‌تر محاط می‌شود و یک نقطه‌ی مهم از فصل مشترک یعنی n' را می‌دهد.



در شکل زیر، چهار نقطه مربوط به فصل مشترک‌ها، از برخورد دایره‌های رسم شده، به دست آمده است. این چهار نقطه را t', r', n', k' نامیدیم. اکنون می‌توان با تغییر شعاع کره، به نقطه‌های دیگری رسید.



در شکل زیر، اولاً فصل مشترک تعیین شده است. ثانیاً چگونگی به دست آوردن نقطه‌ی s' یعنی رأس منحنی دیده می‌شود. افزون بر آن، این نقطه را با رسم کوچک‌ترین کره‌ی ممکن یعنی کره‌ای که مماس بر دیواره‌ی استوانه‌ی بزرگ است، به دست آوردیم.



دستور کار شماره ۲

برخورد دو استوانه را به روش کره‌ی کمکی رسم کنید.



(۳۰ دقیقه)

فیلم آموزشی

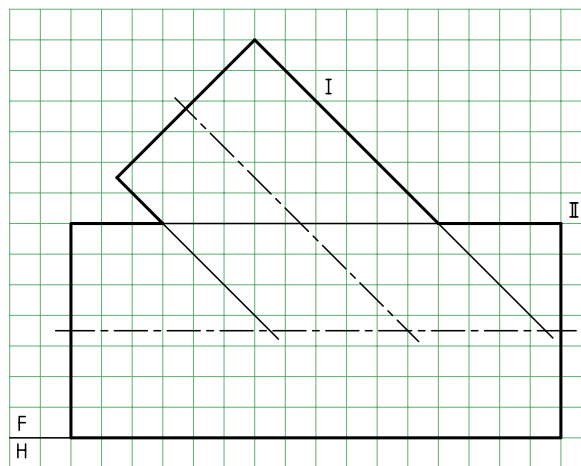
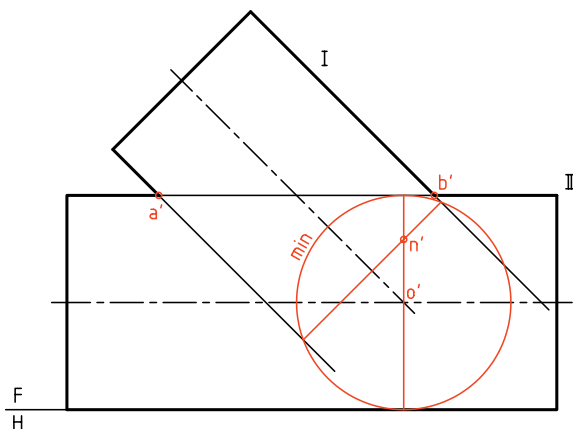


مراحل این دستور را در CD مشاهده کنید.

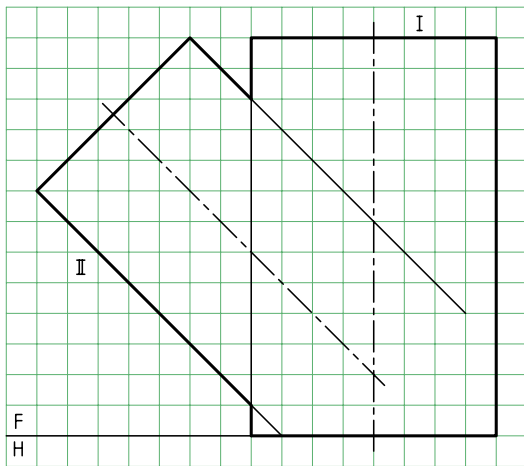
مراحل ترسیم

۲. با امتداد محور استوانه‌ی کوچک‌تر (شماره‌ی I)، نقطه‌ی O' یعنی مرکز کره‌های کمکی را مشخص کنید.
 - کره‌ی کمینه را رسم کنید و نقطه‌ی n' را مشخص کنید.
 به این ترتیب، سه نقطه‌ی کلیدی a' ، b' و n' را در اختیار دارید.

۱. باید شکل زیر را با در نظر گرفتن هر مربع برابر 10 رسم کنید.
 - برای این کار، کاغذ $A4$ را افقی بچسبانید.
 - با مراجعه به مسائل حل شده در متن درسی، روش کره‌ی کمکی را دقیقاً بررسی کنید. استوانه‌ها را با I و II مشخص کنید.



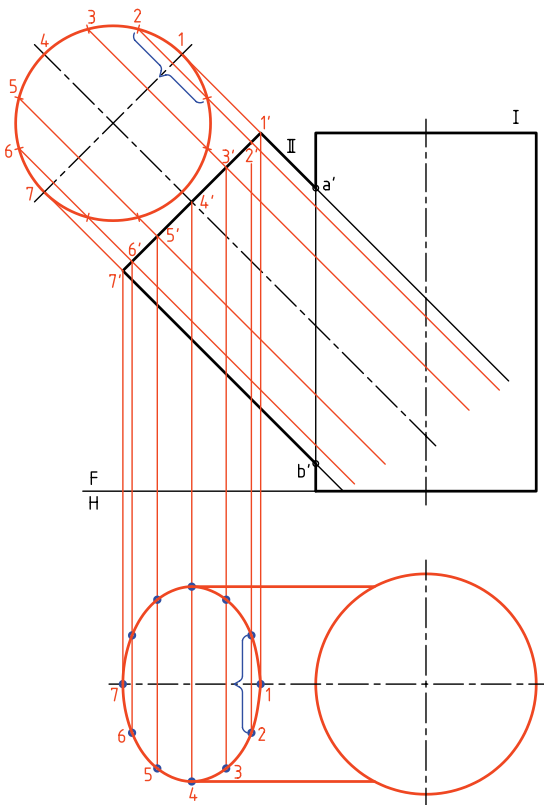
است که با توجه به شکل، نمای افقی قاعده‌ی استوانه‌ی II یک بیضی خواهد شد.



به این ترتیب:

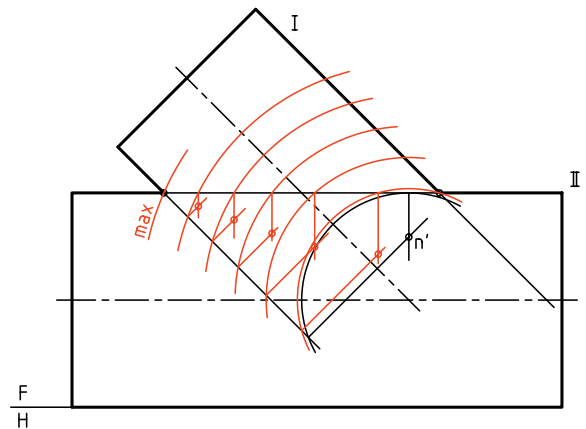
- نمای کمکی قاعده‌ی II را رسم می‌کنیم.

- نمای کمکی را به دوازده قسمت مساوی تقسیم می‌کنیم (چگونه؟)

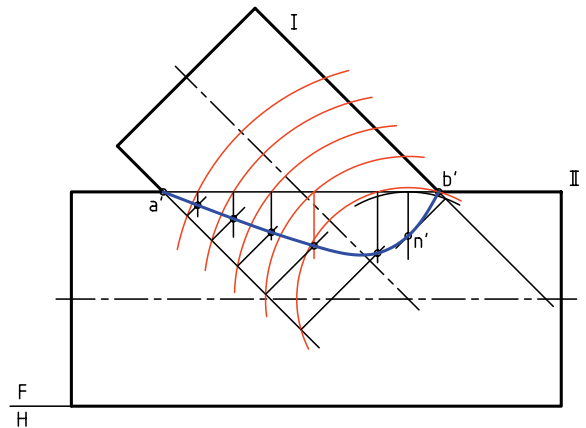


۳. با زدن کره‌های کمکی دیگر، دست کم پنج تا، نقطه‌های دیگری را به دست آورید.

- با کمی دقت متوجه می‌شوید که می‌توان فقط بخشی از دایره‌ی کمکی کافی است. یعنی رسم کامل دایره شاید لازم نباشد.



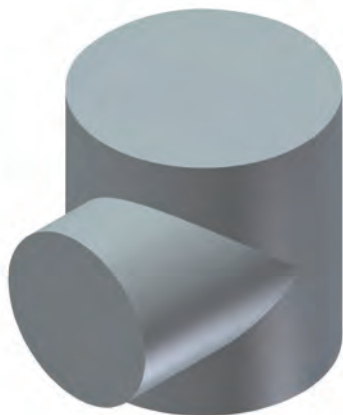
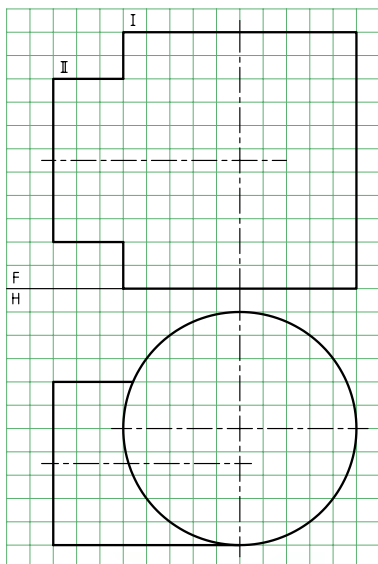
۴. اکنون با دست آزاد یا به کمک خم‌کش (پیستوله) نقطه‌ها را به هم وصل کنید. - نقشه را کامل کنید.



استفاده از خط کمکی

به دلیل اهمیت زیاد مسئله‌ی برخورد استوانه‌ها، مسئله‌ی قبلی را بار دیگر و به روش خط کمکی حل می‌کنیم. البته در این جا می‌خواهیم نمای افقی را هم رسم کنیم. روشن

دو استوانه با محورهای غیرمتقاطع - در این شرایط دو استوانه به گونه‌ای برخورد کرده‌اند که محورهای آنها متقاطع نیست. به این ترتیب، روش کره‌ی کمکی قابل استفاده نخواهد بود (چرا؟) پس باید از روش خط کمکی برای حل مسئله استفاده کرد. می‌بینید که در شرایط این مسئله، نمای افقی کامل است.

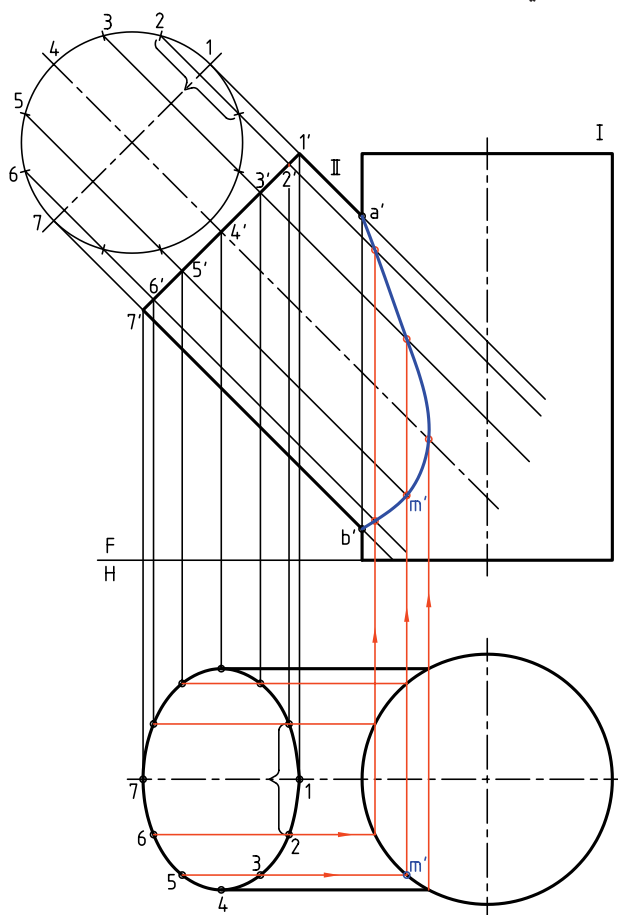


بهتر است پیش از ادامه‌ی کار، چهار نقطه‌ی کلیدی و مهم از برخورد را در نمای روبه‌رو تعیین کنیم. در شکل این کار انجام شده است. این نقطه‌ها عبارت‌اند از $11'$ ، $22'$ ، $33'$ و $44'$.

در این جا دیده می‌شود که دو نقطه مانند 2 و 4 که در مسائل

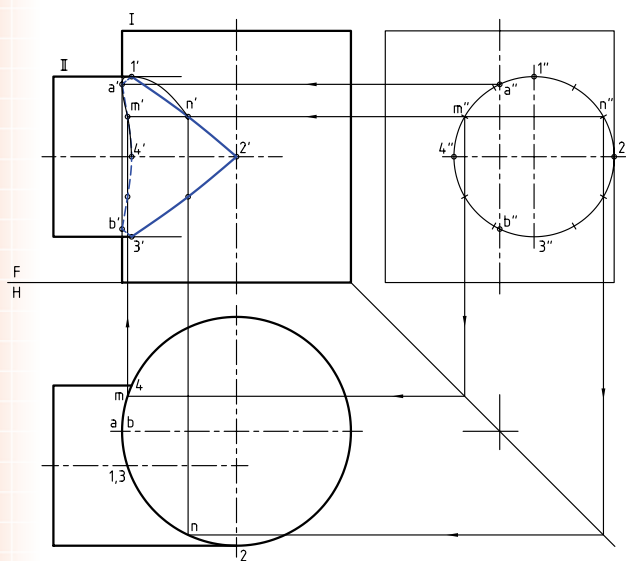
- از نقاط تقسیم، مولدهای مربوط به آنها را روی بدنه‌ی II رسم می‌کنیم و ادامه می‌دهیم.
 - از نقاط حاصل به نمای افقی رابط می‌کنیم.
 - نقاط 1، 2، ... تا 7 بخشی از نقطه‌های لازم برای رسم بیضی، در نمای افقی مشخص می‌شود.
 - نمای افقی را کامل می‌کنیم.

برای کامل کردن نمای روبه‌رو می‌توان مولدهای موجود روی سطح استوانه‌ی II را امتداد داد تا بدنه‌ی استوانه‌ی I را در نمای افقی قطع کنند و سپس از نقطه‌ی تقاطع به نمای روبه‌رو رابط کرد و نمای روبه‌رو را کامل ساخت. در شکل زیر، نخست چگونگی تعیین یک نقطه مانند mm' را ببینید و سپس به چگونگی تکمیل فصل مشترک دقت کنید.

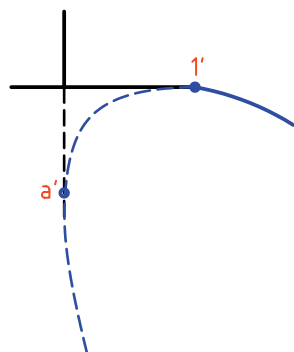


مشخص شده‌اند. (همین‌طور در نماهای روبه‌رو و افقی).
 برای افزایش دقت منحنی برخورد می‌توان از نقاط
 حاصل از تقسیم‌بندی استفاده کرد. در شکل نهایی،
 برخورد کامل شده است. ضمناً چگونگی انتخاب و انتقال
 نقطه‌های اضافی، در یک مورد دیده می‌شود. در این حال،
 نقطه‌های m'' و n'' انتخاب شده که به کمک تقارن، چهار
 نقطه را در نمای روبه‌رو مشخص کرده‌اند. روشن است
 که بخشی از برخورد ندید است.

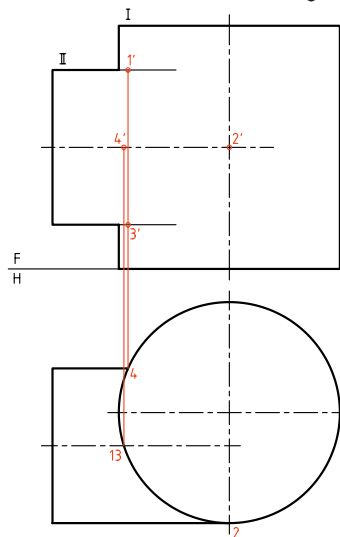
لازم است که با دقت به نقطه‌های تماس منحنی
 برخورد با دیواره‌ی استوانه‌ها توجه شود.



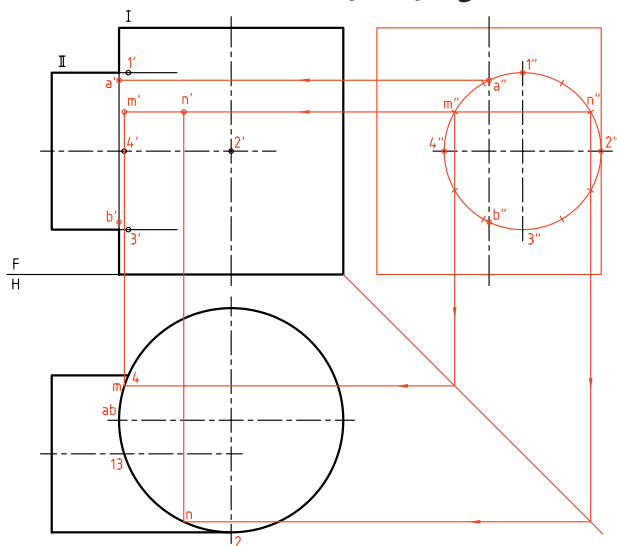
در شکل زیر، نقاط مهم منحنی با بزرگ‌نمایی دیده
 می‌شود. این امر کمک می‌کند که دقت بیشتری در رسم
 جزئیات داشته باشیم (برای b' و $3'$ هم به همین صورت
 است).



پیش، روی هم قرار می‌گرفتند در این‌جا روی هم نمی‌افتند
 و دلیل آن هم جابه‌جایی استوانه‌ی کوچک‌تر است، که
 جلوتر به آن اشاره شده است.



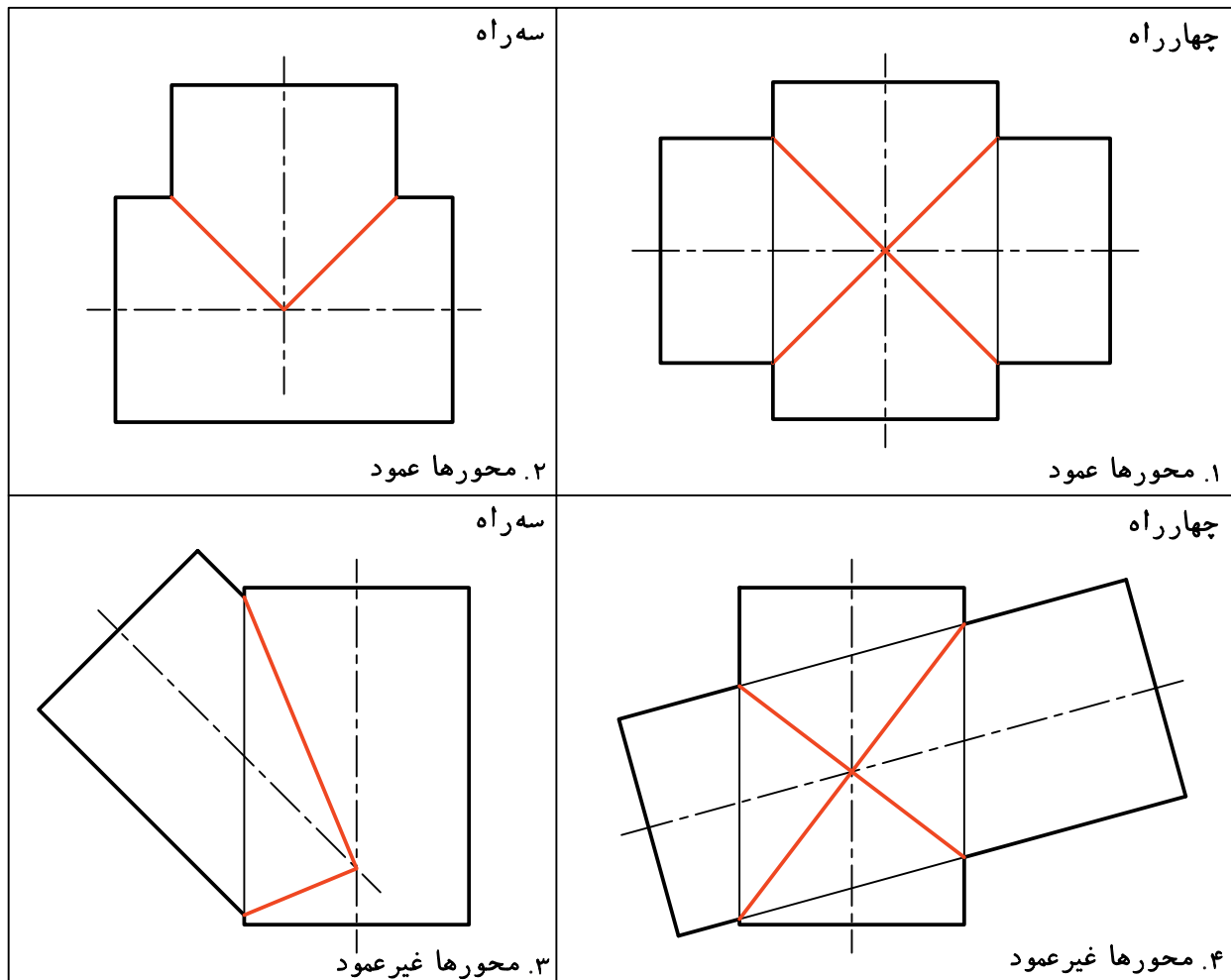
اکنون برای به‌دست آوردن نقطه‌های دیگر، نخست
 باید نمای نیم‌رخ را رسم کرد. سپس آن را تقسیم‌بندی
 و در نهایت از مولدهای کمکی استفاده کرد (که همان
 خط‌های کمکی خواهد بود).



به این ترتیب، همان‌گونه که دیده می‌شود تقسیم‌بندی
 نمای جانبی روی استوانه‌ی کوچک‌تر انجام شده است. در
 این‌جا نقطه‌های مهم دیگری به نام‌های a'' و b'' شناسایی شده
 است. به هر حال، در نمای روبه‌رو نقطه‌های $1', 2', 3', 4', a', b'$



اگر محور دو استوانه متقاطع و قطرشان برابر باشد، خط برخورد دارای شکل ساده‌ای خواهد شد. این برخورد به سادگی قابل رسم است و نیاز به نقطه‌یابی ندارد. در شکل نمونه‌هایی را ببینید.



دستور کار شماره ۳

برخورد دو استوانه با محور غیرمتقاطع را رسم کنید.

فیلم آموزشی

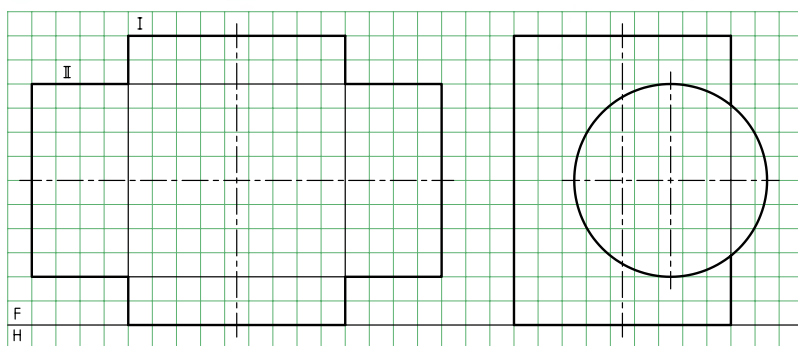


مراحل این دستور را در CD مشاهده کنید.

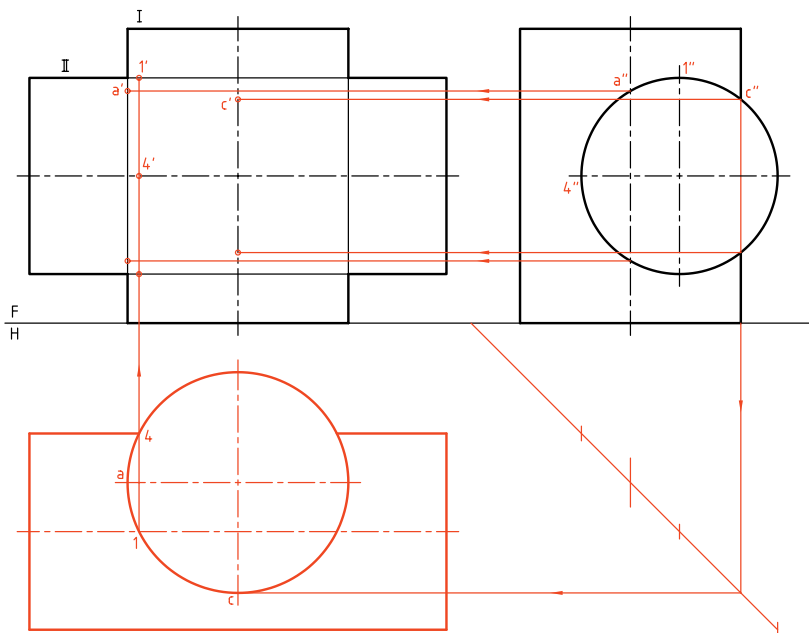


(۵۰ دقیقه)

مراحل ترسیم

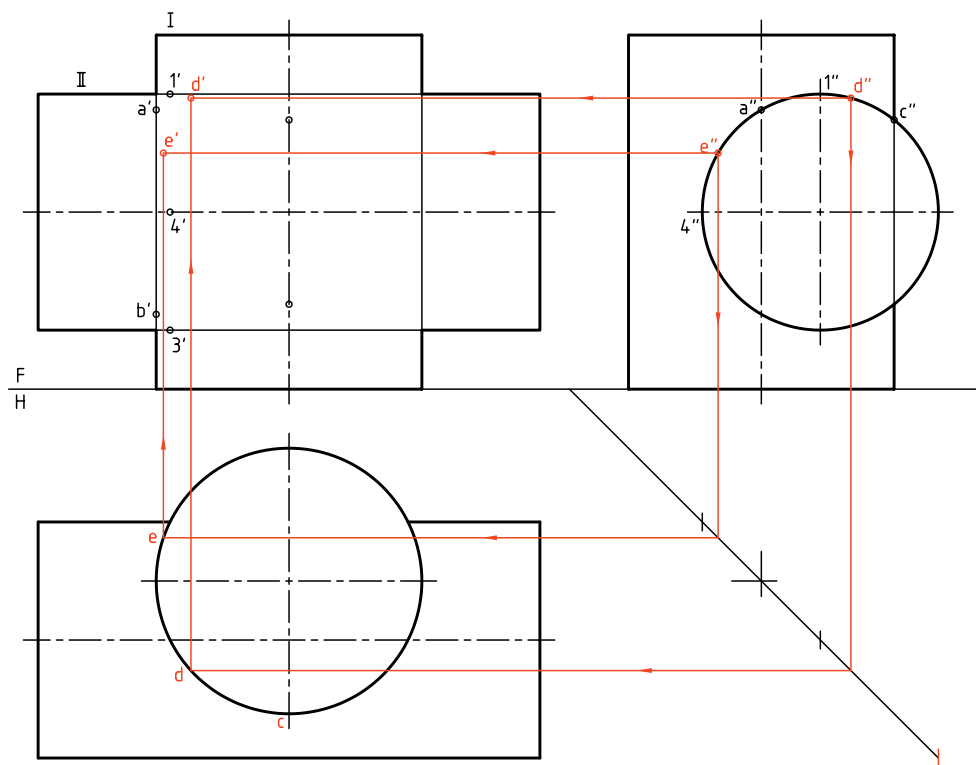


۱. کاغذ A3 را به صورت افقی بچسبانید.
- نماهای موجود مربوط به دو استوانه را با در نظر گرفتن هر مربع برابر ۱۰ رسم کنید.
- آن‌ها را I و II نام‌گذاری کنید.

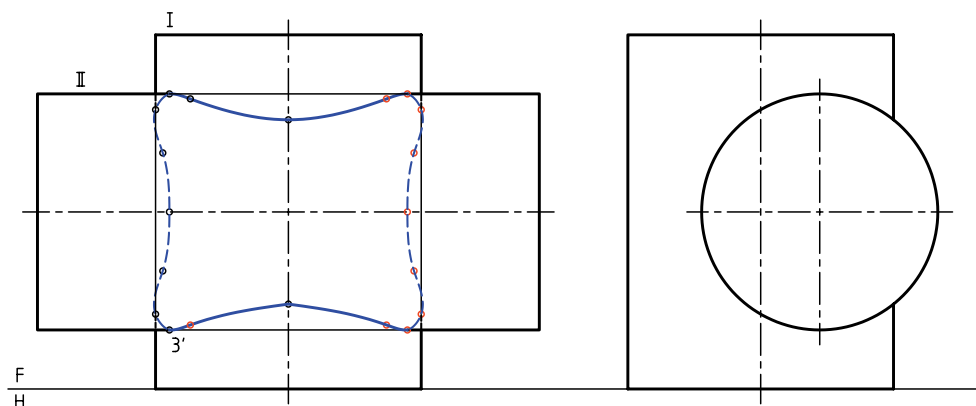


۲. نمای افقی را رسم کنید.
- نقطه‌های کلیدی را تعیین کنید. این نقطه‌ها A, 1, C و 4 هستند که مستقیماً با کمک رابط معین می‌شوند.
- شما می‌توانید با تعیین ابتدایی "a", "c", "4" و "1" در نمای جانبی، این کار را شروع کنید.
- پس از تعیین این نقاط، قرینه‌ی آن‌ها را نسبت به محور استوانه‌ی I هم مشخص کنید.

۳. اکنون می‌توانید برای به‌دست آوردن نقطه‌های بیشتر، نقطه‌های دلخواهی مانند e'' یا d'' را در نمای جانبی انتخاب و به کمک رابط، ابتدا e و d و سپس e' و d' را مشخص کنید. به این ترتیب، می‌توانید به تعداد نقطه‌ی کافی برسید.



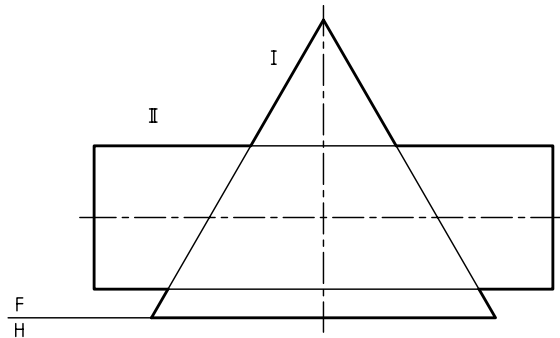
۴. قرینه‌های همه‌ی نقطه‌ها باید نسبت به محور استوانه‌ی I و سپس نسبت به محور استوانه‌ی II مشخص شود. آن‌گاه به کمک خم‌کش، منحنی‌ها کامل شود.
 - با دقت قسمت‌های دید و ندید را مشخص کنید.



برخورد استوانه و مخروط

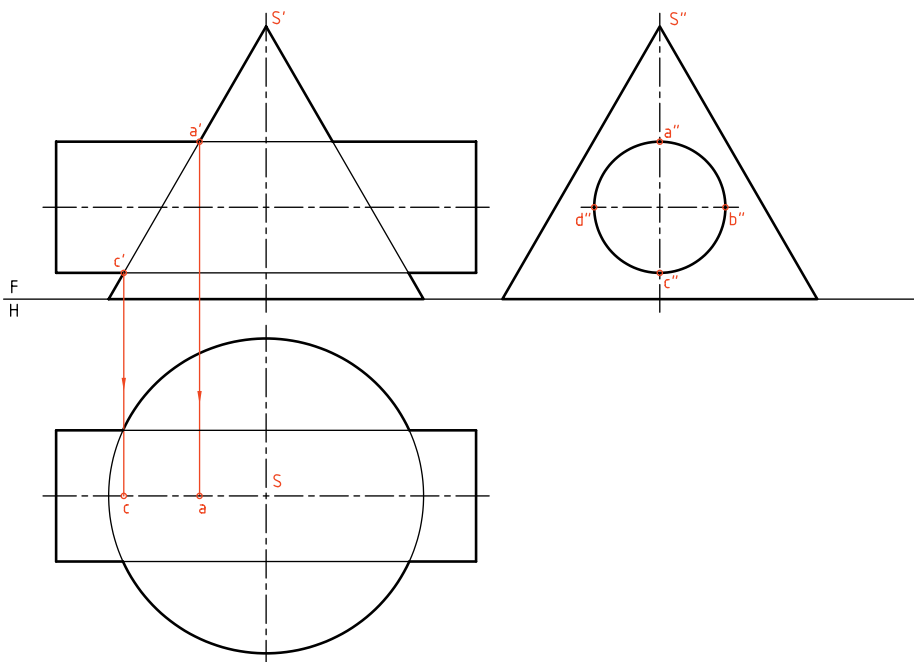
در شکل یک استوانه با محور افقی و یک مخروط با محور عمودی دیده می‌شود. باید برخورد دو شکل مشخص شود. به دلیل شیب بدنه‌ی مخروط، رسم برخورد در نمای افقی هم لازم است.

اگر محورهای دو شکل متقاطع باشند، حل مسئله به روش‌های خط کمکی، صفحه‌ی کمکی و کره‌ی کمکی ممکن است.

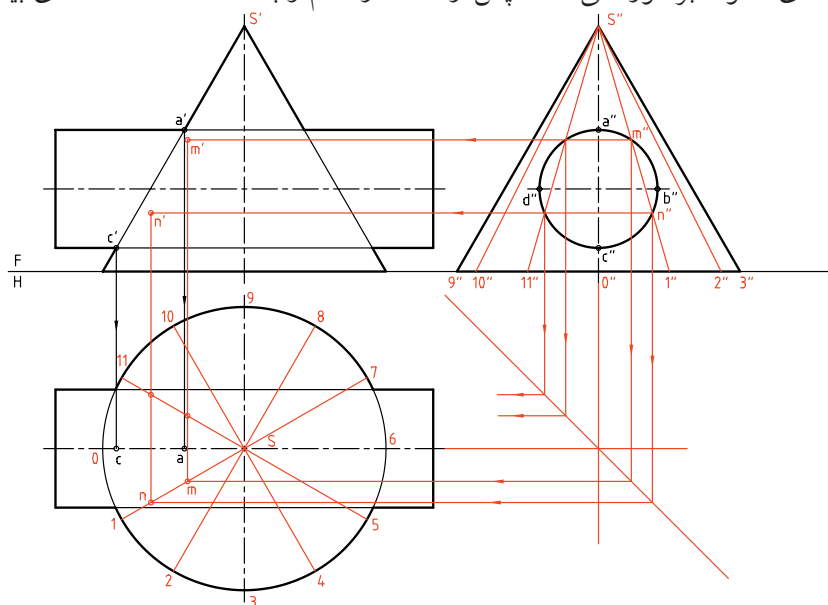


الف) روش خط کمکی

برخورد دو جسم مطابق شکل است. سه نما تا حد ممکن رسم شده‌اند. نمای نیم‌رخ کامل است. ابتدا چهار نقطه‌ی مهم A, B, C و D تعیین شده‌اند.



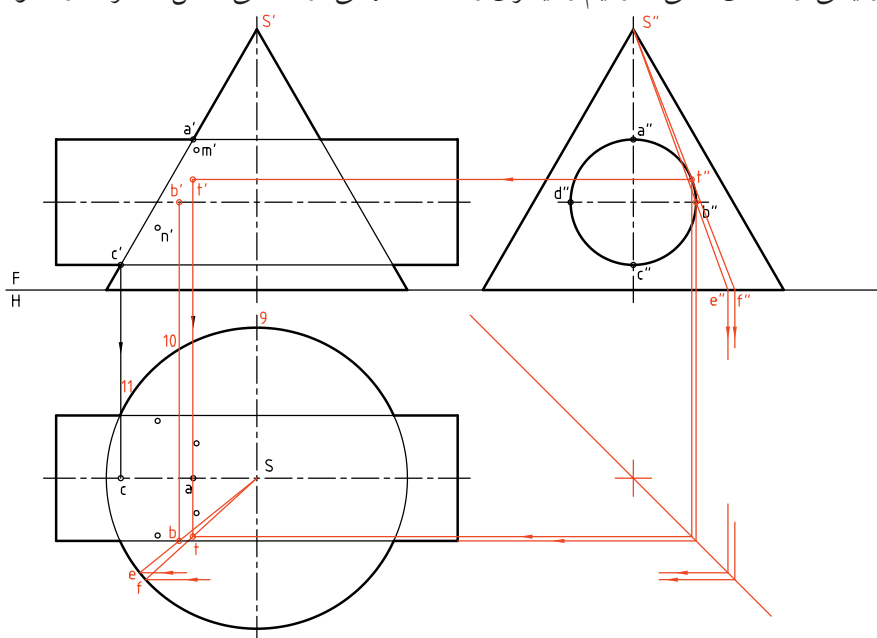
نقاط برخورد رابط می کنیم و نقطه های n و m را در نمای افقی مشخص می کنیم. با رسم رابطه های نقطه های n' و m' در نمای روبه رو مشخص می کنیم. در شکل دیده می شود که مولدهای $s''2''$ و... با استوانه برخورد ندارند. نقطه های به دست آمده هم برای رسم کامل منحنی کافی نیست. پس می توان مولدهای دیگری را به دلخواه، در نمای جانبی رسم و به کمک آنها، نقطه های بیشتری را تعیین کرد.



برای ادامه ی کار باید بدنه ی مخروط تقسیم بندی شود. کار را از نمای افقی شروع می کنیم. ابتدا قاعده ی مخروط تقسیم شود (که بهتر است تقسیمات برابر باشد، اما در صورت نیاز می توانند مساوی هم نباشند). آن گاه مولدها در نمای افقی رسم و به نمای جانبی منتقل می شود. یکی از مولدها مانند $s''1''$ را انتخاب می کنیم. این مولد در نقاط m'' و n'' با بدنه ی استوانه برخورد می کند. سپس از

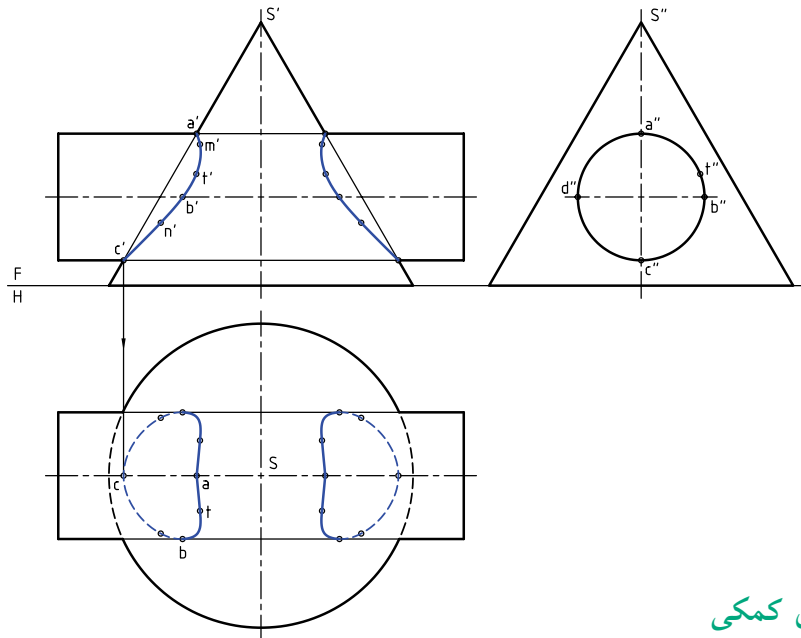
بر تصویر جانبی استوانه در t'' مماس می کنیم. آنها نقطه های مهمی از منحنی فصل مشترک را خواهند داد. این نقطه ها

اکنون به شکل دیگری نگاه کنید. دو مولد مهم دیگر به نام های $s''e''$ و $s''f''$ را یکی از نقطه های b'' می گذرانیم و دیگری را



مهم ترین نقطه‌ها، چه در نمای روبه‌رو و چه در نمای افقی، نقطه‌های A, B, T, C هستند که البته فرینه‌های آن‌ها را هم می‌توان معین و برخورد را در سمت دیگر رسم کرد.

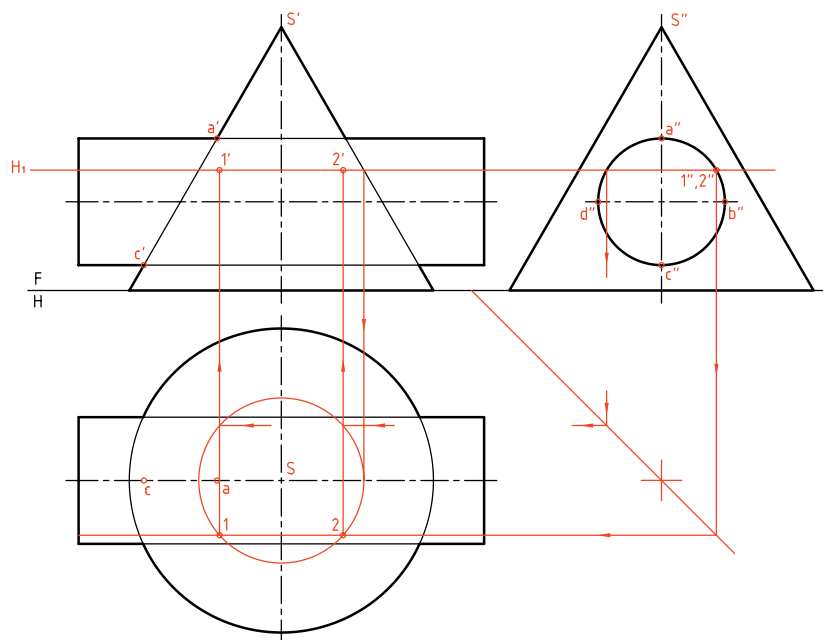
در نمای روبه‌رو و افقی مشخص شده‌اند. برای افزایش شمار نقطه‌ها می‌توان مولدهای دیگری را هم به کار برد. اکنون به کامل‌شده‌ی نماها توجه کنید. در مجموع،



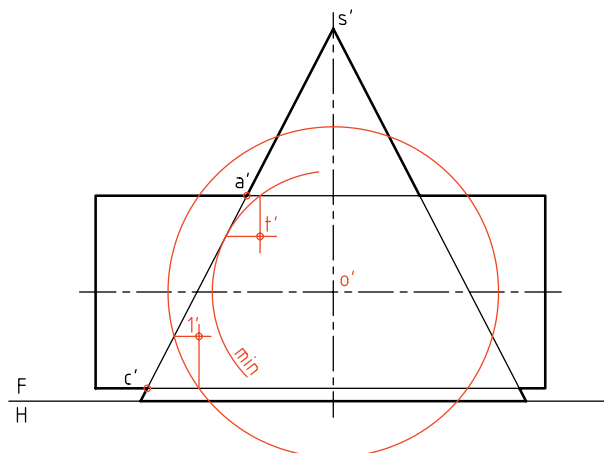
ب) روش صفحه‌ی کمکی

است. این دایره در نمای افقی رسم شده است. برخورد آن با استوانه دو خط خواهد بود که به نمای افقی منتقل می‌شود. از برخورد این خطوط با دایره در نمای افقی، نقاطی مثل 1 و 2 به دست آمده‌اند که به نمای روبه‌رو هم منتقل می‌شود.

در این روش هم، به رسم نمای سوم نیاز داریم. صفحه‌های کمکی انتخابی هم افقی هستند. در شکل زیر یک نمونه از صفحه‌ها ترسیم و چگونگی تعیین نقاط، نمایش داده شده است. اضافه می‌شود که برخورد H با مخروط یک دایره



مانند $1'$ به دست می آید. نقطه نوک منحنی یعنی t' هم به وسیله ی کره ی کمینه (min) تعیین شد.

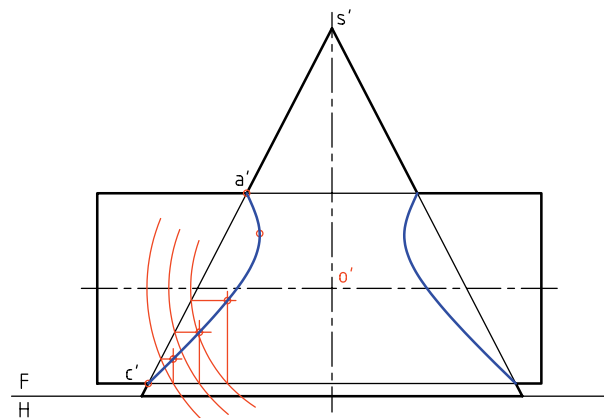
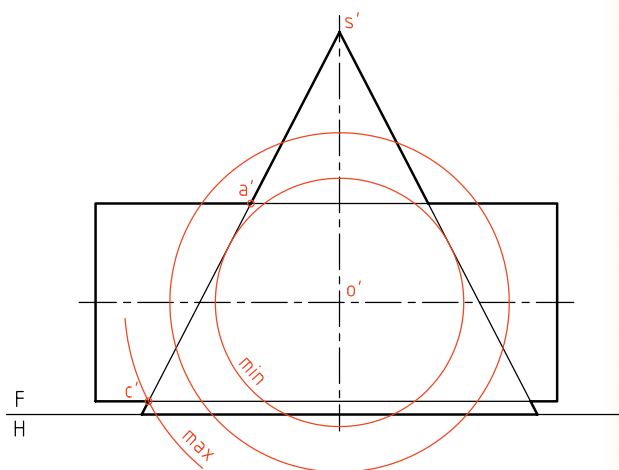


می توان صفحه های افقی H را به هر تعداد که لازم باشد رسم کرد. بالاترین صفحه، از a' و پایین ترین صفحه از b' خواهد گذشت. نتیجه با آنچه از روش خط کمکی به دست آمده یکی خواهد بود.

پ) روش کره ی کمکی

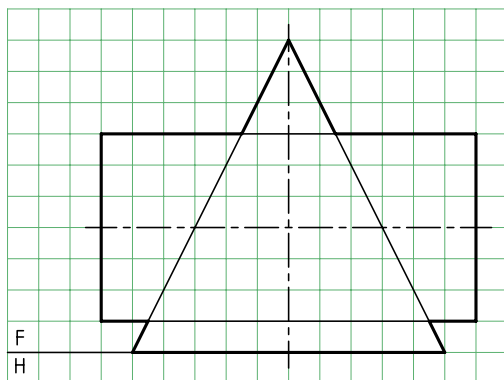
در این روش اگر فقط هدف تکمیل نمای روبه رو باشد، دیگر نیازی به رسم دو نمای دیگر نیست. محل برخورد دو محور، O' است. می توان O' را مرکز کره های کمکی قرار داد. در شکل زیر یک کره رسم شده است. کوچک ترین و بزرگ ترین کره ی ممکن هم رسم شده اند.

برای افزودن نقطه ها، می توان از کره های کمکی دیگر استفاده کرد. فصل مشترک از مجموعه ی نقاط تشکیل می شود. در صورتی که بخواهیم نمای افقی را هم رسم کنیم، می توانیم با در دست داشتن نماهای روبه رو و نیمرخ، نمای افقی را به سادگی نقطه یابی کنیم. آیا می توان بدون استفاده از نمای جانبی، نمای افقی را کامل کرد؟

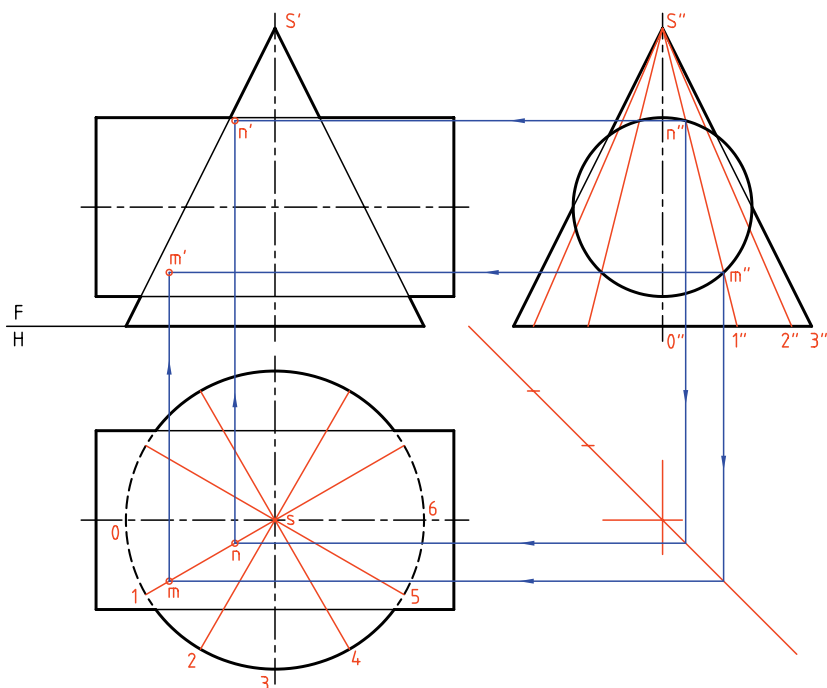


اکنون برخورد یک کره ی انتخابی را با دو شکل مشخص می کنیم. در نتیجه از برخورد آن ها، نقطه هایی

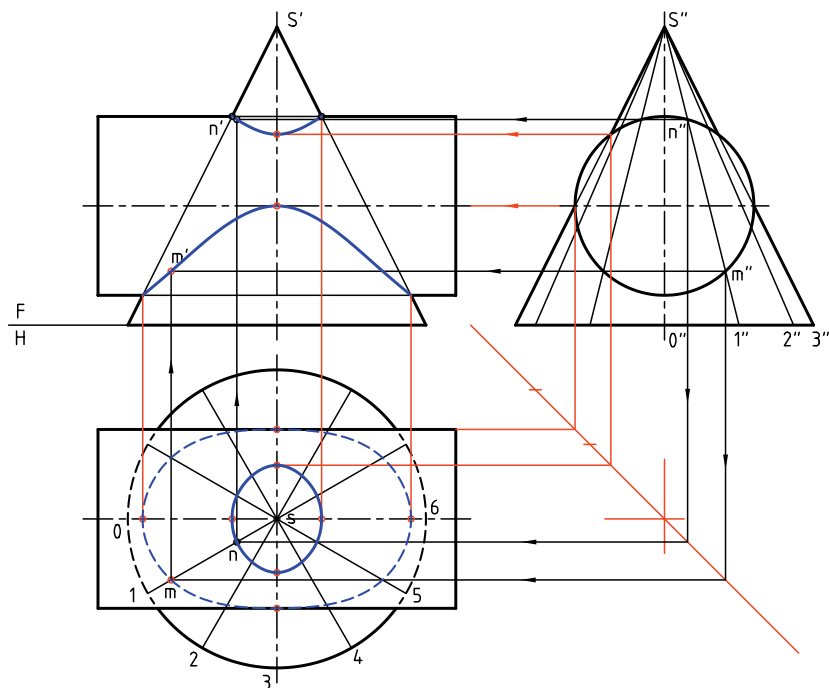
در نمونه‌ای دیگر قطر استوانه زیاد است. روش کار فرقی نمی‌کند. این مسئله را به روش خط کمکی حل می‌کنیم. (البته روش‌های صفحه‌ی کمکی و کره‌ی کمکی هم ممکن است).



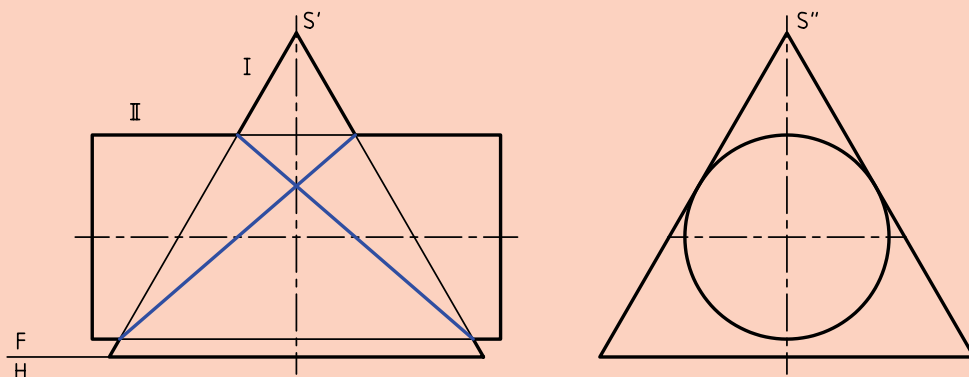
در شکل نماهای افقی و نیمرخ رسم شده، به‌علاوه قاعده‌ی مخروط تقسیم و مولدها ترسیم شده‌اند. کافی است نقاط برخورد مولدهای کمکی را با استوانه، از نمای چپ به نماهای افقی و سپس روبه‌رو منتقل کنیم. این کار برای مولد $s''1$ انجام شده است. در نتیجه‌ی آن، m' و n' به‌دست آمده‌اند.



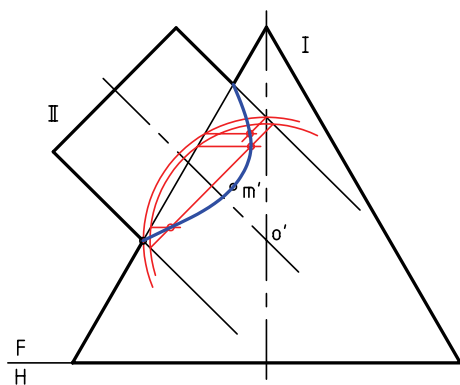
در شکل زیر فصل مشترک تکمیل شده است. در نمای افقی دو منحنی بسته به دست آمده است که برای هر کدام چهار نقطه‌ی مهم، مستقیماً به کمک خط‌های رابط از نماهای نیمرخ و روبه‌رو تعیین می‌شود. در نمای روبه‌رو هم برای هر منحنی سه نقطه‌ی کلیدی وجود دارد که برای نوک آن‌ها از نمای جانبی رابط می‌شود.



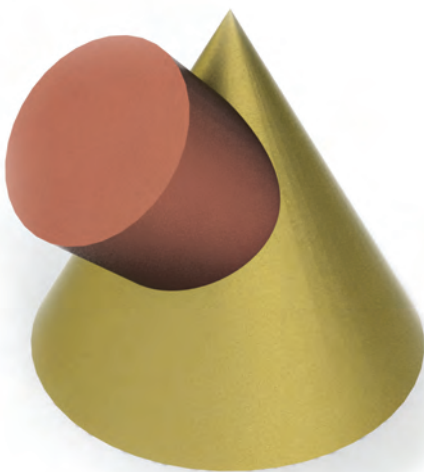
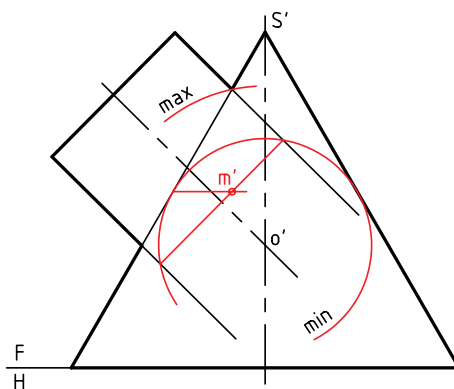
در مسائل قبلی متوجه شدید که گاهی، استوانه در محل برخورد با مخروط، کوچک‌تر از مخروط است و گاهی بزرگ‌تر از مخروط. با کمی دقت تفاوت فصل مشترک در دو حالت حس می‌شود. اکنون اگر در نمای نیمرخ، استوانه بر بدنه‌ی مخروط مماس باشد، فصل مشترک در نمای روبه‌رو به صورت خطی مستقیم درمی‌آید که رسم آن نیاز به نقطه‌یابی ندارد.



آن هم ممکن است. حالت سوم آن که، کوچکترین کره همزمان بر استوانه و مخروط مماس شود. در مورد کره کمینه، نقطه‌ی m' یعنی نوک منحنی را به دست آوردیم. اکنون با مرور چند کره‌ی کمکی با قطرهای دلخواه، نقاط کافی برای رسم فصل مشترک را به دست می‌آوریم. فصل مشترک کامل شد. توجه کنید که مسئله را می‌توان به روش‌های دیگری مانند خط کمکی و تغییر صفحه هم حل کرد.



در این حالت هم، نمای افقی باید با نقطه‌یابی به دست آید. در نمونه‌ی دیگری، محور استوانه بر محور مخروط عمود نیست. با ادامه‌ی محور استوانه، نقطه O' به دست می‌آید. اگر هدف تکمیل همین نما باشد، می‌توان این کار را به روش کره‌ی کمکی انجام داد. در این صورت، بزرگترین کره آن است که از a' می‌گذرد و کوچکترین کره، آن است که بر بدنه‌ی مخروط مماس شود. ولی بدنه‌ی استوانه را قطع می‌کند. برعکس



دستور کار شماره ۴

برخورد استوانه و مخروط را رسم کنید.



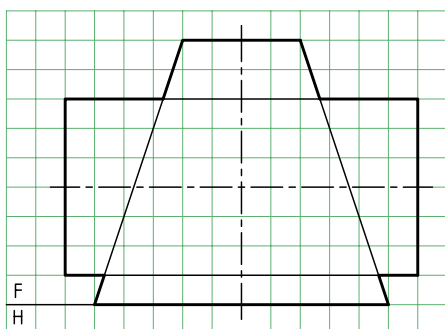
(۵۰ دقیقه)

فیلم آموزشی



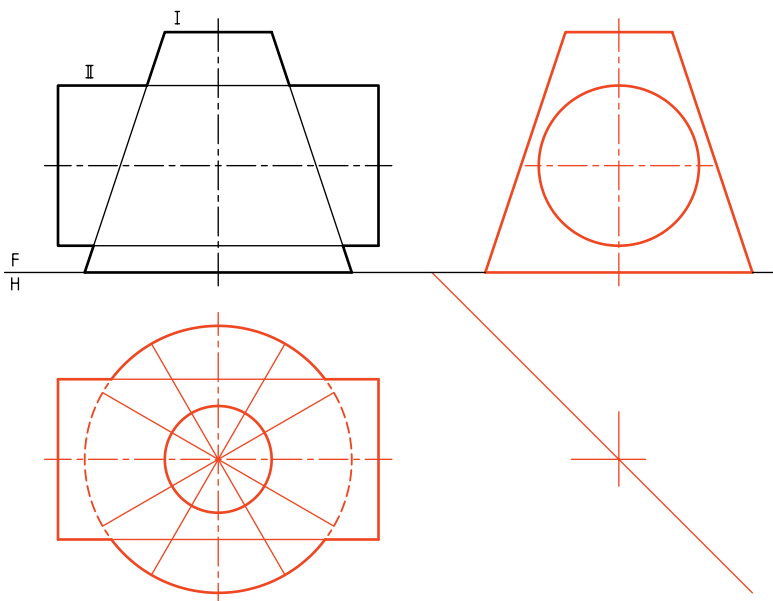
مراحل این دستور را در CD مشاهده کنید.

مراحل ترسیم



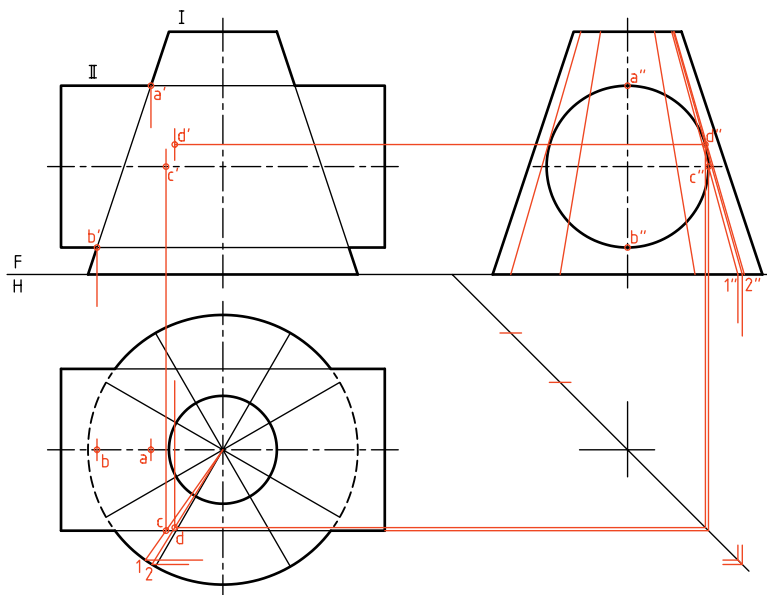
۱. کاغذ A۳ را به فرم افقی بچسبانید.
- با در نظر گرفتن هر مربع برابر ۱۰، شکل را دوباره رسم کنید.
- روش حل مسئله را، روش خط کمکی در نظر بگیرید.

۲. ابتدا نماهای افقی و نیمرخ را تا آنجا که ممکن است رسم کنید. خط کمکی 45° را در جای مناسبی بکشید. (می‌توانید با امتداد مولدهای مخروط s' یعنی نوک مخروط را هم مشخص کنید).
۳. این مولدها را به نمای جانبی منتقل کنید. نقطه‌های کلیدی را در نماها مشخص کنید. این نقطه‌ها را A، B، C و D بنامید. برای رسیدن به D باید در نمای جانبی، مولدی بر دایره مماس کنید تا d'' مشخص شود. سه نما را برای نقاط گفته‌شده کامل کنید.



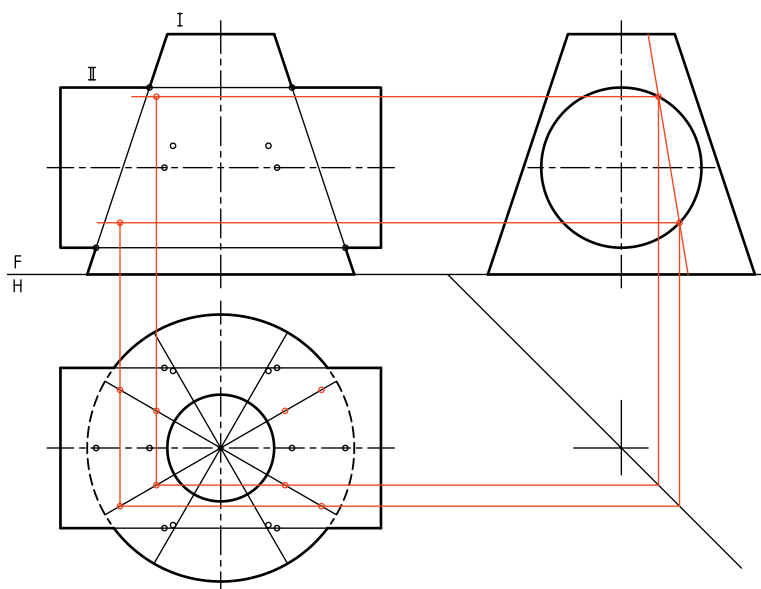
۴. باز هم توجه کنید که می‌توانید از نوک مخروط (s') برای رسم مولدهای $s''1$ و $s''2$ استفاده کنید. می‌بینید که این مولدها خیلی به هم نزدیک هستند. پس، در رسم رابطه‌ها به نمای افقی خیلی دقت کنید.

۵. این مولدها را به نمای جانبی منتقل کنید. نقطه‌های کلیدی را در نماها مشخص کنید. این نقطه‌ها را A، B، C و D بنامید. برای رسیدن به D باید در نمای جانبی، مولدی بر دایره مماس کنید تا d'' مشخص شود. سه نما را برای نقاط گفته‌شده کامل کنید.



۴. از نقطه‌های برخورد مولدها در نمای جانبی به سمت نمای روبه‌رو و نیز نمای افقی رابط کنید.

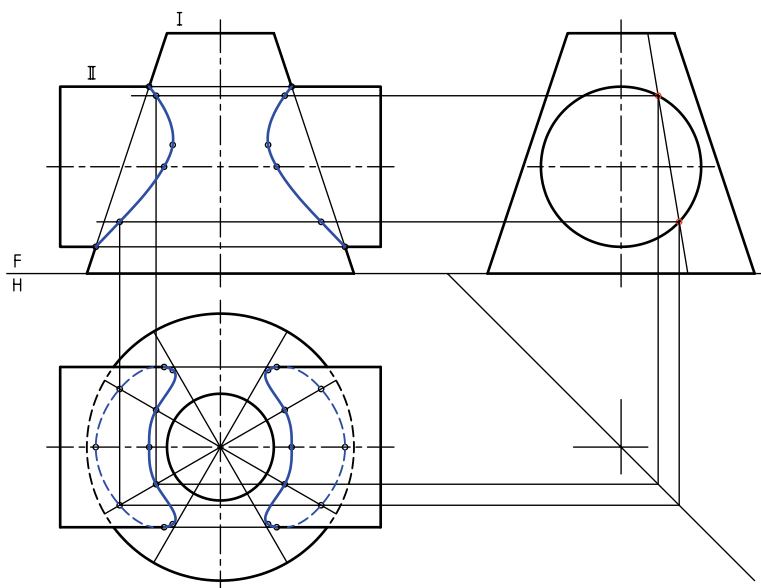
– اکنون می‌توانید به کمک قرینه‌یابی، همه‌ی نقاط مورد نیاز را، هم در نمای افقی و هم در نمای روبه‌رو مشخص کنید.



۵. اکنون به تعداد کافی نقطه در اختیار دارید.

– به کمک خم‌کش، منحنی‌ها را رسم کنید.

– این کار را ممکن است با دست آزاد هم انجام دهید.



دستور کار شماره ۵

برخورد استوانه و مخروط ناقص را به روش کره‌ی کمکی رسم کنید.



(۳۰ دقیقه)

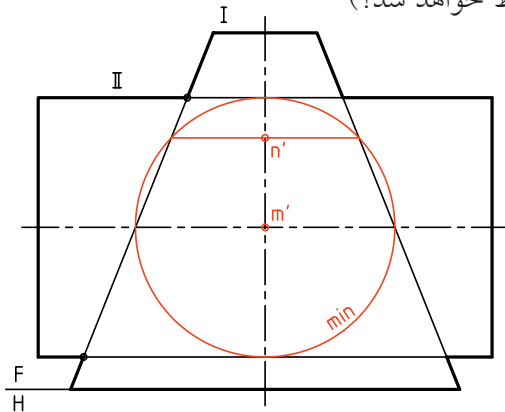
فیلم آموزشی



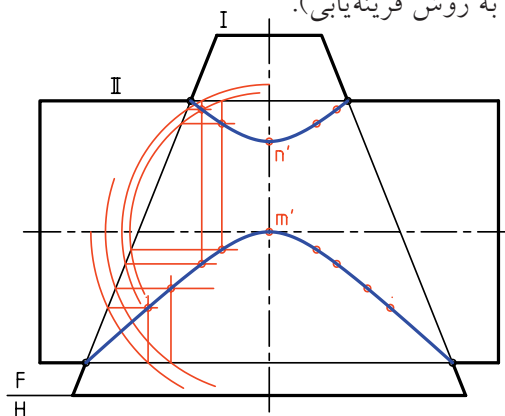
مراحل این دستور را در CD مشاهده کنید.

مراحل ترسیم

منحنی است، به دست آورید (این کره در کدام حجم محاط خواهد شد؟)



۳. با رسم حداقل چهار کره‌ی کمکی دیگر، نقاط لازم برای رسم فصل مشترک را به دست آورید.
- به کمک منحنی کش، منحنی را رسم کنید (پس از تعیین نقاط به روش قرینه‌یابی).

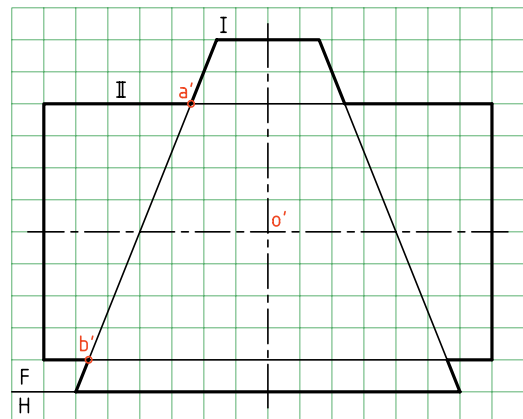


۱. کاغذ A۴ را افقی بچسبانید.

- نمای موجود را با در نظر گرفتن هر مربع برابر ۱۰ دوباره رسم کنید.

- مرکز کره‌های کمکی را با O' مشخص کنید.

- دو نقطه کلیدی a' و b' را نام‌گذاری کنید.



۲. کوچک‌ترین کره‌ی ممکن را رسم کنید.

- به کمک این کره، نقطه‌ی m' را که در حقیقت نوک

دستور کار شماره ۶

برخورد مخروط و استوانه با محورهای غیر عمود را رسم کنید.



(۳۰ دقیقه)

فیلم آموزشی

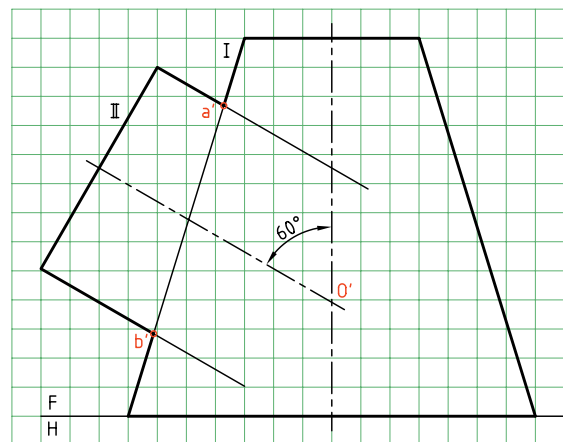
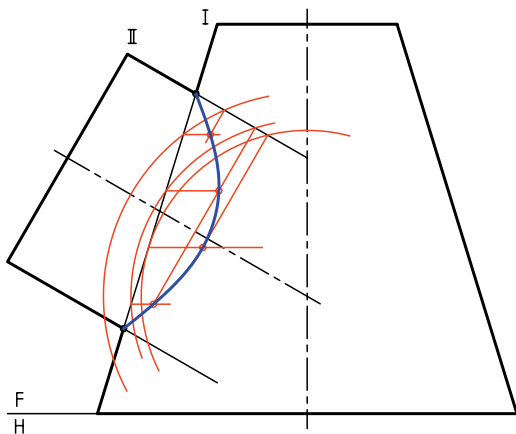


مراحل این دستور را در CD مشاهده کنید.

مراحل ترسیم

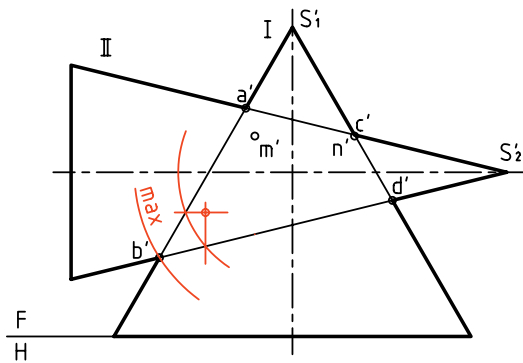
۲. بار رسم دایره‌های کمکی با تعداد کافی، نقاط مربوط به برخورد را تعیین کنید.
- نوک منحنی (رأس) را با زدن کوچک‌ترین دایره‌ی قابل قبول تعیین نمایید.
- به کمک منحنی کش (پیستوله) شکل را کامل کنید. اگر بخواهیم نمای افقی را رسم کنیم چه باید کرد؟

۱. کاغذ A۴ را به صورت افقی بچسبانید.
- با در نظر گرفتن هر مربع برابر ۱۰، شکل زیر را رسم کنید.
- با امتداد محور استوانه، نقطه‌ی O' را مشخص کنید.
- نام نقاط a' و b' را بنویسید.



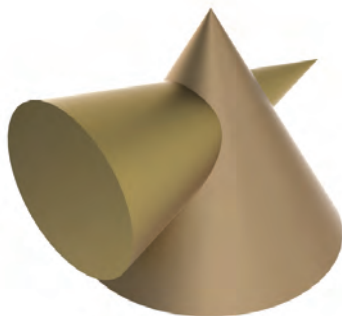
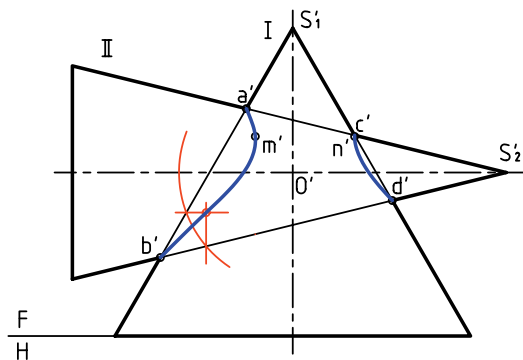
برخورد مخروط و مخروط

کره‌های کمکی رسم شده و نقطه‌هایی به دست آمده است. بزرگ‌ترین کره‌ی مفید هم معین شده است.



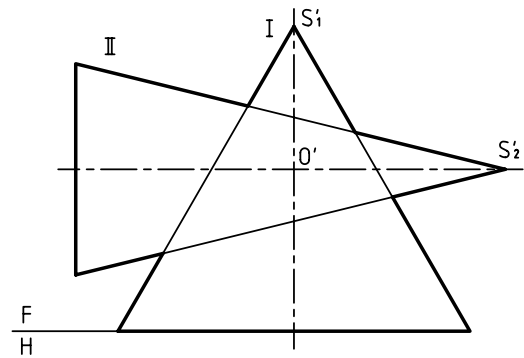
در شکل زیر، نقشه کامل شده است.

منحنی‌های فصل مشترک در این حال دو قسمت است. مخروط شماره‌ی I مانند بدنه عمل کرده و مخروط شماره‌ی II مانند مته آن را سوراخ کرده است.

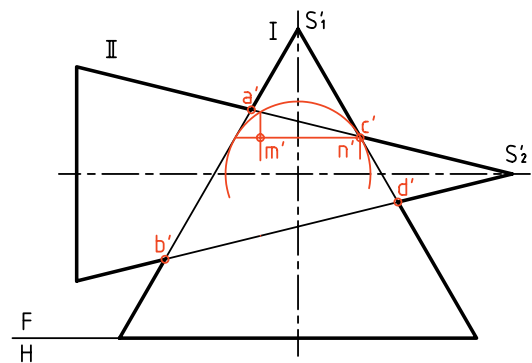


در حالتی خاص، دو منحنی به هم می‌رسند و آن‌گاه باید به صورت خطوط مستقیم ضربدری رسم شوند. این

دو مخروط (با محورهای متقاطع) در شکل برخورد کرده‌اند. برای رسم فصل مشترک، روش‌های خط کمکی و نیز صفحه‌ی کمکی ساده (مانند افقی یا جبهی) قابل استفاده نیست. در نهایت روش‌های صفحه‌ی کمکی و خط کمکی هم ممکن است، ولی به اطلاعات بیشتری نیاز داریم. در حال حاضر تنها روشی که می‌توانیم مسئله را حل کنیم، استفاده از کره‌ی کمکی است.

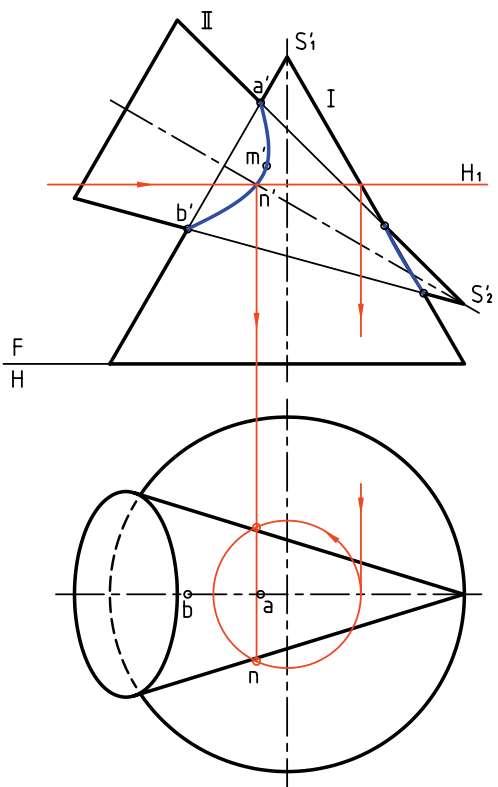


نقطه‌ی O' را مرکز کره‌ی کمکی قرار می‌دهیم. (محل برخورد دو محور). ابتدا نقطه‌های کلیدی را مشخص می‌کنیم. یکی از این نقطه‌ها m' و دیگری n' است که با رسم کوچک‌ترین کره‌ی مفید در مخروط بزرگ‌تر (یعنی I در این مسئله) به دست می‌آید.

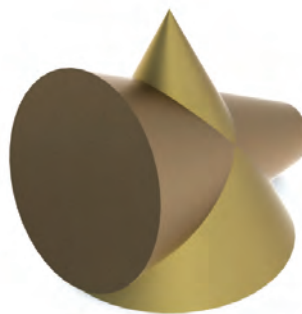
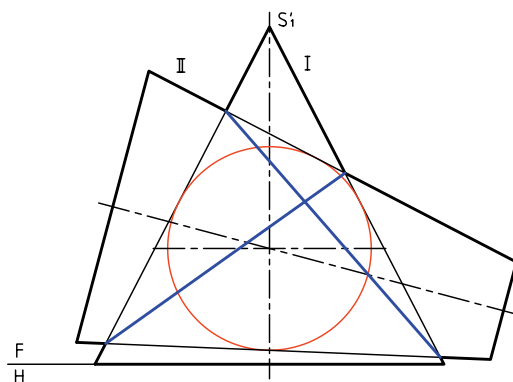


اما برای به دست آوردن نقاط دیگر می‌توان کره‌های بزرگ‌تری رسم کرد. در شکل مقابل یکی دیگر از

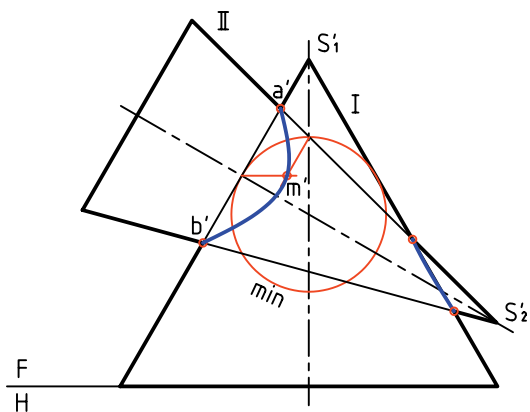
برای رسیدن به نمای افقی می توان پس از تعیین برخورد در نمای افقی، با استفاده از خط‌های کمکی، نمای افقی را هم کامل کرد. در شکل یک نمونه از صفحه‌های کمکی افقی، برای رسیدن به نقاطی در نمای افقی دیده می‌شود.



اتفاق زمانی رخ می‌دهد که کوچک‌ترین کره‌ی مفید، همزمان بر هر دو مخروط مماس شود.



در صورتی که محور مخروط‌ها بر هم عمود نباشند (ولی متقاطع باشند) روش کار فرقی نمی‌کند و می‌توان با عبور چند کره‌ی کمکی به نتیجه رسید.



دستور کار شماره ۷

برخورد دو مخروط را رسم کنید.



(۳۰ دقیقه)

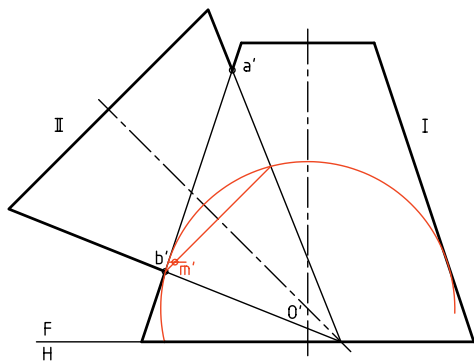
فیلم آموزشی



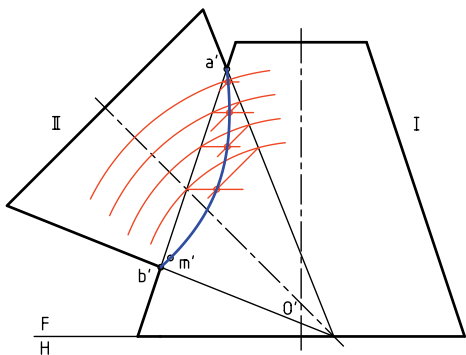
مراحل این دستور را در CD مشاهده کنید.

مراحل ترسیم

مخروط شماره ۲ را قطع می‌کند. به این ترتیب نقطه‌ی m' یعنی نوک منحنی را مشخص کنید.



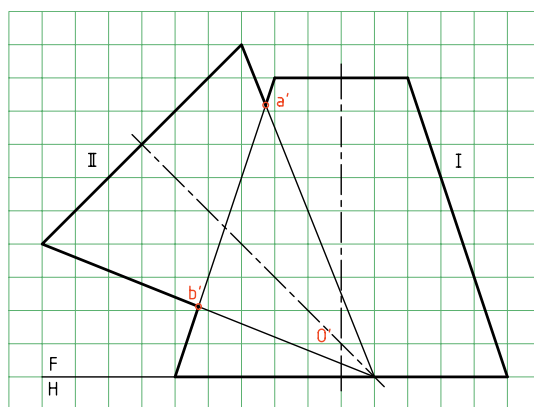
۳. اکنون با رسم حداقل چهار کره‌ی دیگر (چهار دایره‌ی کمکی)، نقطه‌های دیگری را تعیین کنید. با اتصال نقاط به وسیله‌ی خم کش فصل مشترک را کامل کنید.



۱. کاغذ $A4$ را به حالت افقی بچسبانید.

– شکل روبه‌رو را با در نظر گرفتن هر مربع برابر ۱۰ رسم کنید.

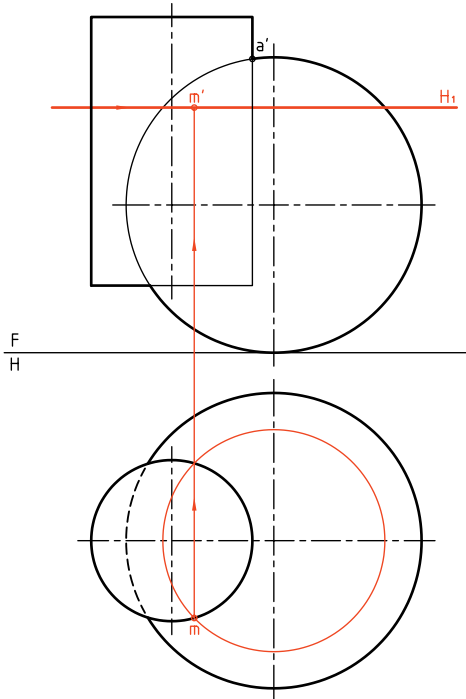
– نقطه‌ی برخورد دو محور را O' و نقاط برخورد مشخص را A و B بنامید. (البته تصاویر روبه‌روی آنها عبارت‌اند از a' و b').



۲. به مرکز O' ، کوچک‌ترین کره‌ی مفید را رسم کنید. این کره بر مخروط شماره ۱ مماس است ولی

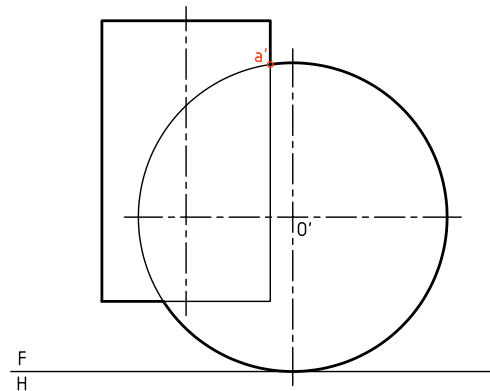
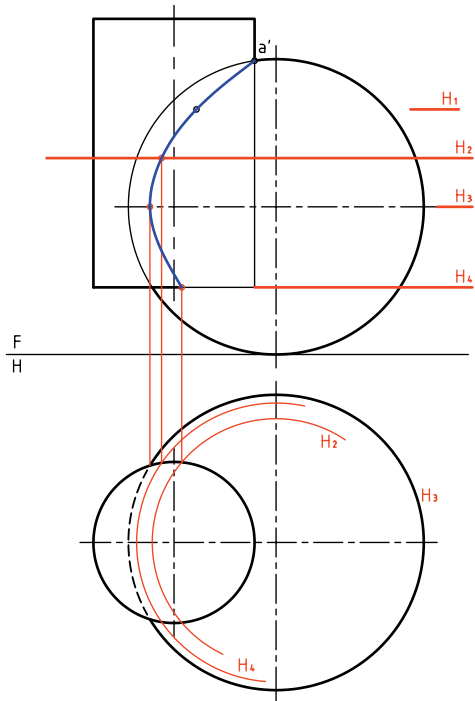
برخورد استوانه و کره

حالت ساده‌ی برخورد استوانه و کره، زمانی است که محور استوانه از مرکز کره بگذرد که می‌دانید فصل مشترک یک دایره است و نیاز به توضیح بیشتر ندارد. اما زمانی که برخورد استوانه با کره به گونه‌ای باشد که محور استوانه از مرکز کره نگذرد، بایستی فصل مشترک از روش صفحه‌ی کمکی به دست آید. (البته روش کره‌ی کمکی هم امکان دارد).



در شکل زیر این برخورد کامل شده است.

البته توجه دارید که نقطه‌ی aa' از ابتدا مشخص است و برای آن نیازی به گذراندن صفحه‌ی افقی نیست. در این نقشه، صفحه‌های H_1 و H_2 نقطه‌های مهمی را می‌دهند.

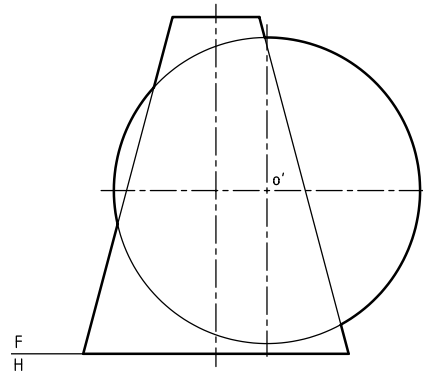


می‌توان چند صفحه‌ی افقی در نمای روبه‌رو رسم کرد. آن‌گاه برخورد هر صفحه را با استوانه و کره به تصویر افقی منتقل کرد.

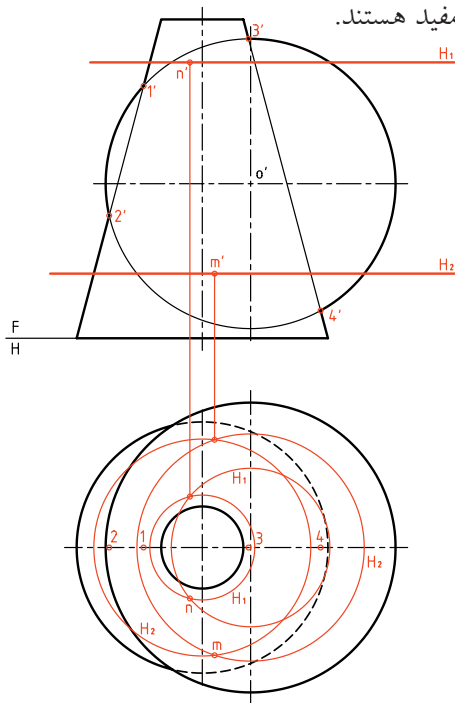
در نمای افقی برش همه‌ی صفحه‌های افقی با استوانه، همان دایره‌ی موجود در نمای افقی خواهد بود (بدون تغییر) ولی در مورد کره، قطر دایره‌ها از بالا به پایین زیاد می‌شود. در شکل چگونگی کار برای صفحه‌ی H_1 دیده می‌شود. ابتدا m در نمای افقی مشخص می‌شود و سپس

برخورد مخروط و کره

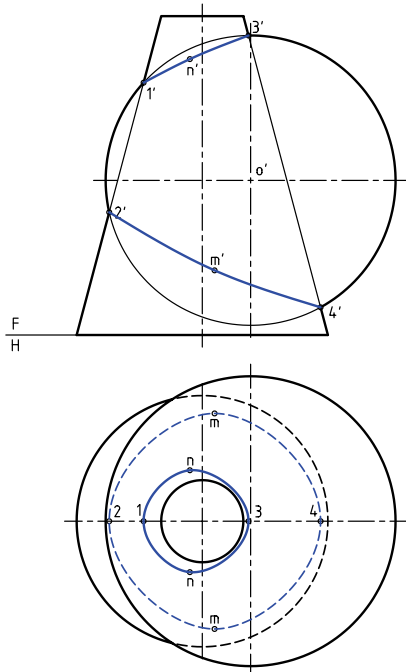
در شکل یک مخروط و یک کره تداخل کرده‌اند. محور مخروط از مرکز کره نمی‌گذرد. در این صورت باید منحنی برخورد را به روش نقطه‌یابی به دست آورد.



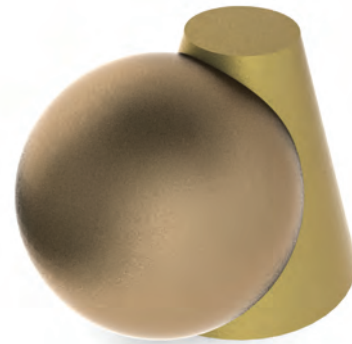
می‌آید. روشن است که صفحه‌های کمکی بالاتر از $1'$ و پایین‌تر از $2'$ مفید هستند.



در شکل زیر برخورد دو شکل کامل شده است.



آیا می‌توان این مسئله را به روش کره‌ی کمکی هم حل کرد؟ می‌توانید پس از بررسی دقیق برخورد دو کره به این پرسش پاسخ دهید.



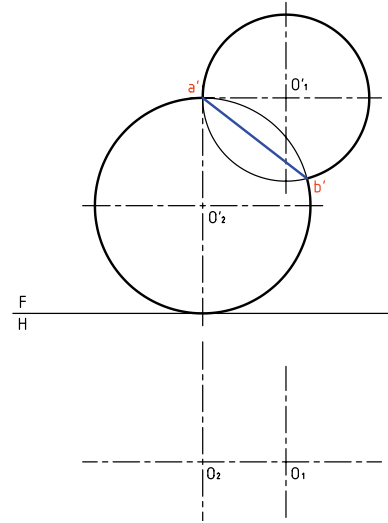
حل مسئله ساده است. ابتدا نمای افقی رسم می‌شود. نقاط برخورد به سادگی در نمای افقی تعیین و آن‌گاه به نمای روبه‌رو منتقل خواهند شد. البته برخی نقاط مهم از ابتدا مشخص هستند (مانند $11'$).

به این ترتیب، پس از رسم نمای ناقص افقی، یک صفحه‌ی کمکی H_1 یا H_2 ، هم کره و هم مخروط را در دو دایره‌ی جداگانه برش می‌دهد. از برخورد آن دایره‌ها، نقطه‌هایی از فصل مشترک مانند mm' و nn' به دست

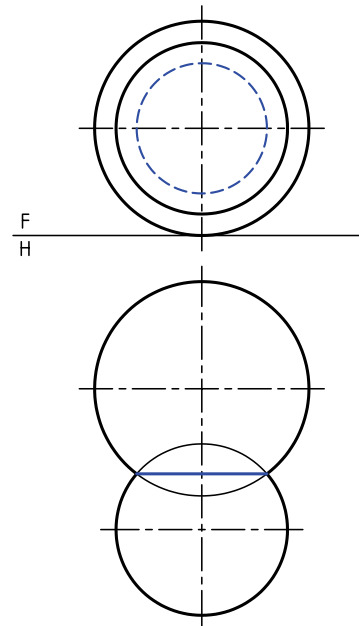
برخورد دو کره

در شکل دو کره برخورد کرده‌اند. این برخورد در هر شرایطی در فضا، دایره است ولی بسته به شرایط تصویری ممکن است به صورت خط یا دایره یا بیضی دیده شود. در شرایط داده شده برخورد به صورت خط دیده می‌شود.

در مورد نمای افقی چه نظری دارید؟

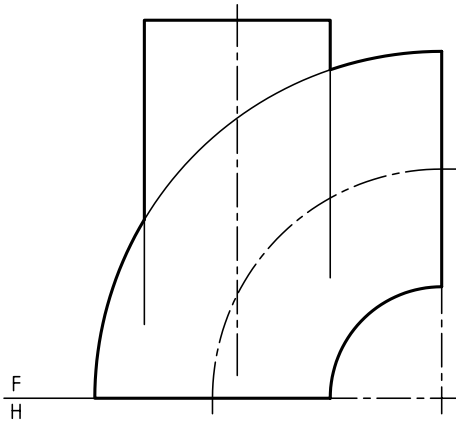


اگر وضعیت دو کره مطابق شکل باشد، به دلیل قرار گرفتن فصل مشترک یعنی دایره‌ی برخورد در شرایط خاص، در نمای روبه‌رو دایره‌ی برخورد، به همان صورت دایره رسم می‌شود (ولی در حالت ندید).



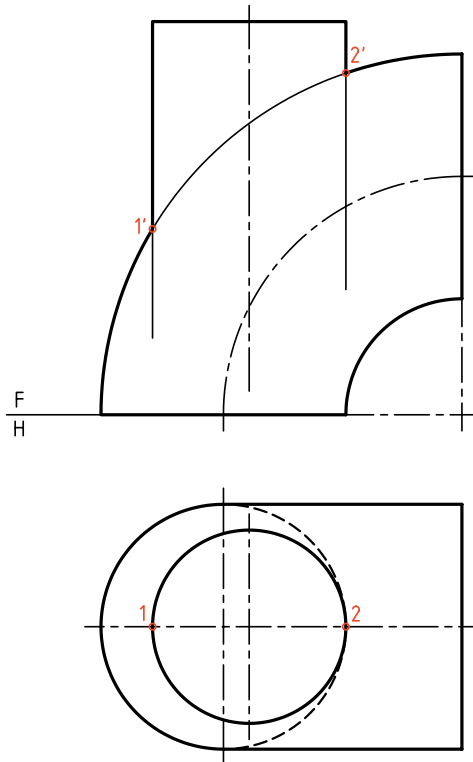
برخورد استوانه و زانو

یک استوانه می‌تواند در حالت‌های گوناگون با زانو برخورد کند. شکل برخورد استوانه و زانو را در شرایط خاص نشان می‌دهد. مسئله در شرایط ویژه، با روش‌های صفحه‌ی کمکی و کره‌ی کمکی قابل حل است.

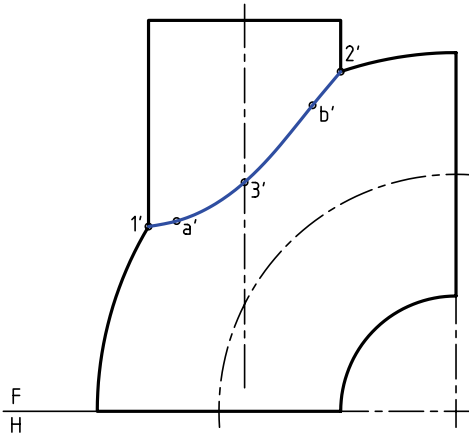


به نمونه‌ای که با استفاده از صفحه‌های کمکی جبهی حل می‌شود توجه کنید.

ابتدا نمای افقی رسم می‌شود. نمای افقی کامل است.

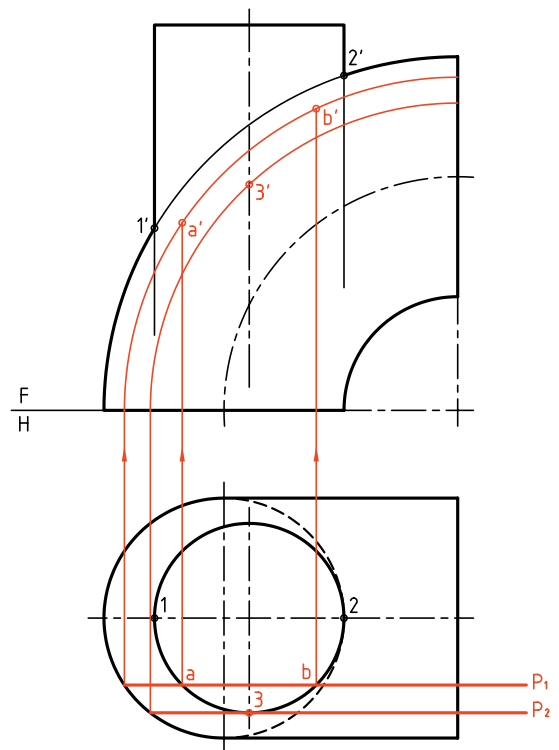


محدوده‌ی حرکت P می‌تواند از خط 12 تا 3 باشد.
در شکل، این برخورد کامل شده است.



نقاطی مانند $11'$ و $22'$ هم مشخص هستند. برای رسیدن به یک نقطه از فصل مشترک می‌توان از صفحه‌های جبهی استفاده کرد.

در شکل یک صفحه‌ی کمکی جبهی مانند P_1 رسم شده است. این صفحه استوانه را در یک مستطیل و زانو در دو دایره می‌برد. دایره‌ی بزرگ‌تر دو نقطه‌ی A و B یعنی دو



نقطه از فصل مشترک را می‌دهد. برای تعیین نقطه‌های دیگر باید P تکرار شود. البته نقطه‌ی مهم $33'$ هم به کمک P_2 به دست آمده است.

دستور کار شماره‌ی ۸

برخورد استوانه و کره را رسم کنید.



(۳۰ دقیقه)

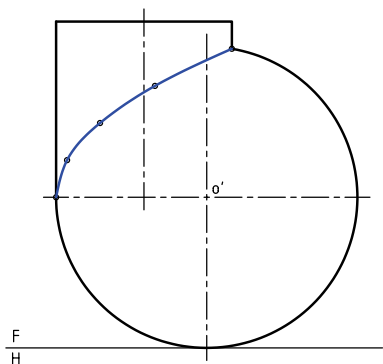
فیلم آموزشی



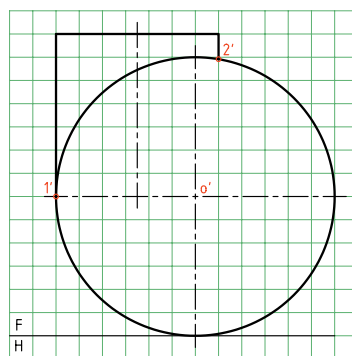
مراحل این دستور را در CD مشاهده کنید.

مراحل ترسیم

- اکنون می‌توان با عبور صفحه‌های افقی، نقاطی از منحنی فصل مشترک را به دست آورد.
- صفحه‌ی H_1 را رسم کنید.
- برخورد آن با کره را در نمای افقی رسم کنید.
- این برخورد یک دایره است.
- حاصل این برخورد، دو نقطه در نمای افقی و m' در نمای روبه‌رو است.
- ۳. بین دو نقطه‌ی $1'$ و $2'$ می‌توان صفحات افقی را رسم کرد.
- به تعداد کافی صفحه‌ی افقی بگذرانید.
- باید از نقطه‌های برخورد دایره‌ها در نمای افقی، به نمای روبه‌رو رابط کنید.
- پس از تعیین نقاط در نمای روبه‌رو آن‌ها را به کمک منحنی‌کش به هم وصل کنید.

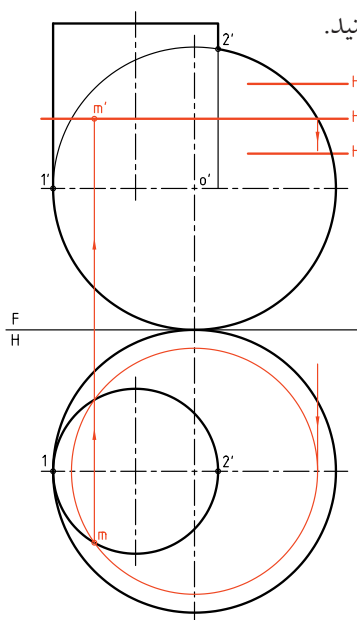


۱. کاغذ A۴ را به صورت افقی بچسبانید.
- شکل روبه‌رو را با در نظر گرفتن هر مربع برابر ۱۰ رسم کنید.
- نقطه‌های معین $1'$ و $2'$ را نام‌گذاری کنید.



۲. نمای افقی را رسم کنید.

- این نما کامل است.



دستور کار شماره ۹

برخورد مخروط و کره را رسم کنید.

فیلم آموزشی



مراحل این دستور را در CD مشاهده کنید.

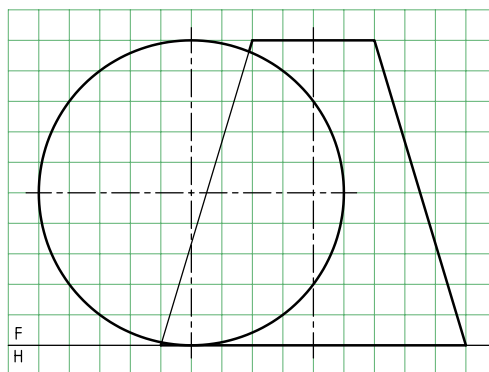
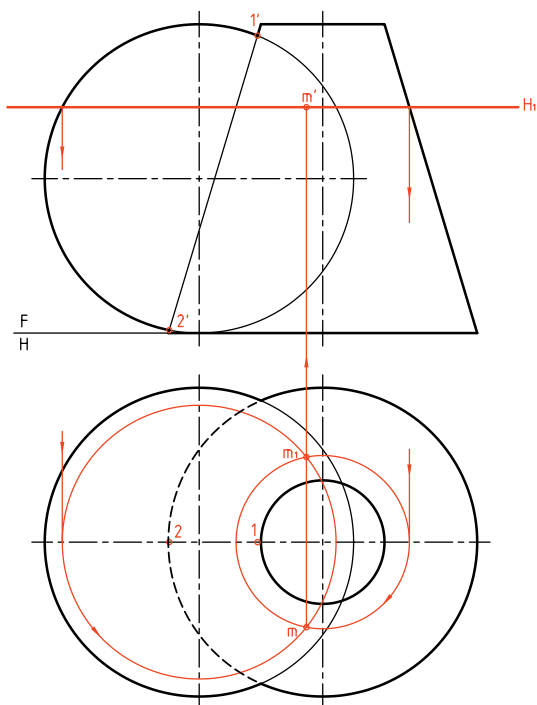
مراحل ترسیم



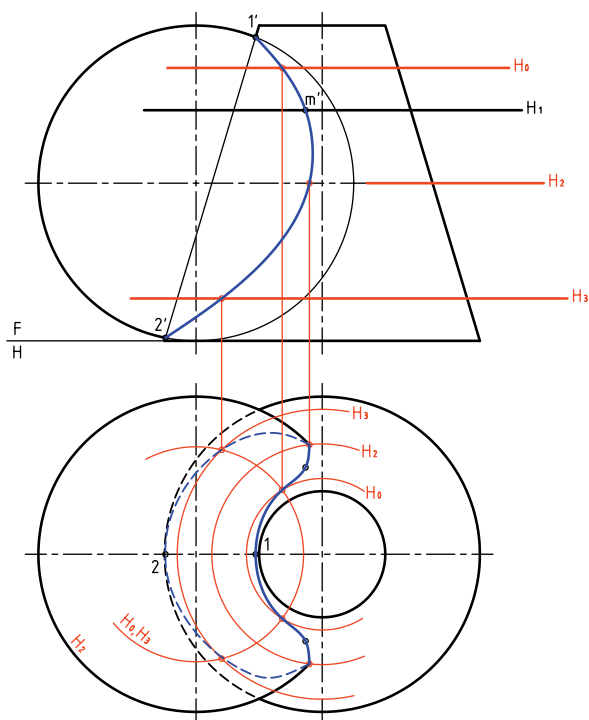
(۳۰ دقیقه)

- برخورد آن با مخروط و کره، دو دایره‌ی متفاوت است.
- این دایره‌ها را در نمای افقی رسم کنید.
- از محل برخورد آن‌ها، یعنی m و m' رابط کنید و m' را مشخص کنید.

۱. کاغذ A4 را به صورت عمودی بچسبانید.
- پس از رسم کادر، طرح مقابل را با در نظر گرفتن هر مربع برابر ۱۰ رسم کنید.
- نقاط $1'$ ، $2'$ و o' را نام‌گذاری کنید.



۲. نمای افقی را رسم کنید.
- در این مسئله هم نمای روبه‌رو و هم نمای افقی ناقص هستند.
- نقطه‌های $11'$ و $22'$ را نام‌گذاری کنید.
- یک صفحه‌ی افقی دلخواه به نام H_1 رسم کنید.



۳. با تکرار صفحات افقی، نقاط کافی برای فصل مشترک را تعیین کنید.

– می‌توانید به کمک خم‌کش، منحنی حاصل را در نمای روبه‌رو رسم کنید.

در این شکل استوانه‌ای با مخروط برخورد کرده است. دیده می‌شود که بودن یا نبودن استوانه یکسان است. زیرا این استوانه به مانند مته‌ای است که مخروط را سوراخ کرده است. در جدول تعدادی از برخوردها و راه‌های حل آن‌ها دیده می‌شود. این راه‌ها تقریباً با اطلاعاتی که ما داریم تنظیم شده است. نشانه‌های \square و \circ را به ترتیب برای خط کمکی، صفحه‌ی کمکی و کره‌ی کمکی در نظر گرفتیم. استوانه و مخروط در همه‌ی شرایط دوار هستند و محورهای آن‌ها متقاطع است.

چکیده مطالب



اصول رسم برخورد حجم با حجم

بر اثر برخورد دو حجم با سطوح خمیده، منحنی‌های تازه‌ای به دست خواهد آمد که به آن‌ها فصل مشترک دو جسم یا برخورد دو جسم گویند.

روش تعیین برخورد، نقطه‌یابی است. پس باید تعداد مناسبی نقطه برای تعیین شکل درست برخورد به دست آید. بنابر شرایط مسئله، می‌توان از روش‌های خط کمکی، صفحه‌ی کمکی یا کره کمکی استفاده کرد.

گروهی از مسائل با هر سه روش قابل حل هستند، مانند:

– دو استوانه با محورهای متقاطع عمود بر هم.

– مخروط و استوانه، با محورهای متقاطع و عمود بر هم.

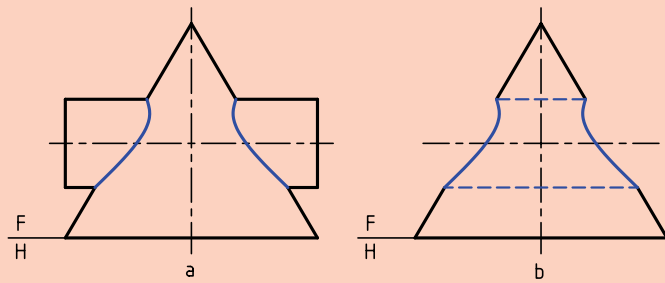
برخی از مسائل را تنها با دو روش می‌توان حل کرد، مانند:

– دو استوانه با محورهای عمود بر هم غیرمتقاطع.

– استوانه و مخروط با محورهای عمود بر هم و غیرمتقاطع.

برخی از مسائل تنها با یک روش قابل حل هستند مانند:

– دو مخروط با محورهای متقاطع.



اگر به جای برخورد یک جسم خارجی با جسمی دیگر (a)، سوراخی با همان شکل روی قطعه ایجاد شود (b)، منحنی فصل مشترک تغییری نمی‌کند.

<p>دو منشور</p> <p>□ —</p>	<p>دو منشور</p> <p>□ —</p>	<p>هرم، منشور</p> <p>□ —</p>	<p>مخروط، استوانه</p> <p>○ □ —</p>
<p>دو هرم</p> <p>□ —</p>	<p>استوانه، زانو (در شرایط خاص)</p> <p>○ □</p>	<p>منشور، استوانه</p> <p>□ —</p>	<p>مخروط، استوانه</p> <p>○ —</p>
<p>استوانه و هرم</p> <p>□ —</p>	<p>دو استوانه</p> <p>○ □ —</p>	<p>دو استوانه</p> <p>○ □ —</p>	<p>دو مخروط</p> <p>○</p>
<p>استوانه، کره</p> <p>○ □</p>	<p>مخروط، کره</p> <p>○ □</p>	<p>دو کره (در هر شرایطی)</p> <p>□</p>	<p>مخروط، زانو (در شرایط خاص)</p> <p>○</p>

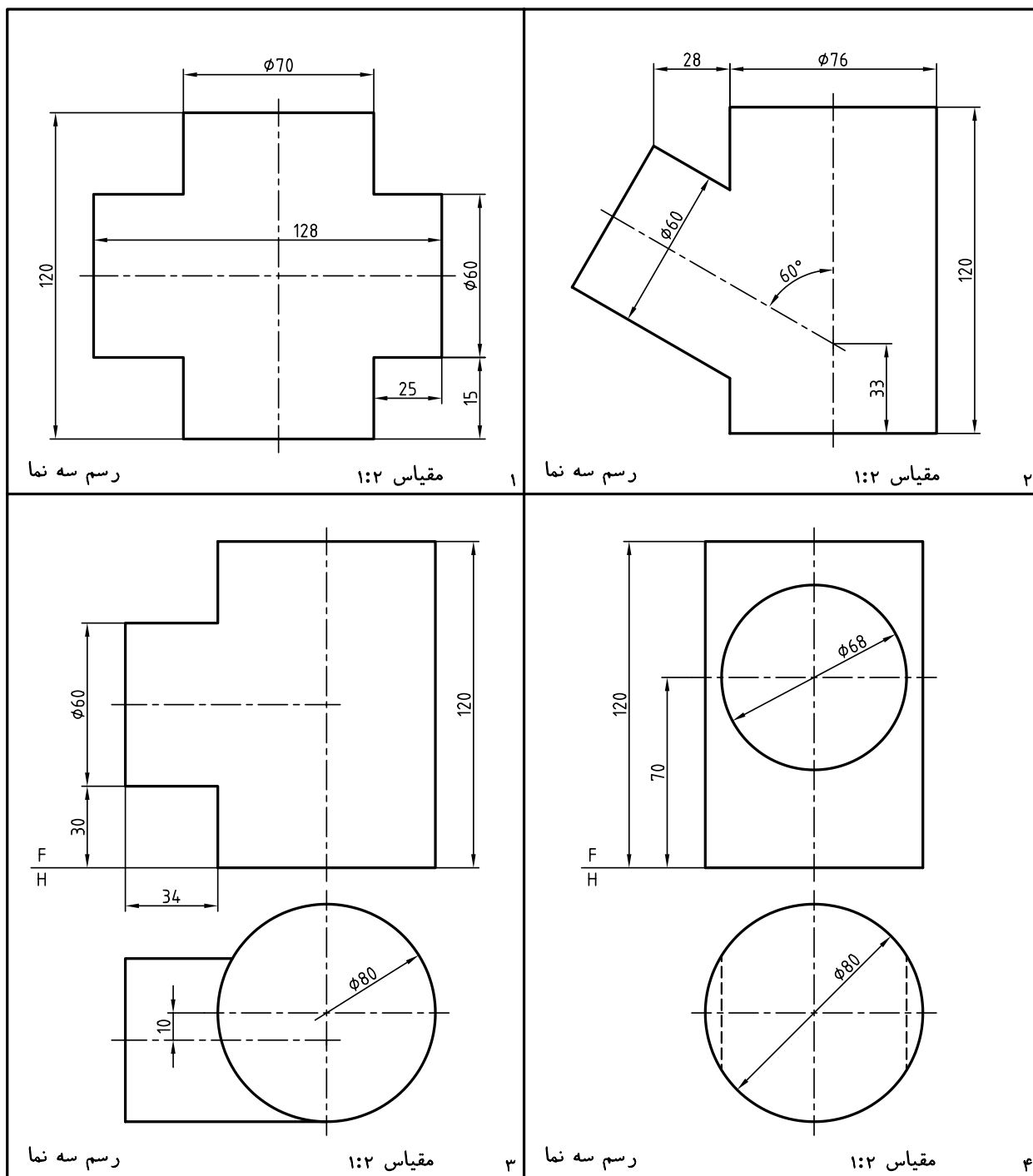
ارزشیابی پایانی

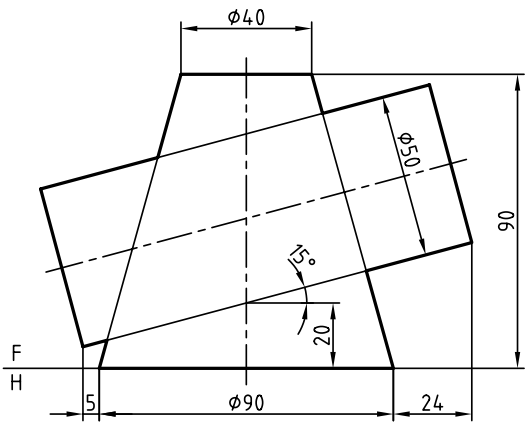
◀ ارزشیابی نظری

۱. از برخورد دو جسم خم‌دار چه نوع خطی حاصل می‌شود؟
۲. فصل مشترک حاصل از برخورد دو جسم خم‌دار را به چه روش‌هایی می‌توان تعیین کرد؟
۳. برای استفاده از روش کره‌ی کمکی، دو جسم چه ویژگی‌هایی دارند؟
۴. با رسم دو استوانه‌ی متقاطع، چگونگی استفاده از روش کره‌ی کمکی را در نقطه‌یابی شرح دهید.
۵. با رسم یک استوانه و مخروط، چگونگی استفاده از روش خط کمکی در تعیین برخورد را توضیح دهید.
۶. محورهای دو استوانه‌ی دوار بر هم عمود نیستند، روش خط کمکی چگونه اجرا می‌شود؟
۷. استفاده از کره‌ی کمکی در تعیین برخورد، بر چه اساسی اجرا می‌شود؟
۸. با رسم دو جسم متقاطع، چگونگی استفاده از روش صفحه‌ی کمکی را شرح دهید.
۹. محورهای دو استوانه متقاطع نیستند، چگونگی نقطه‌یابی را شرح دهید.
۱۰. در روش کره‌ی کمکی، برای استوانه و مخروط، کوچک‌ترین کره بر هر دو مماس است، چه اتفاقی می‌افتد؟

◀ ارزشیابی عملی

با انتخاب کاغذ مناسب، برخورد اجسام زیر را به دست آورید. مقیاس همه‌ی ترسیم‌ها ۱:۱ و اندازه‌گذاری لازم نیست.

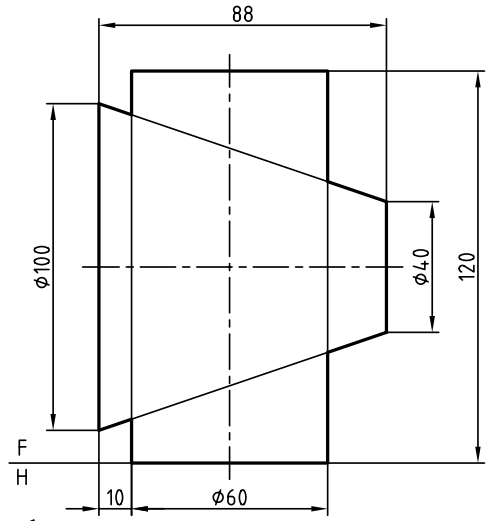




تکمیل نما

مقیاس ۱:۲

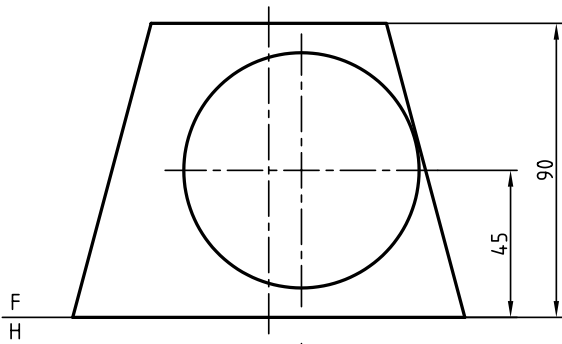
۶



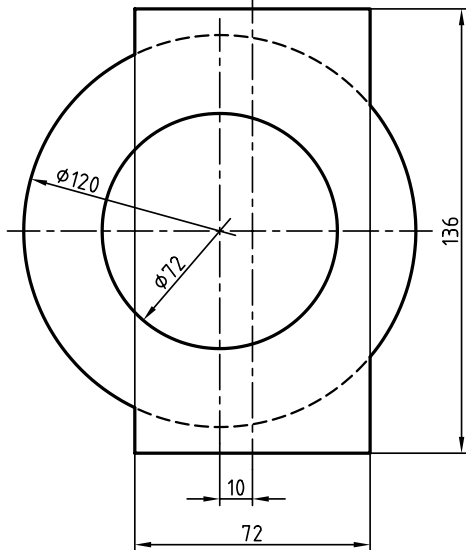
تکمیل نما

مقیاس ۱:۲

۵



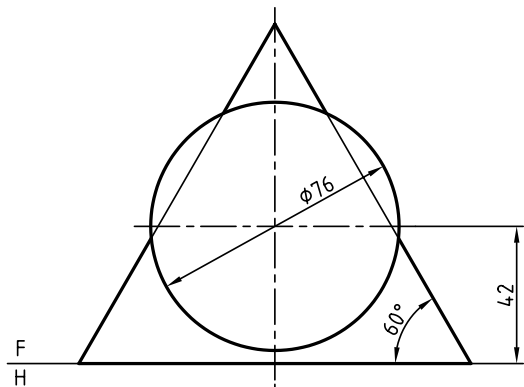
F
H



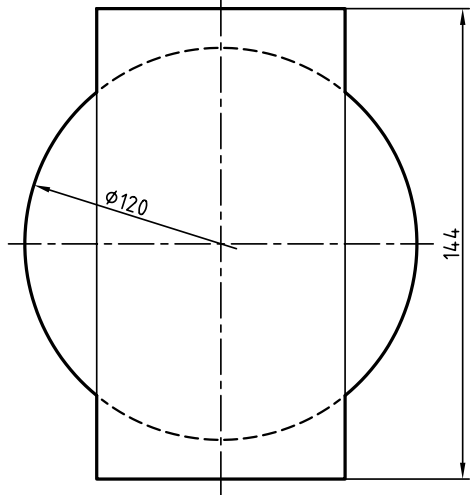
رسم سه نما

مقیاس ۱:۲

۸



F
H



رسم سه نما

مقیاس ۱:۲

۷