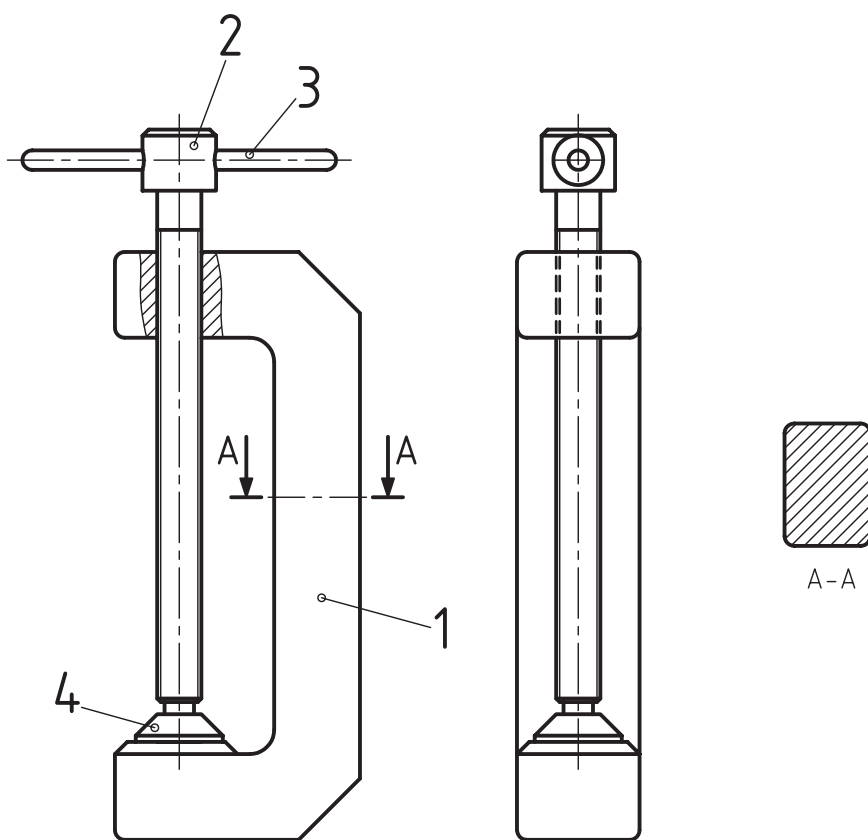


نقشه‌های ترکیبی

نقشه ترکیبی به نقشه مجموعه‌ای از قطعات گفته می‌شود که برای انجام کار خاصی ساخته شده و به هم متصل یا بسته می‌شوند.

شکل زیر نقشه یک گیره دستی را نشان می‌دهد که در یک نما معرفی شده است که برای بستن یا چسباندن

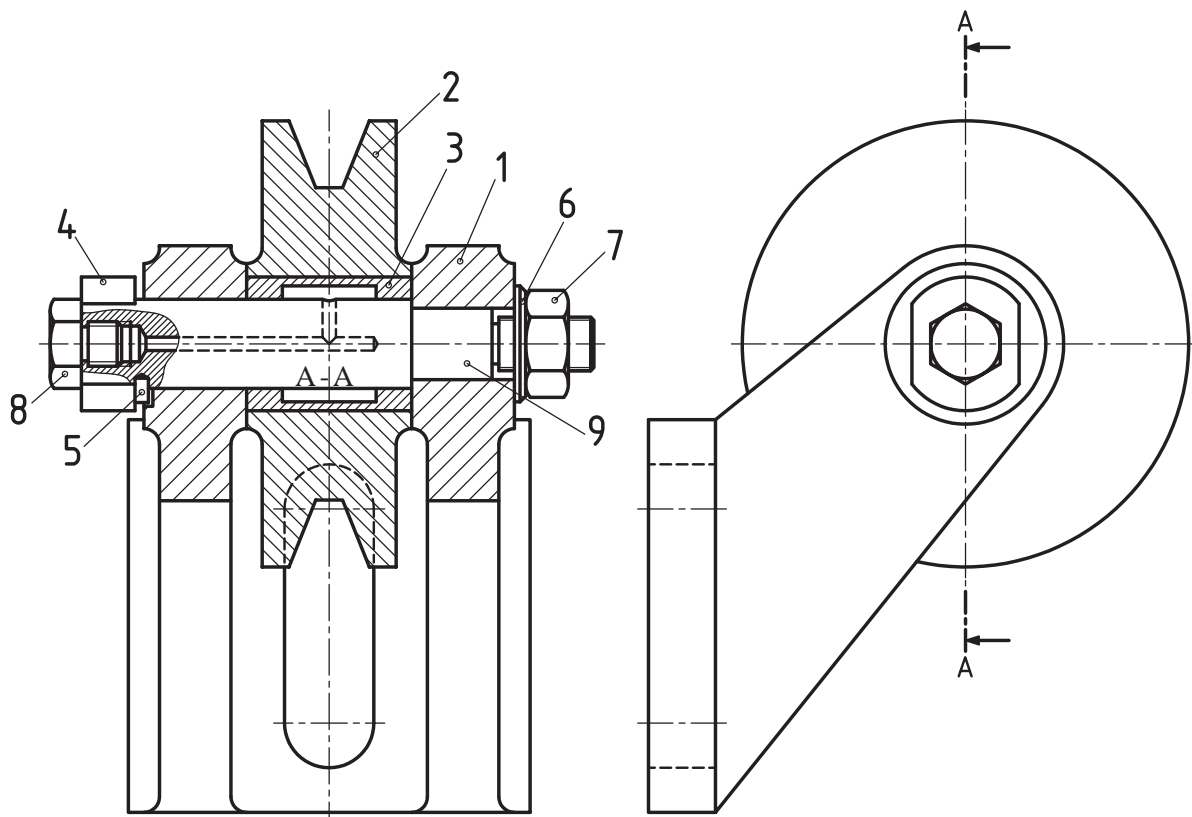
دو یا چند قطعه مورد استفاده قرار می‌گیرد. با چرخاندن دسته‌ی شماره ۱ در جهت یا خلاف جهت عقربه‌های ساعت، پیچ شماره ۳ به سمت بالا یا پایین حرکت می‌کند. بدین ترتیب قطعات کار را که بین سطح تخت قطعه ۱ و صفحه فشاردهنده شماره ۴ قرار می‌گیرند را می‌توان بسته و باز کرد.



عمل باز و بسته کردن توسط پیچ شماره ۳ صورت می‌گیرد.

می تواند حول محور شماره ۴ گردش کند و به همراه پولی شماره ۲ کار انتقال حرکت را انجام دهد. با کمی توجه به شکل ملاحظه کنید که عمل اتصال قطعات به وسیله پیچ و مهره صورت گرفته است.

[شکل زیر یک دستگاه انتقال حرکت پولی را نشان می دهد که در دو نما معرفی شده است. قطعه‌ی شماره ۱ که بدنه یا پایه نامیده می شود را می توان روی بدنه دستگاه و یا در جایی که مورد نیاز است، محکم بست. بوش شماره ۳ و سوراخ پولی شماره ۲ که دارای یک انطباق پرسی است،



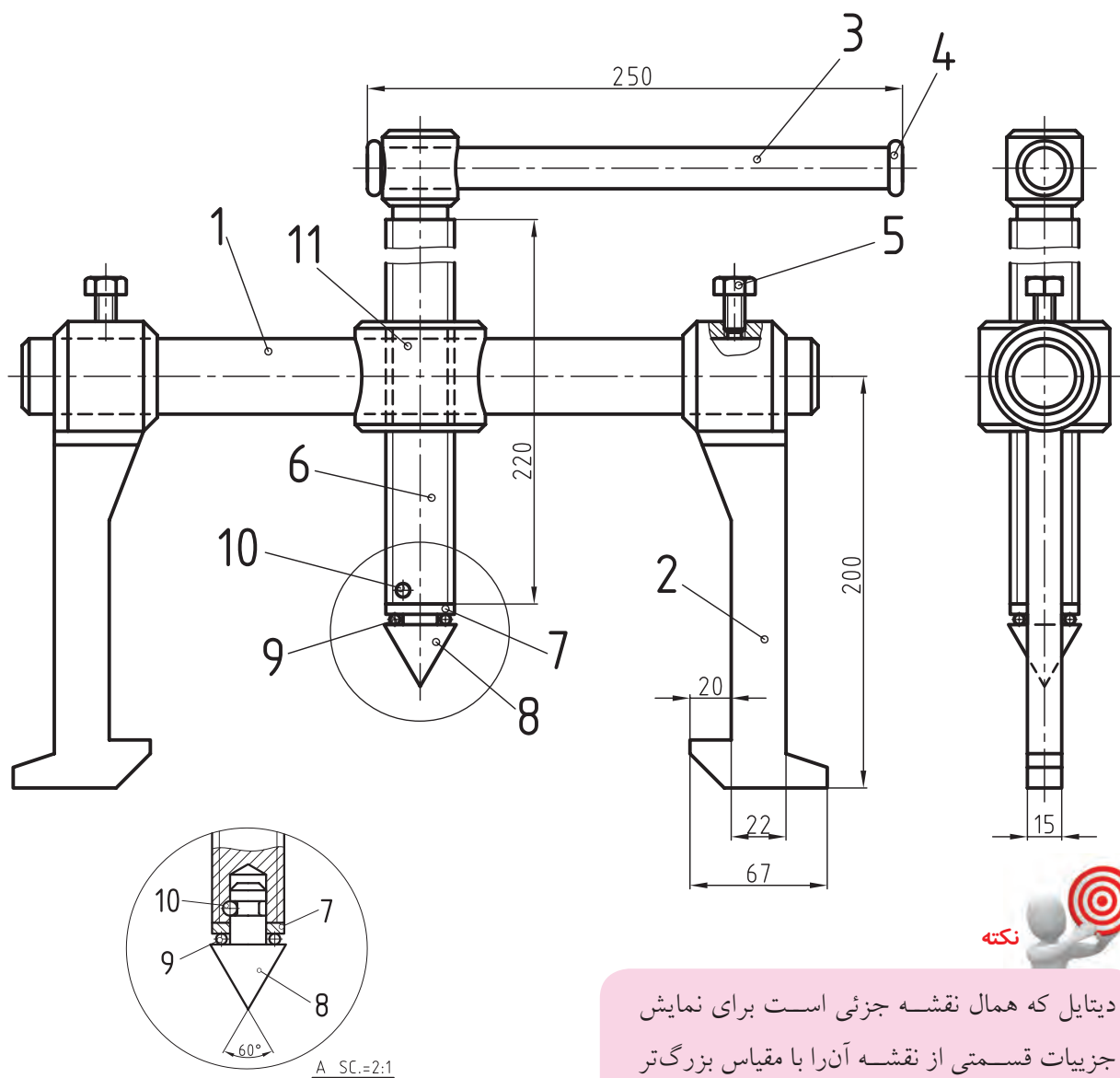
پولی، بوش و غیره از محورهایشان مورد استفاده قرار می‌گیرند و با توجه به ابعاد و ساختمان محور و چرخ از دو، سه و یا چهار فک، در اندازه‌های گوناگونی ساخته می‌شوند.

در پولی کش شکل زیر فک‌های شماره ۲ می‌توانند روی بدنه شماره ۱ جابه‌جا شده و سپس به وسیله پیچ شماره ۵ در جای خود تثبیت شوند. پیچ شماره ۶ که در داخل مهره ایجاد شده، در بدنه شماره ۱۱

در شکل زیر نقشه مجموعه یک دستگاه پولی کش (فولی کش) را ملاحظه می‌کنید که در دو تصویر روبه‌رو و نیم‌رخ با مقیاس 1:2 رسم شده است.

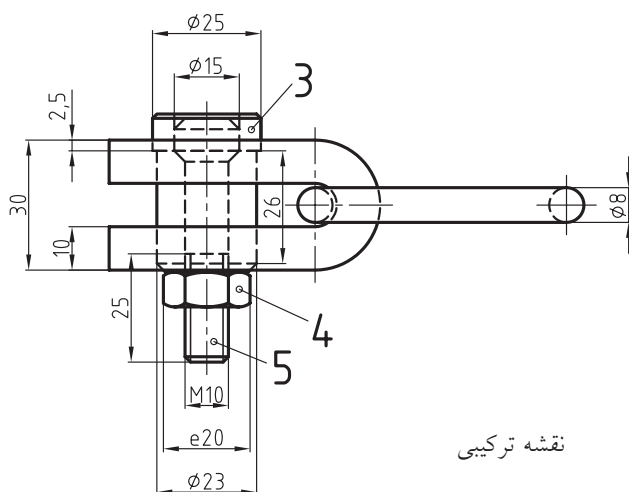
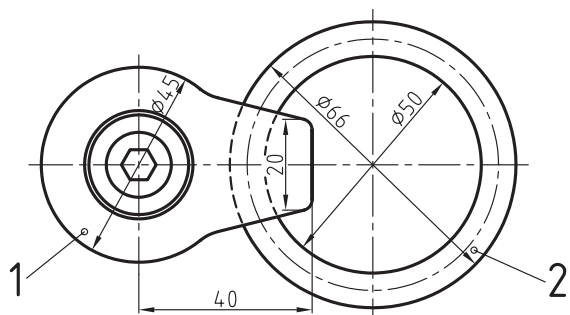
دیتال A، نقشه جزئی قطعات شماره‌های ۶، ۷، ۸، ۹، ۱۰ است که با مقیاس بزرگ‌تری ترسیم شده است. در نقشه جزئی مشخصات قطعات ۶ تا ۱۰ به‌طور کاملاً دقیق نشان داده شده است.

دستگاه‌های پولی کش برای خارج ساختن چرخ‌دنده،



دیتایل که همال نقشه جزئی است برای نمایش جزئیات قسمتی از نقشه آنرا با مقیاس بزرگ‌تر رسم می‌کنند.

نیاز اساسی برای مهندسين و توليدكنندگان در صنعت به حساب مي آيد. يك نقشه‌کش ماهر بايد از توانايي خوبي در ترسيم نقشه‌هاي ترکيبي برخوردار باشد.

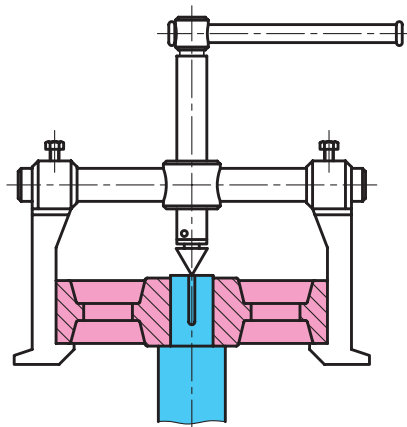


نقشه ترکیبی

کاربرد نقشه‌های ترکیبی در طراحی

فرض کنید هدف، طراحی یک قلاب یا یک حلقه اتصال است. طراح فکر خود را به صورت اسکچ (ترسیم نقشه با دست آزاد) (کروکی) معرفی می‌کند. برای ارتباط دقیق بین قطعات و بررسی آن، کروکی باید به صورت یک نقشه ترکیبی ارائه شود.

روش استفاده از پولی کش و چگونگی خارج کردن چرخ از محور را در شکل زیر ملاحظه می‌کنید. برای آشنایی با طرز کار آن به توضیحات زیر توجه کنید:



رأس مخروط شماره ۸ در مرکز محور قرار داده می‌شود. فاصله بین دو فک باید به گونه‌ای تنظیم شود که زبانه فک در پشت چرخ، مطابق شکل، قرار گیرد. تسمه شماره ۳ را در جهت عقربه ساعت چرخانده تا پیچ شماره ۶ به طرف پایین حرکت کند و نیرویی به محور وارد شود که آن را در راستای خود به پایین فشار دهد. این کار باعث می‌شود تا زبانه فک‌ها نیرویی در جهت عکس به چرخ وارد کنند که این نیرو سبب خارج شدن آن از محور می‌گردد.

کاربرد نقشه‌های ترکیبی

اصولاً برای طراحی یک دستگاه، آشنایی با طرز کار آن جهت انجام تعمیرات احتمالی و همچنین سوار کردن قطعات، به نقشه‌های ترکیبی نیاز است. با داشتن نقشه‌های ترکیبی می‌توان ارتباط بین قطعات، وظیفه هر قطعه را از دیگری تشخیص داد. به همین دلیل نقشه‌های ترکیبی یک

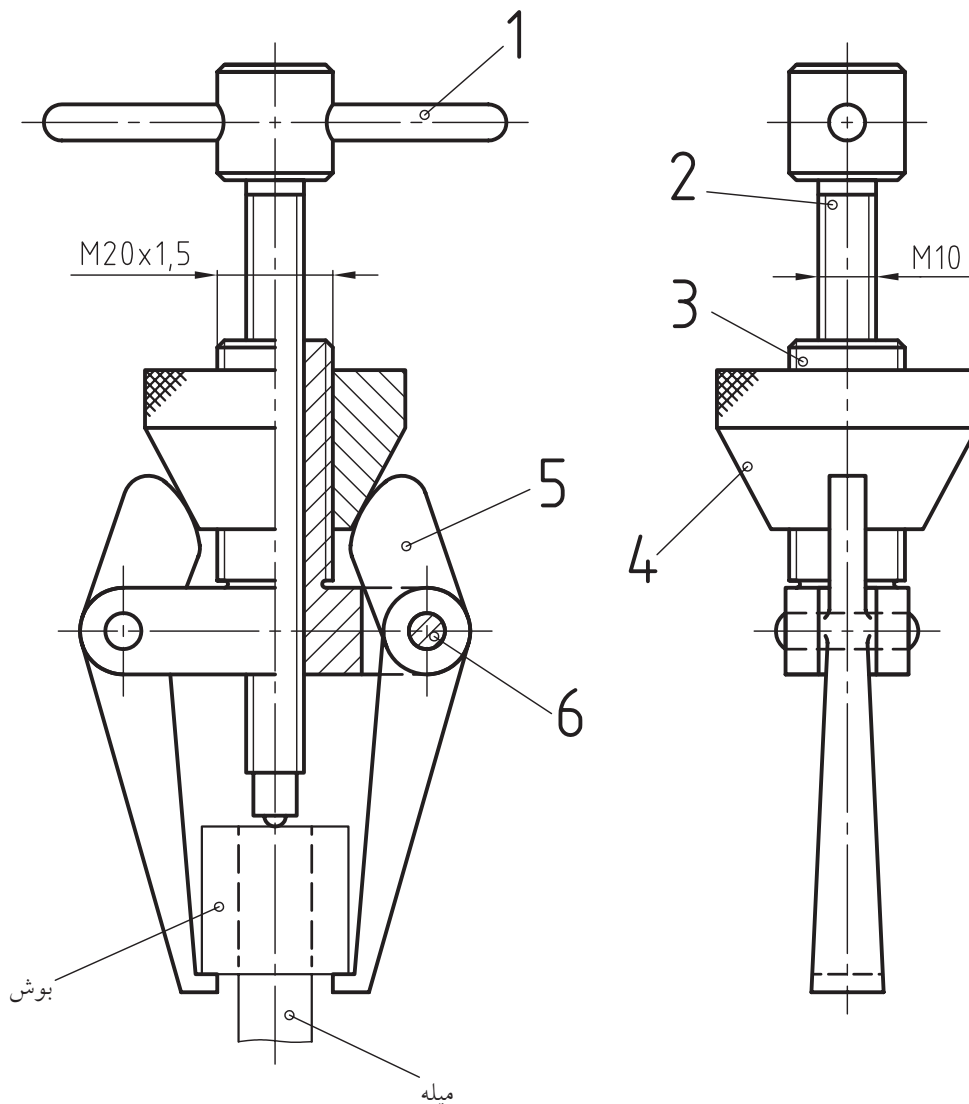
سوار و پیاده کردن دستگاهها

اصولاً از روی یک نقشه ترکیبی می‌توانیم با طرز کار یک دستگاه و نحوه اتصال قطعات آن آشنا شویم. همچنین قطعات آن را روی هم سوار و یا از هم جدا کنیم و در صورت لزوم به تعمیر آن بپردازیم.

با توجه به مطالب گفته شده، ساختمان و طرز کار یک دستگاه و قطعات مربوط به آن به وسیله یک نقشه ترکیبی

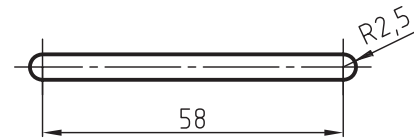
معرفی می‌شود. از این رو یک نقشه کش باید به شیوه‌ی ترسیم یک نقشه ترکیبی به‌خوبی آشنا باشد و نیز بتواند قطعات آن را پیاده سازد و در تصاویر لازم ترسیم کند.

شکل زیر نقشه دستگاهی را در دو نما با مقیاس 1:1 رسم شده، نشان می‌دهد. آیا می‌توانید نام دستگاه را حدس بزنید؟ با کمی توجه به شکل، با نام قطعات، شکل هر قطعه و طرز کار دستگاه آشنا می‌شوید.

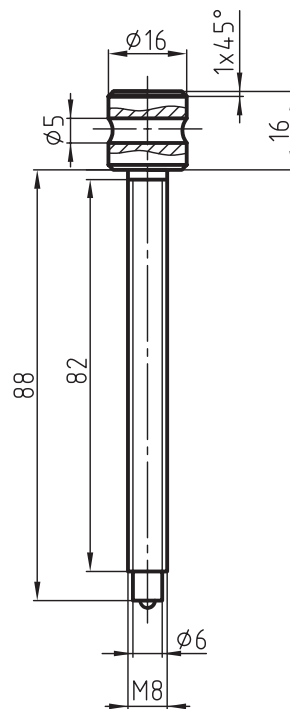


نام قطعات و طرز کار آنها

قطعه شماره ۱ دسته است. از دسته برای باز کردن و بستن پیچ شماره ۲ استفاده می‌شود.

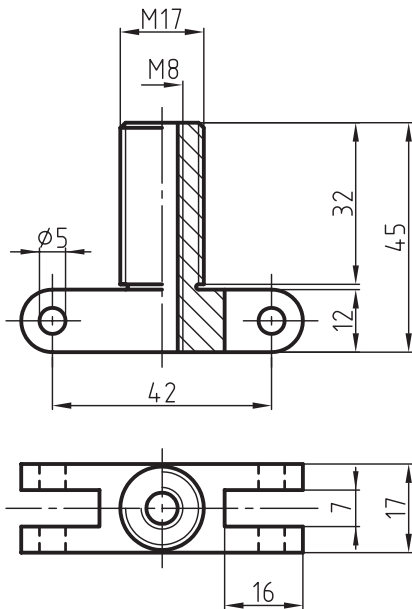


قطعه شماره ۲ پیچ M10 است که با سوراخ مهره شده بدنه شماره ۳ درگیر است. پیچ شماره ۲ فقط دارای حرکت دورانی است و به وسیله دسته شماره ۱ می‌تواند در جهت عقربه‌های ساعت و یا خلاف آن بچرخد.

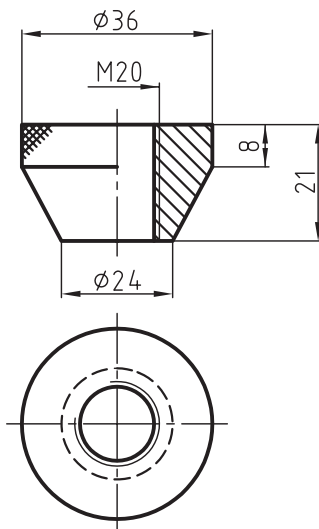


به طراحی بدنه قطعه شماره ۳ توجه کنید. زبانه‌های شماره ۵ در داخل شیار بدنه قرار گرفته و به وسیله دو عدد پین شماره ۵ از طرفین به آن متصل شده‌اند. درگیری سوراخ

مهره شده با پیچ شماره یک حرکت طولی را در آن ایجاد می‌کند و در نتیجه می‌توانند با قطعات شماره ۴ و ۵ به طرف بالا و پایین حرکت کنند.



مهره شماره ۴ که با پیچ M20 قطعه ۳ درگیر است، برای تنظیم و تثبیت فاصله بین دو فک بازوهای شماره ۵ مورد استفاده قرار می‌گیرد. برای این منظور سطح مخروطی آن باید با منحنی سطح بالای قطعه‌ی شماره ۵ در حالت تماس قرار گرفته باشد.



قطعه شماره ۵ یا بازوها که تعداد آن‌ها دو عدد است، به وسیله پین شماره ۶ به بدنه شماره ۳ وصل می‌شود.

است که بین بوش و محور یک انطباق پرسی سبک برقرار است. برای آشنایی با طرز کار دستگاه به توضیحات زیر توجه کنید.

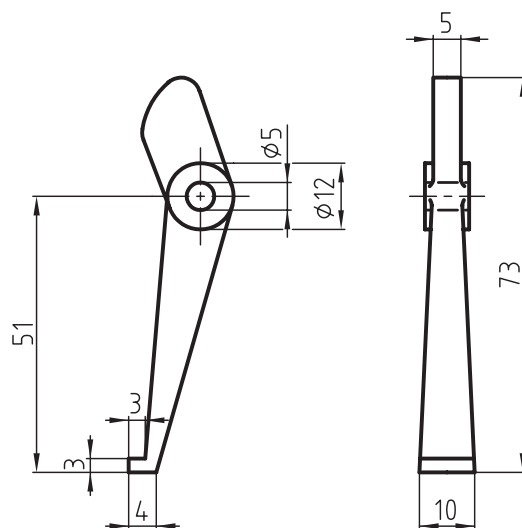
زبانه پیچ شماره ۳ را در سطح بالای محور و درست در مرکز آن قرار می‌دهیم.

سطح بالای فک‌های شماره ۶ را در سطح زیرین بوش قرار می‌دهیم و سپس فاصله بین آن‌ها را تنظیم می‌کنیم.

این فاصله‌ها به وسیله مهره شماره ۴ تثبیت می‌گردد.

با چرخاندن دسته شماره ۱ در جهت عقربه ساعت، بدنه شماره ۳ با بازوهای شماره ۶ به سمت بالا حرکت می‌کنند و در نتیجه بوش را از محور خارج می‌سازند.

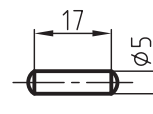
با توجه به توضیحات داده شده، کار دستگاه خارج کردن بوش، پولی یا چرخ از محور است.



اصول ترسیم نقشه‌های ترکیبی

همان‌طور که در بحث قبلی توضیح داده شد، وظیفه هر نقشه ترکیبی، معرفی دقیق ساختمان یک دستگاه، طرز کار هر قطعه و شیوه اتصال آن‌هاست، بنابراین نقشه باید به گونه‌ای ترسیم شود که این اهداف را به خوبی بیان کند. برای ترسیم یک نقشه ترکیبی توجه به نکات زیر ضروری است:

این بازو می‌تواند حول پین شماره ۶ حرکت کند. با توجه به ابعاد مورد نیاز فاصله‌ی بین دو فک تنظیم و با مهره‌ی شماره ۴ تثبیت می‌شود. پین شماره ۶ برای اتصال بازوی شماره ۵ به قطعه‌ی شماره ۳ به کار رفته است. تعداد آن دو عدد است.



شماره‌گذاری

برای تشخیص قطعات لازم است نقشه شماره‌گذاری شود. یعنی هر قطعه باید با یک شماره مشخص شود. شماره‌گذاری باید دارای نظم خاصی باشد و سعی شود به ترتیب سوار کردن یا پیاده‌سازی قطعات نوشته شود. با شماره‌گذاری می‌توان تعداد قطعات موجود در هر دستگاه را مشخص کرد. توجه داشته باشید که برای هر

آشنایی با طرز کار یک دستگاه

با نام قطعات و طرز کار آن‌ها آشنا شدید. طرز کار دستگاه بسیار ساده است. همان‌طور که در شکل نشان داده شده کار دستگاه، خارج کردن بوش از محور است. بدیهی

قطعه یک شماره در نظر بگیرید و از تکرار شماره‌ها خودداری کنید.

برش

برای درک و تشخیص جزییات یک نقشه ترکیبی از برش استفاده می‌کنند. شیوه‌ی ترسیم برش در ارائه یک نقشه‌ی ترکیبی واضح و گویا از اهمیت زیادی برخوردار است. برای ترسیم یک برش در نقشه‌ای پیچیده، می‌توان از چند روش مختلف بهره گرفت.

۱. استاندارد مربوط به شماره‌گذاری قطعات در مبحث اتصالات توضیح داده شده است.
۲. جهت هاشور برش‌ها در قطعات مجاور که برخلاف یکدیگر ترسیم می‌شوند، به ما کمک می‌کنند تا با مشخصات و جزییات تک‌تک قطعات بهتر آشنا شویم. از مزایای دیگر برش، حذف تعداد زیادی از خط‌چین‌هاست.
۳. نقشه ترکیبی باید در تصویرهای لازم رسم شود، به طوری که هم قطعات موجود را به وضوح نمایش دهد و هم روش کارکرد آن‌ها را معرفی کند. با توجه به ترکیب قطعات می‌توان قطعه را در یک، دو یا سه‌نما ترسیم کرد. در صورت لزوم از تصویرهای کمکی نیز می‌توان استفاده کرد.

اندازه‌گذاری

یک نقشه ترکیبی باید به گونه‌ای اندازه‌گذاری شود که اندازه‌ی همه‌ی قطعات و همچنین ابعاد کلی مجموعه قابل استخراج باشد. به همین جهت نمایش اندازه‌ها به دو صورت زیر امکان‌پذیر است.

الف) نقشه به‌طور کامل اندازه‌گذاری شود. این روش اندازه‌گذاری اولاً باعث شلوغی نقشه می‌شود و ثانیاً در

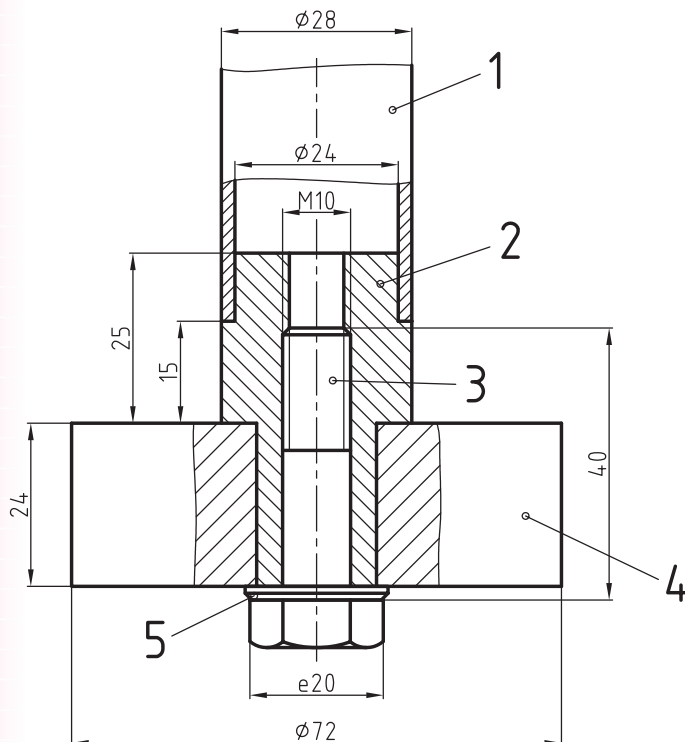
همه نقشه‌ها امکان‌پذیر نیست.

ب) اندازه‌های لازم مانند ابعاد، همچنین طول، عرض و ارتفاع مجموعه روی نقشه نمایش داده شود.

در شکل زیر نقشه دستگامی دیده می‌شود که در یک‌نما و برش موضعی ترسیم شده است. به شیوه اندازه‌گذاری، جهت هاشور و شماره قطعات توجه کنید و سپس به هریک از پرسش‌ها به صورت منطقی و با ذکر دلیل پاسخ دهید.

آیا نمای معرفی شده برای تجزیه و تحلیل قطعات کافی است؟

اندازه‌های ارائه شده برای تعیین اندازه کلیه قطعات کافی است؟ آیا جهت هاشورها می‌توانند هر یک از قطعات را به درستی معرفی کنند؟



به شکل زیر که نقشه ترکیبی یک کلمب^۱ را در دونما معرفی کرده، توجه کنید:

سوراخ مهره شده میلله شماره ۲ آن در برش موضعی ترسیم شده است. بازو (اهرم) شماره ۳ آن با زاویه ۳۰° درجه نسبت به محور افقی و در پایین ترین حالت خود قرار گرفته است. باتوجه به اندازه‌های داده شده به پرسش‌های

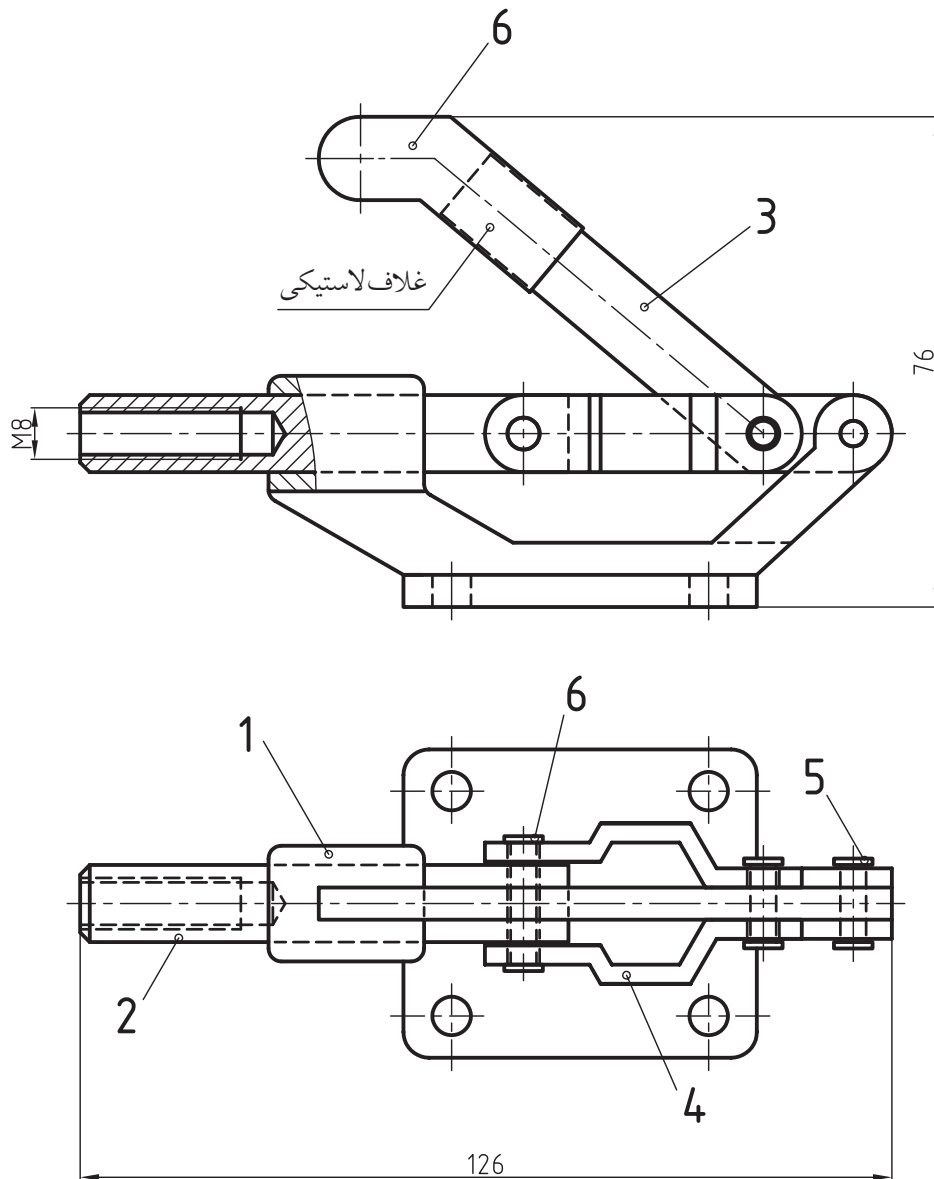
زیر پاسخ دهید.

آیا دو نمای داده شده برای معرفی قطعات و طرز کار

مجموعه کافی به نظر می‌رسد؟

آیا می‌توان اندازه‌ی قطعات و مجموعه را از روی

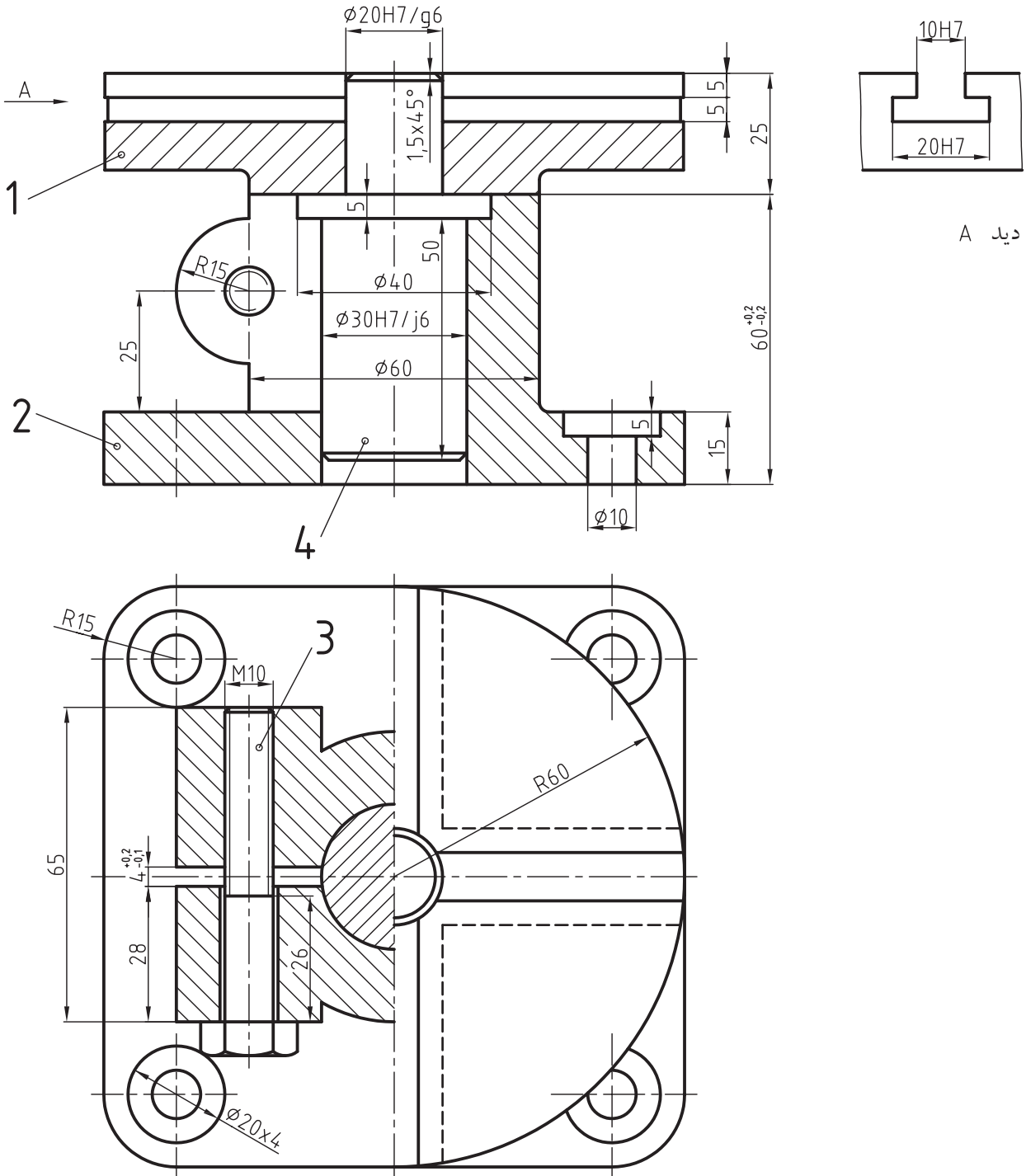
اندازه‌های ارائه شده، تعیین کرد؟



۱. کلمب یک نوع گیره است که در شکل‌های متنوعی ساخته می‌شود و در صنعت کاربرد فراوانی دارد.

شما راهنمای بسیار خوبی در معرفی قطعه شماره ۱ باشد. به نظر شما استفاده از نمای جانبی به جای تصویر کمکی مناسب است؟ از کدام برش برای تصویر نمای روبه‌رو استفاده شده است؟

مجموعه ارائه شده در شکل زیر، به پایه یک جک مربوط است که در دونما و یک تصویر کمکی دیده می‌شود. نمای روبه‌رو در برش کامل و نمای افقی در حالت نیم‌برش با اندازه‌گیری کامل، انطباقات و کیفیت مطرح را نشان می‌دهد. تصویر کلی در جهت دید A می‌تواند برای



جدول ترکیبی

اطلاعات و مشخصات مربوط به مجموعه را دارا باشد و همچنین همه قطعات آن را معرفی کند. به چنین جدولی، جدول نقشه ترکیبی یا مرکب گفته می‌شود.

با توجه به توضیحات داده شده هر جدول ترکیبی معمولاً از دو قسمت تشکیل می‌شود:

۱. قسمت پایین جدول شامل اطلاعات عمومی است که در بیش تر جدول‌ها مشترک است. مانند: نام شرکت، سفارش دهنده، رسام، بازبین، تصویب کننده، نام دستگاه یا مجموعه، شماره نقشه، تولرانس عمومی، مقیاس، تاریخ و غیره.

۲. قسمت بالای جدول که به مشخصات قطعات استاندارد و غیر استاندارد مربوط است. مشخصات هر قطعه به ترتیب شماره در یک ردیف از ستون افقی نوشته خواهد شد. این مشخصات به شرح زیر است:

نام قطعه، شماره قطعه، تعداد، جنس، استاندارد، وزن، ابعاد اولیه و اطلاعات دیگری که مورد نیاز هر سازنده با توجه به نوع محصول آن است.

ابعاد جدول‌ها استاندارد نیست و براساس نیاز تعیین می‌گردد. جدول ترکیبی صفحه بعد جهت ترسیم نقشه‌ها و تمرینات این کتاب معرفی می‌شود.

برای تولید هر قطعه یا محصول، به اطلاعاتی از قبیل اندازه‌ها، علائم انطباقی، پرداخت سطوح، عملیات حرارتی و یا پوششی و غیره نیاز است. همان‌طور که می‌دانید سازنده می‌تواند این اطلاعات را از روی نقشه کسب کند. فکر می‌کنید کسب این اطلاعات برای تولید یک مجموعه یا محصول برای تولیدکننده کافی است؟ پرسش این است که مجموعه توسط کدام کارخانه تولید شده؟ یا ترسیم کننده آن کیست؟ نقشه توسط چه کسی کنترل شده است؟

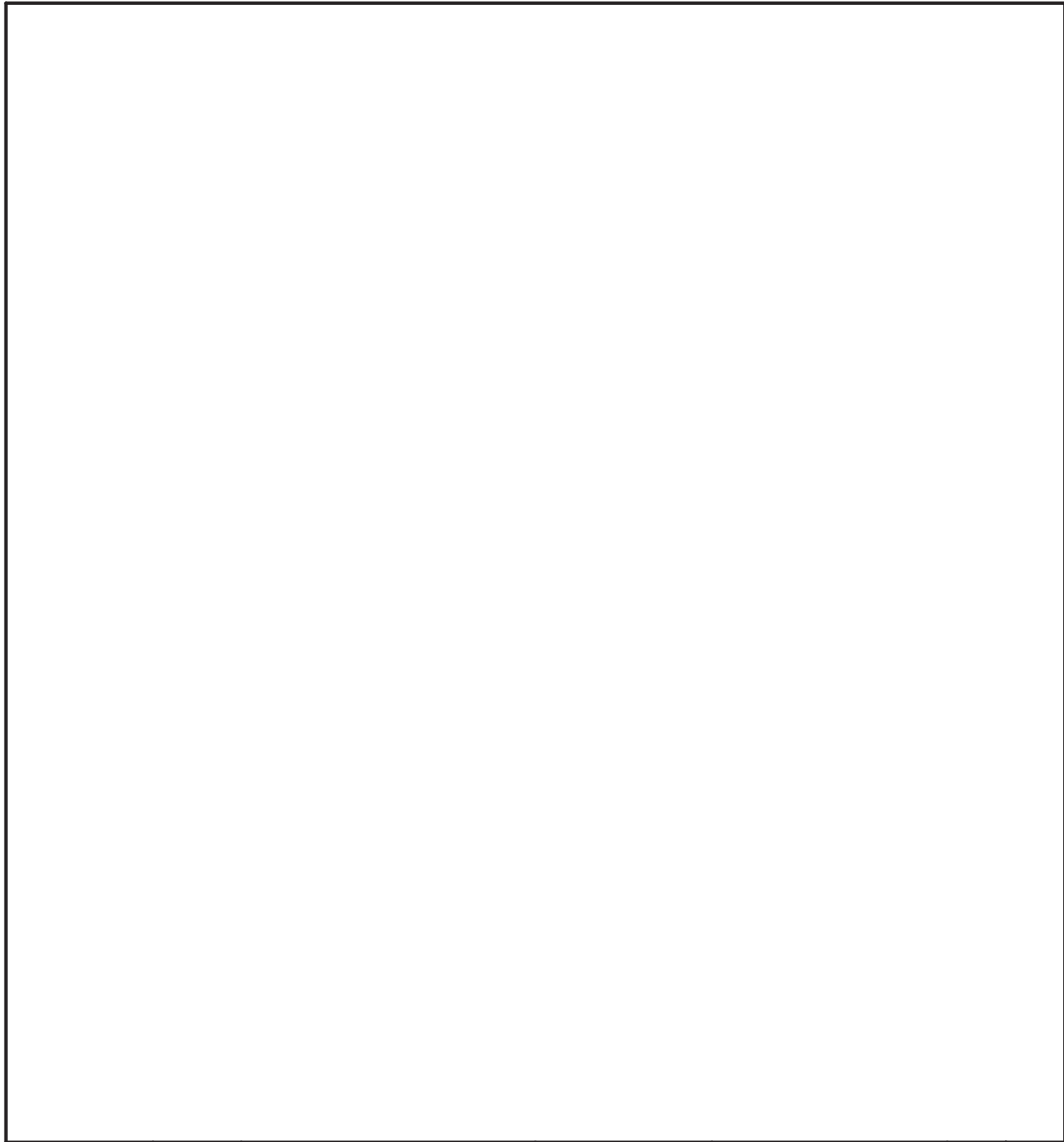
پس برای هر نقشه به اطلاعات بیش تری نیاز داریم. این اطلاعات باید در کجای نقشه نوشته شود؟

اداره استاندارد جهانی ISO این وظیفه را به عهده جدول نقشه قرارداد داده که باید در قسمت سمت راست پایین هر نقشه چسبیده به کادر قرار گیرد. همه شما با این جدول‌ها آشنا هستید. جدول‌هایی با درج اطلاعات عمومی در آن‌ها که برای ترسیم نقشه یک قطعه تکی، یا یک نقشه ساده به کار می‌رود. با کمی دقت متوجه خواهید شد که این جدول نمی‌تواند به نیاز یک نقشه مجموعه‌ای که از چند قطعه تشکیل می‌شود، پاسخ دهد. پس به جدولی نیاز داریم که



نکته

تنوع تولید محصولات در کارخانجات مختلف ایجاب می‌کند که هر کارخانه‌ای برای خود جدول مناسبی انتخاب کند. از این رو شکل جدول و ابعاد آن‌ها در کارخانجات مختلف، متفاوت خواهد بود.



						3
						2
						1
شماره	تعداد	نام قطعه	جنس	استاندارد	وزن	ابعاد اولیه
تغییرات						
طراح	نام	امضاء	تاریخ	تولرانس عمومی:		
رسام				1802768		
بازبین				مقیاس		
تصویب						
	شماره نقشه	سفارش دهنده:	نام مجموعه:			
	A4					



دستورکار شماره ۱

هدف: ترسیم نقشه ترکیبی، چگونگی شماره‌گذاری آن،
روش تکمیل جدول ترکیبی، تجزیه و تحلیل مجموعه

(۱۲۰ دقیقه)

مشخصات: نقشه ترکیبی مکانیزم «دنده جغجغه‌ای» شکل صفحه بعد را با توجه به کادر و جدول ترکیبی که با آن آشنا شدید، ترسیم کنید.

پس از تجزیه و تحلیل مجموعه روبه‌رو نام هر قطعه و تعداد آن را مشخص کنید.
با شماره‌گذاری قطعات ترکیبی نقشه را کامل کنید.

نقشه را با مقیاس 1:1 رسم کنید.

با کمی دقت متوجه خواهید شد که مجموعه از ۱۴ جزء تشکیل شده است. تعداد بعضی از این اجزاء دو عدد است. پس تعداد و ستون‌های افقی جدول برابر با ۱۴ است.

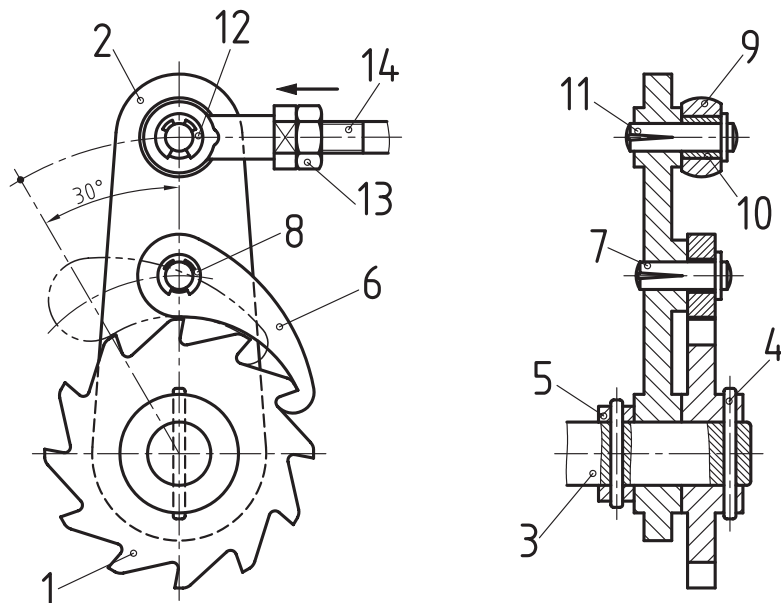
مراحل ترسیم

۱. کاغذ A4 را به صورت عمود می‌بندیم.
 ۲. کادر و جدول ترکیبی را رسم می‌کنیم.
 ۳. ابتدا خطوط تقارن افقی و عمودی را رسم، و سپس با اندازه‌برداری نقشه را با مقیاس 1:1 رسم می‌کنیم.
- برای رسم قطعه شماره ۶، مرکز و اندازه شعاع قوس‌ها را می‌توان با استفاده از محل برخورد عمود منصف وترهای دلخواه، تعیین کرد.

طرز کار مجموعه

با حرکت میله ۱۴ به سمت چپ، مرکز قطعه شماره ۲ تا فاصله A انتقال می‌یابد. زبانه‌ی شماره ۶ که با چرخ‌دنده شماره ۱ درگیر است، به همراه قطعه شماره ۲ در جهت خلاف عقربه‌های ساعت گردش می‌کند و باعث حرکت قطعه شماره ۳ می‌شود.

وقتی میله شماره ۱۴ به سمت راست حرکت کند، زبانه قطعه شماره ۶ به حالت اول بر می‌گردد.



				میله پیچ	1	14
			st37	مه‌ره شش گوش	1	13
			فولاد فنر	خار پولکی	1	12
		DIN 1472		پین چاکدار	1	11
			st37	بوش	1	10
			st37	میله	1	9
		DIN 6799	فولاد فنر	خارپولکی	1	8
		DIN 1472	فولاد	پین چاکدار	1	7
			st37	واشر	1	6
			st37	پین	1	5
			st45	محور	2	4
			st37	بدنه	1	3
			فولاد st37	دنده جغجغه	1	2
					1	1
ابعاد اولیه	وزن	استاندارد	جنس	نام قطعه	تعداد	شماره
تغییرات						
تولرانس عمومی:			نام شرکت:	تاریخ	امضاء	نام
1802768						
مقیاس						
		نام مجموعه: دنده جغجغه‌ای	سفارش دهنده:	شماره نقشه		
						A4

ارزشیابی پایانی

۱. موارد استفاده از نقشه ترکیبی را نام ببرید.
۲. جدول ترکیبی را توضیح دهید.
۳. به چه دلیل جدول ترکیبی کارخانجات مختلف یکسان نیستند؟
۴. برش چه نقشی در ترسیم نقشه مرکب دارد؟
۵. دلایل ارائه نقشه ترکیبی در یک نما را توضیح دهید.
۶. دلایل شماره گذاری در نقشه ترکیبی چیست؟
۷. دلیل استفاده از تصویر کمکی در نقشه ترکیبی چیست؟ آیا همیشه می توان از تصویر کمکی استفاده کرد؟
۸. برای ارائه یک نقشه ترکیبی همیشه به یک جدول ترکیبی نیاز است. چرا؟
۹. عوامل ارائه یک نقشه ترکیبی خوب را نام ببرید.
۱۰. با توجه به نقشه ترکیبی مجموعه شکل زیر به پرسش های زیر پاسخ دهید.

الف) نام مجموعه چیست؟

ب) طرز کار مجموعه را توضیح دهید.

پ) تعداد قطعات مجموعه و نام هر قطعه را بنویسید.

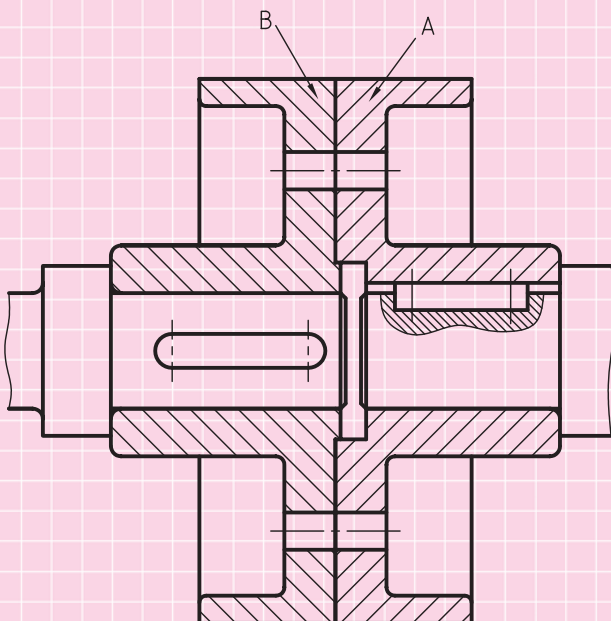
ج) آیا می توانید قطعه های A و B را به وسیله پیچ و مهره

شش گوش به هم وصل کنید؟

تعداد پیچ و مهره ها ۴ عدد می باشد.

د) نقشه را پس از شماره گذاری با مقیاس 1:1 روی یک برگ کاغذ

A4 عمودی همراه با جدول ترکیبی رسم و اندازه گذاری کنید.



نکته

برای نشان دادن تعداد ۴ عدد پیچ و مهره شکل

روبه رو از چه تصویری استفاده می کنید؟

۱۱. شکل زیر نقشه مرکب مجموعه‌ای را نشان می‌دهد. به پرسش‌های زیر پاسخ دهید.

- نام مجموعه را بنویسید.

- نام قطعات را بنویسید.

- آیا مجموعه درست شماره‌گذاری شده است؟

- برای تجزیه و تحلیل مجموعه آیا به تصویر دیگری نیاز است؟ توضیح دهید.

- طرز کار مجموعه را شرح دهید.

- آیا شماره‌گذاری درست انجام شده است؟ در صورت نادرست بودن، آنرا اصلاح کنید.

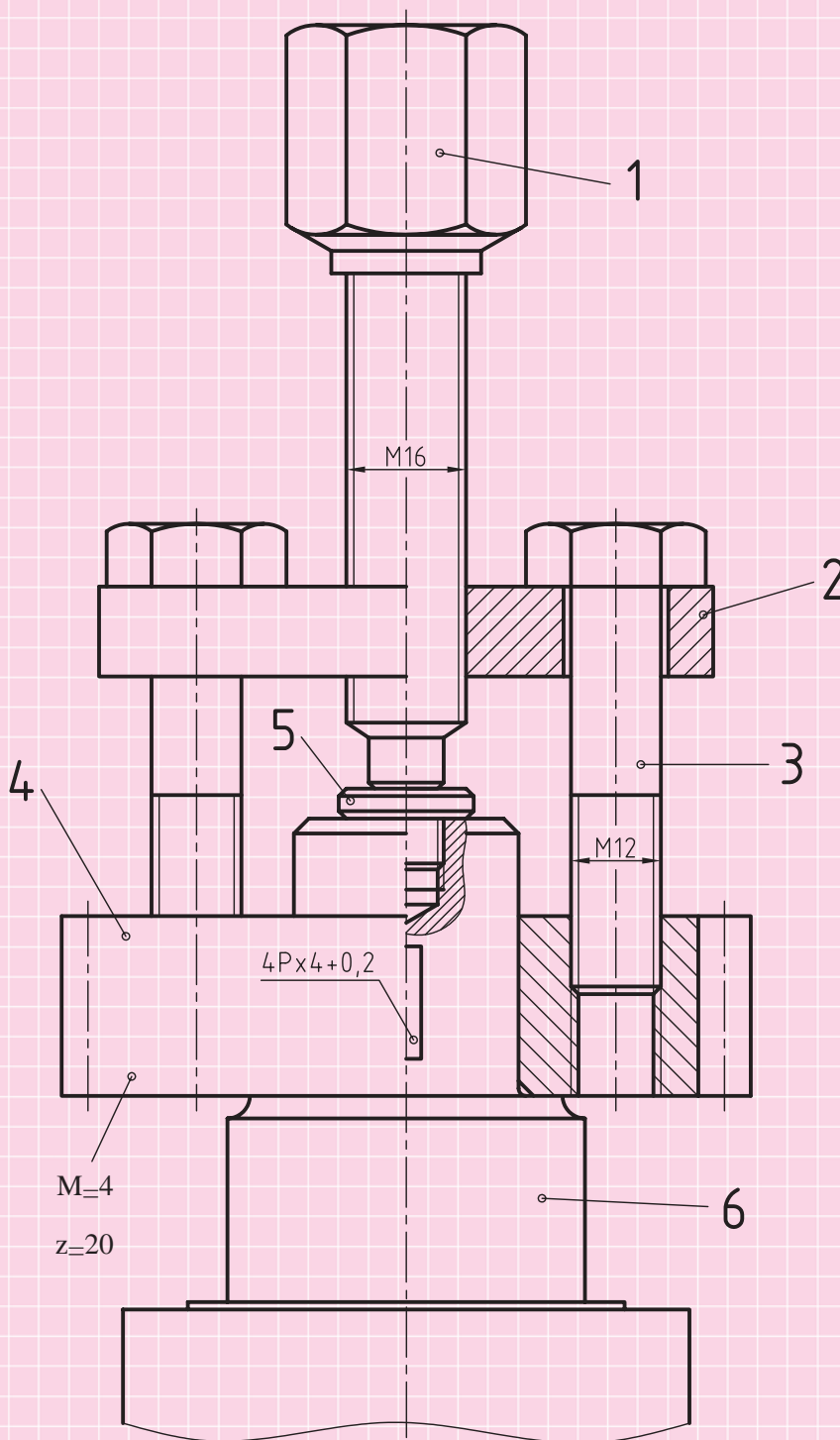
- اندازه‌گذاری نقشه برای معرفی قطعات کافی است؟

- نقشه ترکیبی مجموعه را روی یک برگ کاغذ A4 عمودی رسم و سپس جدول ترکیبی آنرا کامل کنید.

- هریک از قطعات ۱، ۴، ۶ را در تصویرهای لازم به صورت جداگانه روی کاغذ A4 رسم و اندازه‌گذاری کنید.

- برای ترسیم قطعه ۴ به اطلاعات دیگری نیاز دارید؟

در صورت نیاز با مشورت استاد خود به دلخواه انتخاب کنید.



توانایی پیاده کردن نقشه‌های ترکیبی

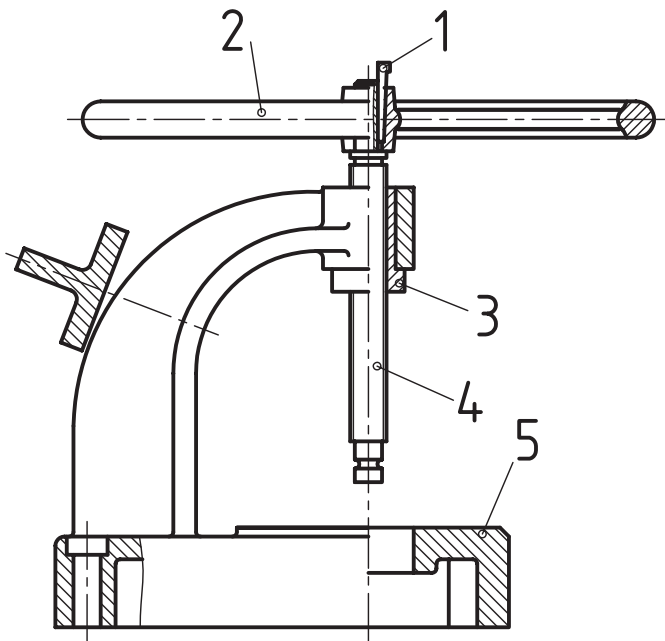
◀ در پایان این توانایی از فراگیر انتظار می‌رود:

- اصول پیاده کردن قطعات را شرح دهد.
- قطعات یک مجموعه را پیاده کند.
- برای هر قطعه، یک نقشه اجرایی ترسیم کند.

ساعات آموزش		
جمع	عملی	نظری
۲۸	۲۴	۴



پیش آزمون



۱. کاربرد شماره‌ی قطعات در یک نقشه ترکیبی چیست؟

۲. آیا شماره قطعات به تنهایی می‌تواند شکل و فرم هر قطعه را معرفی کند؟ درباره آن توضیح دهید.

۳. مقصود از تفکیک قطعات یک نقشه چیست؟

۴. روش بررسی یک نقشه را توضیح دهید.

۵. شکل روبه‌رو نقشه ترکیبی یک دستگاه را در دو نما نشان می‌دهد. به پرسش‌های زیر پاسخ دهید.

- نام دستگاه را بنویسید.

- طرز کار دستگاه را توضیح دهید.

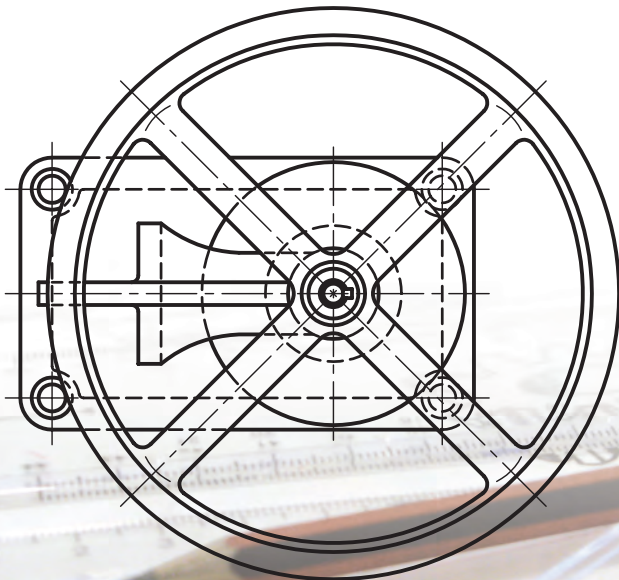
- نام هر قطعه را بنویسید.

- آیا نقشه درست ترسیم شده است؟ در مورد درستی یا نادرست بودن نقشه توضیح دهید.

- برش‌های ترسیم شده کدام‌اند؟ نام هر برش را بنویسید.

- نقشه هر یک از قطعات را در نماهای لازم و روی کاغذ مناسب رسم کنید.

- از مقیاس نقشه استفاده کنید.



اصول پیاده کردن قطعات یک نقشه ترکیبی

در بحث قبلی یاد گرفته‌اید که از روی نقشه ترکیبی می‌توان به طرز کار یک مجموعه، نوع قطعه و وظیفه هر قطعه پی برد و با ساختمان قطعات یک مجموعه آشنا شد. بنابراین برای آشنایی با روش تفکیک قطعات یک مجموعه و ترسیم نقشه اجزاء آن به مثال‌های زیر توجه کنید. پیش از آن‌که در مورد چگونگی پیاده کردن اجزاء یک مجموعه و ترسیم نقشه اجرایی آن پردازیم به مفاهیم زیر توجه کنید.

پیاده کردن

مقصود از پیاده کردن (تفکیک) این است که جزییات هر قطعه را با استفاده از شماره، کارآیی و مشخصات موجود در جدول شناسایی کنیم و سپس در تصویرهای لازم روی کاغذهای جداگانه‌ای ترسیم کنیم.

نقشه اجرایی

نقشه اجرایی، نقشه‌ای است که:

- در تصویرهای کافی و لازم رسم شود.
- تمامی اندازه‌های آن داده شود، به عبارتی اندازه‌گذاری اجرایی شود.
- کیفیت پرداخت سطوح، تولرانس‌ها، انطباقات و تولرانس‌های هندسی هر قطعه مشخص باشد.
- تمامی اطلاعات، علائم و مشخصات دقیق قطعه را دارا باشد.
- جنس قطعه مشخص باشد.
- هر قطعه باید روی کاغذ جداگانه‌ای رسم شود.

- شماره قطعه براساس کد گذاری^۱ انجام شود و با شماره‌ی نقشه مرکب مرتبط باشد، به طوری که محل قرار گرفتن آن در مجموعه قابل تشخیص و تجسم باشد.

چگونگی تجزیه و تحلیل نقشه

از روی نقشه ترسیم شده، شماره قطعات و طرز کار مجموعه، می‌توان شکل و فرم قطعات را شناسایی کرد.

شماره قطعات

شماره اجزاء نقشه از ۱ تا ۱۳، یعنی مجموعه دارای ۱۳ شماره است. هر شماره معرف یک قطعه است.

بررسی مجموعه از روی نمای ترسیم شده

نقشه در یک نما و در حالت برش ترسیم شده است، بنابراین مقطع تمام اجزاء مدور یعنی به صورت دایره دیده می‌شود. نمایش تصویر کمکی برای نشان دادن مقطع فلکه است. با توجه به شکل نقشه ملاحظه می‌شود، قطعات ۱، ۲، ۳، ۶، ۸ در برش کامل و قطعه ۷ در برش موضعی نشان داده شده‌اند. شماره‌های ۹، ۱۰، ۱۱، ۱۲، ۱۳ نیز جزء بی‌برش‌ها هستند، یعنی در برش رسم نمی‌شوند.

شناخت قطعات

محل قرارگیری هر قطعه به وسیله شماره آن نشان داده می‌شود. طرز کار هر قطعه و وظیفه‌ی آن در مجموعه را می‌توان به وسیله فهرست مشخصات موجود در جدول ترکیبی تعیین کرد. همچنین علائم اندازه‌گذاری مانند \varnothing و \square در شناخت و درک هر قطعه کمک بسیار مؤثری خواهد بود.

۱. کدگذاری نقشه یک کار تخصصی است که از عهده این کلاس خارج است. در دوره‌های بالاتر با آن آشنا می‌شوید.

◀ مثال ۱:

داخل مهره درپوش شماره ۲ پیچانده شده و به طرف جلو (پایین) حرکت می‌کند. این حرکت باعث می‌شود میله شماره ۹ به قطعه مخروطی شماره ۱۰ (بشقاب مخروطی) فشار وارد کند. در نتیجه آب‌بند شماره ۱۱ مجرای ورودی آب را می‌بندد و جریان آب، قطع می‌شود. گردش فلکه شماره ۴ در جهت خلاف عقربه ساعت یا برگشت میله و اجزاء ۹ و ۱۰ و ۱۱ به طرف عقب (بالا) باعث جاری شدن جریان آب می‌گردد.

نقشه‌ی مجموعه‌ی یک شیر زاویه‌ای^۱ (یک اینچ) با جدول ترکیبی آن در شکل صفحه بعد دیده می‌شود. نقشه اجرایی قطعات تفکیک شده آن را رسم کنید.

طرز کار دستگاه

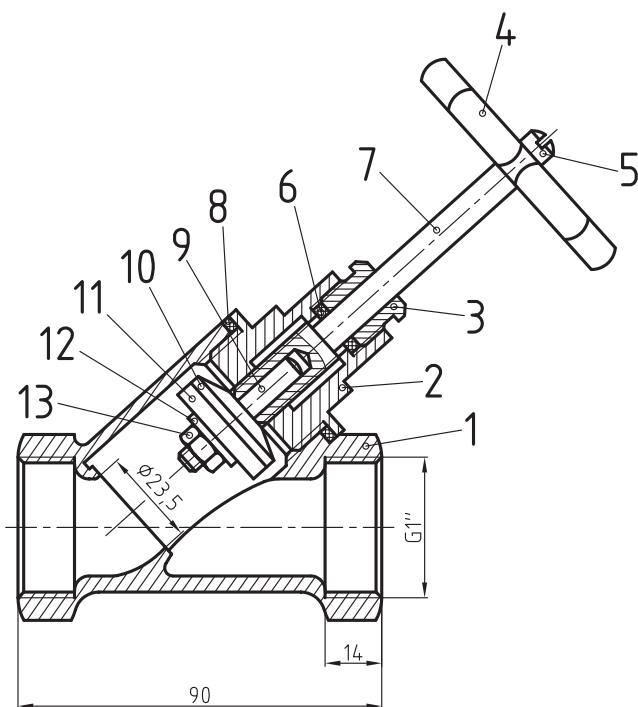
از روی نام مجموعه می‌توان به‌طور مختصر با طرز کار مجموعه آشنا شد. برای مثال وظیفه یک شیر آب، قطع و وصل کردن جریان آب است، یعنی حرکت مجموعه به حرکت قطعات و وظیفه آن‌ها بستگی دارد. به توضیحات زیر توجه کنید.

با گردش فلکه شماره ۴، پیچ انتهایی میله‌ی شماره ۷ در

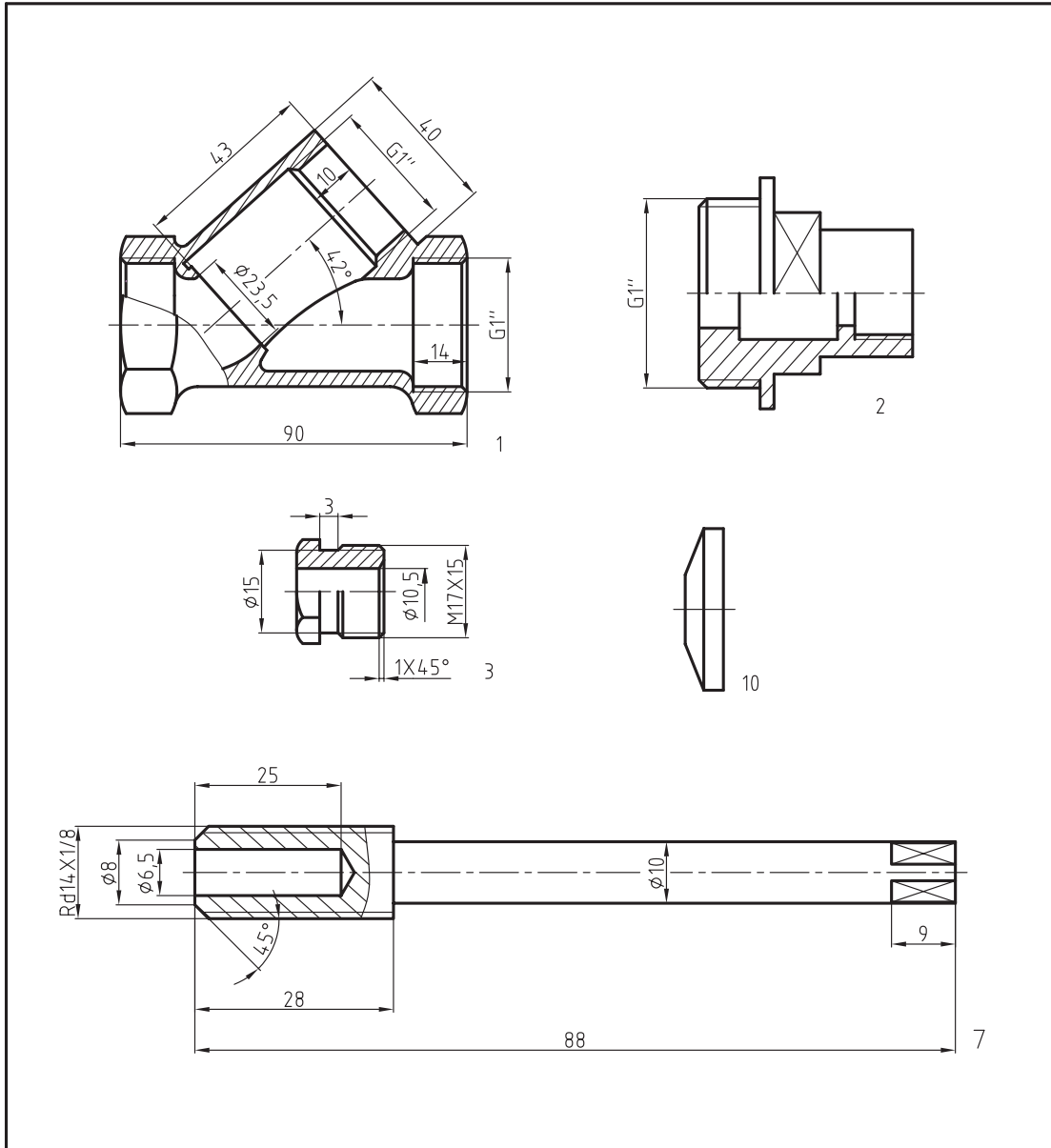


نکته

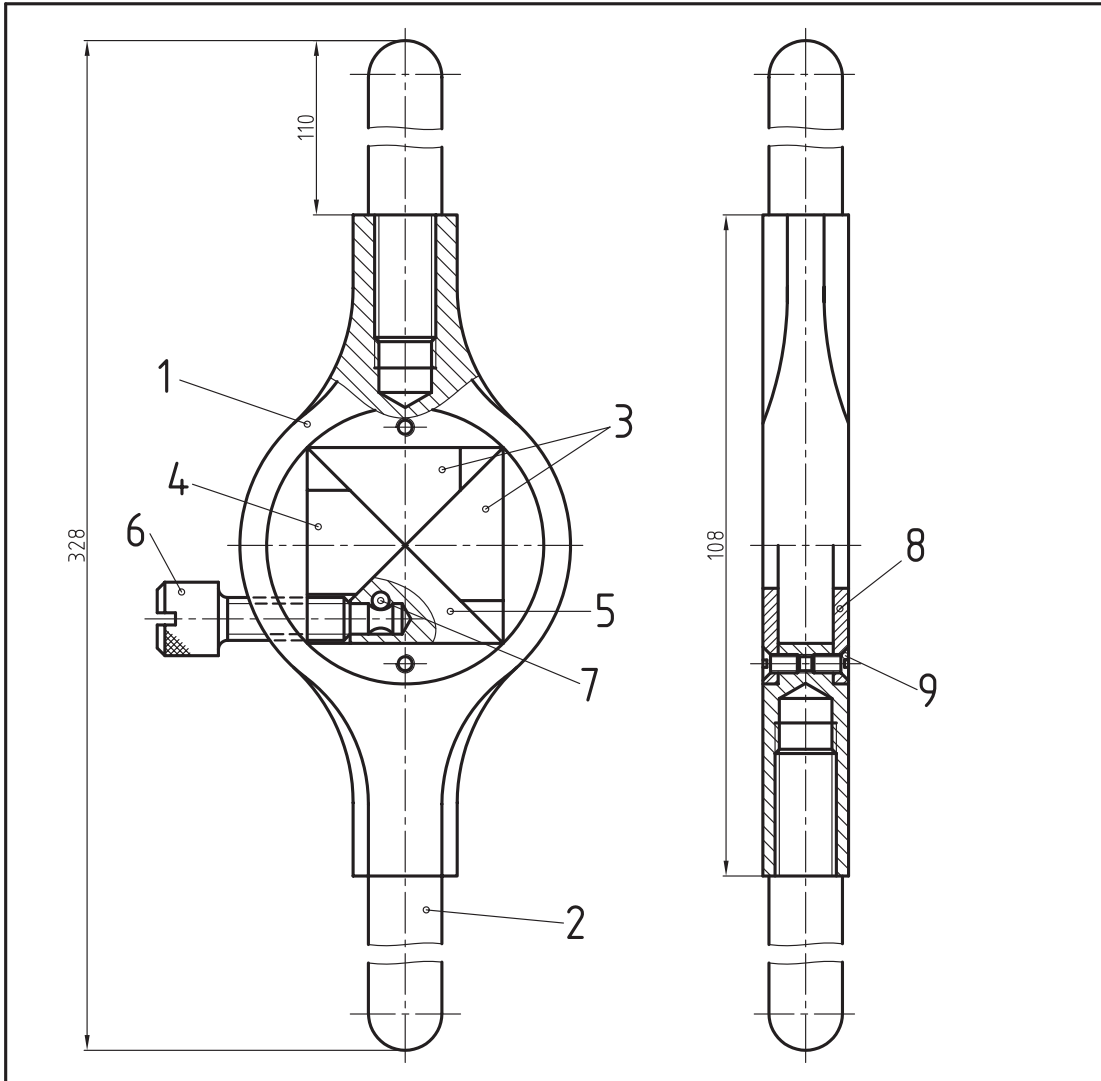
شماره نقشه مرکب (شماره مجموعه) 1201,00 را نشان می‌دهد. این شماره براساس روش کدگذاری سازنده انتخاب می‌شود. کدگذاری یا تعیین شماره‌های نقشه وظیفه یک نقشه‌کش نیست. البته نقشه‌کش باید با آن‌ها آشنا باشد و به‌درستی در نقشه استفاده کند. در این نقشه عدد 1201 شماره نقشه مجموعه را معرفی می‌کند. عدد 00 بیانگر شماره قطعات است. همان‌طور که در نقشه‌های ترکیبی توضیح داده شد نقشه هر قطعه باید روی یک برگ کاغذ جداگانه ترسیم شود و شماره آن قطعه روی نقشه باید معرف همان قطعه باشد. مثلاً برای قطعه شماره ۱ که بدنه است باید شماره 1201,01 نوشته شود.



		ISO 4032 - M6	cuzn40pb2	مهره شش گوش	1	13
			cuzn40pb2	واشر ضامن	1	12
			لاستیک	آب بند	1	11
			cuzn40pb2	بشقاب مخروطی (فنر بشقابی)	1	10
			cuzn40pb2	میله مخروطی	1	9
			الیاف آب بندی	آب بند (کاسه نماد)	1	8
			cuzn40pb2	میله دسته	1	7
			الیاف پنبه	آب بند (کاسه نماد)	1	6
		DIN 960 - M4×5	cuzn40pb×2	پیچ سه بعدی	1	5
			cuzn40pb2	فلکه	1	4
			cuzn40pb2	پیچ درپوش	1	3
			cuzn40pb2	کله گی	1	2
			cuzn40pb2	بدنه محفظه	1	1
ابعاد اولیه	وزن	استاندارد	جنس	نام قطعه	تعداد	شماره
تغییرات						
تولرانس عمومی:			نام شرکت:	تاریخ	امضاء	نام
1802768						
مقیاس						
		نام مجموعه:	سفارش دهنده:	شماره نقشه		A4



			cuzn40pb2	بشقاب مخروطی (فتر بشقابی)	1	10
			cuzn40pbz	میله دسته	1	7
			cuzn40pbz	پیچ درپوش	1	3
			cuzn40pbz	کله گی	1	2
			cuzn40pbz	بدنه محفظه	1	1
شماره	تعداد	نام قطعه	جنس	استاندارد	وزن	ابعاد اولیه
تغییرات						
طراح	نام	امضاء	تاریخ	تولرانس عمومی: 1802768 مقیاس		
رسام						
بازبین						
تصویب						
	شماره نقشه: 1201/00	سفارش دهنده:	نام مجموعه: شیر آب		A4	



M3×6		DIN 87 - M3	st 37	پیچ سرخزینه	1	9
∅48×2			st 37	درپوش	2	8
5×9			فولاد فنر	پین	1	7
14×45			st 37	پیچ	1	6
20×10×35			st 37	فک	1	5
20×10×35			st 37	فک	1	4
20×10×35			st 37	فک	2	3
∅44 ×140			st 37	دسته	2	2
60×15×115			st 37	بدنه	1	1
ابعاد اولیه	وزن	استاندارد	جنس	نام قطعه	شماره تعداد	

تغییرات

تولرانس عمومی:	نام شرکت:	تاریخ	امضاء	نام	طراح
1802768					رسم
مقیاس					بازبین
					تصویب
	نام مجموعه: دسته فلاویز متغیر	سفارش دهنده:	شماره نقشه		A4

بررسی نقشه مجموعه

برای تفکیک قطعات لازم است ابتدا نقشه را بررسی و طرز کار مجموعه را تجزیه و تحلیل کنیم.

- تعداد قطعات مجموعه برابر ۹ است. مشخصات و نام هر یک از قطعات در جدول ترکیبی توضیح داده شده است

- از روی برش می توان به جزئیات بیشتر قطعه پی برد.

طرز کار مجموعه

شکل زیر ساختمان یک قلاویز را نشان می دهد. شما قبلاً با کاربرد این ابزار آشنا شده اید.



برای بستن آن به دسته قلاویز جهت ایجاد دنده مهره به توضیحات زیر توجه کنید.

۱. انتهای فوقانی قلاویز را که به صورت منشور با قاعده مربع است، مابین فکها قرار می دهیم.

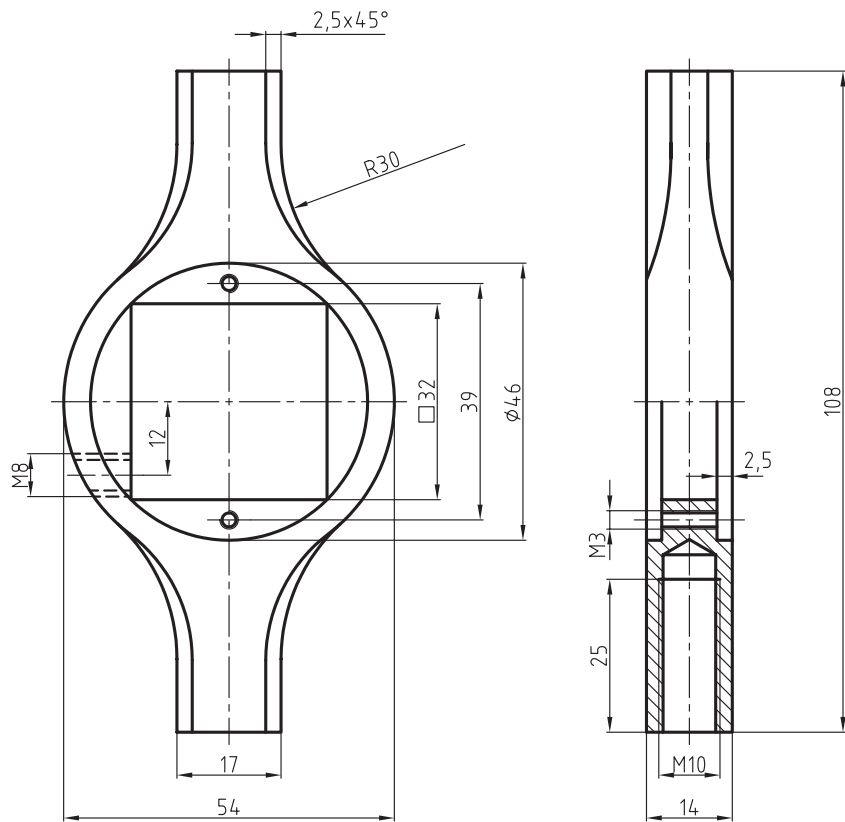
۲. با پیچاندن پیچ شماره ۶ در جهت عقربه های ساعت فک شماره ۵ به سمت جلو حرکت می کند. سطوح شیب دار قطعه ۵ که سطوح شیب دار قطعه ۳ و ۴ در تماس است باعث حرکت این قطعات به سمت سطوح جانبی کله گی قلاویز شده، آنرا محکم می بندد. برای باز کردن قلاویز

باید پیچ شماره ۶ در جهت خلاف عقربه های ساعت گردش کند.

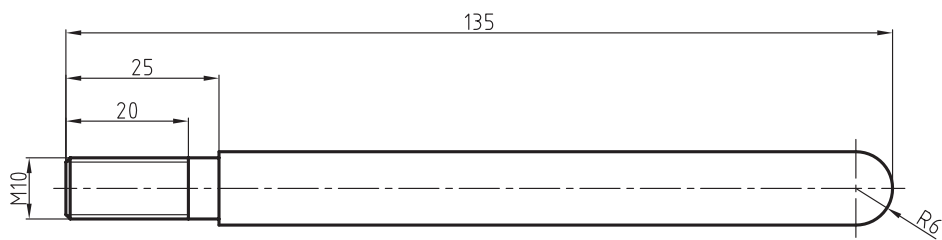
۳. درپوش های شماره ۸ که تعداد آن ها دو عدد است، به وسیله پیچ های سرخزینه به بدنه شماره ۱ محکم می شود و باعث قرارگیری فکها در درون محفظه بدنه می شود. قطعه ۲ یا دسته که تعداد آن ۲ عدد است، برای گردش مجموعه در جهت عقربه ساعت و یا خلاف آن می باشد، در بدنه شماره ۱ پیچ شده است.

روش تفکیک

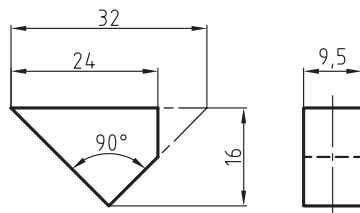
با توجه به شناختی که از طرز کار مجموعه و شکل قطعات پیدا کردیم، بهتر است قطعات ساده تر و استاندارد را از مجموعه جدا سازیم و آن ها را رسم کنیم. مثلاً شروع کار ما می تواند از دسته شماره ۱ که توپر و انتهای آن دنده شده است، باشد. سپس دو عدد درپوش را به وسیله پیچ شماره ۹ از هم جدا می کنیم. پس از بازکردن قطعات، بین شماره ۷، فکها و پیچ شماره ۱ را ترسیم می کنیم. حال می توان قطعه شماره ۱ را که تمام قطعات آن جدا شده، به راحتی تجزیه و تحلیل نموده، سپس آن را ترسیم کرد.



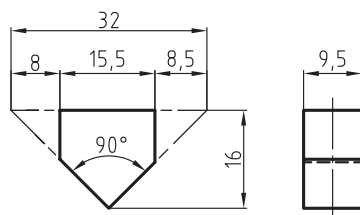
60×15×115			ST 37	بدنه	1	1
ابعاد اولیه	وزن	استاندارد	جنس	نام قطعه	تعداد	شماره
تغییرات						
تولرانس عمومی:	نام شرکت:			تاریخ	امضاء	نام
1802768				طراح		
مقیاس				رسم		
						بازبین
						تصویب
	نام مجموعه:	سفارش دهنده:	شماره نقشه		A4	



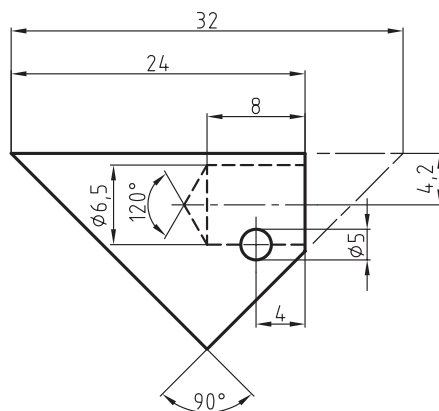
Ø14 × 140			st37	دسته	۲	2
ابعاد اولیه	وزن	استاندارد	جنس	نام قطعه	تعداد	شماره
تغییرات						
تولرانس عمومی:			نام شرکت:	تاریخ	امضاء	نام
1802768						طراح
1:1	مقیاس					بازبین
		نام مجموعه:	سفارش دهنده:	شماره نقشه		تصویب
						A4



1

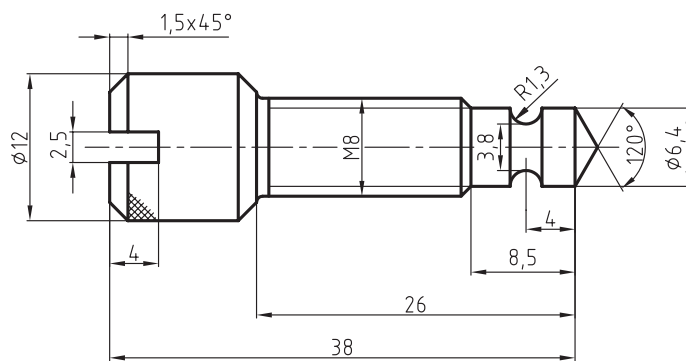


2

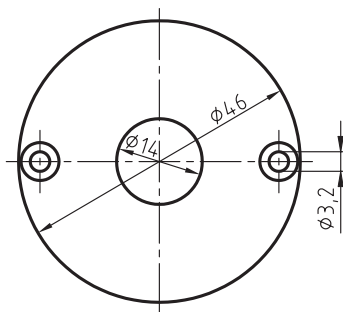
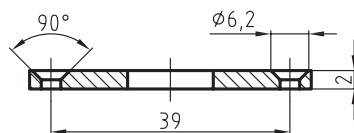


3

20 × 10 × 35			st 37	فک	1	5
			st 37	فک	1	4
			st 37	فک	2	3
ابعاد اولیه	وزن	استاندارد	جنس	نام قطعه	تعداد	شماره
تغییرات						
تولرانس عمومی:	تولرانس مقیاس	نام شرکت:	تاریخ	امضاء	نام	طراح
1802768						رسام
						بازبین
						تصویب
		نام مجموعه:	سفارش دهنده:	شماره نقشه		A4



Ø14 × 45			ST 37	پنج	1	6	
ابعاد اولیه	وزن	استاندارد	جنس	نام قطعه	تعداد	شماره	
تغییرات							
تولرانس عمومی:		نام شرکت:		تاریخ	امضاء	نام	
1802768							طراح
2:1	مقیاس						رسام
						بازبین	
						تصویب	
	نام مجموعه:	سفارش دهنده:	شماره نقشه				
					A4		

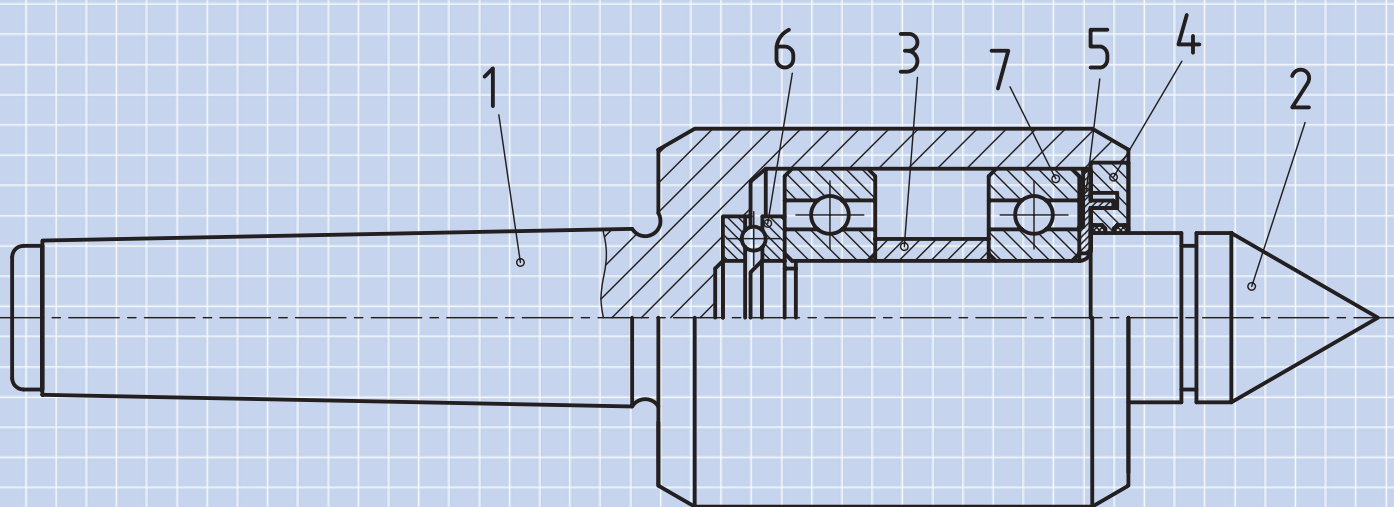


Ø48×2			ST 37	درپوش	2	8
ابعاد اولیه	وزن	استاندارد	جنس	نام قطعه	تعداد	شماره
تغییرات						
تولرانس عمومی:		نام شرکت:	تاریخ	امضاء	نام	طراح
1802768						رسام
1:1	مقیاس					بازبین
		نام مجموعه:	سفارش دهنده:	شماره نقشه		تصویب
						A4

ارزشیابی پایانی

◀ نظری

۱. عوامل مهم در پیاده‌سازی یک نقشه‌ی ترکیبی را نام ببرید.
۲. بعضی از علائم اندازه‌گذاری مانند: \square و \emptyset و حرف S چه تأثیری در شناخت هر قطعه خواهند داشت؟ با رسم شکل توضیح دهید.
۳. یک نقشه اجرایی چگونه نقشه‌ای است؟
۴. تفاوت بین اندازه‌گذاری اجرایی و نقشه اجرایی را بنویسید.
۵. آیا نام یک دستگاه می‌تواند معرف طرز کار آن دستگاه باشد.
۶. به پرسش‌های مطرح شده در مورد نقشه ترکیبی زیر پاسخ دهید.
 - چرا نقشه در یک نما ترسیم شده است؟
 - نام هر یک از قطعات را با ذکر شماره بنویسید.
 - نام مجموعه را بنویسید و کاربرد آن را توضیح دهید.
 - نقشه قطعات ۱، ۲، ۳، ۴، ۵ را روی یک برگه کاغذ A3 در نماهای لازم رسم و اندازه‌گذاری کنید.



عملی ◀

۱. شکل زیر به یک یاتاقان مربوط است. پس از بررسی مجموعه و طرز کار یاتاقان، خواسته‌های زیر را روی یک برگ کاغذ A3 بدون اندازه‌گذاری و با مقیاس 1:1 ترسیم کنید.

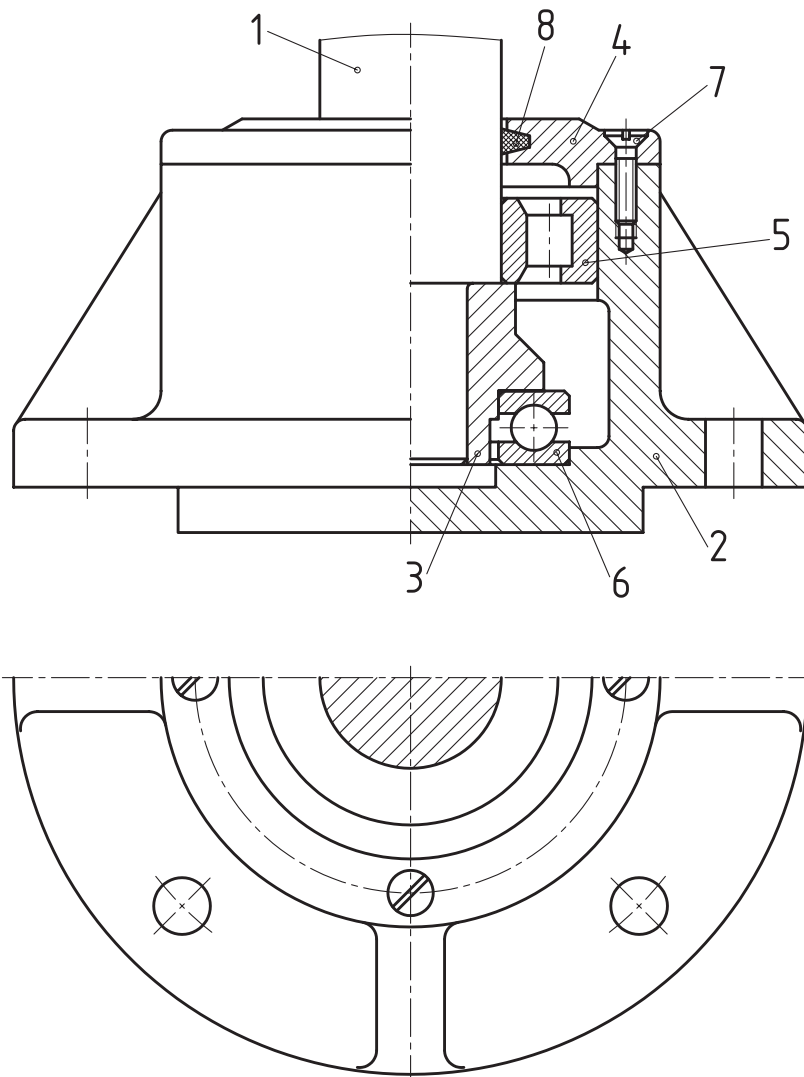
- نوشتن شماره، نام و مشخصات قطعات در جدول ترکیبی الزامی است. نقشه با مقیاس 1:1 ترسیم شده است.

- قطعه شماره ۱ در یک نما

- قطعه شماره ۲ در دونما (روبه‌رو - نیم برش - سطحی نیم نما)

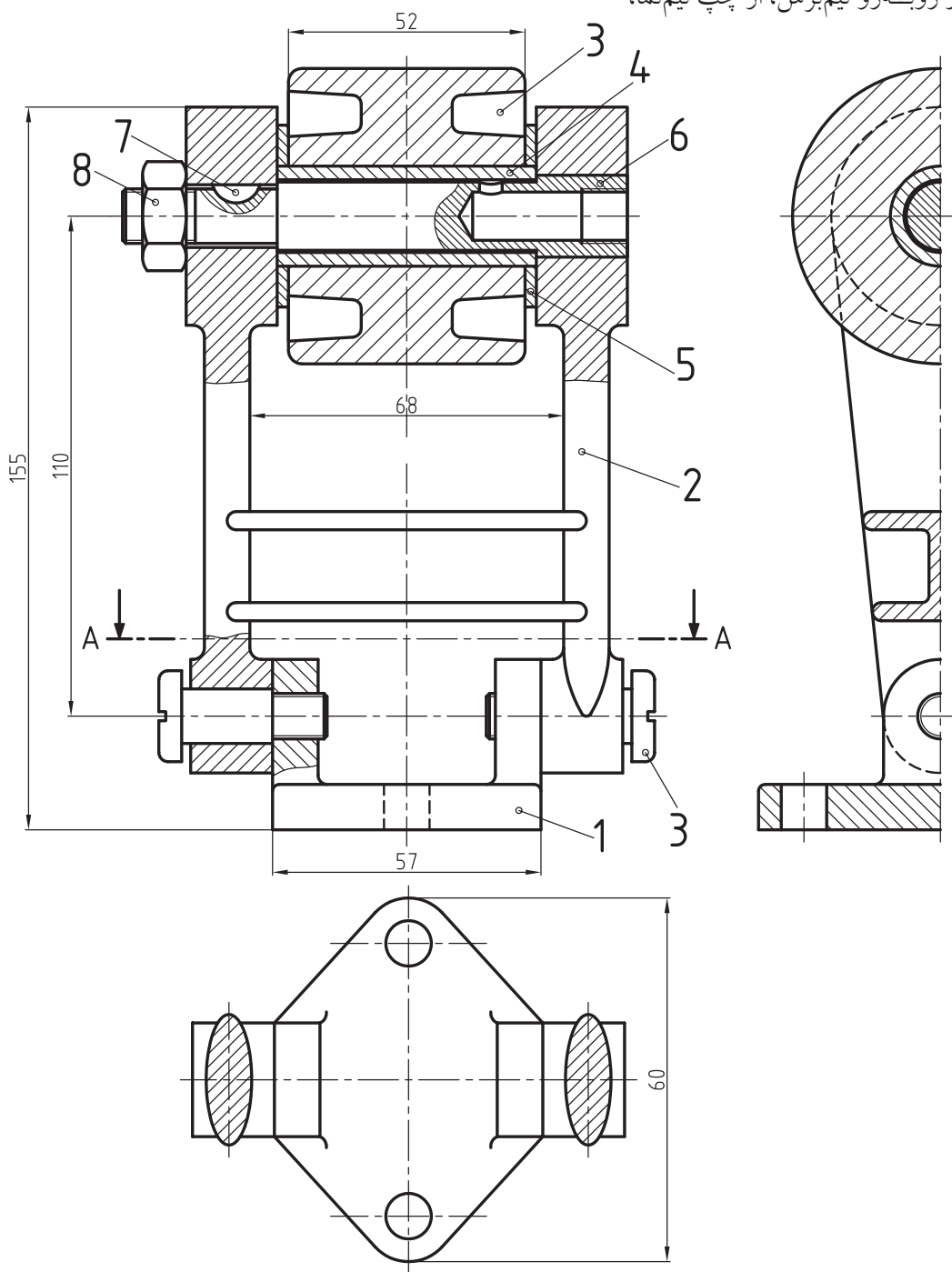
- قطعه شماره ۳ در دونما (روبه‌رو)

- قطعه شماره ۴ در دونما (روبه‌رو - نیم برش - سطحی نیم نما)



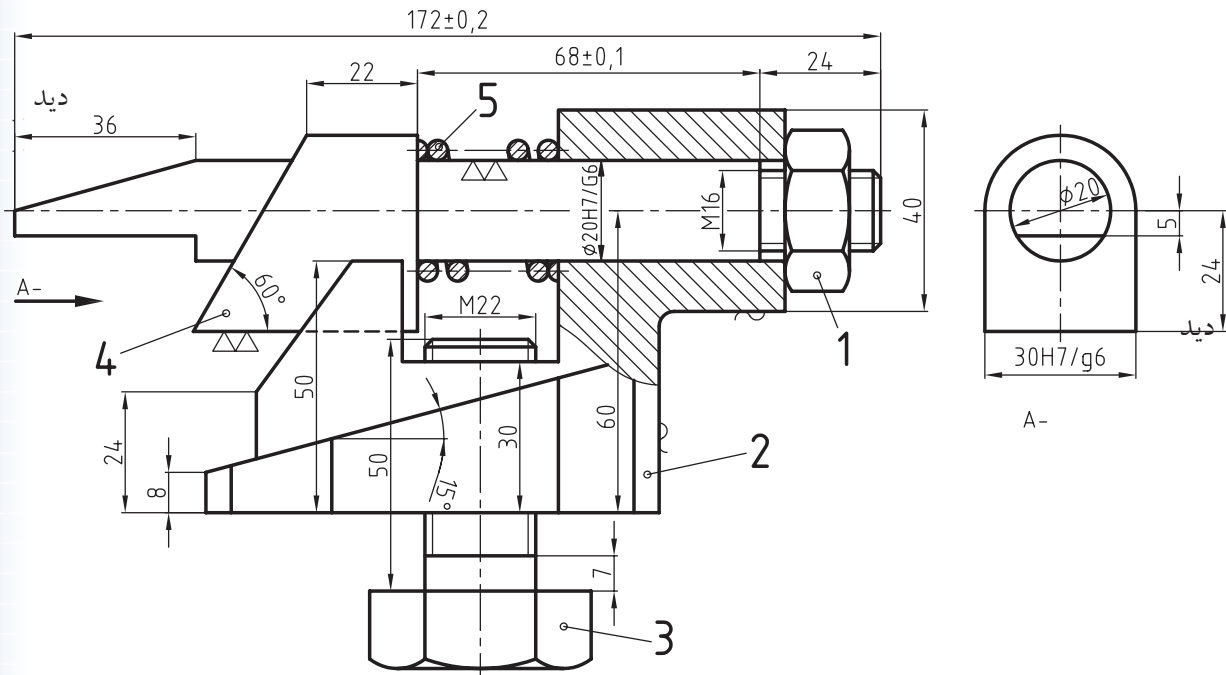
۲. از مکانیزم انتقالی حرکت، توسط چرخ تسمه که در شکل زیر با مقیاس 1:1 معرفی شده است، خواسته‌های زیر را انجام دهید. در برش افقی A-A، پیچ شماره ۹ حذف شد.

- قطعه ۱ در دونما، از روبه‌رو در برش موضعی، از چپ برش کامل، جنس چدن.
- قطعه ۲ در سه نما، از روبه‌رو نیم‌برش، از چپ برش کامل، از بالا، جنس چدن.
- قطعه ۳ در دونما، از روبه‌رو نیم‌برش، از چپ نیم‌نما، جنس چدن.
- قطعه ۵ در یک نما، از روبه‌رو در برش موضعی و در برش‌های متوالی لازم.
- جنس فولاد ST45، اندازه‌گذاری کامل و رسم جدول ترکیبی.

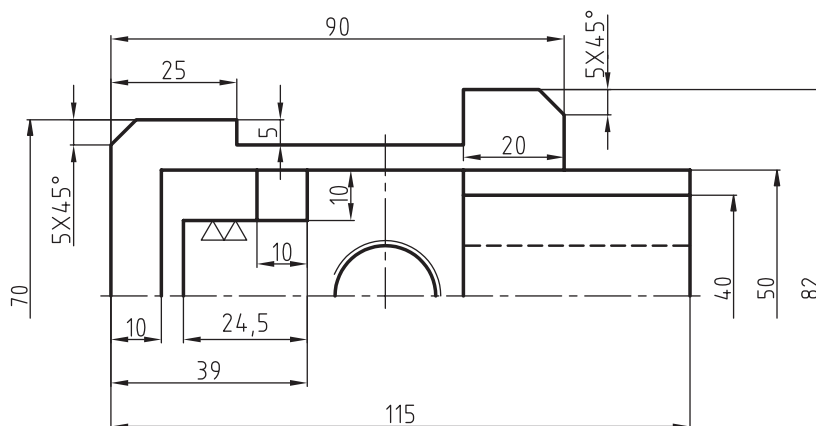


۳. در نقشه ترکیبی شکل زیر کارهای خواسته شده را روی یک برگ کاغذ A3 انجام دهید.

- رسم قطعه شماره ۳ در سه نما (روبه‌رو در برش موضعی
- افقی - نیم‌رخ)
- رسم قطعه شماره ۴ در سه نما
- قرار دادن علائم انطباقی در نقشه
- رسم قطعه شماره ۵ در یک نما
- تولرانس عمومی طبق جدول ISO ردیف متوسط
- اندازه‌گذاری کامل
- رسم جدول ترکیبی
- رسم علائم کیفیت سطح برحسب Ra

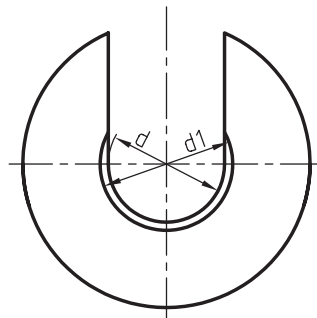
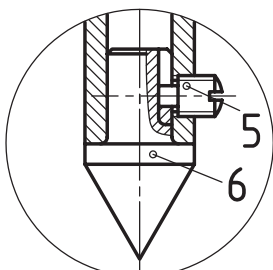
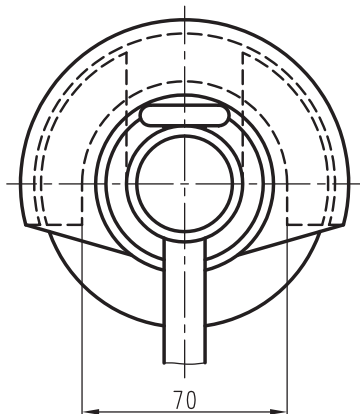
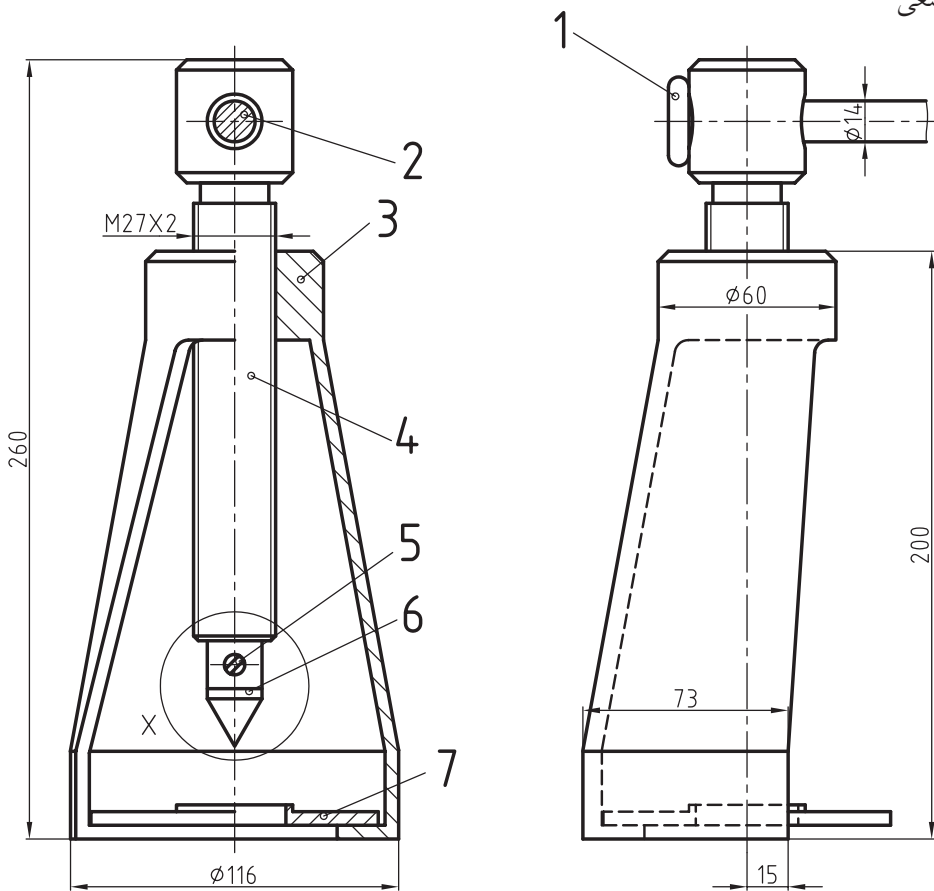


▽ (▽▽, ~)



۴. مجموعه داده شده شکل زیر برای خارج کردن بلبرینگ‌ها از محور مورد استفاده قرار می‌گیرد. قطعه شماره ۷ براساس قطر محورها طبق جدول ارائه شده، قابل تعویض است. قطعات روبه‌رو را پیاده سازید و روی یک برگ کاغذ A3 همراه با جدول ترکیبی ترسیم کنید.

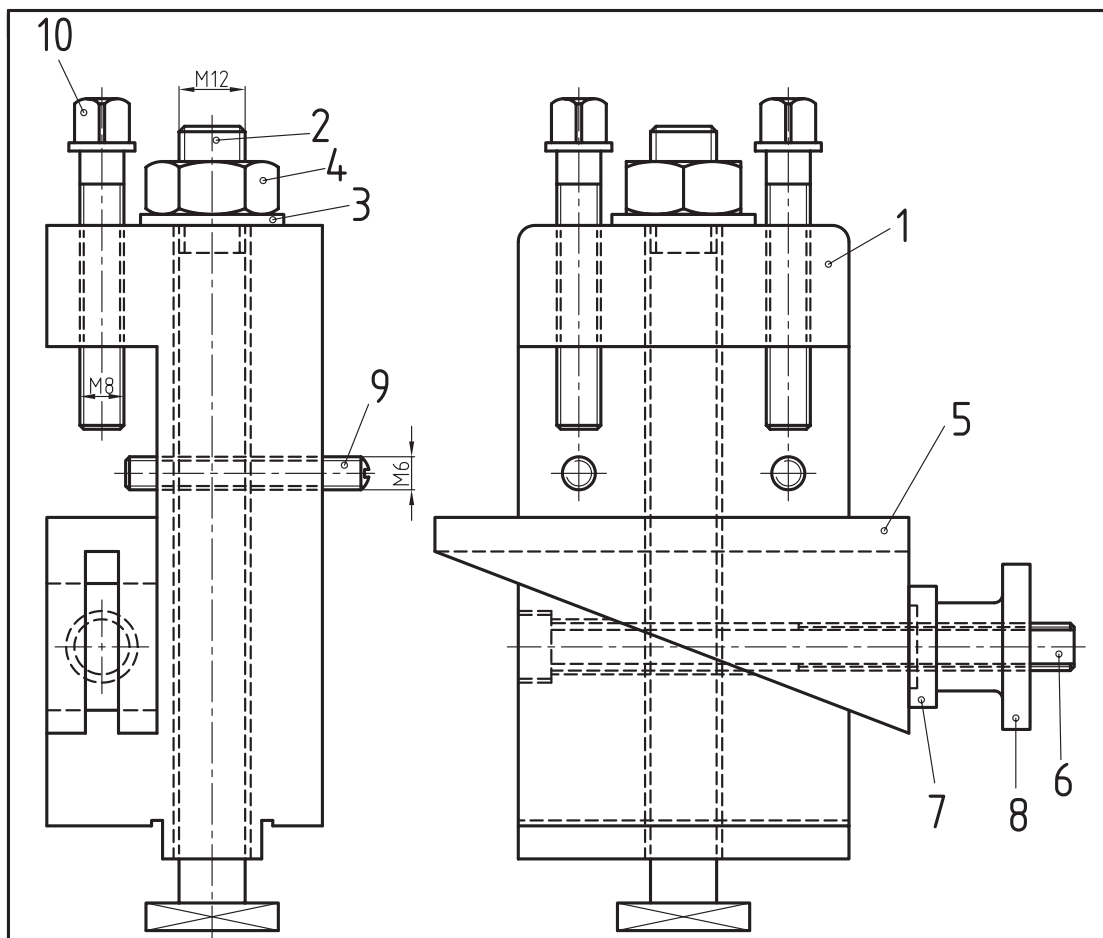
- قطعه ۳ در سه‌نما (روبه‌رو، نیم‌رخ در برش کامل، افقی)
- قطعه ۴، یک‌نما در برش موضعی
- قطعه ۶، یک‌نما در برش موضعی
- اندازه‌گذاری کامل شود.



d	d1
35	42
30	37
25	32
20	26
15	20

X-SC. = 2:1

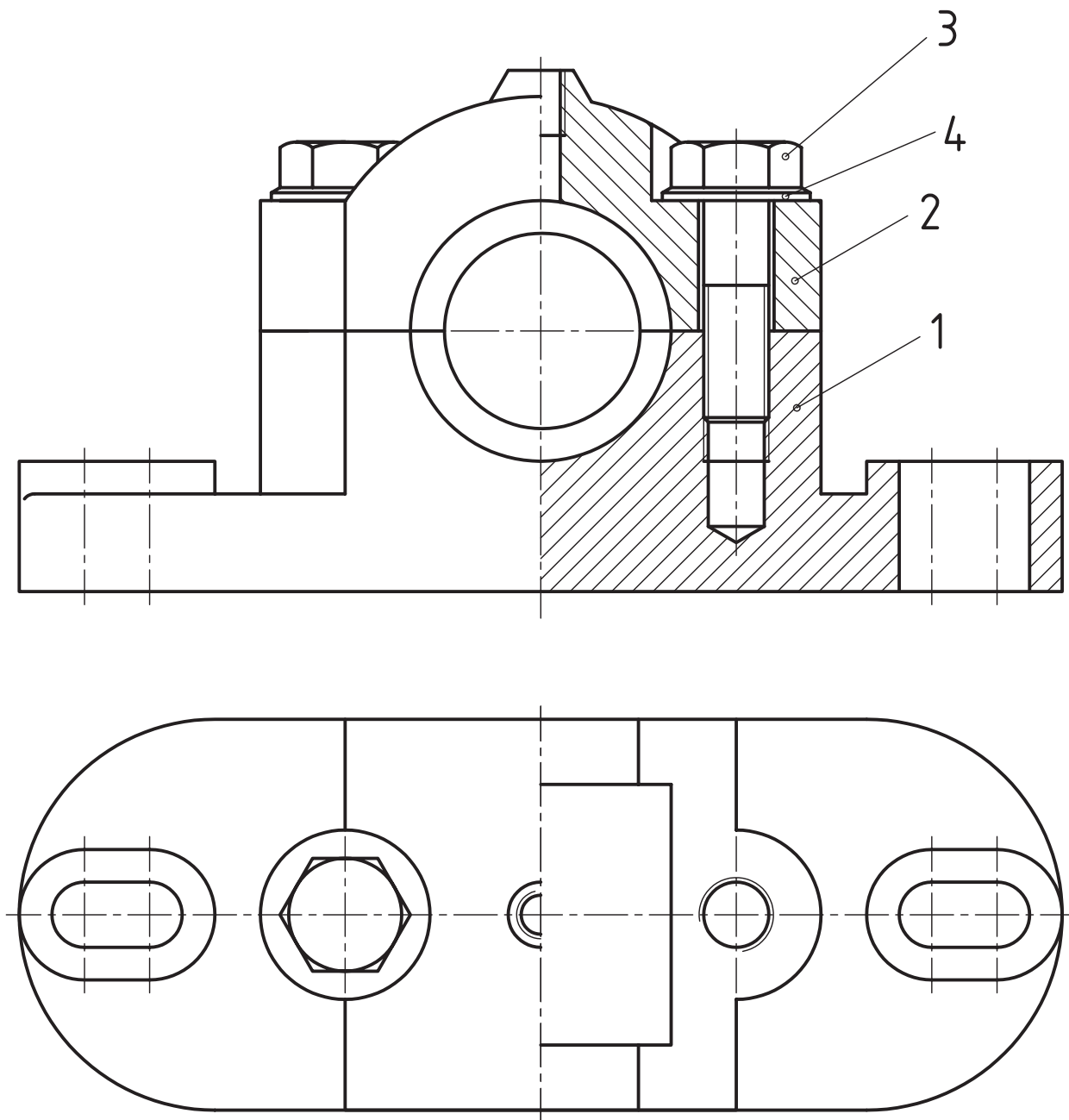
۵. شکل زیر نقشه ترکیبی «گیره لغزان» را در دو تصویر نشان می‌دهد. تمامی اجزاء آنرا در تصاویر و برش‌های لازم رسم و اندازه‌گذاری کنید. طرز کار دستگاه را توضیح دهید.



		DIN 478	فولاد	پیچ محکم‌کننده	2	10
		DIN 916	فولاد	پیچ تنظیم	2	9
			فولاد	مهره فک لغزنده	1	8
		M10	فولاد	واشر مخصوص	1	7
			فولاد	پیچ فک لغزنده	1	6
			فولاد	فک لغزنده	1	5
		ISO 4032	فولاد ورق	مهره شش‌گوش	1	4
		DIN 125	فولاد ST37	واشر	1	3
			فولاد	پیچ سر چهارگوش	1	2
			چدن	پایه	1	1
ابعاد اولیه	وزن	استاندارد	جنس	نام قطعه	تعداد	شماره
تغییرات						
تولرانس عمومی:		نام شرکت:		تاریخ	امضاء	طراح
1802768						رسم
مقیاس						بازبین
						تصویب
		نام مجموعه: گیره لغزنده	سفارش دهنده:	شماره نقشه		A4

۶. در شکل زیر نقشه یک یاتاقان را ملاحظه می‌کنید. ابتدا به پرسش‌های زیر پاسخ دهید. سپس نقشه اجرایی قطعات ۱ و ۲ را در تصاویر و برش‌های لازم رسم کنید.

- نام هر قطعه را بنویسید.
- وظیفه هر قطعه را توضیح دهید.
- موارد استفاده یاتاقان را بنویسید.



توانایی سوار کردن قطعات در نقشه‌های ترکیبی

◀ در پایان این توانایی از فراگیر انتظار می‌رود:

- روش سوار کردن قطعات یک مجموعه را شرح دهد.
- نقشه ترکیبی قطعات تفکیک شده‌ی یک مجموعه را ترسیم کند.
- نقشه ترکیبی قطعات سوار شده را شماره‌گذاری کند.
- نقشه ترکیبی قطعات سوار شده را اندازه‌گذاری کند.
- جدول ترکیبی قطعات سوار شده را رسم کند.

ساعات آموزش		
جمع	عملی	نظری
۲۰	۱۸	۲

پیش آزمون

۱. نقشه قطعات یک مجموعه موجود است. چگونه می‌توانید طرز کار مجموعه را تشخیص دهید؟

۲. سوار کردن قطعات یک مجموعه در نقشه‌کشی چه مفهومی دارد؟ در مورد آن توضیح دهید.

۳. عوامل مهمی که در هنگام سوار کردن یک نقشه ترکیبی باید مورد توجه قرار گیرند، کدام‌اند؟

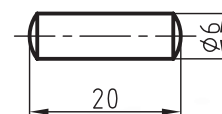
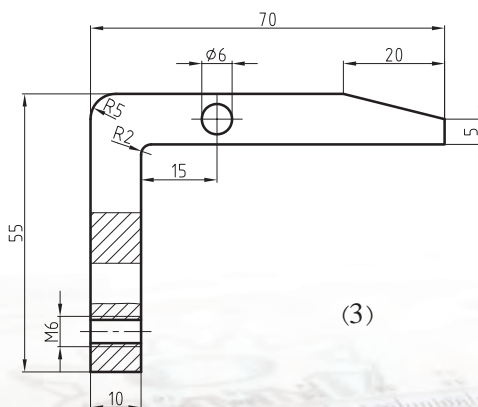
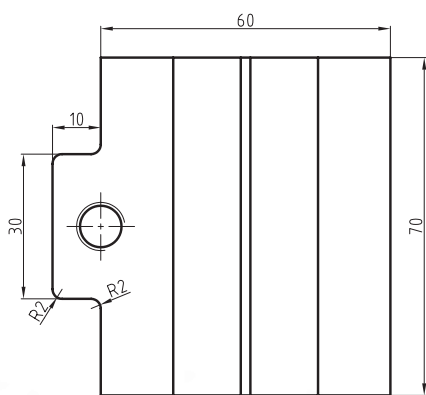
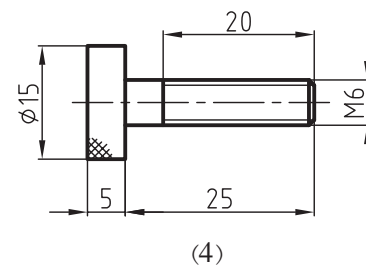
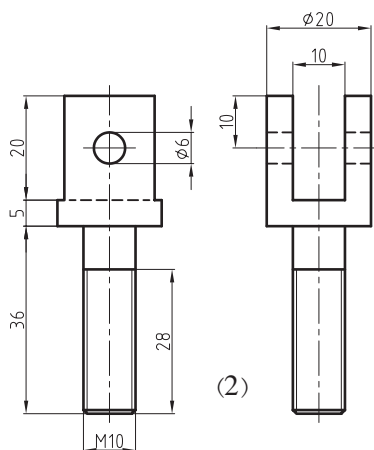
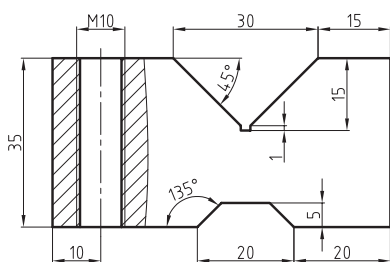
۴. برای اندازه‌گذاری یک نقشه مرکب، رعایت چه نکاتی ضروری است؟

۵. نخست یک نقشه ترکیبی از دستگاهی که اجزاء آن در تصویرهای زیر معرفی شده‌اند، رسم کنید و سپس به پرسش‌های

زیر پاسخ دهید.

- نام دستگاه را بنویسید.

- طرز کار دستگاه را توضیح دهید.



(1)

(3)

(5)

سوار کردن قطعات یک مجموعه

تعریف

ترسیم نقشه ترکیبی با استفاده از نقشه‌های تک تک قطعات یک مجموعه را در اصطلاح، سوار کردن قطعات می‌گویند.

اصول سوار کردن قطعات

نحوه سوار کردن قطعات یک مجموعه از روی نقشه‌های ترسیم شده، به داشتن اطلاعات دقیق و تجربه کافی در زمینه ترسیم نقشه‌های ترکیبی نیاز دارد.

برای سوار کردن قطعات یک مجموعه و به عبارتی ترسیم یک نقشه ترکیبی خوب، توجه به نکات زیر ضروری است:

- با بررسی نقشه هر یک از قطعات می‌توانید با طرز کار هر قطعه آشنا شوید. برای رسیدن به این هدف می‌توانید ابتدا اجزاء اتصال و همچنین اجزاء انتقال حرکت را که پیش‌تر با آن‌ها آشنا شده‌اید، شناسایی کنید و سپس به بررسی بقیه قطعات مانند بدنه، پایه و غیره پردازید.

- پس از شناسایی قطعات، موقعیت هر قطعه را نسبت به موقعیت سایر قطعات در مجموعه مشخص سازید.

- اندازه‌های موجود در نقشه و همچنین علائم انطباقی از ابزارهایی هستند که می‌توانند راهنمای خوبی در ترکیب درست قطعات باشند.

- طرز کار مجموعه نیز از ابزارهای دیگری است که در شناخت ترکیب قطعات کمک خواهد کرد.

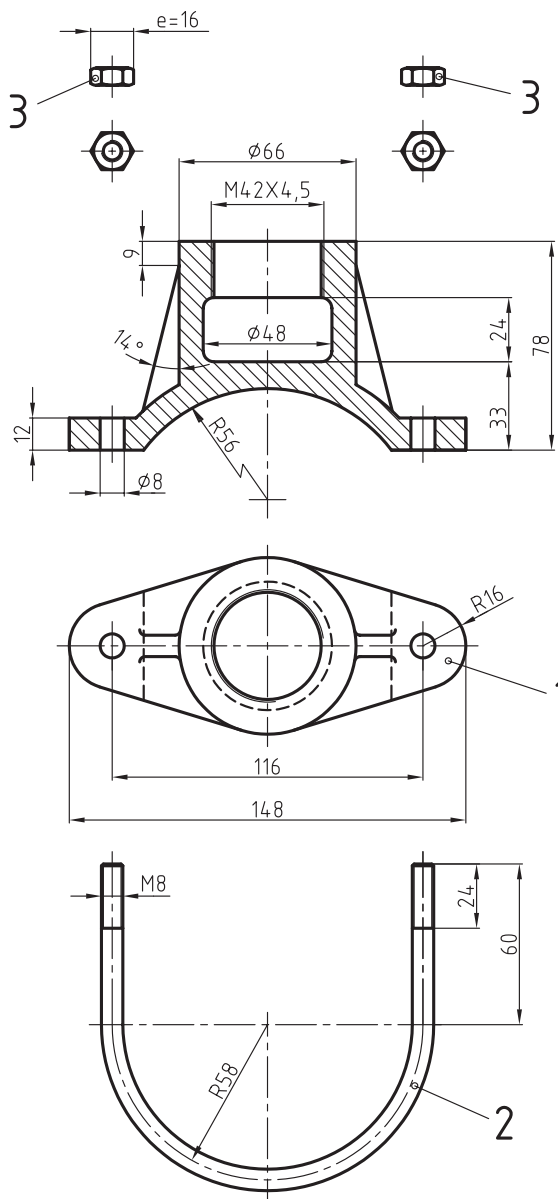
نحوه‌ی سوار کردن

با کسب اطلاعات لازم از کارآیی هر یک از قطعات و همچنین مجموعه، نماهای لازم را تعیین، و سپس ترسیم را شروع کنید.

بہتر است ترسیم یک مجموعه پس از انتخاب بدنه یا پایه، که جزء اصلی دستگاه است، به‌عنوان مبنا شروع شود.

شیوه سوار کردن قطعات یک دستگاه را با ذکر مثال شروع می‌کنیم.

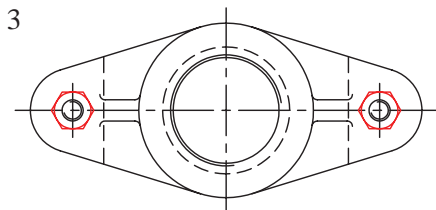
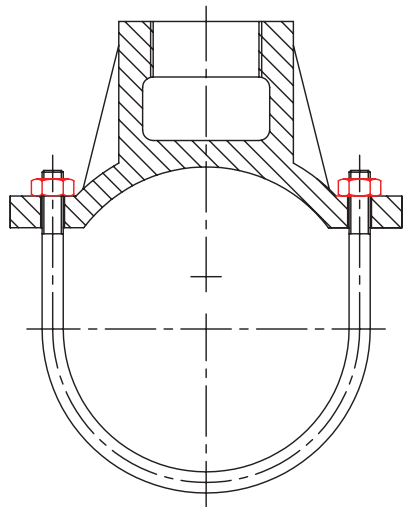
مثال: شکل صفحه بعد اجزاء مربوط به یک مجموعه را که از ۳ قطعه تشکیل شده، نشان می‌دهند. برای آن یک نقشه ترکیبی رسم کنید.



		ISO 4032	فولاد	مهره شش گوش	1	3	
			فولاد	میله بست	1	2	
			فولاد ریختگری	بدنه بست	1	1	
ابعاد اولیه	وزن	استاندارد	جنس	نام قطعه	تعداد	شماره	
تغییرات							
تولرانس عمومی:			نام شرکت:	تاریخ	امضاء	نام	
1802768							طراح
	مقیاس						رسام
							بازبین
						تصویب	
		نام مجموعه: بست لوله	سفارش دهنده:	شماره نقشه		A4	

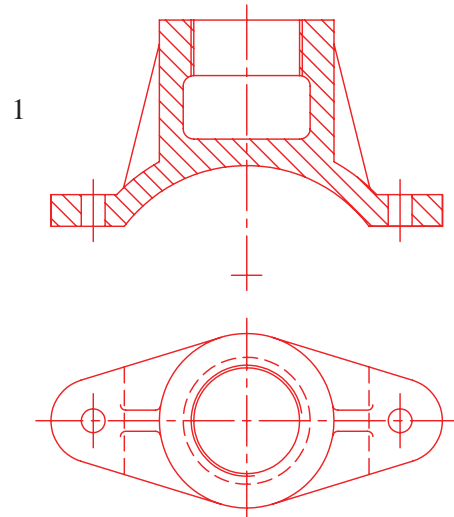
مراحل ترسیم

۳. میله U شکل دو سر دنده شده را به وسیله مهره شماره ۳ به بدنه شماره ۱ محکم می‌بندیم.

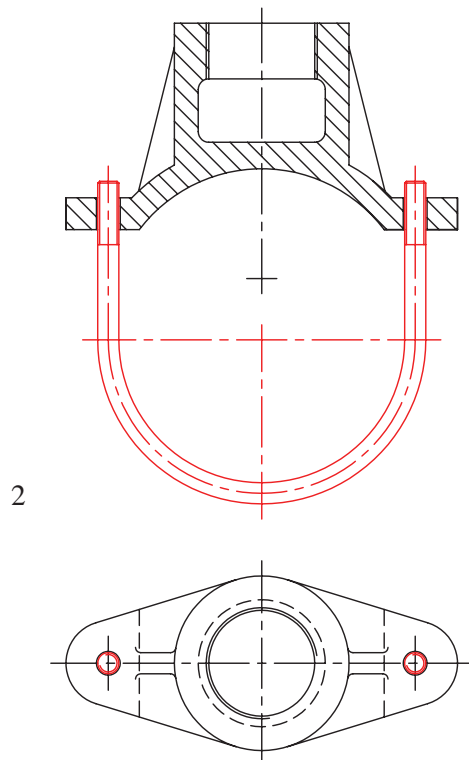


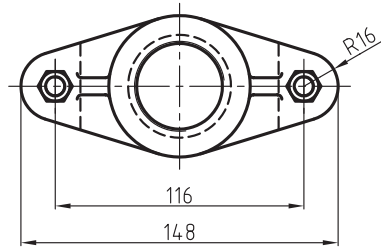
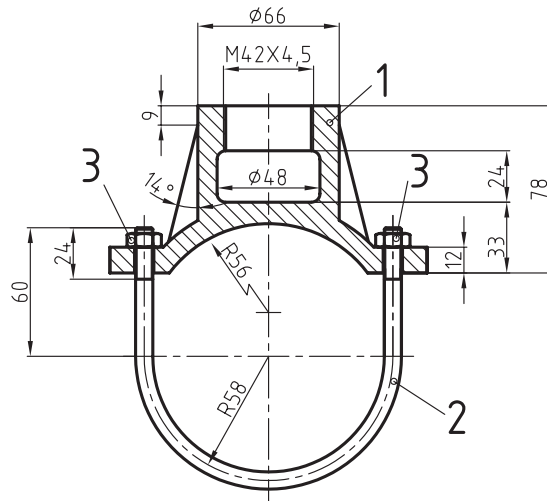
۴. پس از پررنگ کردن نقشه، آن را اندازه‌گذاری می‌کنیم. در نقشه نهایی را با جدول ترکیبی ملاحظه کنید.

قطعه ۱ بدنه دستگاه است. قطعه ۲ میله خم شده‌ای که دو انتهای آن دنده شده (M8) و قطعه شماره ۳ یک مهره M8 است. ۱. قطعه‌ی ۱، که بدنه است را به عنوان مبنا انتخاب، و در دو نمای روبه‌رو و افقی با خط نازک رسم می‌کنیم. توجه کنید که تصویر افقی باید در فاصله مناسب از تصویر قائم باشد.



۲. میله U شکل دو سر دنده را مطابق شکل، از پایین در داخل سوراخ‌های بدنه شماره ۱ قرار می‌دهیم.



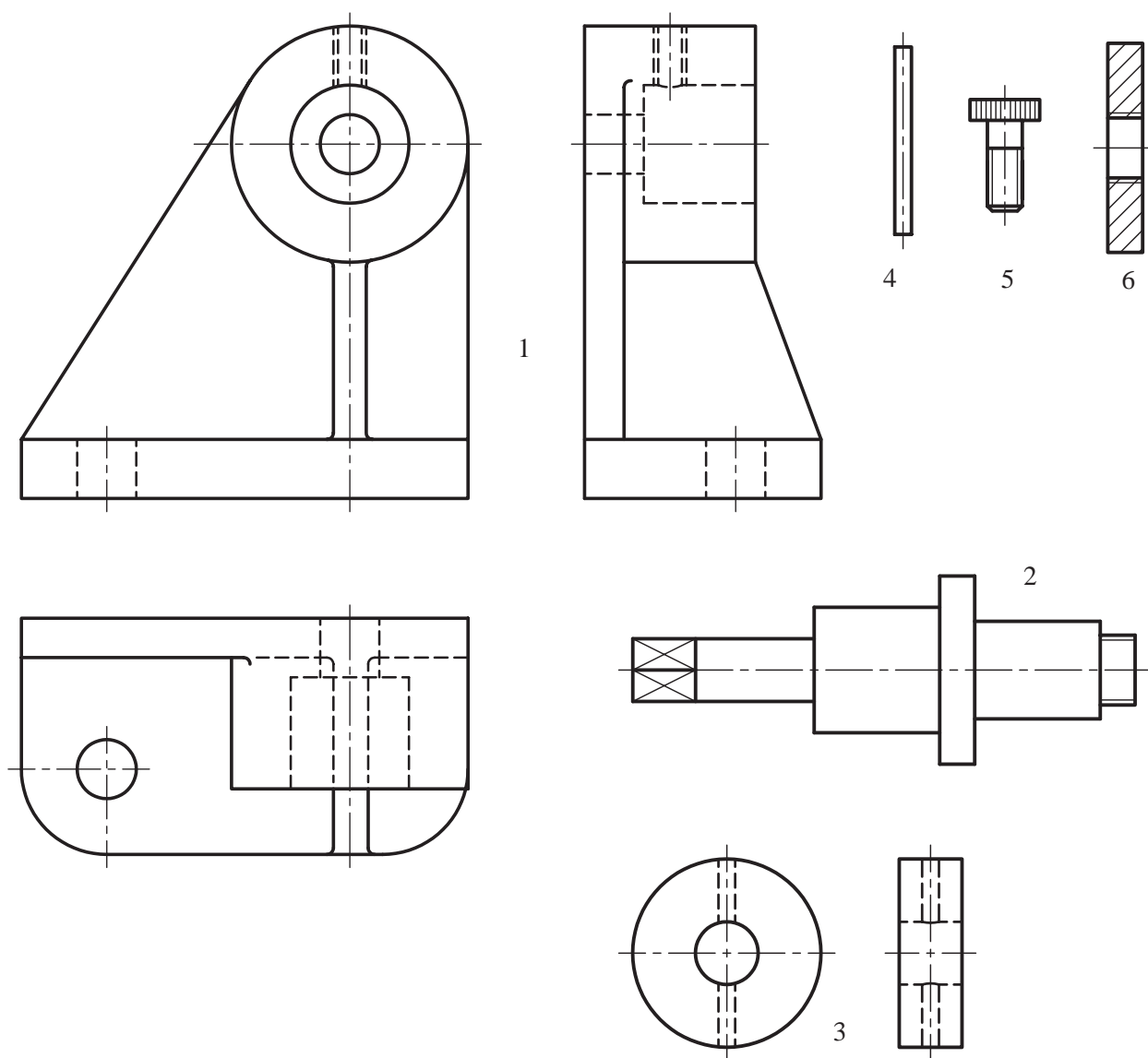


			فولاد		1	3
			فولاد		1	2
			فولاد ریختگری	بدنه بست	1	1
ابعاد اولیه	وزن	استاندارد	جنس	نام قطعه	تعداد	شماره
تغییرات						
تولرانس عمومی:			نام شرکت:	تاریخ	امضاء	طراح
1802768						رسام
مقیاس						بازبین
						تصویب
		نام مجموعه: بست لوله	سفارش دهنده:	شماره نقشه	A4	

دستور کار شماره ۱

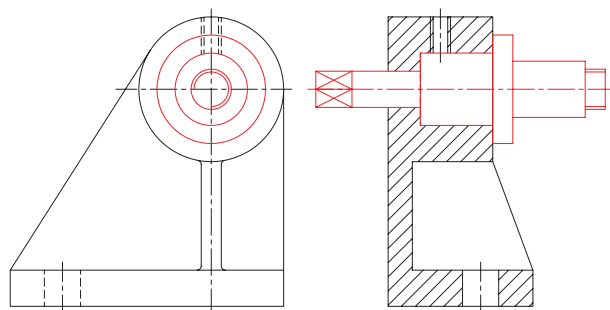
هدف: نحوه سوار کردن قطعات یک مجموعه

مشخصات: شکل های زیر نقشه قطعات یک مجموعه بوبین پیچ را نشان می دهد. یک نقشه سوار شده همراه با جدول ترکیبی از مجموعه داده شده روی یک برگ کاغذ A4 رسم کنید.
کاغذ A4 را به صورت عمود می بندیم و سپس کادر و جدول را رسم می کنیم.



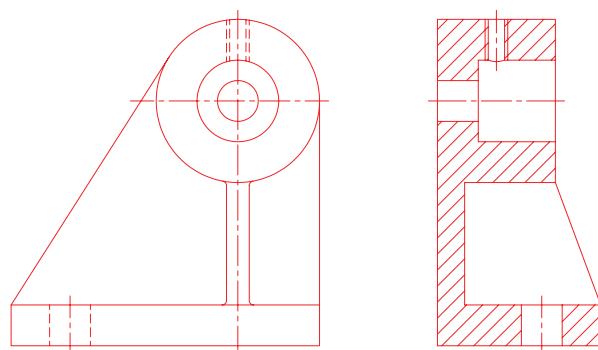
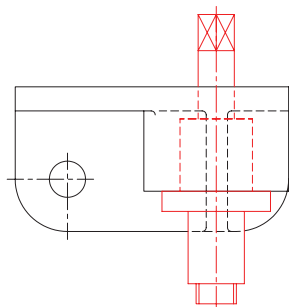
مراحل ترسیم

از سمت راست آن امکان پذیر است. به شکل زیر توجه کنید.

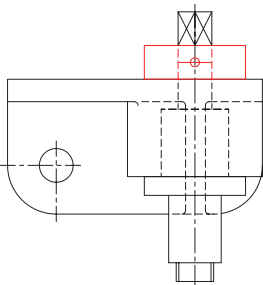
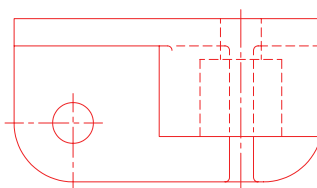
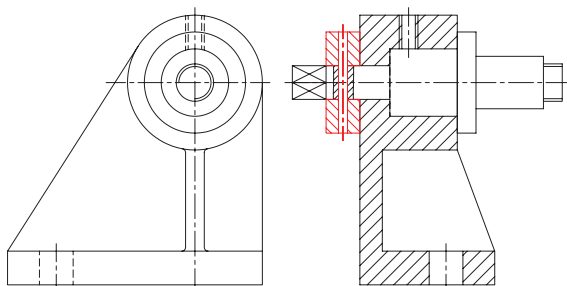


۱. نمای روبه‌رو، نیم‌رخ و افقی بدنه شماره ۱ را به فاصله‌های مناسب از یکدیگر با خطوط نازک و کم‌رنگ رسم می‌کنیم.

با کمی دقت به شکل قطعه متوجه می‌شویم که برای نشان دادن جزئیات داخل جسم بهتر است نمای روبه‌رو و افقی بدون برش و نمای جانبی را در حالت برش ترسیم کنیم.

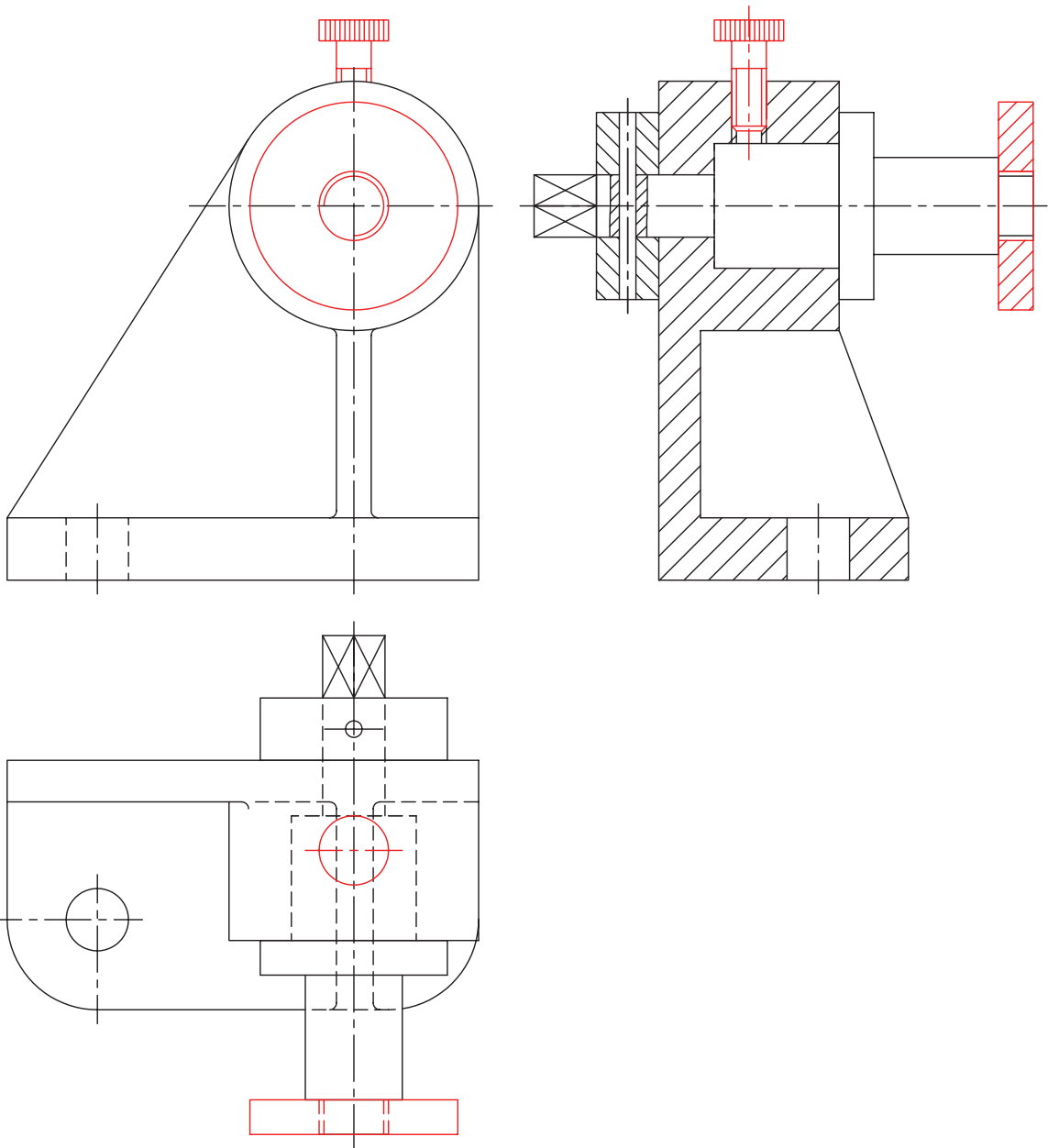


۳. برای جلوگیری از حرکت محوری قطعه شماره ۲، آن را با سوار کردن قطعات ۳ و ۴ در محل خود تثبیت می‌کنیم.



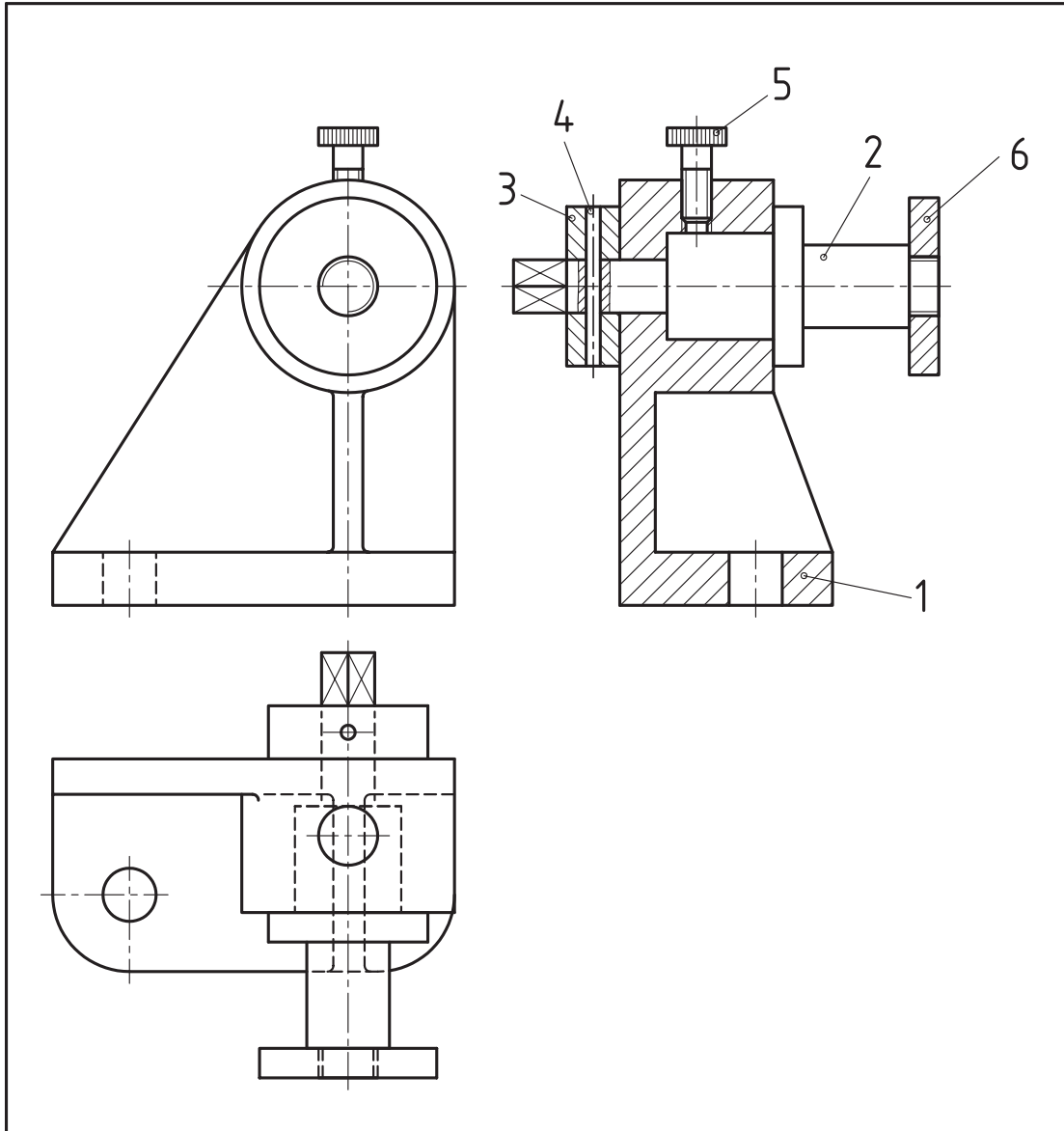
۲. قطرهای محور شماره ۲ و همچنین ابعاد و قطرهای سوراخ‌های بدنه شماره ۱ را با دقت بررسی می‌کنیم. قرار گرفتن محور شماره ۲ در داخل بدنه شماره ۱ فقط

۴. نقشه را با قرار دادن پیچ شماره ۵ و سپس مهره شماره ۶ کامل می‌کنیم.

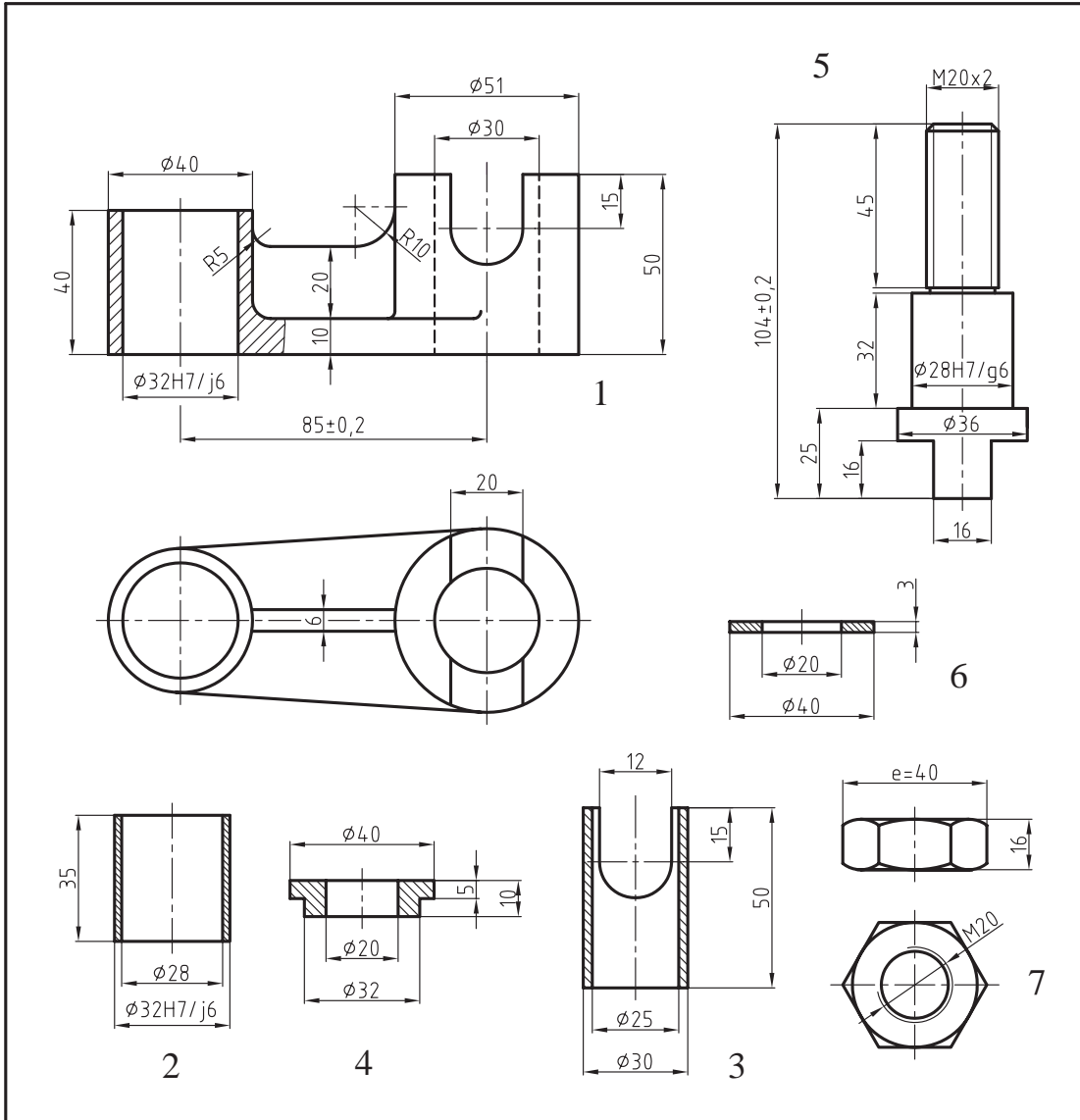


- آیا برش‌های ترسیم شده، مناسب هستند؟
- اصول شماره‌گذاری قطعات را به اختصار توضیح دهید.
- از روی این نقشه می‌توانید هر یک از قطعات را تجزیه و تحلیل کنید، سپس پیاده نمایید؟

- ۵. پس از سوار کردن قطعات، نقشه را پررنگ و سپس شماره‌گذاری می‌کنیم. به نقشه‌ی نهایی که در داخل کادر جدول ترسیم شده، دقت کنید و سپس به پرسش‌های زیر پاسخ دهید.
- آیا نقشه در تصاویر کافی ترسیم شده است؟



			فولاد	مهره M10	1	6	
			فولاد	پیچ تثبیت M10	1	5	
			st45	پین	1	4	
					1	3	
			st37	محور	1	2	
			آهن ریخته گری	بدنه	1	1	
ابعاد اولیه	وزن	استاندارد	جنس	نام قطعه	تعداد	شماره	
تغییرات							
تولرانس عمومی:			نام شرکت:		تاریخ	طراح	
1802768					امضاء	نام	رسام
مقیاس							بازبین
			سفارش دهنده:		تصویب		
نام مجموعه: بوپین پیچ					شماره نقشه		A4



		ISO 4032 - M20	st30	مهره شش گوش	1	7
			st37	واشر	1	6
			st45	محور	1	5
			st37	درپوش	1	4
			فولاد آلیاژی	یاتاقان لغزشی	1	3
			فولاد آلیاژی	یاتاقان	1	2
			فولاد ریخته گری	بدنه یاتاقان	1	1
شماره	تعداد	نام قطعه	جنس	استاندارد	وزن	ابعاد اولیه
تغییرات						
طراح	نام	امضاء	تاریخ	تولرانس عمومی: 1802768 مقیاس		
رسام						
بازبین						
تصویب						
شماره نقشه	سفارش دهنده:	نام مجموعه: یاتاقان متحرک				
A4						