

واحد کار دوم: ایجاد نمای ترسیم نقشه‌کشی و حاشیه‌نویسی

◀ هدف کلی: ترسیم نماها، تهیه نقشه‌های برش، نقشه‌کشی و حاشیه‌نویسی

زمان			عنوان توانایی
جمع	عملی	نظری	
۱۶	۱۰	۶	ایجاد نماهای ترسیم
۱۱	۷	۴	نقشه‌کشی و حاشیه‌نویسی پیشرفته

توانایی ایجاد نماهای ترسیم

◀ پس از آموزش این توانایی، از فراگیر انتظار می‌رود:

- استاندارد ترسیم نماها را تغییر دهد.
- اندازه‌ی کاغذ را در لی‌آت تعیین کند.
- به نقشه، کادر و جدول استاندارد اضافه کند.
- نمای روبه‌روی یک قطعه‌ی مدل‌سازی شده را ایجاد کند.
- انواع نماها و برش‌های قابل ایجاد را در مکانیکال دسکتاپ نام ببرد.
- از یک قطعه‌ی مدل‌سازی شده سه نما و یک تصویر ایزومتریک تهیه کند.
- با استفاده از نمای اصلی، یک تصویر ایزومتریک ایجاد کند.
- با استفاده از نمای اصلی، یک تصویر ارتوگرافیک ایجاد کند.
- یک نمای کمکی از نمای اصلی ایجاد کند.
- از قطعات مدل‌سازی شده تصاویر برش مناسب ایجاد کند.
- یک نمای نیم‌برش از نمای اصلی ایجاد کند.
- یک نمای برش شکسته از قطعه‌ی مدل‌سازی شده ایجاد کند.
- برای برش شکسته یک مسیر برش ایجاد کند.
- برای برش مایل یک مسیر برش ایجاد کند.
- یک نمای برش شعاعی از قطعه‌ی مدل‌سازی شده ایجاد کند.
- برای برش موضعی خط برش بسته ایجاد کند.
- یک نمای برش موضعی از یک قطعه‌ی مدل‌سازی شده ایجاد کند.
- بخشی از یک نما را به صورت دتایل نمایش دهد.
- یک نمای برش مایل از قطعه‌ی مدل‌سازی شده ایجاد کند.
- از یک قطعه‌ی مدل‌سازی شده‌ی طویل نمای کوتاه شده ایجاد کند.
- مقیاس یک نمای ایجاد شده را تغییر دهد.
- یک نمای ایجاد شده را در لی‌آت جابه‌جا کند.

ساعات آموزش		
نظری	عملی	جمع
۶	۱۰	۱۶

پیش آزمون

۱. تفاوت نرم افزار نقشه کشی با نرم افزار طراحی در چیست؟
۲. استاندارد نقشه کشی در فرجه ی اول را تعریف کنید.
۳. دستور Options چگونه اجرا می شود؟
۴. ابعاد کاغذ A3 چند میلی متر است؟
۵. چگونه می توان وارد فضای کاغذ شد؟
۶. برای چاپ یک نقشه بدون مقیاس و متناسب با قطع کاغذ از کدام گزینه استفاده می کنیم؟
الف) No Scale ب) Fit to paper
ج) Portrait د) Landscape
۷. در جدول نقشه کدام اطلاعات درج نمی شود؟
الف) نام نقشه کش ب) تاریخ ترسیم
ج) شماره ی نقشه د) استاندارد نوع خط
۸. نمای اصلی معمولاً کدام نماست؟
الف) نمای روبه رو ب) نمای افقی
ج) نمای جانبی د) تصویر ایزومتریک
۹. نمای جزء یا دتایل با چه مقیاسی ترسیم می شود؟
الف) مقیاس نمای اصلی ب) مقیاسی بزرگ تر از نمای اصلی
ج) مقیاسی کوچک تر از نمای اصلی د) مقیاس 1:1

۱۰. مسیر برش شکسته چه ویژگی‌هایی دارد؟

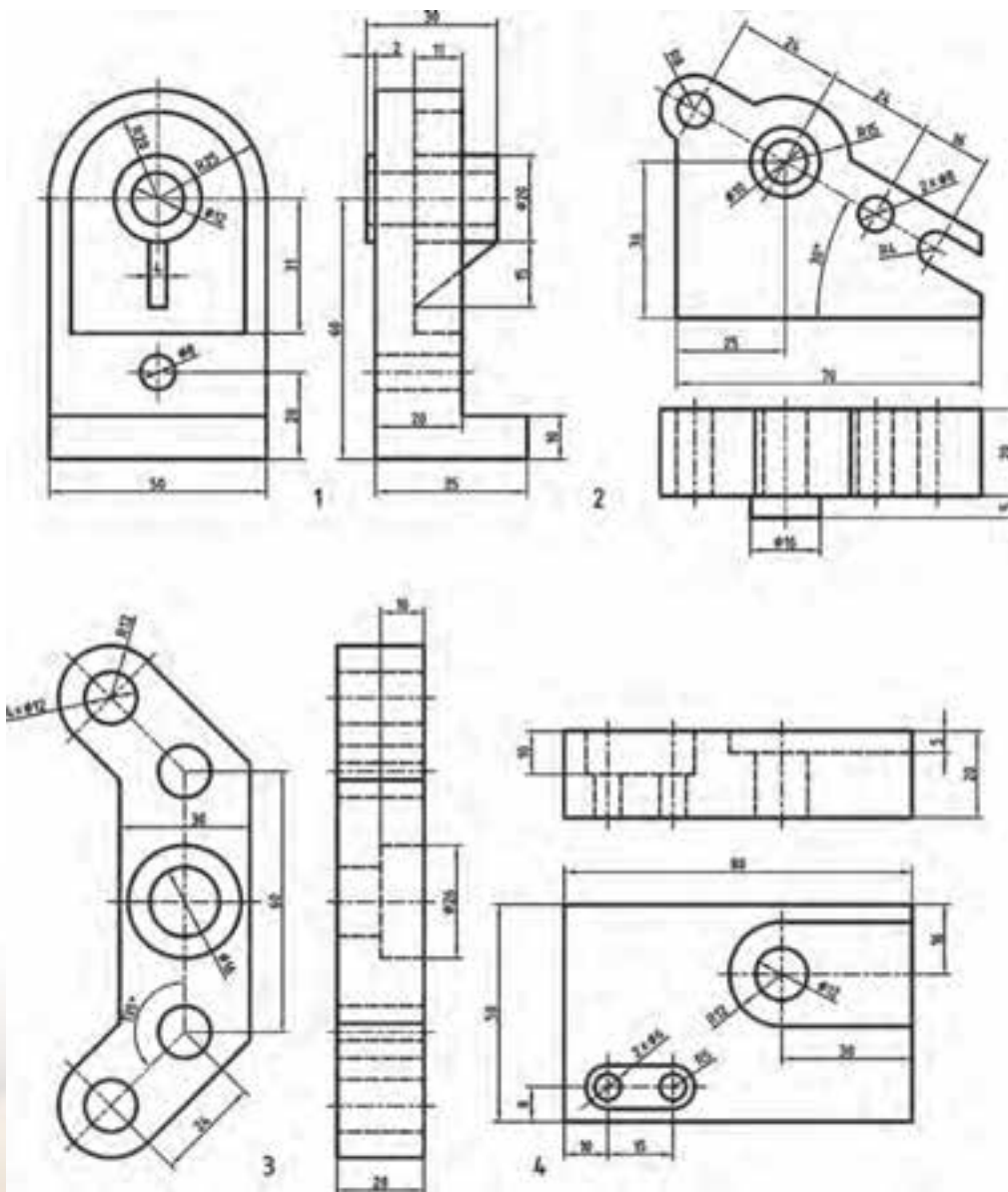
الف) اولین و آخرین بخش آن موازی است

ب) ابتدا و انتهای آن خارج از قطعه قرار دارد.

ج) دارای شکستگی‌های ۹۰ درجه است

د) همه‌ی موارد

۱۱. در قطعات زیر تحقیق کنید کدام نوع برش و در کدام نما آن را بهتر نمایش می‌دهد. مسیر برش و نمای در حالت برش را ترسیم کنید.



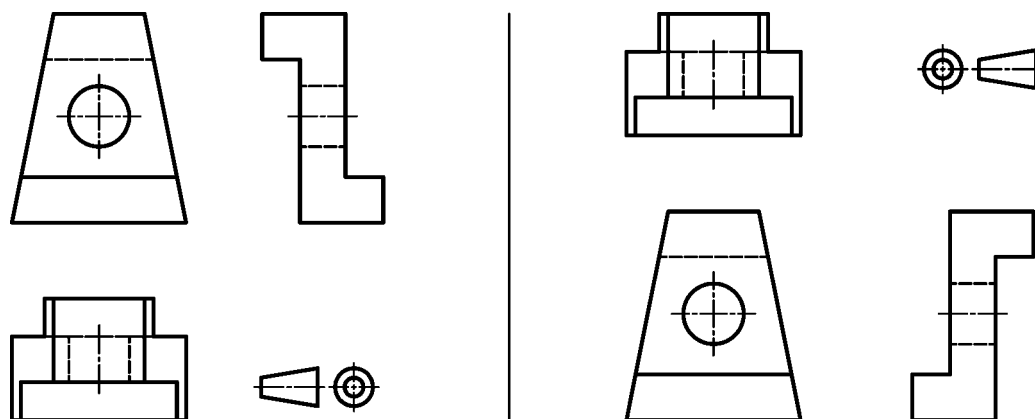
مقدمه

یکی از قابلیت‌های هر نرم‌افزار مدل‌سازی توانایی تهیه‌ی نماهای ترسیمی از مدل‌ها و مجموعه‌های ایجاد شده است. این نماها کاملاً پویا هستند و به هر گونه تغییری که در مدل ایجاد شود پاسخ می‌دهند. در مکانیکال دسکتاپ نیز مانند اتوکد نقشه‌ها در همان فایل مدل ذخیره می‌شوند و نیازی به ایجاد یک فایل جدید نیست.

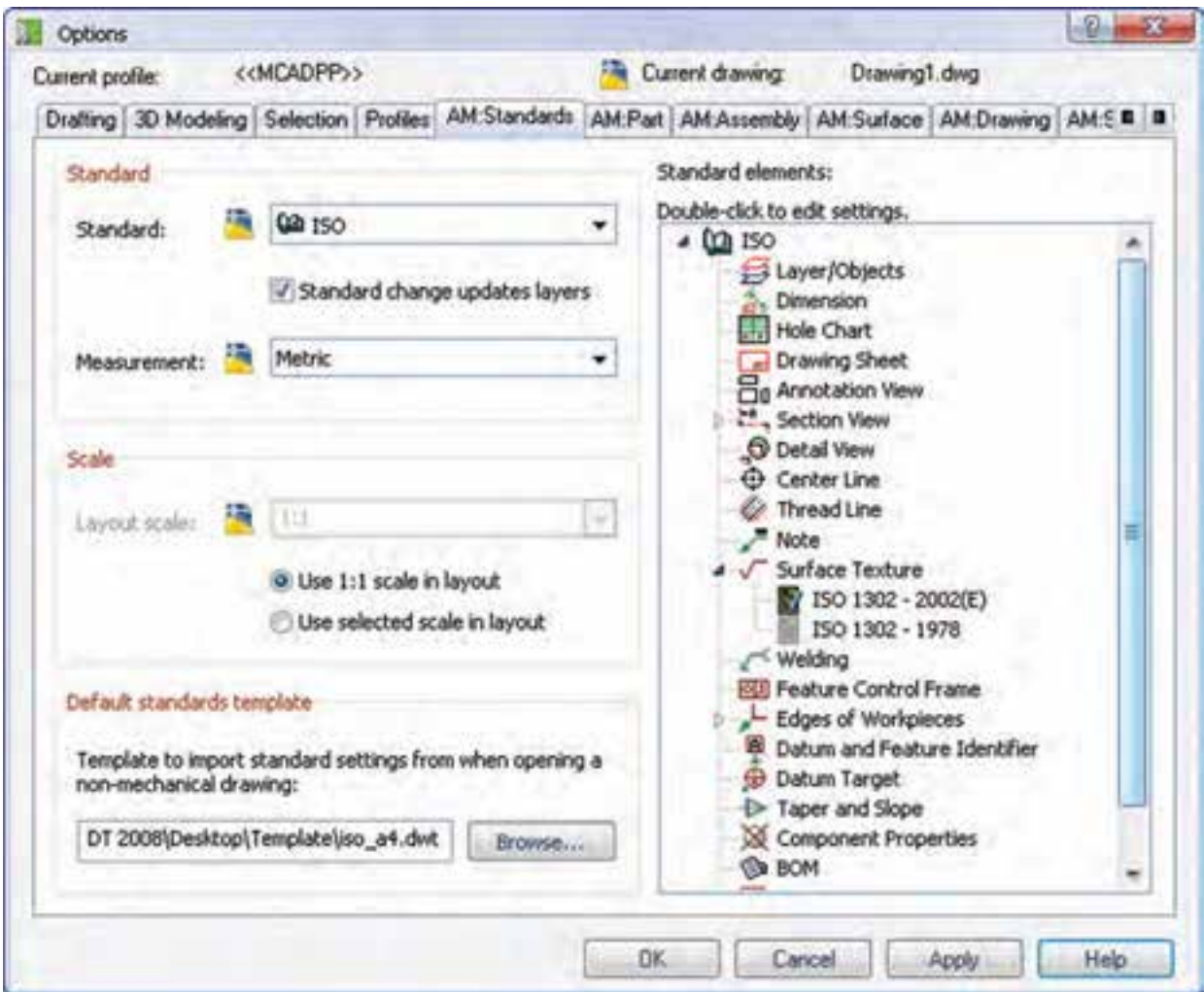
برای وارد شدن به محیط کاغذ یا نقشه‌کشی کافی است روی دکمه‌های لی‌آت در پایین صفحه‌ی ترسیم یا زبانه‌ی Drawing در مرورگر دسکتاپ کلیک کنیم. با این کار نوار ابزار Drawing Layout جایگزین نوار ابزار Part Modeling می‌شود و ابزارهای لازم برای ایجاد نماها را در دسترس قرار می‌دهد.

تعیین استاندارد نقشه‌کشی

ما به صورت پیش‌فرض از استاندارد ISO و ترسیم در فرجه‌ی اول استفاده کنیم اما بنا به ضرورت می‌توانیم نماها را در فرجه‌ی سوم نیز ایجاد کنیم.



برای تغییر استاندارد و سیستم ترسیم پنجره‌ی تبدیلی Options را باز می‌کنیم و به زبانه‌ی AM: Standards می‌رویم.



مشاهده می‌کنیم گزینه‌های مختلفی در هر استاندارد قابل تنظیم و تغییر است.

نکته

برای تغییر دادن این گزینه‌های پیش فرض باید دلیلی منطقی داشته باشیم.

در بخش Standard سیستم استاندارد و سیستم اندازه‌گذاری را انتخاب می‌کنیم. به صورت پیش فرض از استاندارد ISO و سیستم اندازه‌گذاری Metric استفاده می‌شود، اما بنا به ضرورت در این بخش می‌توانیم آن‌ها را تغییر دهیم. هر استاندارد که انتخاب کنیم مفاد آن در بخش سمت راست قابل دسترس است. همان‌طور که

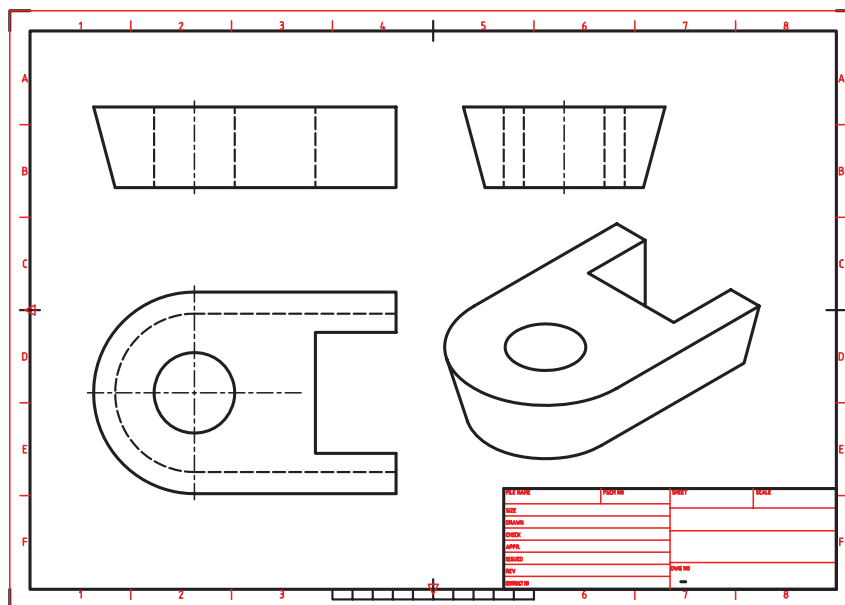
برای تغییر سیستم ترسیم روی استاندارد ISO در بخش سمت راست راست کلیک می‌کنیم و از منوی آن گزینه‌ی Setting را انتخاب می‌کنیم. این عمل موجب نمایش پنجره‌ی تبدیلی Standard Settings for ISO می‌شود.



در بخش Projection type می‌توانیم سیستم ترسیم در فرجه‌ی اول (First angle) یا سیستم ترسیم در فرجه‌ی سوم (Third angle) را انتخاب کنیم.

تعیین قطع کاغذ و کادر و جدول

علاوه بر قطع کاغذ و راستای افقی و عمودی آن می‌توانیم برای نقشه‌ها از کادر و جدول‌های استاندارد یا کادر و جدول‌های ترسیم شده به‌دست خودمان استفاده کنیم.



برای این کار روی آیکن لی آت فعال راست کلیک می کنیم و گزینه ی Page Setup Manager را انتخاب می کنیم.



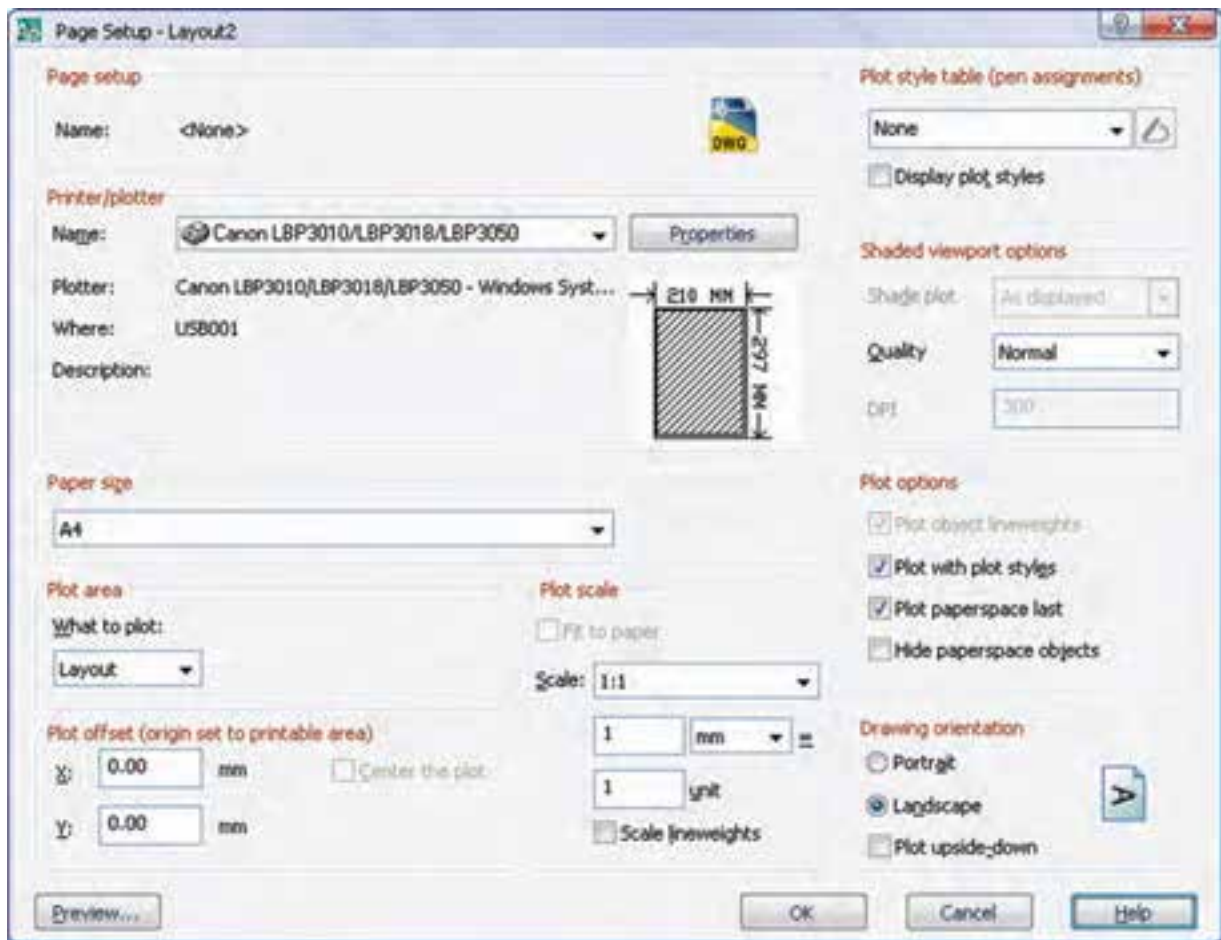
نکته

قبل از ایجاد نما باید قطع کاغذ و تنظیمات لی آت را انجام دهیم.

با انتخاب این گزینه پنجره ی Page Setup Manager ظاهر می شود که می توانیم در آن یک لی آت جدید ایجاد کنیم (New)، یکی از لی آت های موجود را به لی آت جاری تبدیل کنیم (Set Current)، یکی از لی آت های موجود را ویرایش کنیم (Modify)، یا تنظیمات یک لی آت موجود را از فایل های دیگر وارد کنیم.



با ویرایش یک لی آت موجود (مثلاً 2 Layout) پنجره‌ی 2 Page Setup Layout ظاهر می‌شود. با گزینه‌های این پنجره در اتوکد آشنا شده‌ایم.



Landscape موجب قرار گرفتن کاغذ به صورت عمودی می‌شود.



برای این که هر بار مجبور به تنظیم کاغذ و لی آت نباشیم می‌توانیم در یک فایل خالی تنظیمات مورد نظر را ایجاد کنیم و از آن یک فایل الگوی جدید (Template) بسازیم. سپس از آن فایل الگو در ایجاد فایل‌های جدید استفاده کنیم.

نوع پرینتر یا پلاتر نصب شده روی سیستم را از منوی کرکرای Printer/Plotter انتخاب می‌کنیم.

قطع کاغذ را از منوی کرکرای Paper size انتخاب می‌کنیم.

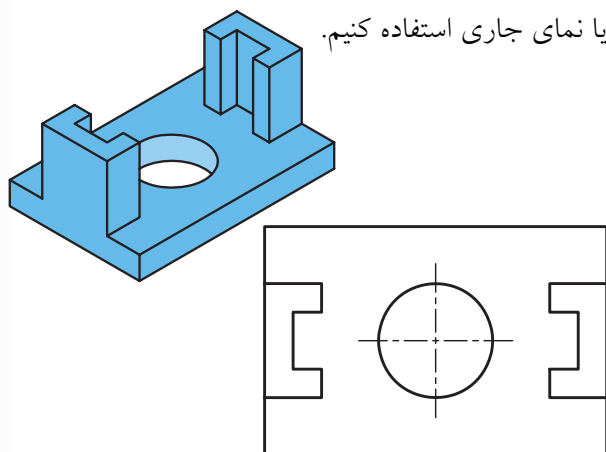
مقیاس ترسیم نماها را از منوی کرکرای Scale انتخاب می‌کنیم. برای فعال شدن این منو باید گزینه‌ی Fit to paper تیک نخورده باشد.

جهت قرار گرفتن کاغذ در بخش Drawing orientation را تعیین می‌کنیم. انتخاب گزینه‌ی Portrait برای تعیین کاغذ به صورت عمودی و انتخاب گزینه‌ی

با کلیک کردن روی دکمه‌ی Next می‌توانیم به خانه‌های بعدی جدول دسترسی داشته باشیم.

ایجاد یک نما از قطعه

قبل از ایجاد نما باید با تنظیم UCS نوع نمای ایجاد شده را تعیین کنیم. می‌توانیم از نماهای استاندارد، نماهای موازی صفحات مختصات، صفحات کاری، سطوح تخت مدل و یا نمای جاری استفاده کنیم.




برای ایجاد نما از دستور New View استفاده می‌کنیم. از این دستور برای ایجاد انواع نماها و برش‌های مختلف از قطعات و مجموعه‌های مونتاژی استفاده می‌کنیم. این نماها با استفاده از استانداردهای نقشه‌کشی ایجاد می‌شوند و به تغییرات مدل واکنش نشان می‌دهند.

ایجاد نماها و برش‌های مختلف از قطعه‌ی مدل‌سازی شده

New View

Menu: Drawing ⇒ New View

Tool bar: Drawing Layout ⇒ New View 

Right: New View

Command: AMDWGVIEW

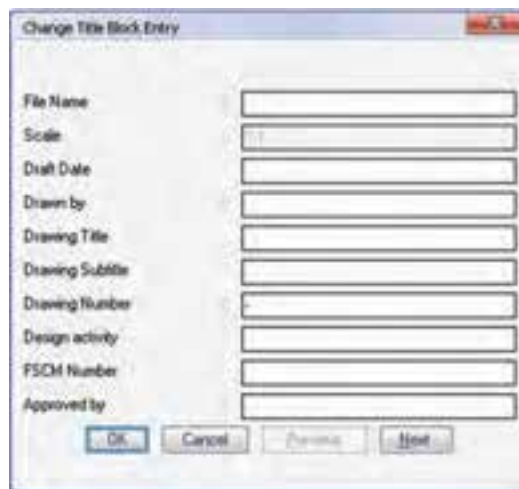
افزودن کادر و جدول به لی‌آت

برای افزودن کادر و جدول به لی‌آت فعال روی نام آن در مرورگر دسکتاپ راست کلیک می‌کنیم و گزینه‌ی Insert Title Block را انتخاب می‌کنیم. با این کار، پنجره‌ی Drawing Borders with Title Block ظاهر می‌شود.

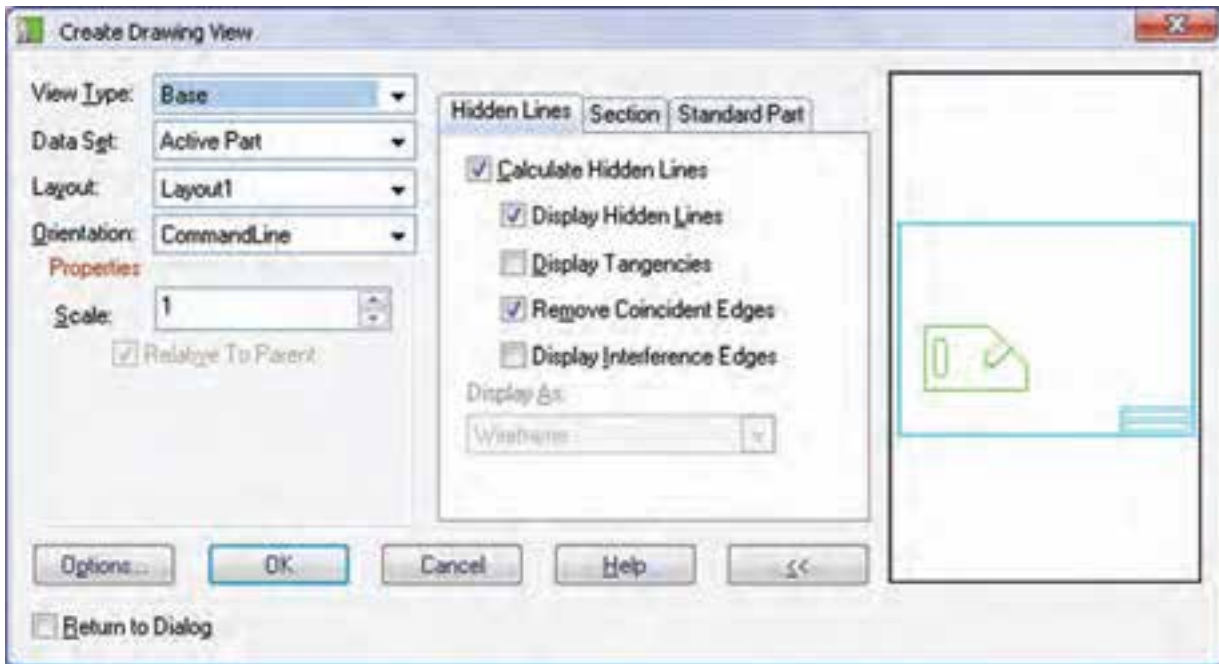


قالب کاغذ را از قطع‌های استاندارد منوی کرکره‌ای Paper Format و نوع جدول را نیز از جدول‌های استاندارد منوی کرکره‌ای Title block انتخاب می‌کنیم. نیازی به تغییر گزینه‌های دیگر نیست.

با OK کردن پنجره باید کادر و جدول را در لی‌آت درج کنیم. پنجره‌ای ظاهر می‌شود که می‌توانیم متن مورد نظر در خانه‌های جدول را پر کنیم.



با اجرای این دستور پنجره ی Create Drawing View باز می شود. با این که این پنجره دارای گزینه های بسیاری است، اما برای درج سریع یک نما کافی است نمای مورد نظر را از منوی کرکره ای Orientation انتخاب و در جای مناسب در لی آت کلیک کنیم.



تعیین نوع نما

نمای بالا را در راستای عمودی و تصویر ایزومتریک را در راستای مایل آن ایجاد کنیم.

با استفاده از منوی کرکره ای View Type می توانیم نوع نما را انتخاب کنیم.

◀ **Ortho**: ایجاد یک نمای ارتوگرافیک از یک نمای موجود. برای استفاده از این گزینه باید قبلاً حداقل یک نما در لی آت داشته باشیم. پس از انتخاب نمای موجود در راستای افقی یا عمودی آن کلیک و نمای قطعه را در آن راستا ایجاد می کنیم.



◀ **Base**: اولین نمای قطعه با استفاده از این گزینه ایجاد می شود. این نما با توجه به تنظیمات منوی کرکره ای Orientation می تواند نمای روبه رو یا نماهای دیگر باشد.

◀ **Auxiliary**: برای ایجاد نمای کمکی از یک نمای موجود از این گزینه استفاده می کنیم. پس از انتخاب نمای موجود، با تعیین دو نقطه روی نمای اصلی راستای ترسیم، نمای کمکی را تعیین می کنیم.

◀ **Multiple**: با این روش می توانیم یک نمای اصلی و نماهای دیگری را که در راستای آن هستند به صورت همزمان ایجاد کنیم. مثلاً می توانیم نمای اصلی را نمای روبه رو در نظر بگیریم و نمای جانبی را در راستای افقی،

تعیین نمای قطعه

با استفاده از منوی کرکره‌ای Orientation می‌توانیم نمای مورد نظر را انتخاب کنیم.



علاوه بر شش نمای قطعه (بالا، پایین، چپ، راست، روبه‌رو و پشت) می‌توانیم نمای ایزومتریک نیز قابل انتخاب است.



می‌دانید

با استفاده از گزینه‌ی Command Line می‌توانیم با استفاده از گزینه‌های خط فرمان نمای مورد نظر را انتخاب کنیم.

Select planar face, work plane or [Standard view/Ucs/View/worldXy/worldYz/worldZx]:

با انتخاب این گزینه برای تعیین نمای قطعه باید یک وجه تخت مدل یا یک صفحه‌ی کاری انتخاب کنیم. از گزینه‌ی Standard view برای تعیین نما بر اساس نماهای استاندارد استفاده می‌کنیم. با استفاده از گزینه‌ی Ucs می‌توانیم صفحه‌ی مختصات کاربر را به عنوان نما انتخاب کنیم. از گزینه‌ی View برای تعیین نما بر اساس نمای جاری قطعه استفاده می‌کنیم. از گزینه‌های worldXy/worldYz/worldZx برای تعیین نما بر اساس صفحات XY یا YZ و یا ZX استفاده می‌کنیم.

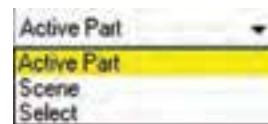
◀ **Iso**: برای ایجاد تصویر ایزومتریک از یک نمای موجود از این گزینه استفاده می‌کنیم.

◀ **Detail**: ایجاد نمای جزء یا دتایل با مقیاسی متفاوت از بخشی از نمای موجود.

◀ **Broken**: برای ایجاد نمای کوتاه‌شده از این گزینه استفاده می‌کنیم.

تعیین قطعه یا مجموعه برای ایجاد نما

با استفاده از منوی کرکره‌ای Data Set می‌توانیم مجموعه‌ی اطلاعاتی برای ایجاد نما را انتخاب کنیم.



◀ **Active Part**: ترسیم نما از مدل فعال جاری

◀ **Scene**: ترسیم نما از یک نقشه‌ی ترکیبی یا انفجاری ایجاد شده

◀ **Select**: ترسیم نما از قطعات انتخابی یک مجموعه

تعیین لی‌آت یا برگه‌ای که می‌خواهیم در آن ترسیم کنیم

با استفاده از منوی کرکره‌ای Layout می‌توانیم لی‌آت مورد نظر را برای ایجاد نقشه انتخاب کنیم. چنانچه یک لی‌آت غیرفعال را انتخاب کنیم، آن لی‌آت به صورت خودکار فعال می‌شود و می‌توانیم در آن نمای مورد نظر را ایجاد کنیم.

تعیین مقیاس ترسیم نما

در فیلد Scale باید مقیاس ترسیم قطعه را وارد کنیم. وارد کردن عدد ۱ به معنی انتخاب مقیاس ۱:۱ و عدد ۲ به معنی مقیاس ۲:۱ و همچنین عدد ۰/۵ به معنی مقیاس ۱:۲ است.



نکته

تیک زدن گزینه‌ی Relative To Parent

موجب تعیین مقیاس نما بر اساس نمایی که نما بر اساس آن ایجاد شده است می‌شود.

تعیین تنظیمات خطوط ندید

در وسط پنجره سه زبانه وجود دارد که زبانه‌ی Hidden Lines مربوط به خطوط ندید در نماست.



تیک زدن این گزینه Calculate Hidden Lines

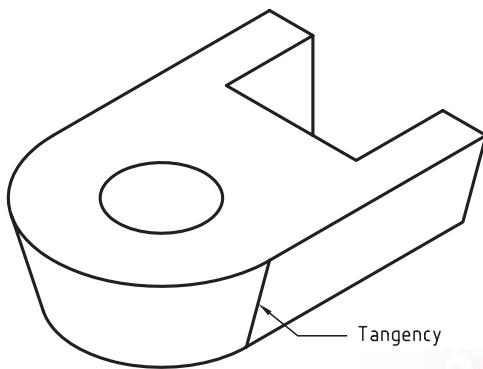
موجب محاسبه‌ی خطوط ندید در نما می‌شود.

نمایش خطوط ندید در نما Display Hidden Lines

نما

Display Tangencies: نمایش خطوط تماس بین

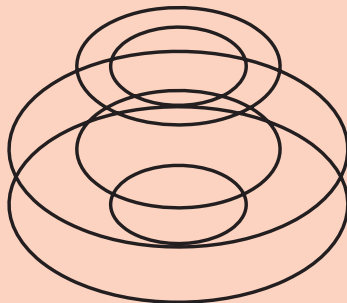
سطوح منحنی و تخت



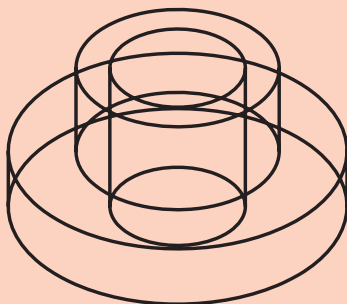
آیا می‌دانید



در منوی کرکره‌ای Display as دو گزینه قابل انتخاب است: Wireframe (نمایش مدل به صورت مدل سیمی) و Wireframe with Silhouettes (نمایش مدل به صورت مدل سیمی همراه با نمایش لبه‌ی سطوح گرد).



Wireframe

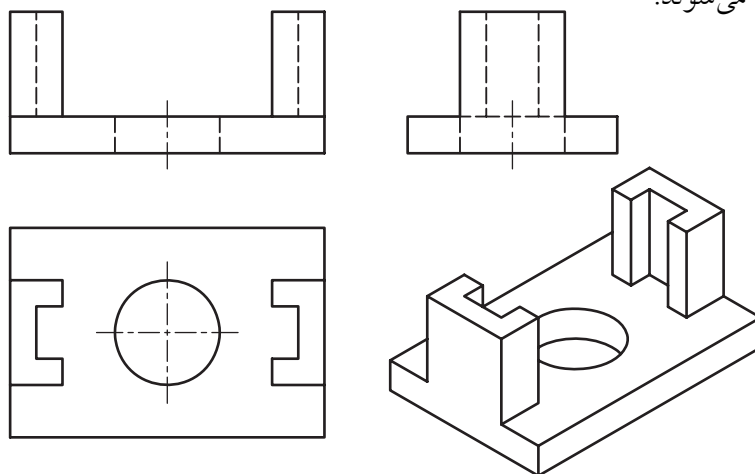


Wireframe with Silhouettes

ایجاد سه نما و ایزومتریک از قطعه

در این روش، نوع نما را باید Multiple انتخاب کنیم و نمای روبه‌رو را به عنوان نمای اصلی تعیین نماییم. پس از درج نمای روبه‌رو، در سمت راست آن کلیک می‌کنیم تا نمای جانبی درج شود، سپس در پایین نمای روبه‌رو

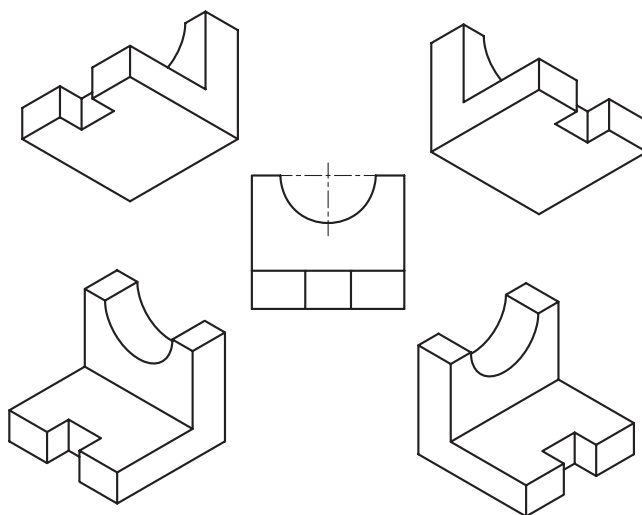
در این روش نمای اصلی را نمای روبه‌رو در نظر می‌گیریم و نماهای دیگر را نسبت به آن در فاصله‌ی مناسب درج می‌کنیم. نماها نسبت به نمای اصلی هم‌تراز هستند و هم‌راستا با آن جابه‌جا می‌شوند.



کلیک می‌کنیم تا نمای بالا درج شود، و بالاخره در جای مناسبی از لی‌آت به صورت راستای ۴۵ درجه یا ۱۳۵ درجه کلیک می‌کنیم تا یک تصویر ایزومتریک درج شود. سپس دکمه‌ی ایتتر را می‌زنیم تا نماها نهایی شوند.

ایجاد تصویر ایزومتریک

از این روش برای ایجاد یک تصویر ایزومتریک از یک نمای موجود استفاده می‌کنیم. بنابراین، نوع نما را ISO در نظر می‌گیریم و پس از انتخاب نمای اصلی در راستای یکی از قطرهای نما کلیک می‌کنیم تا تصویر ایزومتریک در آن نقطه درج شود. تصویر ایزومتریک به صورت خودکار بدون خطوط ندید ایجاد می‌شود.

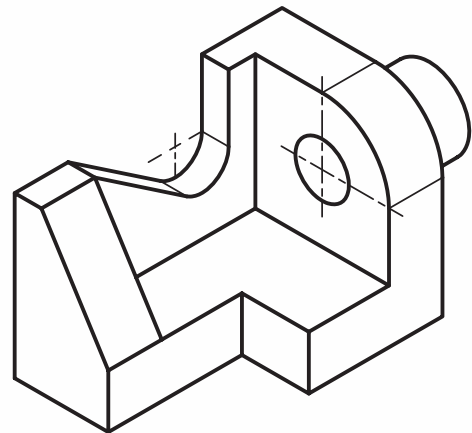
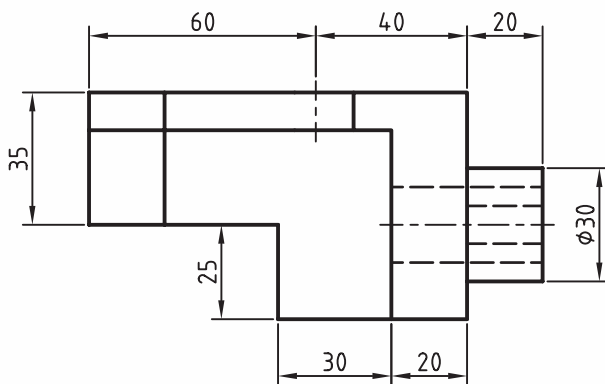
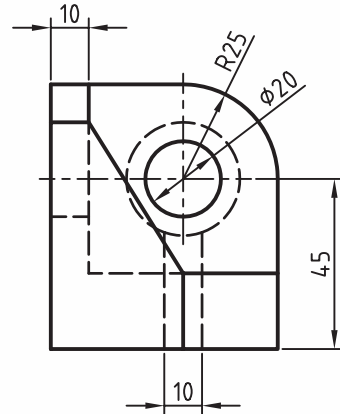
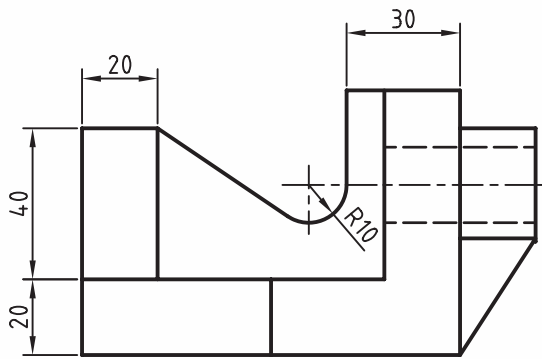




دستورکار شماره ۱

ایجاد سه نما و ایزومتریک

قطعه‌ی زیر را مدل‌سازی کرده و سپس مطابق تصویر از آن سه نما و ایزومتریک ترسیم کنید



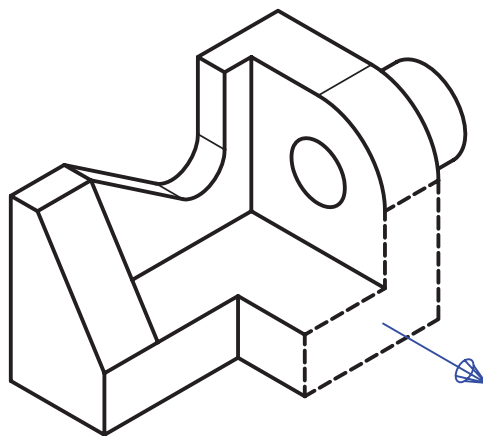
فیلم آموزشی



فیلم مراحل این دستورکار را در CD مشاهده کنید

مراحل ترسیم

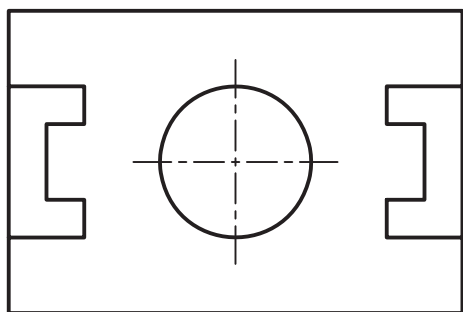
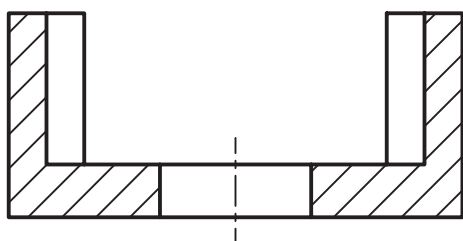
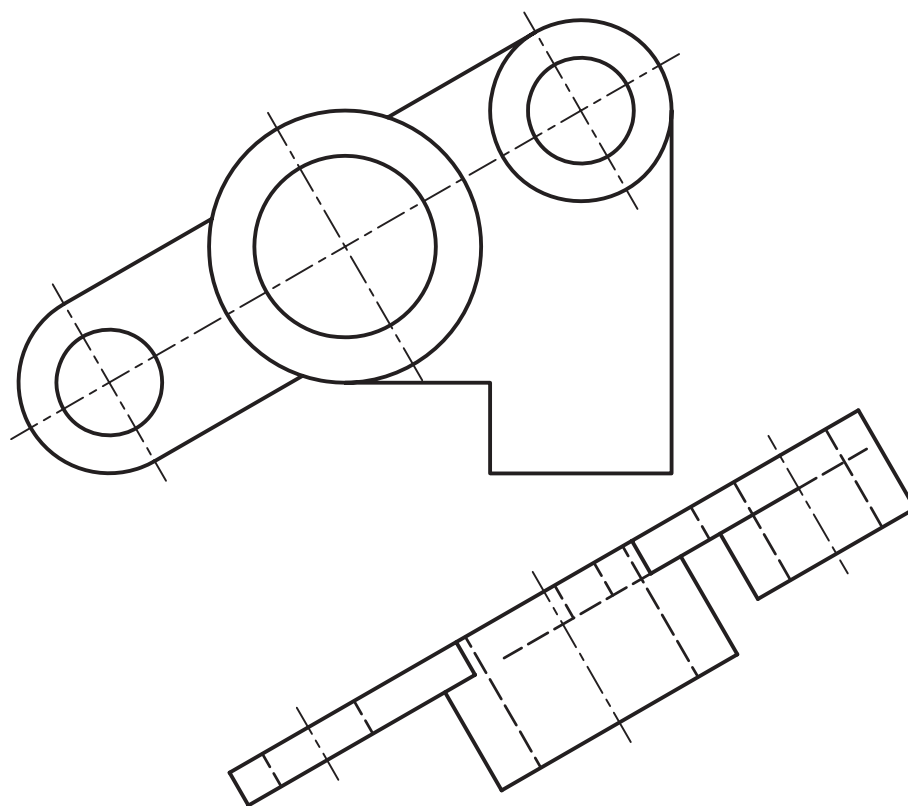
۱. ابتدا قطعه را به صورت کامل مدل سازی کنید.
۲. در Layout1 دستور New View را اجرا کنید.
۳. نوع نما را Multiple انتخاب کنید.
۴. در محیط مدل ابتدا سطح عمودی جلو قطعه و سپس لبه افقی را انتخاب کنید.
۵. در مکان مناسبی در لی آت برای درج نمای روبه‌رو کلیک کنید و سپس دکمه‌ی اینتر را بزنید.



۶. نشانگر ماوس را به سمت راست نمای روبه‌رو ببرید و در جای مناسب برای درج نمای جانبی کلیک کنید و سپس دکمه‌ی اینتر را بزنید.
۷. نشانگر ماوس را به سمت پایین نمای روبه‌رو ببرید و در جای مناسب برای درج نمای افقی کلیک کنید و سپس دکمه‌ی اینتر را بزنید.
۸. نشانگر ماوس را به سمت پایین نمای روبه‌رو ببرید و در جای مناسب برای درج نمای افقی کلیک کنید و سپس دکمه‌ی اینتر را بزنید.
۹. نشانگر ماوس را به صورت مایل در پایین سمت راست نمای روبه‌رو ببرید و در جای مناسب برای درج تصویر مجسم ایزومتریک کلیک کنید و سپس دکمه‌ی اینتر را بزنید.
۱۰. در صورت لزوم با دوبرار کلیک کردن روی نماهای ایجادشده در مرورگر دسکتاپ، ویرایش مورد نظر را اعمال کنید.
۱۱. اندازه‌گذاری‌ها را مرتب کنید.
۱۲. فایل را ذخیره کنید و برای ارزشیابی به هنرآموز محترم خود ارائه دهید.

ایجاد نمای کمکی

از این روش برای ایجاد نماهای مایل یا کمکی از یک نمای موجود استفاده می‌کنیم.

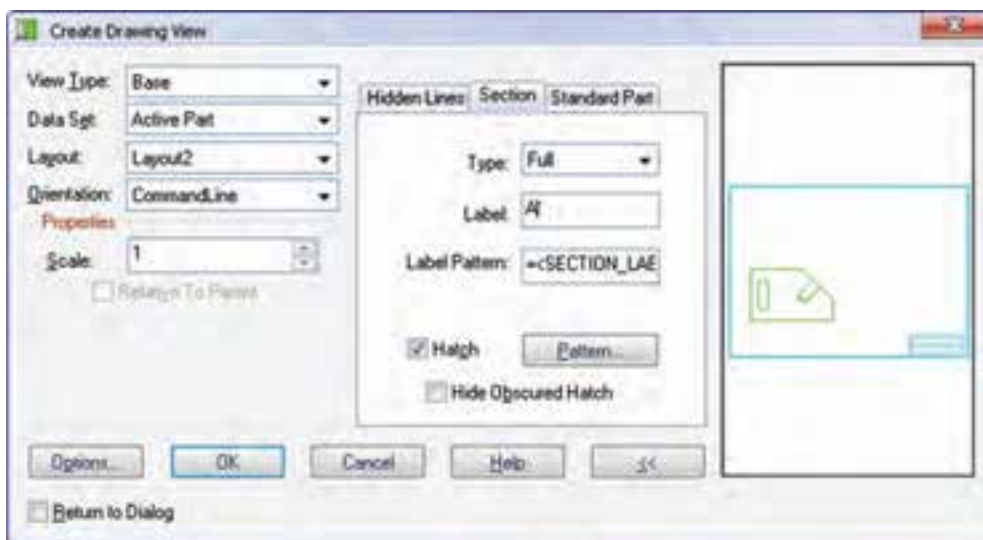


در این روش نوع نما را باید Auxiliary انتخاب کنیم و روی نمای موجود دو نقطه انتخاب کنیم تا راستای نمای کمکی مشخص شود. مثلاً در شکل فوق به ترتیب دایره‌ی پایین و دایره‌ی بالا را انتخاب و سپس در پایین نمای اصلی کلیک کردیم تا نمای کمکی درج شود.

ایجاد برش کامل از قطعه

از این روش برای قطعات دارای صفحات تقارن استفاده می‌کنیم که صفحه‌ی برش فرضی نیز بر صفحه‌ی تقارن منطبق خواهد بود.

در این روش، چنانچه بخواهیم نمای برش به صورت نمای اصلی باشد، باید نوع نما را Base در نظر بگیریم. در زبانه‌ی Section نیز از منوی Type گزینه‌ی Full را انتخاب می‌کنیم.



تنظیمات برش

تنظیمات برش را در زبانه‌ی Section انجام می‌دهیم.

تعیین نوع برش

نوع برش را از منوی کرکره‌ای Type در زبانه‌ی Section انتخاب می‌کنیم.

با انتخاب یک صفحه‌ی کاری یا یک وجه تخت مدل باید صفحه‌ی برش را تعیین کنیم. سپس با انتخاب یک محور کاری یا یک لبه‌ی مستقیم مدل یا یکی از محورهای مختصات جهت دید را تعیین کنیم.

Select work plane, face or [worldXy/worldYz/worldZx/Ucs/View]:
Select work axis, straight edge or [worldX/worldY/worldZ]:
Enter an option [Rotate/Flip/Accept] <Accept>:

نکته



در صورتی که بخواهیم یک نمای برش به صورت یک نمای ارتوگرافیک ایجاد کنیم باید نوع نما را Ortho در نظر بگیریم و بعد از انتخاب نمای اصلی و راستای دید باید صفحه‌ی برش را با انتخاب یک صفحه‌ی کاری یا انتخاب یک نقطه روی نما تعیین کنیم.

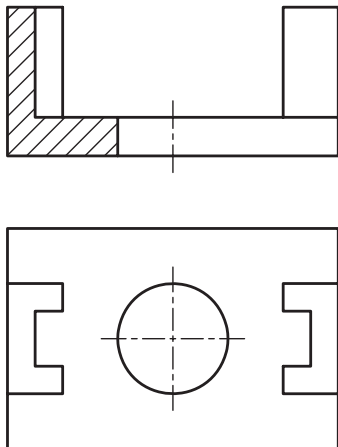
Enter section through type
[Point/Workplane] <Work-plane>:

نیز می‌توانیم نوع هاشور را در پنجره‌ی Hatch Pattern تعیین کنیم.



ایجاد نیم‌برش از قطعه

می‌توانیم با استفاده از صفحات کاری یا نقاط شکستگی در مدل از آن نیم‌برش - نیم‌نما تهیه کنیم.



برای ایجاد نیم‌برش از یک نمای موجود می‌توانیم نوع نما را Ortho و نوع برش را Half در نظر بگیریم. بهتر است با ایجاد دو صفحه‌ی کاری مسیر برش را قبلاً مشخص کرده باشیم. البته مانعی در استفاده از نقاط شکستگی برای تعیین مسیر برش وجود ندارد.

None: از این گزینه برای نمای بدون برش استفاده می‌شود.

Full: برای ایجاد برش کامل از این گزینه استفاده می‌شود.

Half: برای ایجاد نیم‌دید - نیم‌نما از این گزینه استفاده می‌شود.

Offset: از این گزینه برای ایجاد برش شکسته استفاده می‌شود و نیاز به مسیر برش دارد.

Aligned: از این گزینه برای ایجاد برش مایل استفاده می‌شود و نیاز به مسیر برش دارد.

Radial: از این گزینه برای ایجاد برش شعاعی استفاده می‌شود و نیاز به یک صفحه‌ی کاری به عنوان مسیر برش دارد.

Breakout: از این گزینه برای ایجاد برش موضعی استفاده می‌شود و نیاز به خط برش بسته دارد.

تعیین نام و برچسب برش

جز برش کامل برش‌های دیگر دارای نامی منحصر به فرد در نقشه هستند. مکانیکال دسکتاپ به صورت خودکار با استفاده از حروف بزرگ لاتین برچسبی به برش اختصاص می‌دهد اما می‌توانیم با استفاده از فیلد Label آن را عوض کنیم. با استفاده از فیلد Label Pattern نیز نامی را که در بالای نمای برش قرار می‌گیرد می‌توانیم کنترل کنیم.

تعیین نوع هاشور در برش

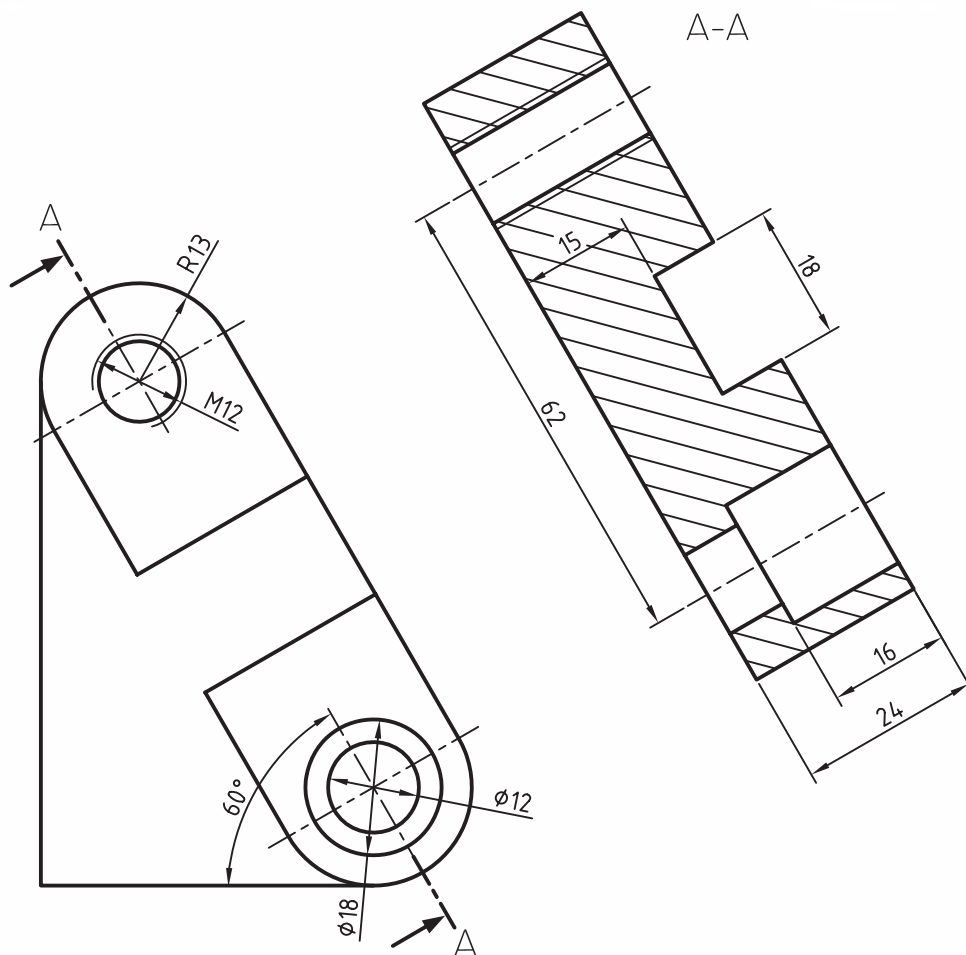
گزینه‌ی Hatch به صورت پیش‌فرض تیک خورده است اما اگر بنا به ضرورت بخواهیم برشی بدون هاشور ایجاد کنیم تیک آن را برمی‌داریم. با کلیک کردن روی دکمه‌ی Pattern



دستور کار شماره ۲

برش و نمای کمکی

با مدل سازی قطعه‌ی زیر نمای اصلی و برش کامل آن را مطابق شکل تهیه کنید.



فیلم آموزشی



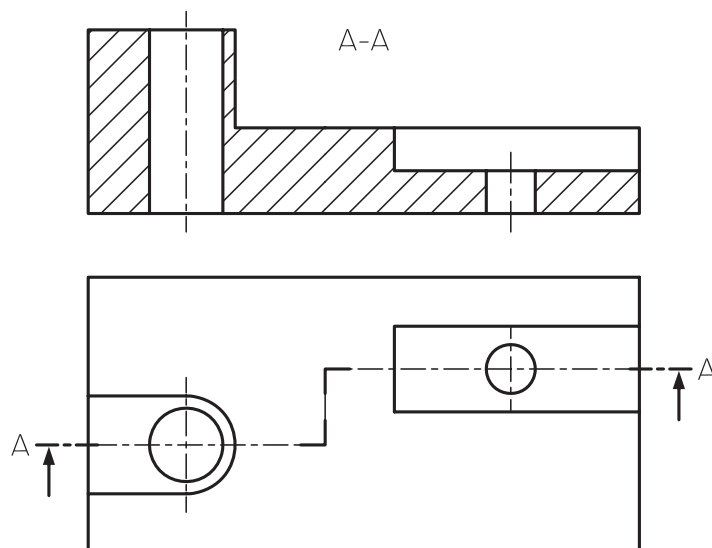
فیلم مراحل این دستورکار را در CD مشاهده کنید

مراحل ترسیم

۱. قطعه را به صورت کامل مدل‌سازی کنید.
۲. در Layout1 دستور New View را اجرا کنید.
۳. نوع نما را Base و از منوی کرکره‌ای Orientation گزینه‌ی Front را انتخاب کنید.
۴. در مکان مناسبی در لی‌آت برای درج نمای روبه‌رو کلیک کنید و سپس دکمه‌ی اینتر را بزنید.
۵. دستور New View را مجدداً اجرا کنید.
۶. نوع نما را Auxiliary انتخاب کنید.
۷. در زبانه‌ی Section نوع برش را Full انتخاب کنید.
۸. روی دایره‌ی پایین کلیک کنید تا اولین نقطه‌ی راستای تصویر معین شود.
۹. روی سوراخ بالا کلیک کنید تا دومین نقطه‌ی راستای تصویر معین شود.
۱۰. در مکانی مناسب برای تعیین موقعیت نمای کمکی در بالا و سمت راست نمای روبه‌رو کلیک کنید و دکمه‌ی اینتر را بزنید.
۱۱. گزینه‌ی Point را برای تعیین مسیر برش انتخاب کنید و روی دایره‌ی سوراخ کلیک کنید.
۱۲. در صورت لزوم با دوبار کلیک روی نماهای ایجادشده در مرورگر دسکتاپ ویرایش مورد نظر را اعمال کنید.
۱۳. اندازه‌گذاری‌ها را مرتب و اندازه‌های ناخواسته را حذف کنید.
۱۴. فایل را ذخیره کنید و برای ارزشیابی به هنرآموز محترم خود ارائه دهید.

ایجاد برش شکسته از قطعه

می‌توانیم با ایجاد یک خط برش در مدل از آن برش شکسته تهیه کنیم.
برای ایجاد برش شکسته از یک نمای موجود می‌توانیم نوع نما را Ortho و نوع برش را Offset در نظر بگیریم.



قبل از ایجاد برش شکسته باید مسیر برش را ایجاد کرده باشیم و هنگام تعیین مسیر برش آن را انتخاب کنیم.


ایجاد مسیر برش

مسیر برش یک خط شکسته است که ابتدا و انتهای آن خارج از قطعه قرار دارد و با استفاده از دستور Line ایجاد شده و تبدیل به Cut Line می‌گردد

ایجاد مسیر برش مورد استفاده در برش شکسته و برش مایل

Cut Line

Menu: Part ⇒ Sketch Solving ⇒ Cut Line

Tool bar: Sketch Solving ⇒ Cut Line 

Right: Sketch Solving ⇒ Cut Line

Command: AMCUTLINE

Select objects to define the section cutting line:



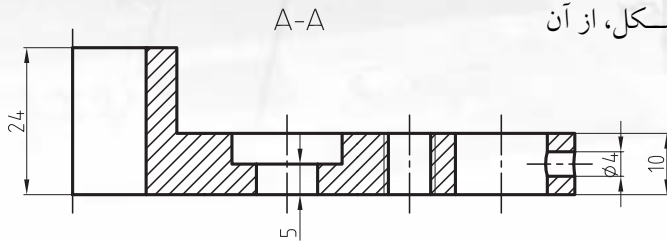
مسیر برش شکسته باید دارای شکستگی‌های ۹۰ درجه باشد و اولین و آخرین بخش آن نیز موازی باشد.



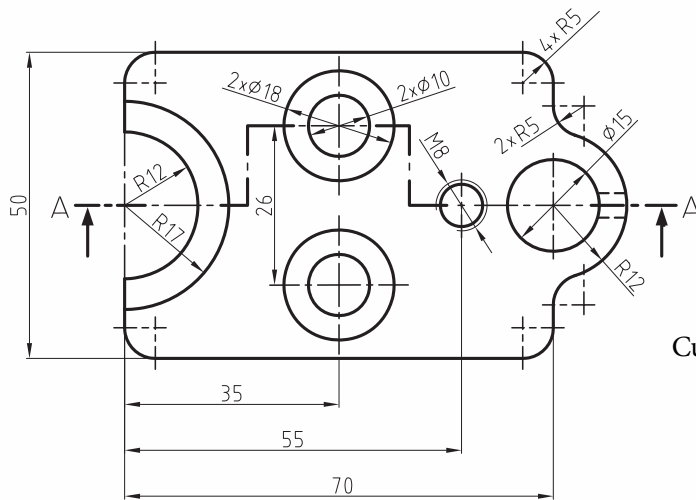
(دقیقه ۷:۷)

دستور کار شماره ۳

برش شکسته



قطعه‌ی روبه‌رو را مدل‌سازی کند. سپس، مطابق شکل، از آن نمای افقی و برش شکسته مطابق شکل تهیه کند.



مراحل ترسیم

۱. قطعه را به صورت کامل مدل‌سازی کنید.
۲. در محیط مدل مسیر برش را ترسیم و آن را به Cut Line تبدیل کنید.
۳. در Layout1 دستور New View را اجرا کنید.
۴. نوع نما را Base و از منوی کرکره‌ای Orientation گزینه‌ی Top را انتخاب کنید.
۵. در مکان مناسبی در لی‌آت برای درج نمای افقی کلیک کنید و سپس دکمه‌ی اینتر را بزنید.
۶. دستور New View را مجدداً اجرا کنید.
۷. نوع نما را Ortho انتخاب کنید.
۸. در زبانه‌ی Section نوع برش را Offset انتخاب کنید.
۹. نمای افقی را انتخاب و در بالای آن کلیک کنید.
۱۰. در محیط مدل مسیر برش را انتخاب کنید.
۱۱. در صورت لزوم با کلیک کردن روی نماهای ایجادشده در مرورگر دستکاپ ویرایش مورد نظر را اعمال کنید.
۱۲. اندازه‌گذاری‌ها را مرتب و اندازه‌های ناخواسته را حذف کنید.
۱۳. فایل را ذخیره کنید و برای ارزشیابی به هنرآموز محترم خود ارائه دهید.

فیلم آموزشی



فیلم مراحل این دستورکار را در CD مشاهده کنید

ایجاد برش شعاعی از قطعه

می‌توانیم با ایجاد یک صفحه‌ی کاری در مدل از آن یک برش شعاعی مایل تهیه کنیم.

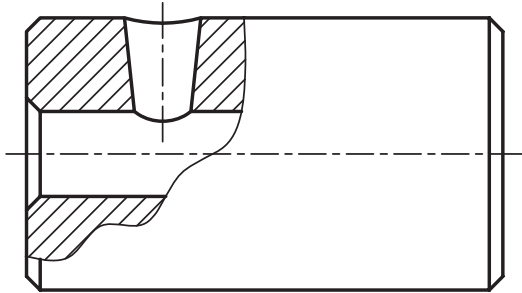
برای ایجاد برش شعاعی از یک نمای موجود می‌توانیم نوع نما را Ortho و نوع برش را Radial در نظر بگیریم.



نکته

مسیر برش را با استفاده از ایجاد یک صفحه‌ی کاری قبلاً مشخص می‌کنیم و بعد از انتخاب آن روی نما نقطه‌ای را به عنوان نقطه‌ی مفصل یا لولا، که صفحه‌ی برش حول آن می‌چرخد، تعیین می‌کنیم.

که به صورت فرضی بریده می‌شود تعیین کنیم. پس از آن باید با تعیین یک وجه تخت مدل، یک صفحه‌ی کاری یا با استفاده از گزینه‌های UCS، صفحه‌ی نما را تعیین کنیم.




ایجاد خط برش موضعی

قبل از ایجاد برش موضعی باید خط برش در مدل ایجاد شده باشد. خط برش موضعی یک خط بسته است که پس از ترسیم با استفاده از دستور Break Line ایجاد می‌شود.

ایجاد خط برش مورد استفاده در برش موضعی

Break Line

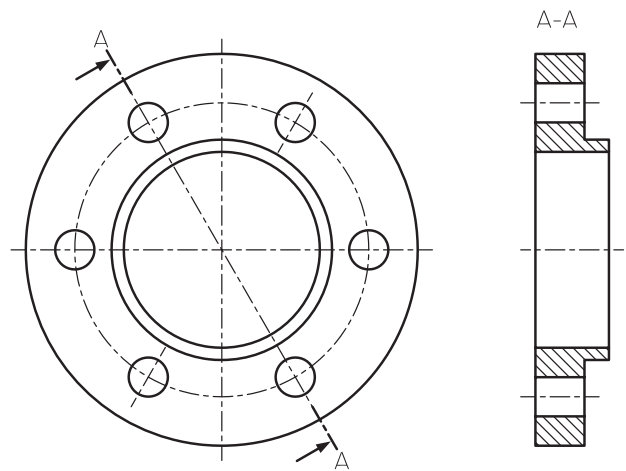
Menu: Part ⇒ Sketch Solving ⇒ Break Line

Tool bar: Sketch Solving ⇒ Break Line 

Right: Sketch Solving ⇒ Break Line

Command : AMBREAKLINE

Select objects for sketch



ایجاد برش موضعی از قطعه

می‌توانیم با ایجاد یک خط برش بسته در مدل از آن برش موضعی تهیه کنیم. برای ایجاد این نوع برش می‌توانیم نوع نما را Base و نوع برش را Breakout در نظر بگیریم.

بعد از انتخاب خط برش در مدل باید صفحه‌ی برش را انتخاب کنیم و یا با زدن دکمه‌ی اینتر همان صفحه‌ی خط برش موضعی را بپذیریم. آن‌گاه آن بخشی از مدل را



نکته

خط برش موضعی باید در آن صفحه‌ای ترسیم شود که عمق برش در قطعه را مشخص می‌کند.

ایجاد نمای جزء یا دتایل

می‌توانیم بخشی از نما را با مقیاسی متفاوت به صورت مجزا نمایش دهیم. برای ایجاد یک نمای جزء از یک نمای اصلی نوع نما را Detail در نظر می‌گیریم و مقیاس نما را نیز، که معمولاً دو یا چند برابر نمای اصلی است، تعیین می‌کنیم.

ابتدا نقطه‌ای در نمای اصلی برای ایجاد نمای جزء انتخاب می‌کنیم. سپس با استفاده از دایره، که پیش‌فرض دستور است، و یا بیضی، چندضلعی، مستطیل یا انتخاب شکلی متفاوت، آن بخش از نمای اصلی را که می‌خواهیم در نمای جزء تکرار شود تعیین می‌کنیم. پس از آن در جای مناسبی در لی‌آت کلیک می‌کنیم تا نمای جزء درج شود.

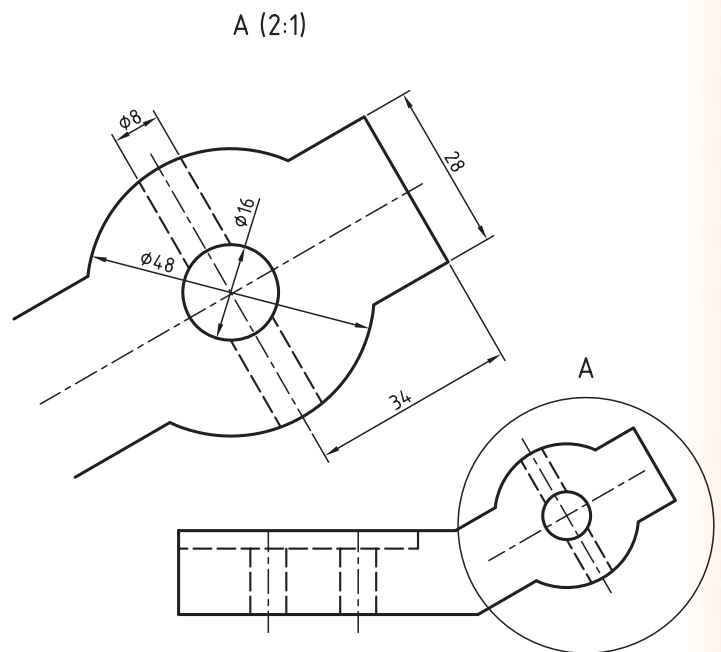
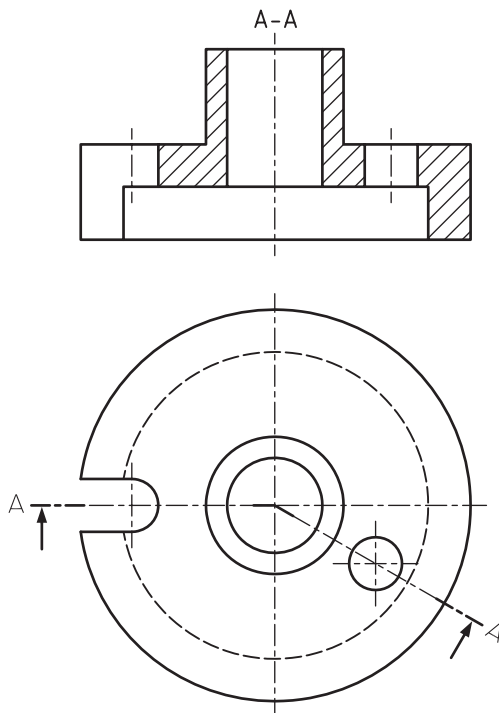
ایجاد برش مایل

با استفاده از ترسیم مسیر برش در مدل می‌توانیم یک برش مایل از آن به دست آوریم.

برای ایجاد برش مایل نسبت به نمای اصلی باید نوع نما را Ortho و نوع برش را Aligned در نظر بگیریم. پس از انتخاب نمای اصلی و راستای درج برش باید مسیر برش مایل را که قبلاً ترسیم کرده‌ایم انتخاب کنیم.

نکته

مسیر برش مایل پس از ترسیم با استفاده از دستور CutLine ایجاد می‌شود و تنها شامل دو قطعه خط است که ابتدا و انتهای آن خارج از قطعه قرار دارد.

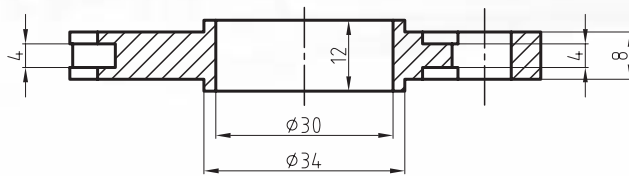




دستور کار شماره ۴

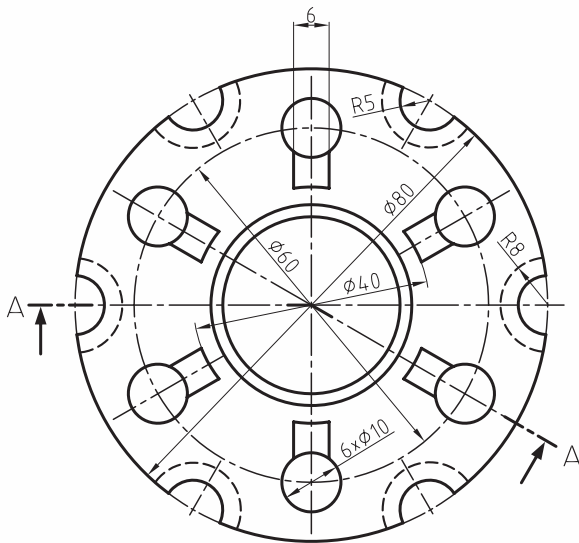
برش مایل

A-A



قطعه‌ی روبه‌رو را مدل‌سازی کنید. سپس از آن نمای افقی و برش مایل تهیه نمایید.

مراحل ترسیم



۱. قطعه را به صورت کامل مدل‌سازی کنید.
۲. در محیط مدل مسیر برش مایل را ترسیم و آن را به Cut Line تبدیل کنید.
۳. در Layout1 دستور New View را اجرا کنید.
۴. نوع نما را Base و از منوی کرکره‌ای Orientation گزینه‌ی Top را انتخاب کنید.
۵. در مکان مناسبی در لی‌آت برای درج نمای افقی کلیک کنید و سپس دکمه‌ی ایتر را بزنید.
۶. مجدداً دستور New View را اجرا کنید.
۷. نوع نما را Ortho انتخاب کنید.
۸. در زبانه‌ی Section نوع برش را Aligned انتخاب کنید.
۹. نمای افقی را انتخاب و در بالای آن کلیک کنید.
۱۰. در محیط مدل مسیر برش را انتخاب کنید.

۱۱. در صورت لزوم با دوبار کلیک روی نماهای ایجاد شده در مرورگر دستکتاپ ویرایش مورد نظر را اعمال کنید.
۱۲. اندازه‌گذاری‌ها را مرتب و اندازه‌های ناخواسته را حذف کنید.
۱۳. فایل را ذخیره کنید و برای ارزشیابی به هنرآموز محترم خود ارائه دهید.

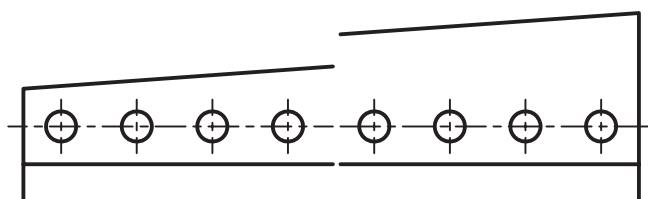
فیلم آموزشی



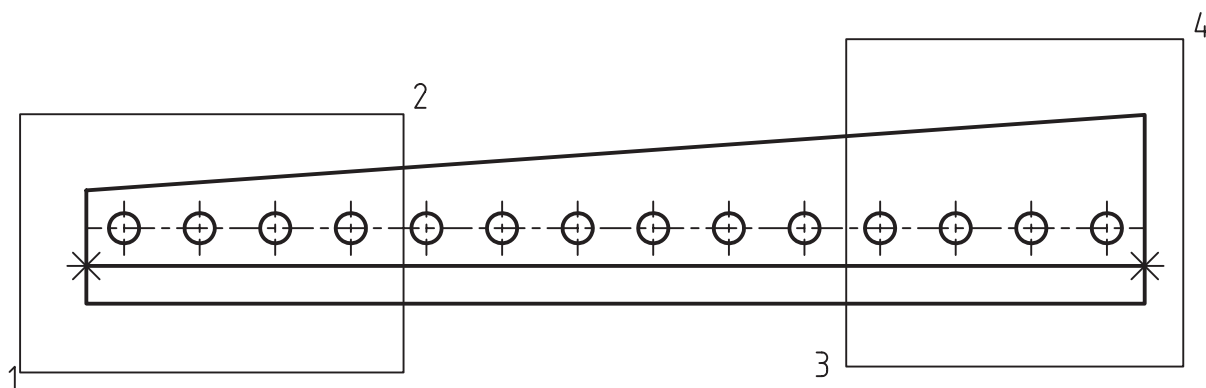
فیلم مراحل این دستورکار را در CD مشاهده کنید

ایجاد نمای کوتاه‌شده

قطعاتی که طولی بلند و یکنواخت دارند بهتر است به صورت کوتاه‌شده ترسیم شوند تا جای کمتری اشغال کنند. یک نمای کوتاه‌شده در واقع دو نما از دو سر قطعه است که با یک فاصله در کنار یکدیگر قرار می‌گیرد. برای ایجاد نمای کوتاه‌شده نوع نما را Broken در نظر می‌گیریم.



بعد از تعیین جهت نمای اصلی و کلیک کردن در لی‌آت، نمای اصلی به صورت کامل درج می‌شود. در این مرحله باید با تعیین یک نقطه در سمت چپ و درگ کردن یک کادر مستطیلی، بخشی از نمای اصلی را که می‌خواهیم حفظ شود انتخاب کنیم. همین مرحله را برای سمت راست قطعه نیز تکرار می‌کنیم.



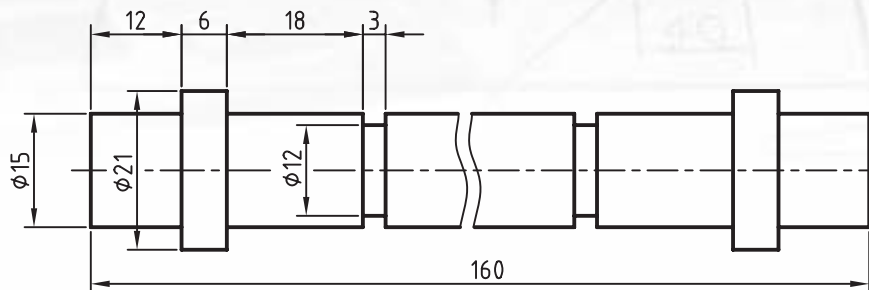


(۷٫۷ دیدگاه)

دستور کار شماری ۵

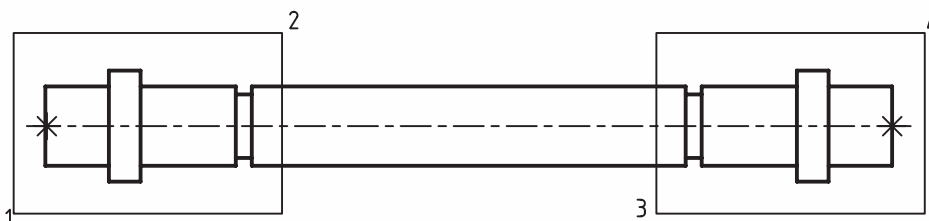
نمای کوتاه‌شده

قطعه‌ی زیر را که یک محور متقارن است مدل‌سازی کنید. سپس مطابق شکل یک نمای کوتاه‌شده از آن ایجاد نمایید.



مراحل ترسیم

۱. قطعه را به صورت کامل مدل‌سازی کنید.
۲. در Layout1 دستور New View را اجرا کنید.
۳. نوع نما را Broken و از منوی کرکره‌ای Orientation گزینه‌ی Top را انتخاب کنید.
۴. در مکان مناسبی در لی‌آت برای درج نمای افقی کلیک کنید و سپس دکمه‌ی ایتر را بزنید.
۵. روی نقطه‌ای در سمت چپ محور کلیک کنید.
۶. با یک پنجره بخش مورد نیاز محور را انتخاب کنید (کلیک کردن روی نقاط شماره‌ی 1 و 2).
۷. روی نقطه‌ای در سمت راست محور کلیک کنید.
۸. با یک پنجره بخش مورد نیاز محور را انتخاب کنید (کلیک کردن روی نقاط شماره‌ی 3 و 4).



۹. در صورت لزوم با دوبار کلیک کردن روی نماهای ایجاد شده در مرورگر دسکتاپ ویرایش مورد نظر را اعمال کنید.
۱۰. اندازه‌گذاری‌ها را مرتب و اندازه‌های ناخواسته را حذف کنید.
۱۱. فایل را ذخیره کنید و برای ارزشیابی به هنرآموز محترم خود ارائه دهید.

فیلم آموزشی

فیلم مراحل این دستورکار را در CD مشاهده کنید



عملیات روی نماها

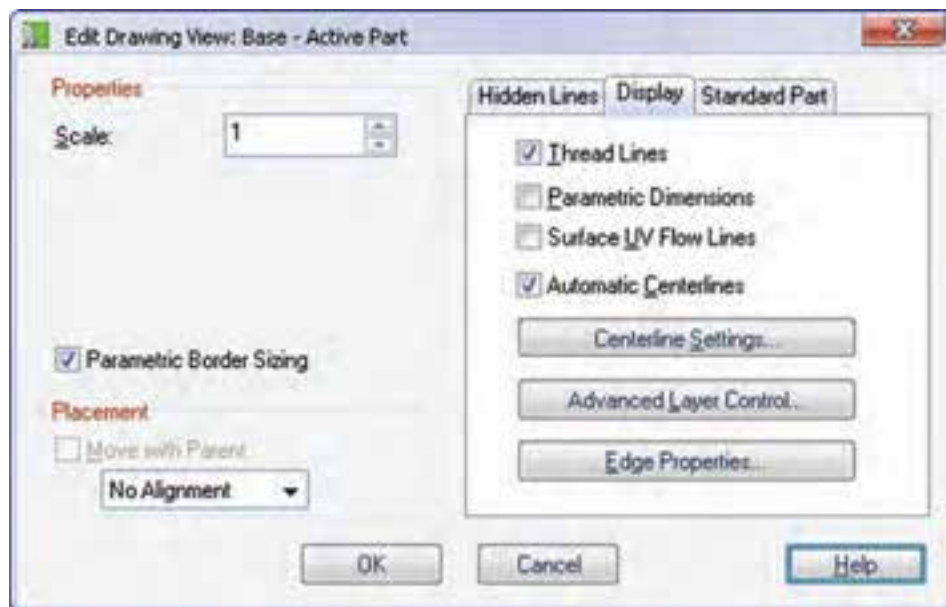
بعد از ایجاد نماها ممکن است نیاز به ویرایش، جابه‌جایی و عملیات دیگری باشد. با راست‌کلیک کردن روی نماها در مرورگر دسکتاپ منویی ظاهر می‌شود که شامل گزینه‌های مختلفی برای ویرایش آن‌هاست.



ویرایش نما

با دوبار کلیک کردن روی نما در مرورگر دسکتاپ یا انتخاب گزینه‌ی Edit از منوی راست‌کلیک پنجره‌ی Edit Drawing View ظاهر می‌شود که می‌توانیم گزینه‌های مختلف دخیل در نما را ویرایش کنیم. مقیاس نما، پارامتریک بودن ابعاد کادر نما و هم‌راستا بودن و حرکت نما با نمای اصلی یا مقید کردن آن در راستای افقی یا عمودی از گزینه‌هایی است که در این بخش قابل تغییر است.

- در زبانه‌ی Display گزینه‌های مختلفی برای کنترل نمایش بخش‌های مختلف نما وجود دارد:
- ◀ **Thread Lines**: نمایش رزوها
- ◀ **Parametric Dimensions**: نمایش اندازه‌های پارامتریک
- ◀ **Automatic Centerlines**: نمایش خطوط محور به صورت خودکار



- ◀ **Centerline Settings:** در این بخش می‌توانیم کنترل کنیم که برای چه بخش‌هایی به صورت خودکار خط محور ایجاد شود و مشخصات خط محور چگونه باشد. به صورت معمول نیازی به تغییر گزینه‌های این بخش نیست.
- ◀ **Advanced Layer Control:** کنترل وضعیت لایه‌ها در نما
- ◀ **Edge Properties:** کنترل نمایش و تغییر مشخصات خطوط موجود در نما



با استفاده از دکمه‌ی **Select edges** می‌توانیم لبه‌هایی را که می‌خواهیم مخفی کنیم یا رنگ، لایه و نوع خط آن را تغییر دهیم انتخاب و سپس در بخش سمت راست عملیات مورد نظر را اجرا می‌کنیم.



نکته

در نمای یک مجموعه می‌توانیم با انتخاب دکمه‌ی **Select Parts** برخی قطعات را در نما حذف کنیم.

حرکت و جابه‌جایی نماها

با استفاده از گزینه‌ی **Move** در منوی راست کلیک می‌توانیم نمای مورد نظر را در لی‌آت جابه‌جا کنیم. با حرکت نمای اصلی نماهایی که از آن منشعب شده‌اند نیز در راستای خود جابه‌جا می‌شوند.



نکته

عملیات دیگری مانند کپی کردن نما (**Copy**)، تغییر نام نما (**Rename**)، و حذف کردن نما (**Delete**) نیز با استفاده از گزینه‌های راست کلیک قابل انجام است.

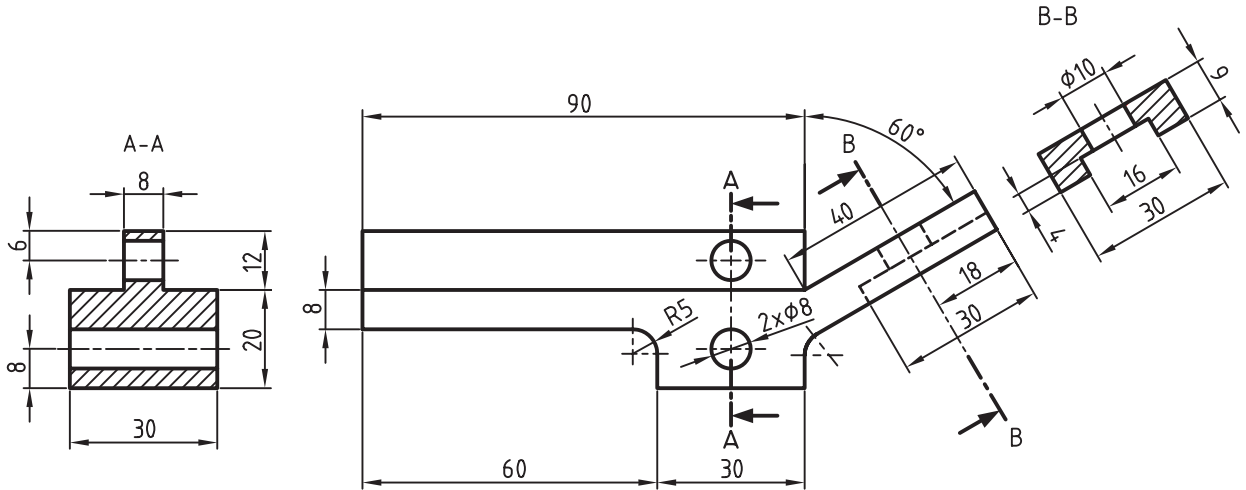
ارزشیابی پایانی

◀ نظری

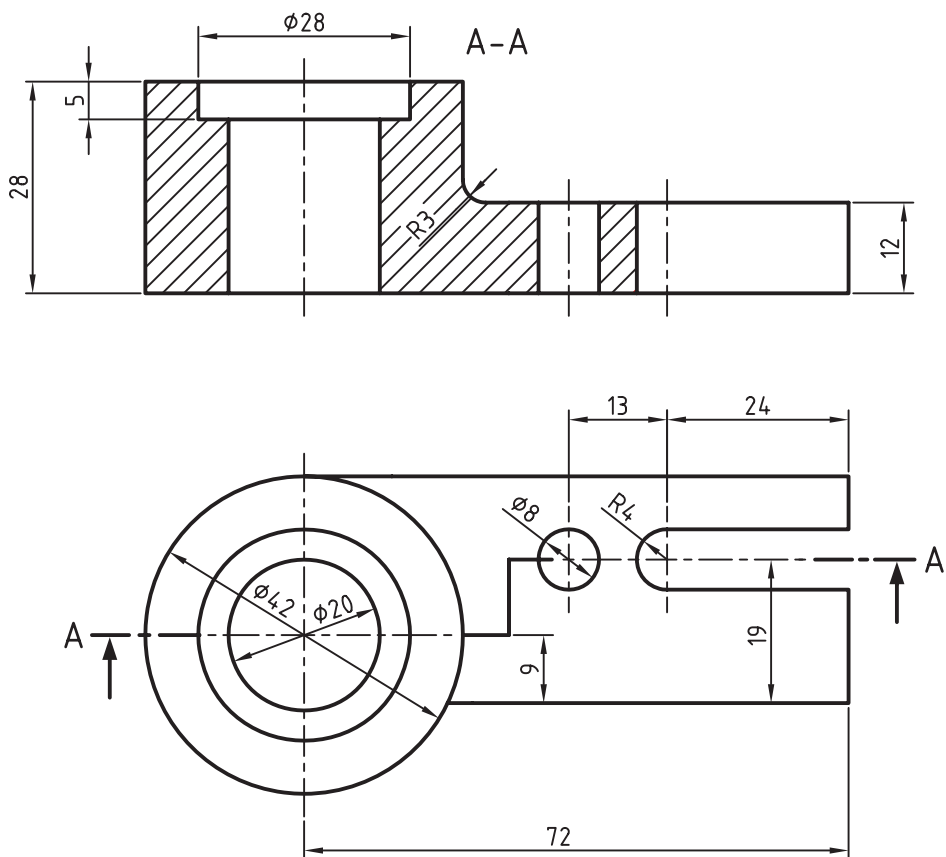
۱. چگونه می‌توان در فرجه‌ی سوم نماگیری انجام داد؟
الف) با انتخاب گزینه‌ی First angle در زبان‌ی AM: Standards
ب) با انتخاب گزینه‌ی Third angle در زبان‌ی AM: Standards
ج) با انتخاب گزینه‌ی First angle در دستور Page Setup
د) با انتخاب گزینه‌ی Third angle در دستور Page Setup
۲. با دستور Insert Title Block چه چیزی به یک لی‌آت فعال افزوده می‌شود؟
الف) آخرین بلوک ساخته شده (ب) کادر و جدول
ج) عنوان نقشه (د) آخرین کادر استفاده شده
۳. جدول مشخصات معمولاً شامل چه مواردی است؟
۴. از دستور New View برای ایجاد انواع نماها و برش‌های مختلف از قطعات و مجموعه‌های مونتاژی استفاده می‌کنیم.
الف) درست (ب) نادرست
۵. برای ایجاد تصویر ایزومتریک از یک نمای موجود از گزینه‌ی Broken استفاده می‌کنیم.
الف) درست (ب) نادرست
۶. برای ایجاد نمای جزء یا دتایل با مقیاسی متفاوت از بخشی از نمای موجود از گزینه‌ی Detail استفاده می‌کنیم.
الف) درست (ب) نادرست
۷. برای ایجاد نمای کوتاه‌شده از گزینه‌ی ISO استفاده می‌کنیم.
الف) درست (ب) نادرست
۸. انواع نماهای قابل ایجاد در مکانیکال را نام ببرید.
۹. انواع برش‌های قابل ایجاد در مکانیکال را نام ببرید.

۱۰. کدام نوع برش نیاز به مسیر برش Cut Line دارد.
- الف) برش شکسته و مایل ب) برش موضعی
ج) برش شعاعی د) نیم برش و برش شکسته
۱۱. کدام نوع برش نیاز به خط برش Break Line دارد؟
- الف) برش شکسته و مایل ب) برش موضعی
ج) برش شعاعی د) نیم برش و برش شکسته
۱۲. چند نوع تصویر ایزومتریک از یک نمای موجود می توان ایجاد کرد؟
۱۳. از کدام گزینه برای ایجاد نمای کمکی استفاده می کنیم؟
- الف) Ortho ب) Detail
ج) Auxiliary د) Broken
۱۴. آیا در ایجاد برش کامل در مکانیکال دسکتاپ نام و مسیر برش درج می شود؟
۱۵. از کدام گزینه برای ایجاد برش شکسته استفاده می کنیم؟
- الف) Full ب) Half
ج) Offset د) Aligned
۱۶. برش شعاعی چه نوع برشی است؟
۱۷. ویژگی های یک خط برش موضعی کدام است؟
۱۸. نمای کوتاه شده برای چه قطعاتی استفاده می شود؟
۱۹. چگونه می توان یک نمای موجود را در لی آت جابه جا کرد؟
۲۰. برای حذف اندازه گذاری های پارامتریک در یک نمای خاص از کدام گزینه استفاده می کنیم؟
۲۱. چگونه می توانیم برخی قطعات را در نمای یک مجموعه مخفی کنیم؟
۲۲. چگونه می توان یک لبه ی خاص را در نمای یک قطعه مخفی کرد؟

۱. قطعه‌ی زیر را مدل‌سازی کنید. سپس، مطابق شکل، از آن نمای اصلی و برش‌های نمایش داده شده تهیه نمایید. (۹۰ دقیقه)

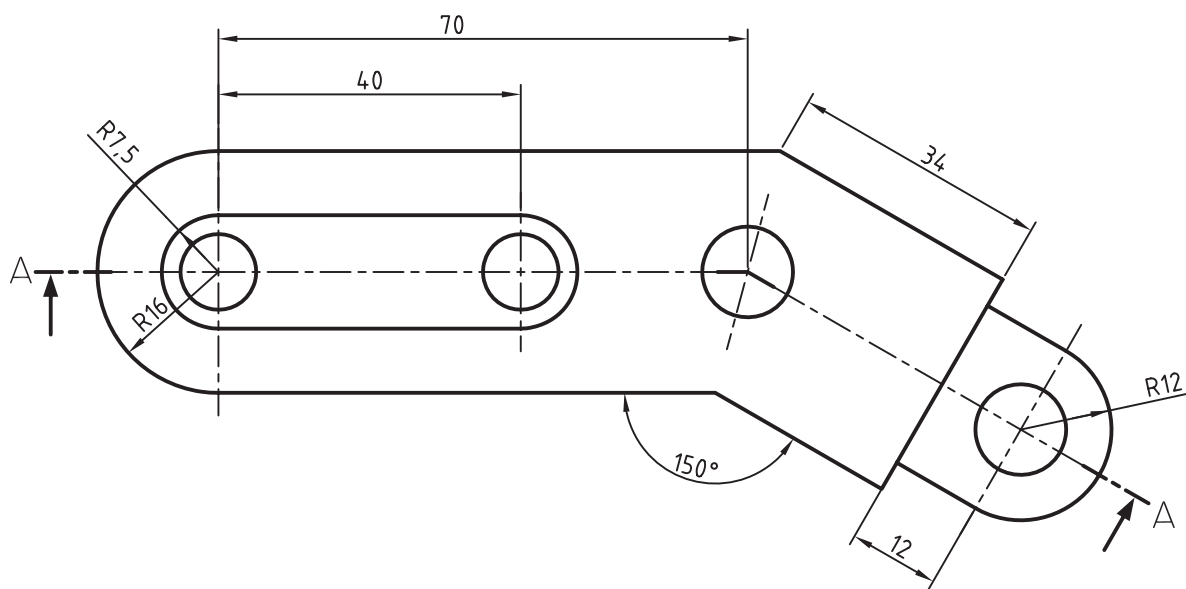
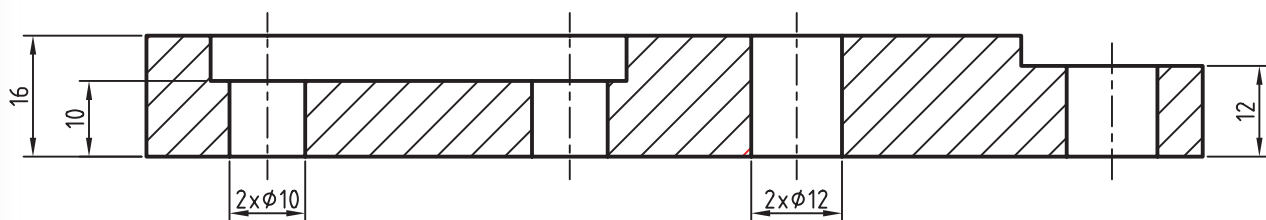


۲. قطعه‌ی زیر را مدل‌سازی کنید. سپس، مطابق شکل، از آن نمای افقی و برش شکسته تهیه نمایید. (۶۰ دقیقه)

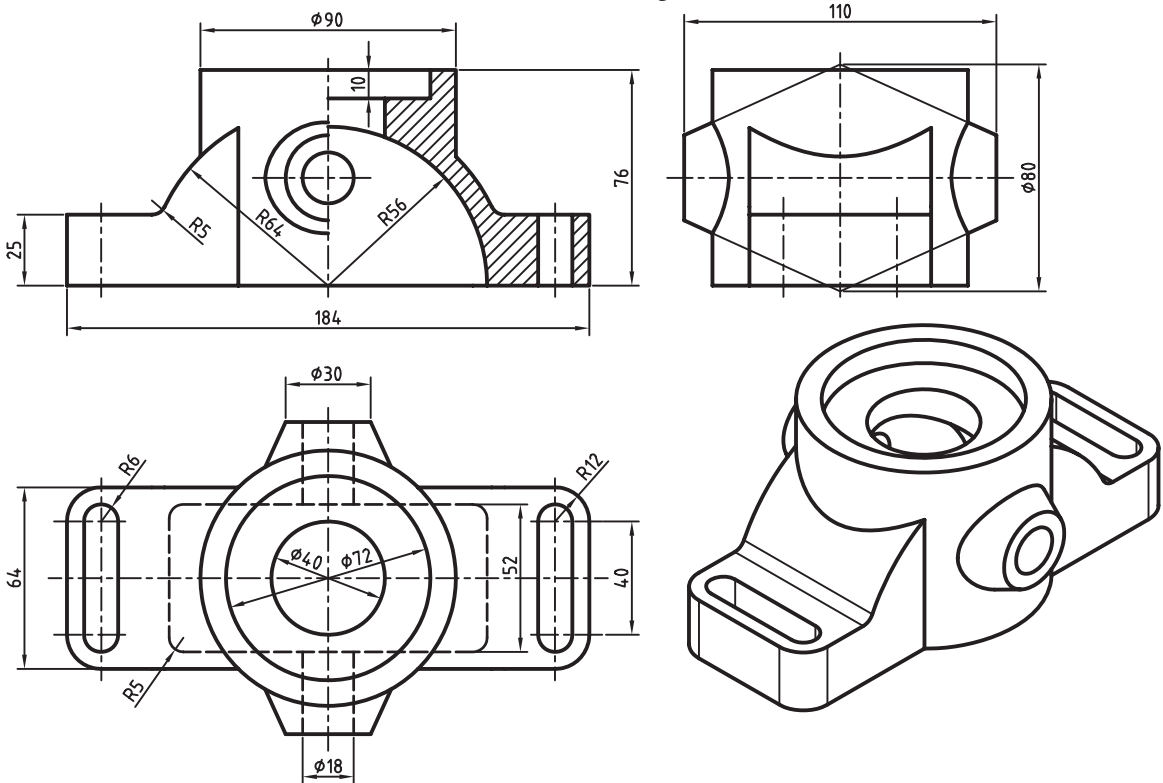


۳. قطعه‌ی زیر را مدل‌سازی کنید. سپس، مطابق شکل، از آن نمای افقی و برش مایل تهیه نمایید. (۶۰ دقیقه)

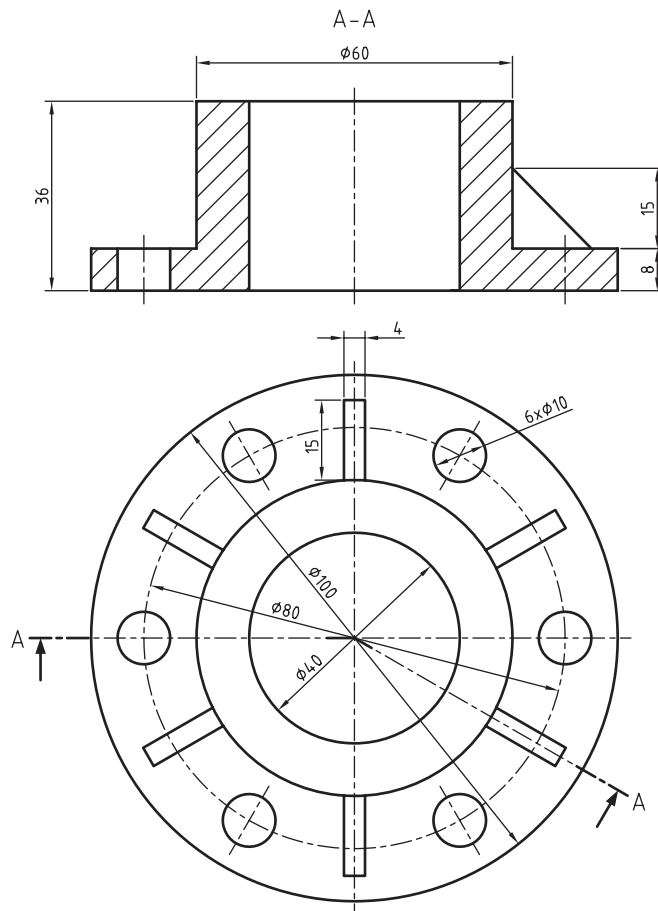
A-A



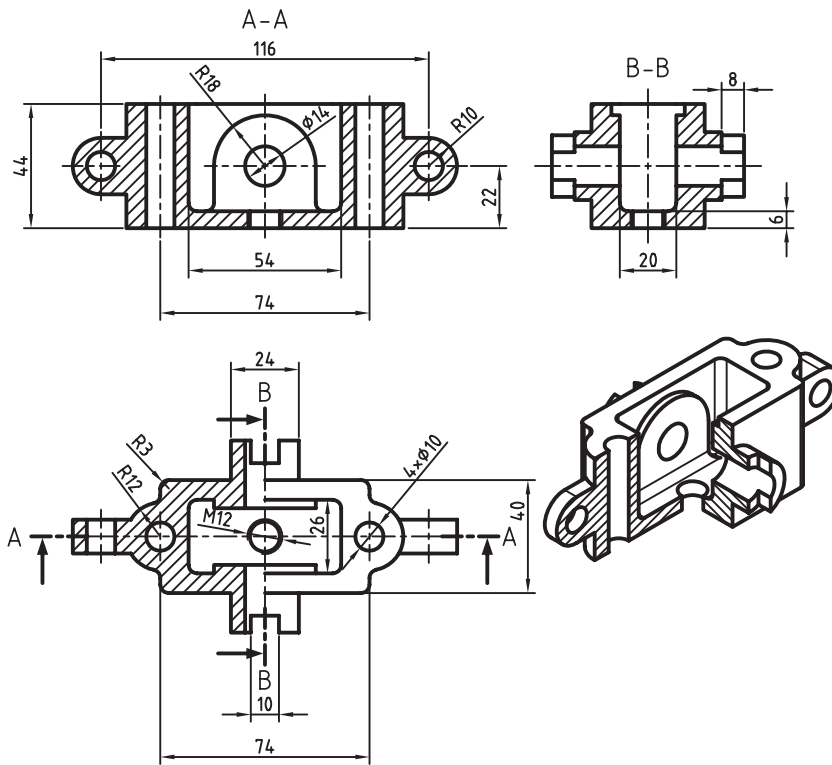
۴. قطعه‌ی زیر را مدل‌سازی کنید. سپس، مطابق شکل، آن را ارائه دهید. (۹۰ دقیقه)



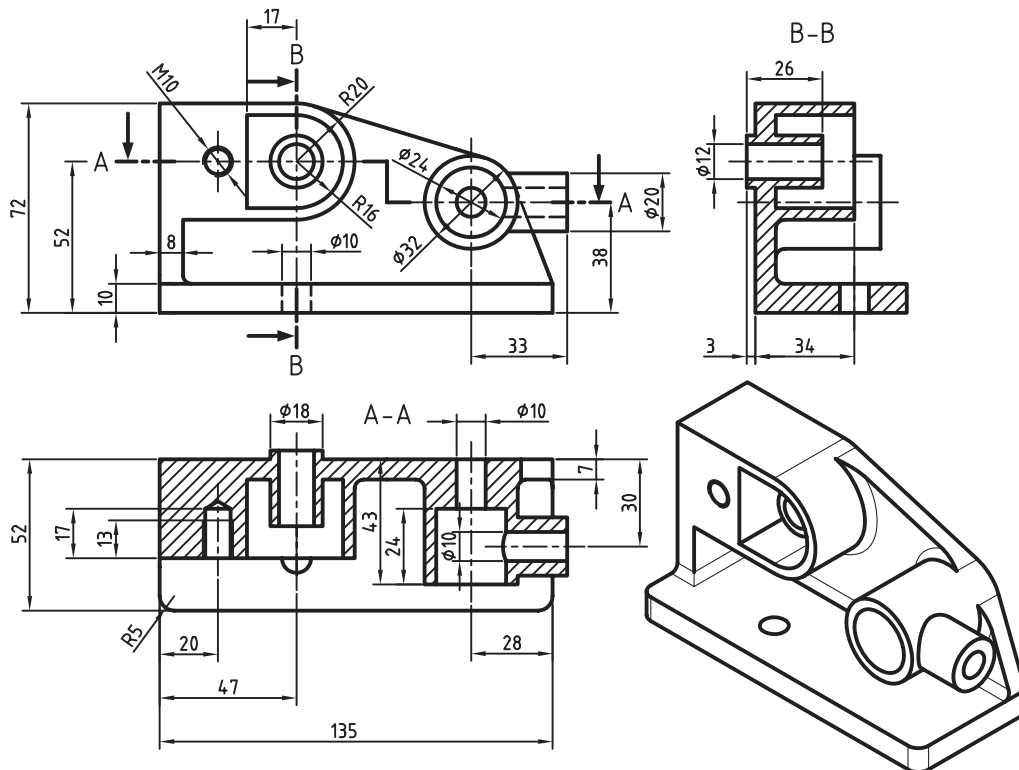
۵. قطعه‌ی زیر را مدل‌سازی کنید. سپس مطابق شکل آن را ارائه دهید. (۶۰ دقیقه)



۶. قطعه‌ی زیر را مدل‌سازی کنید. سپس مطابق شکل آن را ارائه دهید؟ (۱۲۰ دقیقه)



۷. قطعه‌ی زیر را مدل‌سازی کنید. سپس مطابق شکل آن را ارائه دهید؟ (۱۲۰ دقیقه)



توانایی نقشه‌کشی و حاشیه‌نویسی پیشرفته

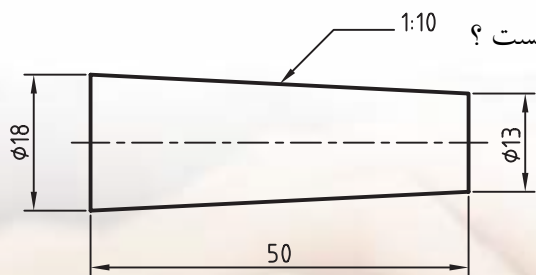
◀ پس از آموزش این توانایی، از فراگیر انتظار می‌رود:

- خطاهای مدل‌سازی را توضیح دهد.
- خطاهای مدل‌سازی را تشخیص دهد.
- خطاهای مدل‌سازی را اصلاح کند.
- اندازه‌گذاری‌های پارامتریک را ویرایش کند.
- اعداد اندازه را با تولرانس ابعادی نمایش دهد.
- اعداد اندازه را با انطباقات نمایش دهد.
- علامت صافی سطح در نقشه درج کند.
- علائم جوشکاری در نقشه درج کند.
- اتصالات جوشکاری را در نقشه نمایش دهد.
- علائم تولرانس هندسی در نقشه درج کند.
- اطلاعات سوراخ را نمایش دهد.
- جدول سوراخ‌ها را در نقشه درج کند.
- نمای یک مجموعه را استخراج کند.
- از یک صحنه‌ی انفجاری نما تهیه کند.
- قطعات خاصی را در برش مونتاز استثنا کرده و به صورت استاندارد نمایش دهد.
- نمایش قطعات استاندارد را در نمای مونتاز تغییر دهد.
- نحوه‌ی ارتباط بین مکانیکال دسکتاپ و اتوکد را توضیح دهد.
- نماهای مکانیکال دسکتاپ را به اتوکد صادر کند.
- قطعات یک مجموعه را شماره‌گذاری دهد.
- جدول مواد را توضیح کند.
- کاربردهای جدول مواد را نام ببرد.
- در یک فایل مونتاز جدول مواد ایجاد کند.
- برای یک مجموعه فهرست قطعات تهیه کند.

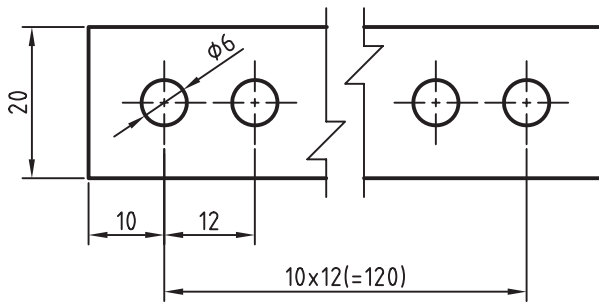
ساعات آموزش		
نظری	عملی	جمع
۴	۷	۱۱

پیش آزمون

۱. اندازه‌های کمکی چگونه نشان داده می‌شود؟
 الف) داخل کادر مستطیلی (ب) داخل پرانتز
 ج) داخل کروشه (د) زیر اعداد اندازه خط تیره کشیده می‌شود
۲. اندازه‌هایی که سفارش‌دهنده با دقت خاصی خواسته است، چگونه نشان داده می‌شود؟
 الف) داخل کادر (ب) داخل پرانتز
 ج) داخل کروشه (د) زیر اعداد اندازه خط تیره کشیده می‌شود.
۳. اندازه‌هایی که با مقیاس نمی‌خواند، چگونه نشان داده می‌شود؟
 الف) داخل کادر (ب) داخل پرانتز
 ج) داخل کروشه (د) زیر اعداد اندازه خط تیره کشیده می‌شود.
۴. اندازه خام و پیش‌ساخته‌ی قطعه چگونه نشان داده می‌شود؟
 الف) داخل کادر (ب) داخل پرانتز
 ج) داخل کروشه (د) زیر اعداد اندازه خط تیره کشیده می‌شود.
۵. اندازه دقیق ثوری، چگونه نشان داده می‌شود؟
 الف) داخل کادر مستطیلی (ب) داخل پرانتز
 ج) داخل کروشه (د) زیر اعداد اندازه خط تیره کشیده می‌شود.



- الف) ∇ سطح فوقانی دارای شیبی ۱۰ درصد است.
- ب) M مقیاس نقشه ۱۰ درصد کوچک شده است.
- ج) \Rightarrow میزان باریک‌شدگی ۱۰ درصد است.
- د) \triangleleft ارتفاع قطعه در هر ۱۰۰ واحد ۱ واحد کاسته می‌شود.



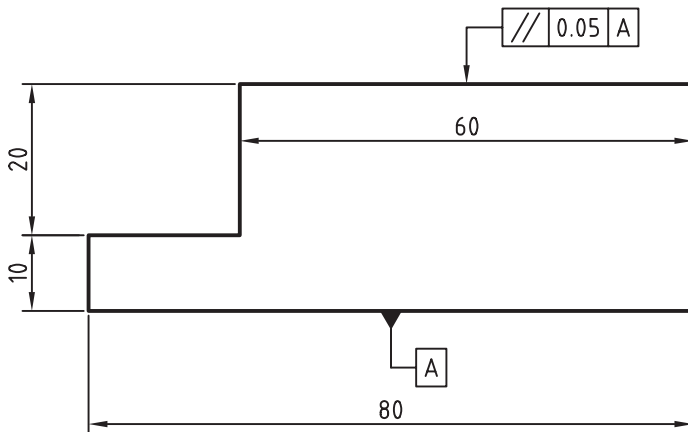
۷. در قطعه‌ی زیر چند عدد سوراخ وجود دارد؟

- الف) ۱۰
ب) ۱۱
ج) ۱۲
د) ۱۲۰

۸. اگر در قطعه‌ای تعداد بسیاری سوراخ باشد، برای اندازه‌گذاری موقعیت سوراخ‌ها بهتر است از این روش استفاده شود.

- الف) اندازه‌گذاری زنجیره‌ای
ب) اندازه‌گذاری مختصاتی
ج) اندازه‌گذاری پله‌ای
د) اندازه‌گذاری جدولی

۹. تولرانس هندسی نشان‌داده شده در شکل زیر چه نوع تولرانسی است؟

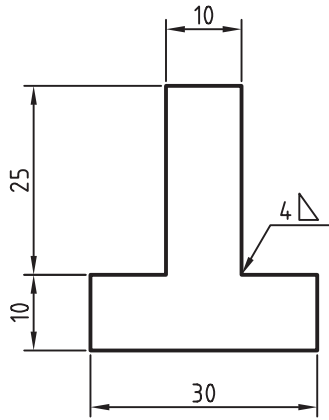


- الف) توازی
ب) تعامد
ج) زاویه‌ای
د) تخت

۱۰. معنی علامت $\nabla\nabla\nabla$ چیست؟

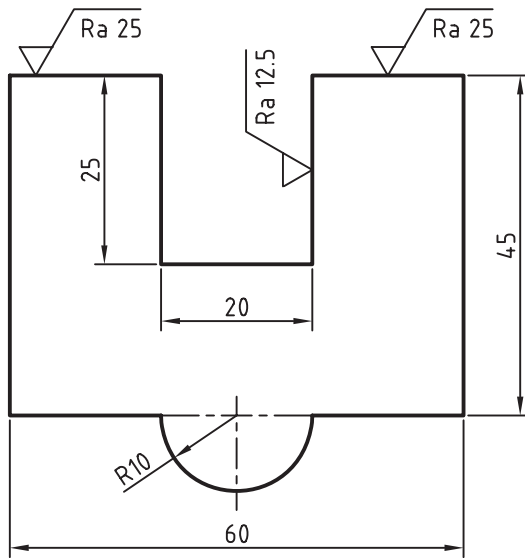
- الف) سطح خیلی صاف
ب) سطح صاف
ج) سطح کاملاً پرداخت شده
د) سطح خشن

۱۱. علامت نشان داده شده در شکل زیر بیانگر چیست؟



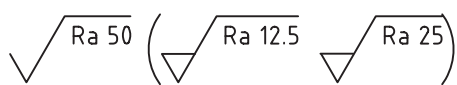
- (الف) علامت جوش به ضخامت ۴ میلی متر
- (ب) علامت جوش یکطرفه به ضخامت ۴ میلی متر
- (ج) علامت جوش گوشه به ضخامت ۴ میلی متر
- (د) علامت جوش دابل به ضخامت سرتاسری ۴ میلی متر

۱۲. علامت زیر در پایین نقشه بیانگر کدام گزینه است؟



- (الف) همه‌ی سطوح دارای زبری 3.2 میکرومتر هستند
- (ب) همه‌ی سطوح دارای زبری 0.8 تا 1.6 میکرومتر هستند
- (ج) مقدار زبری Ra می تواند 0.8 ، 1.6 ، و 3.2 میکرومتر باشد
- (د) همه‌ی سطوح دارای زبری 3.2 میکرومتر هستند به جز سطوحی که زبری آن‌ها داخل پرانتز نوشته شده است

۱۳. در انطباقات اعداد طرف راست حروف نشان دهنده‌ی



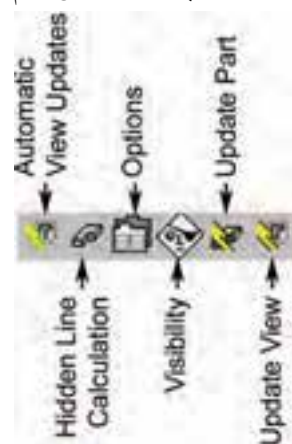
چیست؟

- (الف) کمیت تولرانس
- (ب) ثبوت سوراخ
- (ج) کیفیت تولرانس
- (د) ثبوت میله

اصلاح خطاهای مدل‌سازی

یکی از ویژگی‌های نماهای مکانیکال دسکتاپ حفظ وابستگی با قطعات سه‌بعدی است به طوری که با ویرایش قطعات در محیط مدل‌سازی، نماها به صورت خودکار به‌روز می‌شوند. از این ویژگی برای شناسایی خطاهای مدل‌سازی استفاده می‌کنیم. برخی خطاها در نما و برش قطعه بهتر مشخص می‌شود که می‌توانیم پس از مشاهده‌ی خطا آن را در محیط مدل یا محیط نقشه اصلاح کنیم.

برای اصلاح خطاها در محیط نقشه‌کشی باید اندازه‌گذاری‌های قطعه را مشاهده کنیم. البته تنها اندازه‌های پارامتریک را می‌توانیم تغییر دهیم. این اندازه‌ها در محیط مدل ایجاد شده‌اند و رنگ و لایه‌ی آن‌ها با اندازه‌های رفرنس، که در محیط نقشه‌کشی ایجاد می‌شوند، متفاوت است. بعد از ویرایش اندازه در نقشه و اصلاح خطا باید قطعه را به‌روز کنیم. برای این کار از آیکن Update Part در پایین مرورگر دسکتاپ استفاده می‌کنیم.



نکته

برای تغییر یک اندازه‌ی پارامتریک کافی است روی آن دوبار کلیک کنیم تا پنجره‌ی Power Dimensioning باز شود. در فیلد Exact Distance اندازه را تغییر می‌دهیم.

ویرایش اندازه‌گذاری

در نماهای ایجاد شده می‌توانیم اندازه‌های پارامتریک را نمایش دهیم و یا از نمایش آن‌ها در نما خودداری کنیم. این اندازه‌ها گاهی نیاز به ویرایش دارند. برای ویرایش این اندازه‌ها کافی است روی آن دوبار کلیک کنیم تا دستور Power Edit اجرا شود.

ویرایش پیشرفته‌ی انواع اندازه‌گذاری

Power Edit

Menu: Modify ⇒ Power Commands ⇒ Power Edit

Menu: Annotate ⇒ Edit Dimensions ⇒ Power Edit

Tool bar: Drawing Layout ⇒ Power Edit



Right: Annotate Menu ⇒ Edit

Dimensions ⇒ Power Edit

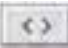
Command: AMPOWEREDIT

Select objects:

با اجرای این دستور پنجره‌ی تبدالی Power Dimensioning به نمایش درمی‌آید.



در بخش Text دو دکمه وجود دارد:

: نمایش یا عدم نمایش اندازه‌ی واقعی 

: درج نمادهای خاص. با کلیک کردن روی این دکمه پنجره‌ی Special Characters ظاهر می‌شود که می‌توانیم نماد مورد نظر را در محل نشانگر متن روی اندازه درج کنیم.

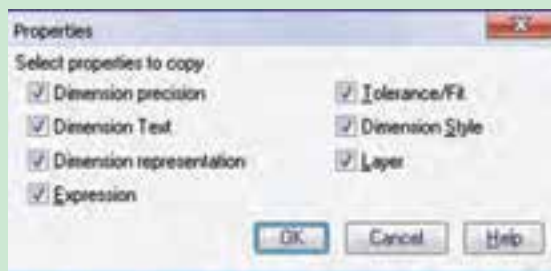


در بخش Properties می‌توانیم با استفاده از دکمه‌ی Apply to اختصاص یک اندازه را به اندازه‌های دیگر اختصاص دهیم، یا با استفاده از دکمه‌ی Copy from خصوصیات یک اندازه را کپی کنیم.

آیا می‌دانید



خصوصیاتی را که می‌توانیم کپی کنیم، یا به اندازه‌های دیگر اختصاص دهیم، قابل انتخاب است. با استفاده از این دو دکمه پنجره‌ی Properties نمایش داده می‌شود که می‌توانیم تعیین کنیم کدام خصوصیات اندازه کپی شود.





این پنجره شامل سه زبانه است: General که شامل خصوصیات عمومی اندازه است؛ Geometry که مربوط به خطوط اندازه، خطوط کمکی، فلش‌ها و فاصله‌ی بین متن اندازه با خط اندازه است و زبانه‌ی Units که گزینه‌هایی در ارتباط با واحد اندازه‌گذاری، دقت نمایش عدد اندازه و نحوه‌ی گرد کردن آن است.


ویرایش عدد اندازه و ویژگی‌های نمایش آن


در بخش Representation گزینه‌های مختلفی برای نمایش عدد اندازه وجود دارد:




: نمایش اندازه به صورت اینچ و میلی‌متر 

: نمایش اندازه به صورت زیرخط‌دار برای اندازه‌های خارج از مقیاس 

: نمایش اندازه داخل یک کادر مستطیلی برای اندازه‌های دقیق تئوری 

: نمایش اندازه در یک کادر بیضوی برای اندازه‌های بازرسی 

: نمایش اندازه‌ها داخل پراوتز برای اندازه‌های کمکی 

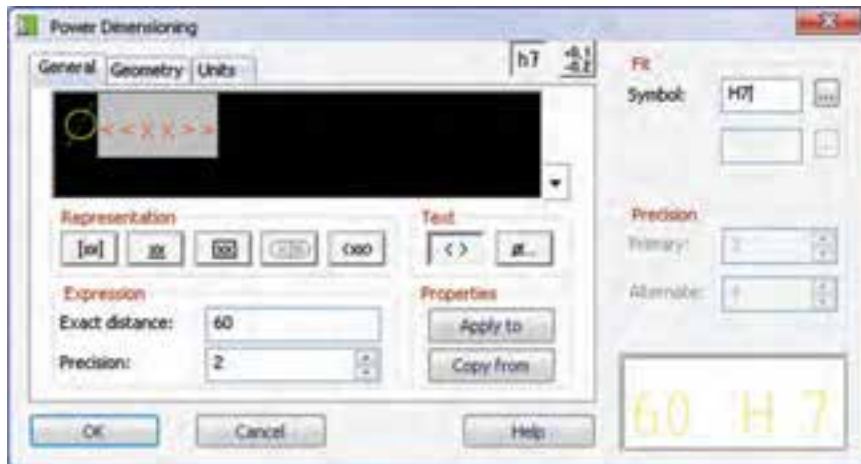
آیا می‌دانید



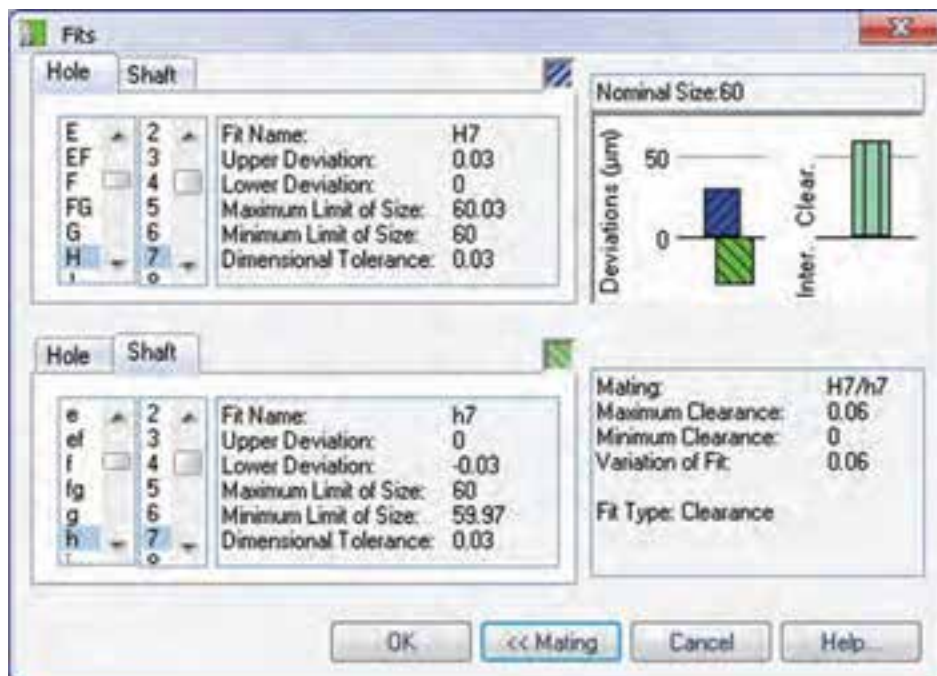
با کلیک کردن روی دکمه‌ی فلش رو به پایین (▼) در سمت راست کادر گرافیکی نمایش اندازه می‌توانیم به الگوهای از پیش تعریف شده (مانند حرف M برای اندازه‌ی قطر پیچ‌های متریک) برای نمایش اندازه دست یابیم.

تعیین کلاس انطباقی

برای ویرایش اندازه‌هایی که دارای یک کلاس انطباقی هستند می‌توانیم از دکمه‌ی Add Fit ($h7$) در بالای پنجره استفاده کنیم که منجر به افزودن بخش Fit به پنجره می‌شود.



می‌توانیم در فیلد Symbol کلاس انطباقی مورد نظر را وارد کنیم، یا با کلیک کردن روی دکمه‌ی سه نقطه در سمت راست آن با استفاده از پنجره‌ی Fits به صورت دقیق‌تر و با اطلاعاتی کامل‌تر کلاس انطباقی مورد نظر را انتخاب کنیم.



برای نمایش کلاس انطباقی در عدد اندازه و نوع انطباق می‌توانیم در کادر نمایش انطباق در پایین بخش Fit کلیک کنیم تا به صورت گرافیکی در پنجره‌ی Select Fit Type نوع انطباق را انتخاب کنیم.



تعیین تolerانس ابعادی

برای ویرایش اندازه‌هایی که همراه با تolerانس ابعادی نمایش داده می‌شوند می‌توانیم از دکمه‌ی Add Tolerance (🔧) در بالای پنجره استفاده کنیم که منجر به افزودن بخش Tolerance به پنجره می‌شود.



در فیلدهای Upper و Lower مقدار انحراف فوقانی و انحراف تحتانی را مستقیماً وارد می‌کنیم. در صورتی که انحراف تحتانی منفی باشد باید علامت آن نیز درج کنیم. تعداد اعداد بعد از ممیز در فیلد Primary تعیین می‌کنیم.

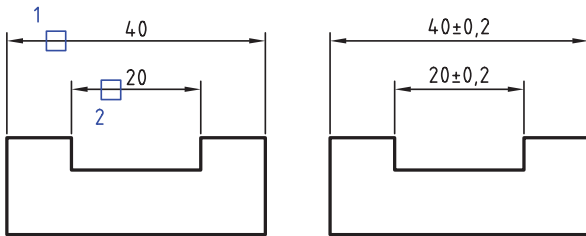
با کلیک کردن در کادر نمایش تولرانس در پایین این بخش می‌توانیم نحوه‌ی نمایش تولرانس را به صورت گرافیکی انتخاب کنیم.



تغییر قالب متن اندازه

با انتخاب متن اندازه در کادر نمایش پنجره‌ی تبدیلی **Power Dimension** و استفاده از منوی راست کلیک آن به گزینه‌های مختلفی برای تغییر قالب و فرمت متن اندازه دست می‌یابیم. گزینه‌هایی مانند زیرخط و روخط‌دار کردن متن اندازه، ترازبندی و تغییر رنگ، ارتفاع، فونت، پهنا و تغییر فاصله‌ی بین حروف متن اندازه.

۳. ویرایش مورد نظر را اعمال می‌کنیم.



۴. روی دکمه‌ی OK کلیک می‌کنیم.

تلفیق دو یا چند اندازه و تبدیل آن‌ها به یک اندازه

۱. گزینه‌ی Join Dimension را از منوی

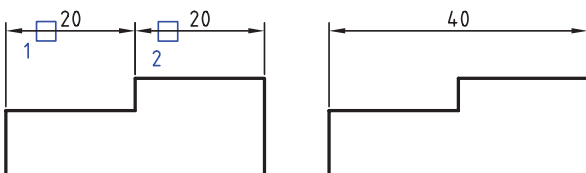
Annotate >> Edit Dimensions >> Join Dimension

انتخاب می‌کنیم.

۲. اندازه‌های مورد نظر را انتخاب می‌کنیم (شماره‌های

۱ و ۲).

۳. دکمه‌ی ایتر را فشار می‌دهیم.



ویرایش چندین اندازه به صورت همزمان

۱. گزینه‌ی Multi Edit را از منوی

Annotate >> Edit Dimensions >> Multi Edit

انتخاب می‌کنیم.

۲. تمام اندازه‌های مورد نظر را انتخاب می‌کنیم

(شماره‌های ۱ و ۲).

مرتب کردن اندازه‌ها

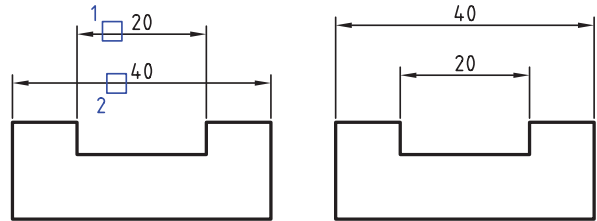
۱. گزینه‌ی Arrange را از منوی

Annotate >> Edit Dimensions >> Arrange

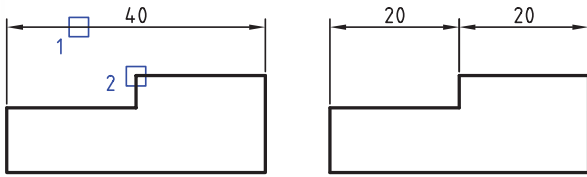
می‌کنیم.

۲. اندازه‌های مورد نظر را انتخاب می‌کنیم (شماره‌های ۱ و ۲).

۳. دکمه‌ی اینتر را فشار می‌دهیم.

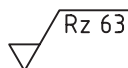
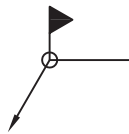
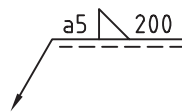
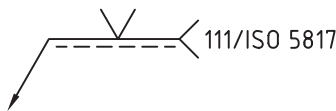


۴. دکمه‌ی اینتر را فشار می‌دهیم.



درج علائم نقشه‌کشی

در مکانیکال دسکتاپ امکانات فراوانی برای درج علائم و سمبل‌های نقشه‌کشی صنعتی، از جمله علائم جوشکاری و صافی سطح وجود دارد.



هم‌راستا کردن اندازه‌ها

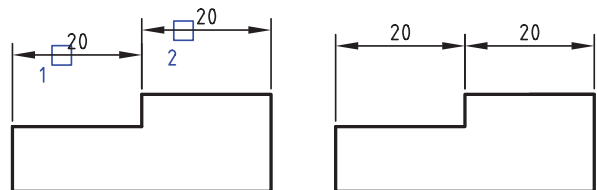
۱. گزینه‌ی Align Dimensions را از منوی

Annotate >> Edit Dimensions >> Align Dimensions

انتخاب می‌کنیم.

۲. اندازه‌های مورد نظر را انتخاب می‌کنیم (شماره‌های ۱ و ۲).

۳. دکمه‌ی اینتر را فشار می‌دهیم.



درج یک اندازه با استفاده از اندازه‌ی دیگر

۱. گزینه‌ی Insert Dimensions را از منوی

Annotate >> Edit Dimensions >> Insert Dimensions

انتخاب می‌کنیم.

۲. اندازه‌ی مورد نظر را انتخاب می‌کنیم (شماره‌ی ۱).

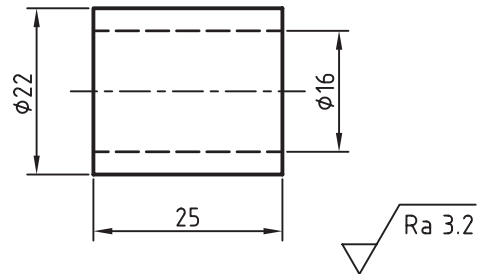
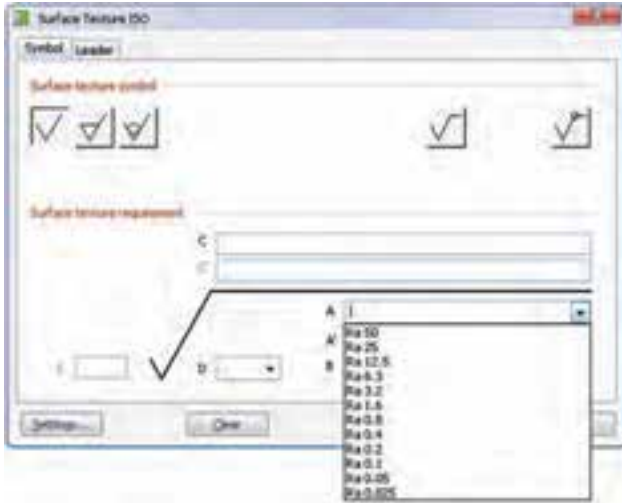
۳. روی نقطه‌ای که می‌خواهیم بر اساس آن اندازه‌ی

جدید درج شود کلیک می‌کنیم (شماره‌ی ۲).

علامت صافی سطح


مطابق با استاندارد انتخاب شده در نقشه کشی می توانیم علامت صافی سطح درج کنیم.

از تعیین راستای علامت پنجره‌ی تبادلی Surface Texture مطابق با استاندارد انتخاب شده ظاهر می شود.



درج علامت صافی سطح Surface Texture

Menu: Annotate⇒Symbols⇒ Surface Texture

Tool bar: Drawing Layout⇒ Surface Texture 

Right: Annotate Menu⇒ Symbols⇒ Surface Texture

Command: AMSURFSYM

Select object to attach:
Start Point:

در بخش Surface texture symbol از زبانه‌ی Symbol نوع علامت صافی سطح و نحوه‌ی نمایش دنباله‌های آن را انتخاب می کنیم. مقادیر مختلف ضمیمه‌ی علامت صافی سطح در فیلدهای مختلف بخش پایین پنجره را وارد می کنیم، یا از منوهای کرکره‌ای آن را انتخاب می کنیم. در زبانه‌ی Leader نیز تنظیمات مربوط به خط راهنمای علامت صافی سطح را کنترل می کنیم. برای تغییر استاندارد علامت صافی سطح و استفاده از استاندارد قدیمی ISO 1302-1978 باید از زبانه‌ی AM:Standards در پنجره‌ی Options استفاده کنیم.

بعد از اجرای دستور باید موضوعی را که می خواهیم علامت روی آن درج شود انتخاب و سپس نقطه‌ی درج آن را تعیین کنیم. البته می توانیم علامت صافی سطح را بدون خط راهنما و به صورت مستقل نیز درج کنیم. بعد

علامت شیب و باریک شدن

مطابق با استاندارد انتخاب شده در نقشه کشی می توانیم علامت شیب و باریک شدن درج کنیم.

درج علامت شیب و باریک شدن

Taper and Slope

Menu: Annotate ⇒ Symbols ⇒ Taper and Slope

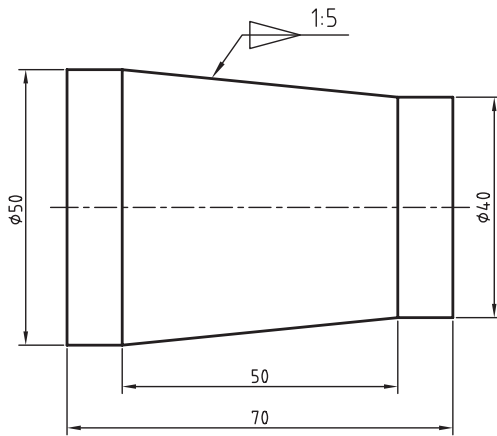
Tool bar: Drawing Layout ⇒ Taper and Slope



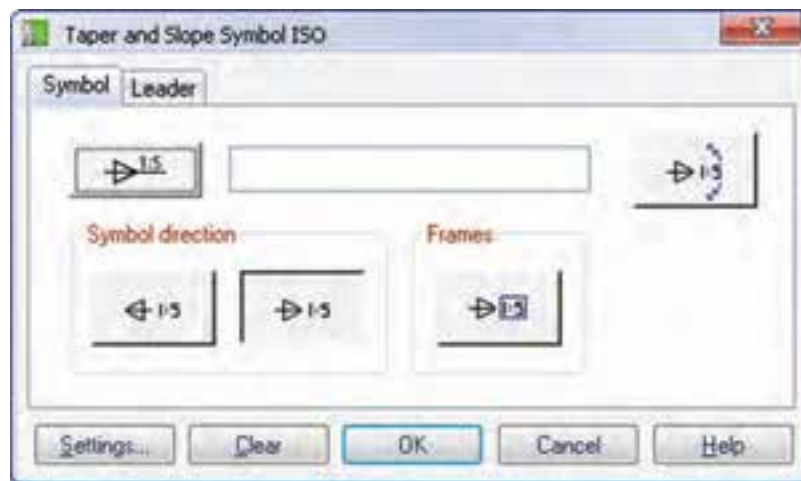
Right: Annotate Menu ⇒ Symbols ⇒ Taper and Slope

Command: AMTAPERSYM

Select object to attach :Start Point:



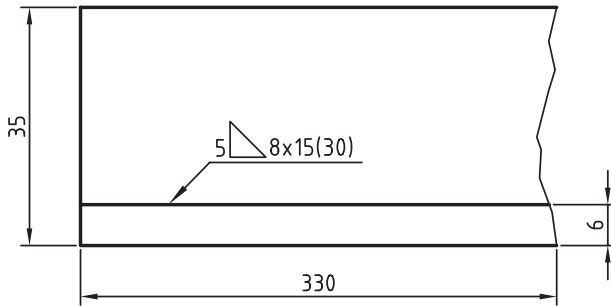
بعد از اجرای دستور باید موضوعی را که می خواهیم علامت روی آن درج شود انتخاب و سپس نقطه ی درج آن را تعیین کنیم. بعد از تعیین راستای علامت پنجره ی تبدلی Taper and Slope Symbol مطابق با استاندارد انتخاب شده ظاهر می شود.



با کلیک کردن روی دکمه ی سمت چپ فیلد می توانیم نوع علامت را انتخاب کنیم. مقدار شیب یا باریک شدن را در فیلد وسط وارد می کنیم. جهت علامت را از بین گزینه های Symbol direction انتخاب می کنیم و چنانچه مقدار شیب یا باریک شدن یک اندازه ی دقیق تئوری باشد با انتخاب دکمه ی Frames آن را داخل یک کادر مستطیلی نمایش می دهیم.

علامت جوشکاری

مطابق با استاندارد انتخاب شده در نقشه کشی می توانیم علامت جوشکاری درج کنیم.



بعد از اجرای دستور باید موضوعی را که می خواهیم علامت روی آن درج شود انتخاب و سپس نقطه‌ی درج آن را تعیین کنیم. بعد از تعیین راستای علامت پنجره‌ی تبدلی Weld Symbol مطابق با استاندارد انتخاب شده ظاهر می شود. این پنجره شامل چهار زبانه است: زبانه‌ی General که ویژگی‌های کلی و عمومی علامت را شامل می شود؛ زبانه‌های Arrow Side و Other Side که علامت نوع جوش و مقادیر مربوط برای ردیف بالا و پایین خط علامت جوشکاری را تعیین می کند و زبانه‌ی Leader که تنظیمات خط راهنمای علامت را کنترل می کند.

درج علامت جوشکاری

Welding

Menu: Annotate ⇒ Symbols ⇒ Welding

Tool bar: Drawing Layout ⇒ Welding

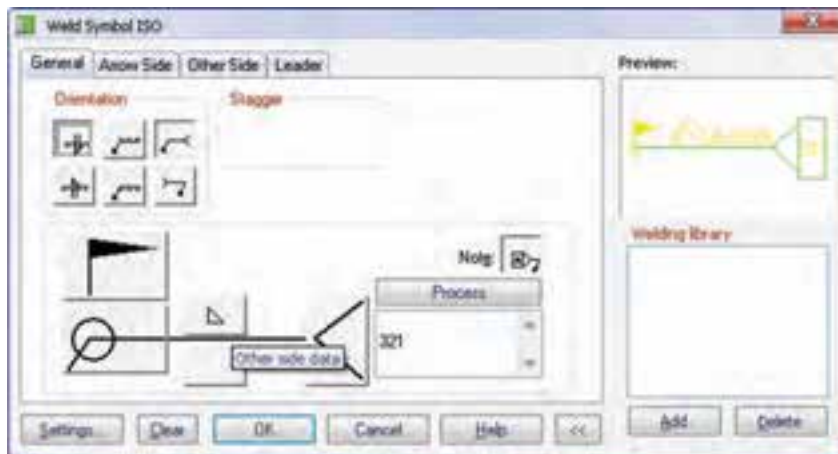


Right: Annotate Menu ⇒ Symbols ⇒ Welding

Command: AMWELDSYM

Start Point:

Next Point:



در زبانه‌ی General جهت کلی علامت و نوع علامت جوشکاری و ملحقات آن را با کلیک کردن روی دکمه‌های تصویری مطابق با علامت جوشکاری مورد نظر تعیین می کنیم. در بخش Preview پیش‌نمایشی از علامت نشان داده می شود. با انتخاب نوع علامت جوشکاری برای هر ردیف اطلاعات متنی آن در فیلدهای مربوط در زبانه‌های Arrow Side و Other Side وارد می کنیم.