

توانایی شناخت و بکارگیری انواع دستگاه‌های اندازه‌گیری الکتریکی

هدف کلی: آشنایی با دستگاه‌های اندازه‌گیری و تعیین راندمان ترانسفورماتور

هدف‌های رفتاری:

هنرجو پس از آموزش این واحد کار قادر خواهد بود:

- ۱- انواع دستگاه‌های اندازه‌گیری را نام ببرد.
- ۲- انواع روش‌های اندازه‌گیری را شرح دهد.
- ۳- انواع خطاهای اندازه‌گیری را شرح دهد.
- ۴- ساختمان و نحوه عملکرد دستگاه‌های اندازه‌گیری شامل عقربه‌ای، آهن‌ربای دایم و قاب‌گردان، آهن‌ربای دایم و قاب صلیبی، آهن‌نرم گردان، بوبین گرد و آهن‌نرم گردان، الکترودینامیکی، الکترواستاتیکی، فرکانس متر ارتعاشی و حرارتی را شرح دهد.
- ۵- ولتاژ و جریان و توان و مقاومت اهمی و مقاومت سلفی و القایی را اندازه‌گیری کند.
- ۶- ساختمان و طرز کار پتانسیومتر را شرح دهد.
- ۷- از آزمایش بی‌باری تلفات هسته را تعیین کند.
- ۸- از آزمایش اتصال کوتاه، ولتاژ اتصال کوتاه و تلفات مسی را تعیین کند.

ساعت

جمع	عملی	نظری
۳۶	۲۴	۱۲

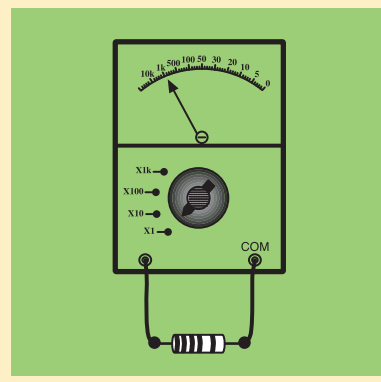
پیش آزمون (۵)

۱- فنرها در دستگاه‌های اندازه‌گیری و در هم دیگر پیچیده می‌شوند؟

- ۱- ارتعاشات عقربه را کاهش داده - جهت موافق
- ۲- ارتعاشات عقربه را کاهش داده - جهت مخالف
- ۳- نیروی مقاوم ایجاد کرده - جهت موافق
- ۴- نیروی مقاوم ایجاد کرده - جهت مخالف

۲- کدام دستگاه اندازه‌گیری توانایی سنجش مستقیم جریان AC و جریان DC را

دارد؟



۱- الکترو دینامیکی

۲- آهن ربای دایم و قاب گردان

۳- آهن نرم گردان

۴- الکترو دینامیکی و آهن نرم گردان

۳- دستگاه اندازه‌گیری که مستقیماً قادر به سنجش ولتاژ الکتریکی می‌باشد کدام

است؟

۱- الکترو دینامیکی

۲- آهن ربای دایم و قاب گردان

۳- الکترو استاتیکی

۴- آهن نرم گردان

۴- از آزمایش اتصال کوتاه ترانسفورماتور به منظور تعیین کدام کمیت استفاده

می‌شود؟

۱- تلفات آهنی درباره نامی

۲- تلفات مسی درباره نامی

۳- ولتاژ خروجی درباره نامی

۴- تلفات مسی و آهنی درباره نامی

۵- در آزمایش بی باری ترانسفورماتور از وات متر ۲۴۰ وات و در آزمایش اتصال

کوتاه ۳۰۰ وات قرائت می‌شود. اگر ترانسفورماتور در یک دوم بار نامی کار کند تلفات

آن چند وات خواهد شد؟

۳۱۵-۲

۱۳۵-۱

۳۸۰-۴

۵۴۰-۳

۵-۱- اندازه‌گیری و دستگاه‌های اندازه‌گیری

۵-۱-۱- تعاریف:

اندازه‌گیری: تعیین بزرگی یک کمیت مجهول نسبت به یک کمیت معلوم استاندارد شده را اندازه‌گیری گویند.

دستگاه اندازه‌گیری: تمام متعلقات مربوط به سنجش یک کمیت را دستگاه اندازه‌گیری می‌گویند. ممکن است وسایل مربوط به یک دستگاه یک پارچه یا جدا از هم باشند.

دستگاه‌های اندازه‌گیری بسیار متنوع‌اند ولی در کل به دو گروه تقسیم می‌شوند.

الف - دستگاه‌های اندازه‌گیری آنالوگ

ب - دستگاه‌های اندازه‌گیری دیجیتال

۵-۱-۲- دستگاه‌های اندازه‌گیری آنالوگ:

در دستگاه‌های آنالوگ تغییرات نشان دهنده، پیوسته است یعنی این دستگاه‌ها می‌توانند کمیت مورد اندازه‌گیری را عیناً نشان دهند. نشان دهنده آن‌ها عقربه با شعاع نورانی است. شکل - (۵-۱) الف

۵-۱-۳- دستگاه‌های اندازه‌گیری دیجیتال:

دستگاه‌های اندازه‌گیری دیجیتالی، به صورت پله‌ای یا رقمی (ناپیوسته) است و نشان دهنده آن‌ها از یک شمارنده تشکیل می‌شود. شکل - (۵-۱) ب



الف - دستگاه آنالوگ



ب - دستگاه دیجیتالی

شکل (۵-۱) نمونه‌هایی از دستگاه‌های اندازه‌گیری

۵-۲- روش‌ها و مفاهیم اندازه‌گیری

به طور عمده دو نوع روش اندازه‌گیری وجود دارد. روش اندازه‌گیری مستقیم، روش اندازه‌گیری غیر مستقیم

۵-۲-۱- روش اندازه‌گیری مستقیم:

اگر مقدار کمیت مورد سنجش توسط نشان دهنده دستگاه مشخص شود، اندازه‌گیری را مستقیم می‌گویند. مانند اندازه‌گیری جریان توسط آمپر متر یا اندازه‌گیری ولتاژ توسط ولت متر شکل (۵-۲) الف

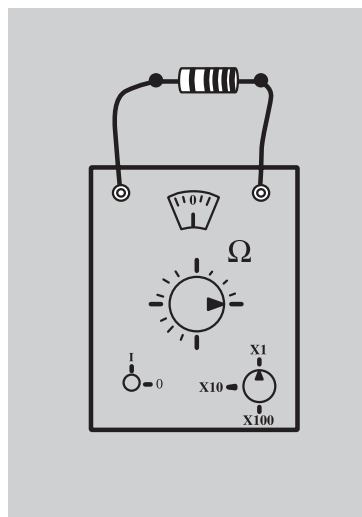
۵-۲-۲- روش اندازه‌گیری غیر مستقیم:

اگر دستگاه اندازه‌گیری مخصوصی برای سنجش یک کمیت در دسترس نباشد و از طریق اندازه‌گیری کمیت‌های مربوط به آن و با کمک روابط موجود، مقدار یک کمیت را تعیین کنیم، اندازه‌گیری را غیر مستقیم می‌گویند. مثلاً برای تعیین مقاومت الکتریکی یک عنصر، ابتدا ولتاژ دو سر آن را اندازه‌گیری می‌کنیم سپس جریان مدار را اندازه‌گیری می‌گیریم و از تقسیم مقدار ولتاژ، به جریان الکتریکی اندازه‌گیری شده، مقدار مقاومت الکتریکی عنصر مشخص می‌شود. این روش اندازه‌گیری را اندازه‌گیری غیر مستقیم می‌گویند. شکل (۵-۲) ب

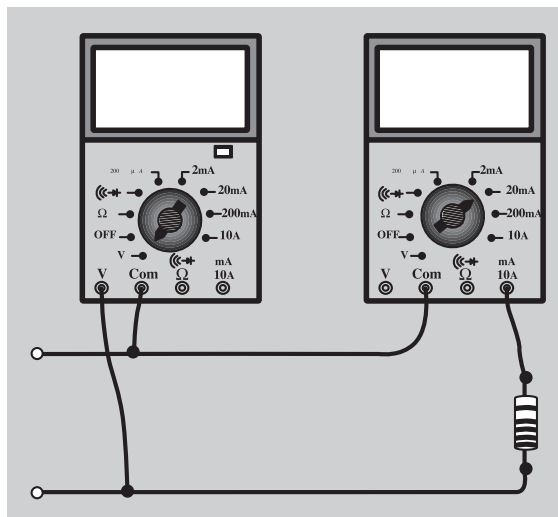
- **اندازه‌گیری مقایسه‌ای:** در این حالت معمولاً کمیت مورد نظر را با یک مقدار معلوم مقایسه می‌کنند و نسبت بین آنها را تعیین می‌کنند مانند انواع پل‌های اندازه‌گیری، که از دقت زیادی برخوردارند

۳-۲-۵- خطاهای اندازه‌گیری: معمولاً اندازه‌گیری کمیت‌ها با خطا همراه است. خطاهای اندازه‌گیری ممکن است مربوط به دستگاه اندازه‌گیری باشد که به آن خطای سیستماتیک می‌گویند و عوامل موثر در این خطا، شامل خطای فرکانس، خطای جریان فوکو، خطای اصطکاک، یا تاقان‌ها، خطای حوزه‌های الکتریکی و الکترومغناطیسی و خطای حرارتی می‌شود. امروزه دستگاه‌های اندازه‌گیری بسیار دقیق که تقریباً فاقد خطا هستند ساخته می‌شوند و به همین دلیل بحث خطای دستگاه‌ها کمتر مورد توجه قرار می‌گیرد. خطای اندازه‌گیری ممکن است مربوط به شخص اندازه‌گیر باشد که به آن خطای اتفاقی می‌گویند.

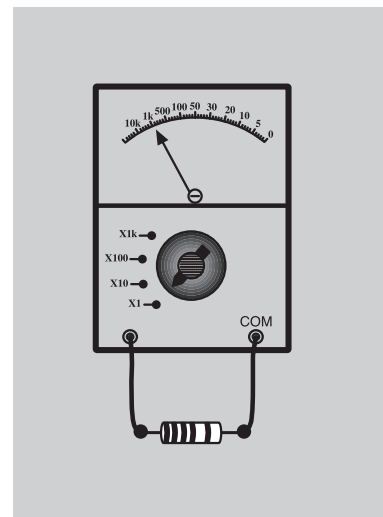
عوامل موثر در این خطا به استفاده نادرست از دستگاه، مهارت و تجربه کم شخص اندازه‌گیر مربوط می‌شود. با انجام آزمایش‌های مکرر و در نظر گرفتن میانگین اندازه‌گیری‌ها تا حدود زیادی، می‌توان این خطاها را کاهش داد. معمولاً خطا را به شکل‌های مختلف نشان می‌دهند که به شرح مختصر آنها می‌پردازیم.



شکل (۲-۵) ج - اندازه‌گیری مقاومت از روش مقاومت به کمک پل اندازه‌گیری



شکل (۲-۵) ب - اندازه‌گیری مقاومت به روش غیر مستقیم به کمک ولت متر و آمپر متر



شکل (۲-۵) الف - اندازه‌گیری مقاومت به روش مستقیم به وسیله اهم متر

- **خطای مطلق:** اختلاف بین مقدار اندازه‌گیری شده و مقدار واقعی را خطای مطلق می‌گویند. مقدار خطای مطلق ممکن است مثبت یا منفی باشد.

- **خطای نسبی:** نسبت خطای مطلق به مقدار واقعی (با کمی تقریب مقدار

اندازه‌گیری شده) را خطای نسبی می‌گویند.

هشدار در جهت کاهش خطاها

- قبل از استفاده از دستگاه به مشخصات روی آن به ویژه نحوه‌ی استفاده از آن توجه کنید.

- دستگاه را از عوامل موجب خطا از جمله میدان‌های مغناطیسی دور نگهدارید.
- برای خواندن کمیت مورد اندازه‌گیری عمود بر سطح صفحه به عقربه نگاه کنید و به تقسیمات صفحه مدرج به دقت توجه کنید.

خطای مطلق = مقدار اندازه‌گیری شده (A_m) - مقدار واقعی (A)

$$\Delta A = A_m - A$$

$$\text{مقدار واقعی} - \text{مقدار اندازه‌گیری شده} = \frac{\text{خطای نسبی}}{\text{مقدار واقعی}}$$

$$\delta_A = \frac{A_m - A}{A} \cong \frac{A_m - A}{A_m} \quad \text{و یا}$$

$$\text{خطای مطلق} = \frac{\text{خطای مطلق}}{\text{مقدار واقعی}} \times 100 \quad (\text{درصد خطای نسبی})$$

و یا

$$\text{خطای مطلق} = \frac{\text{خطای مطلق}}{\text{مقدار اندازه‌گیری شده}} \times 100 \quad (\text{درصد خطای نسبی})$$

و یا خطای نسبی را به درصد بیان می‌کنند و آن عبارت از مقدار خطایی است که در اندازه‌گیری صد واحد از کمیت مورد سنجش اتفاق می‌افتد.

۴-۲-۵- حدود اندازه‌گیری در یک دستگاه: ماکزیمم مقداری که یک دستگاه اندازه‌گیری می‌تواند اندازه‌گیری کند را حدود اندازه‌گیری یا رنج دستگاه می‌گویند.

۵-۲-۵- کلاس (طبقه بندی): درصد خطای نسبی یک دستگاه را در حدود اندازه‌گیری دستگاه، کلاس دستگاه می‌گویند.

به کمک کلاس یک دستگاه می‌توان خطای مجاز آن دستگاه را بدست آورد و در

$$\text{حدود اندازه گیری} = \frac{\Delta A}{\Delta A} \times 100 = \text{کلاس}$$

هر اندازه گیری مقدار خطای نسبی را محاسبه کرد.

شکل (۳-۵)، درصد خطای یک دستگاه را در انحراف های مختلف عقربه نشان می دهد به طوری که مشاهده می شود هر چقدر انحراف عقربه در سنجش یک کمیت کمتر باشد خطای نسبی اندازه گیری بیشتر است. بنابر این مناسب است در سنجیدن یک کمیت، رنج دستگاه را به گونه ای انتخاب کرد که انحراف عقربه از میانه صفحه مدرج بگذرد تا خطای نسبی در اندازه گیری کمتر شود.

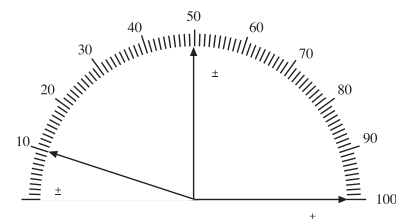
۲-۵- مشخصات کلی دستگاه های اندازه گیری عقربه ای

یک دستگاه اندازه گیری عقربه ای شامل قسمت هایی به شرح زیر است. قسمت اصلی با مکانیزم دستگاه که معمولاً از یک بوبین و جزئیات دیگر تشکیل می شود که به شرح آنها خواهیم پرداخت. قسمت های دیگر که تقریباً در تمام دستگاه های عقربه ای مشترکند شامل عقربه، صفحه مدرج، محور، یاتاقان، پین های نگهدارنده، پیچ تنظیم صفر و خفه کن (نوسان گیر یا دمپر) می باشند که به شرح مختصر آنها می پردازیم. شکل (۴-۵)

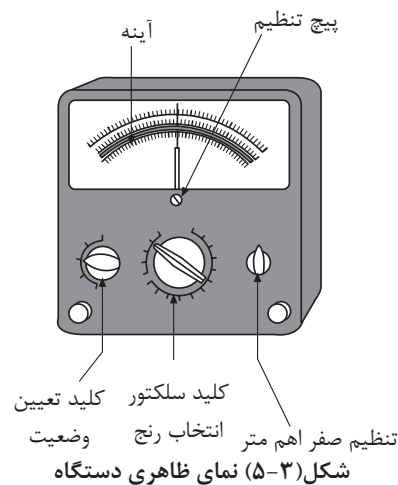
۱-۲-۵- بوبین ها: بوبین ها از چند دور سیم که معمولاً به دور یک قالب سبک آلومینیومی پیچیده می شوند تشکیل می شوند. این بوبین ها بر محور دستگاه اندازه گیری نصب می شوند و با قسمت ساکن دستگاه را تشکیل می دهند. در شکل (۵-۵) چند نمونه از بوبین ها مشاهده می شود.

۲-۲-۵- عقربه دستگاه اندازه گیری: عقربه دستگاه اندازه گیری میله سبک آلومینیومی است که در انتهای آن ورقه های تعادل قرار دارد. این وزنه ها سبب می شود که محور و اجزای متعلق به آن پس از نصب روی دستگاه حالت تعادل داشته باشند. عقربه دستگاه متناسب با مقدار کمیت مورد سنجش روی صفحه مدرج حرکت کرده، روی یک مقدار معین متناسب با کمیت مورد سنجش می ایستد و بزرگی کمیت مورد سنجش را نشان می دهد. شکل (۵-۵)

۳-۲-۵- فنرها: معمولاً روی محور دستگاه اندازه گیری دو فنر مشابه که عکس هم پیچیده شده اند قرار می دهند. این دو فنر همواره عقربه را در حالت معمولی روی صفر نگه می دارند. علت پیچش مخالف این دو فنر، خنثی کردن اثر انبساط طول فنرها در اثر افزایش دمای محیط است که هر دو فنر به یک اندازه منبسط می شوند و به سبب آنکه در جهت مخالف هم پیچیده شده اند اثر همدیگر را خنثی می کنند. شکل (۶-۵) وظیفه



شکل (۳-۵) تغییرات درصد خطا در انحرافات مختلف عقربه



شکل (۳-۵) نمای ظاهری دستگاه

اندازه گیری

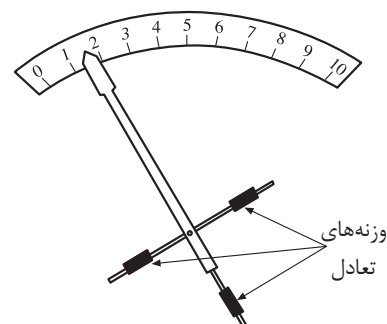


بوبین های ثابت

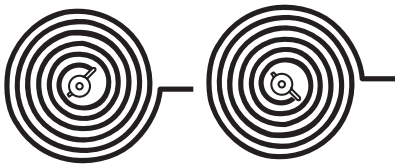


بوبین گردان

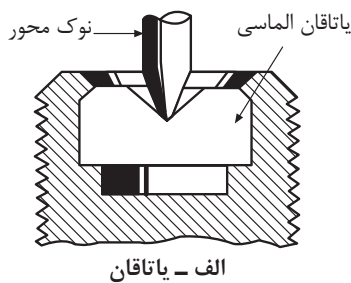
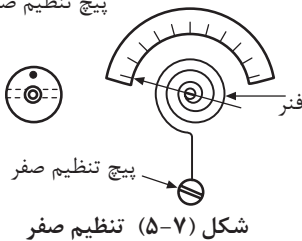
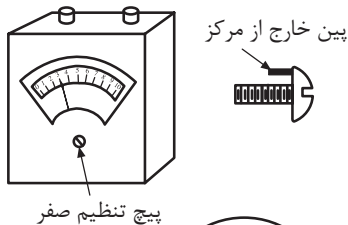
شکل ۴-۵- چند نمونه بوبین



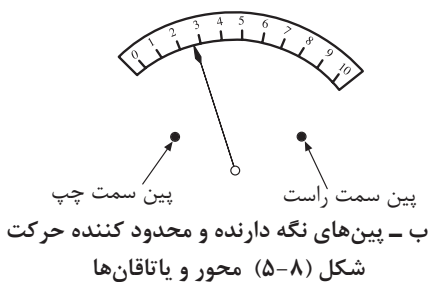
شکل (۵-۵) عقربه دستگاه اندازه گیری



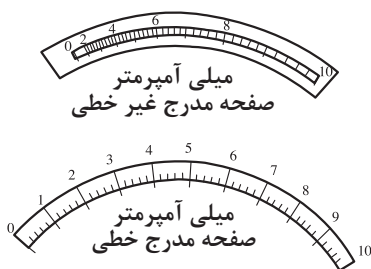
شکل (۵-۶) فنرهای دستگاه اندازه‌گیری که پیچش مخالف هم دارند



الف - یاتاقان



ب - بین‌های نگه دارنده و محدود کننده حرکت محور و یاتاقان‌ها



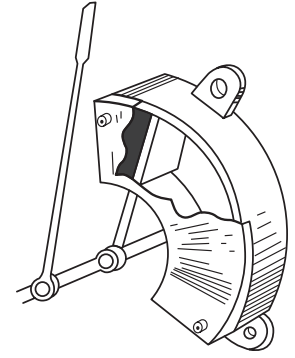
شکل (۵-۹) انواع صفحات مدرج دستگاه اندازه‌گیری

اصلی این دو فنر ایجاد گشتاور مقاوم در هنگام اندازه‌گیری کمیت مورد نظر می‌باشد. **۴-۳-۵- تنظیم صفر دستگاه:** فنرهای دستگاه اندازه‌گیری پس از مدت کارکردن دقت خود را از دست می‌دهند. این امر باعث پیدایش خطا در اندازه‌گیری می‌شود. برای رفع این عیب، یک پیچ تنظیم روی دستگاه قرار می‌دهند. این پیچ زائده‌ای دارد که با پیچش پیچ به چپ و راست، فنرها را جمع و نیروی کشش فنرها را زیاد می‌کند و عقربه را بر روی صفر تنظیم می‌کند. شکل (۵-۷)

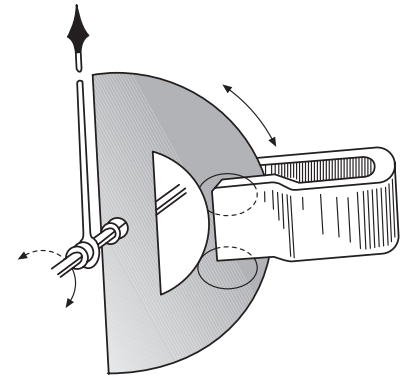
۵-۳-۵- محور و یاتاقان‌ها: به منظور افزایش دقت اندازه‌گیری و انحراف عقربه در مقادیر کم، قسمت‌های متحرک را روی یک محور سواری کنند و برای کاهش اصطکاک، در دو سر محور، مخروطی از استیل سخت و صاف قرار می‌دهند و مجموعه را در محل یاتاقان با قسمت ثابت مرتبط می‌سازند. برای آن که قسمت متحرک از جایگاه خود خارج نشود، حرکت محور را با دو عدد بین محدود می‌کنند. شکل (۵-۸)

۶-۳-۵- صفحه مدرج: برای نمایش مقدار کمیت‌های مورد سنجش از صفحه مدرج استفاده می‌شود این صفحه بر اساس نوع کمیت مورد سنجش و مکانیسم کار دستگاه اندازه‌گیری ممکن است به صورت خطی یا غیر خطی درجه‌بندی شود. شکل (۵-۹) اگر فاصله خطوط در تمام صفحه با هم یکی باشند صفحه مدرج، به صورت خطی مدرج شده است. این درجه بندی نشان می‌دهد که انحراف عقربه با کمیت مورد سنجش ارتباط خطی دارد. اگر فاصله خطوط در صفحه مدرج با هم برابر نباشند صفحه مدرج غیر خطی درجه بندی شده است و انحراف عقربه با کمیت مورد سنجش ارتباط غیر خطی دارد.

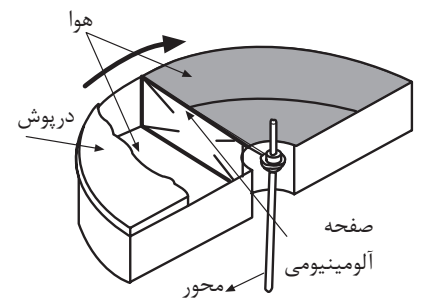
۷-۳-۵- خفه کن‌ها (Dampers): در ساختار دستگاه‌های اندازه‌گیری الکتریکی، به منظور افزایش دقت دستگاه سعی می‌شود که قسمت‌های متحرک و چرخان حتی‌الامکان سبک ساخته شوند. همچنین هر چه طول عقربه نشان دهنده بلندتر باشد فاصله بین درجات در صفحه مدرج بیشتر و مقدار کمیت با دقت بیشتر خوانده می‌شود. عوامل گفته شده اینرسی قسمت‌های متحرک و اصطکاک کم در یاتاقان‌ها، باعث می‌شوند که عقربه دستگاه به هنگام نشان دادن یک کمیت، با نوسانات زیادی همراه باشد و زمان بیشتری لازم است که عقربه متوقف شود. از نظر استانداردهای معتبر زمان توقف نباید بیش از ۴ ثانیه طول بکشد. از طرف دیگر وقتی دستگاه اندازه‌گیری خاموش یا عامل محرک آن قطع می‌شود فنرها با سرعت زیاد عقربه را به حالت صفر برگشت می‌دهند. سرعت برخورد عقربه به بین نگه دارنده، به عقربه آسیب می‌رساند و سبب کجی آن می‌شود. برای جلوگیری از این مشکلات، از خفه کن یا نوسان گیر در دستگاه‌های اندازه‌گیری استفاده می‌شود. بنابراین، خفه کن‌ها وسایلی هستند که برای جلوگیری از ارتعاشات عقربه در محور دستگاه اندازه‌گیری نصب می‌شوند. بیشتر در



شکل (۵-۱۰) الف - خفه کن نوع بادی



شکل (۵-۱۰) ب - خفه کن نوع فوکو
شکل (۵-۱۰) انواع خفه کن

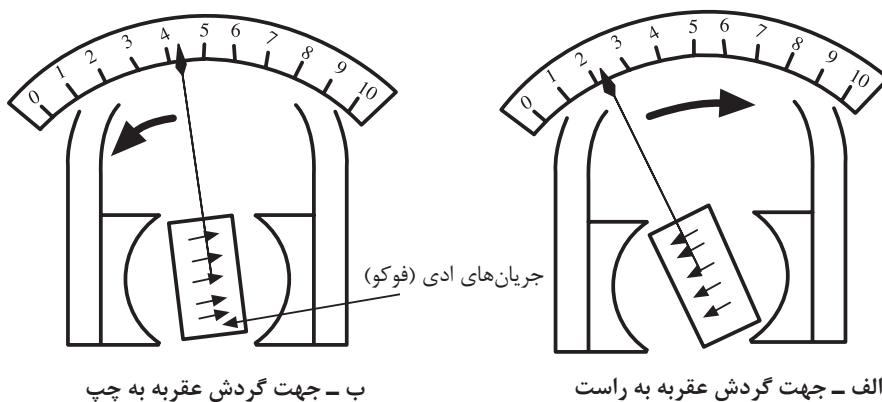


شکل (۵-۱۲) خفه کن بادی

دستگاه‌های اندازه‌گیری از خفه کن‌های فوکو یا بادی استفاده می‌شود. شکل (۵-۱۰) - **خفه کن فوکو:** یک ورق آلومینیومی را روی محور دستگاه سوار می‌کنند به طوری که از یک میدان آهنربایی عبور کند با گردش محور ورق آلومینیومی خطوط میدان مغناطیسی آهن ربا را قطع می‌کند و در آن جریان القایی بوجود می‌آورد که با عامل بوجود آورنده‌اش (حرکت) مخالفت می‌کند. در نتیجه از نوسان عقربه جلوگیری می‌کند. در دستگاه‌های اندازه‌گیری که دارای بوبین چرخان هستند بوبین قسمت چرخان دستگاه اندازه‌گیری را، روی قاب آلومینیومی می‌پیچند به سبب آنکه آلومینیوم رسانای جریان الکتریکی است، به هنگام حرکت قسمت متحرک در داخل میدان مغناطیسی، در قاب آلومینیومی مدار خود را کامل می‌کنند و میدان مغناطیسی ایجاد می‌کنند که با عامل تولید جریان‌های فوکو، یعنی حرکت سریع محور مخالفت و ارتعاشات عقربه را خفه می‌کنند. شکل (۵-۱۱)

بنابراین عملکرد جریان فوکو به عبارت دیگر عملکرد ترمز فوکو در خلاف حرکت عقربه خواهد بود و همواره مخالفت خود را در حرکت عقربه از صفر به مقدار مورد سنجش با برگشت عقربه به صفر نشان خواهد داد و باعث کاهش نوسانات عقربه خواهد شد.

- **خفه کن بادی:** در بعضی از دستگاه‌های اندازه‌گیری که بوبین آنها ثابت است (مانند دستگاه اندازه‌گیری با آهن متحرک) معمولاً از خفه کن‌های بادی استفاده می‌شود. خفه کن بادی تشکیل شده است از یک فضای سربسته و یک صفحه سبک متصل به محور، که در درون فضای سربسته حرکت می‌کند. در روی صفحه یا اطراف آن منافذ تعبیه می‌شود که در هنگام حرکت صفحه هوا از این منافذ از قسمت فشرده شده به آرامی به قسمت دیگر صفحه فرستاده می‌شود و از حرکات سریع و نوسانات عقربه جلوگیری به عمل می‌آید. شکل (۵-۱۲)

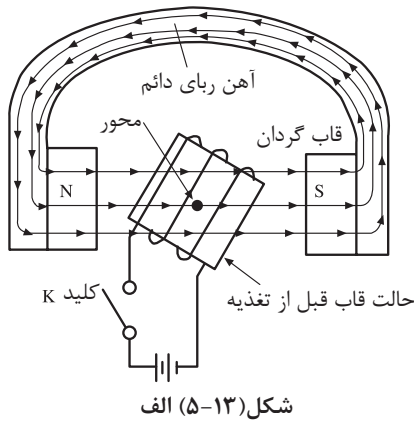


ب - جهت گردش عقربه به چپ

الف - جهت گردش عقربه به راست

شکل (۵-۱۱) خفه کن فوکو در دستگاه‌های با سیم چرخان

۴-۵- انواع وسایل اندازه‌گیری عقربه‌ای



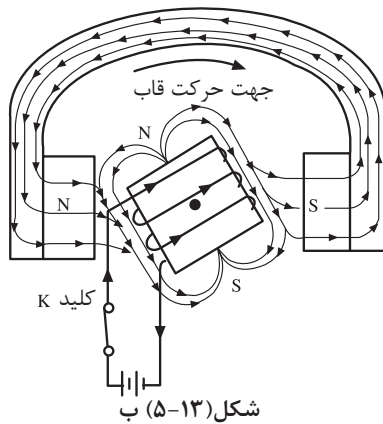
شکل (۵-۱۳) الف

دستگاه‌های اندازه‌گیری بر اساس مکانیسم حرکت قسمت متحرک به چند نوع تقسیم‌بندی می‌شوند. مانند دستگاه اندازه‌گیری آهن ربای دایم و قاب گردان، آهن ربای دایم و قاب صلیبی، آهن نرم گردان، استاتیکی، الکترودینامیکی، فرودینامیکی، اندوکسیونی و حرارتی که به اصول کار و کاربرد برخی از آنها خواهیم پرداخت.

۱-۴-۵- دستگاه اندازه‌گیری آهن ربای دایم و قاب گردان

- اصول کار:

اصول کار دستگاه اندازه‌گیری آهن ربای دایم و قاب گردان بر اساس شکل (۵-۱۳) الف و ب می‌باشد. با اتصال کلید K و عبور جریان الکتریکی از سیم پیچ، در اطراف سیم پیچ میدان مغناطیسی به وجود می‌آید. این میدان با میدان آهن ربای دایم درگیر شده ایجاد گشتاور کرده و سیم پیچ را در حول محور خود به گردش وادار می‌کند. به این طریق نیروی محرک دستگاه توسط سیم پیچ گردان و آهن ربای دایم حاصل می‌شود. نیروی مقاوم این دستگاه را فنرها تامین می‌کنند. زمانی که نیروی مقاوم فنرها با نیروی محرک یکی می‌شود عقربه دستگاه می‌ایستد.



شکل (۵-۱۳) ب

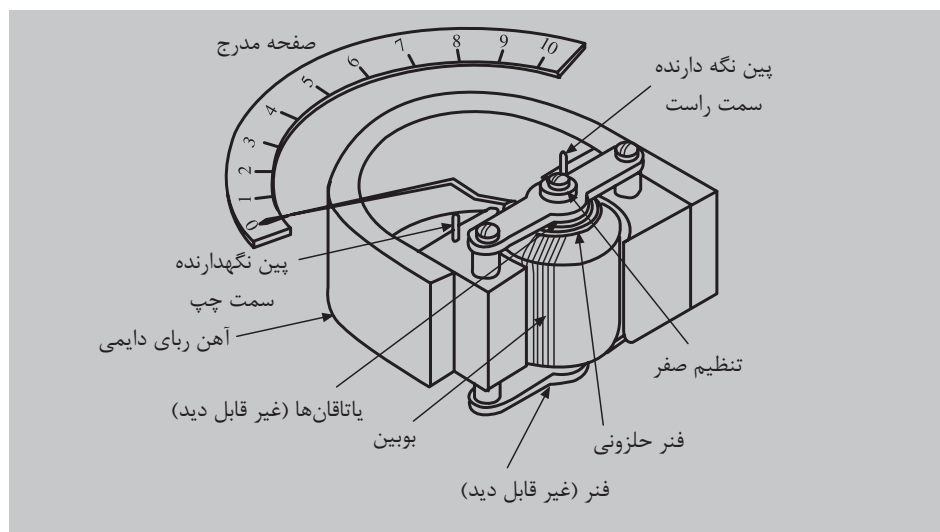
شکل (۵-۱۳) دستگاه اندازه‌گیری آهن ربای دائم وقاب گردان

- **ساختمان:** دستگاه اندازه‌گیری آهن ربای دائم و قاب گردان از یک آهن ربای نعلی شکل با دو کفشک قطبی، از آهن نرم ساخته می‌شود که خطوط میدان مغناطیسی متمرکز و یکنواخت، در اختیار دستگاه اندازه‌گیری قرار می‌دهد. بوبین گردان در فضای بین کفشک قطب‌ها و استوانه آهنی توسط محوری که از وسط آن می‌گذرد، قرار می‌گیرد. بوبین از چند دور سیم نازک که حول قاب آلومینیومی پیچیده شده، تشکیل می‌شود. دو فنر مارپیچ که قبلاً راجع به آنها توضیح داده شد ایجاد گشتاور مقاوم را به عهده دارند.

در اثر عبور جریان از سیم پیچ قاب قسمت متحرک حول محور به گردش در می‌آید. نیرو محرک متناسب با عبور جریان سیم پیچ می‌باشد. هم‌راه با قسمت متحرک عقربه روی صفحه مدرج به حرکت در می‌آید. در اثر این حرکت یکی از فنرها جمع و دیگری باز می‌شود، به هر حال هر دو فنر نیروی مقاوم در مقابل حرکت محور ایجاد می‌کنند. زمانی که گشتاور مقاوم فنرها با گشتاور محرک بوبین برابر می‌شود، محور متوقف می‌شود.

می‌توان اثبات کرد که انحراف عقربه این دستگاه، با جریان عبوری از داخل سیم‌پیچ رابطه خطی دارد. بنابراین دستگاه اندازه‌گیری آهن ربای دایم و قاب گردان به طور مستقیم، فقط توانایی سنجش جریان‌های (dc) را دارد و اگر جهت جریان در این دستگاه به طور نادرست به ورودی‌های آن وصل شود، به اصطلاح عقربه پس می‌زند. برای

سنجش جریان‌های متناوب (ac) با دستگاه اندازه‌گیری آهنربای دایم و قاب گردان، لازم است جریان متناوب را قبلاً با یکسو کننده‌ها به جریان (dc) تبدیل کرد. سپس با این دستگاه اندازه‌گیری نمود. نوسانات عقربه توسط جریان‌های فوکو در صفحه آلومینیومی گرفته می‌شود. شکل (۱۴-۵)



شکل (۱۴-۵) دستگاه اندازه‌گیری آهن ربای دایم و قاب گردان

دقت و حساسیت بالای دستگاه اندازه‌گیری آهن‌ربای دایم و قاب گردان باعث شده است که این دستگاه به طور وسیع در سنجش جریان الکتریکی ولتاژ و مقاومت و ... مورد استفاده قرار بگیرد. در اندازه‌گیری‌های جریان‌های زیاد یک مقاومت اهمی با آن موازی می‌کنند شکل (۱۵-۵) الف به عبارت دیگر ابتدا حدود اندازه‌گیری آن را توسعه می‌دهند سپس کمیت‌های زیاد را با آن می‌سنجند به مقاومت موازی در توسعه دامنه دستگاه، مقاومت شتت می‌گویند. در مورد اندازه‌گیری ولتاژهای بالا یک مقاومت سری به مدار دستگاه اضافه می‌کنند. به این طریق دستگاه توانایی سنجش ولتاژهای زیادی را پیدا می‌کند. شکل (۱۵-۵) ب

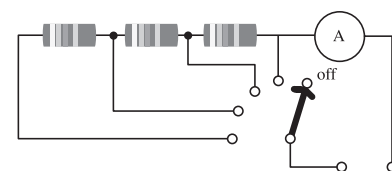
- **حساسیت:** به میزان انحراف عقربه به ازای یک واحد از کمیت مورد سنجش حساسیت گفته می‌شود. یعنی:

$$\text{حساسیت} = \frac{\text{زاویه انحراف کامل عقربه}}{\text{میزان کمیت مورد اندازه‌گیری}}$$

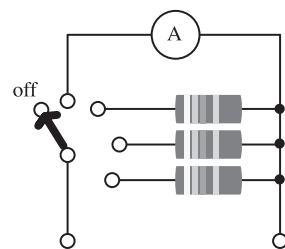
از آنجا که انحراف عقربه این دستگاه به ازای واحد کمیت مورد اندازه‌گیری (جریان) بسیار زیاد است. لذا دستگاه‌های حساسی هستند.

مثال: حساسیت دستگاه شکل (۱۵-۵) ج چقدر است؟

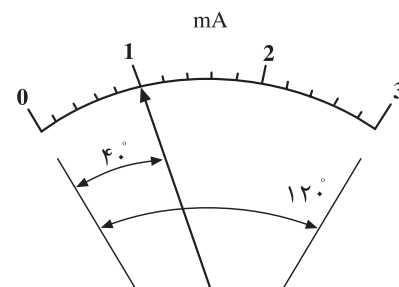
$$\text{حساسیت} = \frac{120^\circ}{3} = 40 \left[\frac{^\circ}{\text{mA}} \right]$$



شکل (۱۵-۵) الف - توسعه حدود اندازه‌گیری آمپر متر



شکل (۱۵-۵) ب - توسعه حدود اندازه‌گیری ولت متر



شکل (۱۵-۵) ج - زاویه انحراف

شکل (۱۵-۵) حدود اندازه‌گیری

۲-۴-۵- دستگاه اندازه‌گیری آهن ربای دایم و قاب صلیبی (نسبت)

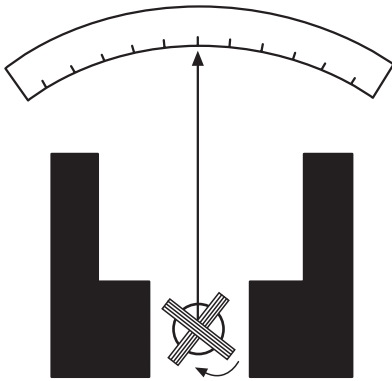
سنج: این دستگاه از یک آهن ربای دایم تشکیل شده است که در داخل قطب‌های آن دو سیم پیچ عمود بر هم که به صورت صلیبی به هم محکم شده‌اند قرار دارند. جریان الکتریکی از طریق نوارهای نرم فلزی به قسمت متحرک داده می‌شود. انتخاب نوارهای نرم فلزی به خاطر عکس‌العمل کم آن‌ها می‌باشد که گشتاور مخالفی در مقابل حرکت قسمت متحرک ایجاد نکند. جهت پیچش سیم‌ها در قاب صلیبی به گونه‌ای است که گشتاور ایجاد شده در آن‌ها مخالف هم هستند. ساختمان قطب‌های مغناطیسی به گونه‌ای است که میدان مغناطیسی بین دو قطب یکنواخت نباشد. بدین طریق جریان‌هایی که از بوبین‌ها عبور می‌کنند در میدان آهن‌ربا، دو گشتاور مخالف ایجاد می‌کنند و قسمت متحرک را در جهت گشتاور قوی وادار به حرکت می‌کند بوبینی که گشتاور قوی دارد از میدان مغناطیسی قوی به تدریج خارج می‌شود ولی بوبین دومی وارد میدان قوی می‌شود. بر اساس این موقعیت جدید گشتاور بوبینی که از میدان خارج می‌شود. زمانی که بزرگی دو گشتاور برابر می‌شود محور دستگاه می‌ایستد بنابراین گشتاور یکی از بوبین‌ها گشتاور محرک و گشتاور بوبین دومی گشتاور مقاوم می‌باشد. در این دستگاه نیازی به فنرهای ایجاد کننده گشتاور مقاوم نیست. شکل (۵-۱۶) الف این دستگاه نسبت دو جریان عبوری از دو بوبین را اندازه‌گیری می‌کند و به آن دستگاه نسبت سنج می‌گویند. شکل (۵-۱۶) ب اگر مسیر یکی از دو بوبین را به دو سر یک مقاومت اهمی، متصل به ولتاژ وصل کنیم و از دیگری جریان مقاومت را عبور دهیم انحراف عقربه متناسب با نسبت ولتاژ دو سر مقاومت و جریان آن خواهد شد به عبارت دیگر دستگاه مقاومت اهمی را خواهد سنجید و از آن به عنوان اهم متر استفاده خواهد شد.

۳-۴-۵- گالوانومتر: گالوانومتر دستگاه اندازه‌گیری آهن‌ربای دایم با قاب گردان

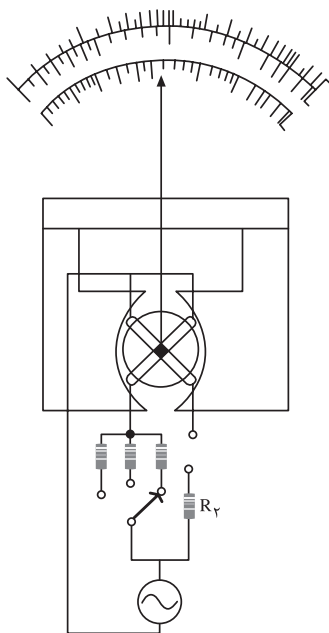
بسیار حساس است که می‌تواند جریان‌های الکتریکی بسیار کم، در حد میکروآمپر را اندازه‌گیری کند. این دستگاه بسیار حساس توسط آر سن دی آدنوال اختراع شد به نام دانشمند ایتالیایی، گالوانی به گالوانومتر نامگذاری شد. مزیت این دستگاه آن است که صفر صفحه مدرج در وسط صفحه قرار دارد و با توجه به پلاریته جریان عقربه به چپ یا راست منحرف می‌شود. شکل (۵-۱۷)

۴-۴-۵- دستگاه اندازه‌گیری با آهن نرم گردان: دستگاه اندازه‌گیری

با آهن نرم گردان با دو مکانیزم از نوع جذبی و دفعی ساخته می‌شود. - دستگاه اندازه‌گیری با آهن نرم گردان (از نوع جذبی): این دستگاه از یک ورقه آهن (B) که بر روی محور (C) سوار شده است. تشکیل می‌شود. ورق آهن B در جلو شکاف بوبین A نصب می‌شود. با عبور جریان از سیم پیچ، در داخل بوبین میدان

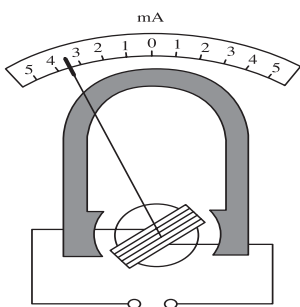


شکل (۵-۱۶) الف دستگاه اندازه‌گیری آهن‌ربا با قاب دایم یا صلیبی



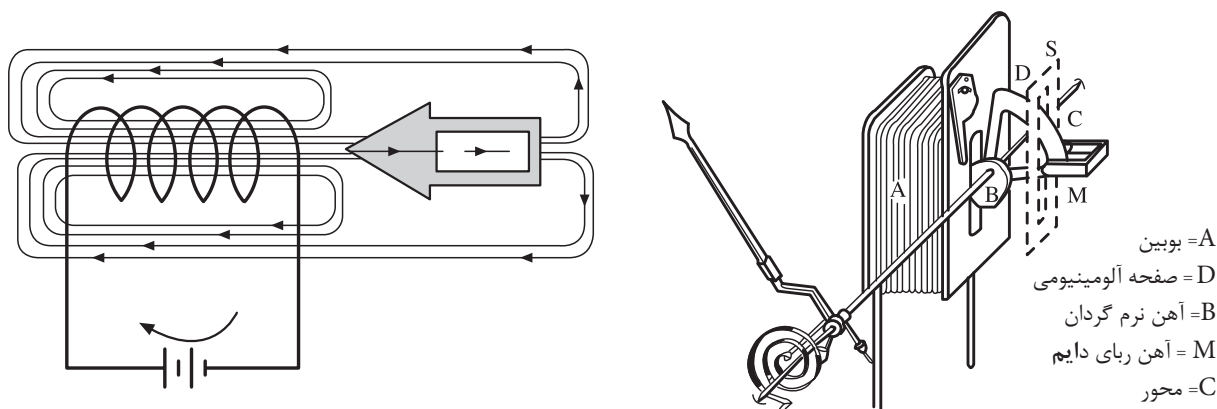
شکل (۵-۱۶) ب

شکل (۵-۱۷) الف دستگاه اندازه‌گیری قاب دایم یا صلیبی



شکل (۵-۱۷) ب گالوانومتر حساس (دآرسنول)

مغناطیسی متناسب با بزرگی جریان به وجود می‌آید و ورق آهن B به داخل بوبین، کشیده می‌شود. با کشیده شدن ورق آهن B به داخل بوبین، کشیده می‌شود. با کشیده شدن ورق آهن B به داخل بوبین، فنر جمع شده و نیروی مخالفی در مقابل کشیده شدن ورق آهن به درون سیم پیچ، ایجاد می‌شود. زمانی که نیروی کشش سیم پیچ با نیروی فنر برابر می‌شود عقربه می‌ایستد. با کشیده شدن ورق آهن، محور به حرکت درمی‌آید و عقربه را با خود روی صفحه مدرج به حرکت درمی‌آورد شکل (۵-۱۸) الف برای جلوگیری از نوسانات عقربه از ترمز فوکو استفاده شده است که یک ورق آلومینیومی در درون آهن ربای دائمی M این ترمز را تشکیل می‌دهند. شکل (۵-۱۸) ب

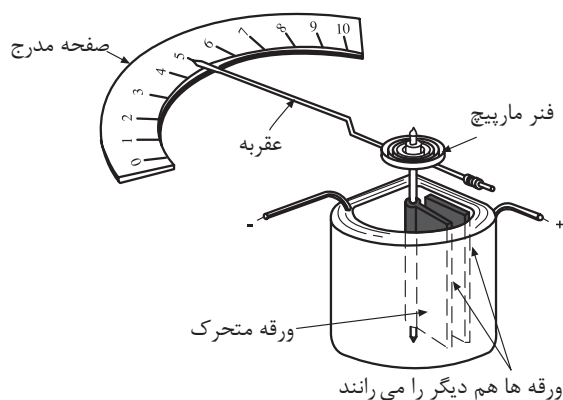


شکل (۵-۱۸) ب - عملکرد دستگاه اندازه‌گیری آهن نرم گردان از نوع جذبی
عبور جریان از بوبین سبب می‌شود که آهن جذب درون بوبین شود.

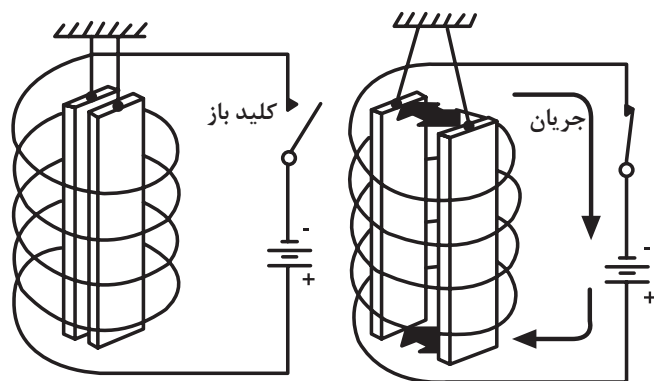
شکل (۵-۱۸) الف - ساختمان دستگاه

۵-۴-۵ - دستگاه اندازه‌گیری با مکانیزم آهن نرم گردان (از

نوع دفعی): در این دستگاه از دو صفحه آهنی که در داخل یک بوبین قرار دارند استفاده می‌شود شکل (۵-۱۹) الف یکی از صفحه‌های آهنی به قسمت داخلی بوبین ثابت می‌شود و صفحه دیگر بر روی محوری که از وسط بوبین می‌گذرد قرار دارد. با عبور جریان از سیم پیچ، هر دو صفحه با پلاریته یکسان مغناطیس می‌شوند. دو قطب هم نام ایجاد شده در صفحات آهنی باعث دفع آن‌ها از یکدیگر می‌شوند. توجه شود اگر جهت جریان در سیم پیچ عوض شود باز دو صفحه با پلاریته هم نام مغناطیس می‌شوند. بنابراین نیروی دافعه بین صفحات به جهت جریان بستگی ندارد. صفحه آهنی متحرک به علت نیروی دافعه از صفحه ثابت رانده می‌شود و محور دستگاه را متناسب با بزرگی جریان عبوری از بوبین به حرکت درمی‌آورد و عقربه را روی صفحه مدرج وادار به حرکت می‌کند. نیروی مقاوم این دستگاه را فنرها تامین می‌کنند و به هنگام یکسان شدن نیروی مقاوم فنرها و نیروی دافعه صفحات آهنی عقربه می‌ایستد. (شکل ب - ۵-۱۹)



شکل (۱۹-۵) ب- ساختمان اندازه گیری با مکانیزم آهن نرم گردان



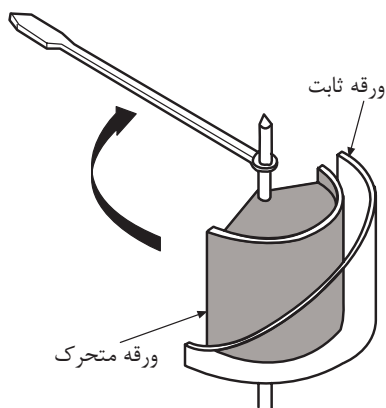
شکل (۱۹-۵) الف- تشکیل قطب ها در ورق آهنی در درون سیم پیچ

۶-۴-۵- دستگاه اندازه گیری با بوبین گرد و آهن نرم گردان: این

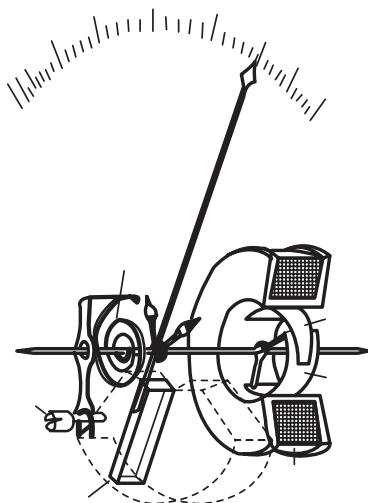
دستگاه تشکیل شده است از یک بوبین گرد که دو ورقه آهنی، یکی ثابت و دیگری متحرک در داخل آن نصب شده است. ورقه ها به صورت نیم استوانه می باشند. در بوبین ثابت، سطح استوانه ای به تدریج از یک سمت به سمت دیگر باریک تر می شود. شکل (۲۰-۵) الف این برش در استوانه ثابت سبب می شود، استوانه متحرک به سمت قسمت باریک استوانه ثابت رانده شود زیرا در سمت پهن استوانه ثابت، میدان قوی تر از طرف باریک آن می باشد و این امر باعث می شود که صفحه متحرک به سمت میدان ضعیف تر رانده شود. در صورت عبور جریان از بوبین، باز هم ورقه های آهنی، هم نام مغناطیس شده و یکدیگر را دفع می کنند. در نتیجه عقربه حرکت کرده و با برابر شدن گشتاور محرک با گشتاور مقاوم فنرها می ایستند. از آنجا که با عوض شدن جهت جریان جهت حرکت عقربه تغییر نمی کند، می توان ثابت کرد که مقدار انحراف در این دستگاه با مجذور جریان متناسب است این دستگاه در جریان های مستقیم و متناوب کار می کند و جریان را مستقیماً اندازه می گیرد. به سبب آنکه قطر سیم پیچ می تواند زیاد انتخاب شود، لذا می توان این دستگاه را برای اندازه گیری جریان های زیاد نیز ساخت و حتی می توان روش هایی را به کار گرفت تا سیم های بوبین دارای قطرهای متفاوت شوند و به این ترتیب می توان رنج دستگاه را برای اندازه گیری جریان های مختلف تغییر داد. به دلیل ساختمان ساده، قیمت این دستگاه ها ارزان بوده و در صنعت بسیار مورد استفاده قرار می گیرند. شکل (۲۰-۵) ب

۷-۴-۵- دستگاه اندازه گیری الکترو دینامیکی: این دستگاه از دو

بوبین تشکیل شده است. یکی از بوبین ها ثابت و دیگری متحرک، بوبین متحرک روی محور، درون بوبین ثابت نصب می شود. شکل (۲۱-۵) الف عبور جریان الکتریکی از سیم پیچ ثابت و متحرک، میدان مغناطیسی درون بوبین ها بوجود می آورد این دو میدان گشتاوری ایجاد می کنند و بوبین متحرک را حول محور خود به گردش در می آورند.



شکل (۲۰-۵) الف- استوانه ثابت و متحرک دستگاه



شکل (۲۰-۵) ب- دستگاه اندازه گیری با بوبین گرد و آهن نرم گردان

این گشتاور با حاصل ضرب جریان‌های عبوری از سیم پیچ‌ها متناسب است. بنابراین این

$$T_e = KI_p I_p \quad (\text{گشتاور ایجاد شده})$$

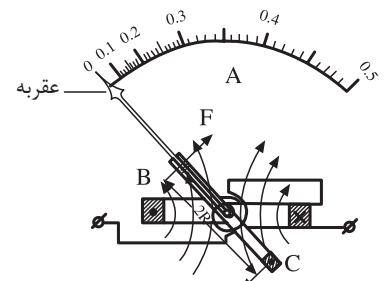
اگر از بوبین‌ها جریان متناوب عبور کند و مقادیر لحظه‌ای آنها I_p و \dot{I}_p باشند در این حالت گشتاور حاصله با حاصل ضرب جریان‌های لحظه‌ای متناسب خواهد شد. بنابراین دستگاه اندازه‌گیری الکترودینامیکی قادر است هم جریان مستقیم و هم جریان متناوب اندازه‌گیری کند. اگر یکی از بوبین‌ها را تحت تاثیر جریان و دیگری را تحت تاثیر ولتاژ یک مصرف کننده قرار دهیم انحراف عقربه با توان الکتریکی متناسب خواهد شد.

معمولا سیم پیچ ثابت را از سیم‌های ضخیم می‌سازند و جریان مدار را از آن عبور می‌دهند. برای افزایش دقت، سیم پیچ متحرک را از سیم‌های نازک می‌پیچند و آن را همراه با یک مقاومت پیشوند تحت تاثیر ولتاژ قرار می‌دهند. شکل (۲۱-۵) ب ساختمان دستگاه را نشان می‌دهد.

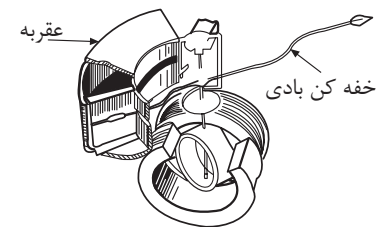
اگر سیم‌پیچ‌های ثابت و متحرک دستگاه الکترودینامیکی بر روی هسته آهنی قرار گیرند. دستگاه فرودینامیکی با الکترودینامیکی با هسته آهن نامیده می‌شود. این دستگاه تمام خصوصیات و اساس کار دستگاه الکترودینامیکی را دارای است ولی نسبت به آن از حساسیت خیلی بیشتری برخوردار است. شکل (۲۲-۵)

۸-۴-۵- دستگاه اندازه‌گیری الکترواستاتیکی:

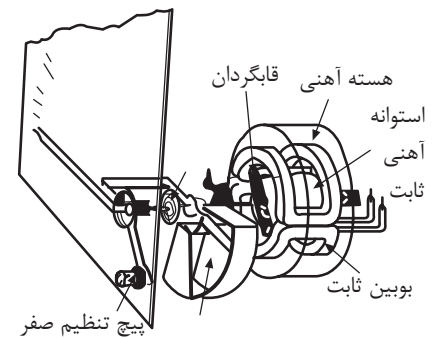
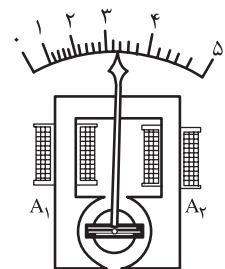
به طور مستقیم ولتاژهای زیاد جریان مستقیم و متناوب را می‌تواند اندازه‌گیری کند و از سه صفحه عمود فلزی تشکیل می‌شود، صفحات بیرونی ثابت ولی صفحه درونی به طور آزاد حرکت می‌کند. صفحه آزاد درونی به یکی از صفحات ثابت ارتباط الکتریکی دارد محور دستگاه به صفحه درونی اتصال مکانیکی دارد و به هنگام حرکت صفحه درونی محور و عقربه دستگاه به حرکت در می‌آیند. خفه کن این دستگاه از نوع ترمز فوکو می‌باشد. این دستگاه که ولت متر الکترواستاتیکی نامیده می‌شود بر اساس دفع بارهای الکتریکی هم نام و جذب بارهای الکتریکی غیر هم نام کار می‌کند. وقتی که دو ترمینال این دستگاه به ولتاژ الکتریکی اتصال پیدا می‌کند صفحه درونی همراه با صفحه ثابتی که به آن اتصال دارد با پلاریته یکسان، باردار می‌شوند و صفحه ثابت دیگر با بار مخالف آنها، باردار می‌شود. در نتیجه صفحه وسطی با صفحه ثابتی که به آن وصل است دفع (دو بار هم نام هم دیگر را دفع می‌کنند) و توسط صفحه ثابت دیگر جذب (دو بار غیر هم نام هم دیگر را جذب می‌کنند) می‌شود. حرکت صفحه درونی با بار الکتریکی صفحات متناسب است. از آنجایی که بار صفحات به ولتاژ دو سر صفحات بستگی دارد لذا انحراف عقربه متناسب با ولتاژ الکتریکی دو سر صفحات خواهد بود. صفحات این دستگاه در حکم یک



شکل (۲۱-۵) الف

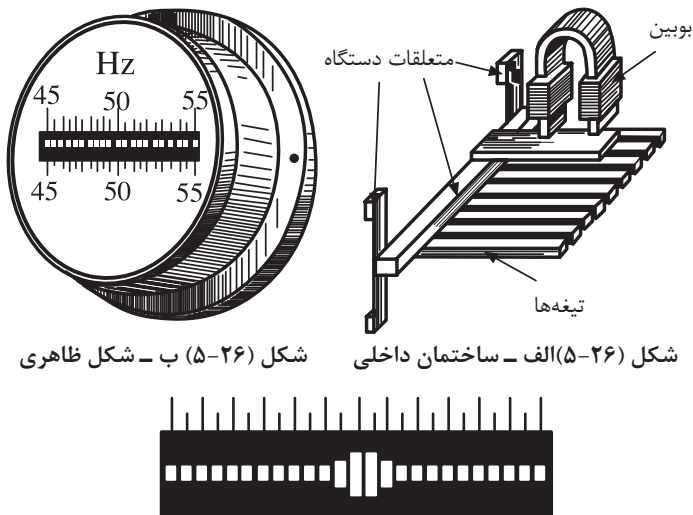


شکل (۲۱-۵) ب - دستگاه اندازه‌گیری الکترودینامیکی



شکل (۲۲-۵) دو نمونه دستگاه اندازه‌گیری فرودینامیکی

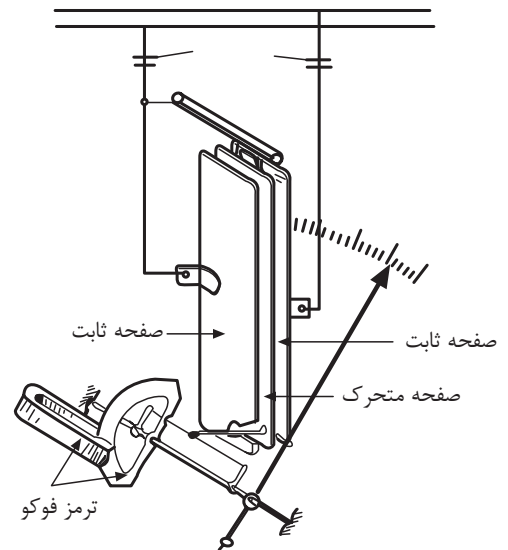
خازن عمل می‌کنند. امروزه کاربرد این دستگاه‌ها بسیار نادر بوده و فقط در بعضی از آزمایشگاه‌ها برای اندازه‌گیری ولتاژهای بسیار زیاد به کار گرفته می‌شود. شکل (۲۳-۵)



شکل (۲۶-۵) ب - شکل ظاهری

شکل (۲۶-۵) الف - ساختمان داخلی

شکل (۲۴-۵) ج - نمایش دهنده دستگاه اندازه‌گیری فرکانس



شکل (۲۳-۵) دستگاه اندازه‌گیری الکترواستاتیکی

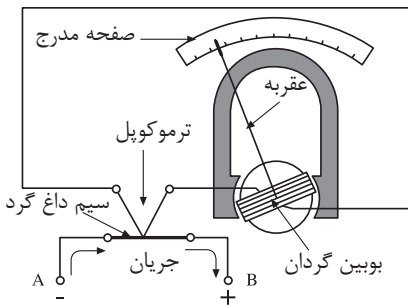
۹-۴-۵- فرکانس متر تیغه‌ای (ارتعاشی):

فرکانس متر برای اندازه‌گیری نوسانات جریان متناوب به کار می‌رود. این دستگاه از یک بوبین و چند نوار فلزی تشکیل می‌شود. نوارهای فلزی با طول‌های متفاوت، با ضخامت‌های متفاوت دارند و زمانی که فرکانس شبکه با فرکانس ارتعاش یکی از نوارها هماهنگ می‌شود آن تیغه به ارتعاش درمی‌آید و در دستگاه به صورت یک خط ظاهر می‌شود. تیغه‌های مجاور به تیغه قابل ارتعاش نیز به نوسان درمی‌آیند ولی طول خط آنها در نمایش دستگاه از تیغه اصلی کمتر است. از این نوع فرکانس متر در تابلوهای اصلی کارخانجات صنعتی برای اندازه‌گیری فرکانس برق استفاده می‌شود. حدود اندازه‌گیری این نوع فرکانس‌مترها بسیار محدود است. شکل (۲۴-۵) الف، ب و ج

۱۰-۴-۵- دستگاه اندازه‌گیری حرارتی:

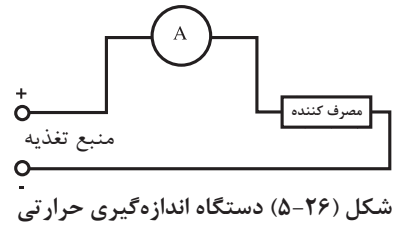
این دستگاه بر اساس پدیده ترموکوپل ساخته می‌شود. اگر دو سیم فلزی با جنس متفاوت را در یک طرف به هم جوش دهیم و دو سر دیگر آنها آزاد باشد و محل جوش را حرارت دهیم در دو سر آزاد اختلاف پتانسیلی ظاهر می‌شود. که بزرگی این اختلاف پتانسیل متناسب با دمای محل اتصال می‌باشد. به این مجموعه پیل ترموکوپل می‌گویند.

اگر دو سر آزاد پیل ترموکوپل را به یک گالوانومتر وصل کنیم انحراف عقربه گالوانومتر با دمای محل اتصال متناسب خواهد شد و به سبب آنکه دمای حاصل با مجذور جریان متناسب می‌باشد می‌توان با این دستگاه دماهای خیلی زیاد کوره‌ها و نیز جریان‌های الکتریکی بالا را اندازه‌گیری کرد. شکل (۲۵-۵)



شکل (۲۵-۵) دستگاه اندازه‌گیری حرارتی

۵-۵- اندازه‌گیری کمیت‌های الکتریکی



شکل (۵-۲۶) دستگاه اندازه‌گیری حرارتی

دیدیم که کمیت‌های الکتریکی را به روش‌های مستقیم و غیر مستقیم می‌توان اندازه‌گیری کرد در این قسمت نحوه‌ی اندازه‌گیری چند کمیت الکتریکی به طور مستقیم به وسیله دستگاه‌های اندازه‌گیری توضیح داده می‌شود.

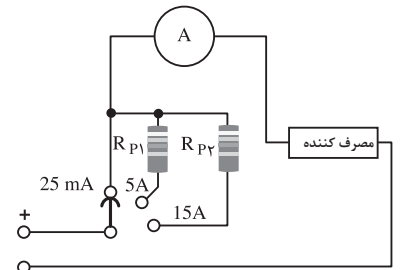
۵-۵-۱- اندازه‌گیری شرکت جریان الکتریکی:

توسط آمپر متر اندازه‌گیری می‌شود. آمپر مترها معمولاً از دستگاه‌های اندازه‌گیری یا مکانیزم آهن‌ربای دایم و قاب گردان، با آهن‌ربای نرم گردان می‌باشند. این دستگاه‌ها قادرند از میکروآمپر، تا چند صد آمپر را اندازه‌گیری کنند. به سبب آنکه آمپر متر در مدار، با اجزای مدار به طور سری قرار می‌گیرد لازم است مقاومت داخلی آن خیلی کم باشد تا افت پتانسیل قابل توجهی ایجاد نکند. شکل (۵-۲۶) مدار الکتریکی اندازه‌گیری شدت جریان را توسط آمپر متر نشان می‌دهد.

انحراف کامل عقربه آمپر مترها در جریان‌های حدود میل آمپر انجام می‌شود و برای سنجش جریان‌های زیاد، معمولاً دامنه اندازه‌گیری آمپر متر را توسعه می‌دهند. توسعه دامنه آمپر متر در جریان مستقیم با مقاومت‌های اهمی از طریق نشت کردن آن‌ها با مکانیزم داخلی آمپر متر انجام می‌شود. در جریان‌های متناوب به کمک ترانسفورماتورهای اندازه‌گیری (C.T) دامنه سنجش را افزایش می‌دهند. مقاومت‌های شنت در داخل محفظه دستگاه تعبیه می‌شوند و به کمک یک کلید سلکتوری می‌توان مقدار آنها را تغییر داده و رنج دستگاه را انتخاب کرد. شکل (۵-۲۷) یک آمپر متر را با سه رنج مختلف است نشان می‌دهد.

- ترانسفورماتور اندازه‌گیری جریان (CT):

ترانسفورماتورهای افزایشنده معمولی می‌باشد. سیم پیچ اولیه آن از چند دور سیم کلفت با مقاومت اهمی خیلی پایین پیچیده می‌شود. در شبکه‌های توزیع انرژی جریان متناوب، اغلب سیم پیچ اولیه ترانسفورماتورهای جریان را شینه‌ها یا مفتول‌های انتقال انرژی تشکیل می‌دهند و قرقره حامل سیم پیچ ثانویه روی شینه قرار داده می‌شود. در این ترانسفورماتورها سیم پیچ ثانویه دارای تعداد دور بیشتر و قطر کم تر است، شکل (۵-۲۸) الف به این ترتیب جریان مصرف کننده از طریق القا در طرف آمپر متر سنجیده می‌شود. در شکل (۵-۲۸) ب مدار ترانسفورماتور جریان در توسعه دامنه آمپر متر در جریان متناوب نشان داده شده است. به طوری که در شکل مشاهده می‌شود هسته و یکی از سیم‌های ثانویه اتصال زمین شده است. این اتصال زمین جنبه ایمنی و حفاظتی دارد. ثانویه ترانسفورماتور عملاً به علت ناچیز بودن مقاومت آمپر متر با مدار اتصال کوتاه رو به رو است و القای متقابل جریان ثانویه باعث کنترل میدان در هسته می‌شود. در



$$R_{p1} = 0,005 \Omega$$

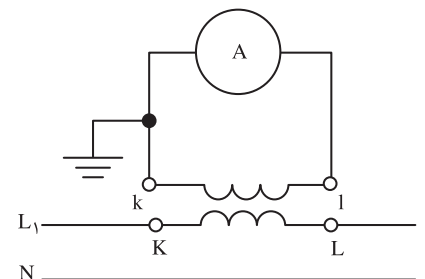
$$R_{p2} = 0,017 \Omega$$

شکل (۵-۲۷) آمپر متر با دامنه توسعه یافته

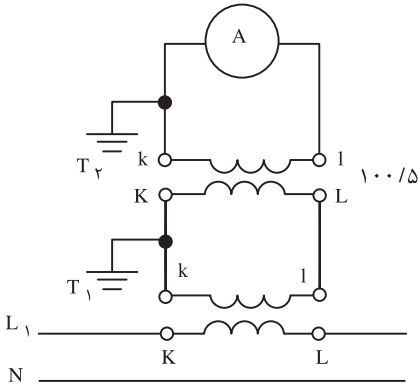
تصویر واقعی



شکل (۵-۲۸) الف - تصویر واقعی



شکل (۵-۲۸) ب - تصویر مداری توسعه دامنه آمپر متر در جریان متناوب توسط ترانسفورماتور



شکل (۵-۲۹)

موقعی که دستگاه آمپر متر دچار عیب شود برای تعویض آن ابتدا دو ترمینال متصل به آمپر متر را اتصال کوتاه کرده و پس از تعویض آمپر متر معیوب با آمپر متر سالم، اتصال دو ترمینال را باز می‌کنیم. در غیر این صورت شار مغناطیسی در هسته به شدت افزایش یافته و باعث بالا رفتن ولتاژ در سیم پیچ و داغ شدن هسته و سوختن ترانسفورماتور می‌شود. اگر مقدار قرائت شده از آمپر متر I_A و جریان مدار I و ضریب تبدیل ترانسفورماتور اندازه‌گیری را با k نشان دهیم جریان مدار از رابطه $I = K \times I_A$ به دست می‌آید. در مواردی که جریان مدار خیلی زیاد باشد ممکن است از چند مبدل کاهنده جریان استفاده شود. در این حالت جریان مدار از حاصل ضرب، ضریب تبدیل ترانسفورماتورها در مقدار قرائت شده از آمپر متر به دست می‌آید.

مثال: در مدار شکل (۵-۲۹) از آمپر متر ۲ آمپر جریان عبور می‌کند جریان مدار چند آمپر است؟ اگر ضریب تبدیل ترانس اول ۶۰ باشد.

حل:

$$I = K_1 \times K_2 \times I_A$$

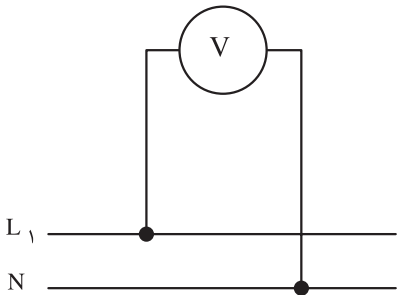
$$I = 60 \times 100 / 5 \times 2 = 2400 \text{ A}$$

۲-۵-۵- اندازه‌گیری ولتاژ: ولتاژ شبکه‌ها با اختلاف پتانسیل بین نقاط را

با ولت متر اندازه‌گیری می‌کنند. دستگاه‌های با مکانیزم قاب گردان یا آهن نرم گردان می‌توانند به عنوان ولت متر مورد استفاده قرار گیرند. ولت متر برای سنجش ولتاژ به طور موازی با مصرف کننده (یا منبع تغذیه) در مدار قرار می‌گیرد. به این منظور مقاومت داخلی ولت‌مترها زیاد است. عقربه ولت مترها با چند میلی ولت به حداکثر انحراف خود می‌رسند. شکل (۵-۳۰) یک ولت متر را در مدار نشان می‌دهد.

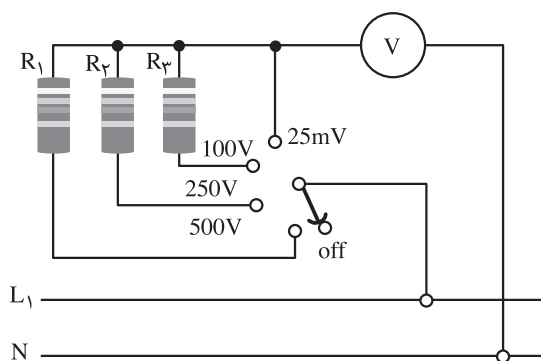
دامنه اندازه‌گیری ولت مترها را در جریان‌های DC از طریق سری کردن مقاومت اهمی با ولت متر و در جریان‌های AC از طریق ترانسفورماتورهای اندازه‌گیری ولتاژ (PT) توسعه می‌دهند. ترانسفورماتورهای اندازه‌گیری ولتاژ از نوع ترانسفورماتورهای کاهنده معمولی می‌باشند.

مقاومت‌هایی که برای توسعه دستگاه به کار می‌روند در داخل محفظه دستگاه جاسازی شده‌اند و به کمک یک کلید سلکتوری، رنج مورد نظر قابل انتخاب می‌باشد. شکل (۵-۳۳) مقاومت‌های سری ممکن است مستقل باشند یا در رنج‌های متفاوت به هم دیگر وابسته باشند. در حالت استقلال مقاومت سری این مزیت وجود دارد که اگر مقاومت یکی از رنج‌ها آسیب ببیند از بقیه رنج‌ها می‌توان استفاده کرد، در عوض گران‌تر تمام می‌شوند. در حالتی که مقاومت‌های رنج‌های متفاوت به هم وابسته باشند هزینه کم‌تر است در عوض اگر در یک مورد از رنج‌های مختلف مشکلی پیش بیاید

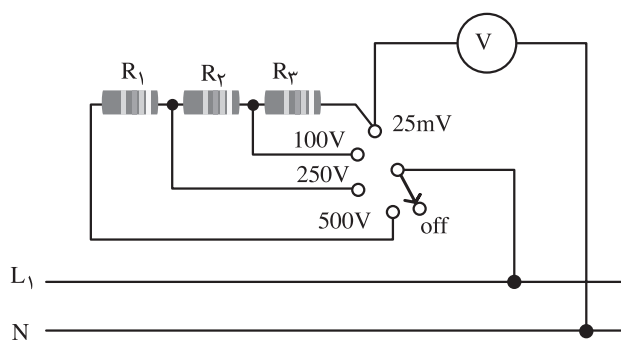


شکل (۵-۳۰) مدار الکتریکی یک ولت متر در سنجش ولتاژ شبکه

سنجش در رنج‌های بالاتر از آن رنج امکان پذیر نخواهد بود. در شکل (۵-۳۱) الف - ب هر دو مورد از توسعه دامنه ولت متر در جریان DC مشاهده می‌شود.



شکل (۵-۳۱) ب - ولت متر با رنج‌های مختلف در جریان DC با مقاومت مستقل



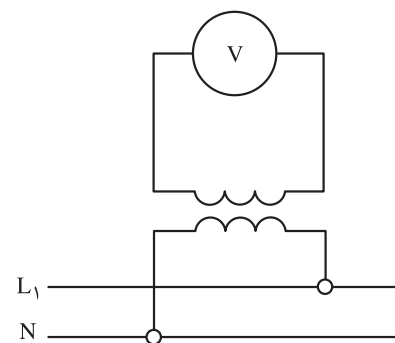
شکل (۵-۳۱) الف - ولت متر با رنج‌های مختلف در جریان DC با مقاومت وابسته

با استفاده از ترانسفورماتورهای اندازه‌گیری کاهنده ولتاژ، حدود اندازه‌گیری ولت‌مترها را توسعه می‌دهند. اگر ضریب تبدیل ترانسفورماتور را به K و مقدار قرائت شده از ولت متر V_V را به نشان دهیم ولتاژ دو پایانه مورد سنجش از رابطه زیر بدست می‌آید:

$$V = K \times V_V$$

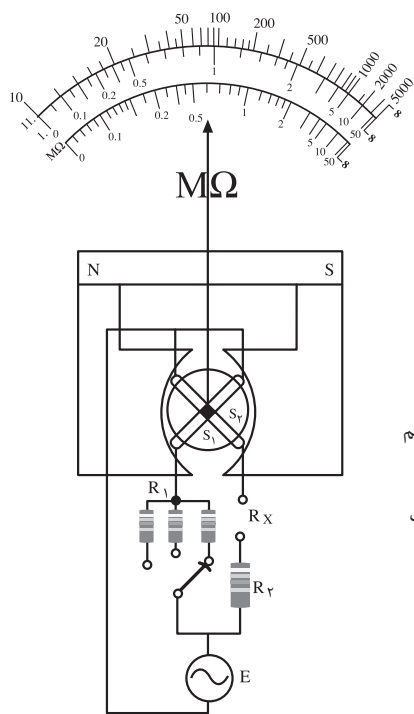
از ترانسفورماتورهای ولتاژ برای اندازه‌گیری ولتاژهای زیاد در صنعت استفاده فراوانی می‌شود. شکل (۵-۳۲)

۳-۵-۵- اندازه‌گیری مقاومت اهمی: برای اندازه‌گیری مقاومت اهمی روش‌های مختلفی وجود دارد هر کدام از روش‌ها از دقت اندازه‌گیری خاص خود برخوردار است. اندازه‌گیری مستقیم با اهم متر به علت مقاومت داخلی دستگاه، غیر خطی بودن درجه بندی صفحه دستگاه و کاهش فواصل درجات صفحه در اندازه‌گیری مقاومت‌های زیاد، با خطا انجام می‌شود. برای جلوگیری از بروز خطا از دستگاه‌های نسبت سنج مانند پل اندازه‌گیری و تستون استفاده می‌شود. در آومترها که امکان سنجش مقاومت اهمی به طور مستقیم وجود دارد صفر صفحه در سمت راست آن قرار دارد، قبل از اندازه‌گیری کلید سلکتور (کلید انتخاب وضعیت) را در حالت $R \times 1$ قرار می‌دهیم و دو ترمینال دستگاه را به هم اتصال کوتاه می‌کنیم و با چرخاندن ولوم دستگاه عقربه دستگاه را روی صفر تنظیم می‌کنیم. سپس مقاومت مورد سنجش را در میان دو ترمینال قرار می‌دهیم و مقدار آن را از صفحه دستگاه که عقربه روی آن ایستاده است قرائت می‌کنیم. اگر عقربه از صفحه خارج شود کلید انتخاب وضعیت را در $R \times 10$ یا $R \times 100$ قرار می‌دهیم و مقدار قرائت شده را در ۱۰ یا ۱۰۰ ضرب می‌کنیم.

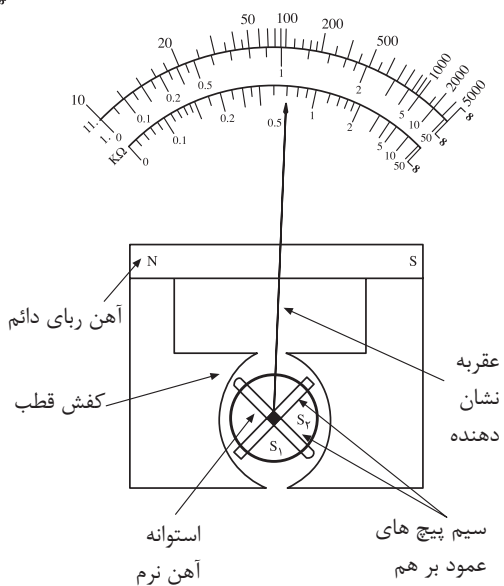


شکل (۵-۳۲) مدار توسعه دامنه اندازه‌گیری ولت متر در جریان AC

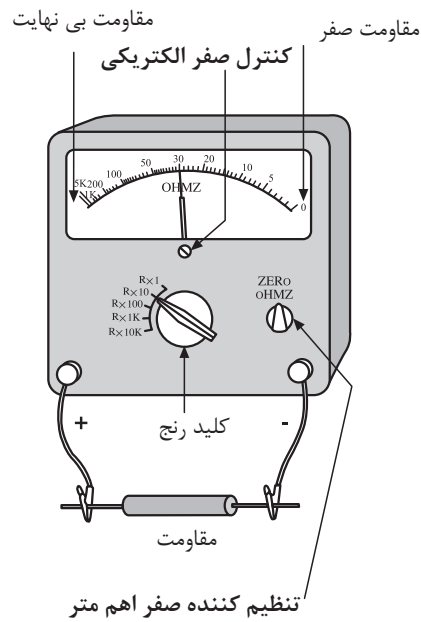
چگونگی اندازه‌گیری مقاومت با آمتر در شکل (۵-۳۳) نشان داده شده است.



شکل (۵-۳۵)



شکل (۵-۳۴) دستگاه میگر



شکل (۵-۳۳) اندازه‌گیری مستقیم مقاومت اهمی

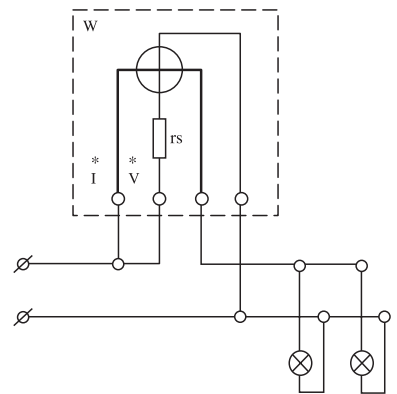
۴-۵-۵- اندازه‌گیری مقاومت‌های زیاد با میگر: برای اندازه‌گیری

مقاومت‌های زیاد، به ولتاژ خیلی زیاد نیاز است. مگر دستگاه اندازه‌گیری است که قادر است با تولید ۱۰۰ الی ۱۰۰۰۰ ولت برق، مقاومت‌های تا ۵۰۰۰ مگا اهم را اندازه‌گیری کند. از این دستگاه بیشتر برای سنجش مقاومت عایقی بدنه دستگاه‌ها و مقاومت عایقی سیم‌های الکتریکی استفاده می‌کنند. در این دستگاه یک مولد برق وجود دارد که شخص اندازه‌گیر می‌تواند با چرخاندن دستگیره مربوطه، ولتاژ مورد نیاز را تولید و در اختیار دستگاه قرار دهد. در میگر از یک دستگاه آهن ربای دائم با قاب صلیبی استفاده شده است. شکل (۵-۳۴)

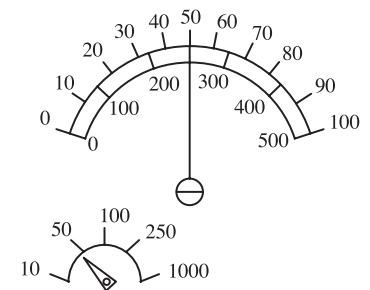
برای سنجش مقاومت خیلی زیاد، مقاومت مورد سنجش را بین دو ترمینال R_X مطابق شکل (۵-۳۵) قرار می‌دهیم. با ایجاد برق توسط ژنراتور جریان الکتریکی متناسب با ولتاژ تولید شده از مسیر R_1 و سیم پیچ و نیز مسیر R_X و S_2 که همان جریان R_X است، مدار خود را کامل می‌کند. این جریان‌ها در سیم‌پیچ‌ها و میدان مغناطیسی غیر یکنواخت آهن‌ربای دائم دو گشتاور مخالف ایجاد می‌کنند و قسمت متحرک در جهت گشتاور قوی به حرکت در می‌آید و هنگامی که دو گشتاور برابر می‌شود، عقربه می‌ایستد. می‌دانیم در این حالت مقدار انحراف متناسب با نسبت جریان‌های دو سیم پیچ است که آن هم متناسب با $\frac{V_X}{I_X}$ می‌باشد. پس عقربه مقدار مقاومت مورد سنجش را نشان می‌دهد..



شکل (۵-۳۶) الف - شمای ظاهری دستگاه



شکل (۵-۳۶) ب - شمای مداری وات متر دستگاه وات متر



شکل (۵-۳۷)

۵-۵-۵- اندازه‌گیری توان: توان الکتریکی توسط وات متر اندازه‌گیری می‌شود. وات مترها دستگاه‌هایی هستند که با مکانیزم الکترودینامیکی یا فرودینامیکی ساخته می‌شوند و بیشتر از نوع فرودینامیکی آن، در سنجش توان استفاده می‌شود. سیم پیچ ثابت این دستگاه از سیم ضخیم انتخاب می‌شود و در مسیر جریان مدار به صورت سری وصل می‌شود و سیم پیچ متحرک آن از سیم‌های نازک با مقاومت زیاد ساخته می‌شود و با یک مقاومت خیلی زیاد سری شده و مجموعاً به طور موازی در مسیر ولتاژ مدار قرار می‌گیرد. عقربه دستگاه با گشتاور متناسب با ولتاژ و جریان مدار به حرکت درمی‌آید به عبارت دیگر انحراف عقربه متناسب با توان مدار خواهد شد. در این دستگاه دو ترمینال برای جریان و دو ترمینال برای ولتاژ منظور می‌شود. به سبب آنکه با تعویض اتصالات در ترمینال‌ها جهت انحراف عقربه عوض می‌شود لذا برای اتصال صحیح، ورودی‌ها را با علامت * روی دستگاه مشخص می‌کنند. گشتاور مخالف این دستگاه‌ها را فنرها تامین می‌کنند. در شکل (۵-۳۶) یک نمونه وات متر همراه با مدار الکتریکی آن در سنجش توان الکتریکی نشان داده شده است. وات مترها در جریان متناوب مقدار توان حقیقی یا به عبارت دیگر $U \cdot I \cdot \cos \phi$ را نشان می‌دهند.

۵-۵-۶- خواندن مقادیر اندازه‌گیری شده: در دستگاه‌های اندازه‌گیری که دارای چندین حدود اندازه‌گیری هستند اغلب صفحه مدرج برای یک یا دو رنج درجه بندی می‌شود و عددی که از صفحه دستگاه خوانده می‌شود بایستی در ضریب دستگاه ضرب شود تا مقدار واقعی کمیت به دست آید. این ضریب ثابت صفحه نامیده می‌شود و از رابطه:

$$C = \frac{\text{حدود اندازه گیری}}{\text{ماکزیمم عدد روی صفحه}} = \text{ضریب ثابت صفحه}$$

بدست می‌آید. شکل (۵-۳۷)

مثال: ماکزیمم عدد روی صفحه آمپرمتری ۱۵ و حدود اندازه‌گیری آن ۵A است. اگر در یک اندازه‌گیری عقربه روی عدد ۱۲ قرار گیرد مقدار اندازه‌گیری شده چند آمپر است؟

حل:

$$C = \frac{\text{حدود اندازه گیری}}{\text{ماکزیمم عدد روی صفحه}} = \frac{5}{15} = \frac{1}{3}$$

مقداری که عقربه نشان می‌دهد $\times C =$ مقدار مورد اندازه‌گیری

$$I_m = \frac{1}{3} \times 12 = 4A$$

۷-۵-۵- اندازه‌گیری جریان ولتاژ و مقاومت با دستگاه دیجیتالی:

از آنجا که امروزه معمولاً اندازه‌گیری کمیت‌های الکتریکی با دستگاه‌های دیجیتالی انجام می‌گیرد در این قسمت به معرفی یک مدل آومتر دیجیتالی و نحوه استفاده از آن می‌پردازیم.

اساس کار دستگاه‌های دیجیتالی بر مبنای مقایسه‌ای می‌باشد بدین طریق که کمیت مورد سنجش با یک ولتاژ مرجع مقایسه شده و نتیجه سنجش با ارقام روی صفحه دستگاه نمایش داده می‌شود. قسمت‌های مختلف این دستگاه چند منظوره دیجیتالی شکل (۵-۳۸) به شرح زیر است.

- ۱- انتخاب نوع کمیت مورد سنجش (متناوب AC یا مستقیم DC)، موقع روشن شدن دستگاه بطور اتوماتیک کمیت مورد سنجش را DC انتخاب می‌کند.
- ۲- کلید HOLD (کلید نگهدارنده مقادیر) با فشار دادن این کلید مقدار قرائت شده در صفحه دستگاه ثابت می‌شود و تغییر نمی‌کند. اگر بخواهیم مقدار جدیدی را بسنجیم یک بار دیگر باید کلید HOLD را فشار دهیم تا دستگاه از حال تثبیت شده خارج شود.

۳- کلید سلکتور یا کلید انتخاب سنجش ولتاژ (V)، جریان (200μA و 10A) مقاومت (Ω) در سنجش جریان صفر تا 10 آمپر دستگاه یک دقیقه مجاز است در مدار بماند، اگر سلکتور روی علامت $\rightarrow \leftarrow$ قرار بگیرد در دو سر ترمینال مشترک و ترمینال $\rightarrow \leftarrow$ حدود 15 میلی ولت قرار می‌گیرد که مقدار دقیق آن در صفحه دستگاه نشان داده می‌شود اگر ترمینال مشترک و ترمینال $\rightarrow \leftarrow$ را به هم وصل کنیم بوق دستگاه به صدا درمی‌آید از این قسمت برای اطمینان از ارتباط دو نقطه یا برای آزمایش سالم بودن دیویدها استفاده می‌شود.

۴- ترمینال مخصوص سنجش ولتاژ می‌باشد برای سنجش ولتاژهای مستقیم و متناوب از این ترمینال و ترمینال عمومی (COM) استفاده می‌شود.

۵- ترمینال مشترک برای کلیه اندازه‌گیری‌ها (COM)

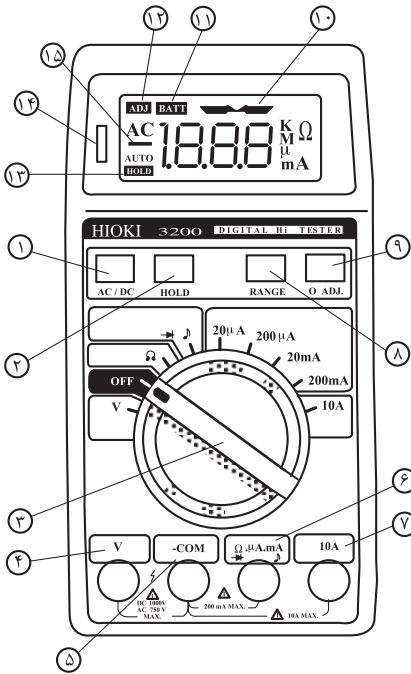
۶- ترمینال مخصوص اندازه‌گیری مقاومت اهمی، جریان و حالت پیوستگی مدار

۷- ترمینال اندازه‌گیری جریان‌های AC, DC تا 10 آمپر

۸- با فشار دادن این دگمه تنظیم اتوماتیک به تنظیم دستی تبدیل می‌شود و با فشارهای مکرر رنج دستگاه تغییر می‌یابد.

۹- کلید تنظیم صفر، دو ترمینال خروجی را به هم اتصال می‌دهیم اگر دستگاه مقدار صفر را نشان ندهد با فشار دادن دگمه شماره ۹ دستگاه روی صفر تنظیم می‌شود.

۱۰- اگر کلید سلکتور در وضعیت $\rightarrow \leftarrow$ باشد و دو ترمینال خروجی بین دو نقطه اتصالی قرار گرفته باشند و مقاومت بین دو نقطه خیلی کم باشد این علامت روی صفحه



شکل (۵-۳۸) آومتر دیجیتالی

ظاهر می‌شود.

۱۱- اگر علامت **BATT** روی صفحه آوومتر ظاهر شود باتری دستگاه ضعیف شده و باید با باتری نو عوض شود.

۱۲- با فشار دادن دگمه شماره ۹ علامت **ADJ** ظاهر می‌شود و نشان می‌دهد که دستگاه در حال تنظیم صفر قرار دارد.

۱۳- اگر شستی **HOLD** را برای ضبط مقادیر اندازه‌گیری شده فشار دهیم علامت **HOLD** روی صفحه دیده می‌شود.

۱۴- لامپ نئون می‌باشد و زمانی که اختلاف پتانسیل دو سر مقاومت اهمی تحت اندازه‌گیری بیش از ۸۰ ولت باشد روشن می‌شود.
















۱۵- در اندازه‌گیری ولتاژ DC اگر ترمینال شماره ۴ به قطب مثبت و ترمینال شماره ۵ به قطب منفی وصل بشود علامت - در صفحه ظاهر نمی‌شود ولی با مثبت شدن ترمینال شماره ۵ نسبت به ترمینال شماره ۴ این علامت روی صفحه ظاهر می‌گردد. جدول (۵-۱) علایم اختصاری دستگاه‌های اندازه‌گیری را نشان می‌دهد

جدول (۵-۱) علایم اختصاری دستگاه‌های اندازه‌گیری

نشانه	وسیله	نشانه	وسیله
Hz	فرکانس متر	A	آمپر متر
Ω	اهم متر	V	ولت متر
H	هانری متر	W	وات متر
F	فاراد متر	KWh	کنتوری برق
		φ	کسینوس فی متر

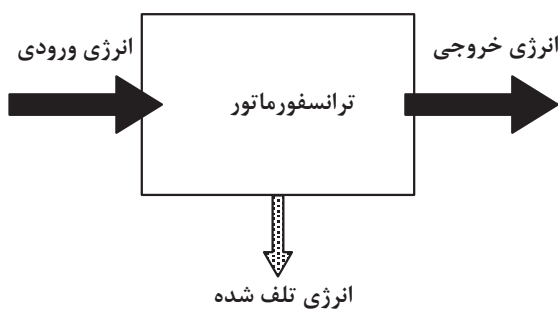
جدول (۲-۵) مفهوم علائم مندرج بر روی صفحه

نشانه	شرح
	حفاظت شده در مقابل میدان های مغناطیس خارجی
	حفاظت شده در مقابل میدان های الکتریکی خارجی
	دستگاه آهن ربای دائم حفاظت شده در مقابل میدان های مغناطیسی خارجی
	دستگاه الکترواستاتیکی حفاظت شده در مقابل میدان های الکتریکی خارجی
	جریان مستقیم
	جریان متناوب
	جریان متناوب سه فاز
1.5	کلاس طبقه بندی با دقت ۱/۵ درصد
	مورد استفاده دستگاه به حالت افقی
	مورد استفاده دستگاه به حالت عمودی
	به اندازه معین نسبت به افق مایل می شود (مثلاً ۶۰ درجه)
	حفاظت عایقی دستگاه (مثلاً با ۲ کیلو وات امتحان شده است)
	ترمینال

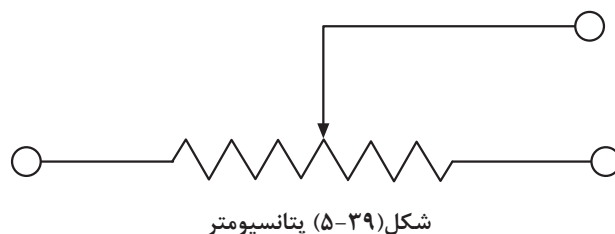
نشانه	شرح دستگاه	
	سیم داغ	حرارتی
	بی مثال	
	قاب گردان	آهن ربای دائم
	آهن ربای گردان	
	آهن	آهن گردان
	آهن ربای دائم گردان پلاریزه نشده	
	الکترودینامیک	الکترودینامیکی
	فرودینامیک	
	اندوکسیون	القایی
	مغناطیسی	
	الکترواستاتیک	
	ترموکوپل با گرمایش الکتریکی عایق شده بدون اتصال	
	ترموکوپل با گرمایش الکتریکی عایق شده اتصالی یکسوساز	
	یکسو ساز	
	یکسو ساز لامپی الکترونیکی	

۹-۵-۵- پتانسیومتر: پتانسیومتر یک مقاومت اهمی متغیر است که دو سر ثابت و یک سر لغزنده دارد. با حرکت این قسمت لغزنده در طول مقاومت اهمی، مقدار مقاومت خروجی تغییر می‌کند. شکل (۵-۳۹) اگر دو سر ثابت به منبع تغذیه وصل شود می‌توان با استفاده از قانون تقسیم ولتاژ، از سر قسمت لغزنده و یکی از سرهای ثابت، ولتاژهای بین صفر تا مقدار ولتاژ منبع تغذیه را به دست آورد. پتانسیومتر معمولاً در تقسیم ولتاژ منبع جریان مستقیم بکار می‌رود. در جریان متناوب برای تهیه منابع ولتاژ متغیر از ترانسفورماتور یا اتوترانسفورماتور استفاده می‌شود. اگر مقاومت کل پتانسیومتر را به R و ولتاژ منبع را به V و مقاومت سر لغزنده ترمینال مشترک را به R_x نشان دهیم ولتاژ خروجی V_x از رابطه زیر بدست می‌آید.

$$V_x = \frac{V}{R} \times R_x$$



شکل (۵-۴۰) انرژی تلف شده



۶-۵- تلفات ترانسفورماتورها

خواندیم که در مقاومت اهمی سیم پیچ‌های اولیه و ثانویه ترانسفورماتور با عبور جریان الکتریکی، مقدار انرژی به صورت حرارت تلف می‌شود. از طرف دیگر وجود جریان‌های گردابی و پس ماند مغناطیسی در درون هسته، سبب ایجاد تلفات حرارتی می‌شوند. به همین دلایل همه انرژی ورودی در ترمینال‌های خروجی ترانسفورماتور ظاهر نشده و مقداری از آن تلف می‌شود. به تفاضل انرژی ورودی و انرژی خروجی، تلفات انرژی در ترانسفورماتورها گفته می‌شود. مقدار انرژی تلف شده در ترانسفورماتورها را در مدت یک ثانیه تلفات توان در ترانسفورماتورها می‌گویند. شکل (۵-۴۰). تلفات توان در ترانسفورماتورها به دو گروه دسته بندی می‌شود:

الف - تلفات ثابت

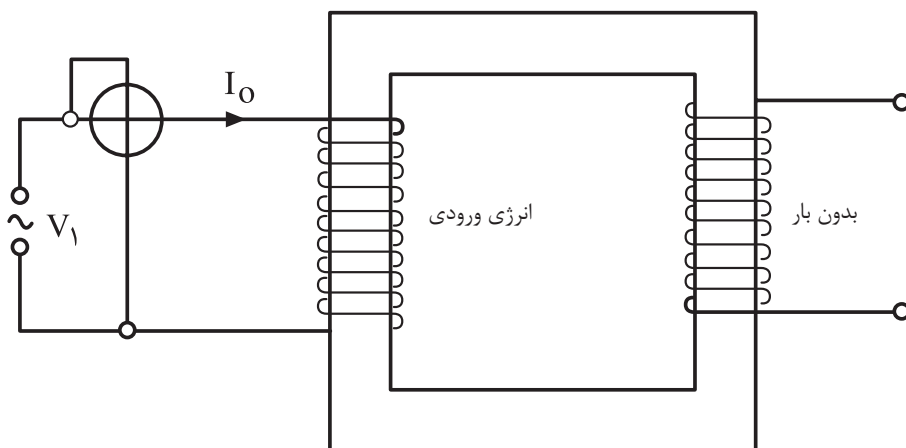
ب- تلفات متغیر

۱-۶-۵- تلفات ثابت ترانسفورماتور: تلفات ثابت ترانسفورماتورها به هسته

آهنی مربوط می‌شود بدین علت آن را تلفات هسته یا تلفات آهنی نیز می‌گویند. این تلفات در حالت بی باری و بارداری ترانسفورماتور مقدار ثابت دارد و مقدار آن به بار بستگی ندارد. وقتی که ترانسفورماتور بدون بار باشد تلفات ترانسفورماتور تقریباً تلفات هسته می‌باشد. بدین علت به تلفات ثابت، تلفات بی باری نیز می‌گویند. شکل (۴۱-۵) مقدار تلفات هسته یا تلفات ثابت را، از آزمایش بی باری تعیین می‌کنند در آزمایش بی باری جریان بی باری که آن را به I_0 نشان دادیم در اثر عبور از سیم پیچ اولیه، کمی تلفات حرارتی ایجاد می‌کند که به علت ناچیز بودن، از آن صرف نظر می‌کنند. تلفات هسته با تلفات آهنی از دو قسمت تشکیل می‌شود.

الف - تلفات هیستریزیس

ب - تلفات فوکو

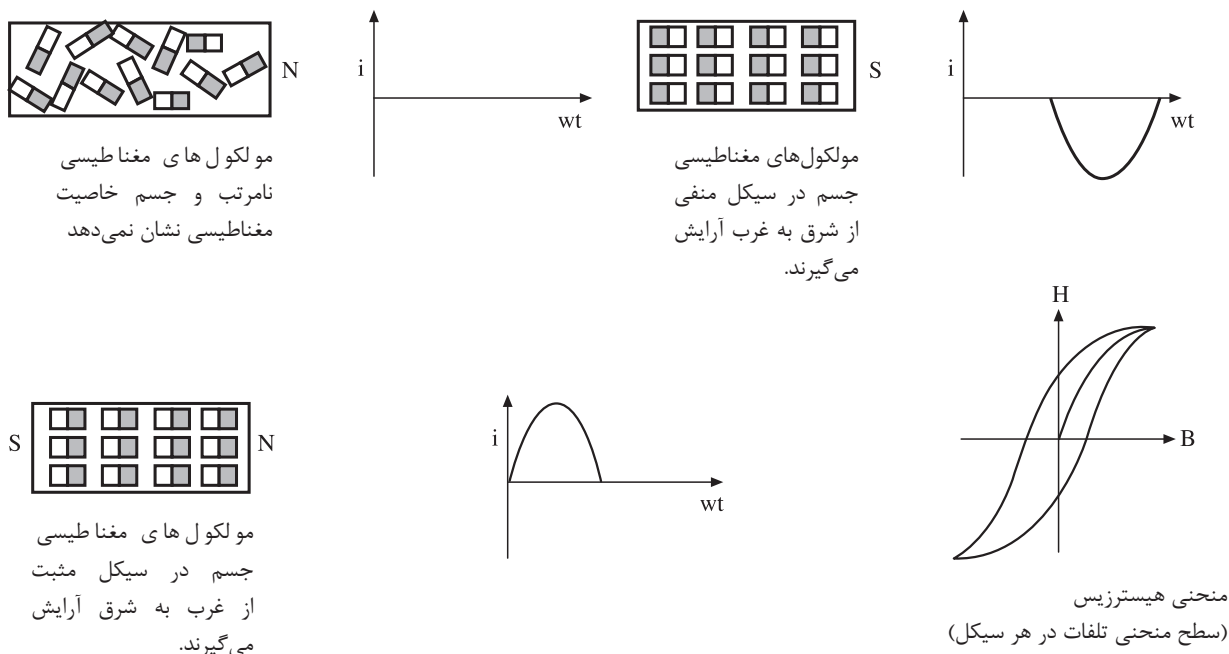


شکل (۴۱-۵) وات متر در حالت بی باری تلفات آهنی را نشان می‌دهد.

- تلفات هیستریزیس: به سبب آنکه ترانسفورماتور با جریان متناوب کار می‌کند

لذا آرایش مولکول‌های مغناطیسی در هر سیکل جریان متناوب، 180° درجه با همدیگر اختلاف جهت دارند. وقتی که مولکول‌های مغناطیسی در سیکل مثبت مثلاً در جهت غرب به شرق قرار می‌گیرند. در سیکل منفی در جهت شرق به غرب قرار خواهند گرفت. در انتهای هر سیکل بعضی از مولکول‌های مغناطیسی آرایش خود را حفظ می‌کنند و برای تغییر جهت آن‌ها، لازم است مقداری انرژی صرف شود. این مقدار انرژی که مصرف می‌شود تا مولکول‌هایی که تغییر وضعیت نداده‌اند وادار به تغییر وضعیت شوند. تلفات هیستریزیس نامیده می‌شود.

تلفات هیستریزیس با مجذور چگالی میدان (B^2) و فرکانس (f) جریان متناوب، نسبت مستقیم دارد، در شکل (۴۲-۵) منحنی هیستریزیس نشان داده شده است. سطح زیر منحنی انرژی تلف شده را در هر سیکل جریان متناوب نشان می‌دهد، بنابراین هر



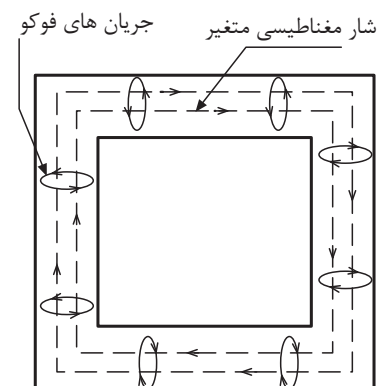
شکل (۵-۴۲) آرایش مولکول‌های مغناطیسی و منحنی هیستریزیس هسته مغناطیسی در جریان متناوب

چه این منحنی باریک تر باشد تلفات کم تر است و راندمان ترانسفورماتور بیشتر است، در صنعت با استفاده از هسته‌های آهن سیلیس دار که به ورقه‌های دیناموبلش هم معروف هستند تلفات هیستریزیس را کاهش می‌دهند.

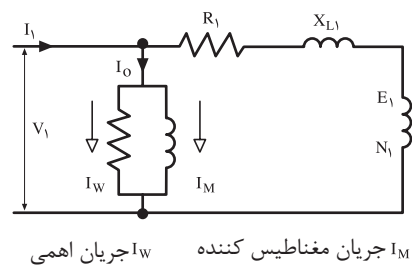
تلفات فوکو: هسته آهنی ترانسفورماتورها یک رسانای الکتریکی است و همواره در میدان مغناطیسی متغیر ترانسفورماتور قرار دارد و با تغییر شار مغناطیسی مواجه است بر اساس قانون فارادی در هسته جریان الکتریکی القا می‌شود. شکل (۵-۴۳) این جریان‌ها با مسیرهای نامشخص بطور عرضی مدار خودشان را در هسته کامل می‌کنند و در کار ترانسفورماتور اثر نامطلوب به جا می‌گذارند. به عبارت دیگر باعث گرم شدن هسته و تلفات انرژی و راندمان ترانسفورماتورها را کاهش می‌دهند.

تلفات فوکو را با ورقه ورقه کردن هسته و عایق کردن آنها نسبت به هم کاهش می‌دهند. تلفات فوکو با مجذور فرکانس (f^2) و تقریباً با مجذور میدان (B^2) متناسب می‌باشد.

۲-۶-۵- آزمایش بی باری و تعیین تلفات آهنی: اگر ثانویه ترانسفورماتوری باز باشد به عبارت دیگر ترانسفورماتور باری را تغذیه نکند ترانسفورماتور را بدون بار می‌گویند. جریان اولیه در ترانسفورماتور برابر I_0 می‌باشد و جریان I_2 برابر صفر می‌باشد. جریان اولیه یعنی I_0 از جمع برداری در جریان مغناطیس کننده و جریان اهمی که نسبت به هم ۹۰ درجه الکتریکی اختلاف فاز دارند تشکیل می‌شوند شکل (۵-۴۴). این جریان توانی ایجاد می‌کند که به توان بی باری معروف این توان را تلفات آهنی یا



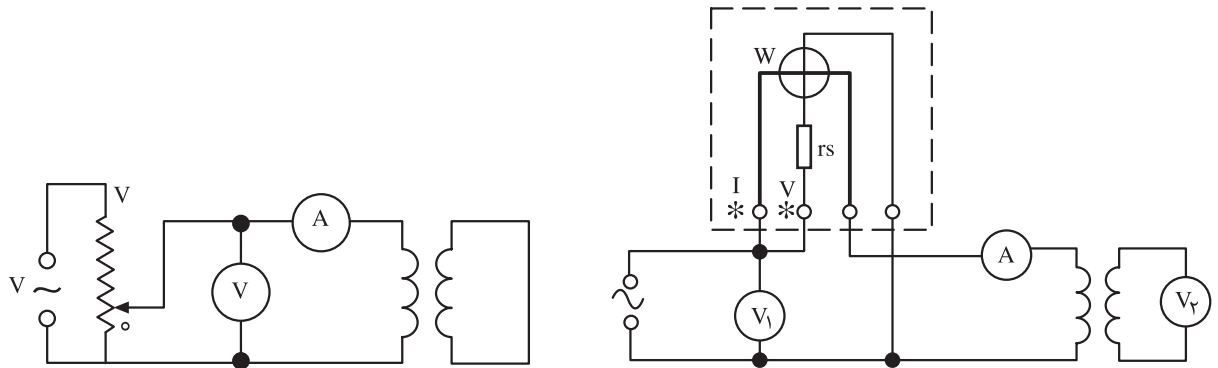
شکل (۵-۴۳) شار مغناطیسی متغیر و تولید جریان های فوکو در هسته



شکل (۵-۴۴)

تلفات ثابت می‌گویند. تلفات آهنی را به صورت $P_{Fe} = P_f + P_H$ نشان می‌دهند و از تلفات فوکو P_f و تلفات هیستریزیس P_H تشکیل می‌گردد. تلفات آهنی با تلفات هسته از آزمایش بی باری تعیین می‌گردد.

آزمایش بی باری: آزمایش بی باری برای تعیین تلفات هسته به کار می‌رود. مداری مطابق شکل (۴۵-۵) تشکیل می‌دهیم ولتاژ منبع تغذیه را چنان تنظیم می‌کنیم که ولت متر ولتاژ نامی ترانسفورماتور را نشان دهد. مقداری که آمپر متر نشان می‌دهد جریان بی باری ترانسفورماتور می‌باشد. مقدار قرائت شده از وات متر تلفات آهنی یا تلفات هسته است. ولت متر V_2 ولتاژ بی باری در ثانویه و ولت متر V_1 ولتاژ نامی اولیه را نشان می‌دهند.



شکل (۴۶-۵) مدل تعیین ولتاژ اتصال کوتاه
سیم پیچ ثانویه اتصال کوتاه

شکل (۴۵-۵) مدل آزمایش بی باری

درصد ولتاژ اتصال کوتاه U_{sh} : درصد ولتاژ اتصال کوتاه یکی از ویژگی‌های ترانسفورماتور است که در پلاک ترانسفورماتورها قید می‌شود. این مقدار مقیاسی برای نشان دادن مقاومت اهمی سیم پیچ‌ها و میدان پراکندگی ترانسفورماتورها است مقدار آن هر چه بیشتر باشد مقاومت اهمی سیم پیچ‌ها و میدان پراکندگی در ترانسفورماتور زیاد است به طور کلی:

ولتاژ اتصال کوتاه ترانسفورماتور به اختلاف پتانسیلی گفته می‌شود که در فرکانس نامی اگر به سیم پیچ اولیه ترانسفورماتور، در حالتی که سیم پیچ ثانویه اتصال کوتاه است اعمال شود، در سیم پیچ‌ها جریان نامی ترانسفورماتور را برقرار کند. ولتاژ اتصال کوتاه در موازی بستن ترانسفورماتورها مورد توجه قرار می‌گیرد. برای تعیین ولتاژ اتصال کوتاه مداری مطابق شکل (۴۶-۵) تشکیل می‌دهیم. پتانسیومتر را در صفر قرار داده، به آرامی مقدار آن را افزایش می‌دهیم تا از آمپر متر جریان نامی خوانده شود. مقداری که در این حالت از ولت متر خوانده می‌شود ولتاژ اتصال کوتاه (U_{sh}) می‌باشد ولتاژ اتصال کوتاه را به درصد بیان می‌کنند و درصد ولتاژ اتصال کوتاه را به صورت زیر محاسبه می‌کنند.

$$\%U_{sh} = \frac{U_{sh}}{V} \times 100$$

۳-۶-۵- آزمایش اتصال کوتاه و تعیین تلفات مسی: گفتیم عبور

جریان از درون سیم پیچ های اولیه و ثانویه تلفات حرارتی برابر $P_{Cu} = R_1 \cdot I_1^2 + R_2 \cdot I_2^2$ در سیم پیچ ها ایجاد می کند به این تلفات که به بار بستگی دارد تلفات مسی یا تلفات اهمی و گاهی تلفات حرارتی با تلفات ژولی و بالاخره تلفات متغیر نیز می گویند. تلفات مسی در بار نامی را از آزمایش اتصال کوتاه بدست می آورند.

مداری مطابق شکل (۴۷-۵) تشکیل می دهیم. در این آزمایش پتانسیومتر ابتدا در حداقل مقدرا خود قرار دارد به سبب آنکه طولانی بودن آزمایش سبب آسیب دیدن ترانسفورماتور می شود. لذا زمان آزمایش باید خیلی کوتاه باشد. بدین علت به محض آن که جریان نامی در سیم پیچ ثانویه اتصال کوتاه شده برقرار شد، بلافاصله مقداری را که وات متر نشان می دهد قرائت کرده و مدار را از شبکه برق قطع می کنیم. مقدار قرائت شده از وات متر تقریباً تلفات مسی می باشد. لازم به توضیح است که تلفات هسته نیز در این آزمایش مستتر است ولی مقدار آن خیلی ناچیز است که از آن صرف نظر می شود. تلفاتی که از آزمایش اتصال کوتاه بدست می آید. تلفات ترانسفورماتور در بار نامی است و اگر بار ترانسفورماتور تغییر کند مقدار تلفات مسی نیز تغییر خواهد کرد.

اگر بار ترانسفورماتور به $\frac{1}{n}$ مقدار نامی برسد تلفات مسی به $\frac{P_{cum}}{n^2}$ خواهد رسید

لازم به توضیح است که P_{cum} مقدار تلفات مسی ترانسفورماتور است که در آزمایش اتصال کوتاه بدست می آید.

۴-۶-۵- تلفات کل ترانسفورماتور: به مجموع تلفات مسی و آهنی

ترانسفورماتور تلفات کل ترانسفورماتور می گویند مقدار این تلفات برابر تفاضل توان ورودی و خروجی است. اگر توان ورودی را به P_1 و توان خروجی را به P_2 و تلفات کل را به ΔP نشان دهیم خواهیم داشت.

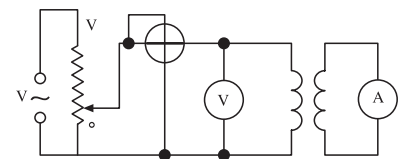
$$\Delta P = P_1 - P_2$$

$$\Delta P = P_{fe} + P_{Cu}$$

$$\Delta P = P_f + P_H + I_1^2 \cdot R_1 + I_2^2 \cdot R_2$$

۵-۶-۵- راندمان ترانسفورماتور: نسبت توان خروجی به توان ورودی را

راندمان یا بازده گویند و با η نشان می دهند و معمولاً آن را به درصد می نویسند.



شکل (۴۷-۵) مدار الکتریکی آزمایش اتصال کوتاه برای تعیین تلفات مسی

$$\eta = \frac{P_2}{P_1} \times 100 = \frac{P_1 - \Delta P}{P_1} \times 100 = \left(1 - \frac{\Delta P}{P_1}\right) \times 100$$

$$\% \eta = \frac{P_2}{P_2 + P_{Fe} + P_{Cu}} \times 100$$

$$P_2 + V_2 \cdot I_2 \cdot \cos \phi_2$$

۶-۶-۵- ماکزیمم راندمان ترانسفورماتور: در ترانسفورماتورها به علت وابستگی راندمان به بار، مقادیر متفاوتی در بارهای مختلف برای راندمان به دست می‌آید. زمانی که تلفات مسی برابر تلفات آهنی (ثابت) می‌شود راندمان ترانسفورماتور ماکزیمم می‌شود.

$$\text{اگر } P_{Cu} = P_{Fe} \Rightarrow \eta = \eta_{\max}$$

$$\% \eta_{\max} = \frac{P_2}{P_2 + P_{Fe}} \times 100 = \frac{P_2}{P_2 + 2P_{Cu}} \times 100$$

مثال: ترانسفورماتور یک فاز در آزمایش بی باری ۱۶۰ وات و در آزمایش اتصال کوتاه ۶۴ وات از شبکه توان دریافت می‌کند. این ترانسفورماتور در ثانویه بار نامی ۴۰ A را، به ضریب توان ۰/۹ پس فاز تحت ولتاژ ۲۰۰ ولت با فرکانس ۵۰ Hz تغذیه می‌کنند. مطلوب است: راندمان ترانسفورماتور

$$P_{Cu} = 64 \text{ w}, P_{Fe} = 160 \text{ w}, \cos \phi_2 = 0.9$$

$$I_2 = 40 \text{ A}, f = 50 \text{ Hz}$$

$$P_2 = V_2 \cdot I_2 \cdot \cos \phi_2 = 200 \times 40 \times 0.9 = 7200 \text{ w}$$

$$P_1 = P_2 + P_{Fe} + P_{Cu} = 7200 + 160 + 64 = 8000 \text{ w}$$

$$\% \eta = \frac{P_2}{P_1} \times 100 = \frac{7200}{8000} \times 100 = 90\%$$

حل:

هدف:

اندازه‌گیری جریان ولتاژ و مقاومت الکتریکی

وسایل مورد نیاز:

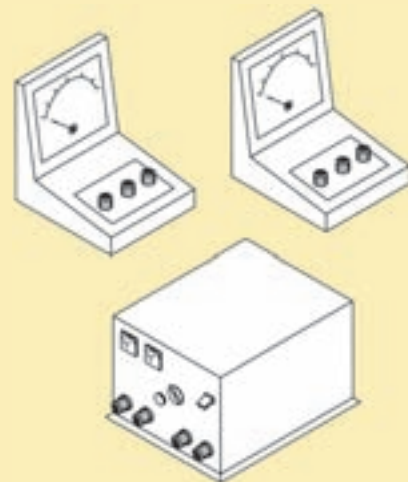
مقاومت‌های ۲، ۴، ۶، ۱۰ و ۲۰ اهمی

* توجه اگر مقاومت‌های فوق را در اختیار ندارید از مقاومت موجود در کارگاه که به مقادیر داده شده نزدیک است استفاده کنید.

- منبع ولتاژ ۱۲ ولتی مستقیم و متناوب از هر کدام یک عدد

- ولت متر (DC-AC) با حدود اندازه‌گیری مناسب یک عدد

- سیم‌های رابط با گیره‌های سوسماری به اندازه کافی شکل (۴۸-۵)

**۳-۷-۵- نکات ایمنی:**

- با سر سیم‌های خروجی منبع تغذیه، هیچگونه تماس بدنی برقرار نکنید. زیرا به علت اتصال قسمت فشار قوی احتمال برق گرفتگی وجود دارد.

- وسایل آزمایش را به طور مرتب در میز کار قرار دهید. شکل (۴۹-۵) و آنها را مطابق نقشه ارائه شده شکل (۵۲-۵) ارتباط دهید.

- در اتصالات الکتریکی از کوتاه‌ترین مسیر، اتصال را برقرار کنید و قبل از اجرای آزمایش، صحت اتصالات را با بررسی‌های مکرر تایید کنید.

- از دست پاچگی به هنگام نگرفتن پاسخ از آزمایش بپرهیزید و با قطع منبع تغذیه مجدداً اتصالات مدار و درست کار کردن دستگاه‌ها را بررسی کنید. در صورت داشتن هرگونه تردید با مربی یا مسوول آزمایشگاه مشورت لازم را انجام دهید.

- پس از اتمام آزمایش منبع تغذیه را قطع کنید و با دقت زیادی دستگاه‌ها را از مدار جدا کرده و پس از قراردادن آنها در محل‌های مربوطه و تمیز کردن محیط کار، آزمایشگاه یا کارگاه را ترک کنید.



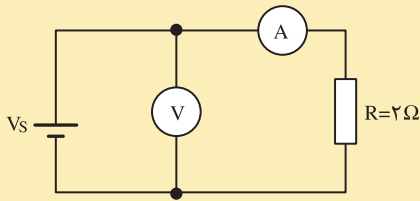
شکل (۴۸-۵)

۴-۷-۵- مراحل کار:

- ولت متر را در وضعیت DC در بالاترین رنج قرار دهید و دو ترمینال آن را با سیم‌های رابط خودش به منبع وصل کنید و منبع تغذیه را در ۱۲ ولت قرار داده سپس به پریز برق وصل کنید.



شکل (۴۹-۵)



شکل (۵-۵۰)

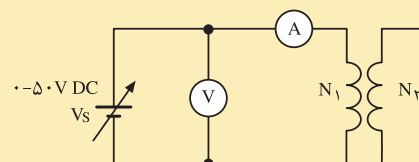
- رنج دستگاه را آنقدر تغییر دهید تا عقربه از میانه صفحه مدرج بگذرد. ولت متر باید ۱۲ ولت را نشان دهد در صورت منفی بودن جواب به آرامی پیچ تغییر ولتاژ را به چپ یا راست بچرخانید تا ولتاژ ۱۲ ولت از ولت متر خوانده شود.
- منبع تغذیه را قطع کرده مداری مطابق شکل (۵-۵۰) تشکیل دهید. مقادیر ولت متر و آمپر متر را خوانده در جدول (۵-۱) قرار دهید.
- سپس مقاومت را با دیگر مقاومت‌های موجود تعویض کنید و مقادیر بدست آمده را در جدول منظور کنید.
- منبع ولتاژ DC ۱۲ ولتی را با منبع ولتاژ ۱۲ ولت AC عوض کنید و مطابق دستورالعمل بالا جدول (۵-۱) را کامل کنید.
- دو جدول بدست آمده را با هم مقایسه کنید و تفاوت‌ها و مشترک‌های دو جدول را یادداشت کنید و در نتایج بدست آمده در کلاس درس بحث کنید.

جدول ۵-۱

R	V	A	V/A	(V/A)R

هدف:

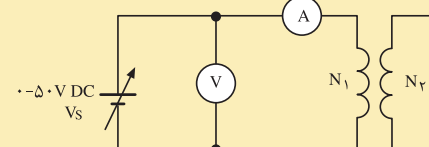
تعیین مشخصات یک ترانسفورماتور



شکل (۵-۵۱)

وسایل موردنیاز:

- بوبین کار عملی شماره یک ساخت ترانسفورماتور
- منبع تغذیه ۰-۵۰ ولتی DC
- منبع ۰-۱۰۰ ولتی AC
- ولت متر AC-DC یک عدد با حدود اندازه گیری مناسب
- آمپر متر AC-DC یک عدد با حدود اندازه گیری مناسب
- سیم‌های رابط با گیره سوسماری به اندازه کافی



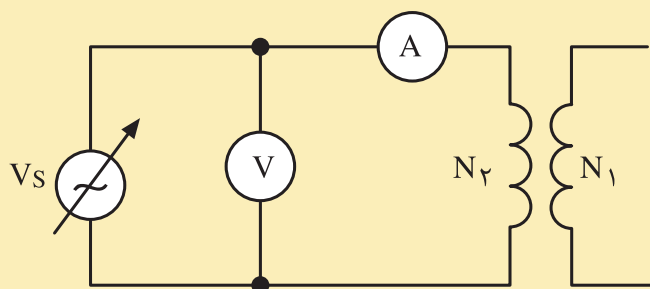
شکل (۵-۵۲)

مراحل کار:

- ولت متر و آمپر متر را روی سنجش جریان DC قرار دهید.
- منبع ولتاژ DC را روی مقدار صفر تنظیم کنید.
- سر سیم‌های سیم پیچ اولیه و ثانویه را آزاد کنید که با هم ارتباط الکتریکی نداشته باشد.
- مداری مطابق شکل (۵-۵۱) تشکیل دهید.
- مقدار منبع ولتاژ را آن قدر تغییر دهید که از آمپر متر جریان ۱۰ میلی آمپر قرائت شود.
- مقادیر قرائت شده از ولت متر و آمپر متر را به V_{DC1} و I_{DC1} منظور کرده و در جدول یادداشت کنید.
- مقدار منبع ولتاژ را به صفر برسانید و سر سیم‌های سیم پیچ اولیه را از مدار جدا کنید.
- مطابق شکل (۵-۵۲) مداری برای سیم پیچ ثانویه تشکیل دهید و مقدار منبع ولتاژ را چنان تنظیم کنید تا از آمپر متر جریان ۲ آمپر قرائت شود.
- مقادیر قرائت شده از ولت متر و آمپر متر به V_{DC2} و I_{DC2} منظور کرده و در جدول (۵-۲) یادداشت کنید.
- محاسبات جدول را دنبال کنید و مقادیر R_1 و R_2 را بدست آورید بدین طریق مقاومت اهمی سیم پیچ اولیه و ثانویه از طریق آزمایش بدست می‌آید.

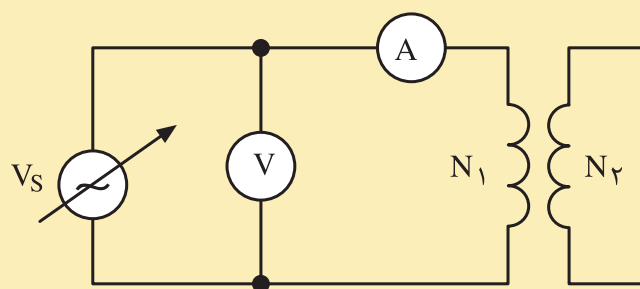
$R_1 = \frac{V_{DC1}}{I_{DC1}}$	$R_2 = \frac{V_{DC2}}{I_{DC2}}$	I_{DC2}	V_{DC2}	V_{DC1}	I_{DC1}	آزمایش DC

- منبع تغذیه ۰-۱۰ ولتی را در فرکانس ۵۰ هرتز و مقدار صفر ولت تنظیم کنید.
- مداری مطابق شکل (۵-۵۳) تشکیل دهید.
- ولتاژ منبع تغذیه را چنان تغییر دهید تا جریان ۲۰ میلی آمپر از آمپر متر قرائت شود.
- مقادیر قرائت شده از ولت متر و آمپر متر را به V_{AC1} و I_{AC1} منظور کرده و در جدول یادداشت کنید.
- مقدار منبع ولتاژ را به صفر برسانید و سر سیم‌های سیم پیچ اولیه را از مدار جدا کنید.
- مطابق شکل (۵-۵۴) مداری برای سیم پیچ ثانویه تشکیل دهید و مقدار منبع ولتاژ را چنان تنظیم کنید تا از آمپر متر جریان ۲ آمپر قرائت شود.



۰-۱۰۰V ۵۰Hz AC

شکل (۵-۵۴)



۰-۱۰۰V ۵۰Hz AC

شکل (۵-۵۳)

- مقادیر قرائت شده از ولت متر و آمپر متر را به V_{AC1} و I_{AC1} منظور کرده و در جدول (۵-۳) یادداشت کنید.

جدول (۵-۳)

$Z_2 = \frac{V_{AC2}}{I_{AC2}}$	$Z_1 = \frac{V_{AC1}}{I_{AC1}}$	I_{DC2}	V_{DC2}	V_{DC1}	I_{DC1}	آزمایش DC

- محاسبات جدول را دنبال کنید و مقادیر Z_2 و Z_1 را بدست آورید بدین طریق مقاومت ظاهری سیم پیچ اولیه و ثانویه از طریق آزمایش بدست می آید.

- جدول (۵-۴) را تشکیل دهید و محاسبات را دنبال کنید و مشخصات تقریبی ترانسفورماتور را تعیین کنید.

جدول (۵-۳)

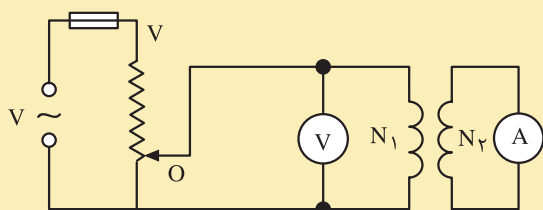
f	Z_2	Z_1	R_2	R_1	
					آزمایش DC
					آزمایش AC
$X_{L1} = \sqrt{Z_1^2 - R_1^2} = \Omega$					
$X_{L2} = \sqrt{Z_2^2 - R_2^2} = \Omega$					
$L_1 = \frac{X_{L1}}{2\pi f} = H$					
$L_2 = \frac{X_{L2}}{2\pi f} = H$					

هدف:

تعیین ولتاژ اتصال کوتاه ترانسفورماتور

وسایل مورد نیاز:

- بوبین کار عملی شماره یک ساخت ترانسفورماتور
- پتانسیومتر ۰-۲۲۰ ولتی
- ولت متر AC یک عدد
- آمپر متر AC یک عدد
- فیوز ۵ آمپری
- سیم های رابط با گیره سوسماری به اندازه کافی



شکل (۵-۵۵)

مراحل کار:

- پتانسیومتر را روی مقدار صفر تنظیم کنید.
- مدار شکل (۵-۵۵) را تشکیل دهید.
- ولت متر و آمپر متر را روی سنجش AC قرار دهید
- ورودی های پتانسیومتر را به شبکه برق شهر وصل کنید.
- پتانسیومتر را آن قدر تغییر دهید تا از آمپر متر جریان نامی ۰/۱۲ آمپر عبور کند.
- مقدار قرائت شده از ولت متر را یادداشت کنید. این مقدار ولتاژ اتصال کوتاه ترانسفورماتور می باشد.
- درصد ولتاژ اتصال کوتاه را از رابطه:

$$\%U_{sh} = \frac{U_{sh}}{V_n} \times 100$$

- بدست آورید U_{sh} ولتاژی است که از آزمایش بالا بدست می آید و V_n ولتاژ نامی ترانسفورماتور است.

هدف:

به دست آوردن تلفات هسته ترانسفورماتور

وسایل مورد نیاز:

- ترانسفورماتورهای ساخته شده در کارهای عملی شماره ۱ و شماره ۲ بخش ساخت ترانسفورماتورها
- وات متر یک عدد با حدود اندازه‌گیری مناسب
- ولت متر AC یک عدد با حدود اندازه‌گیری مناسب
- آمپر متر AC یک عدد با حدود اندازه‌گیری مناسب
- فیوز ۵ آمپری شکل (۵-۵۶)
- سیم‌های رابطه با گیره سوسماری به اندازه کافی

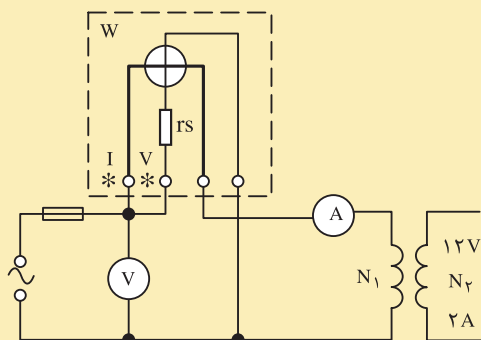
مراحل کار:

- مداری مطابق شکل (۵-۵۷) را تشکیل دهید.
- ولت متر و آمپر متر را روی سنجش AC قرار دهید.
- مقادیر قرائت شده از ولت متر و آمپر متر را در هر مدار یادداشت کنید و آنها را در جدول (۵-۵) بنویسید.

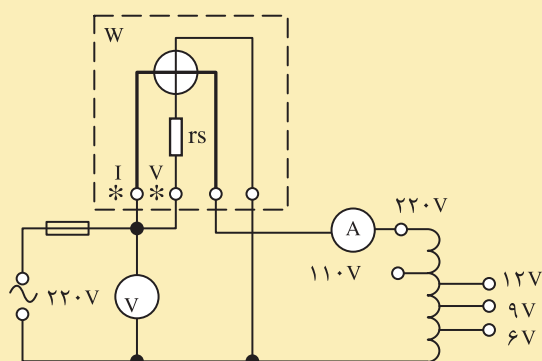
- مقداری که وات متر در هر آزمایش نشان می‌دهد تقریباً تلفات هسته یا تلفات آهنی است.

جدول (۵-۵)

ترانسفورماتور	قرائت شده از آمپر متر A	قرائت شده از ولت متر V	قرائت شده از وات متر W	$\cos\phi_1 = \frac{W}{V \cdot A}$
شماره ۱				
شماره ۲				



شکل (۵-۵۶)



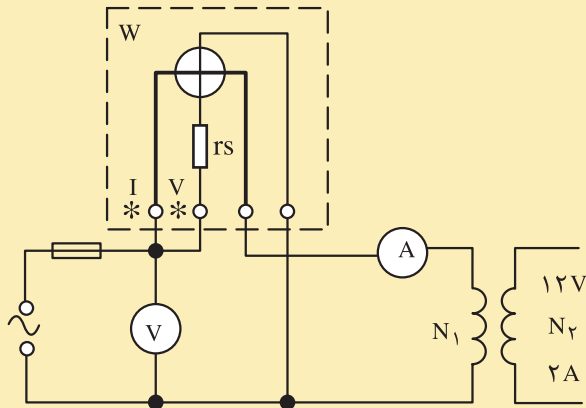
شکل (۵-۵۷)

هدف:

به دست آوردن تلفات مسی ترانسفورماتور در بار نامی

وسایل مورد نیاز:

- ترانسفورماتور ساخته شده در کار عملی شماره ۱
- بخش ساخت ترانسفورماتورها
- وات متر یک عدد
- ولت متر AC یک عدد
- آمپر متر AC یک عدد
- فیوز ۵ آمپری
- سیم های رابط با گیره سوسماری به اندازه کافی
- پتانسیومتر



شکل (۵-۵۸)

جدول (۵-۶)

ترانسفورماتور n	قرائت شده از آمپر متر A	قرائت شده از ولت متر V	قرائت شده از وات متر W
شماره ۱			

مراحل کار:

- پتانسیومتر را روی مقدار صفر تنظیم کنید.
- مدار شکل (۵-۵۸) را ببندید.
- ولت متر و آمپر متر را روی سنجش AC قرار دهید.
- پتانسیومتر را آن قدر تغییر دهید که از آمپر متر جریان نامی عبور کند.
- ولتاژ و توان قرائت شده را از ولت متر و وات متر بخوانید و در جدول (۵-۶) پیاده کنید.
- مقداری که وات متر در آزمایش نشان می دهد تقریباً تلفات مسی در بار نامی ترانسفورماتور مربوطه است.
- اگر مقدار قرائت شده از وات متر در آزمایش بی باری و اتصال کوتاه برای کار شماره ۱ را با هم جمع کنید تلفات کل ترانسفورماتور در بار نامی بدست می آید از رابطه زیر راندمان ترانسفورماتور را در بار نامی مشخص کنید.

$$\Delta P = P_{cu} + P_{fe}$$

$$\% \eta = \frac{U_2 \cdot I_2}{U_2 \cdot I_2 + \Delta p} \times 100$$

$$\% \eta = \frac{12 \times 2}{12 \times 2 + \Delta p} \times 100$$

راندمان ترانسفورماتور را ولتی که بار یک آمپری را تغذیه می کند از طریق محاسبه بدست آورید.

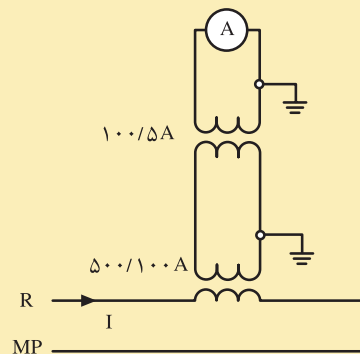
آزمون پایانی (۵)

- ۱- اندازه‌گیری را تعریف کنید.
- ۲- روش‌های اندازه‌گیری را نام ببرید و هرکدام از آن‌ها را شرح دهید.
- ۳- دستگاه‌های اندازه‌گیری به چند گروه تقسیم می‌شوند؟
- ۴- خطای مطلق و خطای نسبی، را تعریف کنید و روابط مربوطه را بنویسید.
- ۵- کلاس دستگاه اندازه‌گیری چیست؟
- ۶- قسمت‌های مختلف یک دستگاه اندازه‌گیری عقربه‌ای را نام ببرید.
- ۷- چگونه می‌توان دقت اندازه‌گیری یک دستگاه را افزایش داد؟
- ۸- نقش فنرها در یک دستگاه اندازه‌گیری چیست؟
- ۹- نقش خفه‌کن‌ها (دمبرها) در دستگاه اندازه‌گیری چیست؟
- ۱۰- ساختمان و طرز کار خفه‌کن فوکو را شرح دهید.
- ۱۱- ساختمان و طرز کار خفه‌کن بادی را شرح دهید.
- ۱۲- عدد ثابت صفحه دستگاه را شرح دهید.
- ۱۳- آخرین عدد صفحه یک دستگاه ۱۵ است رنج دستگاه در ۵ آمپر تنظیم شده است. اگر عقربه در صفحه مدرج روی عدد ۱۰ قرار گرفته باشد مقدار کمیت مورد سنجش چند آمپر است؟
- ۱۴- دستگاه اندازه‌گیری آهن‌ربای دائم و قاب گردان را شرح دهید و کاربرد این دستگاه را بیان کنید. آیا این دستگاه قادر به سنجش جریان متناوب است؟
- ۱۵- اصول کار و کاربرد دستگاه‌های اندازه‌گیری آهن نرم گردان را شرح دهید.
- ۱۶- دستگاه اندازه‌گیری نسبت سنج چگونه کار می‌کند؟
- ۱۷- ساختمان و طرز کار و کاربرد دستگاه اندازه‌گیری الکترودینامیکی را شرح دهید.
- ۱۸- کدام دستگاه مستقیماً قادر به سنجش ولتاژ الکتریکی است ساختمان و اصول کار آن را بیان کنید.
- ۱۹- طرز کار فرکانس متر تیغه‌ای را شرح دهید.
- ۲۰- طرز کار و کاربرد دستگاه‌های اندازه‌گیری حرارتی را شرح دهید.
- ۲۱- ظاهر شدن علائم **BATT** و **ADJ** و **HOLD** و — بر روی صفحه دستگاه اندازه‌گیری دیجیتالی چه پیام‌هایی را در بردارند؟
- ۲۲- علائم 1.5 و * و ☆ و □ بر روی یک دستگاه اندازه‌گیری بیانگر چیست؟

۲۳- چگونگی توسعه دامنه اندازه‌گیری ولت متر را در جریان dc و ac شرح دهید.

۲۴- چگونگی توسعه دامنه اندازه‌گیری آمپر متر را در جریان dc و AC بیان کنید.

۲۵- در شکل داده شده رنج آمپر متر روی ۵ آمپر تنظیم شده است و آخرین عدد صفحه ۱۵ است اگر عقربه آمپر متر عدد ۱۰ را نشان دهد جریان در سیم های مدار چند آمپر است؟



۲۶- میگر چیست و چه کاربردی دارد؟

۲۷- انواع تلفات ترانسفورماتورها را نام ببرید و بیان کنید کدام نوع از تلفات در طول کار ترانسفورماتور با ثابت ماندن فرکانس شبکه ثابت می ماند؟

۲۸- راندمان ترانسفورماتورها را تعریف کنید.

۲۹- ترانسفورماتوری بار نامی را با ضریب توان ۰/۶ پس فاز تحت ولتاژ ۱۲ ولتی و جریان ۱۰ آمپر تغذیه می کنند. اگر تلفات هسته ترانسفورماتور ۵ وات و تلفات مسی ۸ وات باشد راندمان ترانسفورماتور چند درصد است؟

۳۰- ترانسفورماتور یک فاز در آزمایش بی باری ۴۰ وات و در آزمایش اتصال کوتاه ۵۰ وات از شبکه توان دریافت می کند. اگر

$$R_1 = 5\Omega, R_2 = 3\Omega$$

$$I_1 = 0.2 I_2$$

$$V_2 = 24V, f = 50\text{Hz}$$

$$V_1 = 220V$$

باشد مطلوب است:

الف - مشخصات بار نامی با ضریب توان ۰/۸ پس فاز

ب - راندمان ترانسفورماتور در بار نامی

پاسخ پیش آزمون ها

پاسخ سوالات پیش آزمون واحد کارچهارم

گزینه صحیح	شماره سوال	گزینه صحیح	شماره سوال
۱	۶	۱	۱
۱	۷	۲	۲
		۴	۳
		۱	۴
		۲	۵

پاسخ سوالات پیش آزمون واحد کار اول

گزینه صحیح	شماره سوال	گزینه صحیح	شماره سوال
۴	۶	۲	۱
۳	۷	۳	۲
		۳	۳
		۱	۴
		۱	۵

پاسخ سوالات پیش آزمون واحد کارپنجم

گزینه صحیح	شماره سوال	گزینه صحیح	شماره سوال
		۴	۱
		۴	۲
		۳	۳
		۲	۴
		۲	۵

پاسخ سوالات پیش آزمون واحد کار دوم

گزینه صحیح	شماره سوال	گزینه صحیح	شماره سوال
		۴	۱
		۱	۲
		۲	۳
		۳	۴
		۴	۵

پاسخ سوالات پیش آزمون واحد کار سوم

گزینه صحیح	شماره سوال	گزینه صحیح	شماره سوال
۱	۶	۳	۱
۳	۷	۴	۲
۴	۸	۱	۳
۱	۹	۳	۴
۳	۱۰	۳	۵

ELECTRIC MACHINERY

A.E. FITZGERRALD – DHARLESKINGDLEY, J.R.STEPHEN D.UMANS

- ۲- محاسبه عملی ترانسفورماتورها و چوکها - انتشارات سپیم لاکمی فارس
- مولفین: علی عراقی - فتح الله نظریان - احمد معیری
- ۳- ماشین‌های الکتریکی
- مولف بی - ال - تراژاد - ترجمه شعاری نژاد
- ۴- محاسبات عملی ترانسفورماتورها
- مولف احمد ریاضی
- ۵- ترانسفورماتورهای منابع تغذیه
- مولف محمد فرخی
- ۶- کتاب کارگاهی سال دوم هنرستان
- مولفین - حسن خاور - عسگر شایق - سید محمود صموتی - فرود کمالی سروستانی
- ۷- کتاب کارگاهی سال سوم هنرستان
- مولفین حسین رحمتی زاده - فریدون علومی - مسلم نیک زاد
- ۸- اصول اندازه‌گیری الکتریکی
- مولفین فریدون قیصرانی - فتح الله نظریان
- ۹- دستگاه‌های اندازه‌گیری
- مولف مسعود سلطانی

