

واحد کار چهارم

توانایی سیم پیچی ترانسفورماتورهای تک فاز

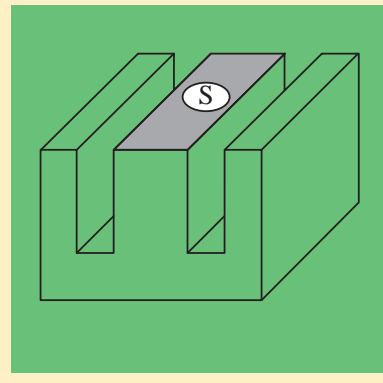
هدف کلی: سیم پیچی ترانسفورماتورهای تک فاز

هدف های رفتاری:

هنرجو پس از آموزش این واحد کار قادر خواهد بود:

- ۱ - هسته ترانسفورماتور را برای توان مورد نظر برآورد کند.
- ۲ - تعداد دور سیم پیچ اولیه و ثانویه و قطر سیم پیچ اولیه و ثانویه را محاسبه کند.
- ۳ - سیم های یک لا را به چند لا و برعکس تبدیل کند.
- ۴ - سیم های مسی را به آلومینیومی و برعکس تبدیل کند.
- ۵ - ورق مورد نیاز سیم پیچی را انتخاب کند.
- ۶ - قرقره ترانسفورماتور را برای سیم پیچی تهیه کند.
- ۷ - کمیت های ترانسفورماتورهای با چند ورودی و چند خروجی محاسبه کند.
- ۸ - با انواع بوبین پیچ های دستی و برقی کار کند.
- ۹ - ترانسفورماتورهای با چند سیم پیچ اولیه را سیم پیچی کند.
- ۱۰ - ترانسفورماتورهای با چند سیم پیچ ثانویه را سیم پیچی کند.
- ۱۱ - اتوترانسفورماتورها را سیم پیچی کند.
- ۱۳ - آزمایش عایقی ترانسفورماتورها را انجام دهد.
- ۱۴ - اصول ایمنی و حفاظتی ترانسفورماتورهای تک فاز را توضیح دهد.

ساعت		
نظری	عملی	جمع
۱۸	۴۲	۶۰



۱- سطح مقطع هسته یک ترانسفورماتور ۱۰/۸ سانتی متر مربع است جریان دریافتی از این هسته تحت ولتاژ ۸ ولت در ثانویه چند آمپر است؟

۱ - ۱۰/۱۲ ۲ - ۱/۸

۳ - ۱ ۴ - ۴

۲- برای جایگزینی سیم لاکه ۱/۴۰ چند رشته سیم ۰/۷۰ لازم است؟

۱ - ۲ ۲ - ۴

۳ - ۳ ۴ - ۵

۳- برای جایگزینی سیم آلومینیومی ۱/۲۷ چه سیم مسی مناسب است؟

۱ - ۰/۹۰ ۲ - ۱/۱

۳ - ۱/۵ ۴ - ۱

۴- دوربرولت یک ترانسفورماتور با هسته مرغوب به سطح مقطع موثر ۶/۲۵

سانتی متر کدام است؟

۱ - ۶ ۲ - ۸

۳ - ۴ ۴ - ۱۰

۵- قطر سیم اولیه ترانسفورماتور ۲۲۰/۱۲ ولت بتوان ۱۱۰ ولت آمپروچگالی

جریان چند میلی متر است؟

۱ - ۰/۵۰ ۲ - ۰/۴۲

۳ - ۰/۶۰ ۴ - ۰/۳۵

۶- هسته مربع شکل باورق EI۹۶ تقریباً چه توانی را منتقل می کند؟

۱ - ۷۲ ۲ - ۸۰

۳ - ۱۰۰ ۴ - ۱۲۰

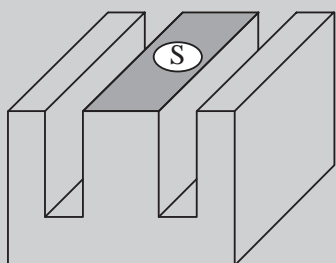
۷- برای جبران افت ولتاژها ، درسیم پیچ های یک ترانسفورماتور درصدی

از تعداد دور اولیه و درصدی از تعداد دور ثانویه را می دهند

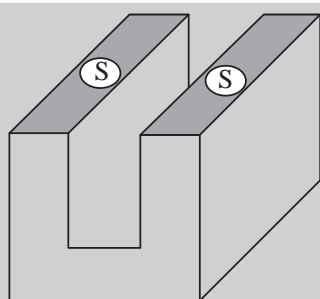
۱ - کاهش - افزایش ۲ - افزایش - کاهش

۳ - کاهش - کاهش ۴ - افزایش - افزایش

۴-۱- محاسبه‌ی سطح مقطع هسته



الف - هسته نوع EI



ب - هسته نوع UI

شکل (۴-۱) سطح مقطع انواع هسته

سطح مقطع هسته، سطح موثر هسته آهنی است که شار مغناطیسی از آن عبور می‌کند. در بعضی از ترانسفورماتورها سطح مقطع به گونه‌ای انتخاب می‌شود که هسته سریع به اشباع برسد. این ترانسفورماتورها در ایجاد امواج ضربه‌ای (پالس یا تب) کاربرد دارند. ولی در ترانسفورماتورهای قدرت سطح مقطع هسته را به گونه‌ای در نظر می‌گیرند که ترانسفورماتور در منطقه خطی^۱ کار کند و به توان ضریب تبدیل

$$K = \frac{N_2}{N_1} \text{ را در کمیت‌های الکتریکی اعمال کرد.}$$

در شکل‌های (۴-۱) الف و ب دو نوع مختلف هسته EI و UI نشان داده شده است.

اندازه سطح مقطع موثر هسته از رابطه $S = K \times \sqrt{P_p}$ تعیین می‌شود. K ضریبی است که در فاصله بین ۰/۸ تا ۱/۲ بسته به توان ترانسفورماتور تغییر می‌کند. در ترانسفورماتورهای کوچک $K = ۱/۲$ و در ترانسفورماتورهای پر قدرت $K = ۰/۸$ در نظر گرفته می‌شود. در رابطه بالا P_p توان ظاهری در خروجی ترانسفورماتور می‌باشد که بر حسب ولت آمپر (V·A) بیان می‌شود. S سطح مقطع موثر هسته بر حسب سانتی متر مربع (cm^2) می‌باشد.

برای کاهش تلفات فوکو هسته ترانسفورماتورها، ورق ورق ساخته می‌شود. ورق ورق کردن هسته سبب می‌شود که مقدار موثر سطح مقطع آن‌ها کاهش یابد. برای جبران میزان کاهش آن از سطح مقطع ظاهری استفاده می‌شود. برای تعیین سطح مقطع ظاهری از ضریب تورق ۰/۹۰ الی ۰/۹۵ استفاده می‌شود. اگر سطح مقطع ظاهری را با S' نشان دهیم از رابطه مقابل می‌توان آن را محاسبه کرد.

$$\text{سطح مقطع موثر} \\ \text{سطح مقطع ظاهری هسته} = \frac{\text{سطح مقطع موثر}}{\text{ضریب تورق}}$$

$$S' = \frac{S}{0.90} \approx 1.1 \times S \text{ cm}^2$$

۱- در منطقه خطی مغناطیسی با افزایش جریان سیم پیچ شار در هسته متناسب با آن زیاد می‌شود و هسته به اشباع نمی‌رود.

مثال: سطح مقطع هسته ترانسفورماتور به مشخصه $P_p = 1kVA$ را تعیین کنید.

حل:

سطح مقطع موثر هسته آهنی

$$S = 1,2\sqrt{P_p} = 1,2\sqrt{1 \times 1000} \approx 38 \text{ cm}^2$$

سطح مقطع ظاهری هسته آهنی

$$S' = 1,1 \times S = 1,1 \times 38 \approx 41,8 \text{ cm}^2$$

مثال: سطح مقطع هسته ترانسفورماتور با ولتاژ $U_p = 12$ و $I_p = 4A$ جریان را

بدست آورید

حل:

$$P_p = U_p \times I_p = 12 \times 4 \approx 48 \text{ V} \cdot \text{A}$$

$$S = 1,2\sqrt{P_p} = 1,2\sqrt{48} = 8,31 \text{ cm}^2$$

$$S' = 1,1 \times S = 1,1 \times 8,31 = 9,14 \text{ cm}^2$$

۲-۴- ابعاد هسته:

تعیین سطح مقطع هسته از روابط زیر، نوع هسته را تعیین می‌کنیم. معمولاً ضخامت (ارتفاع) هسته کمی بیشتر از عرض (پهنای بازو) هسته در نظر گرفته می‌شود.

$$1- \text{ نوع هسته EI} \Leftrightarrow EI \leq 30 \times \sqrt{S}$$

$$2- \text{ نوع هسته UI} \Leftrightarrow UI \leq 30 \times \sqrt{S}$$

$$3- \text{ نوع هسته L} \Leftrightarrow L \leq 30 \times \sqrt{S}$$

(کاربرد خیلی کم)

$$4- \text{ نوع هسته EE} \Leftrightarrow EE \leq 33 \frac{1}{3} \times \sqrt{S}$$

$$5- \text{ نوع هسته 3UI} \Leftrightarrow 3UI \leq 50 \times \sqrt{S}$$

$$6- \text{ نوع هسته M} \Leftrightarrow M \leq 40 \times \sqrt{S}$$

تعداد ورق‌های مورد نیاز با توجه به نوع انتخاب از رابطه مقابل تعیین می‌شود. در انتخاب نوع ورق‌ها، نزدیک‌ترین ورق موجود در جدول استاندارد را انتخاب می‌کنیم. مثال: نوع ورق مناسب برای هسته ترانسفورماتور با ولتاژ $U_p = 9V$ و جریان $I_p = 4A$ را به دست آورید.

$$n = \frac{\text{ضخامت (ارتفاع)}}{\text{تعداد ورق‌ها}} = \frac{\text{ضخامت یک ورق}}{\text{ضخامت یک ورق}}$$

حل:

$$P_{S_p} = U_p \times I_p = 9 \times 4 = 36V \cdot A$$

$$S = 1,2 \sqrt{P_{S_p}} = 1,2 \times \sqrt{36} = 7,2 \text{ cm}^2$$

$$\text{EI} \text{ هسته } \leq 30 \times \sqrt{S} = 30 \times \sqrt{7,2} = 80,49$$

از جدول شکل (۳-۱) برش ورق EI، نوع ورق مناسب EI۷۸ می‌باشد. به طوری که از جدول مشاهده می‌شود عرض بازوی وسط ورق $f = 26 \text{ mm}$ می‌باشد. بنابراین ضخامت هسته از رابطه $\frac{S'}{f}$ بدست می‌آید. اگر ضخامت هر ورق را $0,5$ میلی متر فرض کنیم خواهیم داشت:

$$\frac{S'}{f} = \frac{7,2 \times 100 \text{ mm}^2 \times 101}{26 \text{ mm}} = 30 / 46 \text{ mm}$$

$$n = \frac{\text{ضخامت هسته}}{\text{ضخامت یک ورق}} = \frac{30 / 46}{0,5} \approx 61$$

۳-۴- محاسبه تعداد دور سیم پیچ اولیه و ثانویه:

مبنای محاسبات تعداد دورهای اولیه و ثانویه رابطه $E = 4,44 \times f \times B_m S \times N$ می‌باشد. عملاً در محاسبات برای سادگی عمل E را یک ولت در نظر می‌گیرند و تعداد دور را برای یک ولت بدست می‌آورند و آن را دور بر ولت می‌گویند و با N_V نشان

می‌دهند. پس از تعیین N_v ، بر اساس ولتاژهای سیم پیچ‌های اولیه و ثانویه و در نظر گرفتن افت ولتاژها، تعداد دورهای اولیه و ثانویه را تعیین می‌کنند.

$$E = 4,44 \times f \times B_m S \times N$$

$$E = 1V \Rightarrow N_v = \frac{10^8}{4,44 \times f \times B_m} \text{ دور بر ولت}$$

S بر حسب سانتی متر مربع و B_m بر حسب گوس است.
 اگر $B_m = 1,2$ تسلا یا $B_m = 12000$ گوس و $f = 50 \text{ Hz}$ باشد دور بر ولت از رابطه
 ساده شده $N_v = \frac{37,5}{S(\text{cm}^2)}$ تعیین می‌شود.

اگر $B_m = 1$ تسلا یا $B_m = 10000$ گوس و $f = 50 \text{ Hz}$ باشد دور بر ولت از رابطه
 ساده شده $N_v = \frac{45}{S(\text{cm}^2)}$ تعیین می‌شود.

توجه: اگر در ساخت ترانسفورماتورها به ورق‌های با چگالی $B_m = 12000$ یا $B_m = 10000$ گوس دسترسی نداشته باشیم یا فرکانس شبکه 50 Hz باشد، لازم است دور بر ولت را از رابطه اصلی $N_v = \frac{10^8}{4,44 \times f \times B_m \times S}$ محاسبه کرد. افت ولتاژ را در محاسبات ترانسفورماتورها به دو طریق به کار می‌برند.

الف- تعداد دور سیم پیچ اولیه را متناسب با نصف درصد افت ولتاژ کل کاهش و تعداد دور ثانویه متناسب با نصف درصد افت ولتاژ افزایش می‌دهند.

ب- تعداد دور سیم پیچ اولیه را تغییر نمی‌دهند و تعداد دور ثانویه را متناسب با درصد افت ولتاژ کل افزایش می‌دهند. میزان افت ولتاژ با توجه به توان ترانسفورماتور تغییر می‌کند. در جدول (۴-۱) افت ولتاژ بر حسب توان خروجی نشان داده شده است.

جدول (۴-۱) افت ولتاژ ترانسفورماتورها

قدرت VA	۵	۱۰	۲۵	۵۰	۷۵	۱۰۰	۱۵۰	۲۰۰	۳۰۰	۴۰۰	۷۵۰	۱۰۰۰	۱۵۰۰	۲۰۰۰	۳۰۰۰	۳۵۰۰
درصد افت ولتاژ	۲۰	۱۷	۱۴	۱۲	۱۰	۹	۸	۷/۵	۷	۶/۵	۵	۴	۳	۲	۵	۱

مثال: ترانسفورماتوری با مشخصات $200V \cdot A$ با ولتاژ اولیه 220 ولت و ولتاژ ثانویه 12 ولت مورد نیاز است. هسته این ترانسفورماتور از نوع مرغوب با چگالی $B_m = 12000G$ و ضخامت هر ورق 0.5 mm و فرکانس شبکه 50 هرتز می باشد. تعداد دور سیم پیچ اولیه و ثانویه، نوع هسته و تعداد ورق های هسته را با شرایط زیر معین کنید.

۱- بدون در نظر گرفتن افت ولتاژ، در اولیه
 ۲- با در نظر گرفتن افت ولتاژ در اولیه
 از جدول EI نوع مناسب $EI120$ می باشد که عرض زبانه وسط این نوع ورق $f = 40$ mm می باشد. بنابراین:

حل: ۱- بدون افت ولتاژ در اولیه

از جدول (۱-۴) افت ولتاژ برابر 7.5% دست می آید.

$$S = 1.2 \sqrt{P_1} = 1.2 \sqrt{200} = 16.97$$

$$N_V = \frac{10^8}{4.44 \times 50 \times 12000 \times 16.97} = 2.21$$

یا

$$N_V = \frac{37.5}{S(\text{cm}^2)} = \frac{37.5}{16.67} \approx 2.21$$

دور

$$N_1 = N_V \times U_1 = 2.21 \times 220 \approx 486$$

$$N_2 = (1 + \Delta U) N_V \times U_2$$

دور

$$N_2 = (1 + 0.075) \times 2.21 \times 12 \approx 29$$

حل ۲- با منظور کردن افت ولتاژ در اولیه

$$N_1 = \left(1 - \frac{\Delta U}{2}\right) \times N_V \times U_1$$

$$N_1 = \left(1 - \frac{0.075}{2}\right) \times 2.21 \times 220 = 468 \quad \text{دور}$$

$$N_2 = \left(1 - \frac{\Delta U}{2}\right) \times N_V \times U_2$$

$$N_2 = \left(1 - \frac{0.075}{2}\right) \times 2.21 \times 12 = 27.5 \approx 28 \quad \text{دور}$$

$$EI \text{ نوع} \leq 30 \times \sqrt{S} = 30 \times \sqrt{16.97} = 123.58$$

ضخامت هسته

$$\frac{S'}{f} = \frac{1697}{40} = \frac{1866.67}{40} \approx 46.66 \text{ mm}$$

تعداد ورق های مورد نیاز

$$n = \frac{46.66}{0.5} = 93.33 \text{ mm} \rightarrow \text{عدد } 94$$

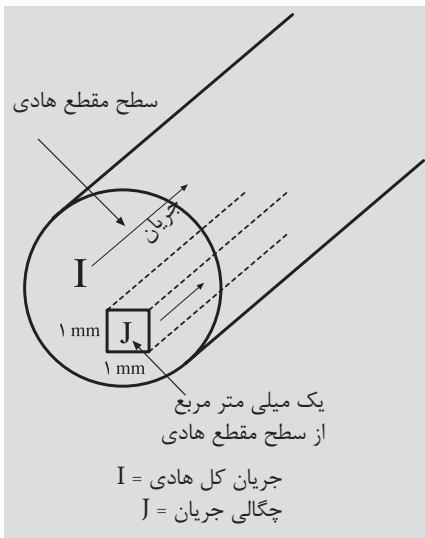
۴-۴- تعیین قطر سیم اولیه و ثانویه:

در تعیین قطر سیم های اولیه و ثانویه باید اصول زیر رعایت شود.

- ۱- تلفات مسی حداقل باشد.
 - ۲- وزن سیم به کار رفته حداقل باشد.
 - ۳- سیم های انتخابی، جریان های اولیه و ثانویه را به راحتی تحمل کنند.
- با توجه به اصول فوق در انتخاب، قطر سیم به توان و چگالی جریان بستگی دارد.

۴-۵- چگالی جریان (J)

بزرگی شدت جریانی است که هر میلی متر مربع از یک سیم، آن را تحمل می کند. واحد آن آمپر بر میلی متر مربع است.



$$J = \frac{I}{A} \text{ A/mm}^2 \text{ (چگالی جریان)}$$

$$A = \frac{I}{J} = \text{mm}^2$$

سطح مقطع سیم

$$A_1 = \frac{\pi d_1^2}{4} \Rightarrow d_1 = \sqrt{\frac{4 \times A_1}{\pi}}$$

$$d_1 = 1.13 \sqrt{A_1} \text{ mm}$$

قطر سیم اولیه

$$A_2 = \frac{\pi d_2^2}{4} \Rightarrow d_2 = \sqrt{\frac{4 \times A_2}{\pi}}$$

قطر سیم ثانویه

$$J = \frac{I}{A} \text{ A/mm}^2 \text{ (چگالی جریان)}$$

در جدول (۴-۲) ارتباط توان و چگالی در ترانسفورماتورها نشان داده شده است. با توجه به جدول و تعقیب محاسبات، قطر سیم را در اولیه و ثانویه بدست می آوریم.

جدول (۴-۲) چگالی جریان سیم های مسی با توجه به توان در ترانسفورماتورها

قدرت VA	۰-۵۰	۵۰-۱۰۰	۱۰۰-۲۰۰	۲۰۰-۵۰۰	۵۰۰-۱۰۰۰	۱۰۰۰-۲۰۰۰	۲۰۰۰-۳۰۰۰	۳۰۰۰-۴۰۰۰
چگالی جریان $\frac{A}{\text{mm}^2}$	۴	۳/۵	۳	۲/۵	۲	۱/۷۵	۱/۵	۱

۴-۶ - تبدیل سیم های یک لا به چند لا و بالعکس

در سیم پیچی ترانسفورماتورها، به ضرورت کار ترانسفورماتور و در دسترس نبودن سیم موردنیاز می توان برای سرعت عمل کار ازسیم های موجود در کارگاه سیم معادل مورد نیاز سیم پیچی را محاسبه و ترانسفورماتور را سیم پیچی کرد. یا به علت ضخامت زیاد سیم مورد نیاز و مشکل فرم کاری آن، ازسیم های مقطع پایین معادل سیم مورد نیاز را محاسبه کرد. در محاسبه سیم های معادل می توان معادل سیم را براساس یک مقطع محاسبه کرد یا می توان از مقاطع مختلف معادل سیم را بدست آورد. در معادل گذاری سیم ها، به این نکته باید توجه کرد که آمپر دور ($\theta = NI$) و مقاومت اهمی سیم ها نباید تغییر کند. ازاین که در برخی از کارگاه ها مرسوم است که قطر سیم را کم می کنند تعداد دور را افزایش می دهند. منطقی نمی باشد و باید از آن پرهیز کرد.

۴-۶-۱ - تعیین معادل یک سیم از یک مقطع یکسان:

مورد نیاز را D ، و قطر سیم موجود را به d نشان دهیم تعداد رشته های سیم به قطر d که معادل سیم به قطر D خواهد شد، برابر است با:
 n تعداد رشته های سیم به قطر d می باشد.

مثال: چند رشته سیم به قطر 0.50 معادل سیم به قطر 1.50 میلی متری باشد.

۴-۶-۲ - تعیین معادل یک سیم از یک مقاطع مختلف:

موجود را به d_1, d_2, d_3 و تعداد رشته های آن ها به n_1, n_2, n_3 و قطر سیم مورد نیاز را به D نشان دهیم، خواهیم داشت:

$$D = d\sqrt{n}$$

$$\begin{aligned} d &= 0.50 & D &= d\sqrt{n} \\ D &= 1.50 & 1.50 &= 0.50\sqrt{n} \\ n &=? & \sqrt{n} &= \frac{1.50}{0.50} = 3 \\ & & n &= 9 \end{aligned}$$

$$D = \sqrt{n_1 \times d_1^2 + n_2 \times d_2^2 + n_3 \times d_3^2 + \dots \dots n_n \times d_n^2}$$

$$n_2 = 3 \quad D = \sqrt{n_1 \times d_1^2 + n_2 \times d_2^2}$$

$$d_1 = 0.50 \quad 2.5 = \sqrt{n_1 \times 0.50^2 + 5 \times 0.80^2}$$

$$d_2 = 0.50 \quad 6.25 = n_1 \times 0.25 + 3.2$$

$$D = 2.5 \quad n_1 = \frac{6.25 - 3.2}{0.25} \cong 6$$

$$n_1 = ?$$

مثال: چند رشته سیم به قطر 0.50 میلی متر را با ۳ رشته سیم به قطر 0.70 موازی کنیم تا بتوانیم معادل سیم به قطر 2.5 میلی متر بدست آوریم.

۷-۴- تبدیل سیم مسی به آلومینیومی و بالعکس

در تبدیل سیم مسی به آلومینیومی و برعکس لازم است مقاومت اهمی سیم ها در تبدیلات تغییر نکنند بنابراین می توان نوشت :

$$R_{AI} = R_{CU} \Rightarrow \rho_{AI} \frac{L_{AI}}{A_{AI}} = \rho_{CU} \frac{L_{CU}}{A_{CU}}$$

$$\rho_{AI} = \frac{1}{35}$$

$$L_{AI} = L_{CU}$$

$$\frac{1}{35} \times \frac{L_{AI}}{\pi \frac{D_{AI}^2}{4}} = \frac{1}{56} \times D_{CU}^2 \quad \text{دوره ها ثابت}$$

$$D_{AI} \cong 1,27 D_{CU} \Rightarrow D_{CU} \cong 0,79 D_{AI}$$

مثال : معادل سیم مسی ، سیم آلومینیوم ۰/۹۵ میلی متر چند میلی متر است؟

$$D_{CU} = 0,79 D_{AI}$$

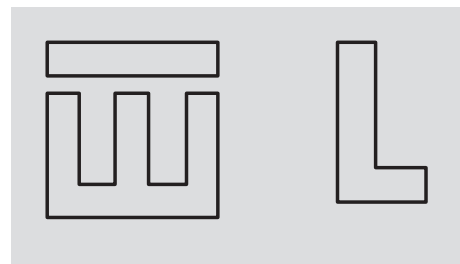
$$D_{CU} = 0,79 \times 0,95$$

$$D_{CU} = 0,75$$

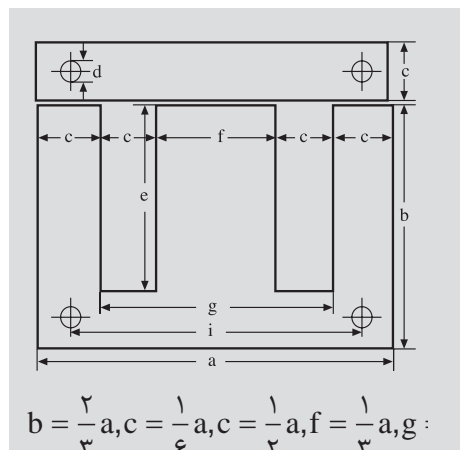
۸-۴- انتخاب ورق ترانسفورماتورهای تک فاز

ورقه های ترانسفورماتورهای تک فاز در انواع ورق های مرغوب با چگالی میدان حدود ۱۲۰۰۰ گوس ، ورق های متوسط با چگالی میدان حدود ۱۰۰۰۰ گوس و ورق های نامرغوب با چگالی میدان حدود ۸۰۰۰ گوس تولید می شوند. این ورق ها به شکل های EI، M، L، EE، UI و 3UI ساخته می شوند . شکل (۴-۲)

در ترانسفورماتورهای تک فاز بیشتر از ورق های EI استفاده می کنند. این ورق ها، دور ریز کم دارند و دارای مدار مغناطیسی مناسب ، تلفات پراکندگی کم ، ولتاژ اتصال کوتاه کم و تلفات توان کم می باشند. این ورق ها براساس اندازه a بر حسب میلی متر استاندارد شده اند. مثلاً در ورق EI84 طول a برابر ۸۴ میلی متر می باشد. در شکل (۴-۳) ابعاد ورق های EI نشان داده شده است و در جدول (۴-۳) ورق های استاندارد EI نشان داده شده است.



شکل (۴-۲) ورق های هسته ترانسفورماتورها



$$b = \frac{2}{3} a, c = \frac{1}{6} a, c = \frac{1}{6} a, f = \frac{1}{3} a, g :$$

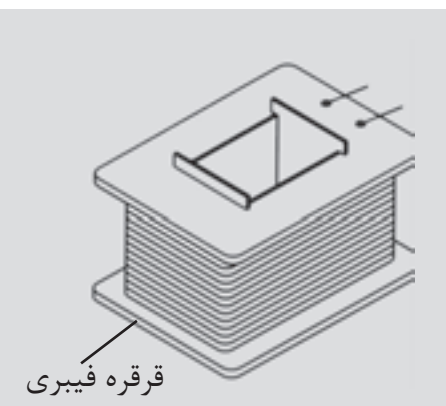
شکل (۴-۳) ابعاد ورق EI

جدول (۴-۳)

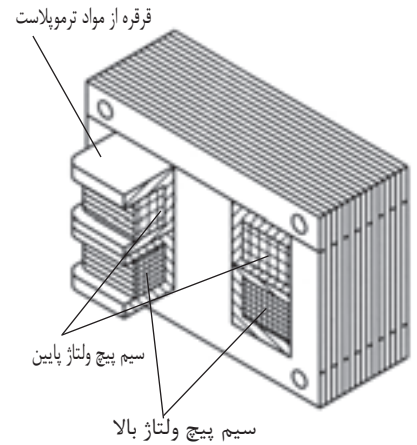
اندازه	a	b	c	d	e	f	g	i	ضخامت ورق
EI30	30	20	5	_	15	10	20	_	0- 0.5
EI38	38.4	25.6	-	-	19.21	12.8	25.5	-	"
EI42	42	28	7	3.5	21	14	28	35	0.27 - .65
EI48	48	32	8	3.5	24	16	32	40	"
EI54	54	36	9	3.5	27	18	36	45	"
EI54	60	40	10	3.5	30	20	40	50	"
EI60	66	44	11	4.5	33	22	44	55	"
EI66	75	50	12.5	4.5	37.5	25	50	62.5	"
EI75	78	52	13	4.5	39	26	52	65	"
EI78	84	56	14	4.5	42	28	56	70	"
EI96	96	64	16	5.5	48	32	64	80	"
EI105	105	70	17.5	5.5	52.5	35	70	87.5	"
EI108	108	72	18	5.5	54	36	72	90	"
EI120	120	80	20	7	60	40	80	100	"
EI150N	150	100	25	8	75	50	100	125	"

۹-۴- طراحی قرقره ترانسفورماتور تک فاز

سیم پیچ های هر ترانسفورماتور، ابتدا روی یک قرقره پیچیده می شود. شکل (۴-۴) پس از آماده شدن سیم پیچی ها، ورق های هسته در درون قرقره ها قرار داده می شوند. قرقره ها متناسب با ابعاد هسته انتخاب می شوند. این قرقره ها در توان های پایین، از مواد ترموپلاست به صورت یک پارچه در قالب های استاندارد ساخته می شوند، یا از برش و مونتاژ کاغذهای برشمان درست می شوند. در توان های بالا و دمای کار زیاد قرقره ها را از فیبرهای استخوانی می سازند. فیبرهای استخوانی از استحکام مکانیکی بالا برخوردارند و دماهای زیادی را تحمل می کنند. در انتخاب ورق های هسته و قرقره ترانسفورماتورها دو عامل تعیین کننده را باید در نظر گرفت.



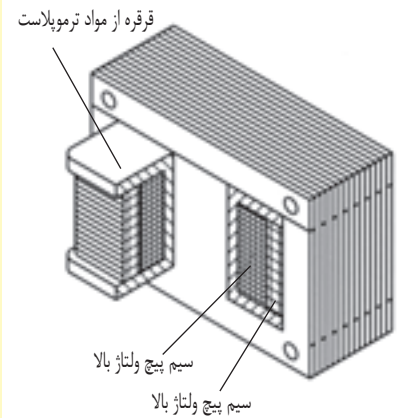
شکل (۴-۴)



- ۱- سطح کافی برای سیم پیچ اولیه و ثانویه
- ۲- حداکثر بهره برداری از فضای قرقره

در شکل (۴-۵) طرز قرار گرفتن هسته ها در درون قرقره مشاهده می شود.

با مراجعه به جداول استاندارد ورق هسته های ترانسفورماتورها، مشاهده می شود که این ورق ها ابعاد متفاوتی دارند و سطح پنجره آن ها متفاوت است. بنابراین در انتخاب ورق هسته، ورقی را باید انتخاب نمود که سطح پنجره آن، سطح مورد نیاز سیم پیچ اولیه و ثانویه را کفایت کند. از ستون آخر جدول استاندارد سیم های لاکی می توان سطح اشغال شده توسط سیم پیچ اولیه و ثانویه را محاسبه کرد. روابط (۴-۱) الی (۴-۲)



رابطه ۴-۱:

$$A_1 = \frac{N_1}{a_1} \text{ cm}^2$$

سطح اشغال شده توسط سیم پیچ اولیه

رابطه ۴-۲:

$$A_2 = \frac{N_2}{a_2} \text{ cm}^2$$

سطح اشغال شده توسط سیم پیچ ثانویه

رابطه ۴-۳:

$$A = A_1 + A_2 \text{ cm}^2$$

سطح اشغال شده توسط سیم پیچ اولیه و ثانویه

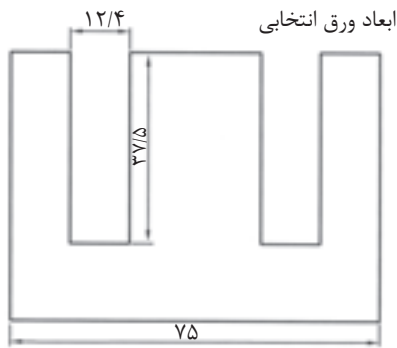
شکل (۴-۵)

N_1 تعداد دور سیم پیچ اولیه، N_2 تعداد دور سیم پیچ ثانویه، a_1 تعداد دور سیم پیچ اولیه (با قطر d_1) در هر سانتی متر مربع، a_2 تعداد دور سیم پیچ ثانویه (با قطر d_2) در هر سانتی متر مربع و A کل سطح اشغال شده توسط سیم پیچ اولیه و ثانویه است. سطح پنجره ورق های هسته باید کمی بیش از این سطح را داشته باشد، تا عایق های بین سیم پیچ ها را پوشش دهد. بدین خاطر در سیم پیچی دستی ۳۵٪ و در سیم پیچی های ماشینی ۲۰٪ اضافه سطح منظور می کنند. سطح پنجره ورق هسته از رابطه $A = c \times e$ محاسبه می شود. این سطح باید ۲۰٪ تا ۳۵٪ بیش از سطح سیم پیچ های اولیه و ثانویه باشد.

مثال: ورق EI مناسب برای ۴۰۰ دور سیم پیچ اولیه به قطر 0.6 mm و ۸۰ دور سیم پیچ ثانویه به قطر 1.2 mm را به دست آورید. این سیم پیچ ها به طور دستی روی قرقره پیچیده می شوند.

در ورق EI۷۵ داریم:

بنابراین ورق EI۷۵ برای مشخصات بالا مناسب می باشد. برای ساخت یا انتخاب



$$A_1 = \frac{N_1}{a_1} = \frac{400}{210} = 1,90 \text{ cm}^2$$

$$A_2 = \frac{N_2}{a_2} = \frac{80}{56} = 1,43 \text{ cm}^2$$

$$A = A_1 + A_2 = 1,90 + 1,43$$

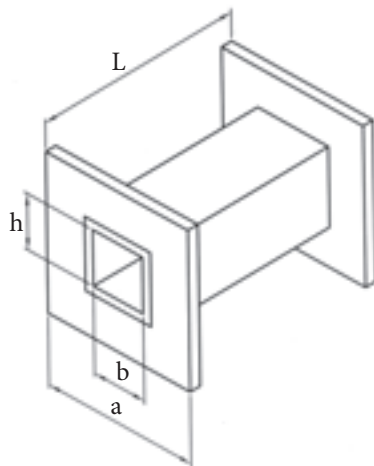
$$A = 3,33 \text{ cm}^2$$

$$A_F = 1,35 \times A = 4,5 \text{ cm}^2$$

$$C = 12,4 \text{ mm} = 1,24 \text{ cm}$$

$$e = 37,5 \text{ mm} = 3,75 \text{ cm}$$

$$A_F = 1,24 \times 3,75 = 4,65 \text{ cm}^2$$



شکل (۴-۶) ابعاد قرقره ترانسفورماتور

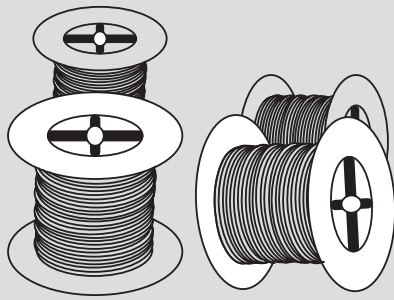
قرقره سیم پیچ‌ها، ابتدا ابعاد قرقره را مطابق شکل (۴-۶) نام گذاری می‌کنیم. شکل و ابعاد قرقره‌ها متنوع می‌باشد. انواع قرقره‌ها، با توجه به ابعاد آنها در جدول (۴-۴) ارایه شده است

قرقره‌های استاندارد در ابعاد مختلف با توجه به نوع ورق‌های هسته ساخته می‌شوند. پس از تعیین نوع ورق EI با توجه به توان ظاهری ترانسفورماتور، از جدول قرقره‌های مربوط به ورق‌های EI، قرقره مورد نیاز را انتخاب می‌کنیم. در این جدول در شماره‌های یکسان قرقره‌هایی با اندیس‌های مختلف دیده می‌شود قرقره‌های انتخابی بایستی بتواند حجم سیم ترانسفورماتور را در فضای خود جای دهد به این موضوع در فصول بعدی خواهیم پرداخت.

جدول ۴-۴ استاندارد ابعاد قرقه‌های هسته EI

نوع	a(mm)	b(mm)	h(mm)	L(mm)
EI 30	19.5	10.5	10.5	14.5
EI 38	25.1	13.3	13.6	18.7
EI 42	27.2	14.5	14.8	20.5
EI 48	31.2	16.5	16.8	23.5
EI 54	35.2	18.5	18.8	26.5
EI 60	39.1	20.6	21	29
EI 66	43.1	22.6	24.7	32
EI 78	51.1	26.6	27.5	38
EI 84 a	55.1	28.6	29.5	41
EI 84 b	51.1	32.6	34.6	41
EI 92 a	67.4	32.6	33.5	47
EI 92 b	67.4	32.6	37.5	47
EI 96 a	62.4	32.6	37.5	50
EI 96 b	62.4	32.6	45.7	50
EI 96 c	62.4	32.6	59.7	50
EI 106 a	75.5	29.6	33.5	55
EI 106 b	75.4	29.6	46.5	55
EI 120 a	77.5	40.8	41.7	59
EI 120 b	77.5	40.8	53.7	59
EI 120 c	77.5	40.8	73.7	59
EI 130 a	90	35.7	37.7	69
EI 130 b	92	35.7	47.7	69
EI 140 a	97	51	49.6	73.5
EI 140 b	97	51	66.6	73.5
EI 140 c	97	51	92.6	73.5
EI 150 a	107	40.7	41.6	79
EI 150 b	107	40.7	51.7	79
EI 150 c	107	40.7	61.7	79
EI 170 a	121	45.7	56.7	94
EI 170 b	121	45.7	66.7	94
EI 170 c	121	45.7	45.7	94
EI 195 a	136	56.5	76.7	124
EI 195 b	136	56.5	57.7	124
EI 195 c	136	56.5	70.7	124
EI 231 a	159	66.5	85.7	143
EI 231 b	159	66.5	80.7	143
EI 231 c	159	66.5	99.7	143

۱۰-۴- عایق‌های به کار رفته در ترانسفورماتور



شکل ۴-۷

سیم‌های مصرفی در ترانسفورماتورها در قطرهای پایین با لاک و در قطرهای بالا با کاغذ یا الیاف رشته‌ای روکش می‌شوند. نوع و ضخامت مواد عایقی روکش‌ها به ولتاژ و دمای کار بستگی دارد. بدین علت سیم‌های لاک‌ی را از نظر دمایی که تحمل می‌کنند به طبقات A, B, F, H دسته بندی می‌کنند. سیم‌ها بر روی قرقره در چند طبقه پیچیده می‌شوند. شکل (۴-۷) بین سیم‌های طبقات متوالی اختلاف پتانسیل وجود دارد. برای جلوگیری از اتصال سیم‌ها در طبقات متوالی، بین طبقات از عایق‌های کاغذی با نام پرسپان (یا برشمان) یا عایق پلی استر قرار می‌دهند. عایق‌های کاغذی با پلی استر را یک طبقه بالاتر از کلاس سیم‌ها انتخاب می‌کنند. کاغذ عایق‌ها یا پلی استرها بر اساس درجه حرارت قابل تحمل طبقه بندی می‌شوند. جدول (۴-۵)

از الیاف عایق کلاس A در ترانسفورماتورهایی که با هوا یا روغن خنک می‌شوند استفاده می‌شود. سیم پیچ‌های ترانسفورماتورهایی که با هوا خنک می‌شوند توسط پارچه‌های پنبه‌ای یا کتان‌ی آغشته به روغن نواربندی می‌شوند تا به صورت یک پارچه درآیند. بدین طریق از لرزش سیم‌ها جلوگیری می‌شود.

پس از نواربندی سیم پیچ‌ها به روغن آغشته می‌شوند سیم پیچ‌های اولیه و ثانویه توسط کاغذ یا صمغ معمولی از همدیگر عایق‌بندی می‌شوند. سیم‌های لاک‌ی مورد استفاده در سیم پیچی ترانسفورماتورهای با قدرت کم دارای مشخصات و اندازه‌های استاندارد هستند که بیش از این دو بخش اندازه‌گیری قطر سیم با آن‌ها آشنا شده‌اید. جدول (۴-۵) شرح کلاس‌های عایقی را ارائه می‌کند.

جدول (۴-۵) کلاس (طبقه بندی) حرارتی سیم‌های لاک‌ی

H	F	B	A	کلاس عایقی
۱۸۰	۱۵۵	۱۳۰	۱۰۵	حداکثر دمای قابل تحمل °C

جدول (۴-۶) شرح کلاس های عایقی

مشخصات	حداکثر دمای قابل تحمل °C	کلاس عایق
این نوع عایق از مواد پنبه، ابریشم، کاغذ، سلولز چوب که به روغن آغشته یا غوطه ور نشده‌اند ساخته می‌شوند (کاربرد زیادی ندارد)	۹۰	Y
مواد عایقی نوع Y هستند که به روغن یا صمغ‌های طبیعی اترسل آغشته می‌شوند ورق‌های چوبی و کاغذ در این رده قرار دارند.	۱۰۵	A
شامل لعاب‌های مصنوعی، پنبه و ورق‌های کاغذی با چسب مالدئید و غیره می‌باشند.	۱۲۰	E
از عایق‌های میکا، الیاف شیشه‌ای، پنبه با چسب مناسب، به صورت ورق‌های میکا و شیشه و پنبه نسوز ساخته می‌شود.	۱۳۰	B
مواد عایقی B را همراه با چسبی که پایداری حرارتی بالا دارد شامل می‌شود.	۱۵۵	F
الیاف شیشه‌ای، پنبه نسوز، میکا و صمغ‌های سیلیسیم را شامل می‌شود.	۱۸۰	H
میکا، سرامیک، شیشه، کوارتز بدون چسب یا صمغ‌های سیلیسیم با پایداری حرارتی بالا را شامل می‌شود.	بالاتر از ۱۸۰	Y

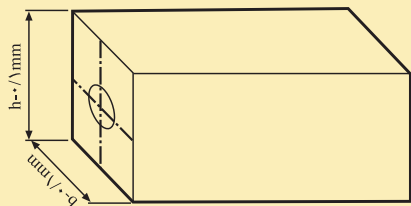
سیم پیچی ترانسفورماتورهای تک فاز

هدف:

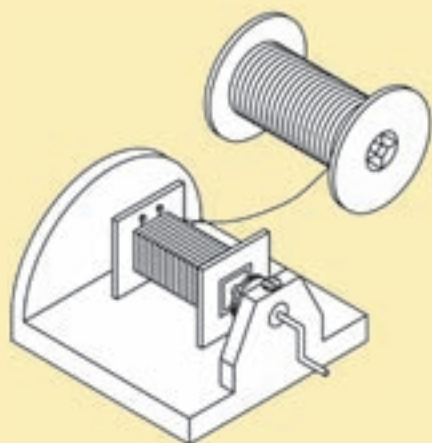
ساخت ترانسفورماتور تک فاز به مشخصات

$$U_1 = 220V, U_2 = 12V, I_2 = 2A$$

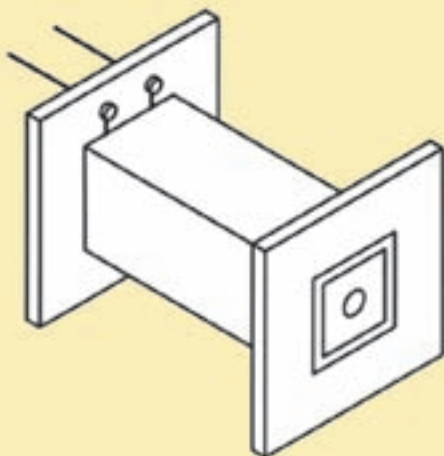
از ورق EI مرغوب با چگالی ۱۲۰۰۰ گوس



شکل (۸-۴)



شکل (۹-۴)



شکل (۱۰-۴)

وسایل لازم:

- قرقره ترانسفورماتور از نوع EI۴۸ یک عدد
- ورق EI۶۶ به ضخامت ۰/۵ mm به تعداد ۶۰ عدد
- فیبر استخوانی ۱ mm نیم متر مربع
- سیم لاکه مسی ۰/۲۰ mm و ۰/۸۰ mm
- دستگاه بوبین پیچ
- سیم چین
- سیم لخت کن
- دم باریک
- سیم روکش نمره ۱/۵ و ۱
- ماکارونی (وارنیش) نمره ۱/۵ و ۲ و ۱
- هویه و دریل
- لحیم و ژاک (جای فیش) چهار عدد
- کاغذ برشمان ۰/۲۰ و ۰/۱۵
- چسب نواری
- کاغذ سمباده

نکات ایمنی:

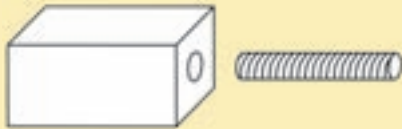
- ۱- از لباس کار مناسب استفاده کنید.
- ۲- شار لاک سیم لاک را بررسی کنید تا لاک سیم سالم باشد و روکش سیم لاک از بین نرفته باشد.
- ۳- اگر از دستگاه‌های دستی استفاده می‌کنید در هدایت سیم به قرقره بوبین از دستکش استفاده کنید.
- ۴- در کار با دستگاه‌های اتوماتیک، ابتدا با توجه به قطر سیم، رنج یاب دستگاه را تنظیم کنید.
- ۵- در سیم‌های کم قطر از سرعت کم ماشین استفاده کنید.
- ۶- قبل از سیم پیچی اتصال بدنه ماشین را بررسی کنید.

مراحل کار:

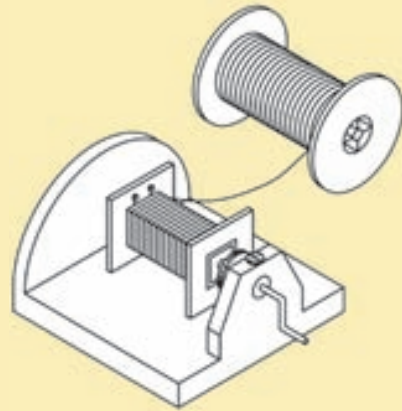
- توان خروجی را به دست آورید.
- سطح مقطع هسته را تعیین کنید.
- دور بر ولت را مشخص کنید.
- افت ولتاژ را تعیین کنید.
- تعداد دور اولیه را بدون افت در اولیه محاسبه کنید.
- تعداد دور ثانویه را با در نظر گرفتن همه افت ولتاژ در ثانویه بدست آورید.
- چگالی جریان را تعیین کنید.
- قطر سیم اولیه و ثانویه را بدست آورید.
- ابعاد قرقره را مشخص کنید.
- فضای مورد نیاز سیم‌های اولیه و ثانویه را با ضریب فضای ۳۵٪ اضافی مشخص کنید.
- فضای محاسبه شده را با فضای قرقره $F \times L$ مقایسه کنید. در صورت کافی بودن فضا قرقره را از فیبر استخوانی بسازید.



شکل (۱۱-۴)



شکل (۴-۱۲)



شکل (۴-۱۳)

$$P_r = U_r I_r = 12 \times 2 = 24 \text{ V} \cdot \text{A}$$

$$S_{F_e} = 1,2 \sqrt{P} = 1,2 \sqrt{24} = 5,88$$

$$N_v = \frac{37,5}{S_{F_e}} = \frac{37,5}{5,88} \cong 6,38$$

$$\Delta U = 14\% \quad \text{از جدول (۴-۱)}$$

$$N_1 = 220 \times 6,38 = 1403$$

$$N_r = 12 \times 6,38 \times 1,14 = 87 \quad \text{دور}$$

$$J = 4 \text{ A/mm}^2 \quad \text{از جدول (۴-۲)}$$

$$A_r = \frac{r}{f} = 0,5 \Rightarrow d_1 = 1,13 \sqrt{0,5} = 6,80$$

$$P_1 = \frac{P_r}{0,9} = 26,67$$

$$I_1 = \frac{26,67}{220} = 0,121 \text{ A}$$

$$A_r = \frac{0,12}{f} = 0,03$$

$$d_r = 1,13 \sqrt{0,03} \cong 0,20 \text{ mm}$$

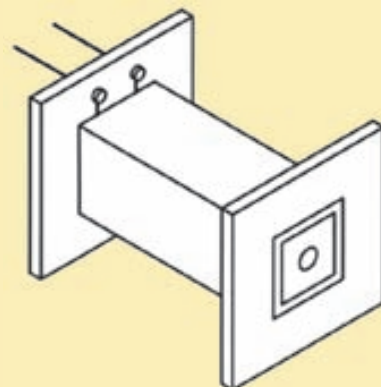
- یک قطعه چوب به شکل مکعب مستطیل به گونه‌ای تهیه کنید که با لقی ۰/۱ میلی متر فضای داخلی قرقره را پوشش دهد و سوراخی متناسب با محور بوبین پیچ در آن تعبیه کنید. (شکل ۴-۱۲)
- چوب ساخته شده را در داخل قرقره قرار دهید و مجموعه را به بوبین پیچ ببندید.
- سیم پیچ اولیه را به طور مرتب و بدون فاصله بین حلقه‌ها بپیچید، سر سیم‌ها را از ماکارونی گذرانده به بیرون قرقره هدایت کنید. (شکل ۴-۱۳)
- روی سیم پیچ اولیه را با کاغذ برشمان ۰/۱۵ یا ۰/۱۰ محکم بپوشانید و با چسب کاغذی لبه‌های آن را بچسبانید که باز نشود.
- سیم پیچ ثانویه را به طور مرتب و بدون فاصله بین سیم‌ها، روی قرقره بپیچید و سر آن‌ها را از ماکارونی گذرانده و به بیرون قرقره هدایت کنید.
- روی سیم پیچ ثانویه را با کاغذ برشمان ۰/۲۰ بپوشانید و با چسب آن را محکم

کنید که باز نشود شکل (۴-۱۴)

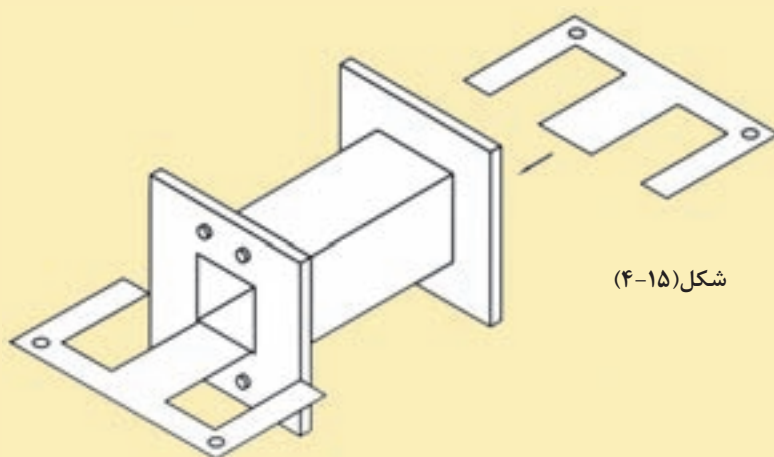
- در هر لبه قرقره دو سوراخ تعبیه کنید و چهار عدد ژاک (جای فیش) به سوراخها ببندید. سر سیمهای فشار قوی را به یک طرف و سر سیمهای فشار ضعیف را به طرف دیگر در محل مربوطه به ژاکها محکم کنید.

- ورقهای EI هسته آهن را در داخل قرقره از دو طرف به صورت یک در میان جا بنزنید تا قرقره پر شود. سپس ورقها را با پیچ یا بست مناسب به هم محکم کنید

شکل (۴-۱۵)



شکل (۴-۱۴)



شکل (۴-۱۵)

۱۱-۴- ترانسفورماتورهای با چند ورودی و خروجی

سیم پیچ اولیه ترانسفورماتورها ممکن است در شبکه‌های مختلف با ولتاژهای متفاوت اتصال داده شود، مثلاً در ولتاژهای ۱۱۰V، ۲۲۰V، ۳۸۰V به کار گرفته شود. همچنین ولتاژهای مختلف ۱/۵V، ۴/۵V، ۶V، ۹V، ۱۲V، ۲۴V، ۴۸V و ۱۱۰V از خروجی ترانسفورماتورها دریافت شود. شکل (۱۶-۴) سیم‌پیچ‌های ثانویه ممکن است مستقل از هم یا یک پارچه باشند. سیم‌پیچ‌های یک پارچه در ولتاژهای پایین به کار نمی‌روند. همچنین ممکن است از سیم‌پیچ‌های ثانویه به صورت هم زمان و یا غیر هم زمان استفاده کرد.

مثال: ترانسفورماتور تک فاز با ولتاژهای اولیه ۳۸۰V - ۲۲۰V و ولتاژهای ثانویه ۱۲V و ۵A و ۶V که سیم‌پیچ‌های ثانویه آن مستقل از هم بوده و همزمان مورد استفاده قرار می‌گیرند، مورد نیاز است. هسته این ترانسفورماتور از ورق آبدیده با چگالی ۱۰۰۰۰ گوس به ضخامت ۰/۵mm ساخته می‌شود و فرکانس شبکه ۵۰ هرتز می‌باشد. کلیه مراحل طراحی این ترانسفورماتور را انجام دهید.

حل:

$$U_{11} = 220V, U_{12} = 380V$$

$$U_{21} = 6V, I_{21} = 1A, U_{22} = 12V, I_{22} = 5.$$

۱- محاسبات تعداد دور اولیه و ثانویه:

$$P_{21} = 6 \times 1 = 6V \cdot A$$

$$P_{22} = 12 \times 5 = 60V \cdot A$$

چون از هر دو خروجی همزمان استفاده می‌شود، پس:

$$P_2 = P_{21} + P_{22} = 60 + 6 = 66$$

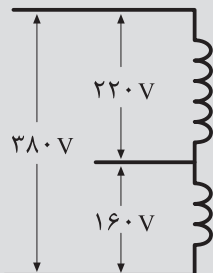
$$S = 1.2 \sqrt{P_2} = 1.2 \times \sqrt{66} = 9.75 \text{ cm}^2$$

$$N_V = \frac{45}{S} = \frac{45}{9.75} = 4.62 \quad \text{دور بر ولت}$$

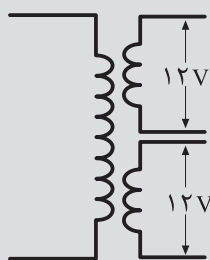
$$N_{11} = U_{11} \times N_V = 220 \times 4.62 = 1016 \quad \text{دور}$$

$$N_{12} = N_{11} + (U_{12} - U_{11}) \times N_V$$

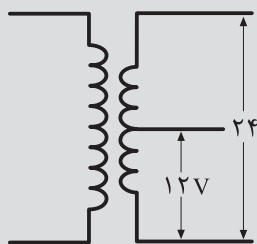
$$N_{12} = 1016 + (380 - 220) \times 4.62 = 175 \quad \text{دور}$$



الف - سیم پیچ اولیه با ولتاژهای مختلف



ب - ترانسفورماتور با دو خروجی مستقل



ج - ترانسفورماتور با خروجی‌های یک پارچه

شکل (۱۶-۴) نمونه‌های از ترانسفورماتورهای چند ورودی و چند خروجی

$$P = 5 \quad V \cdot A \quad \rightarrow \Delta U = 0.2$$

$$P = 10 \quad V \cdot A \quad \rightarrow \Delta U = 0.11$$

از جدول (۴-۱) چون توان ۶ ولت آمپر بین دو مقدار ۵ و ۱۰ ولت آمپر جدول قرار دارد از تناسب در مقدار مربوط به ۵ ولت آمپر و ۱۰ ولت آمپر استفاده می‌کنیم

$$P = 5 \quad V \cdot A \quad \rightarrow \Delta U = 0,2$$

$$P = 10 \quad V \cdot A \quad \rightarrow \Delta U = 0,4$$

$$\Delta P = 10 - 5 = 5 \quad \rightarrow \Delta \Delta = 0,2 - 0,4 / 17 = 0,01$$

$$\Delta P = 10 - 6 = 4 \quad \rightarrow \Delta \Delta U = ?$$

$$\Delta \Delta U = \frac{0,01 \times 4}{5} = 0,008$$

$$\Delta UI = 0,17 + 0,024 = 0,195$$

$$N_{21} = 6 \times 4,62 \times (1 + 0,195) = 34,7 \quad \text{دور}$$

$$P = 50 \quad V \cdot A \quad \rightarrow \Delta U = 0,2$$

$$P = 75 \quad V \cdot A \quad \rightarrow \Delta U = 0,4$$

$$\Delta P = 75 - 50 = 25 \quad \rightarrow \Delta \Delta = 0,14 - 0,2 / 10 = 0,04$$

$$\Delta P = 75 - 60 = 15 \quad \rightarrow \Delta \Delta U = ?$$

$$\Delta \Delta U = \frac{0,04 \times 15}{25} = 0,024$$

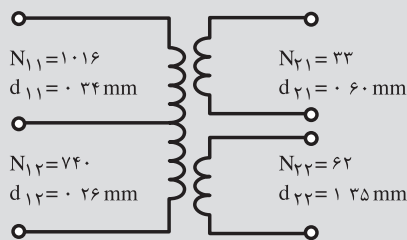
$$\Delta U = 0,10 + 0,024 = 0,124$$

$$N_{22} = 12 \times 4,62 \times (1 + 0,124) = 62,4 \quad \text{دور}$$

جهت پرهیز از عملیات ریاضی می‌توان با کمی تقریب درصد افت ولتاژ را تعیین نمود. مثلاً با توجه به نزدیکی ۶ به ۵ ولت آمپر می‌توان افت ولتاژ برای ترانس ۶ ولت آمپر را همان ۲۰٪ منظور نمود و یا در مورد ترانس ۶۰ ولت آمپر می‌توان میانگین افت ولتاژ در ترانسفورماتورهای ۵۰ و ۷۵ ولت آمپر یعنی ۰/۱۲ را در نظر گرفت.

۲- تعیین قطر سیم اولیه و ثانویه

از جدول چگالی جریان جدول (۴-۲) می‌توان نوشت:



شکل (۴-۱۷) مشخصات ترانسفورماتورهای
(مثال ۴-۷)

$$P_2 = 66V \cdot A \quad \eta = 0.9$$

$$P_1 = \frac{P_2}{\eta} = \frac{66}{0.9} = 73.33V \cdot A$$

$$J = 3.5A / \text{mm}^2$$

$$I_{11} = \frac{73.33}{22.0} = 0.33A$$

$$A_{11} = \frac{0.33}{3.5} = 0.09\text{mm}^2$$

$$d_{12} = 1.13 \times \sqrt{0.09} = 0.34$$

$$A_{21} = \frac{0.193}{3.5} = 0.28\text{mm}^2$$

$$d_{21} = 1.13 \times \sqrt{0.28} = 0.60\text{mm}$$

$$A_{22} = \frac{5}{3.5} = 1.43\text{mm}^2$$

$$d_{22} = 1.13 \times \sqrt{1.43} = 1.35\text{mm}$$

$$\text{ضخامت هسته} = \frac{S'}{f} = \frac{940 \times 1.1}{28} \approx 37$$

$$\text{تعداد ورق ها} = \frac{37}{0.50}$$

شکل (۴-۹) مشخصات سیم پیچ‌های ترانسفورماتور محاسبه شده را نشان می‌دهد.

۳- تعیین ابعاد هسته

$$EI \leq 30\sqrt{S} = 30 \times \sqrt{9.75} = 94\text{mm}$$

مناسب با $EI84$ با $f = 28$ می‌باشد.

از جدول (۳-۱۷)، قرقره مناسب با $EI96a$ با مشخصات زیر مناسب است.

$$a = 62.4$$

$$b = 32.6$$

$$h = 37.5$$

$$L = 50$$

سیم پیچی ترانسفورماتور با چندورودی و چند خروجی

ترانسفورماتوری با مشخصات:

$$U_{11} = 220V, U_{12} = 110V, U_{21} = 6V, U_{22} = 9V$$

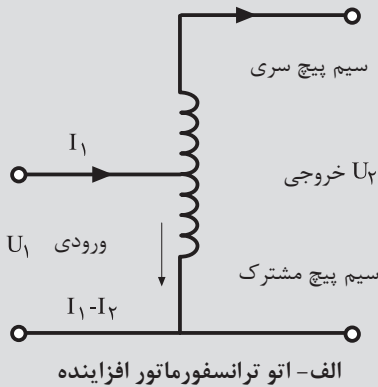
$$U_{23} = 12V, I_{21} = 5A, I_{22} = 4A, I_{23} = 3A$$

که سیم پیچ‌های ثانویه هم زمان مورد استفاده قرار می‌گیرند مورد نیاز است هسته این ترانسفورماتور از ورق‌های EI به ضخامت ۰/۳۵ میلی‌متر با چگالی ۱۰۰۰۰ گوس ساخته می‌شود. قرقره آن از قرقره‌های استاندارد انتخاب می‌شود. طراحی این ترانسفورماتور را از طریق منحنی‌های داده شده انجام دهید و مطابق مراحل مذکور در کار شماره آن را بسازید. سپس آن را در قاب آماده مطابق شکل (۴-۱۸) قرار دهید و سر سیم‌ها را با اتصال به سیم‌های روکش دار بیرون بیاورید.



شکل (۴-۱۸)

۴-۱۲- سیم پیچی اتوترانسفورماتورها



سیم پیچ اولیه و ثانویه اتوترانسفورماتورها را یک سیم پیچ تشکیل می‌دهد بدین طریق در اتوترانسفورماتورها، انتقال قدرت از دو طریق الکتریکی و مغناطیسی از ورودی به خروجی انجام می‌شود. سهم توان انتقالی از طریق الکترومغناطیسی متناسب با تفاضل ولتاژهای ورودی و خروجی می‌باشد. بنابراین هسته مورد نیاز در این نوع ترانسفورماتورها به مراتب کمتر از هسته ترانسفورماتورهای معمولی می‌باشد.

تلفات پراکندگی، تلفات مسی، تلفات آهنی، مقدار آهن و مس به کار رفته در اتوترانسفورماتورها خیلی کم‌تر از ترانسفورماتورهای مشابه معمولی می‌باشد. به طوری که به اتوترانسفورماتورها، ترانسفورماتورهای صرفه‌ای می‌گویند.

به علت ارتباط الکتریکی بین سیم پیچ‌های اولیه و ثانویه اتوترانسفورماتور، در صورتی که اختلاف پتانسیل سیم پیچ‌های اولیه و ثانویه زیاد باشد، از اتوترانسفورماتور استفاده نمی‌شود. زیرا اولاً چنین ترانسفورماتوری با صرفه نیست، ثانیاً از نظر ایمنی برای اپراتورها و مصرف کننده نامناسب است. ثالثاً در صورت قطع سیم پیچ فشار ضعیف، ولتاژ زیاد به ثانویه منتقل می‌شود. به علت تلفات خیلی کم در اتوترانسفورماتورها، تقریباً آن‌ها را ایده آل در نظر می‌گیرند. این ترانسفورماتورها ممکن است افزایشدهنده یا کاهشدهنده باشند. در هر حال معمولاً ولتاژهای اولیه و ثانویه آن‌ها به هم نزدیک است. مدار الکتریکی اتوترانسفورماتورها در شکل (۴-۱۹) نشان داده شده است.

۴-۱۲-۱- سیم پیچ مشترک: قسمتی از سیم پیچ اتوترانسفورماتور است که تفاضل جریان اولیه و ثانویه از آن قسمت عبور می‌کند. شکل (۴-۱۹) الف

۴-۱۲-۲- سیم پیچ سری: قسمتی از سیم پیچ اتوترانسفورماتور است که از آن قسمت فقط جریان اولیه با جریان ثانویه عبور می‌کند. شکل (۴-۱۹) الف

۴-۱۲-۳- توان تیپ (P_T): قسمتی از توان که توسط هسته مغناطیسی به بار منتقل می‌شود را توان تیپ اتوترانسفورماتور می‌گویند. توجه شود بقیه توان از طریق ارتباط الکتریکی از طریق سیم پیچ مستقیماً به بار انتقال می‌یابد.

در اتوترانسفورماتورها سطح مقطع هسته از طریق توان تیپ محاسبه می‌شود.

S سطح مقطع حقیقی هسته بر حسب سانتی متر مربع و P_T توان تیپ بر حسب ولت آمپر است.

تعداد دور سیم پیچ اولیه از رابطه $N_1 = U_1 \times N_V$ و تعداد دور سیم پیچ ثانویه از رابطه:

$$N_2 = U_2 \times N_V \times (1 + \Delta U)$$

$$S = 1.2 \sqrt{P_T}$$

شکل (۴-۱۹) انواع ترانسفورماتور

مشخص می‌شود. تعداد دور سیم پیچ سری از رابطه $N_s = |N_1 - N_2|$ به دست می‌آید. افت ولتاژ بر اساس توان تیپ از جدول (۴-۷) تعیین می‌شود. توان تیپ از این روابط به دست می‌آید:

$$P_T = P_2 \times \frac{U_1 - U_2}{U_1} \quad U_1 > U_2$$

$$P_T = P_2 \times \frac{U_2 - U_1}{U_2} \quad U_2 > U_1$$

P_T توان تیپ ترانسفورماتور بر حسب ولت آمپر.

U_1 ولتاژ اولیه بر حسب ولت است.

U_2 ولتاژ ثانویه بر حسب ولت است.

P_2 توان خروجی بر حسب ولت آمپر است و از رابطه $P_2 = U_2 \times I_2$ به دست می‌آید.

جدول (۴-۷) افت ولتاژ در اتو ترانسفورماتورها بر اساس توان تیپ

توان تیپ VA	۵	۱۰	۲۵	۵۰	۷۵	۱۰۰	۱۵۰	۲۰۰	۳۰۰	۴۰۰	۵۰۰	۱۰۰۰	۲۰۰۰
ΔU به در صد	۱۰	۸/۵	۷/۵	۶	۵	۴/۵	۴	۳/۷۵	۳/۵	۳/۲۵	۳	۲	۱

مثال: اتوترانسفورماتوری به مشخصات ۲۲۰V-۱۱۰V به جریان خروجی ۱۰ آمپر مورد نیاز است این دستگاه در شبکه با فرکانس ۵۰ هرتز کار می‌کند و هسته آن از جنس مرغوب با چگالی میدان ۱۲۰۰۰ گوس ساخته می‌شود مراحل طراحی آن را انجام دهید.

حل:

(۱) تعیین دور سیم پیچ اولیه و ثانویه

$$U_1 = 220V, U_2 = 110V, f = 50Hz, B_m = 12000GS$$

$$P_2 = U_2 \times I_2 = 110 \times 10 = 1100VA$$

$$P_T = P_2 \times \frac{U_2 - U_1}{U_2} = 1100 \times \frac{110}{110} = 1100VA$$

$$S = 1.2 \times \sqrt{P_T} = 1.2 \times \sqrt{1100} = 39.14cm^2$$

$$N_V = \frac{47.5}{S} = \frac{47.5}{39.14} = 1.213 \quad \text{دور بر ولت}$$

$$N_1 = U_1 \times N_V = 220 \times 1.213 = 267 \quad \text{دور}$$

از جدول (۴-۷) افت ولتاژ برای تپ $V.A$ ۵۰۰ تقریباً ۳٪ می‌باشد.

$$N_p = U_p \times N_v \times (1 + \Delta U)$$

$$N_p = 110 \times 1,332(1 + 0,3) = 151$$

$$N_s = N_1 \times I \quad \text{دور سیم پیچ سری}$$

$$N_s = 293 - 151 = 142$$

۲- محاسبه قطر سیم ها

از جدول (۴-۲) ، چگالی جریان برابر:

$$J = 2 \frac{A}{mn}$$

تعیین می‌شود. به علت ناچیز بودن افت ولتاژها در اتوترانسفورماتورها آنها را تقریباً ایده آل در نظر می‌گیریم.

$$I_p = 10A$$

$$\frac{I_1}{I_p} = \frac{U_p}{U_1} \Rightarrow I_1 = K \times I_p$$

$$I_1 = \frac{110}{220} \times 10 = 5A$$

$$I_c = I_p - \text{جریان سیم پیچ مشترک}$$

$$I_c = 10 - 5 = 5A$$

$$P_1 = P_p = 110 \cdot V \cdot A$$

$$\text{جریان سیم پیچ سری} \quad I_s = \frac{P_1}{U_1} = \frac{1100}{220} = 5$$

$$A_s = \frac{I_s}{J} = \frac{5}{2} = 2,5 \text{mm}^2$$

$$d_s = 1,13 \times \sqrt{A_s} = 1,13 \times \sqrt{2,5} = 1,78 \text{mm}$$

$$A_c = \frac{I_c}{J} = \frac{5}{2} = 2,5 \text{mm}^2$$

$$d_c = 1,13 \times \sqrt{A_s} = 1,13 \times \sqrt{2,5} = 1,78 \text{mm}$$

۴- تعیین ابعاد قرقره

با $EI \leq 30 \sqrt{S} = 30 \times \sqrt{28,14} = 159 \text{ mm}$ نوع EI از جدول (۳-۱)، نوع ورق $EI 150$ با

$f = 50$ مناسب با می‌باشد.

$$\text{ضخامت خالص هسته} = \frac{S}{f} = \frac{28,14 \times 100}{50} = 56,28 \text{ mm}$$

$$\text{ضخامت ظاهری هسته} = h = 1,1 \times 56,28 = 62,9 \text{ mm}$$

۵- بررسی فضای لازم

از جدول (۳-۴) تقریباً ۱۸ دور سیم $1/78 \text{ mm}$ در هر cm^2 جا می‌شود. بنابراین:

$$A_1 = \frac{151}{18} = 8,39 \text{ cm}^2$$

$$A_2 = \frac{141}{18} = 7,83$$

$$\text{فضای مورد نیاز} = (A_1 + A_2) \times 1,35 = 21,9 \text{ cm}^2$$

$$C = 25 \text{ mm} = 2,5 \text{ cm}$$

$$L = 75 \text{ mm} = 7,5 \text{ cm}$$

$$C \times L = 2,5 \times 7,5 = 18,75$$

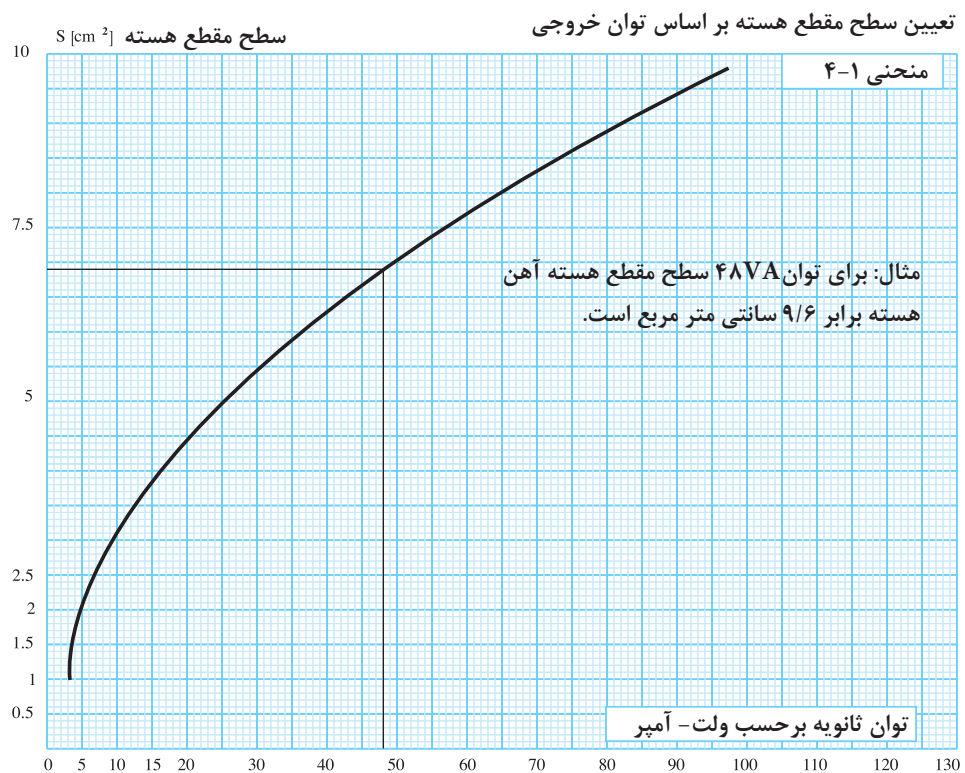
$$21,9 > 18,75 \Rightarrow \text{فضا کافی نمی‌باشد.}$$

بنابراین ورق $EI 150$ مناسب نبوده و بایستی ورق بزرگتری انتخاب شود.

۱۳-۴- محاسبات عملی ترانسفورماتورهای تک فاز با استفاده از منحنی‌ها

با استفاده از منحنی‌ها، سرعت عمل و دقت طراحی ترانسفورماتورها افزایش می‌یابد. در این روش به ارتباط کمیت‌های الکتریکی دسترسی نداریم و با محاسبات ابتدایی می‌توانیم ترانسفورماتورها را طراحی کنیم. برای این منظور از یک سری منحنی‌ها استفاده می‌شود ابتدا به شناسایی و طرز استفاده از این منحنی‌ها می‌پردازیم. اکثر این منحنی‌ها بر اساس توان خروجی $(P_p = U_p \times I_p)$ تعریف شده‌اند و کافی است توان مورد نظر را روی محور X ‌ها انتخاب و خطی به موازات محور Y ‌ها عمود می‌کنیم بزرگی کمیت مورد نظر تعیین می‌شود.

نمونه‌ای از منحنی های مورد استفاده در محاسبه ترانسفورماتور



اتوترانسفورماتوری با مشخصات زیر مورد نیاز است کلیه مراحل آن را از طریق محاسبات و منحنی های داده شده انجام دهید و نتایج بدست آمده را با هم مقایسه کنید و ترانسفورماتور را بسازید.
مشخصات اتوترانسفورماتور:

$$U_{11} = 180V, U_{12} = 220V, U_{23} = 240V$$

$$U_2 = 220V, I_2 = 8A$$

هسته اتوترانسفورماتور از نوع مرغوب با چگالی ۱۲۰۰۰ گوس و نوع آن از برش EI می باشد. فرکانس شبکه ۶۰ هرتز می باشد.

هدف: تست عایقی

وسایل مورد نیاز:

- ۱- ترانسفورماتور یا اتوترانسفورماتور کار عملی شماره ۳ یک عدد
- ۲- میگر یک عدد

مراحل کار:

- ۱- یکی از سیم های رابط میگر را به هسته یا بدنه ترانسفورماتور اتصال دهید.
 - ۲- سیم رابط دوم میگر را به یکی از خروجی های ترانسفورماتور اتصال دهید.
 - ۳- دکمه تست میگر را فشار دهید.
- اگر مقاومت نشان داده شده توسط میگر چند مگا اهم باشد. عایق ترانسفورماتور سالم است . شکل (۲۵-۴)



شکل (۲۵-۴)

منحنی های ارائه شده در صفحات بعد به قرار زیر است:

۱- منحنی های شماره ۱-۲، ۳-۴ و ۳-۴ سطح مقطع هسته را بر اساس توان خروجی بر حسب ولت آمپر تا $50 \cdot V \cdot A$ نشان می دهد.

۲- منحنی های شماره ۴-۴، ۴-۵ و ۴-۶ ارتباط بین توان خروجی P_1 و P_2 را بر حسب ولت آمپر نشان می دهد در واقع منحنی ها، منحنی های بازده (راندمان μ) می باشند. توان خروجی روی محور Y ها و توان ورودی روی محور X ها می باشند.

۳- منحنی های شماره ۴-۷، ۴-۸ و ۴-۹ تغییرات دور بر ولت را نسبت به سطح مقطع هسته، برای هسته های مرغوب با 12000 گوس و برای هسته های با چگالی میدان 10000 گوس بیان می کنند.

۴- منحنی های شماره ۴-۱۰، ۴-۱۱ و ۴-۱۲ افت ولتاژ مجاز را نسبت به تغییرات توان خروجی تا توان $5000 \cdot V \cdot A$ نشان می دهد.

۵- منحنی شماره ۴-۱۳، چگالی جریان الکتریکی (J) را به ازای تغییرات توان

ثانویه بر حسب $\frac{A}{mm^2}$ بیان می کند. در ترانسفورماتورهای بالاتر از $1000 \cdot V \cdot A$ چگالی

جریان به روش خنک کردن ترانسفورماتور بستگی دارد و چگالی جریان در محدوده

۱/۵ الی ۳، $\frac{A}{mm^2}$ انتخاب می شود.

۶- با داشتن توان اولیه ولتاژ اولیه، می توان جریان را به دست آورد. $I_1 = \frac{P_1}{V_1}$

مثال: برای توان رودی ۶۰ ولت آمپر و ولتاژ اولیه ۱۲۰ ولت جریان $I_1 = \frac{60}{120}$ برابر

۰/۵ آمپر می شود.

۷- منحنی های شماره ۴-۱۴ و ۴-۱۵ قطر سیم اولیه و ثانویه را تا جریان ۱۰ آمپر

نشان می دهد.

۸- منحنی شماره ۴-۱۶ با معلوم بودن سطح مقطع هسته، نوع هسته را در برش

EI بدون افت تعیین می کند. توجه شود انتخاب باید به گونه ای انجام شود که ارتفاع

ضخامت هسته حدود عرض زبانه وسط هسته و یا بیشتر (بیش از یک سوم طول (a)

هسته) باشد.

۹- منحنی های شماره ۴-۱۷ و ۴-۱۸، جرم سیم مسی مصرفی تا 4000 خروجی

ثانویه را بر حسب کیلوگرم تعیین می کند.

۱۰- منحنی های ۴-۱۹ و ۴-۲۰ جرم هسته آهنی به کار رفته را تا حدود $4000 \cdot V \cdot A$

خروجی ثانویه بر حسب کیلوگرم تعیین می کند.

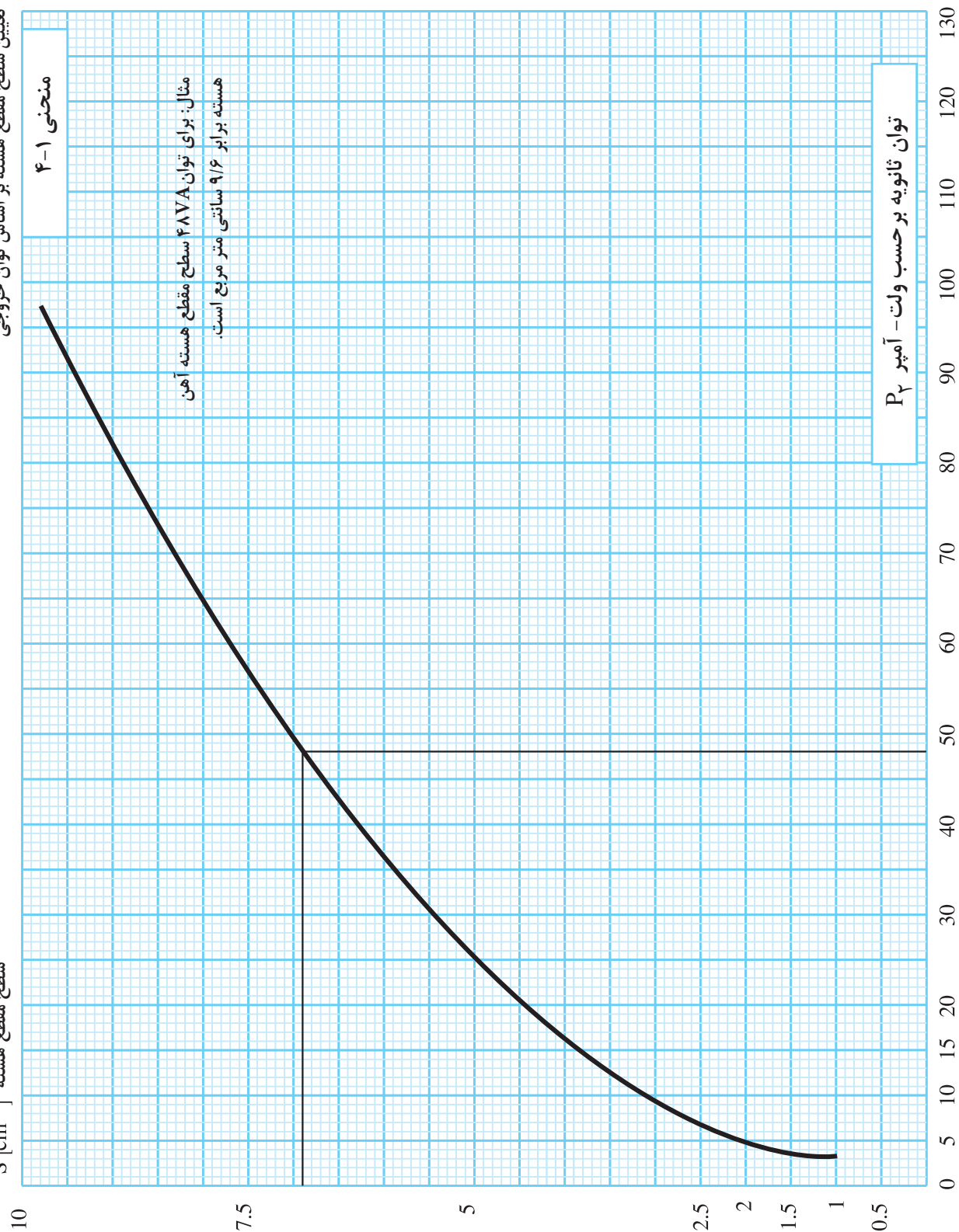
تعیین سطح مقطع هسته بر اساس توان خروجی

سطح مقطع هسته [cm²] S

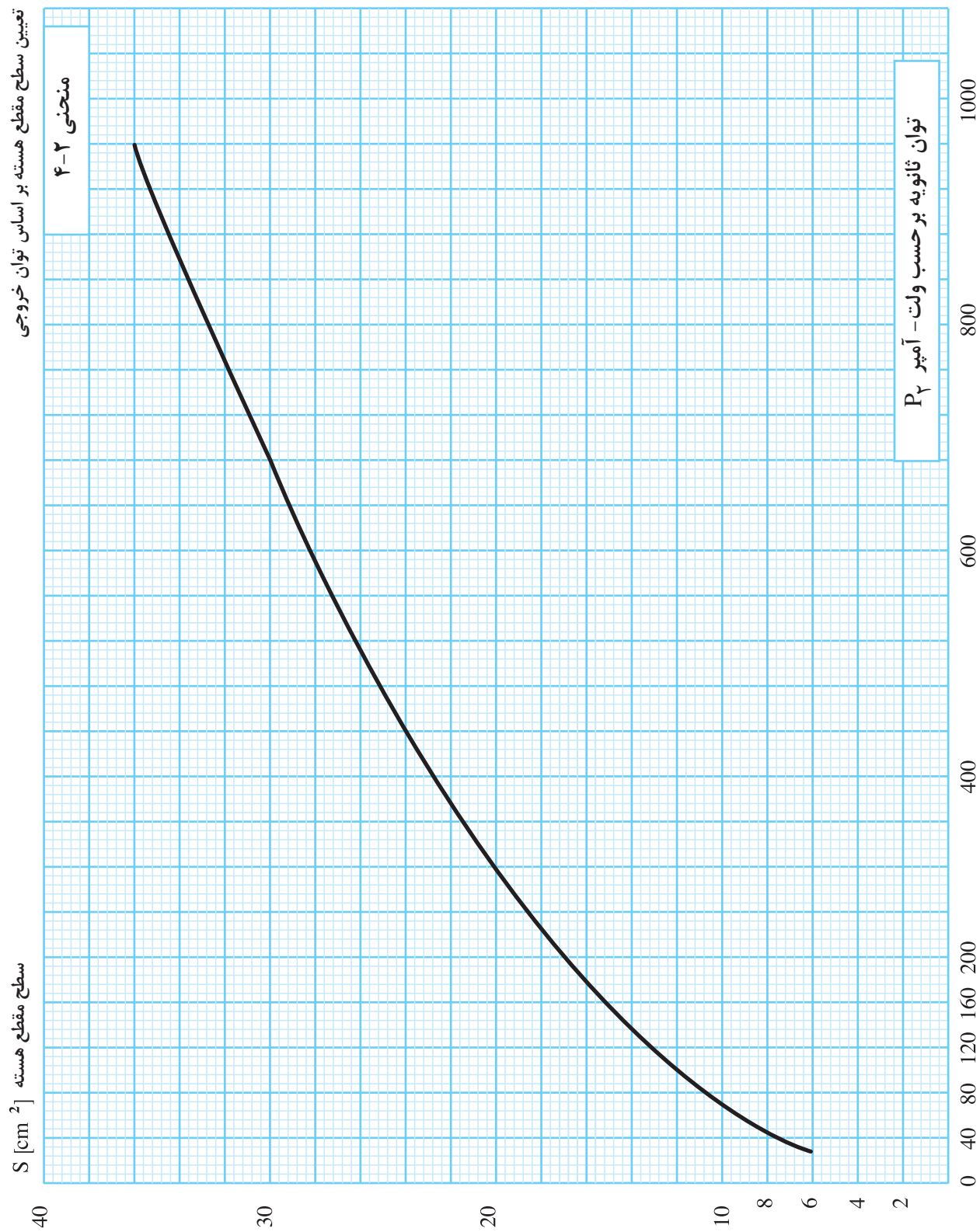
منحنی ۴-۱

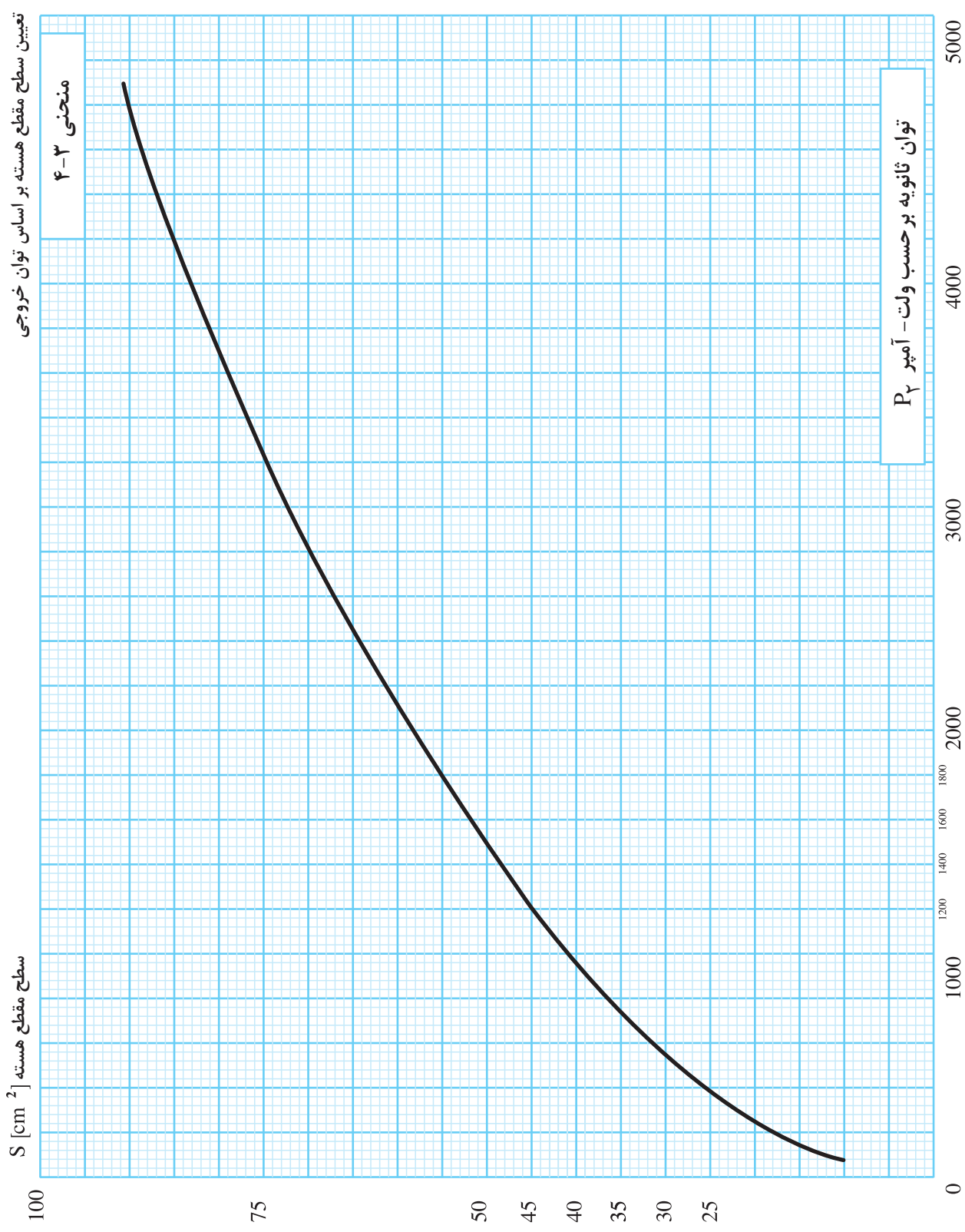
مثال: برای توان ۴۸۷۸VA سطح مقطع هسته آهن
هسته برابر ۹/۶ سانتی متر مربع است.

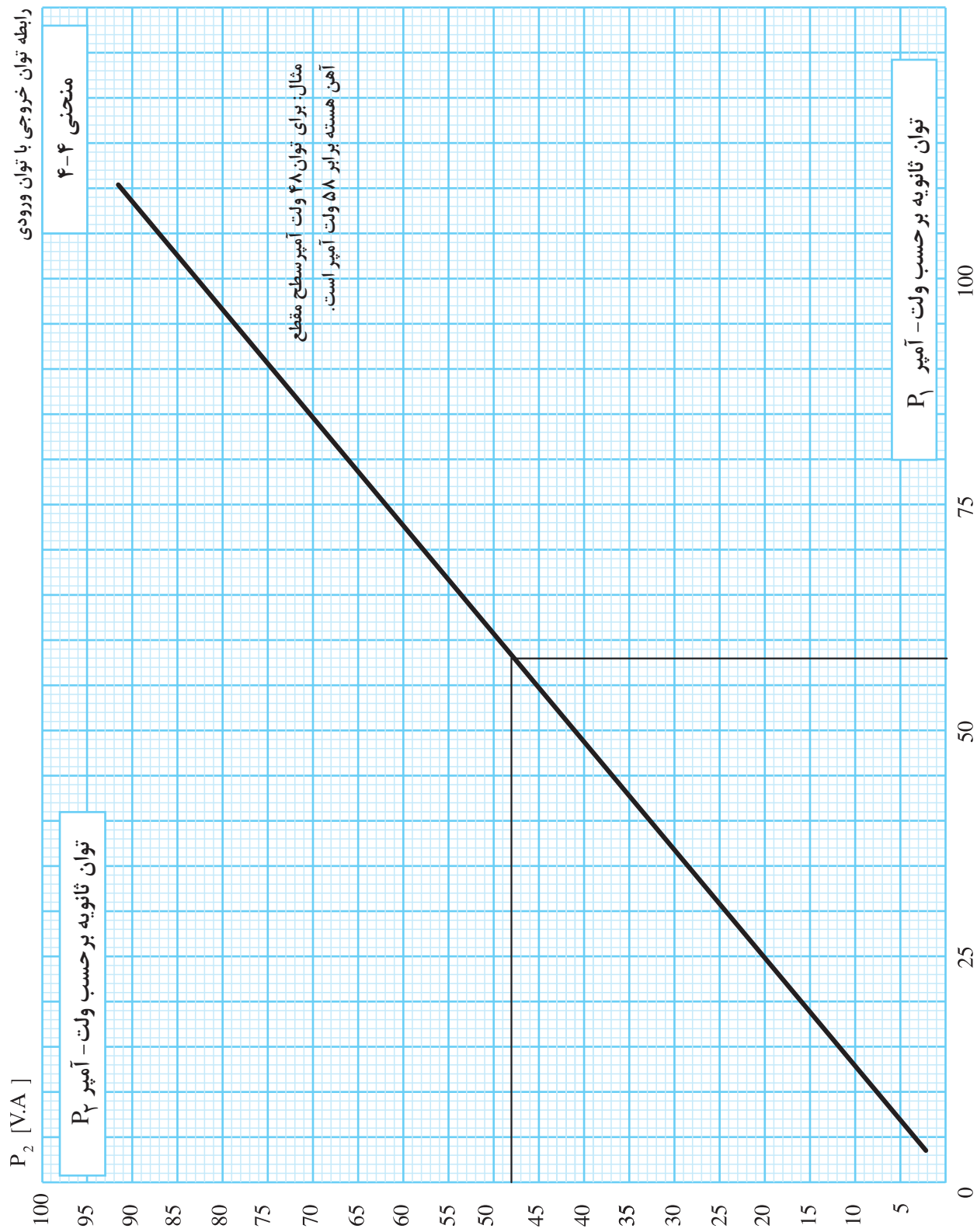
توان ثانویه بر حسب ولت - آمپر P_r



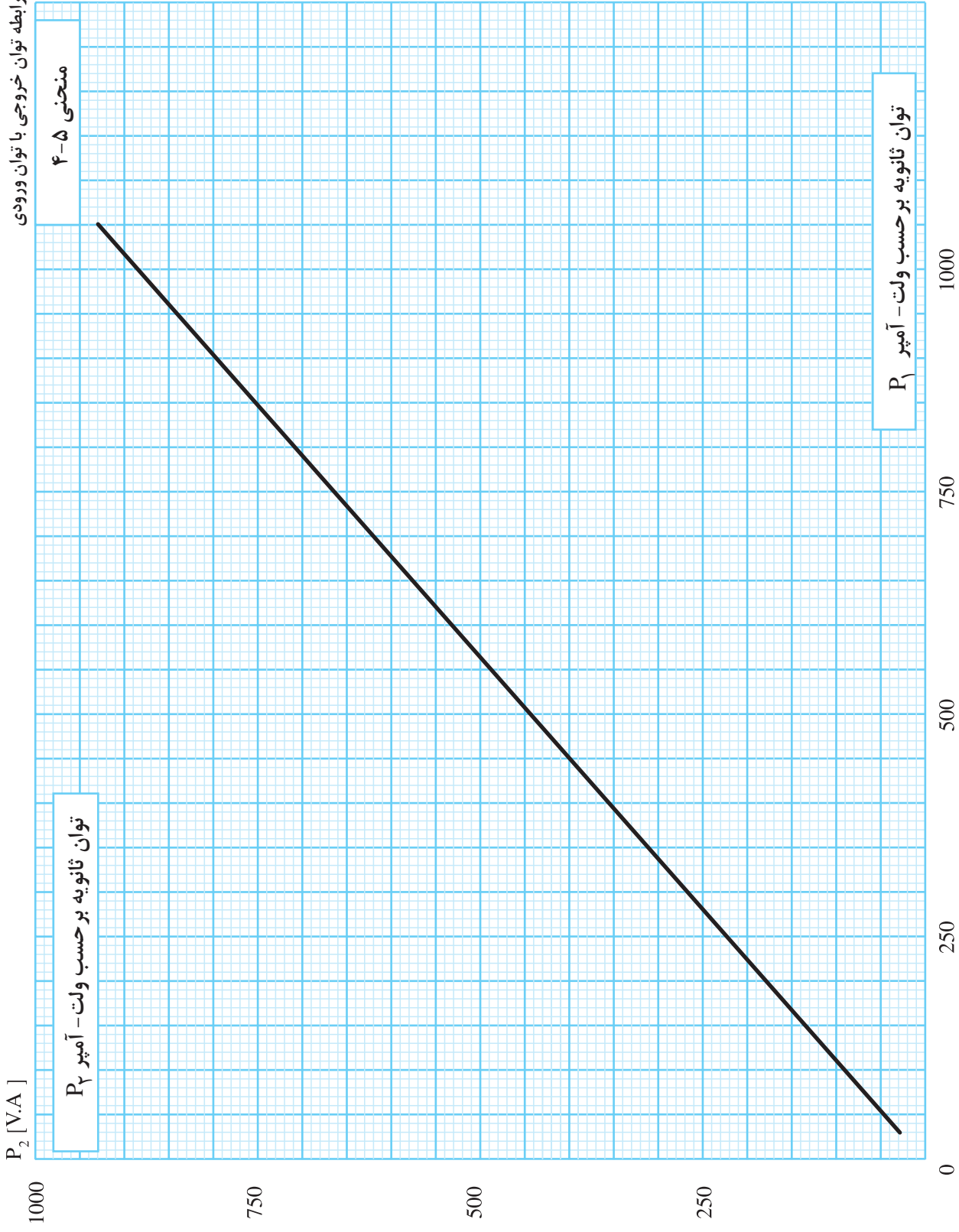
تعیین سطح مقطع هسته بر اساس توان خروجی

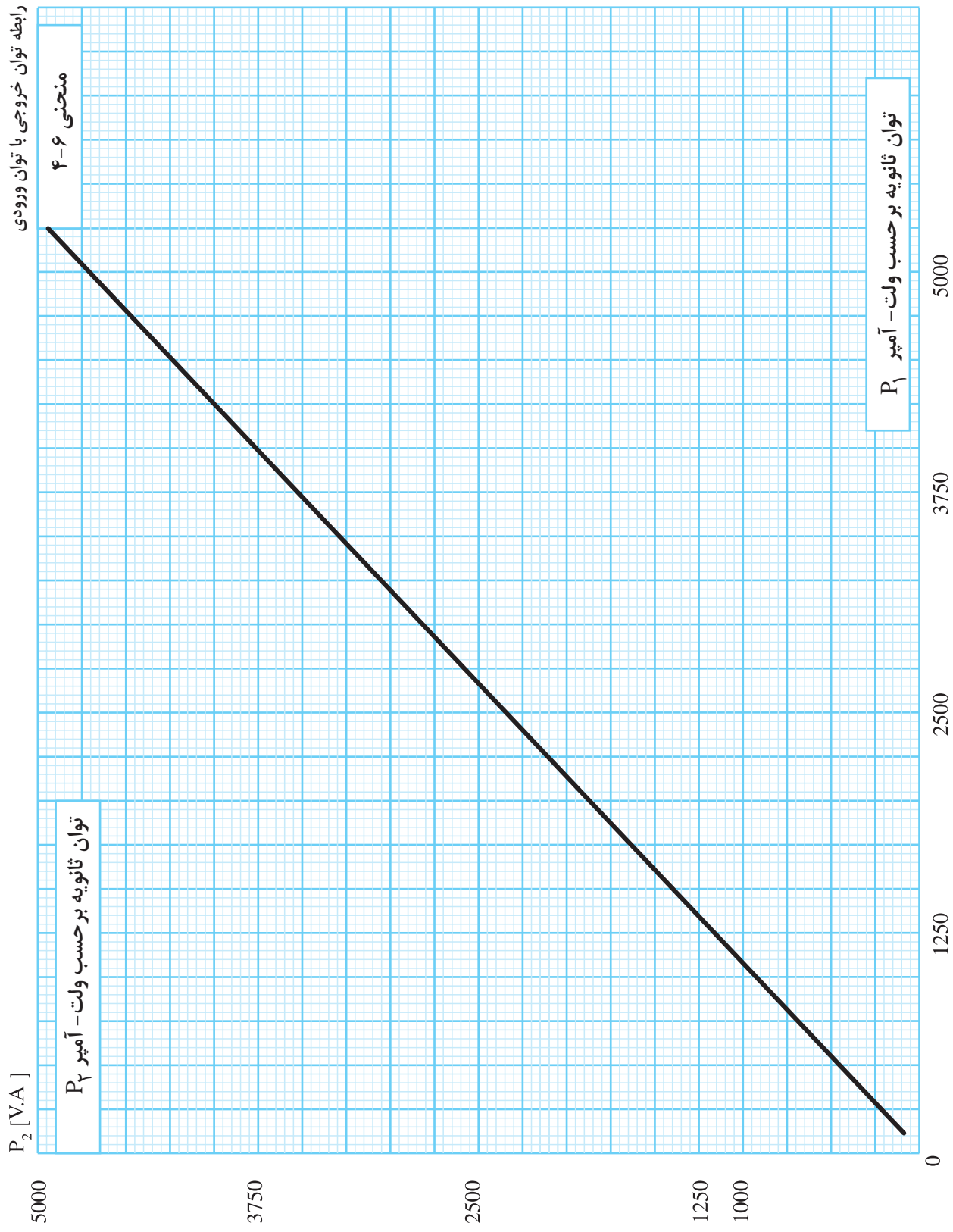


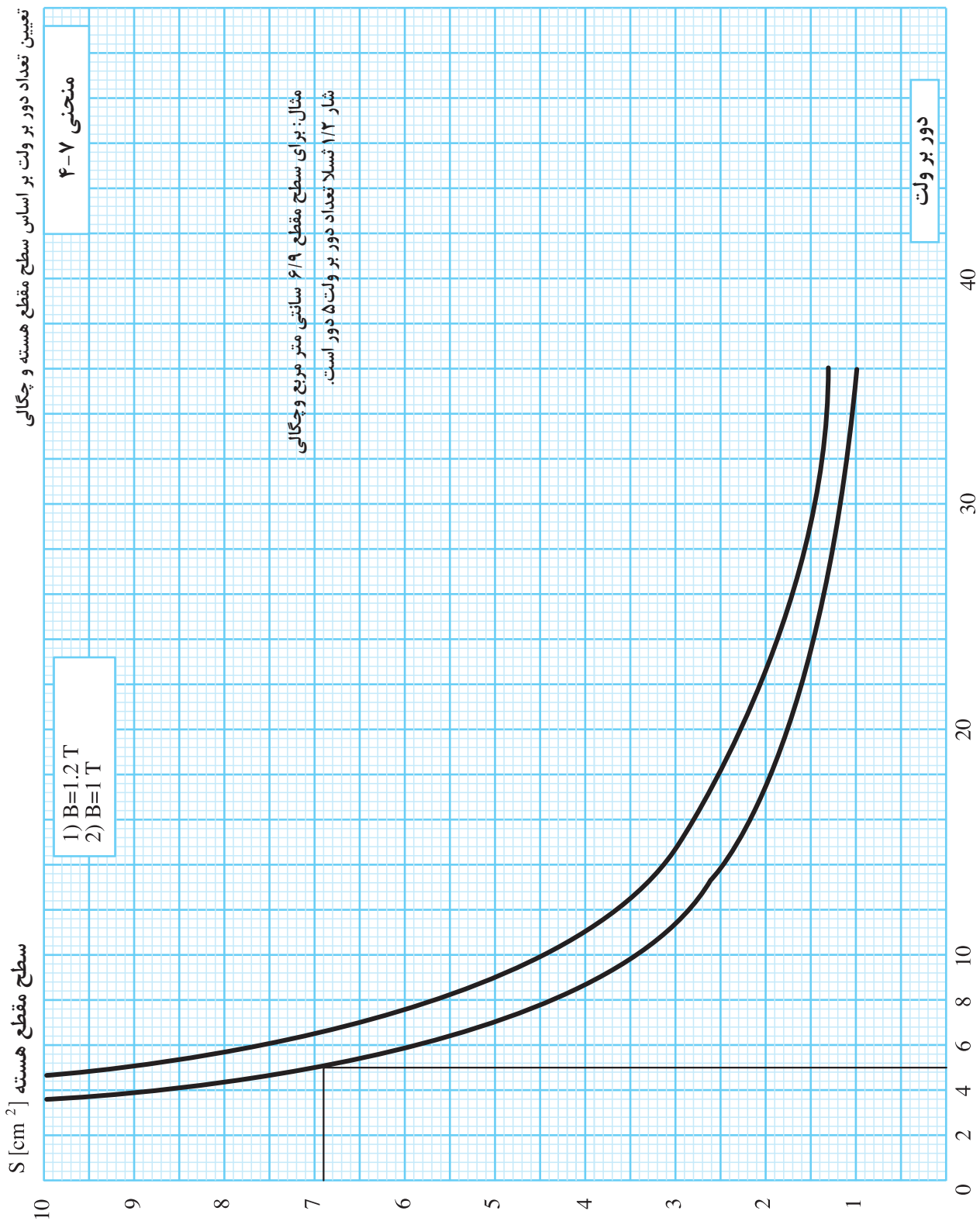


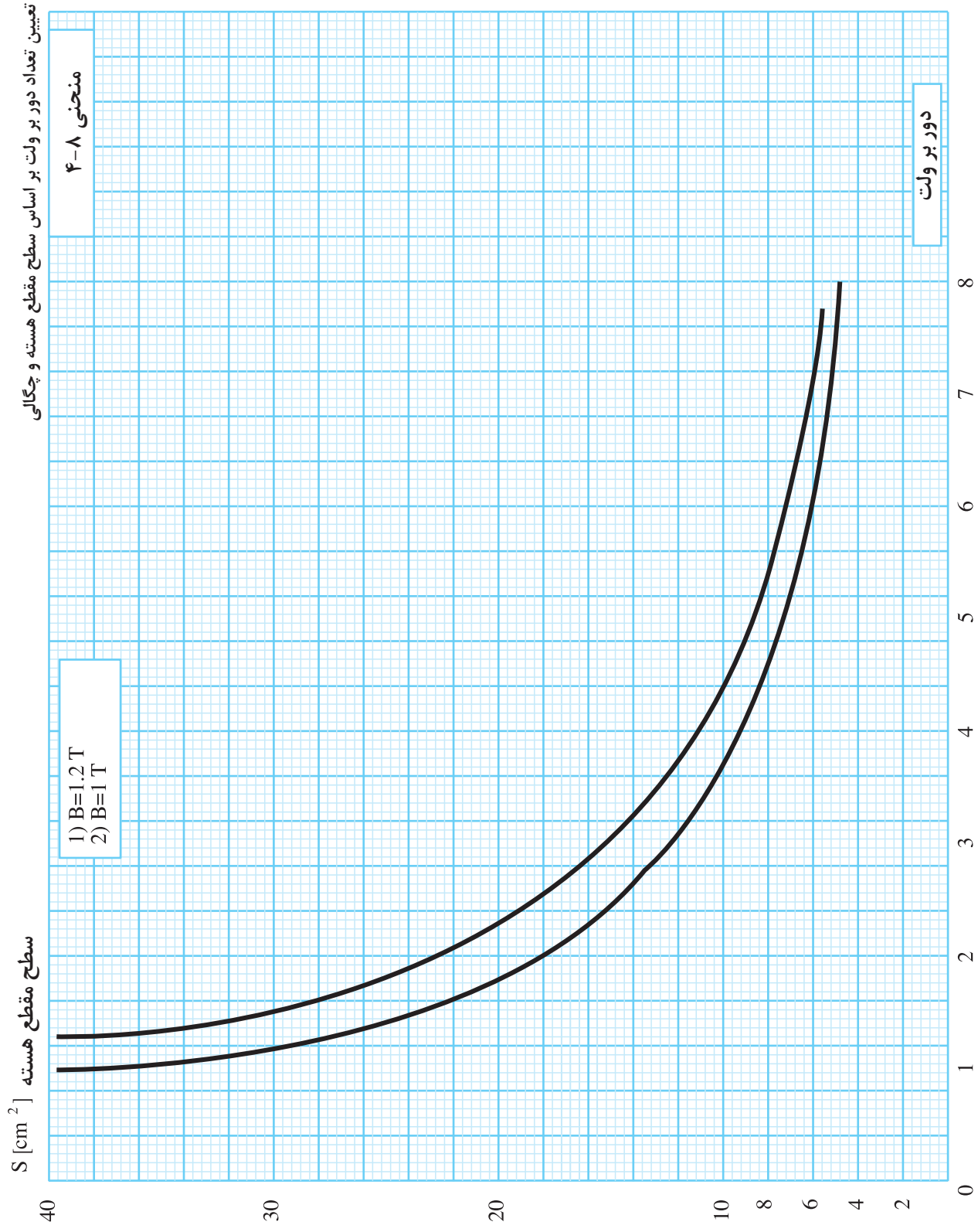


رابطه توان خروجی با توان ورودی

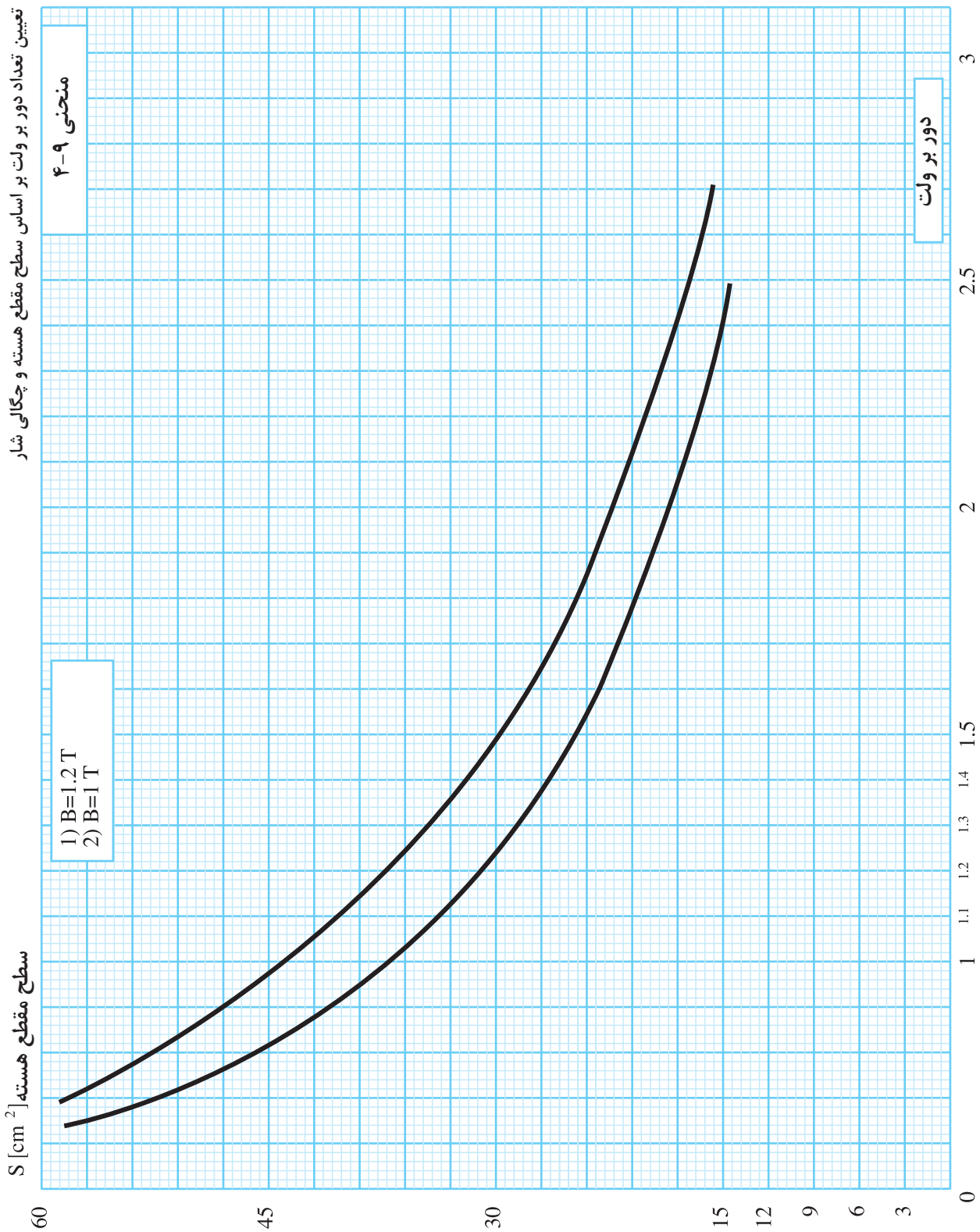




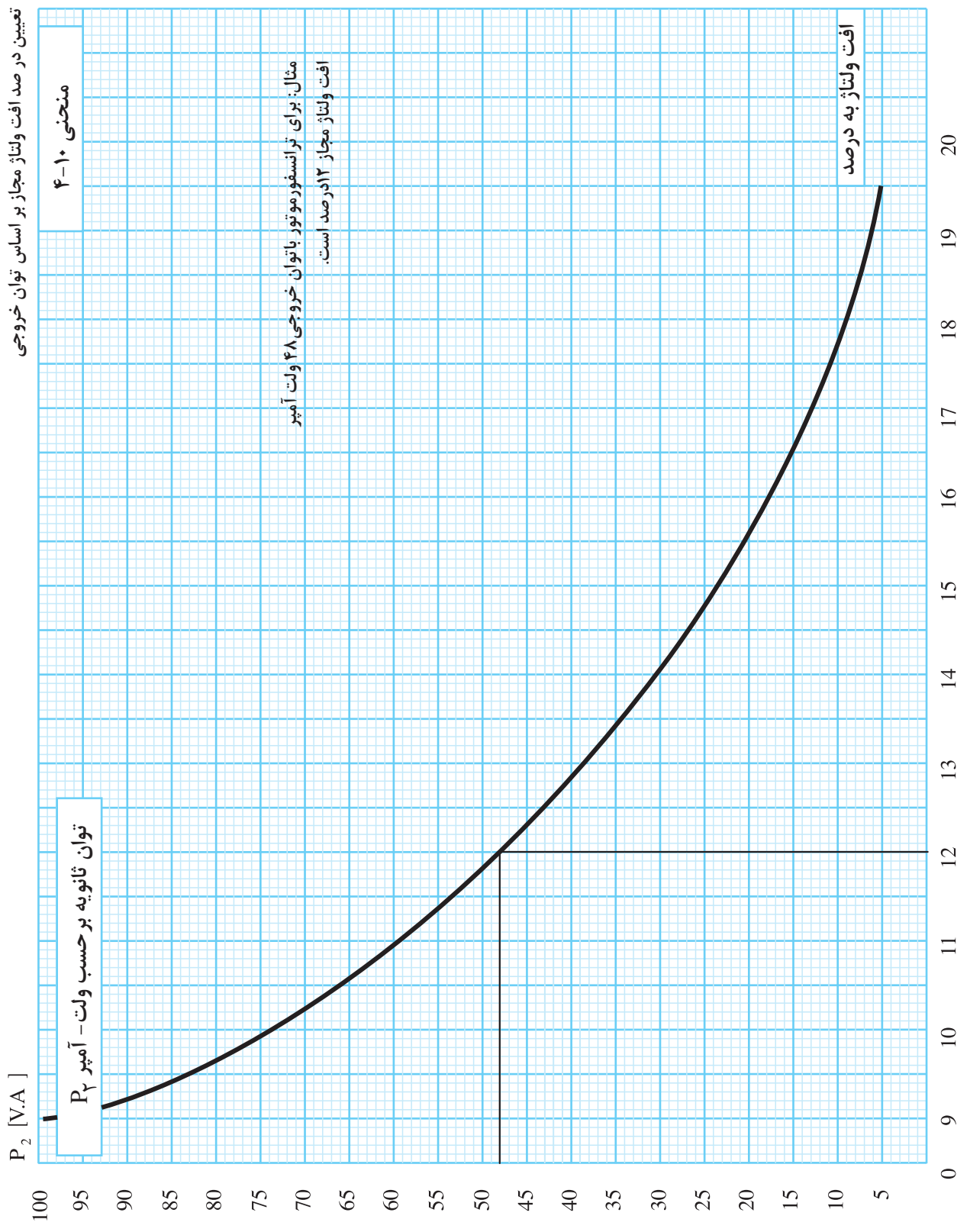




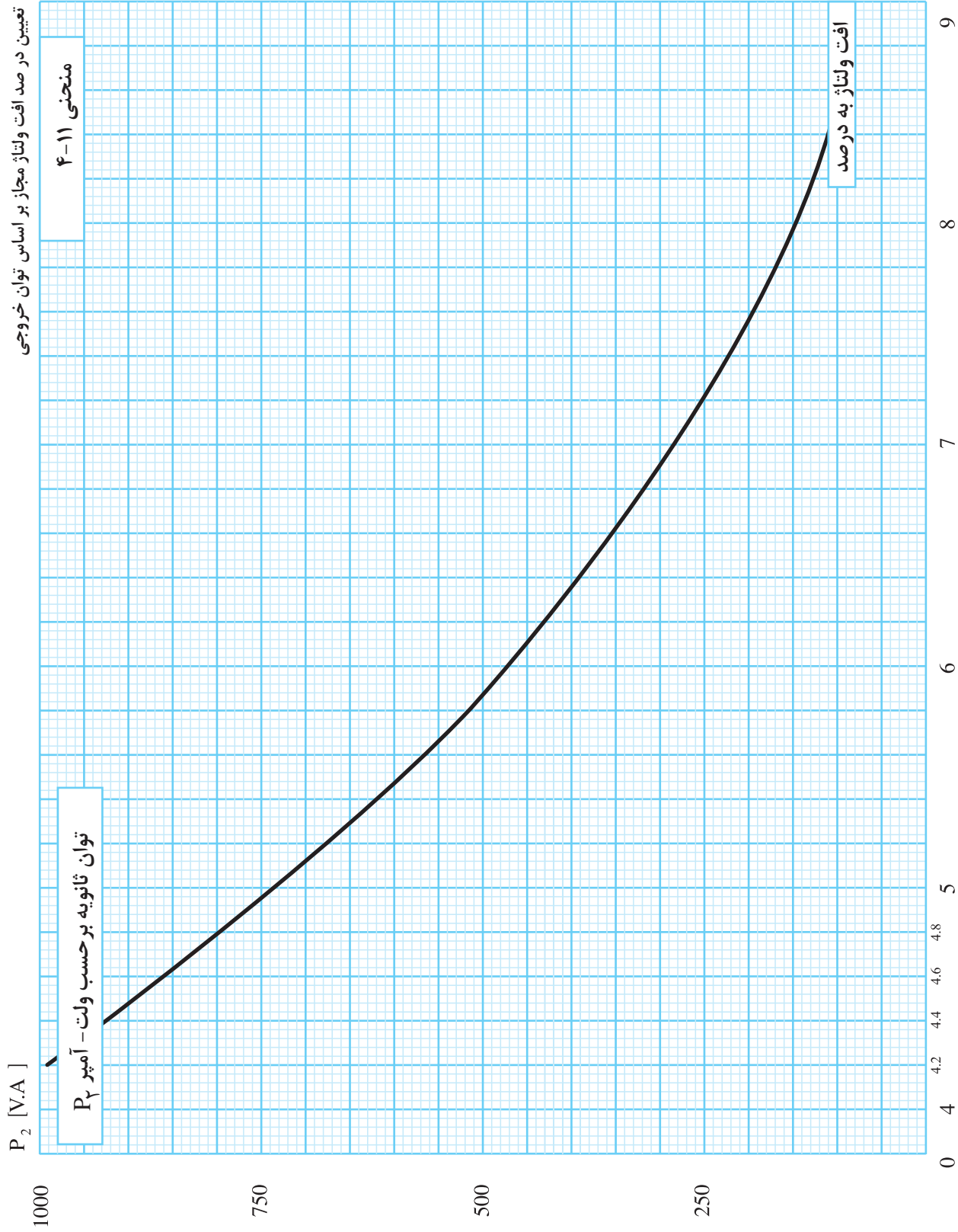
تعیین تعداد دور بر ولت بر اساس سطح مقطع هسته و چگالی شار



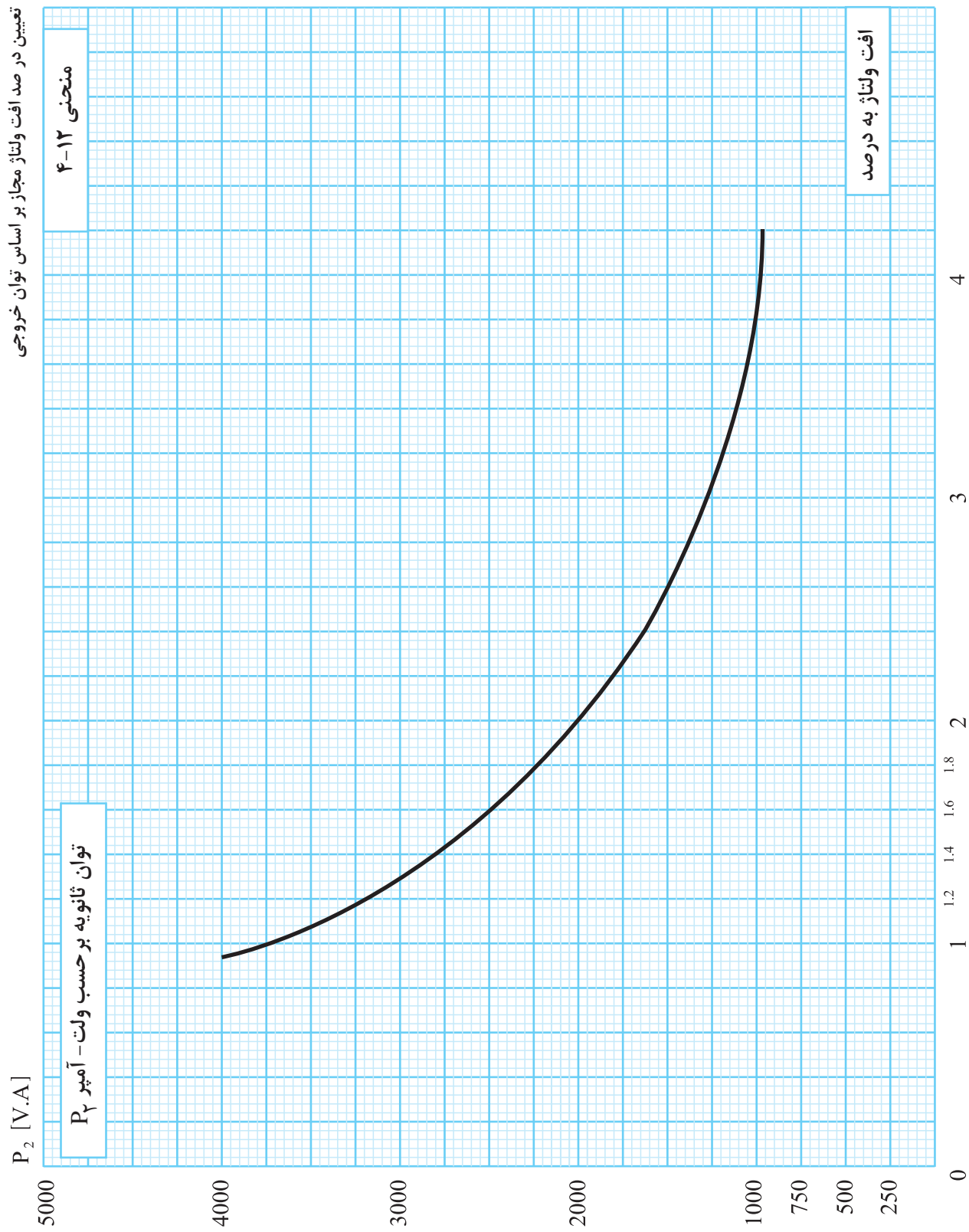
تعیین درصد افت ولتاژ مجاز بر اساس توان خروجی

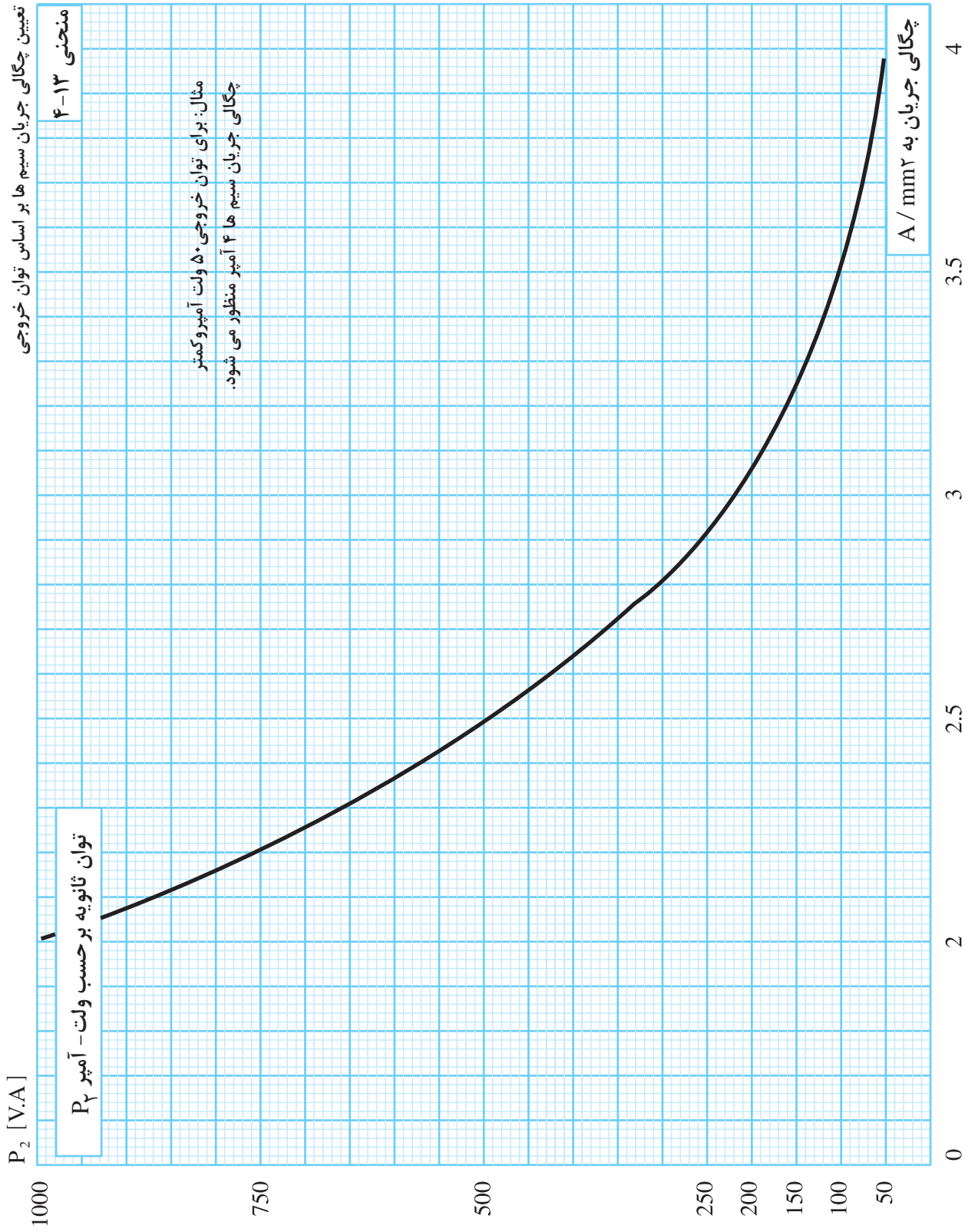


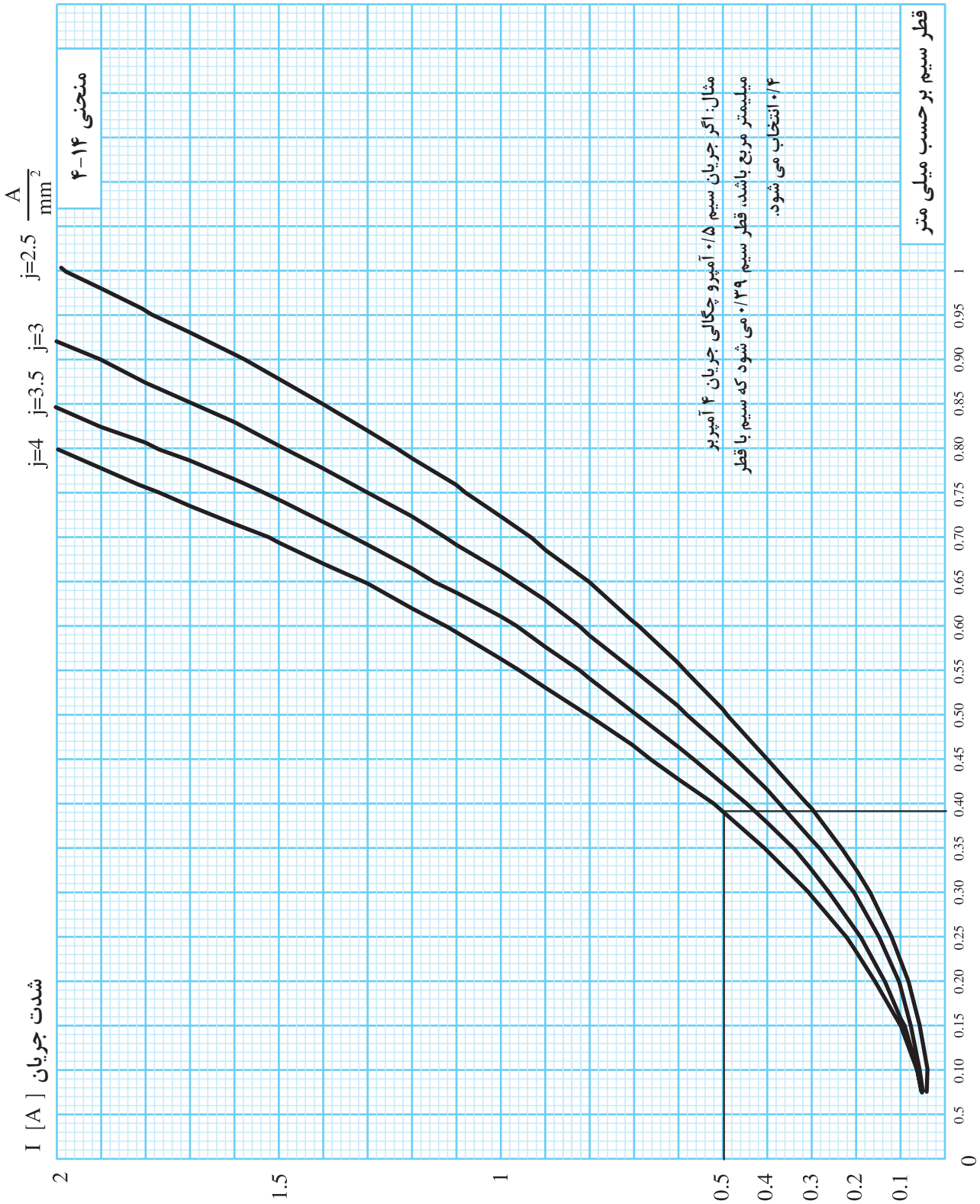
تعیین درصد افت ولتاژ مجاز بر اساس توان خروجی



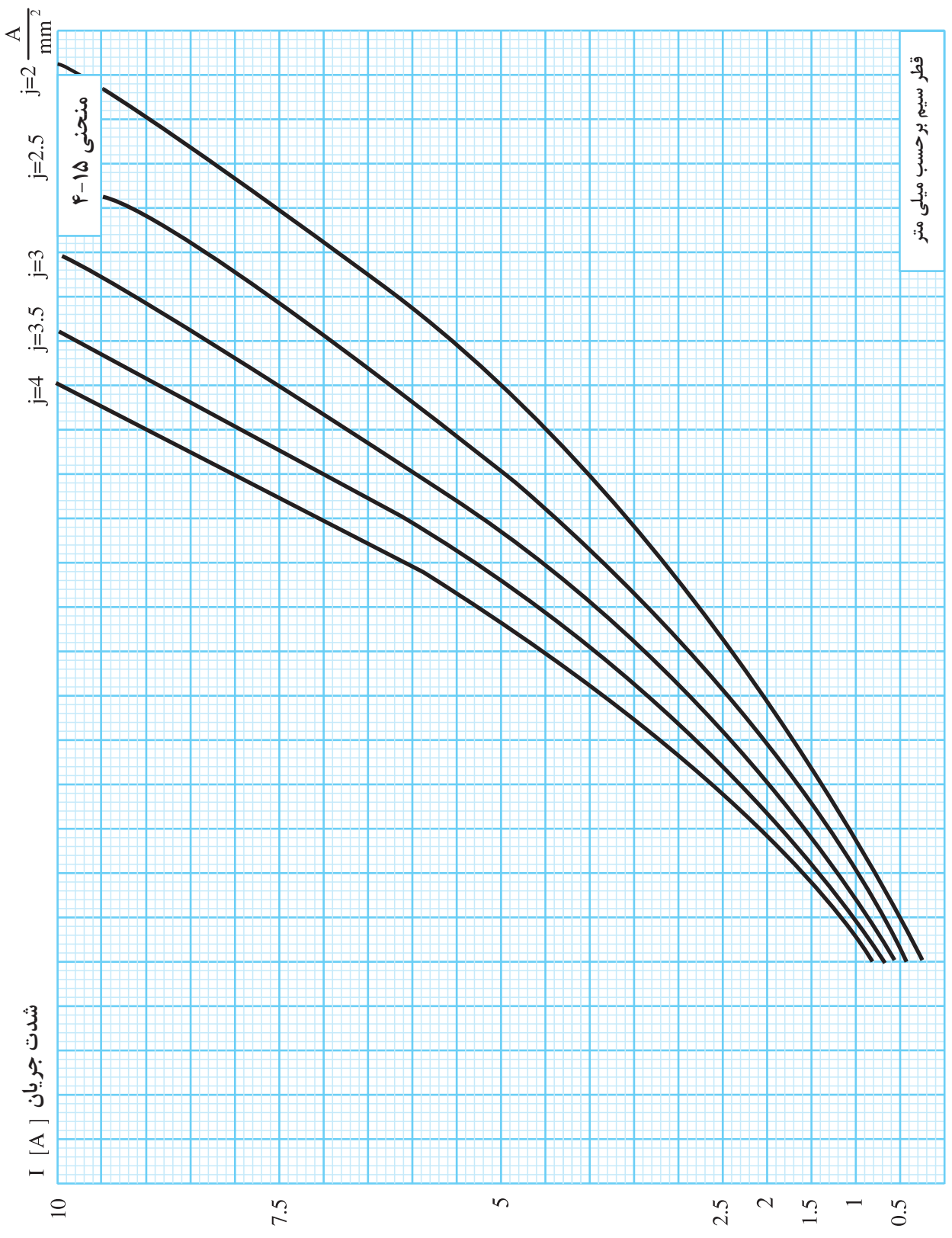
تعیین درصد افت ولتاژ مجاز بر اساس توان خروجی







تعیین قطر سیم بر اساس جریان سیم و جگای جریان



قطر سیم بر حسب میلی متر

منحنی ۴-۱۵

شدت جریان [A]

$j=2$ $\frac{A}{mm^2}$

$j=2.5$

$j=3$

$j=3.5$

$j=4$

10

7.5

5

2.5

2

1.5

1

0.5

0

0.5

0.6

0.7

0.8

0.9

1

1.1

1.2

1.3

1.4

1.5

1.6

1.7

1.8

1.9

2

2.1

2.2

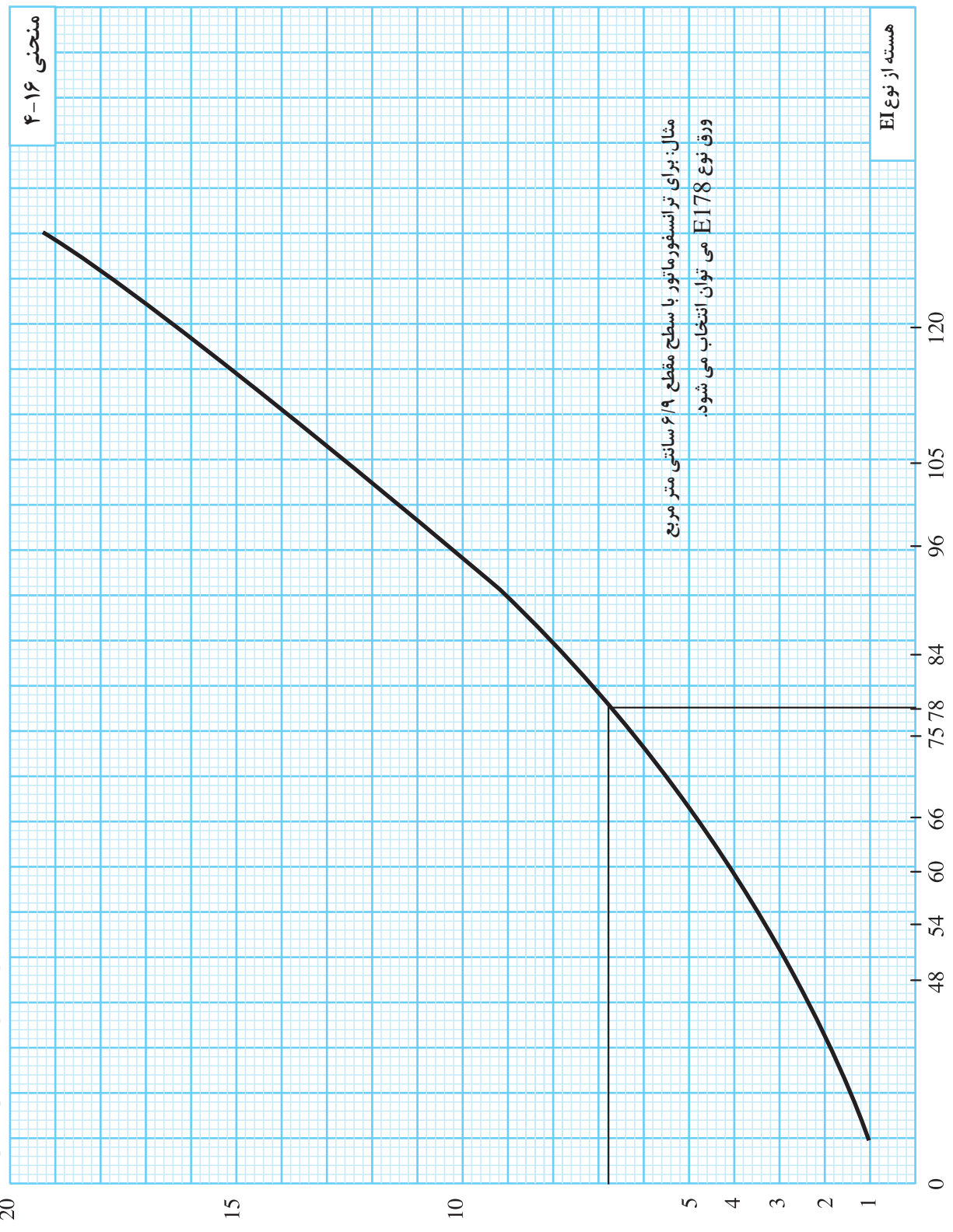
2.3

2.4

2.5

انتخاب اندازه هسته از نوع EI براساس سطح مقطع هسته

سطح مقطع هسته $S [cm^2]$



مثال: برای ترانسفورماتور با سطح مقطع $6/9$ سانتی متر مربع ورق نوع EI78 می توان انتخاب می شود.

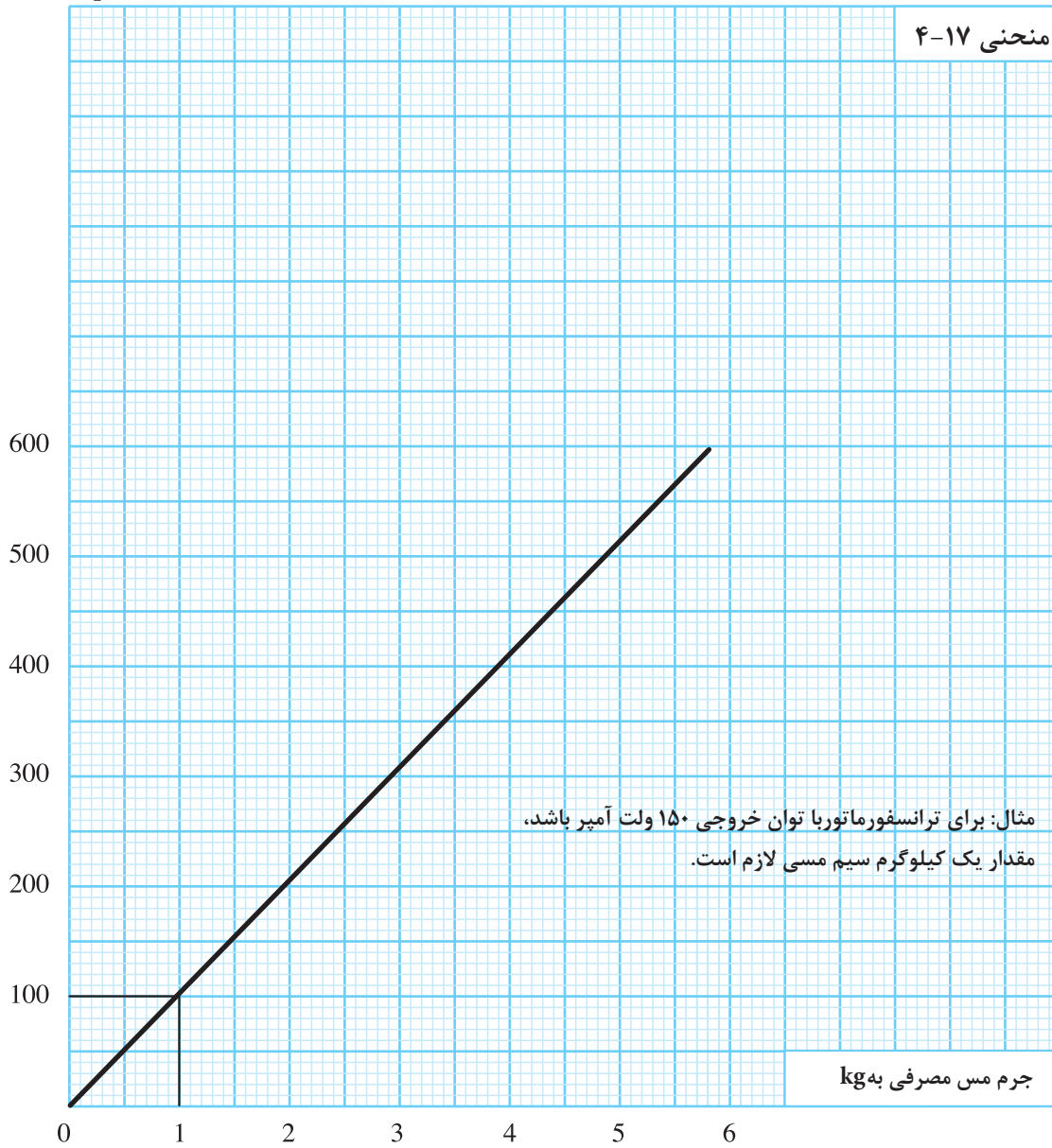
منحنی ۴-۱۶

هسته از نوع EI

تعیین جرم سیم براساس توان خروجی

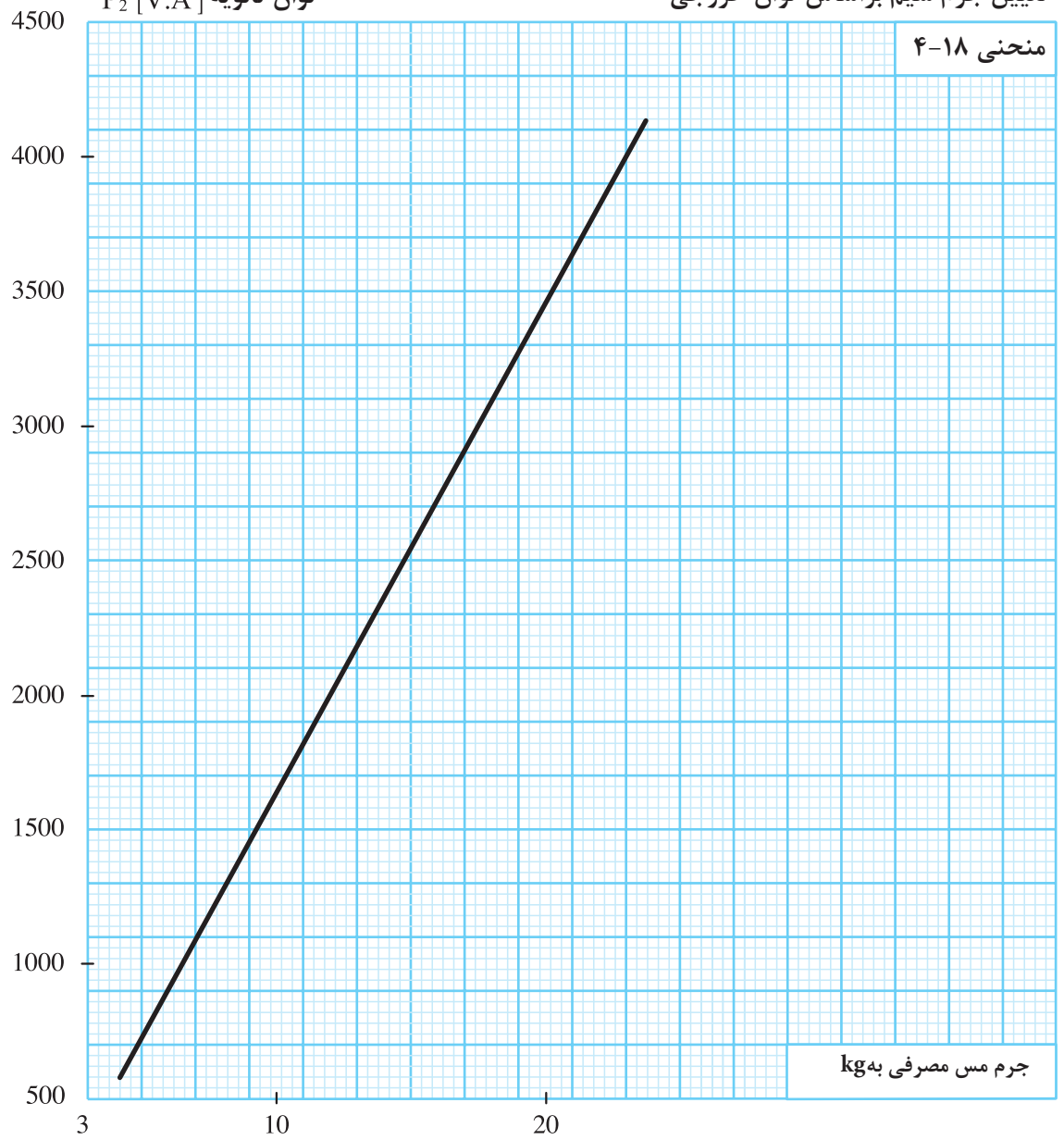
توان ثانویه P_2 [V.A]

منحنی ۴-۱۷



تعیین جرم سیم براساس توان خروجی

توان ثانویه P_2 [V.A]

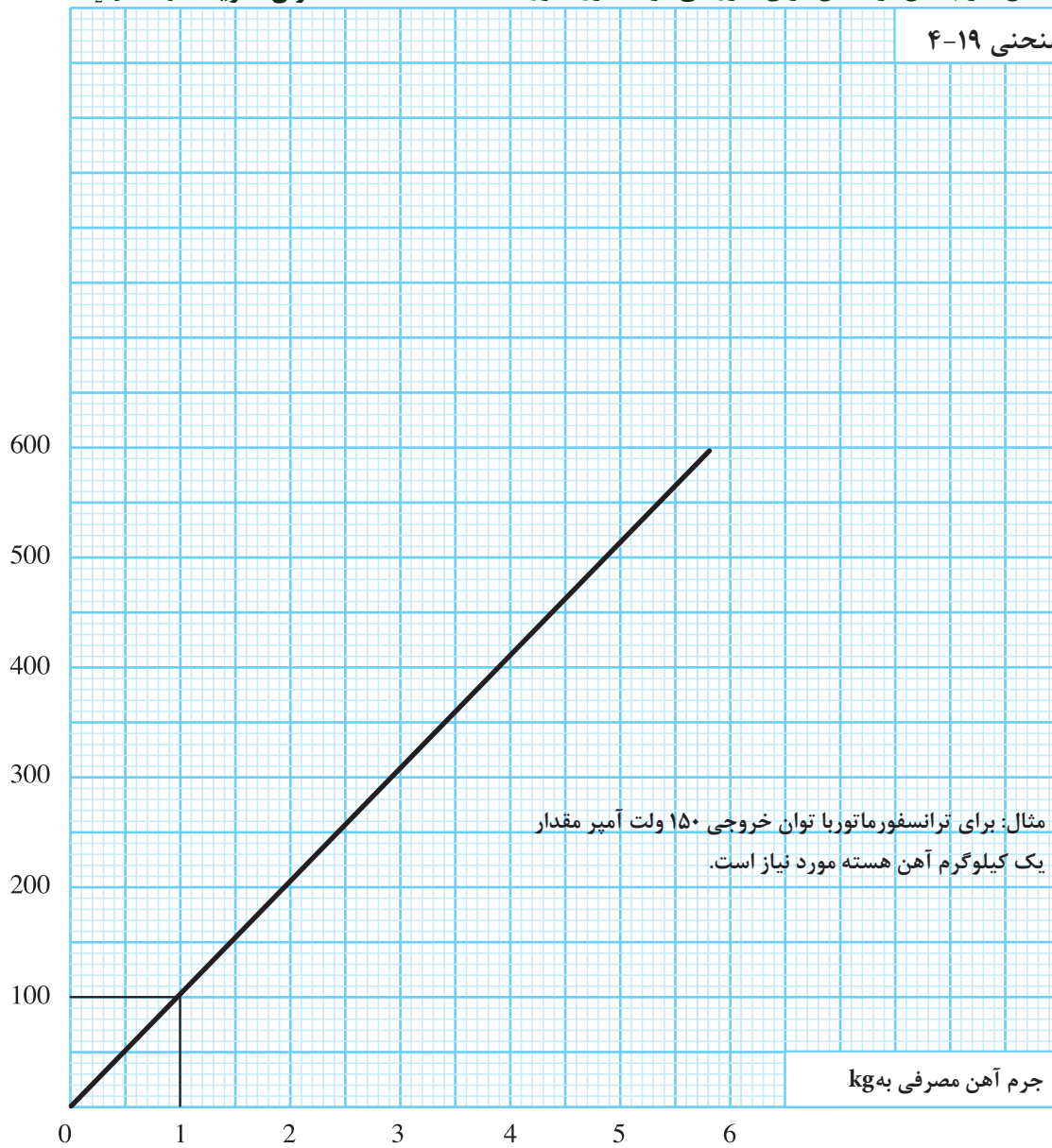


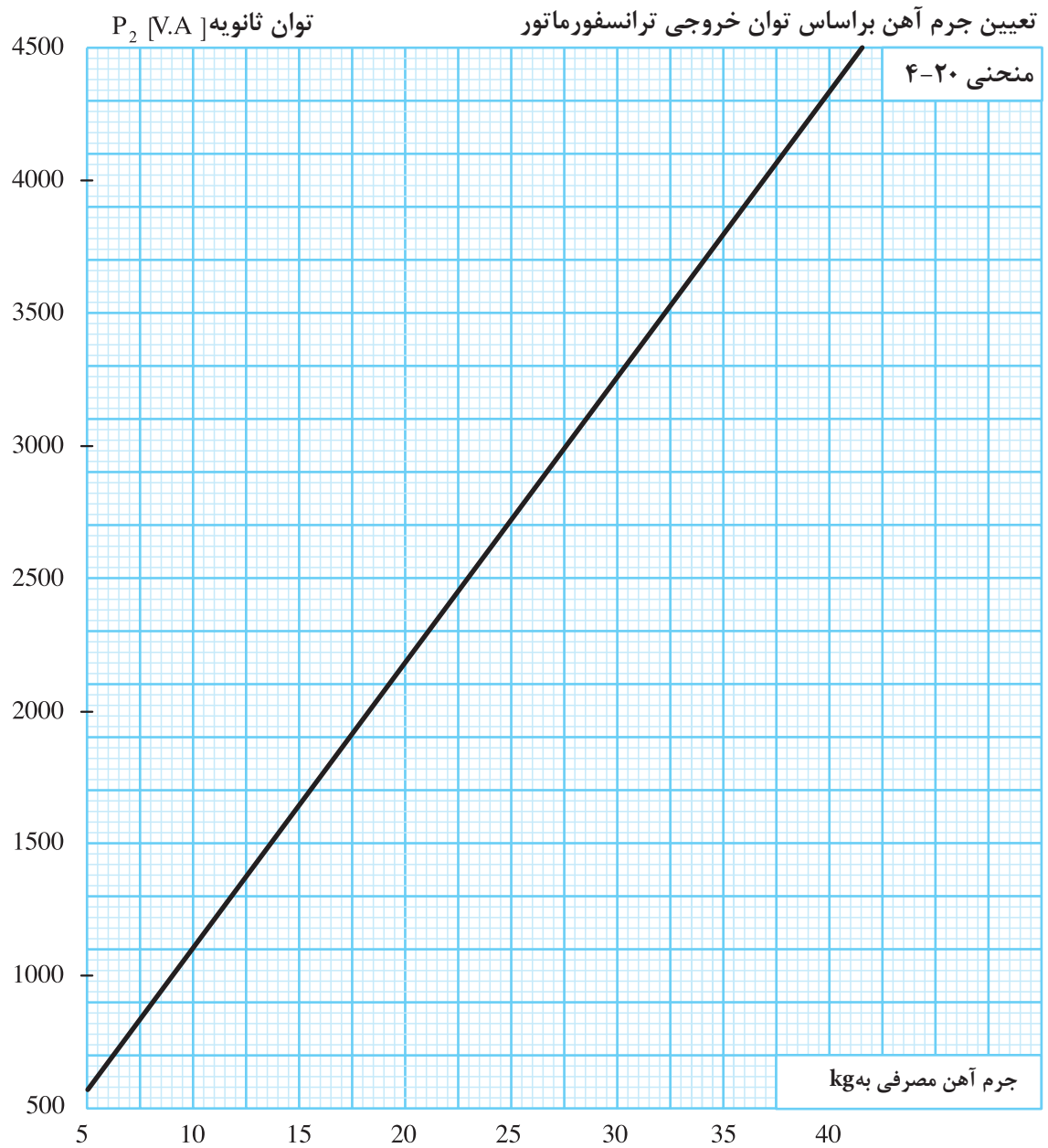
جرم مس مصرفی به kg

توان ثانویه P_2 [V.A]

تعیین جرم آهن براساس توان خروجی ترانسفورماتور

منحنی ۱۹-۴





مناسب است در کار با منحنی‌ها برای طراحی ترانسفورماتورها جدولی مطابق (جدول مناسب است در کار با منحنی‌ها برای طراحی ترانسفورماتورها جدولی مطابق (۴-۸) تشکیل دهیم و آن را کامل کنیم.

جدول ۴-۸ - تکمیل اطلاعات طرح ترانسفورماتورها از منحنی‌ها

$U_1 = V$ ولتاژ اولیه $U_{r1} = V, U_{r2} = U_{r3} = V, I_{r1} = A, I_{r2} = A, I_{r3} = A$ $d' = \text{mm}$ ضخامت ورق $P_r = P_{r1} + P_{r2} + P_{r3} + \dots \cdot V \cdot A$				
$P_{r1} = I_{r1} \times U_{r1} = V \cdot A$		$P_{r2} = I_{r2} \times U_{r2} = V \cdot A$		$P_{r3} = I_{r3} \times U_{r3} = V \cdot A$
خواسته‌ها	منحنی	فرمول	محاسبات	نتیجه
S	۱			
P_r	۲			
N_v	۳	$N_1 = U_1 \times N_v$		
N_1				
ΔU_{r1}	۴	$N_{r1} = U_{r1} \times N_v (1 + \Delta U_{r1})$		
ΔU_{r2}	۴	$N_{r2} = U_{r2} \times N_v (1 + \Delta U_{r2})$		
ΔU_{r3}	۴	$N_{r3} = U_{r3} \times N_v (1 + \Delta U_{r3})$		
N_{r1}				
N_{r2}		$I_1 = P_1 / V_1$		
N_{r3}				
J	۵			
I_1	۶			
d_{r1}	۷			
d_{r1}	۷			
d_{r2}	۷			
d_{r3}	۷			
نوع EI	۸			
تعداد ورق‌های EI		$n = (I_r \times S) / (f \times d')$		
وزن مس مصرفی	۹			
وزن آهن مصرفی	۱۰			
ابعاد قرقره			a b L $h = \frac{I_r \times S}{f}$	

مثال: ترانسفورماتوری به مشخصات $d' = 0.5 \text{ mm}$ ، $I_r = 1.5 \text{ A}$ ، $U_r = 24 \text{ V}$ ، $U_1 = 220 \text{ V}$ را از طریق منحنی‌ها و (جدول (۵-۹) طرح کنید.

جدول ۹-۴- تکمیل اطلاعات طرح ترانسفورماتورها از منحنی‌ها

$U_1 = 220V$ ولتاژ اولیه ضخامت ورق $d' = 0.5mm$ $P_r = 24 \times 1.5 + 36V \cdot A$ $U_{r1} = V, U_{r2} = U_{r3} = V, I_{r1} = A, I_{r2} = A, I_{r3} = A$				
$P_{r1} = I_{r1} \times U_{r1} =$ $V \cdot A$ $P_{r2} = I_{r2} \times U_{r2} =$ $V \cdot A$ $P_{r3} = I_{r3} \times U_{r3} =$ $V \cdot A$				
خواسته‌ها	منحنی	فرمول	محاسبات	نتیجه
S	۱			$5/9cm^2$
P_1	۲			$42/5V \cdot A$
N_v	۳	$N_1 = U_1 \times N_v$	$220 \times 6/4$	$6/4$
N_1				۱۴۸۰
ΔU_{r1}	۴	$N_{r1} = U_{r1} \times N_v (1 + \Delta U_{r1})$		$13/5$
ΔU_{r2}	۴	$N_{r2} = U_{r2} \times N_v (1 + \Delta U_{r2})$		-
ΔU_{r3}	۴	$N_{r3} = U_{r3} \times N_v (1 + \Delta U_{r3})$		-
N_{r1}			$24 \times 6/4 \times (100/135)$	۱۷۵
N_{r2}		$I_1 = P_1 / V_1$	$42/6 \div 220$	-
N_{r3}		۳۲.۶		-
J	۵			۴
I_1	۶			$0/195$
d_{r1}	۷			$0/23$
d_{r1}	۷			$0/70$
d_{r2}	۷			-
d_{r3}	۷			-
نوع EI	۸			۶۶
تعداد ورق‌های EI		$n = (1.1 \times S) / (f \times d')$		۵۹
وزن مس مصرفی	۹			۲۵۰g
وزن آهن مصرفی	۱۰			۳۵۰g
ابعاد قرقره			$a = 42/1$ $b = 22/6$ $L = 38$ $h = \frac{(1.1 \times S)}{t} = \frac{1.1 \times 5/9 \times 100}{22}$	$h = 29/5mm$

آزمون پایانی (۴)

۱- ترانسفورماتور تک فاز با ولتاژ و جریان ۵ آمپر موردنیا ز است. مطلوبست:

- تعداد دور سیم پیچ اولیه و سیک پیچ ثانویه

- قطر سیم اولیه و ثانویه

- ابعاد هسته

- تعیین ابعاد قرقره

۲- ترانسفورماتور تک فاز با ولتاژ اولیه ۲۲۰ ولت و ۳۸۰ ولت لازم است ولتاژ ثانویه ۲۴ ولت را تامین کند.. هسته این

ترانسفورماتور از ورق های ۰/۳۵ ساخته می شود ، مطلوبست

- تعداد دور سیم پیچ اولیه و سیم پیچ ثانویه

- قطر سیم اولیه و ثانویه

- ابعاد هسته

- تعیین ابعاد قرقره

۳- اتو ترانسفورماتوری افزاینده با جریان ۸ آمپر در فرکانس ۵۰ هرتز مورد نیاز است، ورق های هسته دارای چگالی

میدان ۱۰۰۰۰ گوس می باشد، کلیه مراحل این ترانسفورماتور انجام دهید.

۴- ترانسفورماتور تک فاز با ولتاژ های اولیه ۲۲۰ ولت با ولتاژ ثانویه ۲۴ ولت ۸ آمپر و ۶ ولت ۴ آمپر مورد نیاز است.

هسته این ترانسفورماتور از ورق های میلی متری با چگالی میدان ۱۲۰۰۰ گوس ساخته می شود سیم پیچ ها مستقل

می باشند. مطلوبست:

- تعداد دور سیم پیچ اولیه و سیم پیچ ثانویه