

# واحد کار سوم

## راه اندازی ترانسفورماتورهای تک فاز

### هدف کلی

راه اندازی انواع ترانسفورماتورهای تک فاز (افزاینده – کاهنده – ایزوله)

هدف های رفتاری : هنرجو پس از پایان این واحد کار قادر خواهد بود:

- ۱- ترانسفورماتور را تعریف کند.
- ۲- لزوم استفاده و زمینه‌ی کاربردی ترانسفورماتور در مدارهای الکتریکی را توضیح دهد.
- ۳- ساختمان ترانسفورماتورهای تک فاز را شرح دهد.
- ۴- خصوصیات ورق های هسته‌ی ترانسفورماتور را بیان کند.
- ۵- علت ورق ورق ساختن هسته‌ی ترانسفورماتور را شرح دهد.
- ۶- انواع ترانسفورماتورهای تک فاز را بیان کند.
- ۷- شکل انواع ورق های ترانسفورماتور را نام ببرد.
- ۸- اساس کار ترانسفورماتور و چگونگی القا را شرح دهد.
- ۹- ترانسفورماتور ایده آل را تعریف کند.
- ۱۰- رابطه‌ی ضریب تبدیل ترانسفورماتور را بیان کند.
- ۱۱- ترانسفورماتور کاهنده و افزایشنده را تعریف کند.
- ۱۲- ارتباط بین ولتاژها، جریان ها و تعداد دور سیم پیچ های ترانسفورماتور را بیان کند.
- ۱۳- ترانسفورماتور ی ک به یک (ایزوله) را تعریف نماید.
- ۱۴- ترانسفورماتور کاهنده، افزایشنده و یک به یک را در مدار قرار دهید و طرز کار آن را بررسی کند.

## پیش آزمون (۳)

۱- در وسایل خانگی برای کاهش ولتاژ برق شهر از چه وسیله‌ای استفاده می‌شود؟

- (الف) پل دیود  
(ب) ترانسفورماتور  
(ج) لامپ‌های کوچک نئون  
(د) سری کردن مقاومت کربنی
- ۲- علت کاهش ولتاژ کار در وسایل خانگی و یا اسباب‌بازی‌های کودکان چیست؟

- (الف) کم شدن هزینه برق مصرفی  
(ب) افزایش عمر مفید دستگاه  
(ج) جلوگیری از برق‌گرفتگی  
(د) کاهش ضریب قدرت
- ۳- ترانسفورماتور ایده‌آل به چه ترانسفورماتوری گفته می‌شود؟
- (الف) توان ورودی و خروجی مساوی داشته باشد  
(ب) تلفات موجود در آن صفر باشد  
(ج) راندمان ترانسفورماتور صددرصد باشد  
(د) هر سه مورد

۴- در ترانسفورماتور کاهنده‌ی ایده‌آل قطر سیم سیم‌پیچی اولیه نسبت به قطر سیم سیم‌پیچ ثانویه چگونه است؟

- (الف) ضخیم‌تر  
(ب) نازک‌تر  
(ج) بستگی به قدرت دارد  
(د) نامعین
- ۵- در ترانسفورماتورهای افزایشنده، کدام مورد درباره‌ی سیم‌پیچ ثانویه صحیح است؟

- (الف) فرکانس زیادتر  
(ب) ولتاژ زیادتر  
(ج) ولتاژ کم‌تر  
(د) فرکانس کم‌تر

### ۳-۱- آشنایی با ترانسفورماتور تک فاز

ترانسفورماتور، یک مبدل ولتاژ می باشد و برای تبدیل ولتاژ در شبکه ها و وسایل الکتریکی و الکترونیکی از آن استفاده می شود. ترانسفورماتور در نوع انرژی الکتریکی تغییری ایجاد نمی کند فقط انرژی الکتریکی را تحت ولتاژ، جریان و فرکانس مشخص دریافت می کند و بدون هیچگونه تغییری در فرکانس، آن را تحت ولتاژ و جریان دیگری تحویل می دهد.

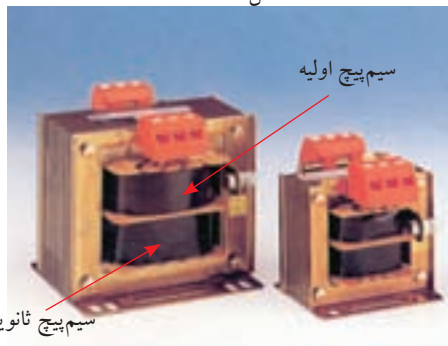
افزایش ولتاژ در انتقال انرژی الکتریکی جهت کم کردن تلفات در خطوط انتقال از جمله کاربردهای ترانسفورماتور می باشد همچنین کاهش افزایش ولتاژ در دستگاه های الکترونیکی از دیگر کاربردهای ترانسفور می باشد. نمونه های یی از ترانسفورماتور را در شکل های ۱-۳ و ۲-۳ مشاهده می کنید.



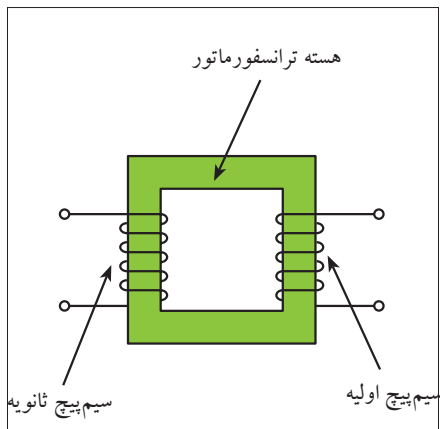
شکل ۱-۳



شکل ۲-۳



شکل ۳-۳



شکل ۴-۳

### ۳-۳- سیم پیچ ترانسفورماتور

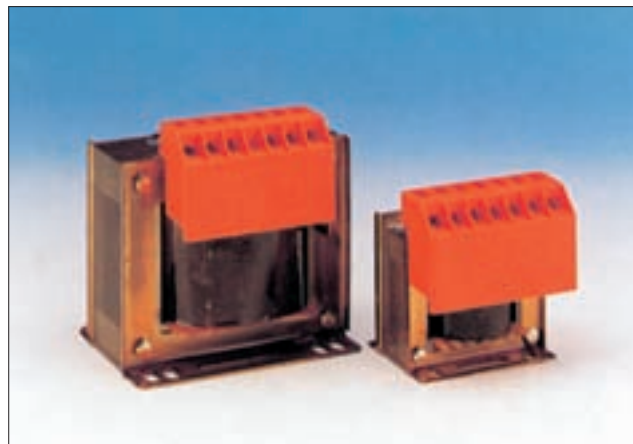
سیم پیچ ترانسفورماتور از جنس مس یا آلومینیوم انتخاب می شود. در هر دو مورد سطح مقطع سیم ها به صورت گرد، چهار گوش و یا به شکل نوار است. سیم پیچ های ترانسفورماتورهای کوچک را معمولاً روی قرقره می پیچند و در آن از سیم های لاکه با مقطع گرد استفاده می شود.

- 1 - Primary
- 2 - Secondary

در ترانسفورماتورهای بزرگ به خصوص برای قسمت ولتاژ کمتر، از سیم لاکه با مقطع چهار گوش استفاده می شود. شکل های ۳-۵ و ۳-۶ نمونه هایی از سیم پیچ های ترانسفورماتور را نشان می دهد.



شکل ۳-۵

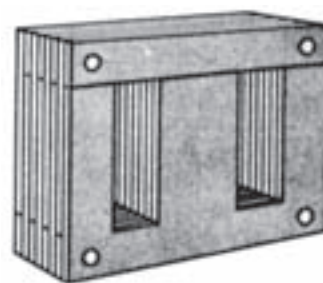


شکل ۳-۶

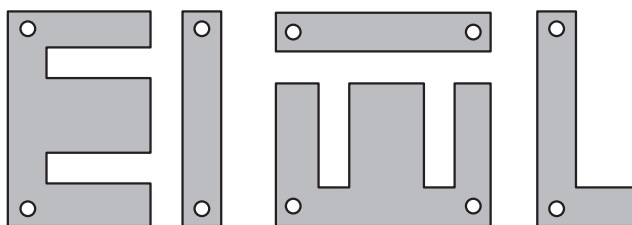
#### ۳-۴- هسته ی ترانسفورماتور

جنس هسته ی ترانسفورماتور از آهن نرم سیلیس دار «دیناموبلش» است. برای کاهش تلفات فوکو هسته ی ترانسفورماتور را مورق می سازند و ورق ها را نسبت به هم عایق می کنند. برای جلوگیری از لرزش ورق های هسته و سروصدا، ورق ها باید کاملاً به یکدیگر فشرده و محکم شوند (شکل ۳-۷).

ورق های هسته ی ترانسفورماتور در شکل های مختلف برش خورده و ساخته می شوند در شکل ۳-۸ چند نمونه از ورق هسته های ترانسفورماتور نشان داده شده است.



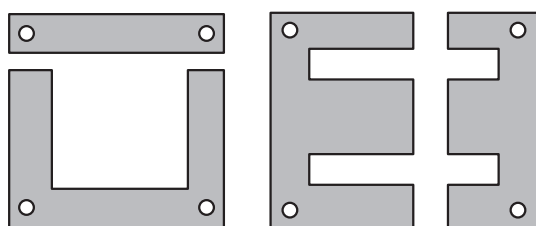
شکل ۳-۷



(a) هسته EI

(b) هسته 3UI

(c) هسته L



(d) هسته UI

(e) هسته EE

شکل ۳-۸

ورق‌های EI از جمله ورق‌های پر کاربرد در زمینه‌ی ساخت ترانسفورماتورها هستند. شکل ۳-۹ چند اندازه‌ی مختلف از این نوع ورق‌ها را نشان می‌دهد.

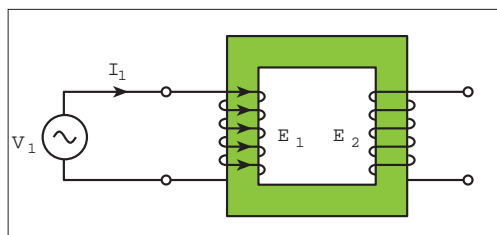


شکل ۳-۹

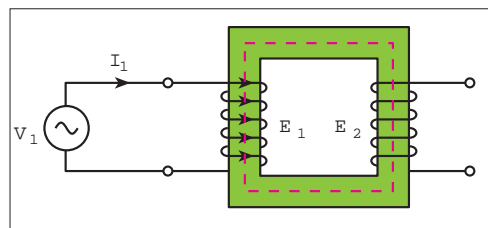
### ۳-۵- اساس کار ترانسفورماتور

اساس کار ترانسفورماتور بر مبنای القای متقابل بین سیم‌پیچ‌های اولیه و ثانویه می‌باشد. هرگاه سیم‌پیچ اولیه‌ی ترانسفورماتوری را مطابق شکل ۳-۱۰ به یک منبع ولتاژ متناوب با ولتاژ  $V_1$  وصل کنیم، جریان متناوب  $I_1$  در سیم‌پیچ اولیه جاری می‌شود. این جریان توسط سیم‌پیچ اولیه در هسته فوران ( $\Phi$ ) جاری می‌کند، با جاری شدن فوران در هسته‌ی هر دو سیم‌پیچ اولیه و ثانویه تحت تأثیر قرار می‌گیرند و طبق قانون فاراد، در سیم‌پیچ ثانویه نیروی محرکه‌ی القایی  $E_2$  و در سیم‌پیچ اولیه، نیروی محرکه‌ی  $E_1$  القا می‌شود. چون نیروی محرکه‌ی القایی  $E_1$  طبق قانون لنز با عامل بوجود آورنده‌اش ( $V_1$ ) مخالفت می‌کند آن را «نیروی ضد محرکه» می‌گویند (شکل ۳-۱۱).

نیروی ضد محرکه  $E_1$  عاملی برای کنترل جریان اولیه‌ی  $I_1$  در حالت بی‌باری می‌باشد. در صورت اتصال بار به ثانویه و افزایش جریان ثانویه، شار هسته به مقداری ناچیز کاهش می‌یابد. با کم شدن شار هسته مقدار نیروی ضد محرکه‌ی  $E_1$  کم می‌شود و مقدار جریان  $I_1$  افزایش می‌یابد.

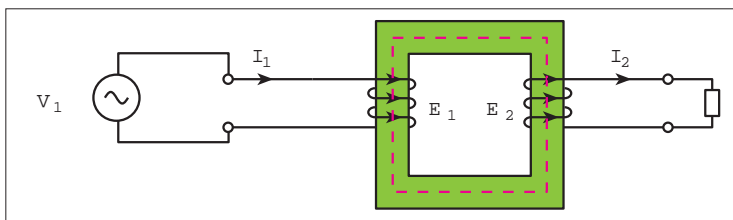


شکل ۳-۱۰



شکل ۳-۱۱

نیروی محرکه‌ی  $E_2$  نیز عاملی جهت جاری شدن جریان  $I_2$  در داخل بار می‌باشد و ولتاژ  $V_2$  را در دو سر بار ایجاد می‌کند (شکل ۱۲-۳).



شکل ۱۲-۳

در یک ترانسفورماتور رابطه‌ی (۱) همواره صادق است.

در این رابطه مقادیر  $E_1, E_2, N_1$  و  $N_2$  عبارتند از:

$E_1$  - نیروی ضد محرکه‌ی اولیه

$E_2$  - نیروی محرکه‌ی القایی ثانویه

$N_1$  - تعداد حلقه‌های اولیه

$N_2$  - تعداد حلقه‌های ثانویه

اصطلاحاً به نسبت تعداد دور اولیه به تعداد دور ثانویه «ضریب تبدیل» ترانسفورماتور گفته می‌شود و با حرف (a) نشان داده می‌شود.

مقدار نیروی محرکه‌ی القایی در سیم‌پیچ اولیه و ثانویه به تعداد حلقه‌های سیم‌پیچ‌ها بستگی دارد. سیم‌پیچ با تعداد حلقه‌های بیشتر، دارای ولتاژ بیشتر و سیم‌پیچ با تعداد حلقه‌های کمتر دارای ولتاژ کمتری می‌باشد. سطح مقطع سیم‌پیچ‌ها نشان دهنده‌ی مقدار جریان قابل تحمل آن‌هاست. هر چه سطح مقطع سیم‌پیچ بزرگتر باشد جریان بیشتری می‌توان از آن عبور داد و بدیهی است سیم‌پیچ با سطح مقطع سیم کوچکتر تحمل جریان عبوری کمتری را دارد.

در ترانسفورماتورهای واقعی مقدار  $E_1 < V_1$  و  $E_2 > V_2$  می‌باشد. اگر فرض کنیم  $E_1 = V_1$  و  $E_2 = V_2$  است بنابراین «ترانس ایده‌آل» فرض شده است.

بر همین اساس برای ترانسفورماتور ایده‌آل تعاریف مختلفی را می‌توان ارائه کرد که در زیر به چند روش آن اشاره شده است.

ترانسفورماتور ایده‌آل ترانسی است که ؛

- هیچ گونه تلفاتی نداشته باشد. ( $\Delta P = 0$ )
- توان ورودی و توان خروجی آن برابر باشد. ( $P_2 = P_1$ )
- نیروهای محرکه طرف اولیه و ثانویه ترانس با ولتاژهای اولیه و ثانویه برابر باشد. ( $V_2 = E_2, V_1 = E_1$ )
- راندمان ترانسفورماتور صد در صد باشد. ( $\eta = 100\%$ )

$$\frac{E_1}{E_2} = \frac{N_1}{N_2} \quad (1)$$

$$a = \frac{E_1}{E_2} = \frac{N_1}{N_2}$$

$A_1$  - سطح مقطع سیم سیم‌پیچ اولیه  
 $A_2$  - سطح مقطع سیم سیم‌پیچ ثانویه  
 $I_1$  - جریان عبوری از سیم‌پیچ اولیه  
 $I_2$  - جریان عبوری از سیم‌پیچ ثانویه  
 متناسب

$$\left\{ \begin{array}{l} \uparrow A_1 \alpha I_1 \uparrow \\ \uparrow A_2 \alpha I_2 \uparrow \end{array} \right. \text{ یا } \left\{ \begin{array}{l} \downarrow A_1 \alpha I_1 \downarrow \\ \downarrow A_2 \alpha I_2 \downarrow \end{array} \right.$$

در ترانسفورماتور ایده‌آل داریم:

$$\begin{array}{ll} V_2 = E_2 & V_1 = E_1 \\ P_1 = P_2 & (\text{توان‌ها}) \\ \eta = 100\% & (\text{ضریب بهره}) \\ \Delta P = 0 & (\text{تلفات توان}) \end{array}$$

۱- لازم به توضیح است که به ازاء بارهای خازنی بزرگ مقدار  $E_2 > V_2$  خواهد شد.

تذکر:

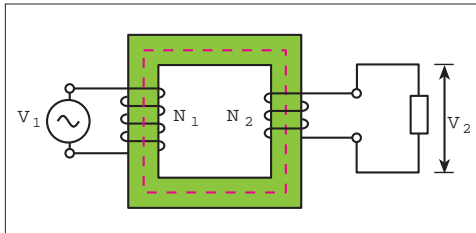
در عمل ترانسفورماتور ایده آل وجود ندارد.

### ۳-۶- ترانسفورماتور کاهنده

ترانسفورماتور کاهنده به ترانسفورماتوری گفته می شود که ولتاژ ثانویه

آن کمتر از اولیه است یعنی:

$$V_2 < V_1$$



شکل ۱۳-۳

شکل ۱۳-۳ تصویری از این ترانسفورماتورها را نشان می دهد. در این

ترانسفورماتورها تعداد دور سیم پیچی ثانویه از تعداد دور سیم پیچی اولیه کمتر

است یعنی:

$$N_2 < N_1$$

با کاهش ولتاژ ثانویه نسبت به اولیه جریان ثانویه نسبت به اولیه افزایش

می یابد یعنی:

$$I_2 > I_1$$

معمولاً از این ترانسفورماتورها زمانی استفاده می شود که ولتاژ کار مصرف

کننده کمتر از ولتاژ شبکه باشد مانند ترانسفورماتورهای که در وسایل صوتی

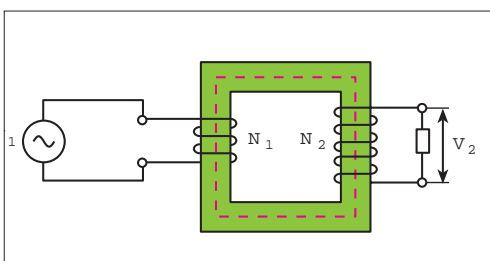
به کار می روند.

### ۳-۷- ترانسفورماتور افزایشنده

ترانسفورماتور افزایشنده ترانسفورماتوری است که ولتاژ ثانویه آن بیشتر از

اولیه است یعنی:

$$V_2 > V_1$$



شکل ۱۴-۳

شکل ۱۴-۳ تصویری از این ترانسفورماتورها را نشان می دهد. در این

ترانسفورماتورها تعداد دور سیم پیچی ثانویه از تعداد دور سیم پیچی اولیه بیشتر

است یعنی:

$$N_2 > N_1$$

با افزایش ولتاژ ثانویه نسبت به اولیه جریان ثانویه نسبت به اولیه کاهش




می یابد یعنی:

$$I_2 < I_1$$

از این ترانسفورماتورها در مواردی که ولتاژ مصرف کننده بی بیشتر از ولتاژ شبکه باشد استفاده می کنند مانند ترانسفورماتورهای انتقال در شبکه های AC.

### ۳-۸- ترانسفورماتور یک به یک

ترانسفورماتور یک به یک یا ایزوله به ترانسفورماتوری اطلاق می شود که ولتاژ خروجی آن با ولتاژ ورودی برابر باشد. استفاده از ترانسفورماتورهای یک به یک در بین دو مدار الکتریکی باعث می شود تا در عمل، ارتباط و تبادل انرژی الکتریکی بین آنها قطع شود. به همین دلیل این نوع ترانسفورماتورها را «ایزوله» یا «جداکننده» نیز می نامند. علامت اختصاری و شکل ظاهری این ترانسفورماتورها را به ترتیب در شکل های ۳-۱۵ و ۳-۱۶ مشاهده می کنید.

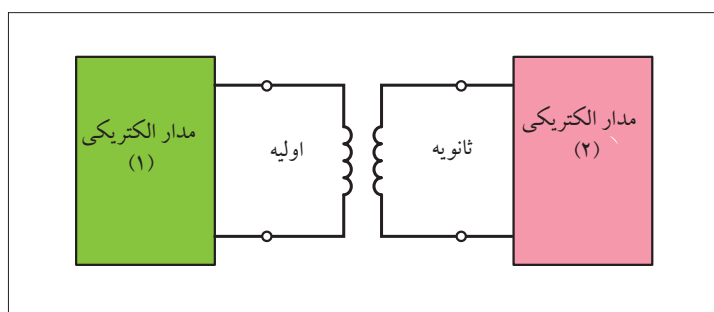
علامت اختصاری	توضیح
	ترانسفورماتور ایمنی باز
	ترانسفورماتور ایمنی با پوشش
	ترانسفورماتور جداساز

شکل ۱۵- ۳



شکل ۱۶- ۳

ترانسفورماتورهای ایزوله در مدار، نقش حفاظت کننده ی اشخاص در مقابل برق گرفتگی را ایفا می کنند زیرا این ترانسفورماتورها شبکه را از زمین ایزوله می کنند و در نتیجه تماس با یک سیم باعث برق گرفتگی نمی شود (شکل ۱۷-۳).



شکل ۱۷- ۳



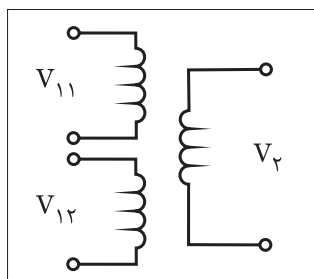
### ۹-۳- ترانسفورماتورهای با چند ورودی و چند خروجی:

هر گاه بخواهیم چند ولتاژ بزرگ به چند ترانسفورماتور اعمال کنیم و یا این که بخواهیم چند ولتاژ متفاوت از ترانسفورماتوری دریافت کنیم لازم است اولیه یا ثانویه آن دارای چند سیم پیچ باشد.

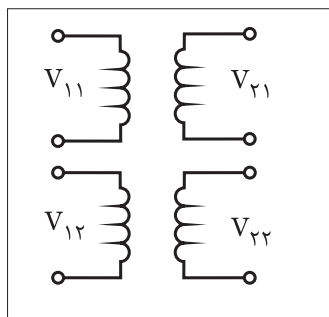
بر همین اساس برای ترانسفورماتور با چند ورودی یا خروجی حالت‌های مختلفی را می‌توان در نظر گرفت.

در شکل‌های a- ۱۸-۳ و b- ۱۸-۳ ترانسفورماتورهای با چند ورودی نشان داده شده است.

تصاویر a, b شکل ( ۱۹-۳) ترانسفورماتورهای با چند خروجی را نشان می‌دهد.

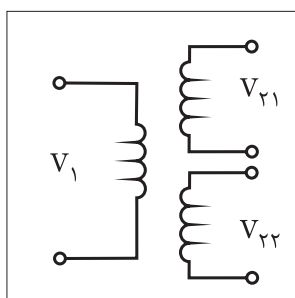


(a)



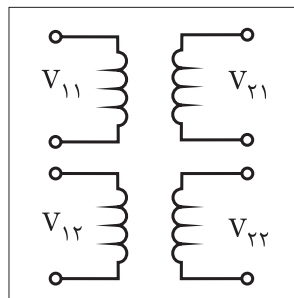
(b)

شکل ۱۸-۳



(a)

شکل ۱۹-۳

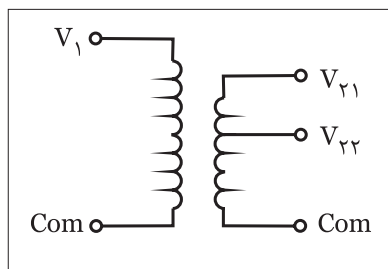


(b)

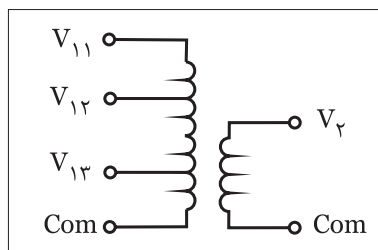
در برخی موارد برای ساخت ترانسفورماتورهای با چند ورودی و خروجی از ترانسفورماتورهایی با یک سیم پیچ در اولیه و ثانویه که دارای چند سر هستند استفاده می‌شود.

در واقع در این شرایط برای محاسبه توان ورودی یا خروجی می‌بایست حاصل جمع همه توان‌های ورودی و خروجی را جداگانه در نظر گرفت.

در تصاویر شکل ( ۲۱-۱) ترانسفورماتورهای دارای چند ورودی و چند خروجی در حالت‌های مختلف نشان داده شده است.

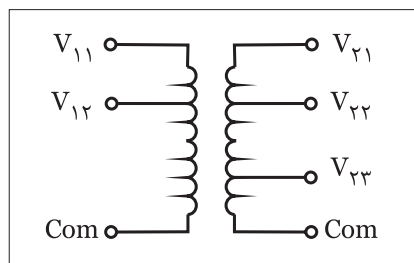


(a) اتو ترانس با یک ورودی و دو خروجی



(b) اتو ترانس با سه ورودی و یک خروجی

شکل ۲۰-۳



شکل ۲۱-۳

### ۱۰-۳- اتو ترانسفورماتور

در برخی از ترانسفورماتورها به جهت کاهش هزینه سیم مصرفی از یک سیم پیچ هم به عنوان سیم پیچ اولیه و هم ثانویه استفاده می شود. این ترانسفورماتورها به صورت افزایشنده یا کاهشنده می توان به کار برد. (شکل ۲۲-۳)

تصاویر این ترانسفورماتور در حالت افزایشنده و کاهشنده را نشان می دهد.

همان طوری که در شکل a مشاهده می شود چون تعداد دور قسمت ثانویه سیم پیچ ( $N_2$ ) کم تر از تعداد دور قسمت اولیه سیم پیچ ( $N_1$ ) است. پس می توان نتیجه گرفت که در این حالت  $V_2 < V_1$  بوده و ترانسفورماتور در حالت کاهشنده است.

در صورتی که مانند شکل b تعداد دور قسمت ثانویه سیم پیچ ( $N_2$ ) بیشتر از تعداد دور قسمت اولیه سیم پیچ ( $N_1$ ) باشد در این صورت می توان نتیجه گرفت  $V_2 < V_1$  بوده و ترانسفورماتور در حالت افزایشنده است.

نکته ای که در این ترانسفورماتورها مطرح است مشترک بودن بخشی از سیم پیچی بین اولیه و ثانویه ترانسفورماتور است چرا که در صورت بروز هر اشکالی در هر طرف سیم پیچی های ترانسفورماتور آن اشکال به سمت دیگر منتقل شده و ممکن است فردی که با آن کار می کند را دچار برق گرفتگی کند.

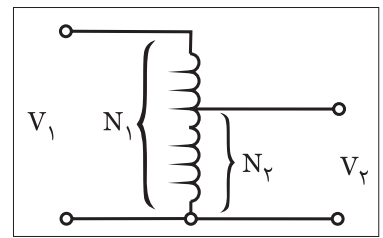
به عبارتی دیگر درجه حفاظت در این نوع ترانسفورماتورها کم بوده و مناسب نیست. در تصاویر a, b شکل (۲۳-۳) بخش مشترک سیم پیچی که بین اولیه و ثانویه قرار می گیرد در اتو ترانسفورماتورهای افزایشنده و کاهشنده نشان داده شده است.

### ۱۱-۳- ترانسفورماتورهای اندازه گیری

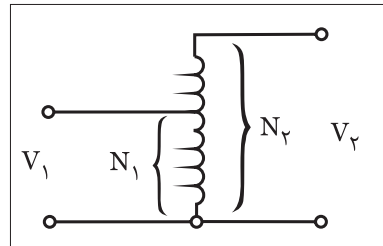
به طور کلی ترانسفورماتورهای اندازه گیری در دو نوع ترانسفورماتورهای جریان CT و ترانسفورماتورهای ولتاژ PT مورد استفاده قرار می گیرند.

#### ۱-۱۱-۳- ترانسفورماتور جریان

همان طوری که می دانید از آمپر متر که به صورت سری در مدار مصرف کننده قرار می گیرد برای اندازه گیری جریان می توان استفاده کرد.

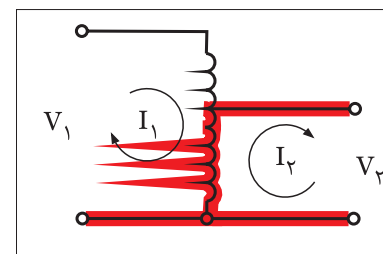


(a)

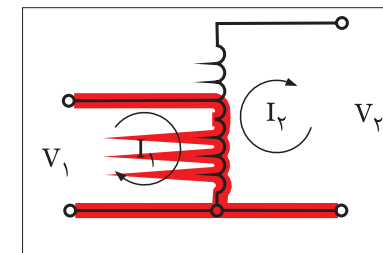


(b)

شکل ۲۲-۳



a) اتو ترانسفورماتور کاهشنده



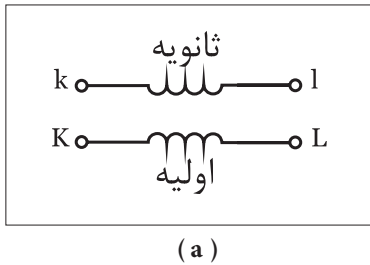
b) اتو ترانسفورماتور افزایشنده

شکل ۲۳-۳

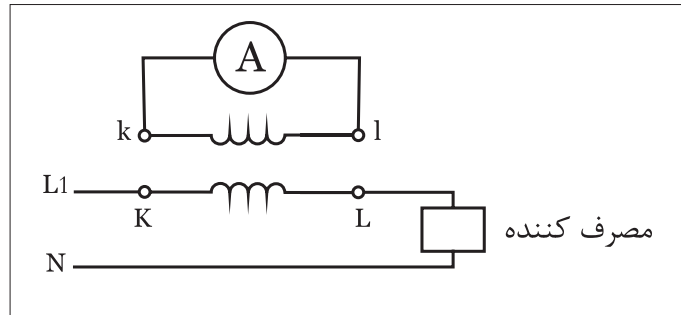
1 - CT- current Transformer

2 - PT- potential Transformer

حال اگر مقدار جریان عبوری از آمپر متر بیش از حد تحمل سیم پیچ آن باشد لازم است تا در مسیر آن از یک ترانسفورماتور کاهنده جریان به نام CT استفاده کرد. علامت اختصاری و نحوه اتصال ترانسفورماتور جریان در تصاویر شکل (۲۴-۳) نشان داده شده است.



(a)



(b)

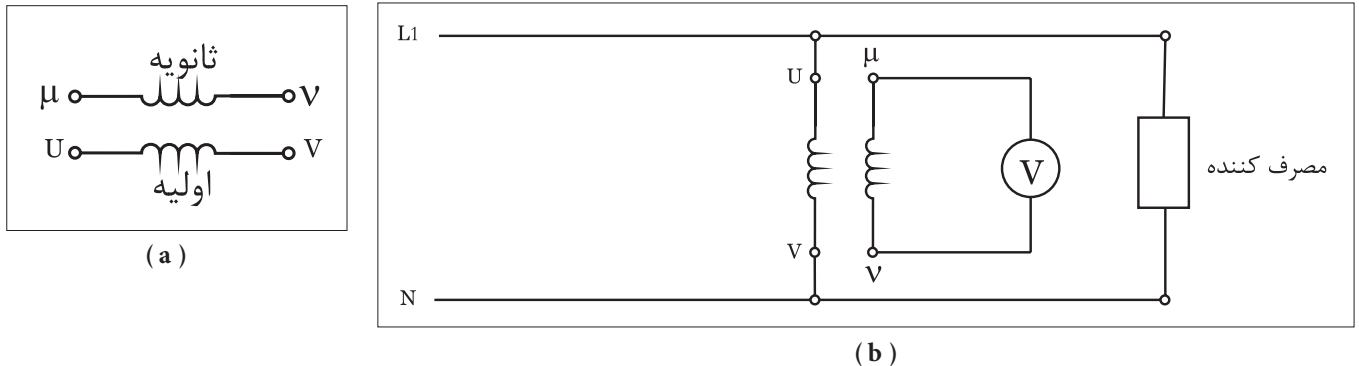
شکل ۲۴-۳

از جمله خصوصیات ترانسفورماتورهای CT آن است که ماکزیمم جریان ثانویه آن‌ها ۵ آمپر است و ترانسفورماتورهای CT را با یک عدد معرفی می‌کنند که نشان دهنده نسبت تبدیل آن‌ها یعنی:  $\left(a = \frac{I_1}{I_2}\right)$  است. اعداد استاندارد نسبت تبدیل ترانسفورماتورهای CT عبارت از ۲ و ۵ و ۱۰ و ۲۰ و ۵۰ و ۱۰۰... است شکل (۲۵-۳) تصویر چند نمونه ترانس CT را نشان می‌دهد. برای انتخاب یک CT می‌بایست با توجه به اعداد نسبت تبدیل استاندارد و جریان مورد نیاز مصرف کننده؛ CT مورد نظر را انتخاب کرد. لازم به ذکر است ماکزیمم جریان قابل تحمل اولیه ترانسفورماتور CT که نشان دهنده جریان بار می‌باشد را چنین می‌توان محاسبه کرد.

$$I_1 = a \cdot I_2$$

### ۲-۱۱-۳- ترانسفورماتور ولتاژ

زمینه کاربرد ترانسفورماتورهای ولتاژ در اندازه گیری ولتاژ به کمک ولت مترها است. هر گاه مقدار ولتاژ مورد نظر جهت اندازه گیری بیش از حد تحمل سیم پیچ ولت متر باشد لازم است تادر مسیر آن از یک ترانسفورماتور کاهنده ولتاژ به نام PT استفاده کرد. علامت اختصاری و نحوه اتصال ترانسفورماتور ولتاژ در تصاویر شکل ( ۲۵-۳) نشان داده شده است.



شکل ۲۵ - ۳

از جمله خصوصیات ترانسفورماتورهای PT آن است که ماکزیمم ولتاژ ثانویه آن ها ۱۰ ولت است. ترانسفورماتورهای PT را نیز مشابه CTها با یک عدد معرفی می کنند که نشان دهنده نسبت تبدیل آن ها یعنی  $\left( a = \frac{V_1}{V_2} \right)$  است. اعداد استاندارد نسبت تبدیل ترانسفورماتورهای PT عبارت از ۱۰ و ۲۰ و ۵۰ و ۱۰۰... است.

در انتخاب یک PT باید با توجه به اعداد نسبت تبدیل استاندارد و ولتاژ مورد نظر برای اندازه گیری؛ ترانسفورماتور ولتاژ (PT) را انتخاب کرد. لازم به ذکر است کاکزیمم ولتاژ قابل تحمل اولیه ترانسفورماتور PT که نشان دهنده ولتاژ مورد نظر می باشد را چنین می توان محاسبه کرد.

$$V_1 = a \cdot V_2$$

### ۱۲-۳- شناسایی اصول راه‌اندازی ترانسفورماتور تک‌فاز

برای راه‌اندازی ترانسفورماتورهای تک‌فاز لازم است تا به مشخصات ترانسفورماتور توجه داشته باشیم. از جمله مهم‌ترین مشخصات ترانسفورماتور عبارت‌اند از:

۷۱- ولتاژ اولیه

۷۲- ولتاژ ثانویه

۱۲- جریان ثانویه

۲- توان خروجی

مقدار ولتاژ اولیه ۷۱ به ما کمک می‌کند تا بدانیم سیم‌پیچ اولیه را به چه ولتاژی متصل کنیم و دانستن ۷۲ و ۱۲ به ما نشان می‌دهد که مجاز به اتصال چه نوع باری به ثانویه‌ی ترانسفورماتور هستیم.

برای آشنایی بیشتر با انواع ترانسفورماتورها و نحوه‌ی عملکرد آنها باید نتایج عملیات کارگاهی ترانسفورماتورهای مشخص شده را با یکدیگر مقایسه کرد.



شکل ۲۶- ۳



ساعات آموزشی

جمع

عملی

نظری

## ۱۳-۳ کار عملی (۱)



**هدف:** بررسی تصاویر ولتاژ و جریان حالات بی باری و بار داری ترانسفورماتور کاهنده ولتاژ

**وسایل و تجهیزات مورد نیاز:** برای اجرای کارهای عملی از جدول ابزارها به همراه وسایل معرفی شده در جدول زیر استفاده کنید.

ردیف	نام وسیله یا ابزار	حرف مشخصه	تعداد	توضیحات
۱	ترانسفورماتور تک فاز ۱۲ / ۲۲۰	T۱	۱	
۲	فیوز مینیاتوری تک فاز	F۱	۱	
۳	آومتر	P۱ و P۲	۲	
۴	دوشاخه	-	۱	
۵	لامپ ۱۲۷ / ۲۵W	E۱	۱	
۶	سریچ ( پایه لامپ)	-	۱	
۷	گیره سوسماری کوچک	-	۶	
۸	سیم افشان	۱/۵	۱۰ متر	
۹	سیم چین	-	۱	
۱۰	سیم لخت کن	-	۱	
۱۱	پیچ گوهی	-	۱	

اجرای هر کار عملی نیاز به تنوری هایی در ارتباط با عملیات کارگاهی دارد. در هر کار عملی متناسب با نیاز، مدت زمانی به آن اختصاص می یابد. این زمان عملاً جزء ساعات کار عملی محسوب شده است.

### ۱-۱۳-۳ - نکات حفاظتی و اجرایی

- در انتخاب رنج آومتر (حالت ولت متری و آمپرمتری) دقت کنید تا محدوده‌ی آن بیش‌تر از مقدار اندازه‌گیری باشد (شکل a - ۳-۲۷).
- در شرایطی که برق به ترانسفورماتور وصل است هیچ‌گاه به سیم‌های در مدار دست نزنید (شکل b - ۳-۲۷).
- در انتخاب وسایل و تجهیزات دقت کنید که بدنه و اجزای مختلف آن از درجه‌ی عایقی خوبی برخوردار باشد.
- شکل c - ۳-۲۷ نمونه‌هایی از آومتر ترانسفورماتور و لامپ را نشان می‌دهد.
- در صورت بروز هرگونه اشکال در مدار، ابتدا برق را قطع کنید و سپس به رفع عیب پردازید (شکل d - ۳-۲۷).



(a)



(b)



(c)



(d)

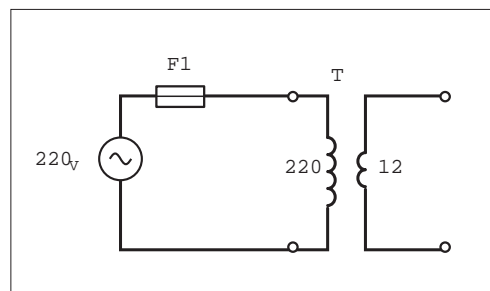
شکل ۳-۲۷



شکل ۳-۲۹

### ۲-۱۳-۳ - مراحل اجرای کار

- سیم‌پیچ اولیه‌ی ترانسفورماتور  $220\text{V}/12\text{V}$  را مطابق شکل‌های ۳-۲۸ و ۳-۲۹ به شبکه‌ی تک‌فاز  $220\text{V}$  ولت اتصال دهید و مدار را وصل کنید.



شکل ۳-۲۸

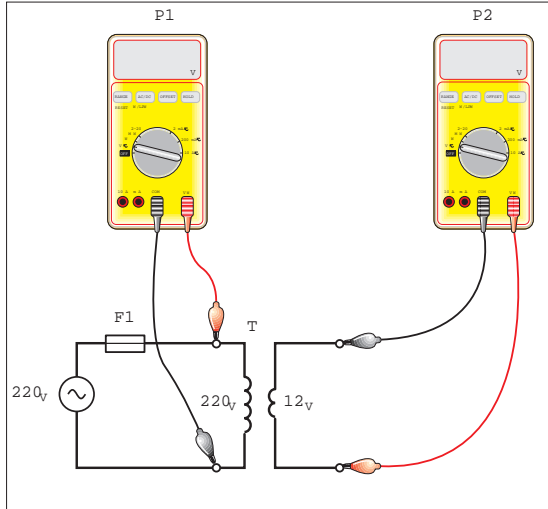
آوومتر را روی حالت ولت متر AC و با ضریب (رنج) بزرگ تر یا مساوی ۲۵۰ قرار دهید.

فیش های هر دو آوومتر را طبق شکل ۳-۳۰ به دو سر سیم پیچ اولیه و ثانویه ترانسفورماتور اتصال دهید و ولتاژهای اولیه و ثانویه را در حالت بی باری مطابق شکل ۳-۳۱ اندازه گیری کنید.

مدار را قطع کنید و آوومتر را در حالت آمپر متر AC با بیش ترین رنج جریانی قرار دهید.



شکل ۳-۳۱



شکل ۳-۳۰

$V_1 =$   V

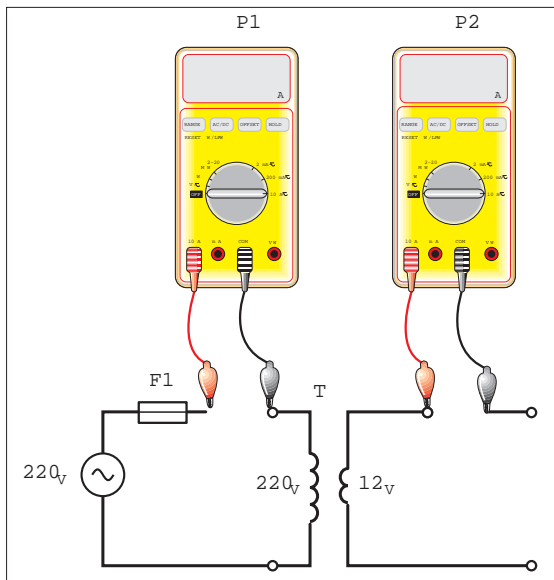
$V_2 =$   V

فیش های آوومترها را به صورت سری در مسیر سیم پیچی های اولیه و ثانویه مطابق شکل ۳-۳۲ قرار دهید.

مدار را وصل کنید و مقدار جریان سیم پیچی های اولیه و ثانویه را در حالت بی باری مطابق شکل ۳-۳۳ بخوانید.



شکل ۳-۳۳



شکل ۳-۳۲

$I_1 =$   A

$I_2 =$   A



مدار را قطع کنید و یک لامپ ۱۲ ولت را طبق شکل ۳-۳۴ در مدار ثانویه ترانسفورماتور قرار دهید.

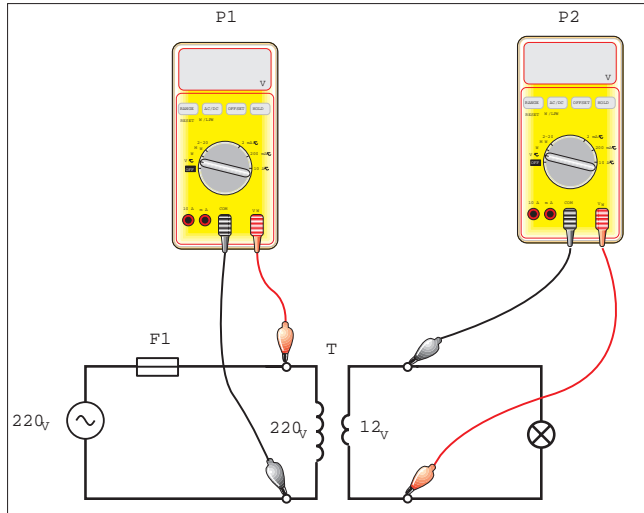
آومتر را در حالت ولت متر AC قرار دهید و ولتاژهای سیم پیچی اولیه و ثانویه را در حالت بارداری مطابق شکل های ۳-۳۴ و ۳-۳۵ اندازه گیری کنید.



شکل ۳-۳۵

$V_1 =$   V

$V_2 =$   V



شکل ۳-۳۴

مدار را قطع کنید و آومتر را در حالت آمپر متر AC بایش ترین رنج قرار دهید. آومتر را به صورت سری در مسیر سیم پیچی های اولیه و ثانویه مطابق شکل ۳-۳۶ قرار دهید.

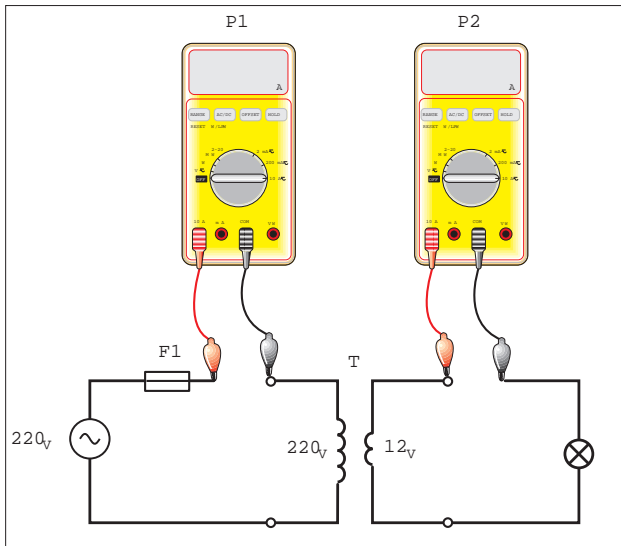
مدار را وصل کنید و مقدار جریان سیم پیچی های اولیه و ثانویه را در حالت بارداری مطابق شکل ۳-۳۷ اندازه گیری کنید.



شکل ۳-۳۷

$I_1 =$   A

$I_2 =$   A



شکل ۳-۳۶

از مجموع مقادیر به دست آمده در مراحل مختلف چه نتیجه ای می گیرید؟

پاسخ

.....

.....

.....

.....

.....

.....

.....

.....

.....

.....



ساعات آموزشی

جمع

عملی

نظری

## ۱۴-۳ کار عملی (۲)



**هدف:** بررسی تصاویر ولتاژ و جریان حالات بی باری و بار داری ترانسفورماتور افزایشده تک فاز

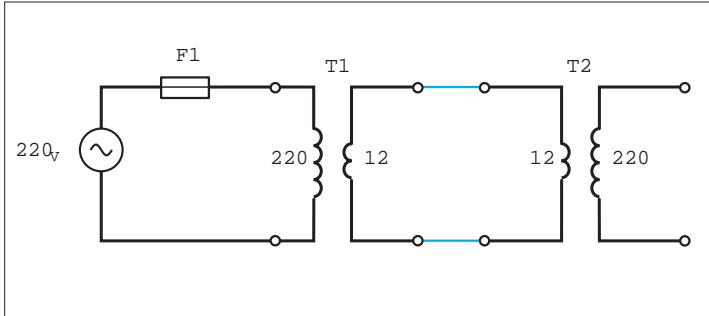
**وسایل و تجهیزات مورد نیاز:** برای اجرای کارهای عملی از جدول ابزارها به همراه وسایل معرفی شده در جدول زیر استفاده کنید.

ردیف	نام وسیله یا ابزار	حرف مشخصه	تعداد	توضیحات
۱	ترانسفورماتور تک فاز ۱۲۷/۲۲۰۷	T <sub>۱</sub>	۱	
۲	آوومتر	P <sub>۱</sub> و P <sub>۲</sub>	۱	
۳	فیوز مینیاتوری	F <sub>۱</sub>	۱	
۴	دوشاخه	-	۱	
۵	لامپ ۲۵W / ۲۲۰V	E <sub>۱</sub>	۱	
۶	سرپیچ ( پایه لامپ)	-	۱	
۷	گیره سوسماری	-	۶	
۸	ترانسفورماتور ۲۲۰V / ۱۲۷	T <sub>۲</sub>	۱	
۹	سیم چین			
۱۰	سیم لخت کن	-	۱	
۱۱	پیچ گوهی	-	۱	
۱۲	سیم افشان	۱/۵ میلی متر	۱۰ متر	

اجرای هر کار عملی نیاز به تنوری هایی در ارتباط با عملیات کارگاهی دارد. در هر کار عملی متناسب با نیاز ، مدت زمانی به آن اختصاص می یابد. این زمان عملاً جزء ساعات کار عملی محسوب شده است.

### ۱-۱۴-۳ - مراحل اجرای کار

سیم پیچ اولیه‌ی ترانسفورماتور ۲۲۰V/۱۲۷ را مطابق شکل‌های ۳-۳۸ و ۳-۳۹ به اولیه‌ی ترانسفورماتور ۱۲۷/۲۲۰V اتصال دهید و مدار را وصل کنید.



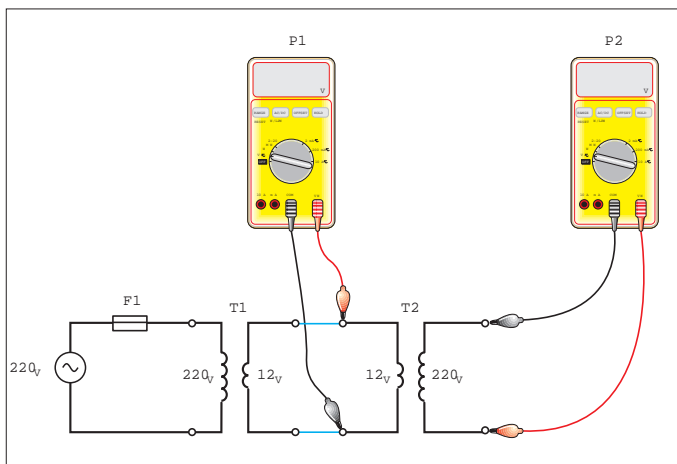
شکل ۳-۳۸



شکل ۳-۳۹

آومتر را روی حالت ولت متر AC و با ضریب (رنج) بزرگ‌تر یا مساوی ۲۵۰V قرار دهید.

فیش‌های هر دو آومتر را طبق شکل ۳-۴۰ به دو سر سیم پیچ اولیه و ثانویه ترانسفورماتور اتصال دهید و ولتاژهای اولیه و ثانویه را در حالت بی‌باری مطابق شکل ۳-۴۱ اندازه‌گیری کنید.



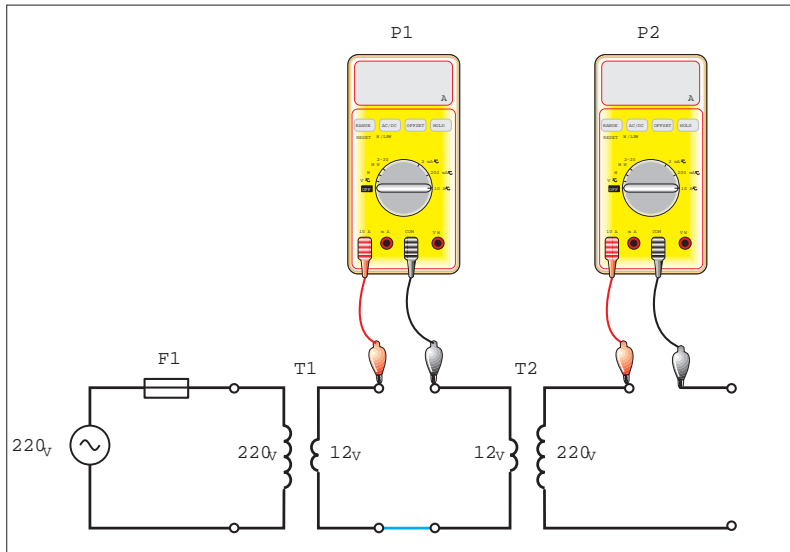
شکل ۳-۴۰



شکل ۳-۴۱

مدار را قطع کنید و آومتر را در حالت آمپر متر AC بای بیش ترین رنج جریانی قرار دهید. فیش های آومترها را به صورت سری در مسیر سیم پیچی های اولیه و ثانویه مطابق شکل ۳-۴۲ قرار دهید.

مدار را وصل کنید و مقدار جریان سیم پیچی های اولیه و ثانویه را در حالت بی باری مطابق شکل ۳-۴۳ بخوانید و یادداشت کنید.



شکل ۳-۴۲

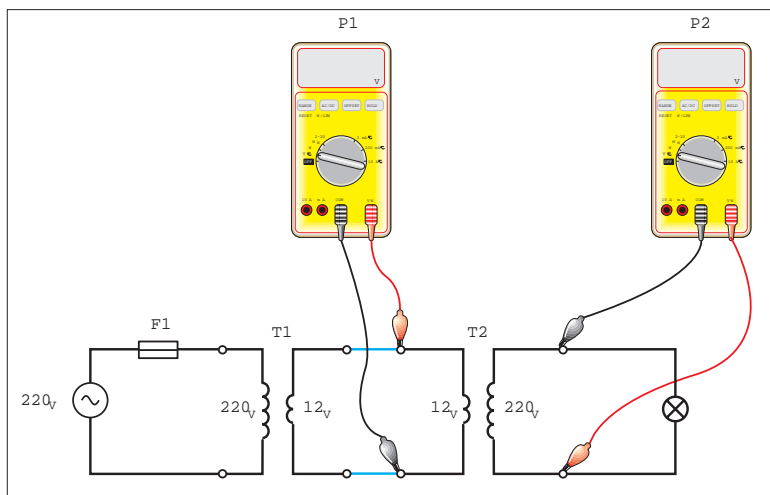


شکل ۳-۴۳

$I_1 =$   A

$I_2 =$   A

مدار را قطع کنید و یک لامپ ۲۲۰ ولت را در مدار ثانویه ترانسفورماتور قرار دهید. آومتر را در حالت ولت متر AC قرار دهید و ولتاژ های سیم پیچی اولیه و ثانویه را در حالت بار داری مطابق شکل های ۳-۴۴ و ۳-۴۵ اندازه گیری کنید. مدار را قطع کنید و آومتر را در حالت آمپر متر AC بای بیش ترین رنج قرار دهید.



شکل ۳-۴۴



شکل ۳-۴۵

$V_1 =$   V

$V_2 =$   V

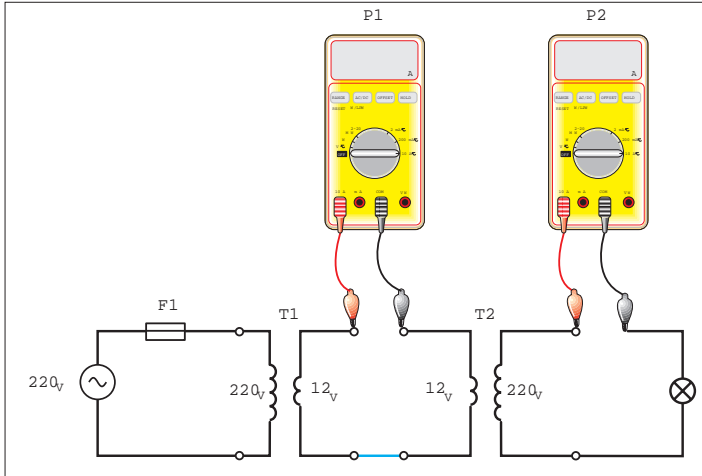
$I_1 =$   A  
 $I_2 =$   A

آومتر را به صورت سری در مسیر سیم پیچی های اولیه و ثانویه مطابق شکل

۳-۴۶ قرار دهید.

مدار را وصل کنید و مقدار جریان سیم پیچی های اولیه و ثانویه را در حالت

بارداری مطابق شکل ۳-۴۷ اندازه گیری کنید.



شکل ۳ - ۴۶



شکل ۳ - ۴۷

پاسخ

.....

.....

.....

.....

از مجموع مقادیر به دست آمده در مراحل مختلف چه نتیجه ای می گیرید؟



ساعات آموزشی

جمع

عملی

نظری

## ۱۵-۳ کار عملی (۳)



**هدف:** بررسی تصاویر ولتاژ بی باری و بارداری ترانسفورماتور یک به یک (ایزوله)

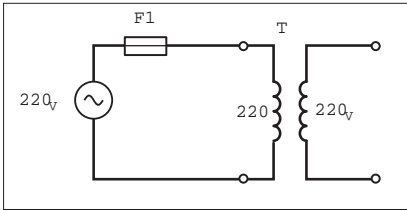
**وسایل و تجهیزات مورد نیاز:** برای اجرای کارهای عملی از جدول ابزارها به همراه وسایل معرفی شده در جدول زیر استفاده کنید.

ردیف	نام وسیله یا ابزار	حرف مشخصه	تعداد	توضیحات
۱	ترانسفورماتور ۲۲۰۷/۲۲۰۷	T <sub>۱</sub>	۱	
۲	آوومتر	P <sub>۱</sub> و P <sub>۲</sub>	۱	
۳	فیوز مینیاتوری تک فاز	F <sub>۱</sub>	۱	
۴	دوشاخه	-	۱	
۵	لامپ ۲۵W / ۲۲۰V	E <sub>۱</sub>	۱	
۶	سرپیچ (پایه لامپ)	-	۱	
۷	گیره سوسماری	-	۶	
۹	سیم چین			
۱۰	سیم لخت کن	-	۱	
۱۱	پیچ گوشتی	-	۱	
۱۲	سیم افشان	۱/۵ میلی متر	۱۰ متر	

اجرای هر کار عملی نیاز به تنوری هایی در ارتباط با عملیات کارگاهی دارد. در هر کار عملی متناسب با نیاز، مدت زمانی به آن اختصاص می یابد. این زمان عملاً جزء ساعات کار عملی محسوب شده است.

### ۱-۱۵-۳ - مراحل اجرای کار

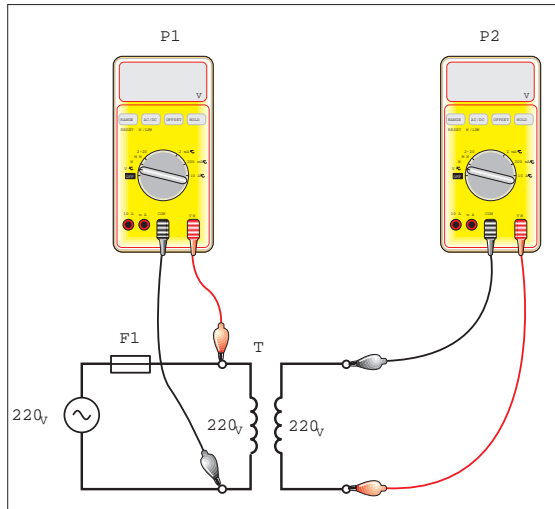
سیم پیچ اولیه‌ی ترانسفورماتور ۲۲۰V/۲۲۰V را مطابق شکل‌های ۳-۴۸ و ۳-۴۹ به شبکه‌ی تک‌فاز ۲۲۰ ولت اتصال دهید و مدار را وصل کنید. آوومتر را روی حالت ولت‌متر AC و با ضریب (رنج) بزرگ‌تر یا مساوی ۲۵۰V قرار دهید. فیش‌های هر دو آوومتر را طبق شکل ۳-۵۰ به دو سر سیم پیچ اولیه و ثانویه اتصال دهید و ولتاژهای اولیه و ثانویه را در حالت بی‌باری مطابق شکل ۳-۵۱ اندازه‌گیری کنید.



شکل ۳-۴۸



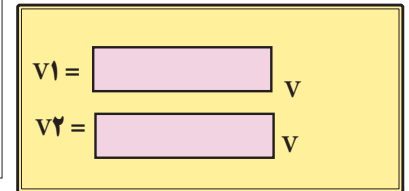
شکل ۳-۴۹



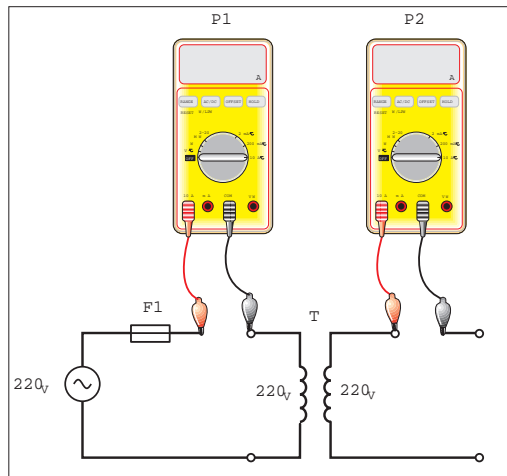
شکل ۳-۵۰



شکل ۳-۵۱



مدار را قطع کنید و آوومتر را در حالت آمپر متر AC بای بیش‌ترین رنج جریانی قرار دهید. فیش‌های آوومترها را به صورت سری در مسیر سیم پیچی‌های اولیه و ثانویه مطابق شکل ۳-۵۲ قرار دهید.

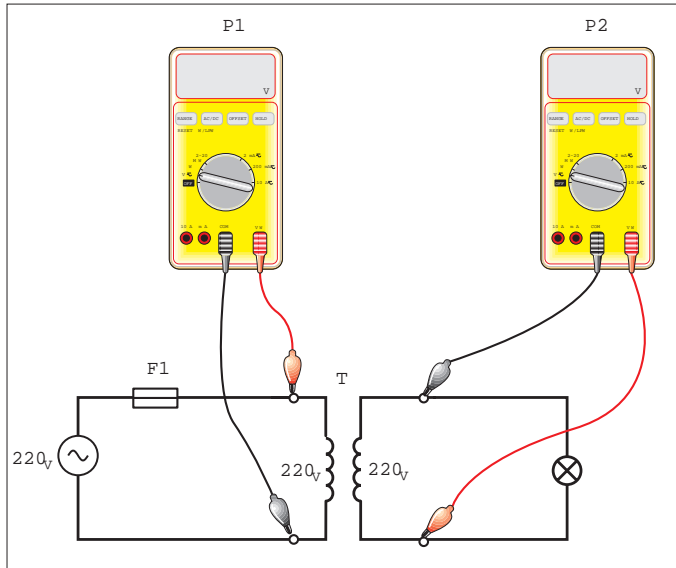


شکل ۳-۵۲

مدار را وصل کنید و مقدار جریان سیم پیچی های اولیه و ثانویه را در حالت بی باری مطابق شکل ۳-۵۳ بخوانید و یادداشت کنید.  
 مدار را قطع کنید و یک لامپ ۲۲۰ ولت را طبق شکل ۳-۵۵ در مدار ثانویه ترانسفورماتور قرار دهید.



شکل ۳-۵۳



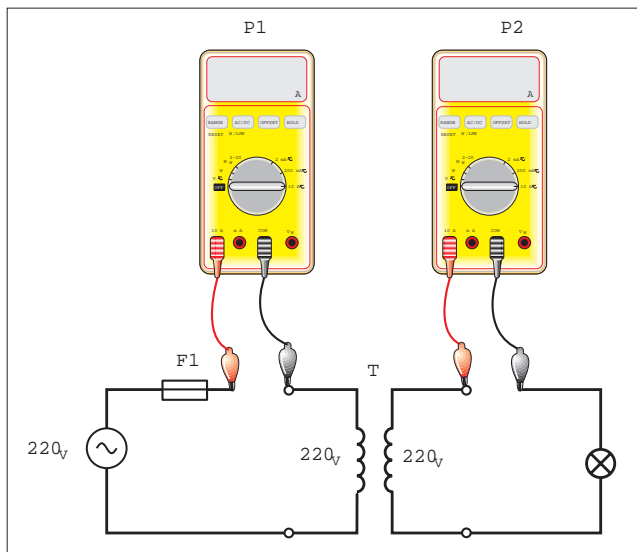
شکل ۳-۵۴

$I_1 =$   A  
 $I_2 =$   A

آوومتر را در حالت ولت متر AC قرار دهید و ولتاژهای سیم پیچی اولیه و ثانویه را در حالت بار داری مطابق شکل های ۳-۵۴ و ۳-۵۵ اندازه گیری کنید.  
 مدار را قطع کنید و آوومتر را در حالت آمپر متر AC با بیشترین رنج قرار دهید.  
 آوومتر را به صورت سری در مسیر سیم پیچی های اولیه و ثانویه مطابق شکل ۳-۵۶ قرار دهید.



شکل ۳-۵۵



شکل ۳-۵۶

$V_1 =$   V  
 $V_2 =$   V





شکل ۵۷-۳

مدار را وصل کنید و مقدار جریان سیم پیچی های اولیه و ثانویه را در حالت بارداری مطابق شکل ۳-۵۷ اندازه گیری کنید.

$$I_1 = \text{[ ]} \text{ A}$$

$$I_2 = \text{[ ]} \text{ A}$$

از مجموع مقادیر به دست آمده در مراحل مختلف چه نتیجه ای می گیرید؟

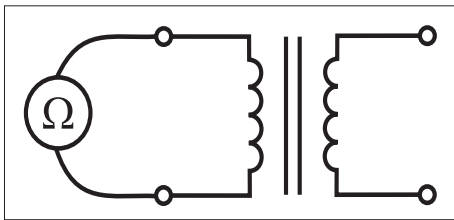
### — تعیین سیم پیچی های اولیه و ثانویه و تشخیص سالم بودن آن ها

#### \* تشخیص سالم بودن سیم پیچی ها و عایق ترانسفورماتور :

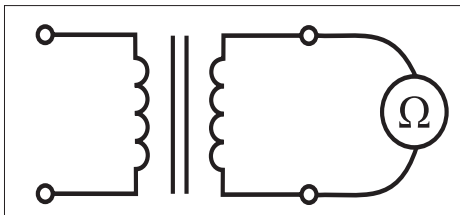
برای تشخیص و اطمینان از سالم بودن سیم پیچی های اولیه و ثانویه یک ترانسفورماتور تک فاز به راحتی می توان با استفاده از یک اهم متر و اندازه گیری مقاومت اهمی این کار را به راحتی انجام داد.

۱- ابتدا مطابق تصاویر شکل ( ۳-۵۸ ) مقاومت دو سر سیم پیچی های ترانسفورماتور را اندازه گیری می کنیم اگر مقدار اهم یکی از سیم پیچی ها بیشتر از دیگری و یا مقدار اهم هر دو سیم پیچی مساوی باشند نشان دهنده آن است که هر دو سیم پیچی سالم است.

۲- در صورتی که بخواهیم از سالم بودن عایق بندی ترانس و سیم پیچی های ترانس اطمینان پیدا کنیم کافی است یک بار مقدار اهم بین سرهای سیم پیچی اولیه و ثانویه را نسبت به هم اندازه بگیریم. و بار دیگر سر سیم پیچی اولیه نسبت به بدنه (قاب) و سر سیم پیچی ثانویه نسبت به بدنه توانس را اندازه گیری کنیم.

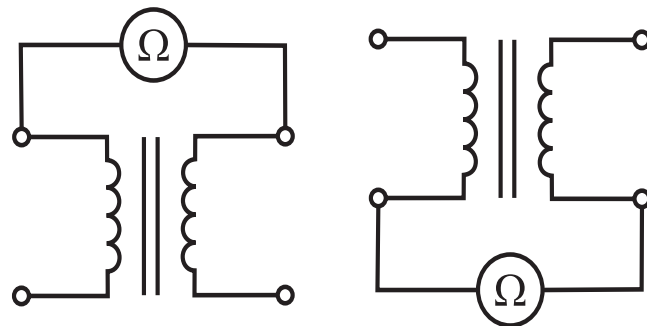


(a) مقاومت سیم پیچی اولیه



(b) مقاومت سیم پیچی ثانویه

شکل ۵۸-۳

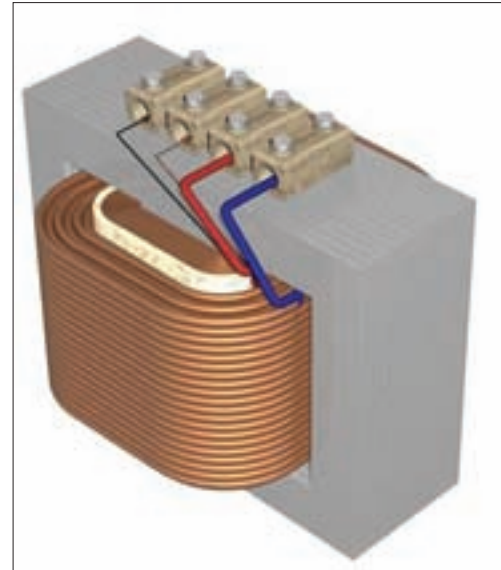


شکل ۵۹-۳

در صورتی که در هر دو حالت عقربه اهم متر مقدار مقاومت خیلی زیاد (بی نهایت) را نشان دهد معرف آن است هم سیم پیچی های اولیه و ثانویه به یکدیگر و با بدنه اتصالی ندارند و سیم پیچی ترانس سالم است.

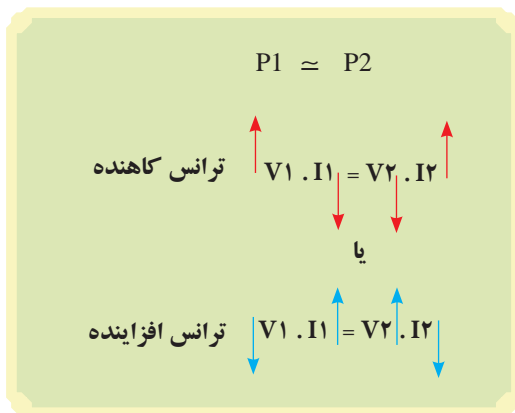
### \* تعیین سیم پیچی های اولیه و ثانویه (فشار قوی و فشار ضعیف)

هر گاه فرض کنیم مشخصات روی ترانسفورماتور تکفازی از بین رفته باشد و بخواهیم سیم پیچی های آن را مشخص کنیم از یک اهم متر می توان استفاده کرد. قبل از تشریح این روش می بایست به چند روش اشاره شود. از آن جایی که ترانسفورماتورها اغلب در دو حالت افزایشده ( $V_2 > V_1$ ) و یا کاهشده ( $V_2 < V_1$ ) به کار می روند در این جا به شکل قراردادی و بدون توجه به وضعیت کاری آن اصطلاحاً به سمتی که دارای ولتاژ بیشتر است (فشار قوی) و طرز فی که دارای ولتاژ کمتر باشد (فشار ضعیف) گفته شده است.



شکل ۶۰-۳

بر اساس همین مطلب و نکاتی که در قسمت اساس ترانسفورماتورها به آن اشاره شده است می دانیم؛ نیروی محرکه القایی و ولتاژ با تعداد دور سیم پیچی و جریان عبوری از آن با سطح مقطع سیم رابطه مستقیم دارد. از طرفی دیگر چون توان طرف اولیه و ثانویه ترانسفورماتورها محدود و نزدیک به هم است لذا با کمی تقریب (ایده ال در نظر بگیریم) می توان مطابق شکل (۶۲-۳) نتیجه گرفت:



شکل ۶۲-۳

هر گاه ولتاژ در طرف اولیه بیشتر از ثانویه باشد (ترانس کاهنده) جریان عبوری از سیم پیچی اولیه آن کم تر از ثانویه است در نتیجه سطح مقطع سیم به کار رفته برای اولیه کوچک تر و بالطبع مقاومت سیم پیچی اولیه آن بیشتر از ثانویه خواهد شد.

$$\left( R \uparrow = \rho \frac{\ell}{A \downarrow} \right)$$



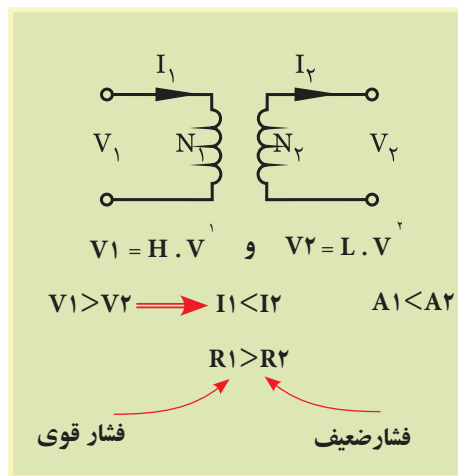
شکل ۶۱-۳

و در شرایطی برعکس هرگاه ولتاژ در طرف اولیه کم تر از ثانویه باشد (ترانس افزایشنده) جریان عبوری از سیم پیچی اولیه آن بیشتر از ثانویه است در نتیجه سطح مقطع سیم به کار رفته برای اولیه بزرگ تر و در نتیجه مقاومت سیم پیچی اولیه آن کم تر از ثانویه خواهد شد. از مجموعه مطالب ارائه شده چنین می توان نتیجه گرفت که:

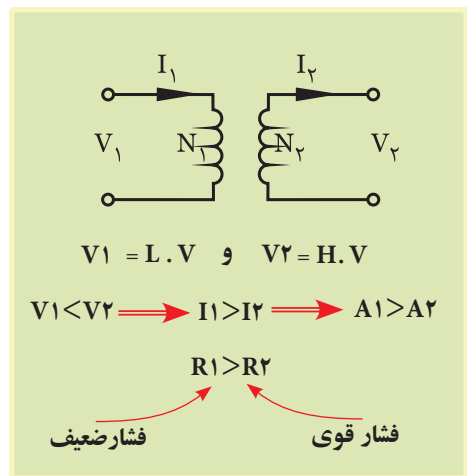
$$\left( R \downarrow = \rho \frac{\ell}{A \uparrow} \right)$$

هرگاه ترانسفورماتور تکفازی بدون برچسب مشخصات در اختیار داشته باشیم، با اندازه گیری مقاومت سیم پیچی های طرف فشار قوی و فشار ضعیف و دست یابی به نتایج بیان شده در شکل (۳-۶۳) می توان سیم پیچی های آن را تعیین کرد.

همان طوری که مشخص است مقاومت سیم پیچی اولیه در ترانسفورماتور کاهنده بیشتر از سیم پیچی ثانویه و مقاومت سیم پیچی اولیه در ترانسفورماتور افزایشنده کمتر از سیم پیچی ثانویه است.



(a) پارامترهای ترانس کاهنده



(b) پارامترهای ترانس افزایشنده

شکل ۳-۶۳

1- H.V - high Voltage

2- L.V - Low Voltage



ساعات آموزشی

جمع

عملی

نظری

## ۱۶-۳ کار عملی (۴)



**هدف:** I. تشخیص سالم بودن سیم پیچی ها و عایق ترانسفورماتور  
II. تعیین سیم پیچ فشار ضعیف و سیم پیچ فشار قوی

**وسایل و تجهیزات مورد نیاز:** برای اجرای کارهای عملی از جدول ابزارها به همراه وسایل معرفی شده در جدول زیر استفاده کنید.

ردیف	نام وسیله یا ابزار	حرف مشخصه	تعداد	توضیحات
۱	ترانسفورماتور تک فاز ۲۲۰/۱۲	T۱	۱	
۲	فیوز مینیاتوری تک فاز	F۱	۱	
۳	آومتر	P۱ و P۲	۲	
۴	دوشاخه	-	۱	
۵	گیره سوسماری کوچک	-	۶	
۶	سیم افشان	۱/۵	۱۰ متر	
۷	سیم چین	-	۱	
۸	سیم لخت کن	-	۱	
۹	پیچ گوشتی	-	۱	

اجرای هر کار عملی نیاز به تنوری هایی در ارتباط با عملیات کارگاهی دارد. در هر کار عملی متناسب با نیاز، مدت زمانی به آن اختصاص می یابد. این زمان عملاً جزء ساعات کار عملی محسوب شده است.

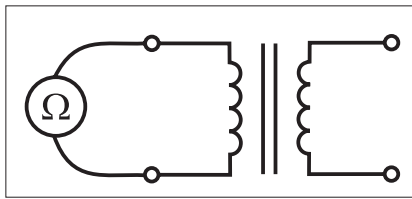
## مراحل اجرای کار

### \* تشخیص سالم بودن سیم‌پیچی‌ها

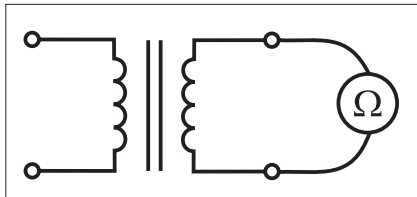
۱- یک ترانسفورماتور کاهنده ۲۲۰V/۱۲V را در نظر بگیرید.

۲- آومتر را روی حالت اهم‌متری قرار داده و مقدار مقاومت سیم‌پیچی‌های اولیه و ثانویه ترانسفورماتور را مطابق شکل (۳-۶۴) اندازه‌گیری و یادداشت کنید.

۳- با کمک اهم‌متر موجود و مطابق شکل (۳-۶۵) یک بار مقاومت اهمی سرهای اول سیم‌پیچی‌های اولیه و ثانویه و بار دیگر مقاومت اهمی سرهای دوم سیم‌پیچی اولیه و ثانویه ترانسفورماتور را اندازه‌گیری و یادداشت کنید.

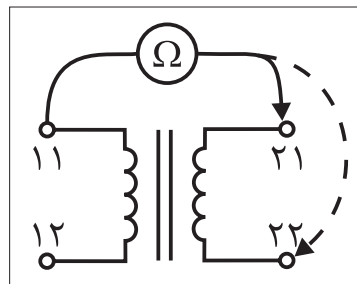


(a)  $R_1 = \dots\dots\dots \Omega$

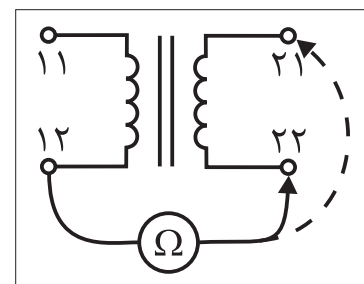


(b)  $R_2 = \dots\dots\dots \Omega$

شکل ۳-۶۴



$R_{11}$  به  $R_{21} = \dots\dots\dots \Omega$



$R_{12}$  به  $R_{21} = \dots\dots\dots \Omega$

(a)

(b)

$R_{11}$  به  $R_{22} = \dots\dots\dots \Omega$

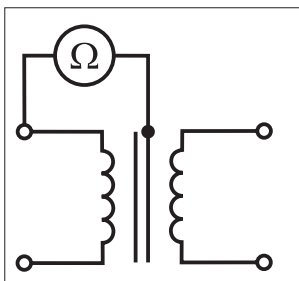
$R_{12}$  به  $R_{22} = \dots\dots\dots \Omega$

شکل ۳-۶۵

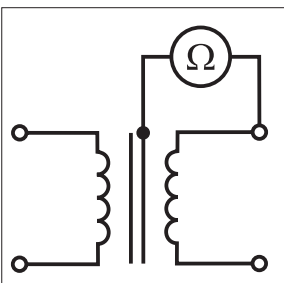
۴- با اهم‌متر موجود به طور جداگانه مقدار مقاومت بین هر یک از سرهای ترانس با بدنه و هسته ترانسفورماتور را مطابق شکل (۳-۶۶) اندازه‌گیری و یادداشت کنید.

۵- از مقایسه مقادیر مقاومتی اندازه‌گیری شده چه نتیجه‌ای می‌گیرید؟ علت را توضیح دهید.

۶- با در اختیار گرفتن یک ترانسفورماتور افزایشنده ۱۱۰V/۲۲۰V کلیه مراحل را از ابتدا تکرار کنید.



$R_{1G} = \dots\dots\dots \Omega$



$R_{2G} = \dots\dots\dots \Omega$

شکل ۳-۶۶

۷- بر اساس مقادیر مقاومتی اندازه گیری شده ترانسفورماتور ۱۱۰۷/۲۲۰۷ چه نتیجه‌ای می‌گیرید؟ علت را توضیح دهید.

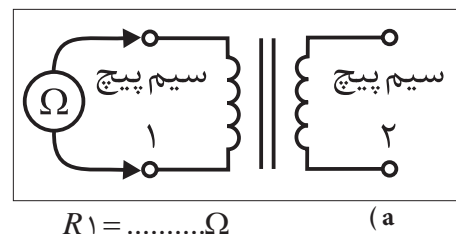
مقادیر اندازه گیری شده ترانسفورماتور ۱۱۰۷/۲۲۰۷	
$R_1 =$	$\Omega$
$R_2 =$	$\Omega$
$R_{21}$ به $R_{11} =$	$\Omega$
$R_{22}$ به $R_{11} =$	$\Omega$
$R_{21}$ به $R_{12} =$	$\Omega$
$R_{22}$ به $R_{12} =$	$\Omega$
$R_{1G} =$	$\Omega$
$R_{2G} =$	$\Omega$

### \* تعیین سیم‌پیچی فشار ضعیف و سیم‌پیچی فشار قوی

۱- ترانسفورماتور ۲۲۰۷/۱۱۰۷ را با فرض این که هیچ گونه اطلاعات الکتریکی از آن نداریم در اختیار بگیریم.

۲- با اهم‌تر موجود مقدار مقاومت سیم‌پیچی اولیه و مقاومت سیم‌پیچی ثانویه را مطابق شکل (۳-۶۷) اندازه‌گیری کنید.

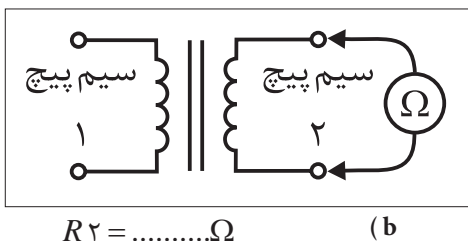
۳- از مقادیر اهمی اندازه‌گیری شده چه نتیجه‌ای می‌گیرید؟ علت را توضیح دهید.



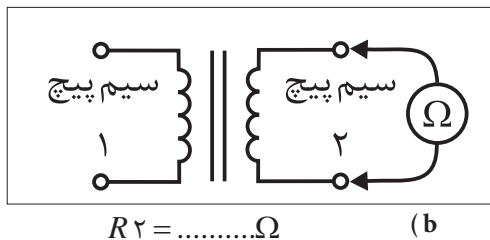
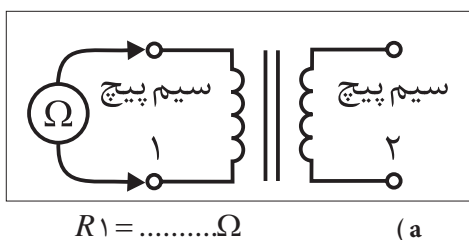
۴- ترانسفورماتور ۱۱۰۷/۲۲۰۷ را با فرض این که هیچ گونه اطلاعات الکتریکی از آن نداریم در اختیار بگیریم.

۵- با اهم‌تر موجود مقدار مقاومت سیم‌پیچی اولیه و مقاومت سیم‌پیچی ثانویه را مطابق شکل (۳-۶۸) اندازه‌گیری کنید.

۶- از مقادیر اهمی اندازه‌گیری شده چه نتیجه‌ای می‌گیرید؟ علت را توضیح دهید.



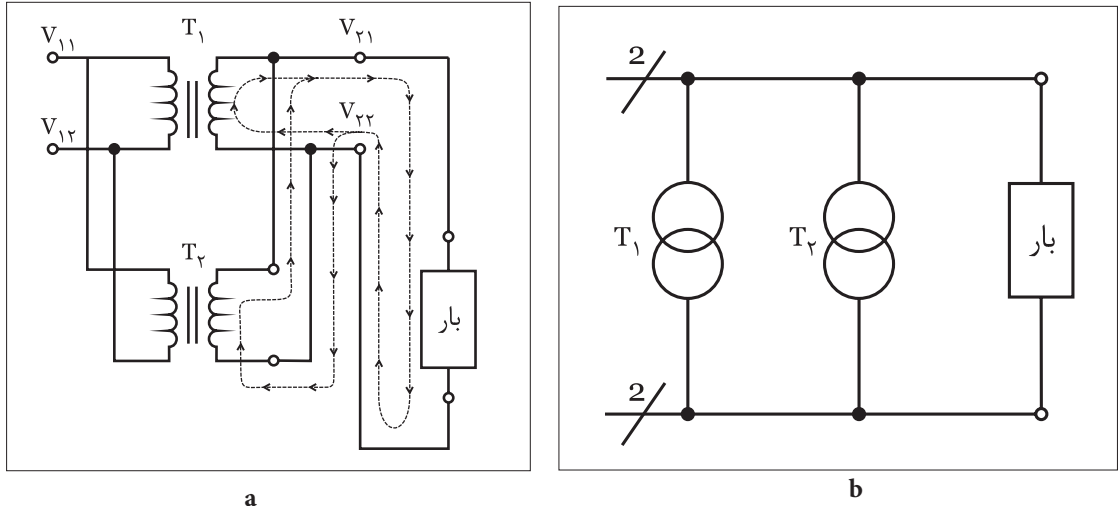
شکل ۳-۶۷



شکل ۳-۶۸

## موازی کردن ترانسفورماتورهای تک فاز

هرگاه ۸ ترانسفورماتور تک فاز در اختیار داشته باشیم که جریان ثانویه آن تأمین کننده جریان مصرف کننده (بار) نباشد لازم است تا یک ترانسفورماتور تکفاز دیگر با آن موازی کنیم تا مسیر دومی برای تأمین جریان بار پدید آید.



شکل ۶۹ - ۳) شمای فنی مدار دو ترانسفورماتور تک فاز موازی شده

برای موازی (پارالل) کردن دو ترانسفورماتور تک فاز لازم است تا حداقل

سه شرط زیر بین دو ترانسفورماتور برقرار باشد.

۱- ولتاژهای خروجی (ثانویه) هر دو ترانسفورماتور برابر باشند.

۲- ترجیحاً توان‌های آن‌ها یکی باشد. (در صورت وجود اختلاف بین توان‌ها

از سه برابر تجاوز نکند).

۳- سرهای هم‌نام سیم‌پیچی‌های ثانویه ترانسفورماتورها به یکدیگر متصل شوند.

دو مورد اول از روی برچسب مشخصات ترانسفورماتور مشخص و قابل

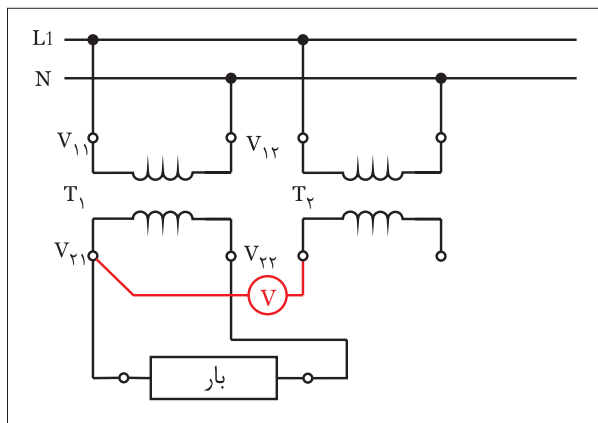
کنترل و رعایت است. اما برای رعایت شرط سوم لازم است تا ابتدا سیم‌پیچی

اولیه ترانس دوم به شبکه تک فاز متصل شود و سپس با روش ولت‌متری مطابق

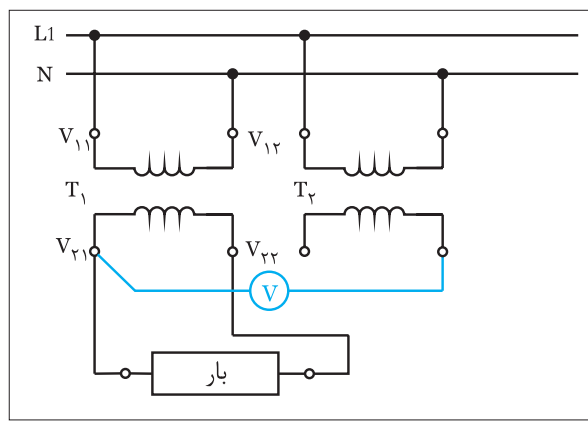
شکل (۷۰-۳) طی دو مرحله ولتاژ بین دو سر ثانویه ترانس دوم ( $T_2$ ) با تک

تک سرهای ثانویه ترانس اول ( $T_1$ ) اندازه‌گیری شود.

هرگاه ولت‌متر مقدار صفر ولت را نشان داد آن سرسیم‌پیچی ثانویه ترانس دوم ( $T_2$ ) با سر ثانویه ترانس اول ( $T_1$ ) هم‌نام بوده و می‌بایست به یکدیگر متصل شوند و در غیر این صورت باید سرسیم ثانویه ترانس دوم ( $T_2$ ) را تغییر داده و مجدداً اندازه‌گیری کرد.



a



b

شکل ۷۰-۳





ساعات آموزشی

نظری	عملی	جمع

## ۱۷-۳ کار عملی (۵)



**هدف:** موازی (پارالل) کردن ترانسفورماتورهای تک فاز

**وسایل و تجهیزات مورد نیاز:** برای اجرای کارهای عملی از جدول ابزارها به همراه وسایل معرفی شده در جدول زیر استفاده کنید.

ردیف	نام وسیله یا ابزار	حرف مشخصه	تعداد	توضیحات
۱	ترانسفورماتور تک فاز ۲۲۰/۱۲	T <sub>۱</sub>	۲	
۲	فیوز مینیاتوری تک فاز	F <sub>۱</sub>	۱	
۳	آوومتر	P <sub>۱</sub> و P <sub>۲</sub>	۲	
۴	دوشاخه	-	۱	
۵	لامپ ۱۲۷ / ۲۵W	E <sub>۱</sub>	۱	
۶	سریچ ( پایه لامپ)	-	۱	
۷	گیره سوسماری کوچک	-	۶	
۸	سیم افشان	۱/۵	۱۰ متر	
۹	سیم چین	-	۱	
۱۰	سیم لخت کن	-	۱	
۱۱	پیچ گوشتی	-	۱	

اجرای هر کار عملی نیاز به تنوری هایی در ارتباط با عملیات کارگاهی دارد. در هر کار عملی متناسب با نیاز، مدت زمانی به آن اختصاص می یابد. این زمان عملاً جزء ساعات کار عملی محسوب شده است.

## مراحل اجرای کار

۱- دو ترانسفورماتور ۲۲۰v/۱۲ را در اختیار بگیرید.  
 ۲- یکی از ترانسفورماتورها را مطابق شکل (۷۱-۳) به شبکه متصل کرده و در مسیر ثانویه آن یک لامپ با جریان دریافتی زیاد (بیش از جریان ثانویه ترانسفورماتور) قرار دهید.

۳- نور لامپ را مشاهده کرده و علت را توضیح دهید.

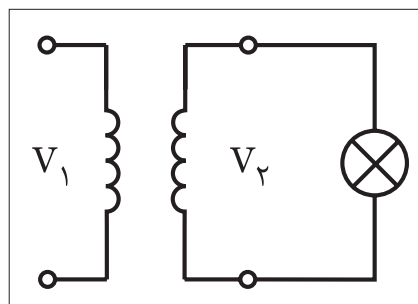
۴- ترانسفورماتور دوم را در کنار ترانسفورماتور اول قرار داده و سیم پیچی اولیه آن را به شبکه تکفاز وصل کنید.

۵- با کمک یک ولت متر AC ولتاژ سر اول سیم پیچی ثانویه ترانسفورماتور دوم را نسبت به سر اول سیم پیچ ثانویه ترانسفورماتور اول اندازه گیری کرده و یادداشت کنید.

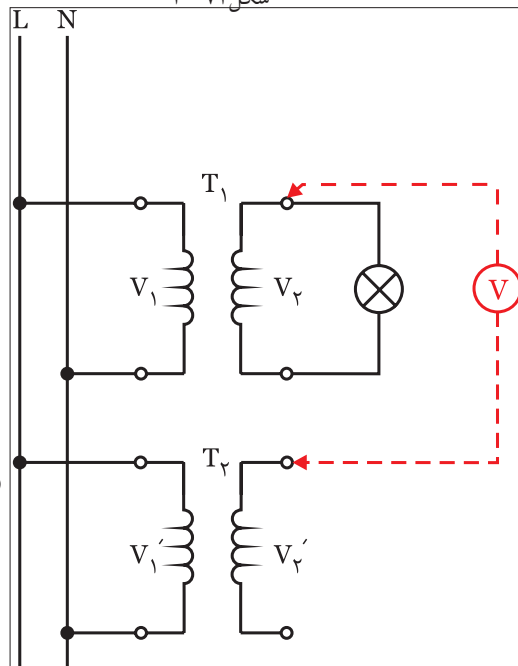
۶- به همین ترتیب و با ولت متر AC ولتاژ سر اول سیم پیچ ثانویه ترانسفورماتور دوم را نسبت به سر دوم سیم پیچ ثانویه ترانسفورماتور اول اندازه گیری کرده و یادداشت کنید.

۷- با توجه به مقادیر به دست آمده شکل صحیح اتصال جهت پارالل شدن را برقرار کنید. شکل (۷۵-۳)

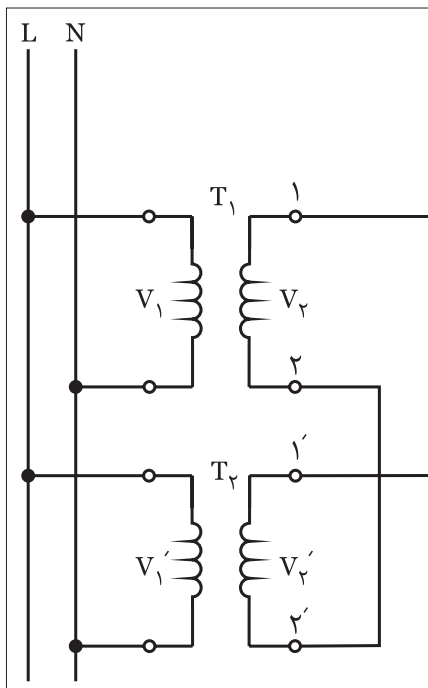
۸- نور لامپ را مشاهده کرده و علت را توضیح دهید.



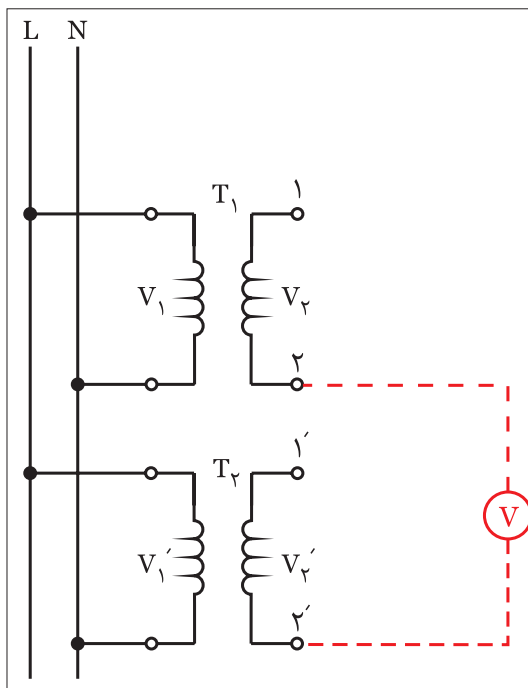
شکل ۷۱-۳



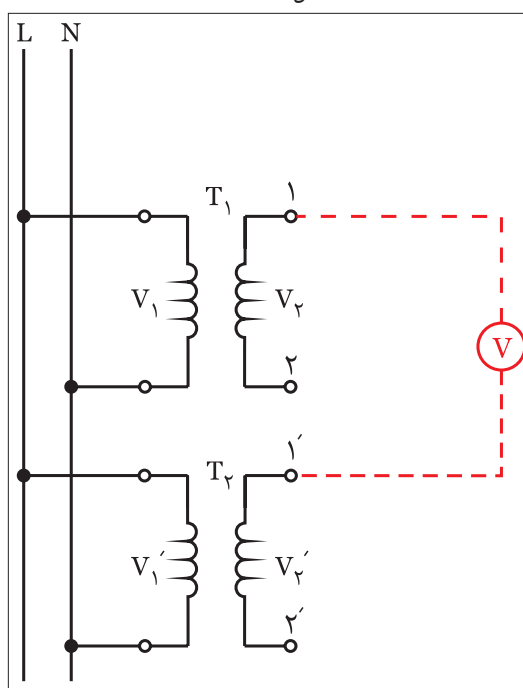
شکل ۷۲-۳



شکل ۷۵-۳



شکل ۷۴-۳



شکل ۷۳-۳

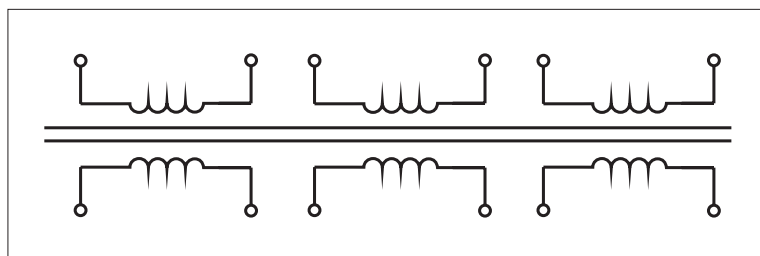
## ترانسفورماتور سه فاز

ساختار کلی ترانسفورماتورهای سه فاز مشابه ترانسفورماتورهای تکفاز است چرا که از دو قسمت I سیم پیچی II. هسته تشکیل شده و بر پایه پدیده القا کار می کنند.

در شکل کلی می توان این طور تصور کرد که یک ترانسفورماتور سه فاز در واقع از سه ترانسفورماتور تکفاز تشکیل شده است. چرا که از سه گروه سیم پیچی که هر یک دارای اولیه و ثانویه ای مستقل هستند تشکیل شده و هسته این نوع ترانسفورماتورها نیز از سه قسمت (سه بازو) تشکیل شده که سیم پیچی های اولیه و ثانویه روی آن پیچیده می شوند. شکل ( ۷۶-۳ ) تصویر یک ترانسفورماتور سه فاز را نشان می دهد. سیم پیچی های اولیه و ثانویه هر فاز ترانسفورماتورهای سه فاز اغلب روی یک بازوی هسته پیچیده می شوند تا پدیده القا نیروی محرکه که بهتر انجام شده و در نهایت خروجی با تلفات کم تری داشته باشیم.

شکل ۷۶-۳

از آن جایی که سه گروه سیم پیچی اولیه و سه گروه سیم پیچی ثانویه در این ترانسفورماتورها وجود دارد لذا در نهایت شش سرسیم اولیه و شش سرسیم ثانویه مشابه شکل ( ۷۷-۳ ) پدید می آید که معمولاً سه گروه سیم پیچی اولیه و ثانویه در قالب یکی از اتصال ستاره (Y)، مثلث (Δ) یا زیگزاگ (Z) به یکدیگر متصل می شوند.



شکل ۷۷-۳

بر همین اساس چ.ن نحوه اتصال و کنار هم قرار گرفتن سیم پیچی های اولیه و ثانویه می تواند متفاوت باشد به همین خاطر بین ولتاژهای اولیه و ثانویه ترانسفورماتور سه فاز اختلاف فازی پدید می آید که معمولاً اندازه آن را با عددی که تحت عنوان "گروه ترانسفورماتورهای سه فاز" می شناسیم مشخص می شود. برای به دست آوردن اندازه اختلاف فاز بین اولیه و ثانویه باید عدد گروه ترانسفورماتور را در عدد ۳۰ درجه ضرب کنیم.

جدول زیر تمامی حالات اتصال سیم پیچی های اولیه و ثانویه را به همراه گروه های استاندارد ترانسفورماتوری را نشان می دهد.

تعداد تغییر	گروه اتصال	شمای اتصال		شمای برداری		نسبت تبدیل $\frac{V_1}{V_2}$
		ولتاژ اولیه	ولتاژ ثانویه	ولتاژ اولیه	ولتاژ ثانویه	
۰	Dd <sup>۰</sup>					$\frac{W_1}{W_2}$
	Yy <sup>۰</sup>					$\frac{W_1}{W_2}$
	Dz <sup>۰</sup>					$\frac{2W_1}{3W_2}$
۵	Dy <sup>۵</sup>					$\frac{W_1}{\sqrt{3}W_2}$
	Yd <sup>۵</sup>					$\frac{\sqrt{3}W_1}{W_2}$
	Yz <sup>۵</sup>					$\frac{2W_1}{\sqrt{3}W_2}$
۶	Dd <sup>۶</sup>					$\frac{W_1}{W_2}$
	Yy <sup>۶</sup>					$\frac{W_1}{W_2}$
	Dz <sup>۶</sup>					$\frac{2W_1}{3W_2}$
۱۱	Dy <sup>۱۱</sup>					$\frac{W_1}{\sqrt{3}W_2}$
	Yd <sup>۱۱</sup>					$\frac{\sqrt{3}W_1}{W_2}$
	Yz <sup>۱۱</sup>					$\frac{2W_1}{\sqrt{3}W_2}$

در این جدول مفهوم حروف اختصاری گروه اتصال ترانسفورماتورها به

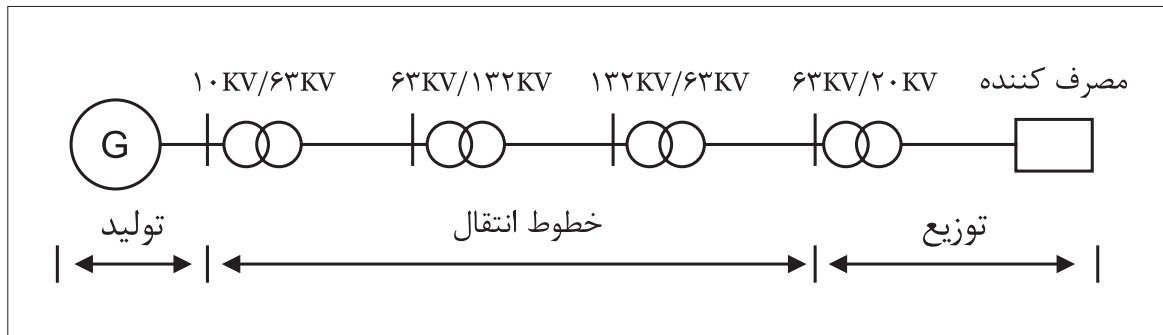
شرح زیر است:

Y یا y - اتصال ستاره

D یا d - اتصال مثلث

Z یا z - اتصال زیگززاگ

امروزه چون انتقال و توزیع انرژی الکتریکی به صورت سه فاز از نظر اقتصادی با صرفه‌تر و دارای راندمان بالایی است لذا از ترانسفورماتورهای سه فاز در شبکه‌های انتقال و توزیع استفاده می‌شود.  
 در شکل ( ۳-۷۸ ) تصویر ساده‌ای از زمینه کاربرد ترانسفورماتورهای سه فاز در شبکه‌های الکتریکی نشان داده شده است.



شکل ۳-۷۸

شکل ( ۳-۷۹ ) تصویر واقعی یک ترانسفورماتور سه فاز توزیع با قدرت زیاد را نشان می‌دهد.



شکل ۳-۷۹

### آزمون پایانی (۳)

- ۱- ترانسفورماتور ماشینی است که:  
الف) در نوع انرژی تغییر ایجاد می کند.  
ب) در فرکانس انرژی الکتریکی ورودی تغییر به وجود می آورد.  
ج) در اندازه ولتاژ و جریان الکتریکی تغییراتی ایجاد می کند.  
د) در اندازه ولتاژ و جریان الکتریکی تغییراتی ایجاد نمی کند.
- ۲- کدام مورد لزوم استفاده از ترانسفورماتورها نیست؟  
الف) ایجاد تطبیق امپدانس در مدار جداگانه  
ب) ایزوله کردن یک قسمت از قسمت دیگر  
ج) افزایش تلفات خطوط در شبکه‌های انتقال انرژی  
د) دوربودن محل‌های تولید انرژی از محل‌های مصرف
- ۳- جنس هسته‌ی ترانسفورماتورها از ..... است.  
الف) آهن سخت یا فولاد سیلیکون دار (ب) آهن نرم یا فولاد  
ج) آهن سخت یا فولاد (د) آهن نرم یا فولاد سیلیکون دار
- ۴- در کدام ترانسفورماتورها از سیم لاک‌ی با مقطع چهار گوش استفاده می شود؟  
الف) ترانسفورماتور بزرگ برای قسمت ولتاژ کم تر  
ب) ترانسفورماتور بزرگ برای قسمت ولتاژ بیش تر  
ج) ترانسفورماتور کوچک برای قسمت ولتاژ کم تر  
د) ترانسفورماتور ایزوله
- ۵- علت ورق ورق ساختن هسته‌ی ترانسفورماتورها کدام مورد است؟  
الف) افزایش حجم مواد مغناطیسی (ب) افزایش رلوکتانس  
ج) کاهش وزن ترانسفورماتور (د) کاهش تلفات داخلی
- ۶- در صورت اتصال بار به ثانویه و افزایش جریان ثانویه شار هسته  
.....  
الف) مقدار کمی کاهش می یابد  
ب) ابتدا کاهش و سپس افزایش می یابد  
ج) مقدار کمی افزایش می یابد  
د) تغییری نمی کند
- ۷- در شرایط بی باری ترانسفورماتور طبق قانون ..... مقدار  $E_1$  با .....  
الف) فاراده -  $E_2$  مخالف (ب) لنز -  $E_2$  موافق  
ج) لنز -  $V_1$  مخالف (د) فاراده -  $V_1$  موافق
- ۸- اصطلاحاً به ورق‌های آهن سیلیس دار ورقه‌های ..... گویند.  
الف) باکلیت (ب) دیناموبلش  
ج) سیلیکنی (د) جداره‌ای

۹- کدام یک از موارد زیر از جمله برش های معمول ورق های هسته ترانسفورماتور نیست؟

الف) EE (ب) EI (ج) UI (د) LI

۱۰- علت به وجود آمدن نیروی محرکه در سیم پیچی ثانویه ترانسفورماتور

چيست؟

الف) اثر فوران ثابت روی سیم پیچ متحرک

ب) اثر فوران متغیر روی سیم پیچ متحرک

ج) اثر فوران ثابت روی سیم پیچ ثابت

د) اثر فوران متغیر روی سیم پیچ ثابت

۱۱- کدام یک از روابط زیر در یک ترانسفورماتور ایده آل صحیح است؟

الف)  $\frac{E_1}{E_2} = \frac{V_2}{V_1}$  (ب)  $\frac{V_2}{V_1} = \frac{N_2}{N_1}$

ج)  $\frac{E_2}{E_1} = \frac{N_1}{N_2}$  (د)  $\frac{V_1}{V_2} = \frac{I_1}{I_2}$

۱۲- هرگاه ولتاژ اولیه ترانسفورماتور ایده آلی ۲۲۰ ولت، تعداد دور اولیه

۲۰۰ و تعداد دور ثانویه آن ۱۰۰ دور باشد ولتاژ القایی در سیم پیچ ثانویه آن

چند ولت است؟

الف) ۴۴۰ (ب) ۱۱۰

ج) ۴۴ (د) ۱۱

۱۳- کدام یک از روابط زیر درباره ی ترانسفورماتور کاهنده صحیح نیست؟

الف)  $1 > \text{ضریب تبدیل}$  (ب)  $V_1 > V_2$

ج)  $N_1 > N_2$  (د)  $1 < \text{ضریب تبدیل}$

۱۴- کدام یک از ترانسفورماتورهای زیر را برای بالابردن درجه ی حفاظتی

نمی توان به کار برد؟

الف) یک به یک (ب) ایزوله

ج) جداکننده (د) افزاینده

۱۵- در یک ترانسفورماتور بین سیم پیچ های اولیه و ثانویه، .....

وجود دارد.

الف) ارتباط الکتریکی

ب) ارتباط مغناطیسی

ج) ارتباط مغناطیسی و الکترواستاتیکی

د) ارتباط الکتریکی و الکترواستاتیکی

پاسخ پیش آزمون (۳)

- ۱- الف ب ج د  
 ۲- الف ب ج د  
 ۳- الف ب ج د  
 ۴- الف ب ج د  
 ۵- الف ب ج د

پاسخ آزمون پایانی (۳)

- ۱- الف ب ج د  
 ۲- الف ب ج د  
 ۳- الف ب ج د  
 ۴- الف ب ج د  
 ۵- الف ب ج د  
 ۶- الف ب ج د  
 ۷- الف ب ج د  
 ۸- الف ب ج د  
 ۹- الف ب ج د  
 ۱۰- الف ب ج د  
 ۱۱- الف ب ج د  
 ۱۲- الف ب ج د  
 ۱۳- الف ب ج د  
 ۱۴- الف ب ج د  
 ۱۵- الف ب ج د



## منابع و مآخذ



- ۱- ماشین های الکتریکی مؤلف: استفن چاپمن مترجم: صدوقی و ...
- ۲- ماشین های الکتریکی (جلد ۴) مؤلف: بی ال ترازا مترجم: سعید شعاری نژاد
- ۳- موتورهای الکتریکی مؤلف: هاری میلیف مترجم: فریدون قیطرانی
- ۴- فرمان الکتریکی مؤلف: براتعلی مشکاتی
- ۵- کار کارگاهی (مدار فرمان) مؤلف: حسین رحمتی زاده
- ۶- برق صنعتی مؤلف: فریدون علومی
- ۷- جزوهی درسی کارگاه مدار فرمان مؤلف: شهرام خدادادی
- ۸- جدول های مهندسی برق
- ۹- تعدادی از کتب موجود در زمینه برق صنعتی در حد تهیه تصویر
- ۱۰- کاتالوگ های مختلف از شرکت های

AEG - CAMSCO-Telemechanic- SEMENS - Noeller - ELCA - hellermann- Moeller.

11 - Electrician's Technical Reference (motors) By: DAVID R.Carpenter

12 - Wiring Manual - Automation and Power Distribution Moeller.



