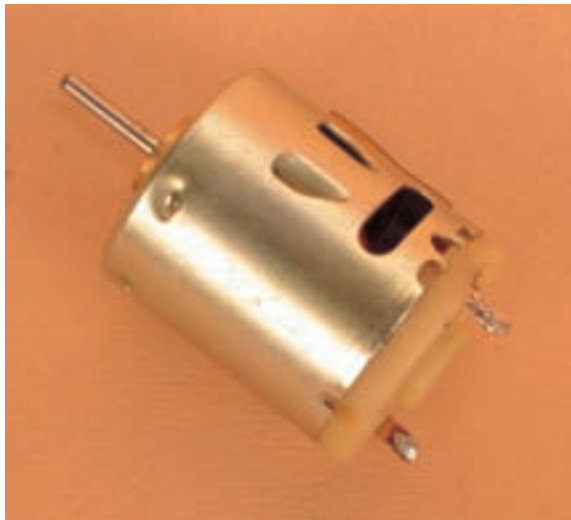


۱-۵- انواع موتورهای الکتریکی سشوار و طرز کار آنها

سشوارها دارای سه نوع موتور الکتریکی به شرح زیر

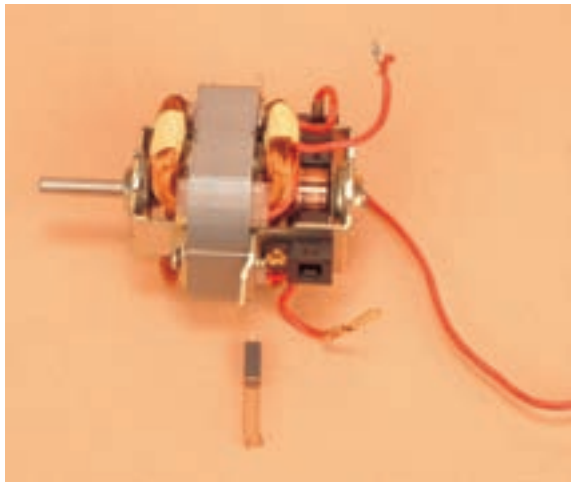
هستند:

۱- موتور DC با آهنربای دائم^۱ مطابق شکل ۱-۴۱.



شکل ۱-۴۱

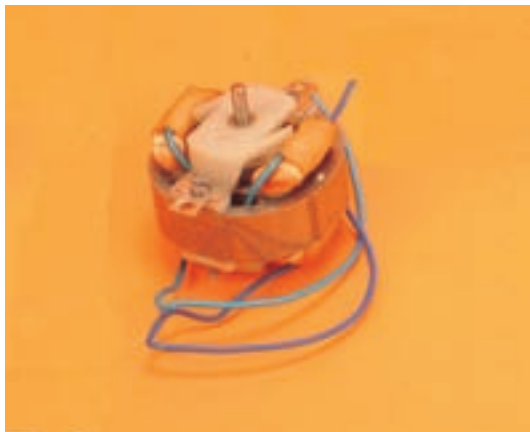
۲- موتور یونیورسال^۲ مطابق شکل ۱-۴۲.



شکل ۱-۴۲

۳- موتور القایی یک فاز قطب چاکدار^۳ مطابق شکل

۱-۴۳.



شکل ۱-۴۳

۱- The Permanent magnet DC motor

۲- The single - phase AC commutator motor (universal motor) است. موتورهای زغال دار AC است.

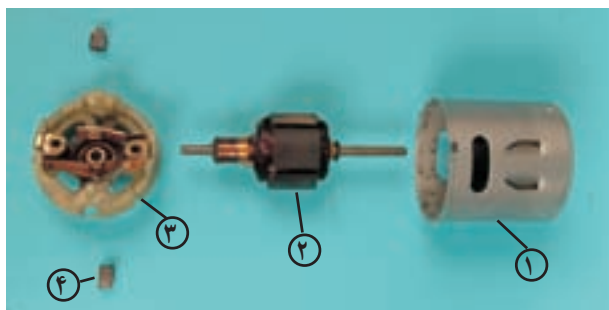
۳- The shaded - pole single - phase in duction motor



شکل ۱-۴۴

۱-۵-۱- موتور DC با آهنربای دائم و طرز کار

آن: برای آشنایی بیشتر با موتور DC مورد استفاده در سشوار، در شکل ۱-۴۴ تصویر کامل موتور و در شکل ۱-۴۵ قطعات باز شده‌ی آن را مشاهده می‌کنید. نام قطعات موتور با توجه به شکل ۱-۴۶ به شرح زیر است:



شکل ۱-۴۵

۱- استاتور که شامل قطب‌های آهنربای دائم و بوش سر موتور است.

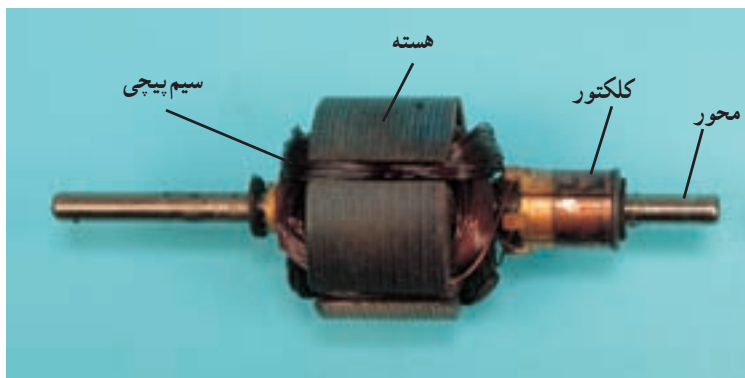
۲- آرمیچر که دارای سه شیار، سیم پیچ، کلکتور سه تیغه، هسته و محور است.

۳- درپوش موتور که نگه‌دارنده‌ی بوش، جاروبک و محفظه‌ی جاروبک است.

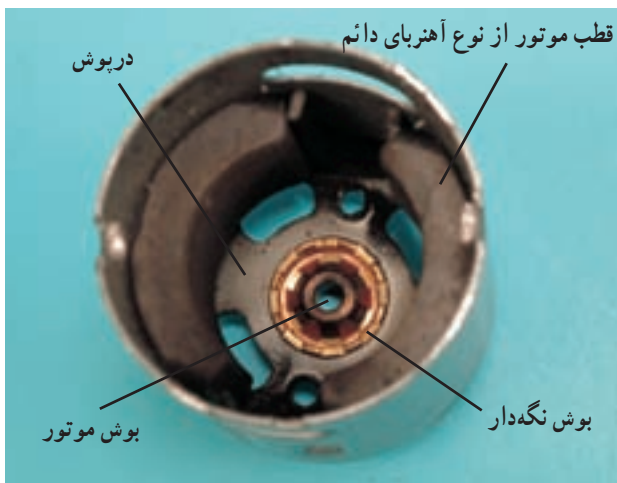
۴- زغال‌ها که جریان DC را به کلکتور هدایت می‌کنند.

شکل ۱-۴۶ یک نمونه آرمیچر موتور DC که مربوط به

شکل ۱-۴۴ را نشان می‌دهد. این آرمیچر در اثر اعمال ولتاژ زیاد و کار طولانی مدت، دچار عیب‌هایی شامل عیب مکانیکی و خرابی دیودهای یکسوسازی شده و سوخته است.

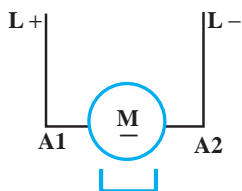


شکل ۱-۴۶



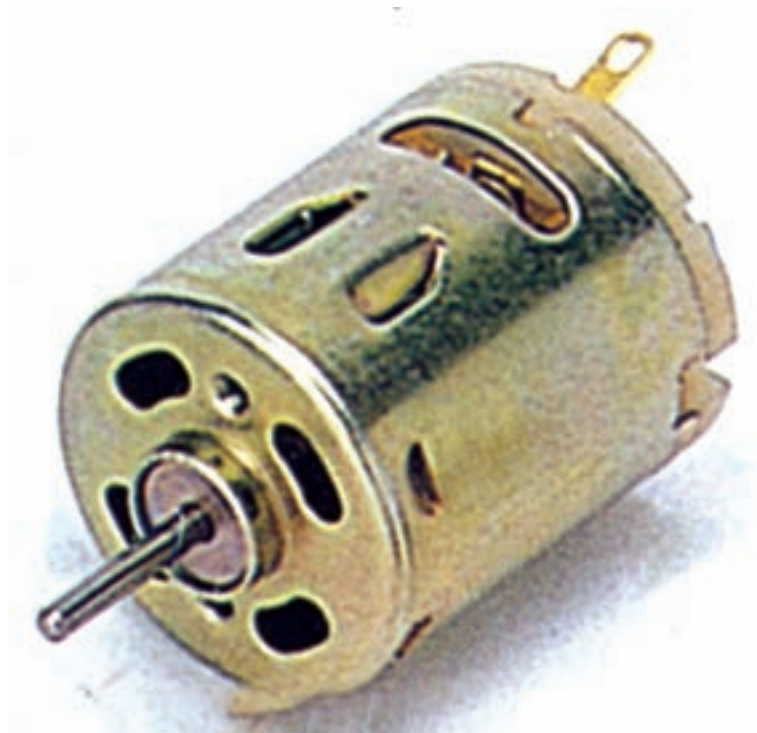
در شکل ۱-۴۷ استاتور موتور DC شکل ۱-۴۴ را به همراه قطب‌های آهنربایی، درپوش، بوش و بوش نگه‌دار مشاهده می‌کنید. تمام موتورهای DC استفاده شده در وسایل خانگی از جمله سشوار، دو قطب دارند.

شکل ۱-۴۷



شکل ۱-۴۸

● نماد مدار موتور DC با آهنربای دائم: نماد موتور CD با آهنربای دائم در مدار الکتریکی مطابق شکل ۱-۴۹ است.
● مشخصات موتورهای DC سشوار: شکل ۱-۴۹ تصویر یک موتور DC با آهنربای دائم را نشان می‌دهد. مشخصات دو نوع از این موتور را که در سشوار استفاده می‌شود، در جدول ۱-۳ ملاحظه می‌کنید.



شکل ۱-۴۹

جدول ۱-۳

کد سفارش (توسط کارخانه سازنده تعیین می شود)	ولتاژ		مشخصات در بی باری ^۲		مشخصات در بار نامی ^۳					حداکثر تولید گشتاور با ولتاژ نامی یا گشتاور روتور قفل شده ^۱
	ولتاژ عملکرد به ولت	ولتاژ نامی به ولت	سرعت دور در دقیقه	جریان آمپر	سرعت دور در دقیقه	جریان آمپر	گشتاور میلی نیوتن متر	قدرت خروجی وات	ضریب بهره درصد	میلی نیوتن متر
	ZYT-360S-25100	4.5-9	6	9700	0.25	7900	1.14	4.6	3.8	55.2
ZYT-365S-2080	6.0-20	12	18500	0.19	10500	0.9	5.88	6.46	59.8	26.5



شکل ۱-۵۰

شکل ۱-۵۰ تصویر یک موتور DC سشوار را نشان

می دهد. مشخصات دو نوع از این موتور را در جدول ۱-۴ ملاحظه می کنید.

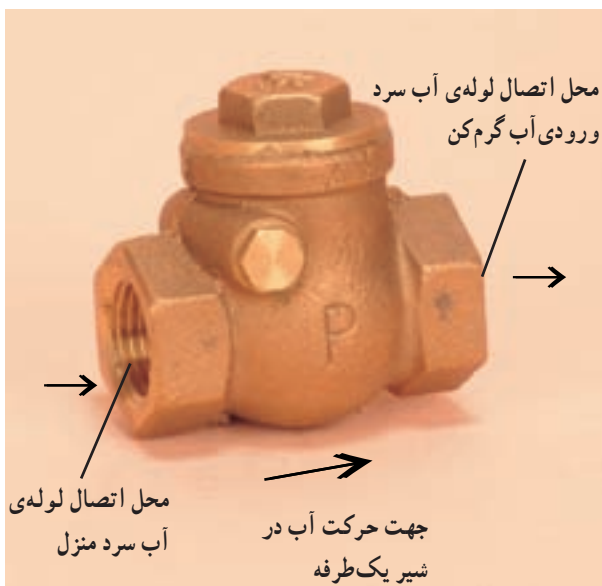
جدول ۱-۴

کد سفارش (توسط کارخانه سازنده تعیین می شود)	ولتاژ		مشخصات در بی باری		مشخصات در بار نامی					حداکثر تولید گشتاور با ولتاژ نامی
	ولتاژ عملکرد به ولت	ولتاژ نامی به ولت	سرعت دور در دقیقه	جریان آمپر	سرعت دور در دقیقه	جریان آمپر	گشتاور میلی نیوتن متر	قدرت خروجی وات	ضریب بهره درصد	میلی نیوتن متر
	ZYT-370S-14250	9-26	24.0	12500	0.09	10400	0.45	5.9	6.4	59.3
ZYT-375S-2073	12-26	12.0	12900	0.160	10650	0.76	5.3	5.9	64.7	30.4

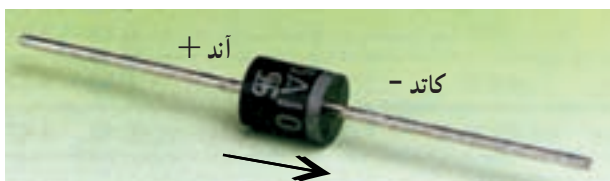
گشتاور روتور قفل شده، حداکثر گشتاوری است که موتور زیر بار مشخصی تولید می کند و اگر بار کمی بیش تر از آن شود موتور ۱- Stall Torque
ترمز شده و روتور قفل می شود.

حالت بی بار موتور به حالتی گفته می شود که موتور با ولتاژ نامی کار می کند اما پروانه ای دمنده ی هوا روی محور آن نصب نشده است. ۲- No Load

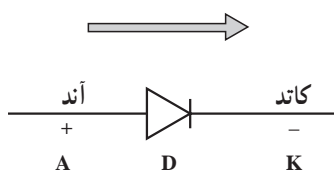
حالت بار نامی حالتی است که ولتاژ نامی به موتور اعمال شده و پروانه ی دمنده ی هوا روی محور آن نصب است. ۳- Rated Load



شکل ۱-۵۱



شکل ۱-۵۲



شکل ۱-۵۳



شکل ۱-۵۴

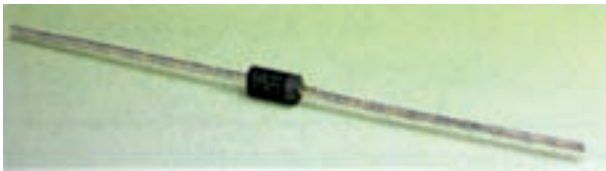
● وسایل یکسوسازی ولتاژ و جریان متناوب برای تغذیه‌ی موتور DC: در فصل پنجم کتاب تعمیر لوازم خانگی حرارتی (۲) در مبحث آب گرم کن با طرز کار شیر یک طرفه به عنوان یکسوکننده‌ی مکانیکی آشنا شدید. مطابق جهت‌های فلش در شکل ۱-۵۱ این شیر از یک طرف آب سرد را به داخل مخزن آب گرم کن هدایت می‌کند و از طرف دیگر مانع ورود آب گرم مخزن به لوله‌ی آب سرد می‌شود.

برای یکسو کردن ولتاژ و جریان متناوب در مدارهای الکتریکی، از یکسوکننده‌ی الکترونیکی (دیود) استفاده می‌شود. در یک طرف دیود روی بدنه نوار سفید رنگی وجود دارد که آن طرف را کاتد^۱ می‌گویند و با حرف K و علامت - مشخص می‌کنند. سر دیگر دیود آند^۲ نام دارد و با حرف A و علامت + مشخص می‌شود.

جهت جریان الکتریکی همواره از آند به کاتد و مطابق جهت فلش شکل ۱-۵۲ است.

به طور کلی نماد و جهت جریان دیود مطابق شکل ۱-۵۳ است. اما در مدارهای الکتریکی به صورت $\rightarrow|$ و با حرف D نشان داده می‌شود.

با توجه به شکل ۱-۵۴ و جریان نامی هر دیود، نتیجه می‌گیریم که ابعاد هر دیود تابع جریان نامی آن است.

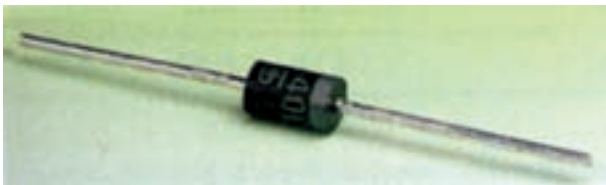


شکل ۵۵- ۱

مشخصات دیود شکل ۵۵-۱ در جدول ۵-۱ با جریان نامی ۱ آمپر و حداکثر ولتاژ معکوس^۱ مختلف آمده است.

جدول ۵-۱

کد سفارش	جریان و حداکثر ولتاژ معکوس
IN4001	1A/50V
IN4002	1A/100V
IN4003	1A/200V
IN4004	1A/400V
IN4006	1A/800V
IN4007	1A/1.000V



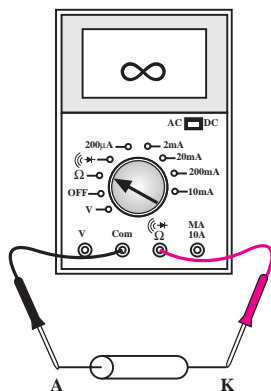
شکل ۵۶- ۱

در جدول ۶-۱ مشخصات دیود شکل ۵۶-۱ با جریان نامی ۳ آمپر و حداکثر ولتاژهای معکوس مختلف ارائه شده است.

جدول ۶-۱

کد سفارش	جریان و حداکثر ولتاژ معکوس
IN5400	3A/50V
IN5401	3A/100V
IN5402	3A/200V
IN5404	3A/400V
IN5406	3A/600V
IN5408	3A/1.000V

هر دیود که در مدار الکتریکی با تغذیه‌ی ولتاژ ۲۲۰ ولت قرار می‌گیرد؛ بایستی حداقل ولتاژ معکوس آن V_m توجه! حداکثر ولتاژ شبکه یا $315 = \sqrt{2} \times 220$ ولت باشد. توصیه می‌شود ولتاژ معکوس دیود بیش‌تر از این مقدار یعنی برابر ۴۰۰ ولت در نظر گرفته شود.



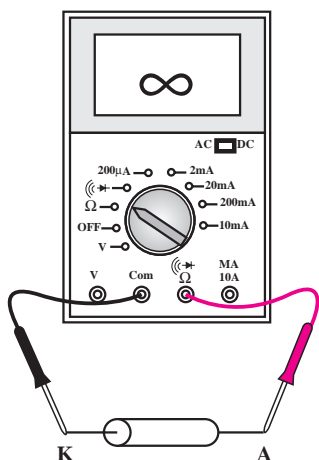
شکل ۵۷- ۱

● روش آزمایش دیود:

■ با استفاده از هویه، دیود را از برد مدار چاپی خارج می‌کنیم.

■ دیود را طبق شکل ۵۷-۱ به اهم‌متر اتصال می‌دهیم؛ اهم‌متر باید مقاومت ∞ را نشان دهد. توجه داشته باشید اهم‌متر باید روی $R \times 10$ یا $R \times 100$ باشد.

^۱ به صورت اختصاری PIV می‌نویسند. Peak Inverse Voltage



شکل ۵۸- ۱

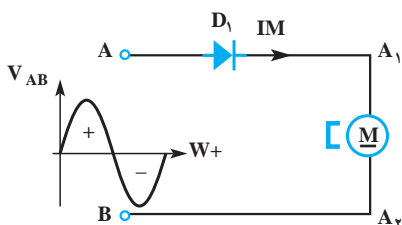
■ پایه‌های دیود را طبق شکل ۵۸-۱ جابه‌جا می‌کنیم؛ در این حالت باید اهم‌متر به سمت راست منحرف شود و مقاومت کمی را نشان دهد.

■ در صورت برقراری شرایط بالا دیود سالم است. در غیر این صورت دیود معیوب است و باید تعویض شود.

■ در برخی از اهم‌مترهای عقربه‌ای ترمینال‌های مثبت و منفی اهم‌متر معکوس است.

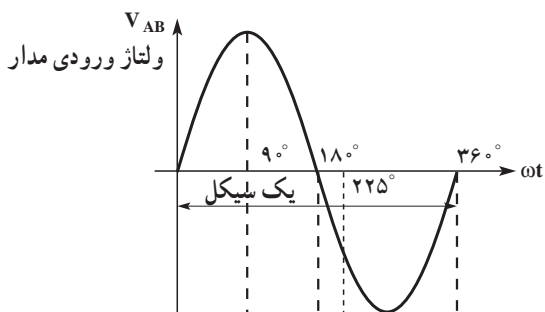
● روش‌های یکسوسازی با دیود:

برای یکسوکردن ولتاژ و جریان متناوب به وسیله‌ی دیود، دو روش نیم‌موج و تمام‌موج وجود دارد.



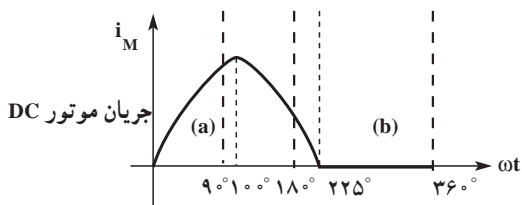
شکل ۵۹- ۱

■ یکسوکنددهی نیم‌موج: در روش نیم‌موج مطابق شکل ۵۹-۱ یک دیود D_1 با موتور DC سری می‌شود.



شکل ۶۰- ۱

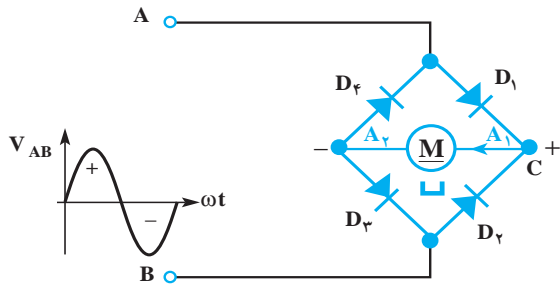
اگر شکل موج ولتاژ ورودی مدار مطابق شکل ۶۰-۱ باشد، دیود در نیم‌سیکل مثبت، جریان الکتریکی را هدایت می‌کند و جریان عبوری از موتور مشابه شکل موج (a) در شکل ۶۱-۱ است. طولانی شدن زمان نیم‌سیکل مثبت به خاطر اثر سلفی آرمیچر ماشین DC است. در نیم‌سیکل منفی دیود مسیر جریان را سد می‌کند و جریان در نیم‌سیکل منفی صفر می‌شود. هدایت دیود در نیم‌سیکل منفی کم‌تر از 18° درجه است «عملکرد اثر سلفی آرمیچر در طولانی تر شدن نیم‌سیکل مثبت، مشابه عملکرد ماشینی است که با سرعت معینی حرکت می‌کند. اگر در این سرعت ماشینی ترمز شود، انرژی ذخیره شده در ماشینی سبب ادامه‌ی حرکت می‌شود تا این که انرژی ذخیره شده در ماشینی صفر شود».



شکل ۶۱- ۱

● در روش یکسوسازی نیم موج مقدار جریان مؤثر عبوری از موتور DC، کم است، بنابراین موتور DC در این حالت با سرعت کم کار می کند.

● همان طور که فنر در برابر تغییر طول، و جرم در برابر تغییر سرعت از خود عکس العمل نشان می دهد، سلف آرمیچر ماشین DC هم در برابر تغییر مقدار جریان آرمیچر مخالفت می کند و با استفاده از انرژی ذخیره شده در خود سبب طولانی شدن زمان نیم سیکل مثبت در یکسوسازی نیم موج می شود و هدایت دیود در نیم سیکل منفی که جریان مدار صفر می شود کمتر از 180° درجه است.



شکل ۶۲-۱-الف

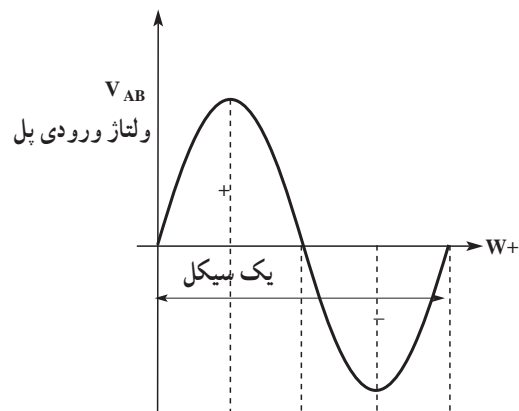


شکل ۶۲-۱-ب

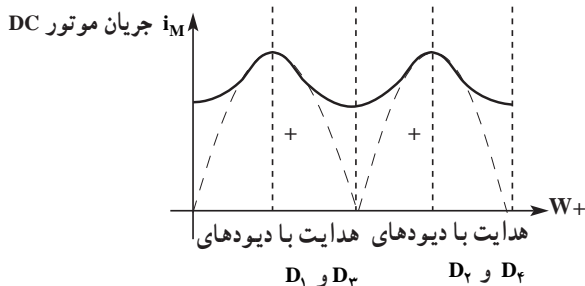
■ یکسوکندهی تمام موج بدون خازن صافی: در مدار

شکل ۶۲-۱-الف عمل یکسوکندگی ولتاژ و جریان متناوب به وسیله ی چهار دیود انجام می گیرد. این چهار دیود مطابق شکل ۶۲-۱-ب به صورت پل با یکدیگر اتصال دارند و موتور DC را تغذیه می کنند.

اگر موج ولتاژ ورودی به یکسوکندهی پل مطابق شکل ۶۳-۱ باشد در نیم سیکل مثبت ولتاژ ورودی، علامت ولتاژ نقطه ی مثبت A (+) و علامت ولتاژ نقطه B منفی (-) است، در این شرایط، دیودهای D_1 و D_3 جریان الکتریکی را هدایت می کنند و آرمیچر موتور با تغذیه ی جریان یکسوسوده می چرخد. در نیم سیکل منفی ولتاژ، علامت ولتاژ در نقطه A منفی (-) و علامت ولتاژ B مثبت (+) است، و در این حالت دیودهای D_2 و D_4 هدایت جریان الکتریکی را برعهده دارند و شکل موج جریان عبوری از موتور به علت اثر سلفی آرمیچر مشابه شکل موج ۶۴-۱ می شود.



شکل ۶۳-۱



شکل ۶۴-۱



شکل ۶۵-۱

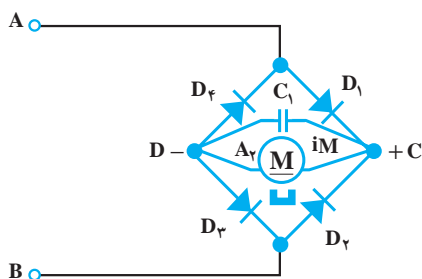
● در شکل ۶۵-۱ دیودهای یکسوکننده‌ی پل که روی موتور نصب شده‌اند برای تغذیه‌ی موتور DC و دیودهای روی کلید به‌عنوان یکسوکننده‌ی نیم‌موج برای کاهش سرعت موتور و کاهش گرمای المنت به‌کار می‌روند.

حل: طبق جدول ۴-۱ جریان نامی موتور ۷۶/۰ آمپر است. پس با استفاده از جدول ۵-۱ دیودها 1N4004 با جریان ۱ آمپر و حداکثر ولتاژ معکوس ۴۰۰ ولت انتخاب می‌شوند.

تمرین ۱: موتور DC شکل ۶۶-۱ با کد سفارش ZYT-3755S-2073 از جدول ۴-۱ مطابقت دارد. اگر دیودهای یکسوکننده‌ی پل سوخته باشند، دیودهای جایگزین چه مشخصاتی دارند.

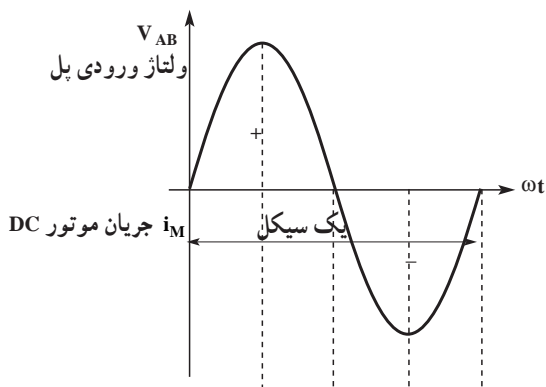


شکل ۶۶-۱

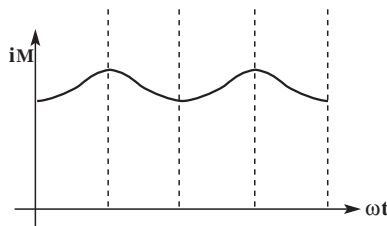


شکل ۶۷-۱

■ یکسوکننده‌ی تمام‌موج با خازن صافی: در مدار شکل ۶۷-۱ یک خازن صافی مشابه خازن C_1 شکل ۷۰-۱-ب با موتور یا ترمینال خروجی یکسوکننده‌ی پل (یعنی C و D) موازی شده است. وقتی جریان یکسو شده توسط یکسوکننده‌ی پل، رو به افزایش است، هم‌زمان با تغذیه‌ی موتور DC انرژی الکتریکی نیز در خازن ذخیره می‌شود و وقتی جریان یکسو شده توسط یکسوکننده‌ی پل رو به کاهش است، خازن انرژی ذخیره شده در خود را به موتور تحویل می‌دهد. پس با استفاده از خازن صافی و سلف آرمیچر، جریان موتور به‌صورت شکل ۶۹-۱ در می‌آید. این شکل موج صاف‌تر از شکل موج ۶۴-۱ است.



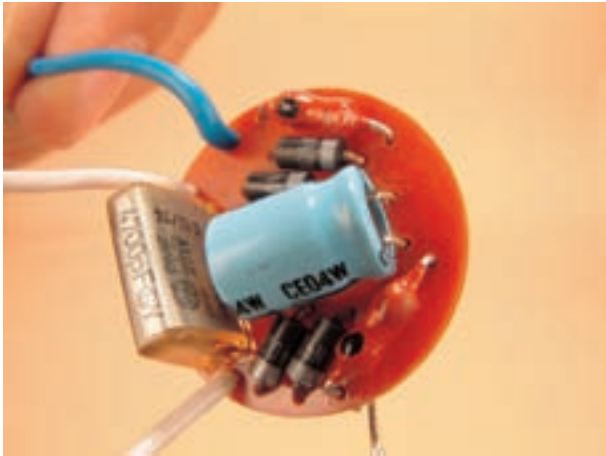
شکل ۶۸-۱



شکل ۶۹-۱

- خازن صافی و سلف آرمیچر سبب صاف شدن موج یکسو شده می شود.
- خازن صافی در مدار یکسوسازی مانند منبع ذخیره ی آب پشت بام منازل در شبکه های آبرسانی کم فشار زمانی که فشار آب زیاد است منبع از آب شبکه پر می شود و زمانی که فشار آب کم است و آب به طبقات بالاتر نمی رسد، آب ذخیره شده در منبع مورد مصرف قرار می گیرد.

نکات مهم



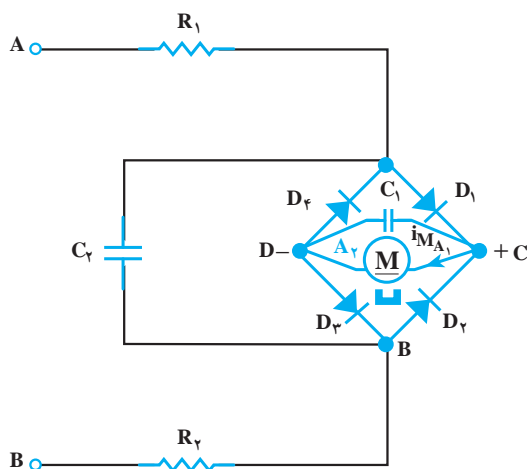
● پارازیت گیری در موتورهای DC با آهنربای دائم:

در موتورهای کلکتوردار مانند موتور DC، در زمان جابه جایی تیغه های کلکتور، زیر جاروبک ها، به علت عیب های الکتریکی و مکانیکی ولتاژ با فرکانس خیلی زیاد توسط آرمیچر تولید می شود که جرقه هایی در سطح کلکتور به وجود می آید. این جرقه ها علاوه بر خوردگی سطح کلکتور، میدان های الکترومغناطیسی ایجاد می کنند که در گیرنده های رادیویی ایجاد اختلال می کنند و روی وسایل صوتی و تصویری اعوجاج به وجود می آورند. این پدیده را پارازیت می گویند. یکی از روش های رفع این پارازیت ها، استفاده از خازن های پارازیت گیر است.

خازن های پارازیت گیر با آرمیچر، با دو سر ورودی یکسو کننده ی پل و نیز با ورودی مدار سشوار موازی می شوند در شکل ۱-۷۰ خازن C_1 با ظرفیت ۳۳ میکروفاراد دو وظیفه ی صافی و پارازیت گیری را انجام می دهد و خازن C_2 با ظرفیت ۴۷۰۰ میکروفاراد به عنوان خازن پارازیت گیر استفاده می شود. مدار الکتریکی نشان داده شده در شکل ۱-۷۰ ب مربوط به مدار موتناژ شکل ۱-۷۰ الف است.

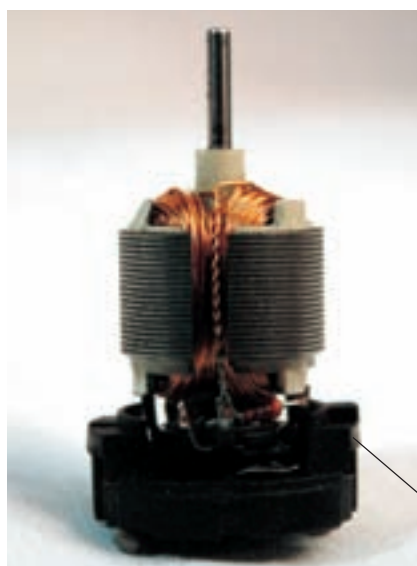
مقاومت های R_1 و R_2 مقاومت های محدود کننده ی جریان و ولتاژ موتور DC است.

(الف)



(ب)

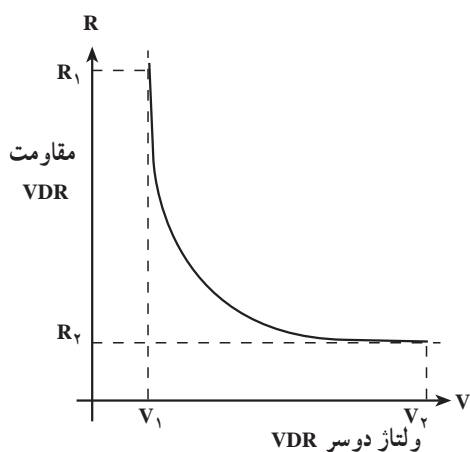
شکل ۱-۷۰



قطعه الکترونیکی

VDR

(الف)



(ج)



(ب)

شکل ۱-۷۱

- در آرمیچری که با VDR حفاظت می‌شود به تعداد تیغه‌های کلکتور، VDR استفاده می‌شود.
- دو سر هر VDR مطابق شکل ۱-۷۱-الف و ب به دو تیغه‌ی مجاور کلکتور اتصال دارد و با هر کلاف آرمیچر یک VDR موازی می‌شود.

نکات مهم

● در سرعت زیاد موتور سشوار، کلاف آرمیچر به وسیله‌ی زغال و تیغه‌ی کلکتور اتصال کوتاه می‌شود. به علت اثر سلفی کلاف، ولتاژ زیادی در کلاف اتصال کوتاه شده به وجود می‌آید. مطابق شکل ۱-۷۱-ج مقاومت VDR که با دو سر کلاف آرمیچر موازی شده به سرعت کاهش می‌یابد و جریان ناشی از ولتاژ القاء شده را از خود عبور می‌دهد. چون در این حالت جرقه‌ای بین دو تیغه‌ی کلکتور مجاور هم اتفاق نمی‌افتد، آرمیچر از نظر الکتریکی و مغناطیسی متعادل می‌شود و عمر مفید آرمیچر افزایش می‌یابد.

VDR یک مقاومت تابع ولتاژ است. وقتی ولتاژ دو سر آن کم است مقاومت آن زیاد و وقتی ولتاژ دو سر آن زیاد باشد، مقاومت آن کم می‌شود و با عبور جریان از خود

۱- Voltage depended Resistor

مدار را محافظت می‌کند.

جدول ۱-۷

کد سفارش	جریان و حداکثر ولتاژ معکوس
W005	50V
W01	100V
W02	200V
W04	400V
W06	600V
W08	800V

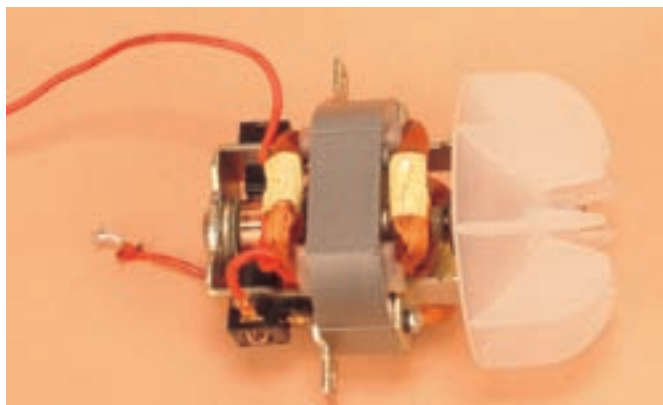


شکل ۷۲-۱

● **دیود پل:** اخیراً در سشوارهای برقی از دیود پل برای یکسو کردن جریان مورد نیاز موتور DC استفاده می‌شود. این دیود به تنهایی مانند یک مجموعه‌ی پل دیود چهارتایی عمل می‌کند و مطابق شکل ۱-۷۲ دارای چهار پایه است. در مجاورت یکی از پایه‌ها علامت + درج شده که آن را پایه‌ی مثبت می‌گویند، پایه‌ای که دقیقاً مقابل این پایه قرار گرفته پایه‌ی منفی است. دو پایه‌ی دیگر مخصوص جریان متناوب هستند. در جدول ۱-۷ مشخصات یک دیود پل با جریان نامی ۱/۵ آمپر و حداکثر ولتاژ معکوس مختلف آمده است.

● از اثر میدان مغناطیسی قطب‌ها بر سیم پیچ آرمیچر حامل جریان، حرکت دورانی به وجود می‌آید و آرمیچر را می‌چرخاند. **طرز کار و تغییر جهت گردش موتور DC با آهنربای دائم**

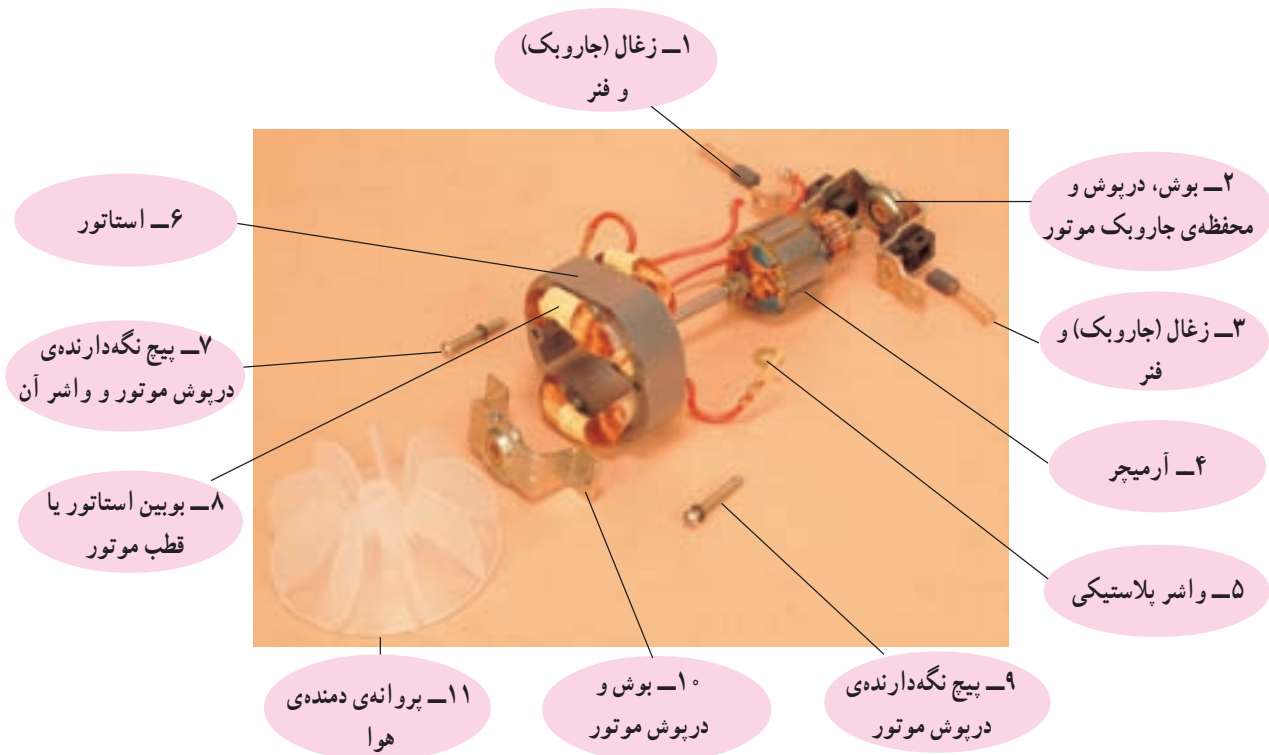
● برای تغییر جهت گردش در این موتور می‌توانید سیم‌های مربوط به تغذیه‌ی ولتاژ DC را در ترمینال‌های موتور جابه‌جا کنید.



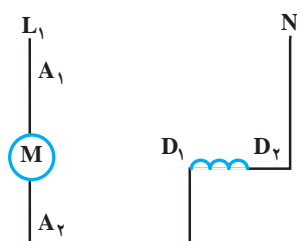
شکل ۷۳-۱-الف

۲-۵-۱- موتور یونیورسال و طرز کار آن: این موتور با دو ولتاژ AC و DC کار می‌کند و ساختمان آن مانند موتور سری DC است. قدرت و سرعت این موتور نسبت به موتور DC با آهنربای دائم بیش‌تر است. سشوارهایی که این نوع موتور را دارند از سرعت و هوادهی بیش‌تری برخوردارند.

شکل ۱-۷۳-الف تصویر یک موتور DC را به همراه پروانه‌ی دمنده‌ی هوا نشان می‌دهد. در شکل ۱-۷۳-ب قطعات موتور را مشاهده می‌کنید.



شکل ۷۳-۱- ب



شکل ۷۴-۱

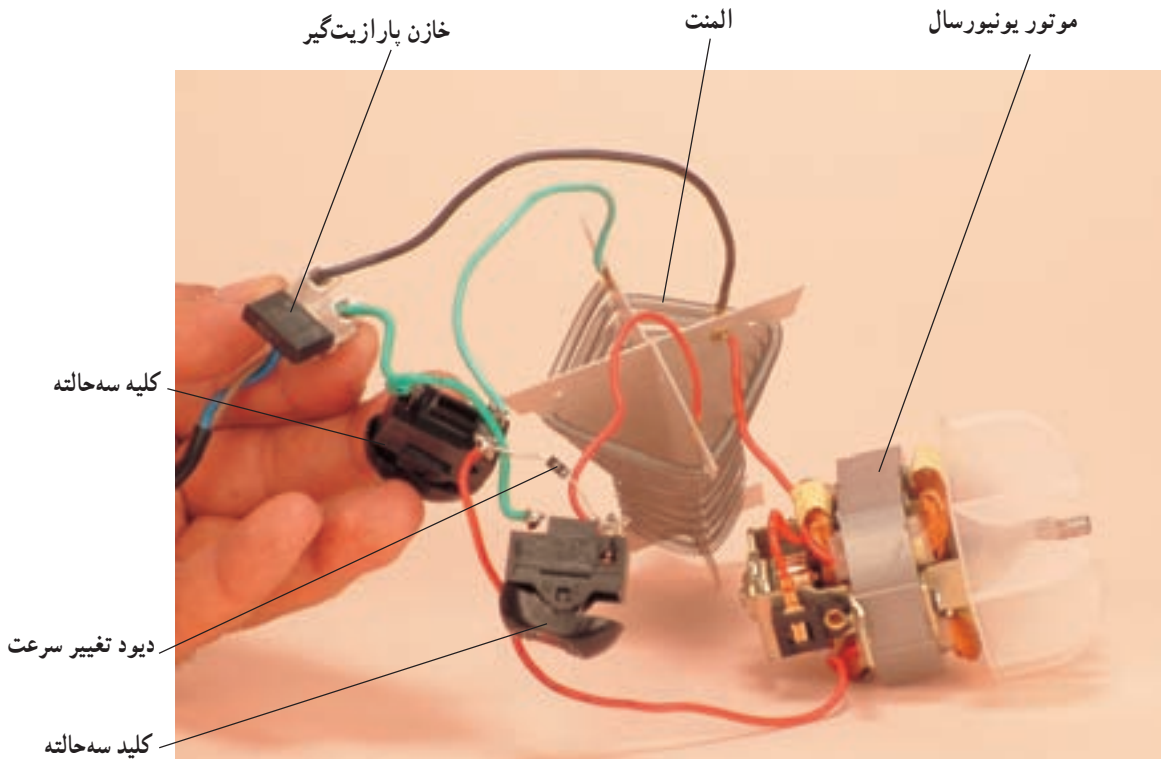
● **نماد مدار ی موتور یونیورسال:** نماد مدار ی موتور یونیورسال در مدارهای الکتریکی مطابق شکل ۱-۷۴ است. دو سر سیم پیچ قطب‌ها را با حروف D_1 و D_2 و دو سر آرمیچر را با حروف A_1 و A_2 مشخص می‌کنند.

● **طرز کار و تغییر جهت گردش موتور یونیورسال:** در موتورهای یونیورسال، بوبین‌های استاتور با آرمیچر سری می‌شوند و مقدار و جهت جریان به‌طور هم‌زمان در آن‌ها تغییر می‌کند. در این موتور میدان مغناطیسی استاتور روی آرمیچر حامل جریان اثر می‌گذارد و نیروی در آن ایجاد می‌کند. این نیرو آرمیچر را به چرخش درمی‌آورد. اغلب موتورهای یونیورسال برای جهت گردش مشخصی طراحی شده‌اند و در صورت تغییر این جهت، علاوه بر آن که قادر به انجام عمل مکانیکی موردنظر نیستند، در کلکتور نیز جرقه‌ی شدیدی به‌وجود می‌آید که سبب سوختن موتور می‌شود. بنابراین منظور از بحث تغییر جهت گردش، اصلاح مسیر گردش پس از سرویس دستگاه است.

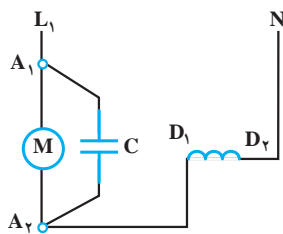
برای تغییر جهت گردش آرمیچر باید محل اتصال سر سیم‌های بوبین استاتور به آرمیچر عوض شود.

می‌کنند و پارازیت به وجود می‌آورند. روش‌های رفع پارازیت در این موتورها مشابه موتورهای DC با آهنربای دائمی است. در شکل ۱-۷۵ مدار مونتاژ یک موتور یونیورسال با خازن پارازیت گیر و در شکل‌های ۱-۷۶ و ۱-۷۷ مدار معادل الکتریکی با دو روش آمده است.

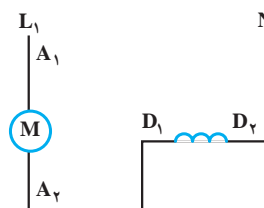
● پارازیت‌گیری در موتورهای یونیورسال: در موتورهای کلکتوردار مانند موتور یونیورسال به علت خرابی کلکتور مدور نبودن سطح کلکتور و برآمدگی میکای بین تیغه‌ها و عیب‌های مکانیکی و الکتریکی، جرقه‌هایی در سطح کلکتور به وجود می‌آید. این جرقه‌ها میدان‌های الکترومغناطیسی ایجاد



شکل ۱-۷۵



شکل ۱-۷۷



شکل ۱-۷۶

طبق استاندارد بین‌المللی، سازندگان لوازم خانگی برقی موظفند دو حرف اختصاری A.P به معنای پارازیت‌گیری شده با سه حرف اختصاری N.A.P به معنای پارازیت‌گیری نشده را روی پلاک مشخصات دستگاه ثبت کنند. **توجه!**

۳-۵-۱- موتور القایی یک فاز قطب چاکدار و طرز کار آن: این موتور را به اختصار موتور قطب چاکدار می‌گویند. اجزای این موتور را در شکل ۱-۷۸-الف مشاهده می‌کنید. این اجزا عبارت‌اند از:



(الف)

۱- درپوش سمت عقب
۲- روتور با هادی‌های اتصال کوتاه شده توسط دو حلقه‌ی آلومینیومی که در دو طرف روتور قرار دارد. این روتور را قفس سنجابی گویند.

۳- استاتور با دو قطب چاکدار

۴- درپوش سمت پروانه‌ی دمنده‌ی هوا

۵ و ۶- پیچ و مهره‌ی محکم‌کننده درپوش‌های موتور

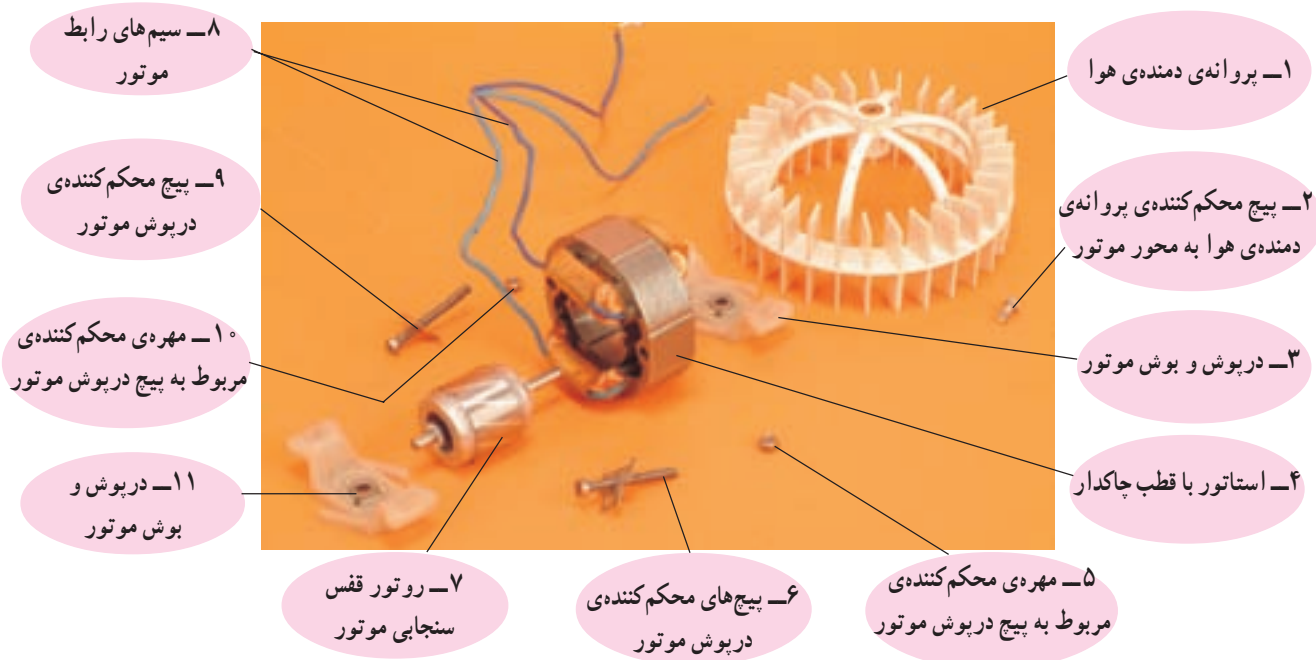
۷- نگاه‌دارنده‌های موتور روی قاب بدنه

موتور قطب چاکدار که در سشوار استفاده می‌شود دو قطب دارد. چون سرعت این موتور نسبت به موتورهای DC و یونیورسال کم است. قطر پروانه‌ی دمنده‌ی هوای آن بزرگ‌تر انتخاب می‌شود. استاتور این موتور شبیه استاتور موتور یونیورسال است با این تفاوت که در انتهای هر قطب آن شیاری تعبیه شده که در آن بوبینی مرکب از یک یا دو دور سیم مسی قرار گرفته است. این بوبین را بوبین اتصال کوتاه یا بوبین قطب چاکدار می‌گویند. روتور این موتور از نوع قفس سنجابی است. در شکل ۱-۷۸-ب موتور قطب چاکدار سشوار با پروانه‌ی دمنده‌ی هوا و شکل ۱-۷۹ باز شده‌ی آن را مشاهده می‌کنید.



(ب)

شکل ۷۸-۱



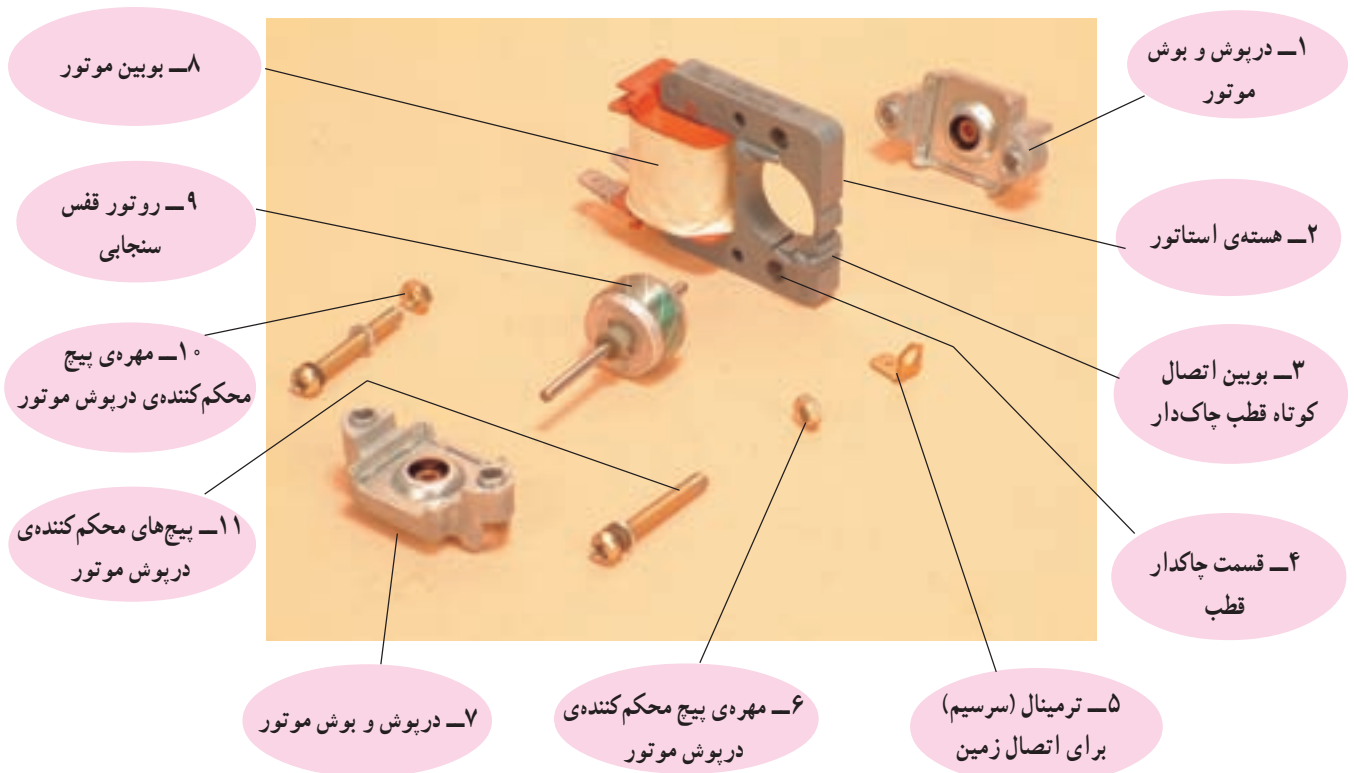
شکل ۷۹-۱

برای بیان نحوه‌ی ایجاد میدان مغناطیسی گردان طرز کار موتور با قطب چاکدار از موتور قطب چاکدار شکل ۸۰-۱ که از ساختمان ساده‌تری نسبت به موتور شکل ۷۸-۱ برخوردار است، استفاده می‌شود. قطعات و اجزای این موتور در شکل ۸۱-۱ نشان داده شده است.



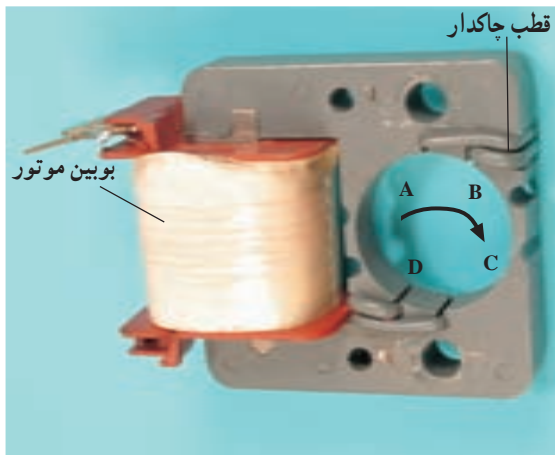
شکل ۸۰-۱

به قسمت چاکدار استاتور روی شکل ۸۱-۱ توجه کنید.



شکل ۸۱-۱

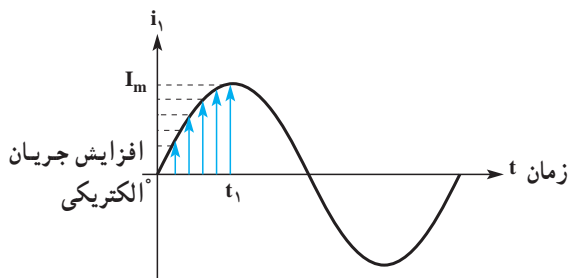
۱- این موتور در سشوار استفاده نمی‌شود و مشابه آن در پمپ آب کولر آبی و پمپ آب لباسشویی تمام اتوماتیک استفاده می‌شود. بیان آن در این قسمت به‌خاطر کاربرد آن در بخش‌های بعدی است.



شکل ۸۲- ۱

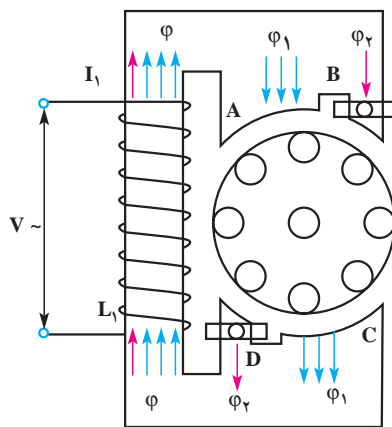
● روش ایجاد میدان مغناطیسی گردان در موتور قطب چاکدار: موتور قطب چاکدار یک موتور القایی است. در این موتور برای تولید میدان مغناطیسی گردان، قطب‌های استاتور به دو قسمت تقسیم می‌شود.

در شکل ۸۲-۱ قسمت‌های چاکدار (B و D) و بدون چاک (A و C) نشان داده شده است. در قسمت چاکدار حلقه‌های اتصال کوتاه شده‌ای تعبیه شده که نقش سیم‌پیچی کمکی را در راه‌اندازی موتور به عهده دارند.



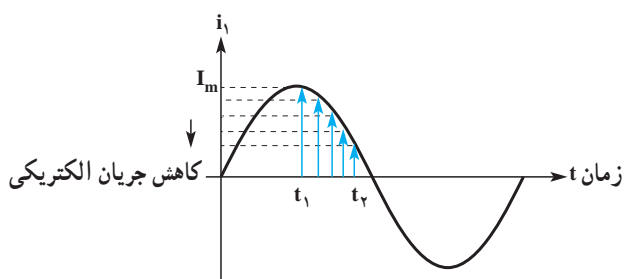
شکل ۸۳- ۱

با افزایش جریان در فاصله‌ی زمانی t_1 تا 0° که در شکل ۸۳-۱ نشان داده شد فوران مغناطیسی قسمت بدون چاک هر قطب هسته افزایش می‌یابد و ولتاژی را در حلقه‌ی اتصال کوتاه القاء می‌کند.



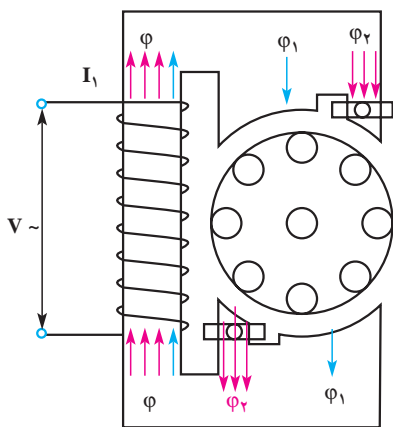
شکل ۸۴- ۱

در اثر ولتاژ القایی حلقه اتصال کوتاه، جریانی در حلقه جاری می‌شود و فوران دومی را در هسته به وجود می‌آورد. فوران قسمت چاکدار با فوران قسمت بدون چاک موتور مخالفت می‌کند و در نتیجه فوران برآیند Φ به دو قسمت Φ_1 و Φ_2 تقسیم می‌شود و از هسته می‌گذرد.



شکل ۸۵- ۱

برعکس در فاصله زمانی t_1 تا t_2 که جریان بویین در حال کاهش است (شکل ۸۵-۱)، تراکم شار مغناطیسی (فوران مغناطیسی) در قسمت چاکدار زیاد و در قسمت بدون چاک کم است.

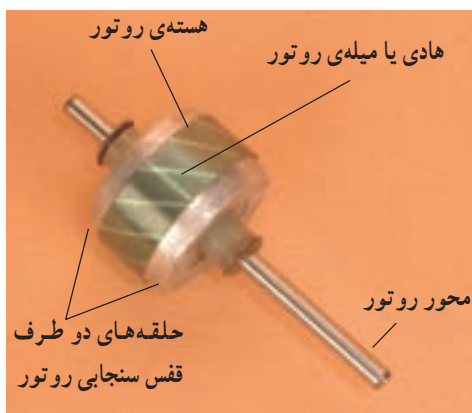


شکل ۸۶- ۱

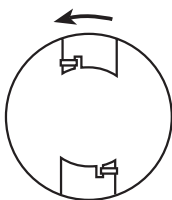
این شرایط باعث می شود تا فوران جدید به روتور وارد شود. جابه جایی میدان مغناطیسی در طی یک نیم سیکل را می توان به عنوان میدان گردان در نظر گرفت. شکل ۸۶-۱ وضعیت فوران مغناطیسی در قسمت دوم (ربع دوم) نیم سیکل را نشان می دهد.

طرز کار و تغییر جهت گردش موتور قطب چاکدار

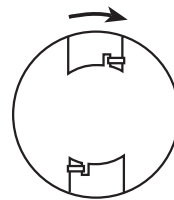
- میدان مغناطیسی گردان استاتور موتور قطب چاکدار روی روتور حامل جریان القایی اثر می گذارد و نیرویی در آن ایجاد می کند. این نیرو روتور را به چرخش درمی آورد.
- جهت چرخش روتور موتور قطب چاکدار همواره از قسمت بدون چاک به طرف قسمت چاکدار است.
- برای تعویض جهت گردش روتور در موتور قطب چاکدار باید استاتور را از بیرون بیاورید و برعکس جا بزنید. در این صورت جهت گردش میدان مغناطیسی گردان برعکس شده و روتور نیز در جهت عکس می چرخد (شکل های ۸۸-۱ و ۸۹-۱).



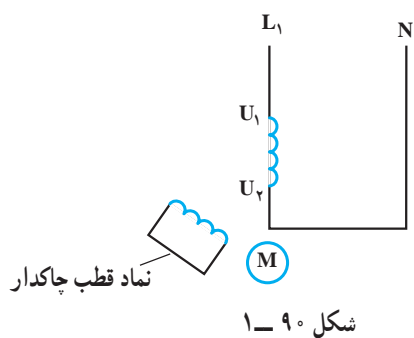
شکل ۸۷- ۱



شکل ۸۹- ۱



شکل ۸۸- ۱



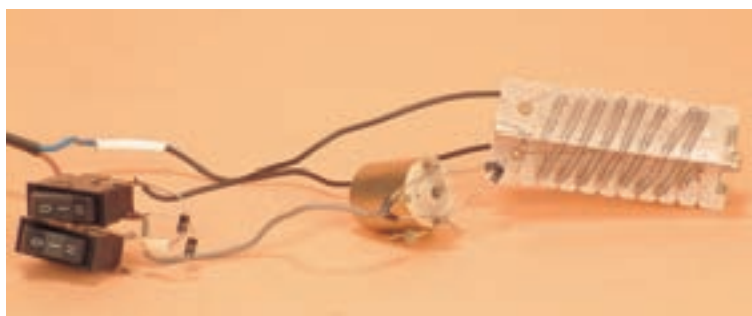
● **نماد مدارى موتور قطب چاکدار:** نماد مدارى موتور قطب چاکدار در مدارهاى الكتريكي مطابق شكل ۹۰- ۱ است. دو سر سيم پيچ قطب اين موتور با U_1 و U_2 مشخص مى شود و نماد قطب چاکدار ۴۵ درجه نسبت به سيم پيچ قطب قرار مى گيرد.

۱-۶- سیستم کنترل سشوار

روشن و خاموش شدن سشوارها به وسیله ی کلید دو حالتی مطابق شکل ۹۱- ۱ و کلید سه حالتی مانند شکل ۹۲- ۱ انجام می گیرد. همچنین در سشوارهایی که المنت آن ها مجهز به ترموستات حدی یا فیوز حرارتی هستند، چنانچه دمای المنت بنا به دلایلی بیش از حد مجاز افزایش یابد این دو عنصر حفاظتی، مدار الکتریکی سشوار را قطع کرده و آن را خاموش می کنند. کنترل و تغییر دمای هوای خروجی و سرعت سشوار به روش های زیر انجام می شود:



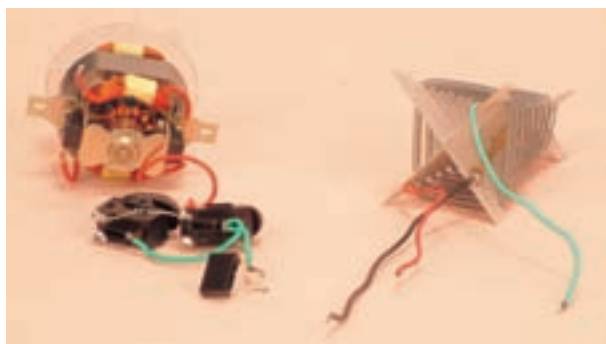
شکل ۹۱- ۱



شکل ۹۲- ۱

۱-۶-۱- سری و موازی شدن المنتها با موتور الكتريكي: به وسیله ی کلیدهای دو حالتی مطابق شکل ۹۱- ۱ و در کلید سه حالتی مطابق شکل ۹۳- ۱ المنتهای سشوار سری و موازی می شوند.

۱-۶-۲- کاهش ولتاژ مؤثر ورودی مدار به وسیله ی دیود: با استفاده از یک دیود طبق شکل ۹۳- ۱ یا دو دیود طبق شکل ۹۲- ۱ موج سینوسی را یک سو می کنند و مقدار ولتاژ مؤثر ورودی را کاهش می دهند. کم شدن ولتاژ ورودی سرعت موتور، جریان عبوری از المنتها و حرارت را کاهش می دهد.



شکل ۹۳- ۱



شکل ۹۴ - ۱

۱-۷ سیستم دمنده‌ی سشوار و مکانیزم کاری آن همان‌طور که در شکل ۱-۹۴ مشاهده می‌شود پس از وصل دوشاخه‌ی سشوار به پریز برق و روشن کردن کلید، المنت گرم می‌شود و موتور به چرخش درمی‌آید. در این شرایط پروانه‌ی سشوار، هوا را از طریق محفظه‌ی مکش که در ته سشوار قرار دارد می‌مکد و آن را به داخل سشوار می‌کشد. هوا پس از خنک کردن موتور و برخورد با المنت گرم می‌شود و آن را از طرف سر سشوار به خارج هدایت و مو را خشک می‌کند.



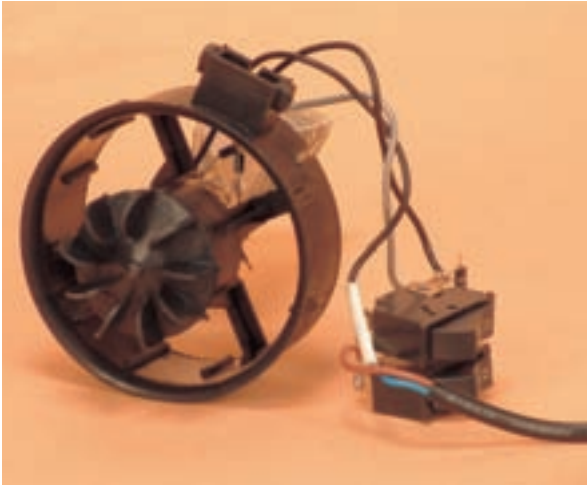
شکل ۹۵ - ۱

در شکل ۱-۹۵ توربین دمنده‌ی هوا در امتداد محور موتور DC قرار دارد. وقتی سشوار روشن است، توربین به وسیله‌ی موتور DC در جهت نشان داده شده به چرخش درمی‌آید و هوا را از طریق محفظه‌ی مکش که روی قاب سشوار قرار دارد می‌مکد و پس از برخورد با المنت، هوای گرم تولید می‌شود و آن را از سر سشوار به خارج هدایت و مو را خشک می‌کند. در این سیستم دمنده‌ی هوا، موتور خنک نمی‌شود.



شکل ۹۶ - ۱

در شکل ۱-۹۶ پس از وصل ولتاژ به موتور که از نوع قطب چاکدار است، روتور می‌چرخد و پروانه‌ی متصل به محور روتور را می‌چرخاند. در این حالت هوا توسط پروانه به المنت می‌رسد و پس از گرم شدن از سر سشوار خارج می‌شود. در این سیستم، پروانه‌ی دمنده موتور را دربر می‌گیرد و آن را خنک می‌کند.



شکل ۹۷- ۱

در شکل ۹۷-۱ پروانه‌ی دمنده‌ی هوا، پشت موتور قرار دارد. در اثر گردش موتور، هوای سرد پس از برخورد با موتور و خنک کردن آن به المنت می‌رسد. هوای گرم شده به وسیله‌ی المنت از طریق سر سشوار به خارج هدایت می‌شود. کلاهیک متمرکزکننده یا پخش‌کننده‌ی هوا که روی سر سشوار قرار دارد برای سرعت بخشیدن به حالت دادن و خشک کردن موی سر به کار می‌رود.

۱-۸- مدار الکتریکی سشوار

مدار الکتریکی سشوار برحسب نوع موتور تقسیم‌بندی

می‌شود.

با توجه به محدودیت زمانی، آموزش یک نمونه مدار ساده‌ی سشوار برحسب نوع سشواری که در اختیار دارید کفایت می‌کند.

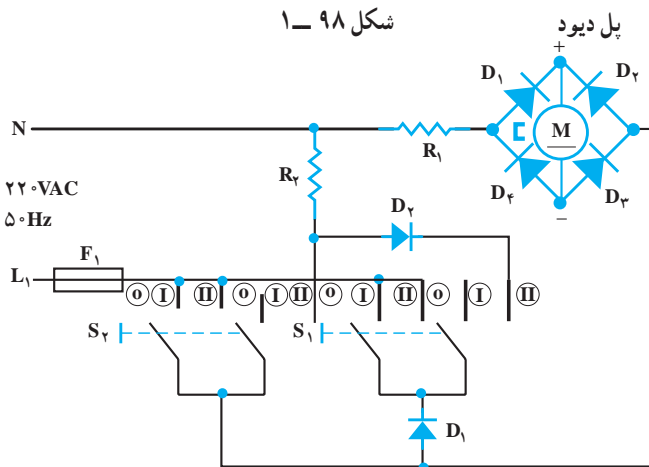


شکل ۹۸- ۱

۱-۸-۱- مدار الکتریکی سشوار با موتور DC،

دو کلید سه حالتی و دو دیود: مدار الکتریکی مونتاژ شده‌ی سشوار شکل ۱-۱۴ مشابه شکل ۱-۹۸ است. این سشوار دو کلید سه حالتی، دو دیود D_1 و D_2 ، یک موتور DC و دو المنت R_1 و R_2 دارد.

در شکل ۱-۹۹ نقشه‌ی فنی مدار را مشاهده می‌کنید. برق DC موتور توسط چهار دیود که به صورت پل بسته شده است تأمین می‌شود. دیودهای D_1 و D_2 توسط کلید S_1 در مدار قرار می‌گیرد و برای کاهش مقدار مؤثر ولتاژ ورودی به کار می‌رود. سرعت موتور و گرمای تولیدی توسط المنت‌ها در این حالت کم است. با وصل کلید S_2 و حالت‌های مختلف آن، سرعت موتور و گرمای تولیدی المنت‌ها زیاد می‌شود و در این حالت دیودهای D_1 و D_2 در مدار قرار ندارند. شماره‌ی فنی دیودهای D_1 و D_2 که کاهنده‌ی ولتاژ هستند $1N539$ و دیودهای موتور $3A157$ است. فیوز F_1 برای حفاظت مدار استفاده می‌شود. در این مدار فیوز F_1 فیوز ۱۶ آمپری خط تغذیه‌کننده‌ی پریزی است که دوشاخه سیم رابط سشوار به آن وصل است.

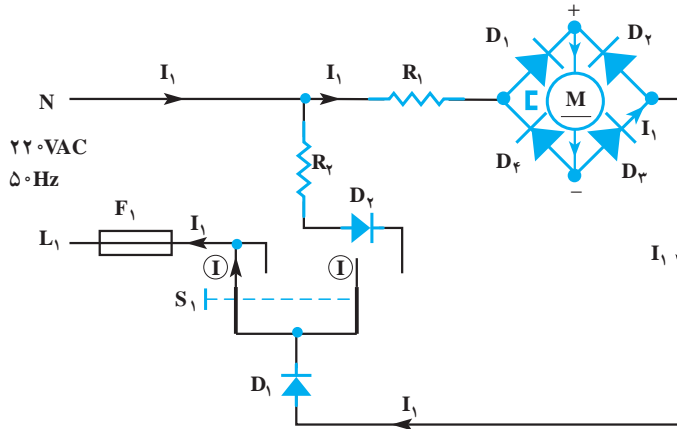


شکل ۹۹- ۱

۱ و ۲- در صورت خراب شدن این دیودها می‌توانید از دیودهای معادل نیز استفاده کنید.

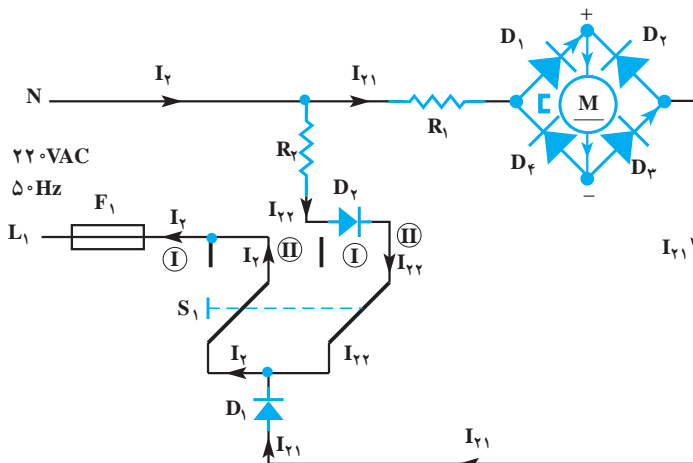
■ شرح مدار به همراه نقشه تفکیکی

● **حالت اول:** با وصل کلید S_1 (حالت I) موتور، مقاومت R_1 ، فیوز F_1 و دیود D_1 در مدار قرار می‌گیرند. با قرار گرفتن دیود D_1 در مدار مقدار ولتاژ مؤثری که به مدار می‌رسد کاهش می‌یابد. در این حالت سرعت پروانه‌ی دمنده‌ی هوا و گرمای تولید شده توسط المنت R_1 کم است. مدار الکتریکی تفکیکی مربوط به وضعیت I کلید S_1 را در شکل ۱-۱۰۰ ملاحظه می‌کنید.



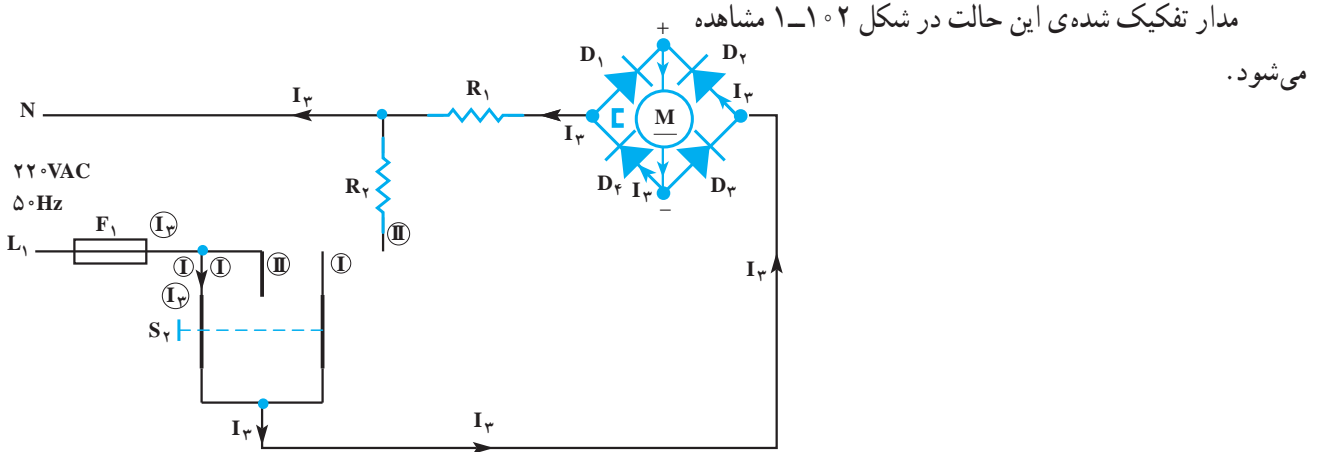
شکل ۱-۱۰۰- مدار الکتریکی برای وضعیت I کلید S_1

● **حالت دوم:** با قرار دادن کلید S_1 در وضعیت II مطابق شکل ۱-۱۰۱، دیود D_2 و مقاومت R_2 به‌طور سری قرار می‌گیرند. این مجموعه با مجموعه‌ی سری شده‌ی D_1 ، R_1 و موتور DC به‌طور موازی بسته می‌شود. در این وضعیت، سرعت پروانه‌ی دمنده‌ی هوا مانند سرعت پروانه‌ی دمنده‌ی هوا در مدار قبل است اما گرمای تولید شده توسط سشوار به علت قرار گرفتن المنت R_2 و دیود D_2 در مدار، افزایش می‌یابد. حداکثر توان مصرفی این سشوار در این وضعیت ۹۰۰ وات است.



شکل ۱-۱۰۱- مدار الکتریکی برای وضعیت II کلید S_1

● **حالت سوم:** با قطع کردن کلید S_1 و قرار دادن کلید S_2 در وضعیت I، موتور DC، فیوز F_1 و المنت R_1 هم به طور سری در مدار قرار می‌گیرند. در این شرایط ولتاژ $220V$ به مدار اعمال می‌شود. با ایجاد این وضعیت، سرعت پروانه‌ی دمنده‌ی هوا و گرمای تولیدی المنت R_1 بیشتر از گرمای تولیدی آن نسبت به مدار شکل $1-100$ است.

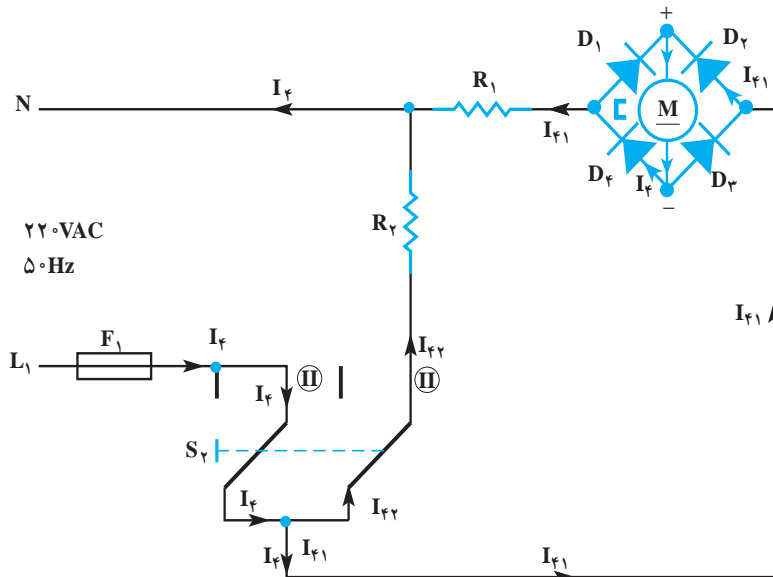


شکل $1-102$ - مدار الکتریکی برای وضعیت I کلید S_1

● **حالت چهارم:** با قرار دادن کلید S_2 در وضعیت II مقاومت R_2 با مجموعه‌ی سری موتور DC و مقاومت R_1 به طور موازی قرار می‌گیرد. در این شرایط سرعت پروانه‌ی دمنده‌ی هوا نسبت به وضعیت I کلید S_2 تغییر نمی‌کند اما گرمای تولید شده توسط سشوار به علت در مدار قرار گرفتن المنت R_2 ، به حداکثر خود می‌رسد.

مدار تفکیکی را در این حالت در شکل $1-103$ ملاحظه

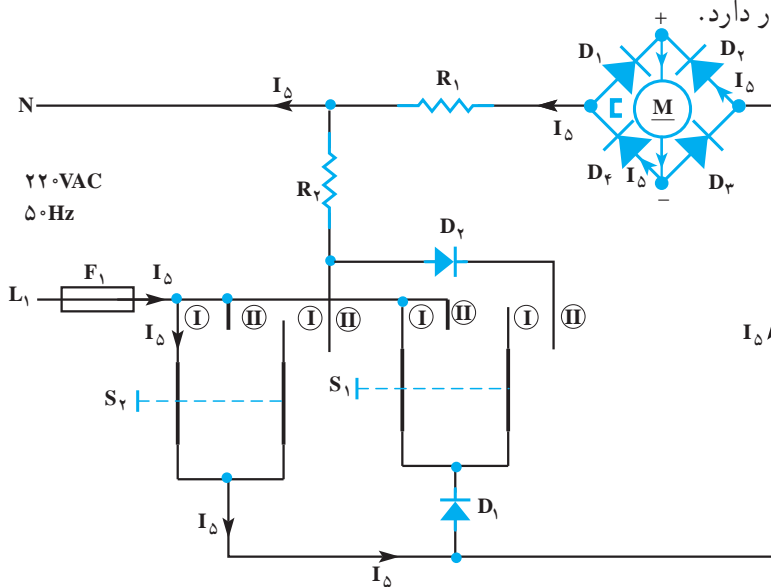
می‌کنید.



شکل $1-103$ - مدار الکتریکی برای وضعیت II کلید S_2

● **حالت پنجم:** با وصل هم‌زمان کلیدهای S_1 در وضعیت

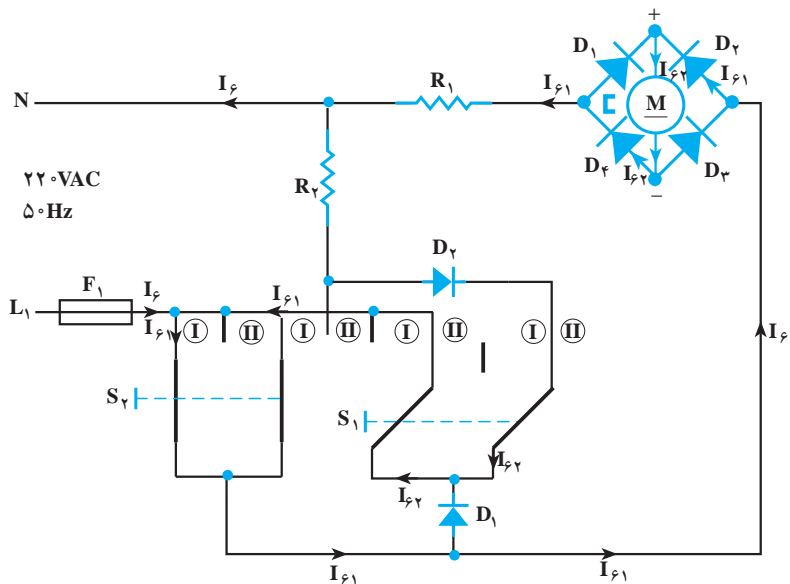
I و S_2 در وضعیت I ، دیود D_1 به وسیله کلید S_2 اتصال کوتاه می‌شود و جریان مدار، سرعت پروانه‌ی دمنده‌ی هوا و گرمای تولیدی المنت R_1 مانند مدار شکل ۱-۱۰۲ است. مدار تفکیکی این حالت در شکل ۱-۱۰۴ مشاهده می‌شود. این حالت مشابه حالتی است که کلید S_1 در وضعیت قطع و کلید S_2 در وضعیت I قرار دارد.



شکل ۱-۱۰۴- مدار الکتریکی برای وضعیت I کلید S_1 و S_2

● **حالت ششم:** مدار الکتریکی حالتی که کلید S_1 در

وضعیت II و کلید S_2 در وضعیت I قرار دارد مطابق شکل ۱-۱۰۵ است. سرعت پروانه‌ی دمنده‌ی هوا در این حالت مانند حالت مدار شکل ۱-۱۰۲ می‌شود. اما چون دیود D_2 و المنت R_2 نیز در مدار قرار دارند، گرمای تولیدی سشوار در این حالت بیش‌تر از گرمای تولیدی سشوار در حالت مربوط به شکل ۱-۱۰۲ است.

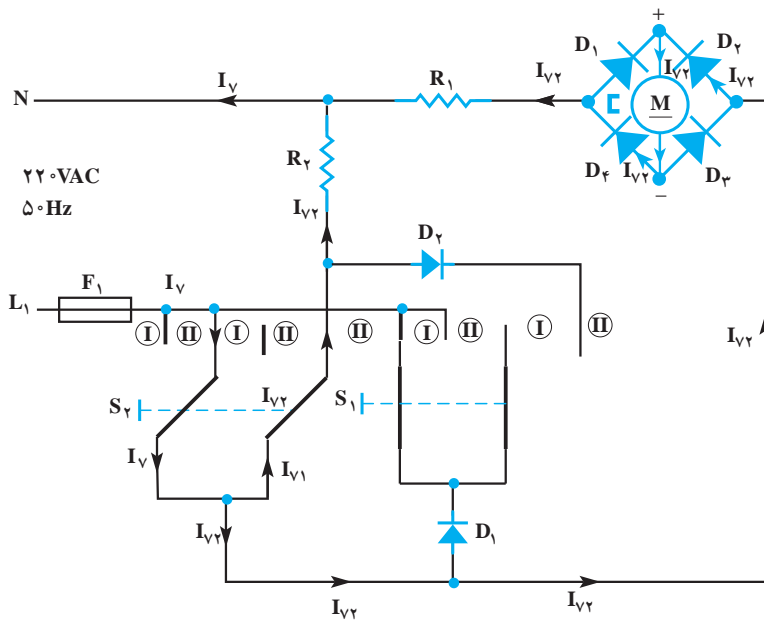


شکل ۱-۱۰۵- مدار الکتریکی برای وضعیت II کلید S_1 و وضعیت I کلید S_2

● **حالت هفتم:** در مدار شکل ۱-۱۰۶ دیود D_1 توسط

بازوی سمت چپ کلید S_2 اتصال کوتاه شده است. در این شرایط

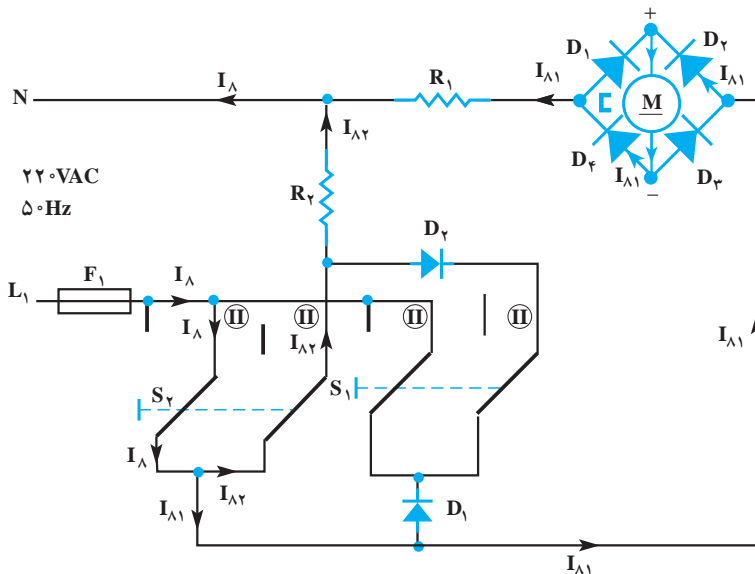
سرعت پروانه‌ی دمنده‌ی هوا و گرمای تولیدی سشوار مانند مدار شکل ۱-۱۰۲ می‌شود.



شکل ۱-۱۰۶- مدار الکتریکی برای وضعیت I کلید S_1 و وضعیت II کلید S_2

● **حالت هشتم:** درحالتی که کلیدهای S_1 و S_2 هر دو در

وضعیت II قرار دارند، دیود D_1 به وسیله‌ی بازوی سمت چپ کلید S_1 و دیود D_2 توسط بازوی سمت راست کلید S_2 اتصال کوتاه می‌شود. سرعت پروانه‌ی دمنده‌ی هوا و مقدار گرمای تولید شده توسط المنت سشوار مشابه مدار شکل ۱-۱۰۵ است.



شکل ۱-۱۰۷- مدار الکتریکی برای وضعیت II کلید S_1 و S_2

حل:

۱- سشوار دو سرعت کم و زیاد دارد و تغییر سرعت با دیود D_1 انجام می شود.

۲- وضعیت II کلید S_2 و وضعیت های قطع، I و II کلید

S_1

۳- وضعیت I کلید S_1 و وضعیت قطع کلید S_2

تمرین ۲- با توجه به مدارهای تفکیکی شکل های ۱-۱۰۰ تا ۱-۱۰۷ به سؤال های زیر پاسخ دهید.

۱- سشوار چند سرعت دارد و تغییر سرعت با چه وسیله ای به وجود می آید.

۲- بیشترین گرمای هوای خروجی سشوار مربوط به چه وضعیتی از کلیدهای S_1 و S_2 است.

۳- کمترین گرمای هوای خروجی سشوار مربوط به کدام وضعیت از کلیدهای S_1 و S_2 است.



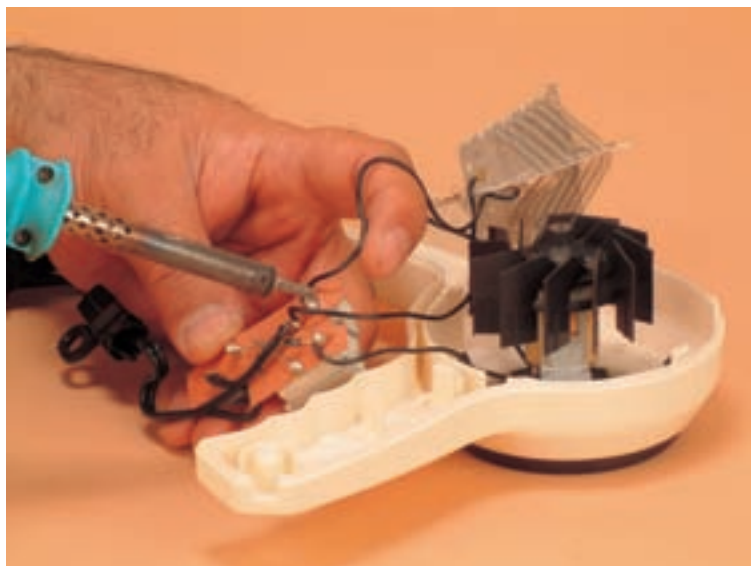
شکل ۱-۱۰۸

۲-۸-۱- مدار الکتریکی سشوار با موتور DC،

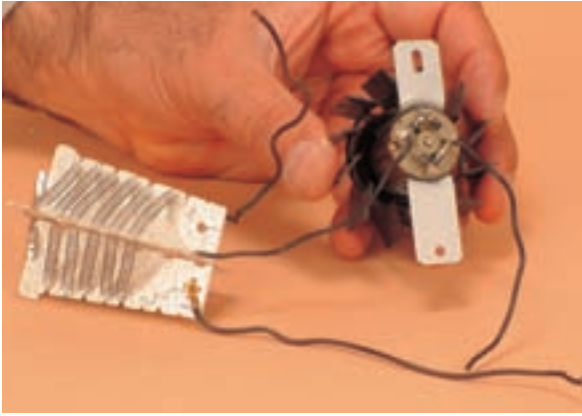
سه کلید و یک دیود: شکل ۱-۱۰۸ مدار الکتریکی مونتاژ شده ی سشوار شکل ۱-۶ را نشان می دهد. در این شکل سه کلید دو حالت مشاهده می شود. کلید مشکی را با S_1 ، کلید قرمز رنگ را با S_2 و کلید آبی رنگ را با S_3 مشخص می کنیم.

شکل ۱-۱۰۹ سمت دیگر مجموعه کلیدها را نشان

می دهد. دیود D با شماره ی 1N4004 با دو سر کلید S_3 موازی شده است و نقش آن در مدار کاهش مقدار مؤثر موتناژ است که در اثر آن سرعت موتور و گرمای تولید شده توسط المنت کاهش می یابد.

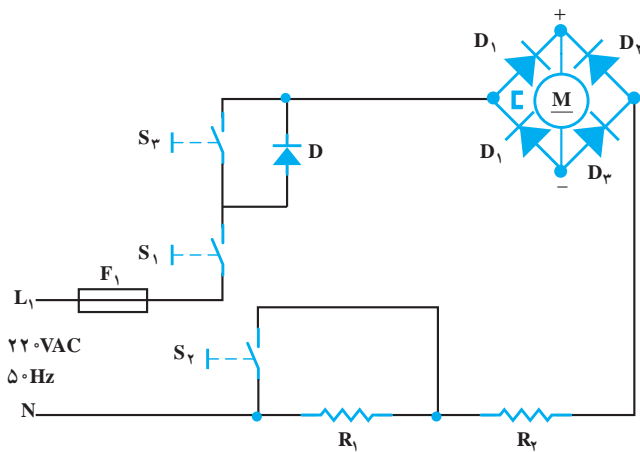


شکل ۱-۱۰۹



شکل ۱-۱۱۰

شکل ۱-۱۱۰ اتصال المنت به موتور DC را نشان می‌دهد. برای یکسوسازی ولتاژ AC، چهار دیود $1N4004$ به صورت پل بسته شده‌اند و تغذیه‌ی ولتاژ DC موتور را تأمین می‌کنند.

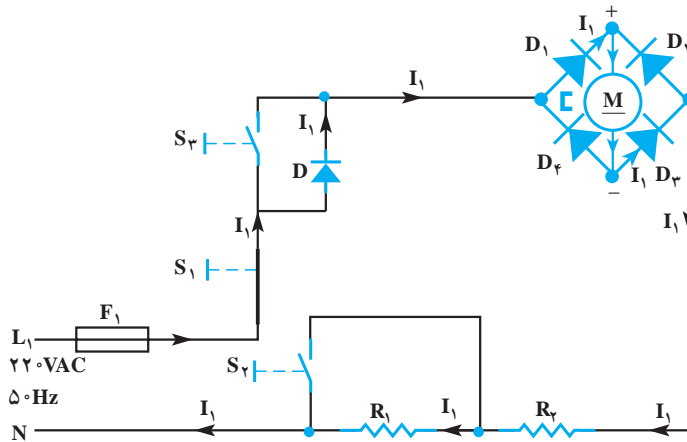


شکل ۱-۱۱۱

شکل ۱-۱۱۱ نقشه‌ی فنی مدار الکتریکی سشوار شکل ۱-۲۴ را نشان می‌دهد. دیودهای D_1, D_2, D_3, D_4 از نوع $1N4004$ و ولتاژ معکوس و جریان آن به ترتیب 400 ولت و 1 آمپر است. مقاومت المنت R_1 و R_2 به ترتیب $20/7$ و $89/4$ اهم و فیوز F_1 ، فیوز خط تغذیه‌کننده‌ی بریزی است که دوشاخه‌ی سیم رابط سشوار به آن اتصال داده می‌شود.

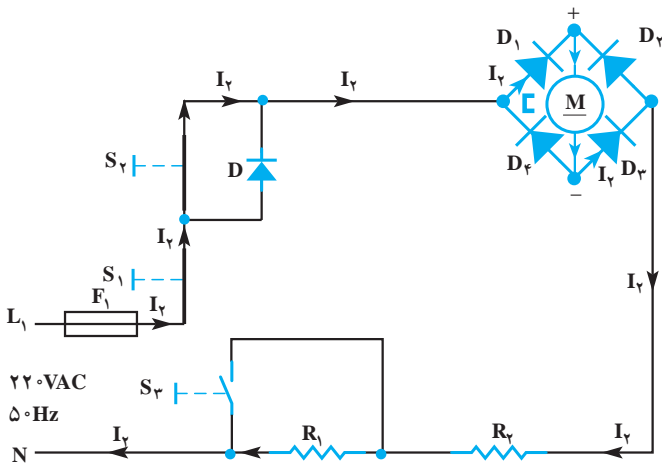
■ شرح مدار به همراه نقشه‌ی تفکیکی

در حالت ۱، کلید S_1 وصل و کلیدهای S_2 و S_3 قطع است. در این حالت دیود D ، موتور DC، المنت‌های R_1 و R_2 و فیوز F_1 به‌طور سری قرار می‌گیرند و به‌خاطر سری شدن مقاومت المنت‌ها و کاهش مقدار مؤثر ولتاژ مدار توسط دیود D ، سرعت پروانه دمنده و گرمای هوا در خروجی در سشوار کم است (شکل ۱-۱۱۲).



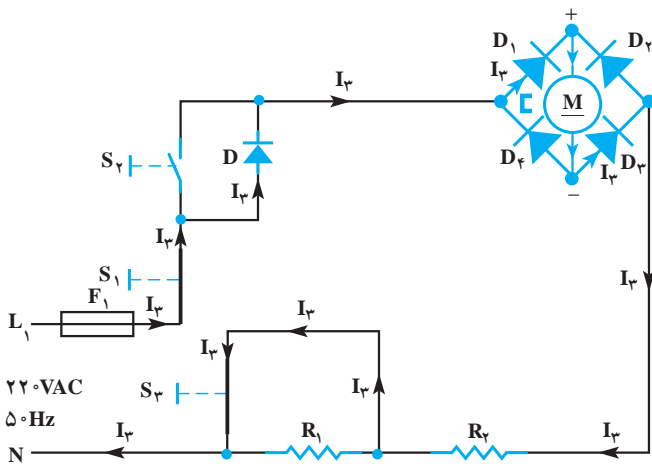
شکل ۱-۱۱۲

– در حالت دوم دیود D به وسیله کلید S_2 از مدار خارج می‌شود. در این شرایط سرعت چرخش پروانه دمنده‌ی هوا و گرمای هوای خروجی سشوار بیش‌تر از حالت اول است (شکل ۱-۱۱۲).



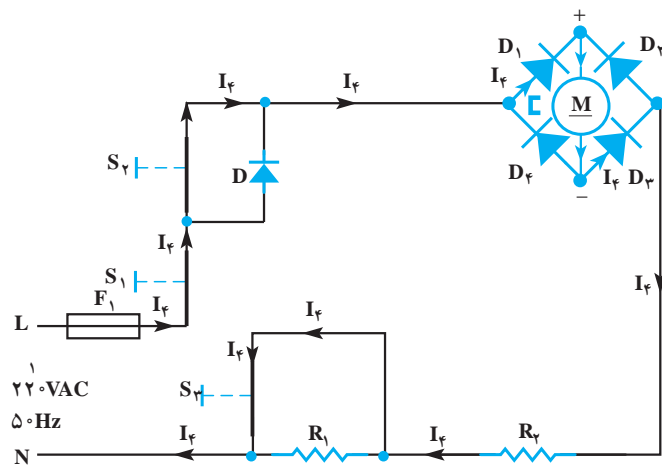
شکل ۱-۱۱۳

– در حالت سوم مطابق شکل ۱-۱۱۴ کلیدهای S_1 و S_3 وصل و کلید S_2 قطع است. به خاطر وجود دیود D ، مقدار مؤثر ولتاژ مدار کم می‌شود. در این شرایط چون مقاومت R_1 به وسیله کلید S_3 از مدار خارج شده است، سرعت پروانه‌ی دمنده‌ی هوا و گرمای هوای خروجی بیش‌تر از حالت اول در مدار شکل ۱-۱۱۲ می‌شود.



شکل ۱-۱۱۴

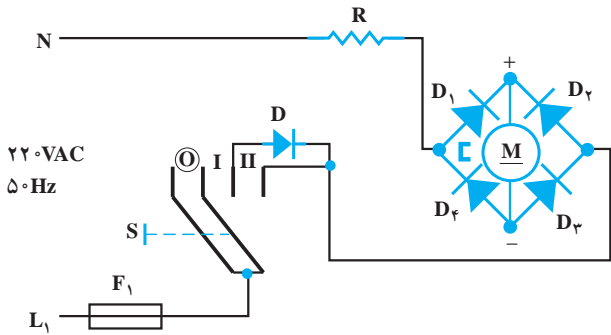
– در حالت چهارم مطابق شکل ۱-۱۱۵ کلیدهای S_1 ، S_2 و S_3 وصل هستند. در این حالت دیود D و مقاومت R_1 از مدار خارج می‌شود و سرعت پروانه‌ی دمنده‌ی هوا و گرمای هوای خروجی زیاد و بیش‌تر از حالت‌های دیگر مدار است. قدرت مصرفی سشوار در این حالت به حداکثر مقدار خود می‌رسد.



شکل ۱-۱۱۵

۳-۸-۱- مدار الکتریکی سشوار با موتور DC،

کلید سه‌حالتی و دیود: شکل ۱-۱۱۶ نقشه‌ی فنی مدار الکتریکی سشوار متشکل از المنت دوسیمه (تکی)، موتور DC، کلید سه‌حالتی دیود D برای کاهش مقدار مؤثر ولتاژ تغذیه و فیوز F_1 را نشان می‌دهد.

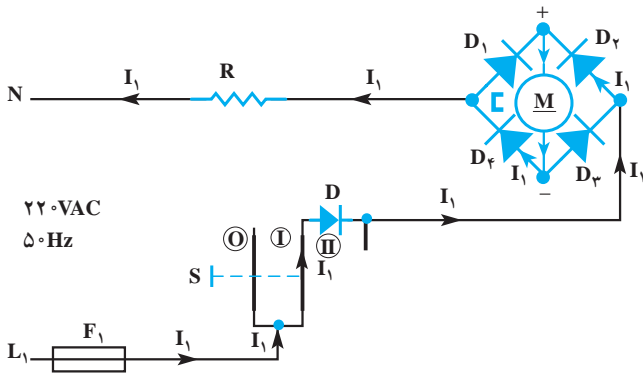


شکل ۱-۱۱۶

■ شرح مدار به همراه نقشه تفکیکی

● **حالت اول:** شکل ۱-۱۱۷ کلید S در وضعیت I قرار

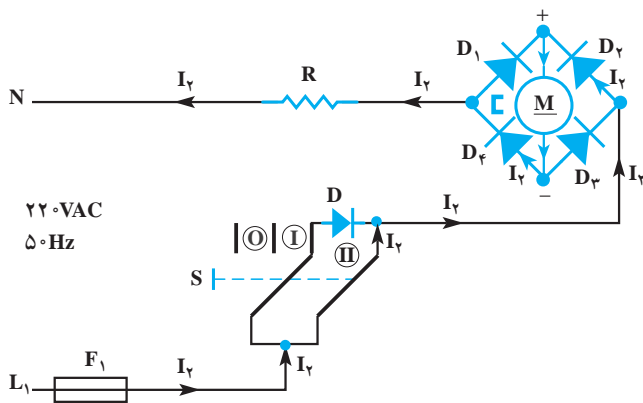
گرفته است. دیود D ولتاژ مؤثر مدار را کاهش می‌دهد. در این حالت سرعت پروانه دمنده‌ی هوا و دمای هوای گرم خروجی کم است.



شکل ۱-۱۱۷

● **حالت دوم:** در شکل ۱-۱۱۸ کلید در وضعیت II

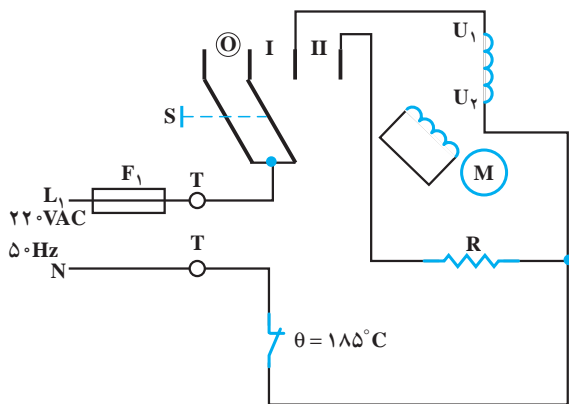
قرار دارد و دیود D به‌وسیله‌ی کلید، اتصال کوتاه شده است. در این حالت سرعت پروانه‌ی دمنده‌ی هوا و دمای هوای گرم خروجی زیاد است و سشوار حداکثر قدرت را مصرف می‌کند.



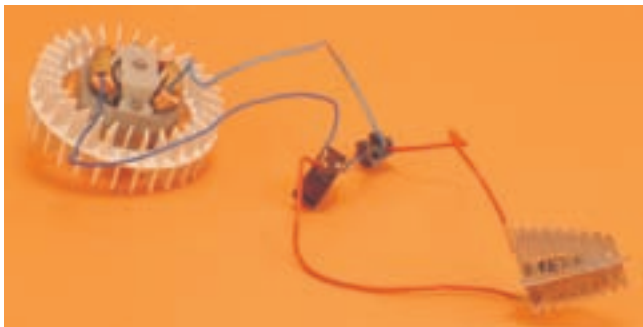
شکل ۱-۱۱۸

۴-۸-۱- مدار الکتریکی سشوار با موتور یک‌فاز

قطب چاکدار و کلید سه‌وضعیتی: شکل ۱-۱۱۹ مدار الکتریکی سشوار شکل ۱-۱۵ را نشان می‌دهد. این مدار متشکل از ترموستات بی‌متالی با تنظیم ثابت برای حفاظت مدار در زمان افزایش دمای المنت، کلید سه‌حالتی، موتور القایی یک‌فاز قطب چاکدار و فیوز حفاظتی F_1 در برابر اتصال کوتاه مدار است. مقاومت اهمی این المنت ۱۴۴/۲ اهم و مقاومت اهمی موتور قطب چاکدار این سشوار ۴۰۸ اهم است.



شکل ۱-۱۱۹



شکل ۱-۱۲۰ مدار الکتریکی مونتاژ شده این سشوار را

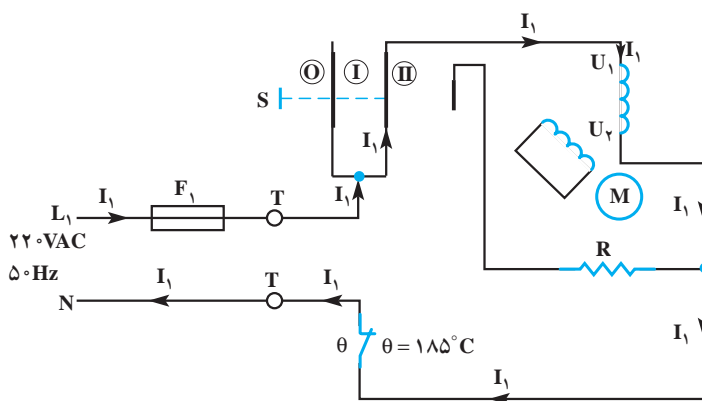
نشان می‌دهد.

شکل ۱-۱۲۰

■ شرح و نقشه‌ی تفکیکی مدار

● حالت اول: مطابق شکل ۱-۱۲۱ کلید S در وضعیت

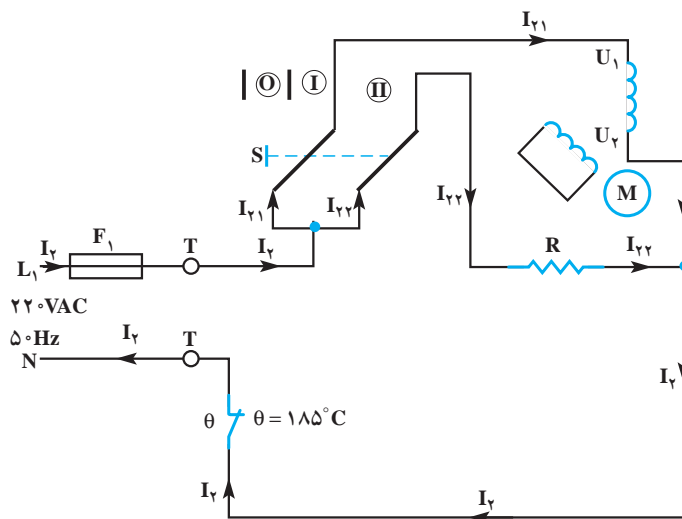
I قرار دارد. در این حالت فقط موتور القایی یک فاز قطب چاکدار در مدار است و پروانه‌ی دمنده‌ی هوا، هوای سرد را از سر متمرکزکننده سشوار خارج می‌کند.



شکل ۱-۱۲۱

● حالت دوم: مطابق شکل ۱-۱۲۲ کلید S در وضعیت

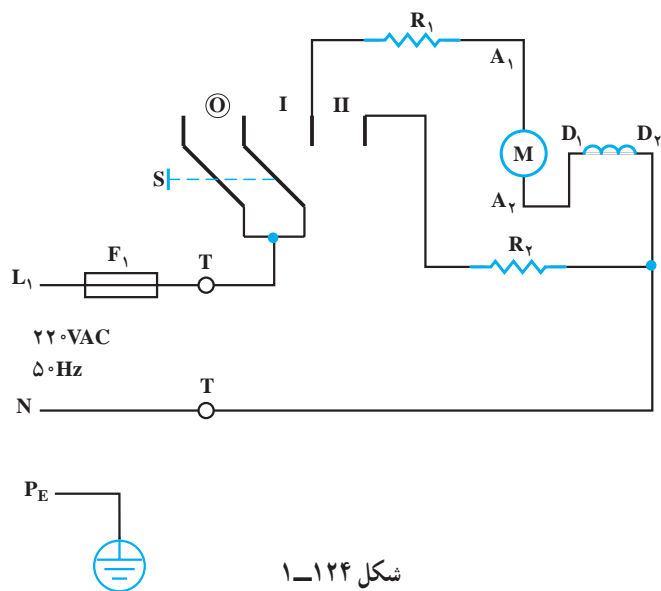
II قرار دارد و المنت و موتور به‌طور موازی در مدار قرار می‌گیرند. در این حالت هوای خروجی سشوار گرم است و حداکثر توان مصرفی در این سشوار به ۳۵۰ وات می‌رسد.



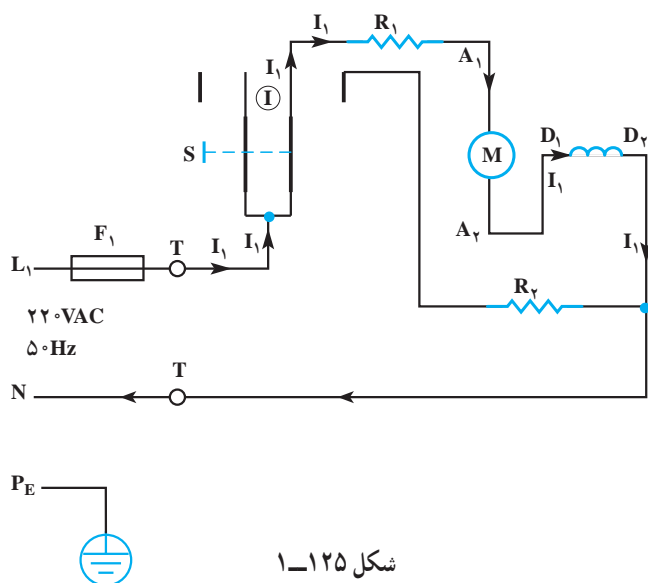
شکل ۱-۱۲۲



شکل ۱-۱۲۳



شکل ۱-۱۲۴



شکل ۱-۱۲۵

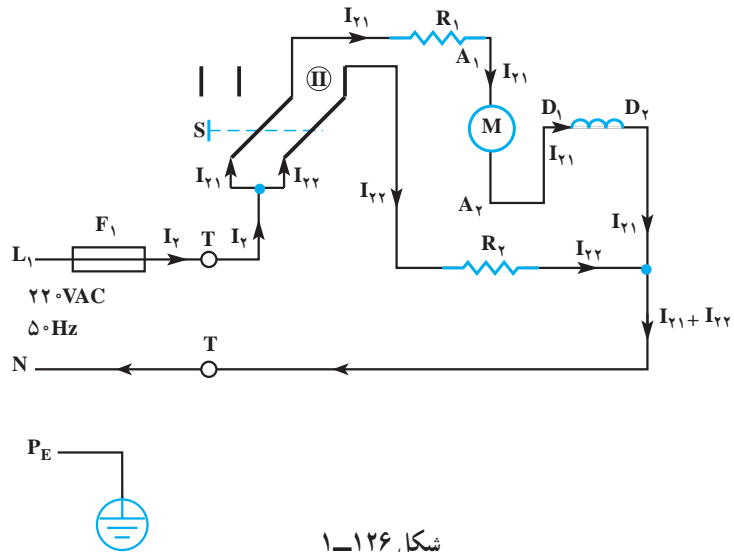
۵-۸-۱- مدار الکتریکی سشوار با موتور یونیورسال و کلید سه‌حالتی: شکل ۱-۱۲۳ مدار الکتریکی موتاز شده‌ی یک سشوار با موتور یونیورسال، دوشاخه ارت‌دار، المنت با عایق سرامیکی و بدنه‌ی استیل را نشان می‌دهد. سرعت پروانه‌ی دمنده‌ی هوا در این سشوار ثابت است اما دمای هوای خروجی آن دو حالت کم و زیاد را دارد.

نقشه فنی نشان داده شده‌ی شکل ۱-۱۲۴ مربوط به نقشه‌ی موتاز شده‌ی شکل ۱-۱۲۳ است.

■ شرح و نقشه‌ی تفکیکی مدار

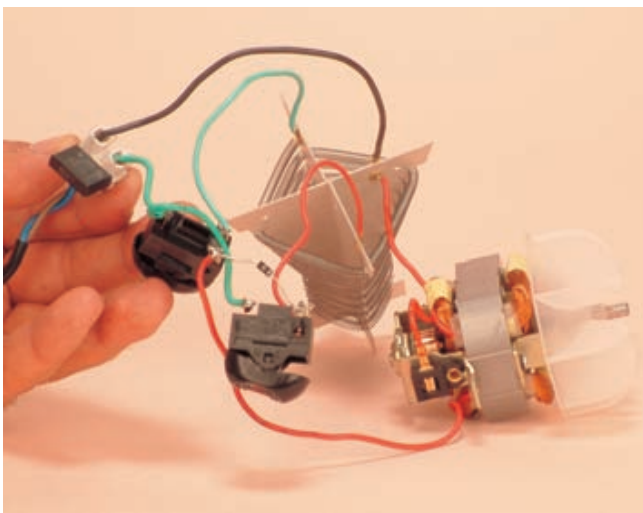
● **حالت اول:** مطابق نقشه‌ی شکل ۱-۱۲۵ کلید S در وضعیت I قرار دارد و مقاومت المنت R_1 با موتور یونیورسال سری شده است. در این حالت دمای هوای گرم خروجی کم است.

● حالت دوم: مطابق شکل ۱-۱۲۶ کلید S در وضعیت II قرار دارد. در این حالت المنت R_2 نیز با مجموعه‌ی سری R_1 و موتور M موازی می‌شود. در این شرایط سرعت پروانه‌ی دمنده‌ی هوا نسبت به حالت قبل تغییر نمی‌کند اما به علت عبور جریان از المنت R_2 دمای هوای خروجی سشوار زیادتر از حالت قبل می‌شود.

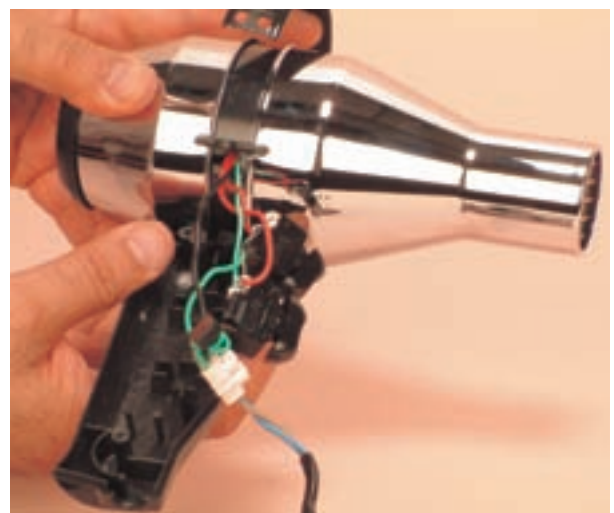


شکل ۱-۱۲۶

۱-۸-۶- مدار الکتریکی سشوار با موتور یونیورسال با دو کلید سه‌حالتی و یک دیود: شکل‌های ۱-۱۲۷ الف و ۱-۱۲۷ ب اجزای الکتریکی، الکترومکانیکی و الکترونیکی سشوار شکل ۱-۱۳ را نشان می‌دهند.

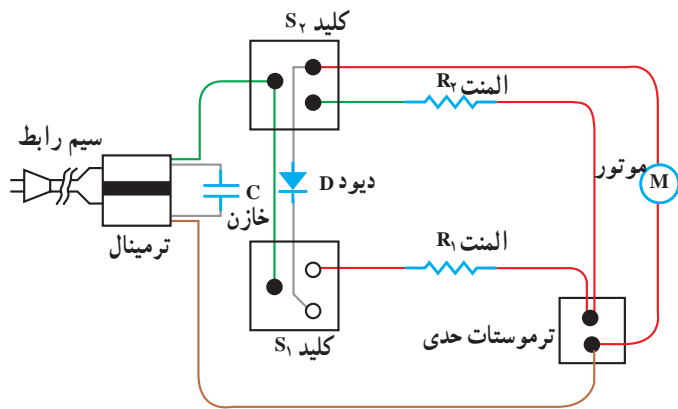


(ب)

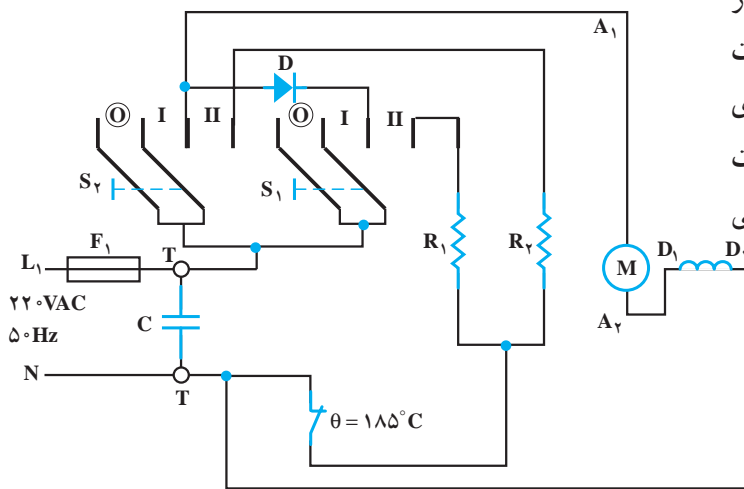


(الف)

شکل ۱-۱۲۷



(الف)



(ب)

شکل ۱-۱۲۸

نقشه‌ی مونتاژ الکتریکی این سشوار را در شکل ۱-۱۲۸-الف مشاهده می‌کنید. خازن C نقش پارازیت‌گیر مدار را به عهده دارد و با ترمینال ورودی موازی است. این خازن جریان‌های ناشی از ولتاژ القایی با فرکانس خیلی زیاد را که توسط جاروبک‌ها، کلکتور و قطع و وصل کلید تولید می‌شود از خازن عبور می‌دهد. رنگ سیم‌های رابط در نقشه‌ی مونتاژ هم‌رنگ سیم رابط در سشوار است.

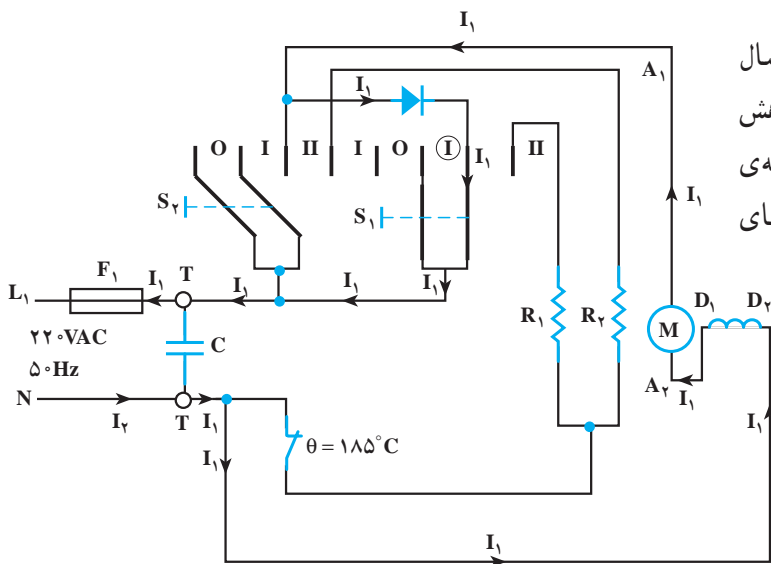
مدار الکتریکی سشوار شکل ۱-۱۲۸-الف مشابه مدار الکتریکی شکل ۱-۱۲۸-ب است. برای تغییر سرعت موتور یونیورسال از یک دیود استفاده شده است. مقاومت‌های المنت R_1 و R_2 در مراحل مختلف با موتور موازی می‌شوند و هوای دمیده شده را گرم می‌کنند. ترموستات بی‌متالی با تنظیم ثابت (ترموستات حدی) برای حفاظت سشوار در برابر حرارت اضافی در نظر گرفته شده است.

شرح و نقشه‌ی تفکیکی مدار

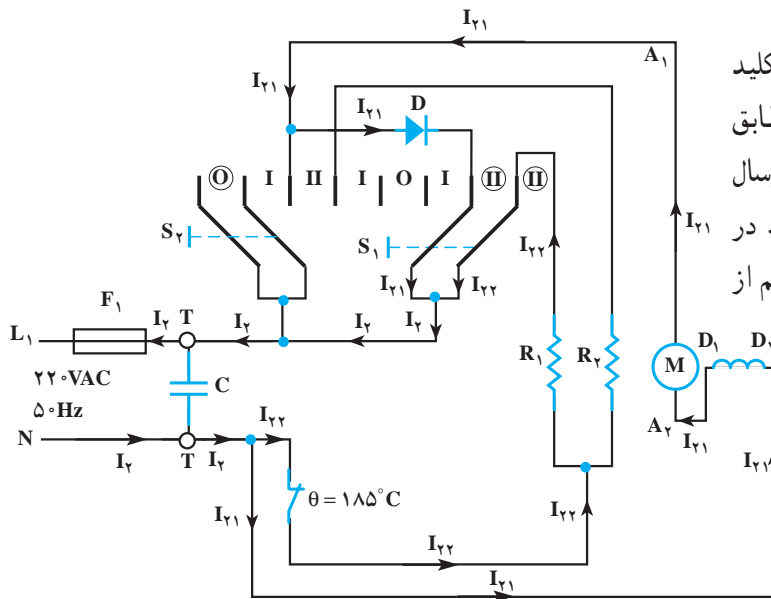
● **حالت اول:** در مدار شکل ۱-۱۲۹-کلید S_1 در وضعیت

I و کلید S_2 در حالت قطع قرار دارد.

در این حالت دیود D به‌طور سری با موتور یونیورسال قرار گرفته است و به علت یکسوسازی، ولتاژ تغذیه‌ی مدار کاهش می‌یابد. کاهش ولتاژ اعمال شده به موتور باعث می‌شود که پروانه‌ی دمنده‌ی هوا با سرعت کم بچرخد. چون هیچ‌یک از المنت‌های R_1 و R_2 در مدار قرار ندارند، سشوار باد سرد می‌زند.

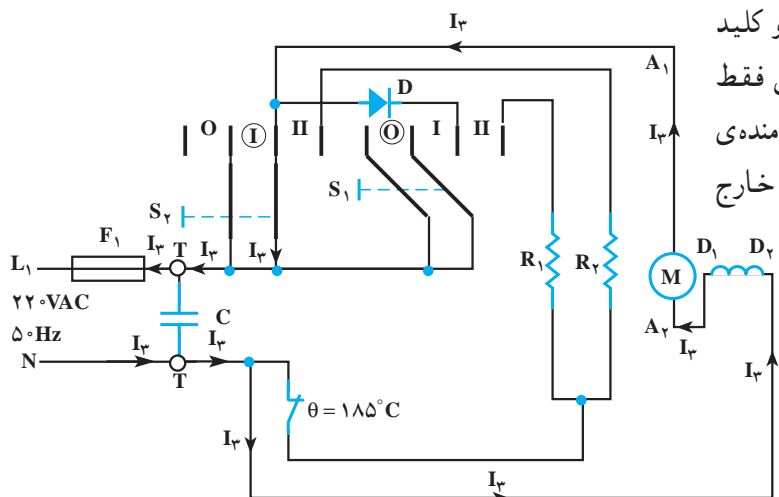


شکل ۱-۱۲۹



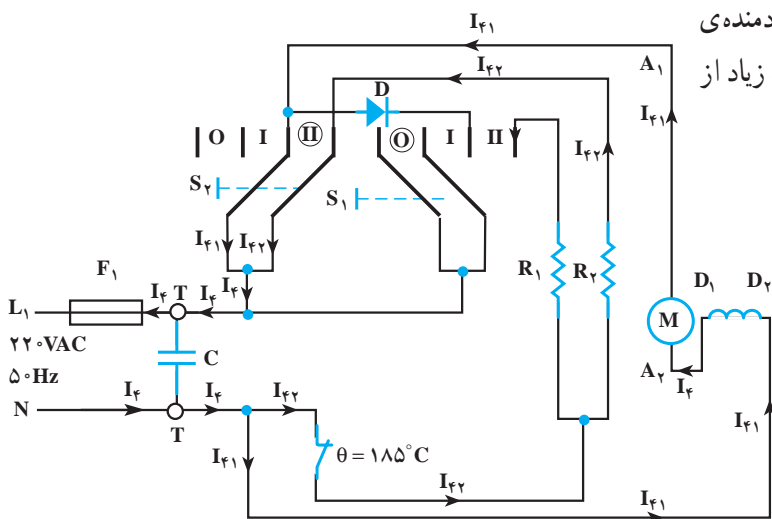
شکل ۱-۱۳۰

● **حالت دوم:** در نقشه‌ی فنی مدار شکل ۱-۱۳۰ کلید S_1 در وضعیت II و کلید S_2 در حالت قطع قرار دارد. مطابق شکل، المنت R_1 با ولتاژ شبکه تغذیه شده است و موتور یونیورسال با دیود D به‌طور سری قرار دارد و با سرعت کم می‌چرخد. در این حالت پروانه‌ی دمنده‌ی هوا، هوای گرم را با سرعت کم از سشوار خارج می‌کند.



شکل ۱-۱۳۱

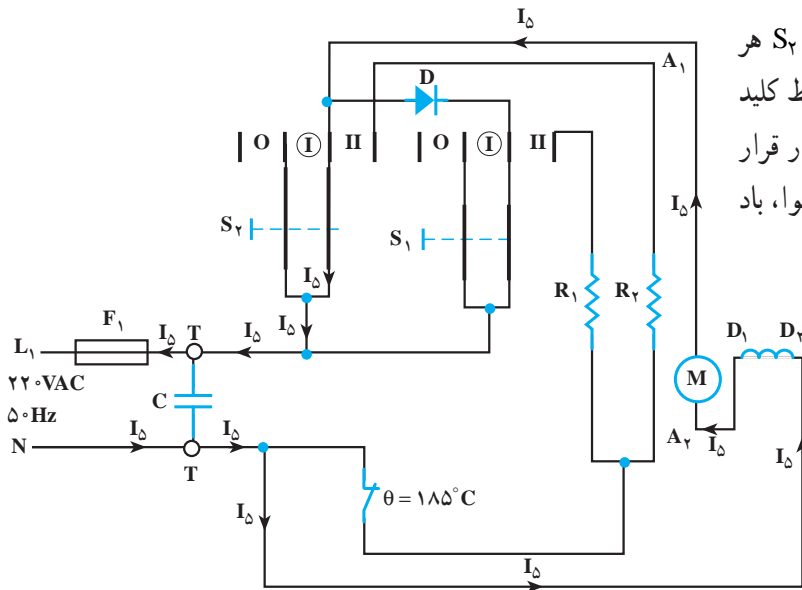
● **حالت سوم:** در شکل ۱-۱۳۱ کلید S_1 قطع و کلید S_2 در وضعیت I قرار دارد. در این حالت مطابق شکل فقط موتور یونیورسال در مدار قرار می‌گیرد و توسط پروانه‌ی دمنده‌ی هوا، هوای سرد را با سرعت زیاد از داخل سشوار به خارج هدایت می‌کند.



شکل ۱-۱۳۲

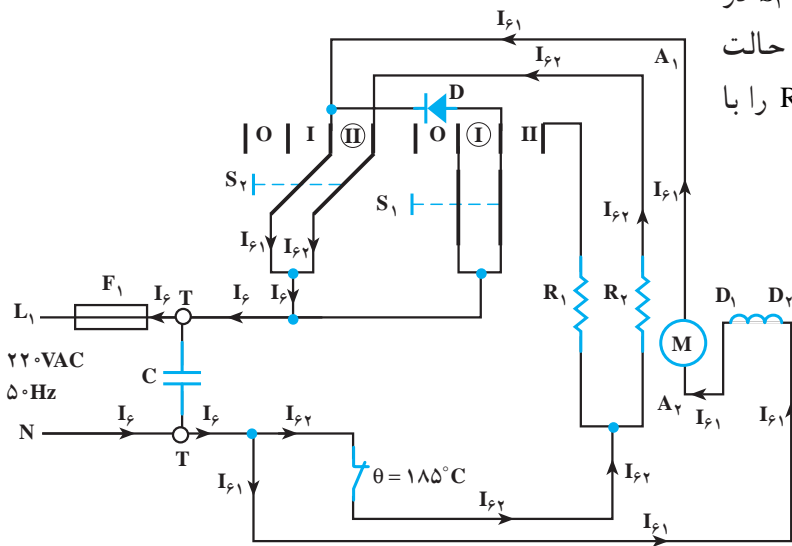
● **حالت چهارم:** در مدار شکل ۱-۱۳۲، کلید S_1 قطع و کلید S_2 در وضعیت II قرار دارد. در این حالت پروانه‌ی دمنده‌ی هوا، هوای گرم تولید شده توسط المنت R_2 را با سرعت زیاد از سشوار به خارج هدایت می‌کند.

● **حالت پنجم:** در مدار شکل ۱-۱۳۳ کلید S_1 و S_2 هر دو در وضعیت I قرار دارند. در این حالت دیود D توسط کلید S_2 اتصال کوتاه می‌شود و فقط موتور یونیورسال در مدار قرار می‌گیرد. با توجه به شرایط ایجاد شده، پروانه‌ی دمنده‌ی هوا، باد سرد را با سرعت زیاد از ششوار خارج می‌کند.



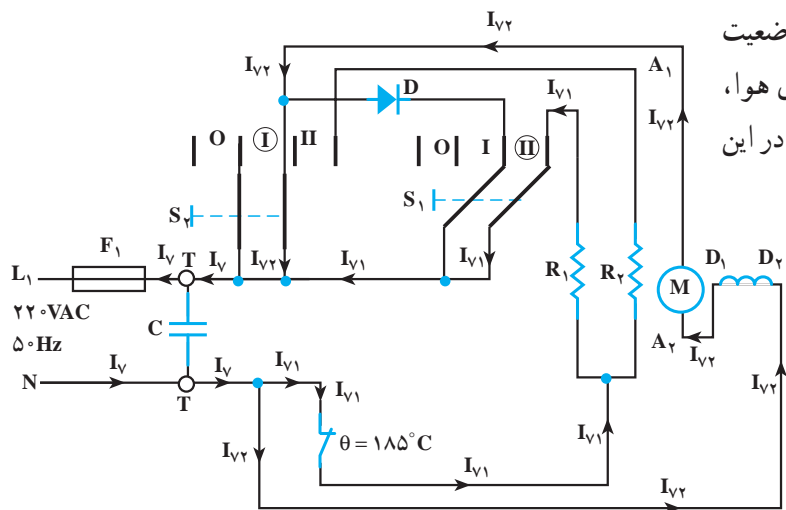
شکل ۱-۱۳۳

● **حالت ششم:** مطابق مدار شکل ۱-۱۳۴ کلید S_1 در وضعیت I و کلید S_2 در وضعیت II قرار دارد. در این حالت پروانه‌ی دمنده‌ی هوا، هوای گرم شده توسط المنت R_2 را با سرعت زیاد از ششوار خارج می‌کند.



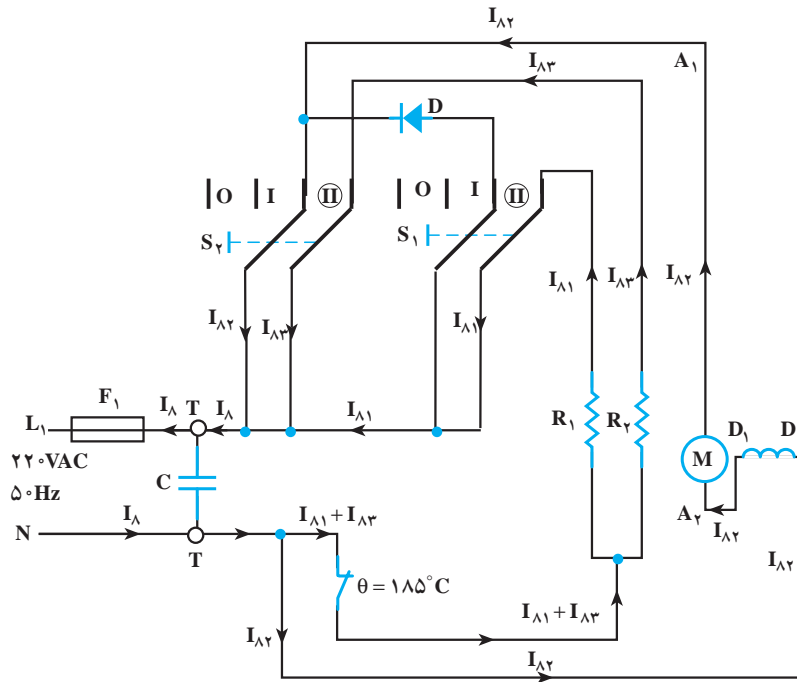
شکل ۱-۱۳۴

● **حالت هفتم:** مطابق شکل ۱-۱۳۵ کلید S_1 در وضعیت II و کلید S_2 در وضعیت I قرار دارد و پروانه‌ی دمنده‌ی هوا، هوای گرم تولید شده توسط المنت R_1 را جابه‌جا می‌کند. در این شرایط دیود توسط کلید S_2 اتصال کوتاه می‌شود.



شکل ۱-۱۳۵

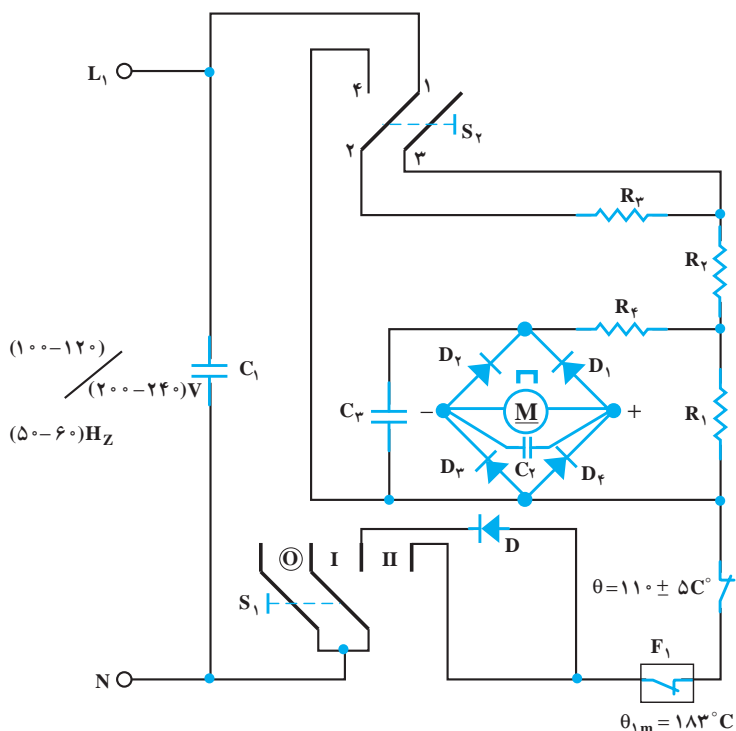
● **حالت هشتم:** در مدار شکل ۱-۱۳۶ کلیدهای S_1 و S_2 هر دو در وضعیت II قرار دارند. در این حالت موتور و المنت‌های R_1 و R_2 به‌طور موازی در مدار هستند و پروانه‌ی دمنده‌ی هوا، سرعت زیاد هوای گرم شده توسط المنت‌ها را با سرعت زیاد جابه‌جا می‌کند.



شکل ۱-۱۳۶

- این سشوار با دو سرعت کم و زیاد کار می‌کند.
- چهار حالت مدارها دوبه‌دو مشابه هستند (سوم با پنجم و چهارم با ششم).
- یک حالت باد سرد با سرعت کم می‌زند.
- دو حالت باد سرد با سرعت زیاد می‌زند.
- چهار حالت مختلف باد گرم با سرعت کم و زیاد می‌زند.
- حداکثر قدرت مصرفی توسط سشوار در حالت هشتم اتفاق می‌افتد. در این شرایط پروانه‌ی دمنده‌ی هوا باد گرم تولید شده توسط المنت‌های R_1 و R_2 را جابه‌جا می‌کند.
- کم‌ترین قدرت مصرفی توسط سشوار در حالت اول اتفاق می‌افتد.

نتیجه:



شکل ۱-۱۳۷

۷-۸-۱- مدار الکتریکی ششوار با موتور DC و

تغذیه‌ی دو ولتاژ AC: شکل ۱-۱۳۷ مدار الکتریکی یک دستگاه ششوار مسافرتی که با دو ولتاژ AC ۱۲۰V-۱۰۰V و ۲۴۰V-۲۰۰V کار می‌کند را نشان می‌دهد. نقشه فنی این ششوار را در شکل ۱-۱۳۸ مشاهده می‌کنید. خازن‌های C_1 و C_2 به‌عنوان خازن پارازیت‌گیر و خازن C_2 به‌عنوان خازن صافی است. ظرفیت الکتریکی هر یک از خازن‌ها، ۳۳/۰ میکروفاراد است. ترموستات A از نوع بی‌متالی با تنظیم ثابت است که در دمای 110 ± 5 درجه سانتی‌گراد مدار را قطع می‌کند. دیود D برای کاهش ولتاژ مؤثر مدار و تغییر سرعت پروانه‌ی دمنده‌ی هوا و دمای هوای خروجی استفاده شده است. مقدار مقاومت‌های المنت‌ها حدوداً برابر با مقادیر زیر است:

$$R_1 = 8/2 \pm 0/25 \Omega, \quad R_2 = 16/0.5 \pm 0/5 \Omega$$

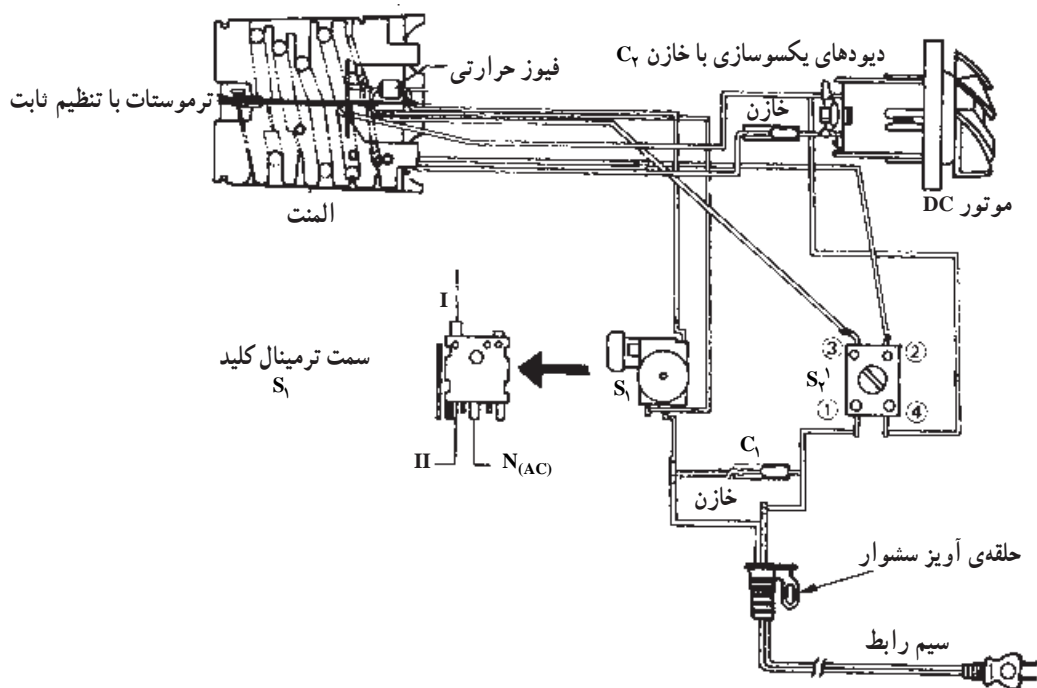
$$R_3 = 23/3 \pm 0/7 \Omega, \quad R_4 = 20 \Omega$$

دیودهای D_1, D_2, D_3 و D_4 برابر یکسوسازی ولتاژ

AC به منظور تغذیه‌ی موتور DC است.

θ_1 یک نوع فیوز حرارتی است که حداکثر دمای عملکرد

آن در این مدار ۱۸۳ درجه‌ی سانتی‌گراد است.



شکل ۱-۱۳۸

جدول ۱-۸

S_2		کلید
۲ به ۱	۳ به ۱ ۴ به ۲	ترمینال کلید
قطع	وصل	۱۰۰-۱۲۰V
وصل	قطع	۲۰۰-۲۴۰V

در جدول ۱-۸ وضعیت کلید انتخاب ولتاژ S_2 مشخص شده است.

جدول ۱-۹ وضعیت مختلف کلید S_1 برای عملکرد دستگاه سشوار را نشان می‌دهد.

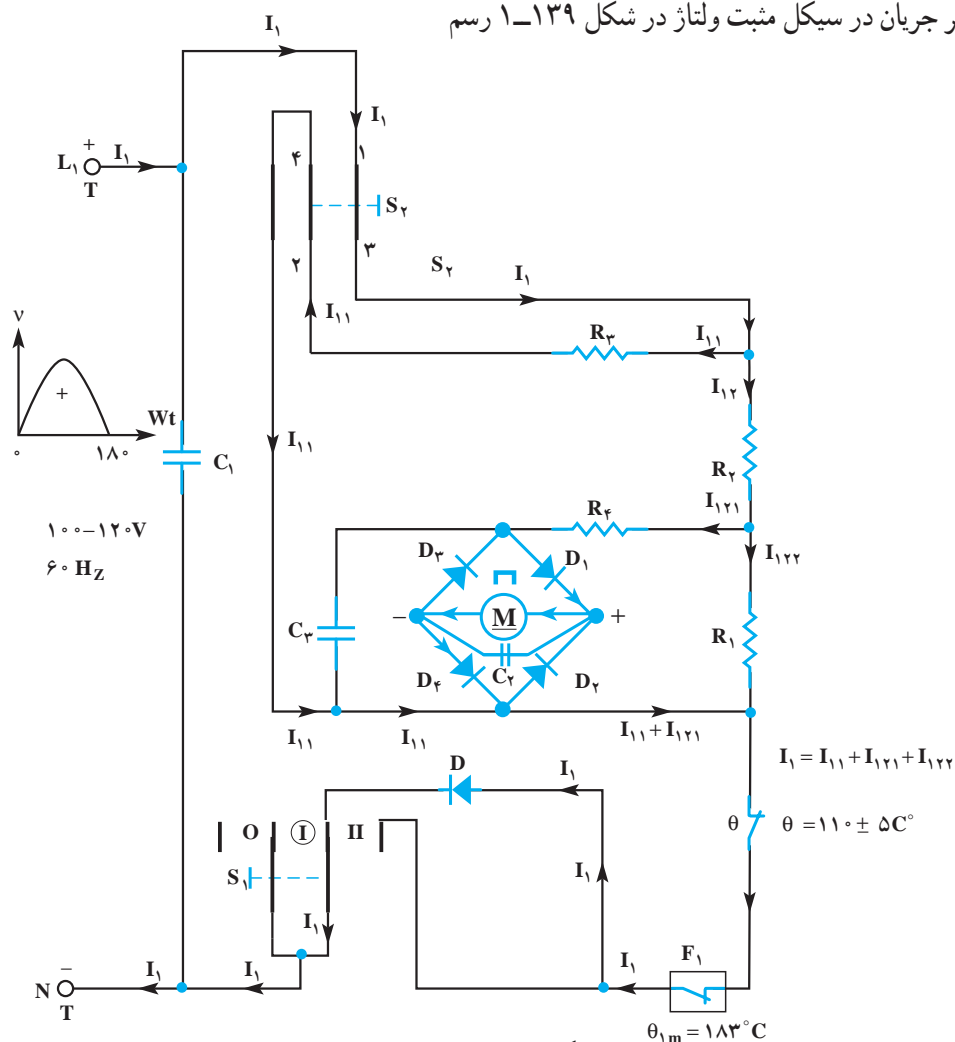
جدول ۱-۹

S_1		کلید		وضعیت کلید
II	I	کم	زیاد	
قطع	وصل	کم	زیاد	دمای هوای خروجی
وصل	وصل	زیاد	کم	

شرح و نقشه‌ی تفکیکی مدار

● حالت اول: در این حالت، در کلید S_2 ، پلاتین‌های ۱ به ۳ و ۲ به ۴ وصل شده است. کلید S_1 در وضعیت I قرار دارد. اتصال مدار برای تغذیه‌ی ولتاژ ۱۲۰V-۱۰۰ است. دیود D مقدار ولتاژ مؤثر مدار را کاهش می‌دهد. در این حالت پروانه‌ی دمنده‌ی هوا با سرعت کم می‌چرخد و دمای هوای خروجی هم کم است.

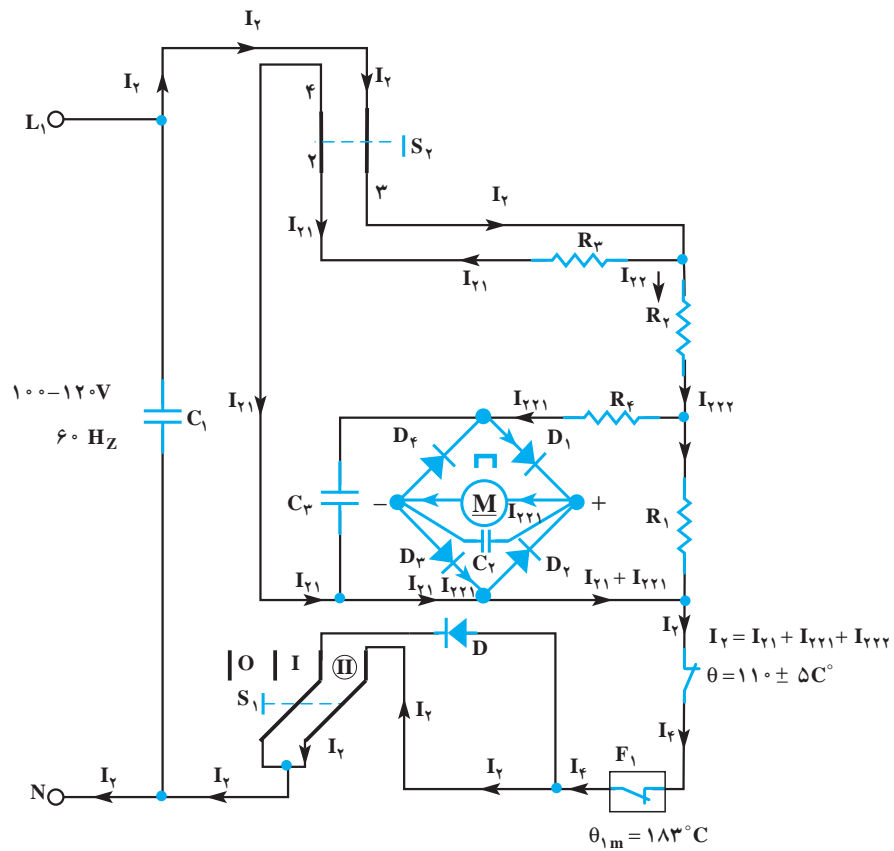
مسیر جریان در سیکل مثبت ولتاژ در شکل ۱-۱۳۹ رسم شده است.



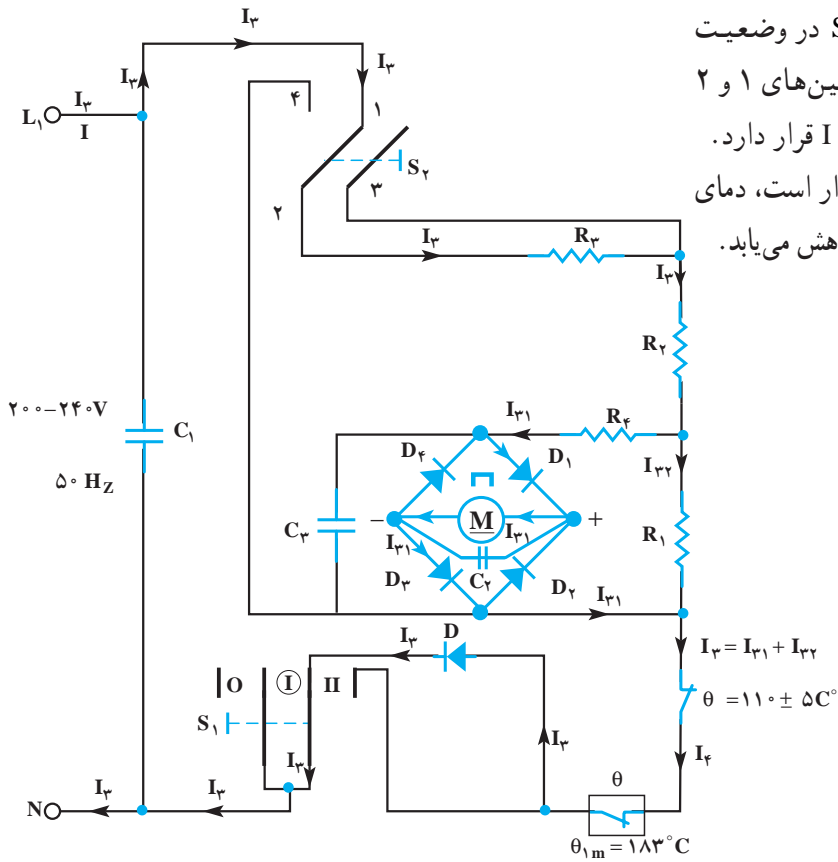
شکل ۱-۱۳۹- حداکثر دمای درب فیوز حرارتی

توجه! در نیم‌سیکل منفی دیود مانع عبور جریان می‌شود.

● حالت دوم: در شکل ۱-۱۴۰ کلید S_2 دارای همان وضعیت قبلی است. دیود D به وسیله‌ی پلاتین‌های کلید S_1 که در وضعیت II قرار دارد، عملاً از مدار خارج می‌شود. در این شرایط پروانه‌ی دمنده‌ی هوا با سرعت زیاد می‌چرخد. دمای هوای خروجی سشوار در این شرایط بیش‌تر از حالت قبل است.

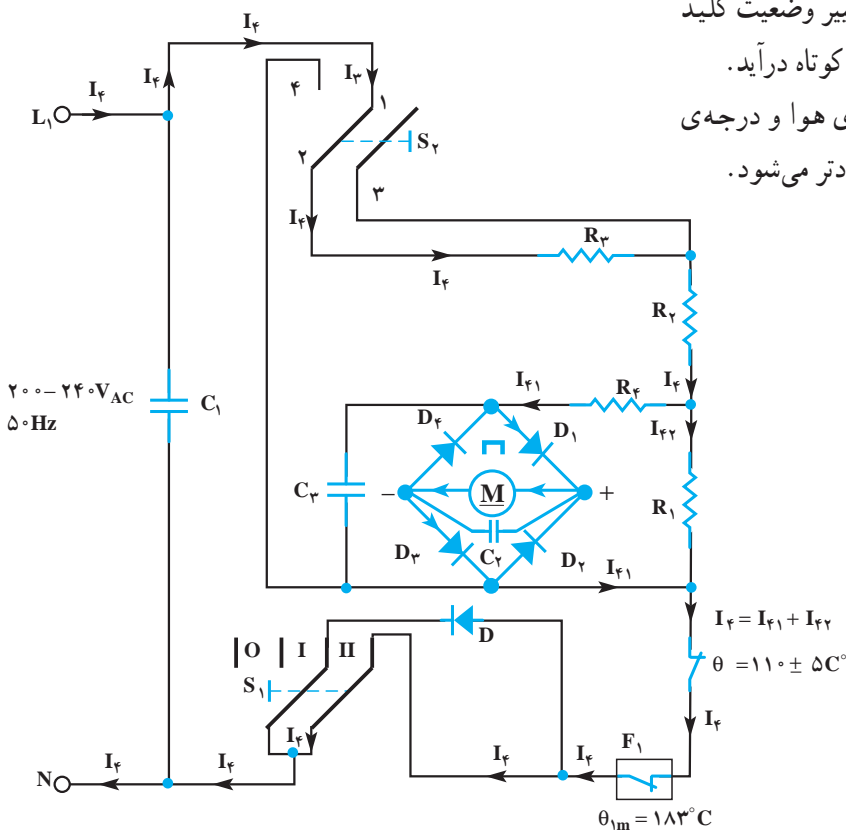


شکل ۱-۱۴۰



شکل ۱-۱۴۱

● **حالت سوم:** در این مدار، کلید S_1 در وضعیت $240^\circ - 2^\circ$ ولت قرار دارد. در این شرایط پلاتین‌های ۱ و ۲ کلید به هم وصل می‌شوند و کلید S_1 در وضعیت I قرار دارد. مطابق شکل ۱-۱۴۱ چون دیود D در مدار است، دمای هوای خروجی و سرعت پروانه‌ی دمنده‌ی هوا کاهش می‌یابد.



شکل ۱-۱۴۲

● **حالت چهارم:** در شکل ۱-۱۴۲ تغییر وضعیت کلید S_1 باعث می‌شود که دیود D به صورت اتصال کوتاه درآید. در این حالت سرعت پروانه‌ی دمنده‌ی هوا و درجه‌ی حرارت هوای خروجی نسبت به حالت قبل زیادتر می‌شود.