

امتداد‌گذاری با وسایل ساده نقشه‌برداری

هدف‌های رفتاری : از دانش‌آموز انتظار می‌رود در پایان این فصل :

- ۱- وسایل ساده نقشه‌برداری را به کار برد.
- ۲- امتداد‌گذاری ساده بین دو نقطه را انجام دهد.
- ۳- روش امتداد‌گذاری با وجود مانع دید را انجام دهد.
- ۴- روش یافتن محل تقاطع دو امتداد را انجام دهد.
- ۵- روش اخراج عمود از نقطه‌ای روی یک امتداد را انجام دهد.
- ۶- روش وارد کردن عمود بر یک امتداد از نقطه‌ای خارج از آن را انجام دهد.
- ۷- طریقه پیاده کردن امتداد موازی را با یک امتداد انجام دهد.
- ۸- روش امتداد‌گذاری را با وجود مانع دید و عبور، انجام دهد.
- ۹- روش پیاده کردن یک قوس دایره را انجام دهد.

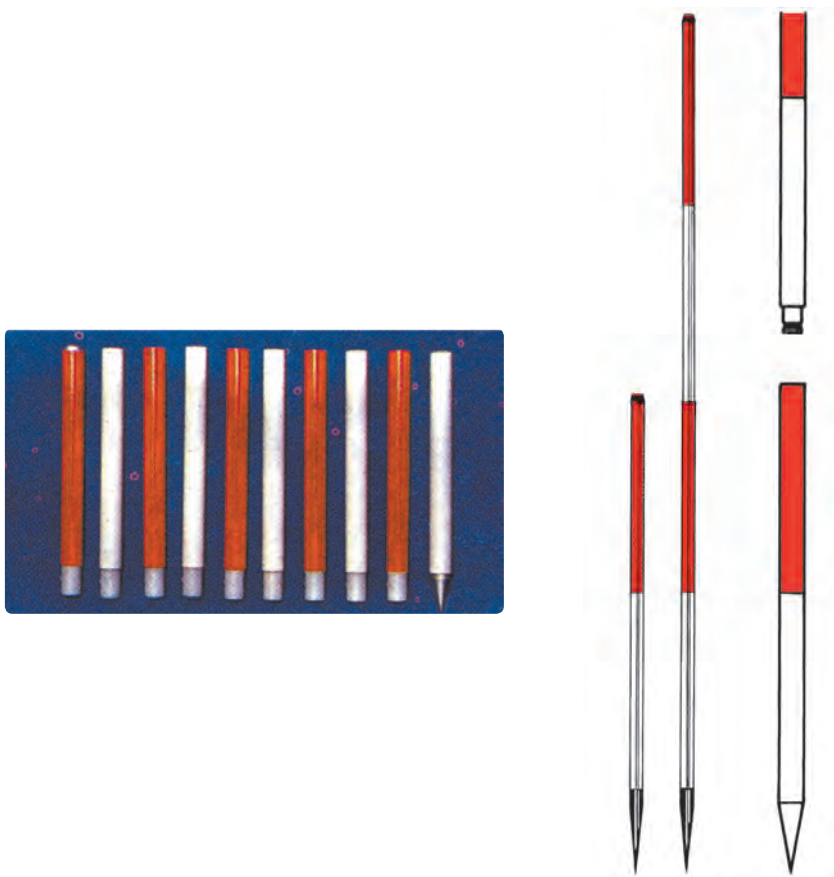
مقدمه

یکی از اساسی‌ترین مهارت‌های لازم برای تهیه نقشه‌ی یک منطقه توانایی به کارگیری وسایل ساده نقشه‌برداری است. در این فصل ضمن معرفی این وسایل، با نحوه‌ی کار با آن آشنا می‌شوید. این وسایل عبارت‌اند از : ژالون و سه پایه ژالون، تراز ژالون، گونیای مساحی، میخ‌ها و پتک، متر، تراز متر و شیب‌سنج.

۱-۳- وسایل ساده نقشه‌برداری

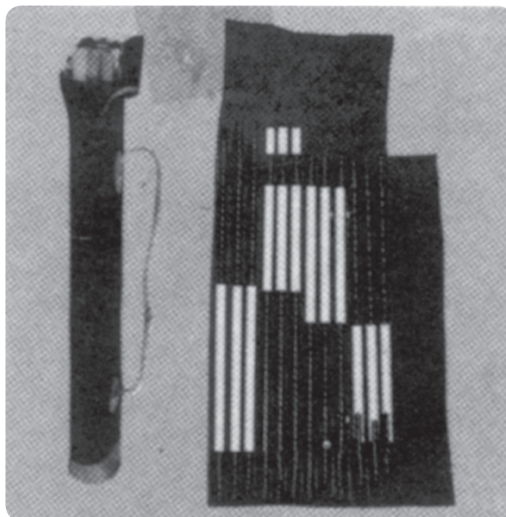
جداشدن را دارد تشکیل شده تا در مواردی، مانند تونل‌های کم قطر معدنی بتوان از آن استفاده کرد. ضمناً ژالون دارای نوک فلزی سخت و تیزی است تا بتوان برای علامت‌گذاری در زمین‌های خاکی آن را در زمین فرو کرد یا در نقاط معین آن را به دقت مستقر نمود. (طریقه‌ی استقرار ژالون را در همین فصل ملاحظه خواهید نمود) ژالون باید صاف و بدون خمیدگی باشد. پس از پایان کار آن را تمیز کرده در جای خشک به طور افقی قرار دهید.

۱- ژالون : ژالون میله‌ای چوبی یا لوله‌ای فلزی است که معمولاً آن را به قطر ۳ الی ۴ سانتی‌متر و به طول ۲ الی ۲/۵ متر می‌سازند و در هر نیم متر به‌طور متناوب دارای رنگ سفید و قرمز می‌باشد. تا در محیط کار بتوان آن را به خوبی تشخیص داد (شکل ۱-۳). ژالون معمولاً از دو یا چند قطعه جدا از هم که قابلیت



شکل ۱-۳- ژالون

برای حمل ژالون‌ها معمولاً آن‌ها را از قسمت‌هایی که متصل به راحتی انجام گرفته، در ضمن ژالون‌ها به خوبی در مقابل عوامل شده جدا نموده و در کیف مخصوص قرار می‌دهند تا حمل آن‌ها جوی و ضربات احتمالی محافظت شود (شکل ۲-۳).



شکل ۲-۳- بسته‌بندی و حمل ژالون‌ها

هنگام به کارگیری دقت کنید تا گیره‌ی آن شل نشود، زیرا در آن صورت نمی‌تواند ژالون را به طور قائم نگه دارد. پس از پایان کار آن را تمیز کرده، پایه‌هایش را جمع نموده، به طور افقی در انبار نگهداری کنید.

برای این که ژالون به طور قائم در نقطه‌ی مورد نظر مستقر شود از وسیله‌ای به نام تراز ژالون استفاده می‌شود.



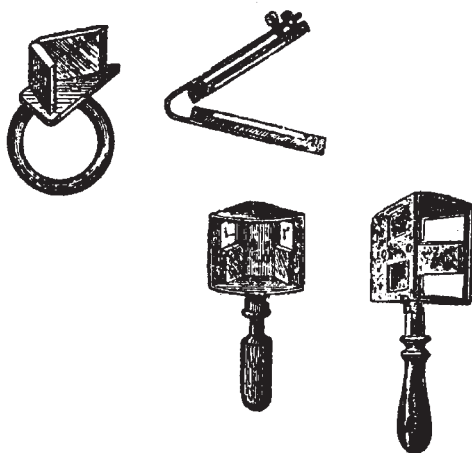
۲- سه پایه‌ی ژالون گیر و تراز ژالون: سه پایه‌ی سبک و فلزی است که در بالای آن گیره یا محلی برای نگهداری ژالون وجود دارد و در مواقعی که ژالون باید در یک نقطه مستقر و مدتی ثابت بماند از آن استفاده می‌شود تا به افراد کمتری جهت نگهداری نیاز داشته باشیم. در شکل ۳-۳ ژالون گیر و نحوه‌ی به کارگیری آن نمایان است.



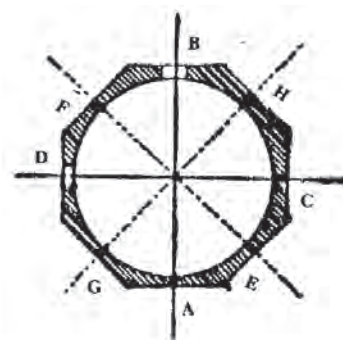
شکل ۳-۳- ژالون گیر و نحوه‌ی به کارگیری آن

- ۲- تعیین امتدادهای قائم یا 30° ، 45° و 60° نسبت به یک امتداد دیگر؛
- ۳- اخراج عمود از نقطه‌ای روی امتداد؛
- ۴- وارد کردن عمود بر یک امتداد از نقطه‌ای خارج از آن.

- ۳- گونیای مسّاحی: هرگاه در امتداد گذاری به امتدادهای عمود بر هم نیاز داشته باشیم از گونیای مسّاحی استفاده می‌کنیم. البته کار گونیای مسّاحی منحصر به زوایای قائم نبوده بلکه انواع گونیاها را در مورد زیر می‌توان به کاربرد:
- ۱- تعیین یک امتداد مستقیم در روی زمین؛



شکل ۳-۵- انواع گونیای انعکاسی ساده



شکل ۳-۴

یک منشوری ممکن است یک منشور سه وجهی یا پنج وجهی به کار رفته باشد و گونبای دو منشوری را معمولاً با دو منشور پنج وجهی می سازند که با فاصله از هم قرار گرفته اند در شکل ۳-۶ چند نمونه گونبای منشوری را می بینید.

در گونبای منشوری معمولاً از منشورهای پنج وجهی استفاده می شود در شکل ۳-۷ مسیر نور در داخل یک گونبای دو منشوری که در آن دو منشور پنج وجهی به کار رفته نشان داده شده است.

انواع گونبای مساحی عبارت اند از :

الف) گونبای شکاف دار

ب) گونبای آینه ای

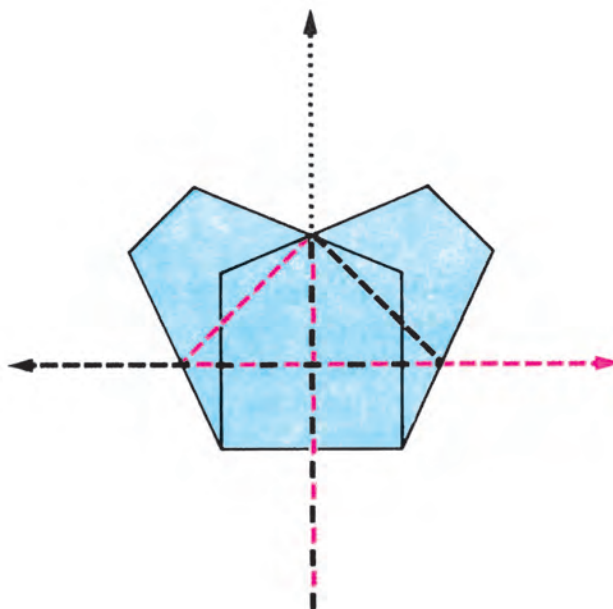
پ) گونبای منشوری

گونبای منشوری نسبت به دو نوع دیگر پرکاربردتر می باشد.

اگر در داخل یک گونبای به جای آینه از منشور استفاده شده باشد به آن «گونبای منشوری» می گویند. گونبای منشوری به دو دسته ی یک منشوری و دو منشوری تقسیم می شوند که در گونبای



شکل ۳-۶- چند نمونه گونبای منشوری



شکل ۳-۷- مسیر نور در داخل گونبای دو منشوری

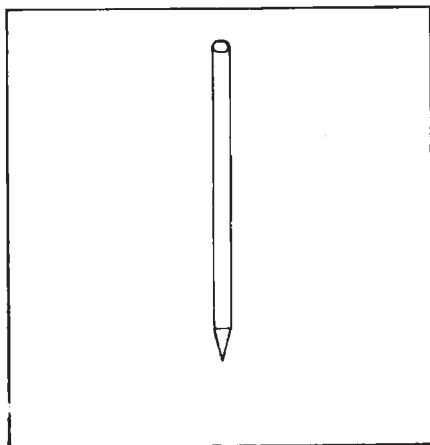


شکل ۸-۳- گونیای منشوری و پایه‌ی مخصوص آن



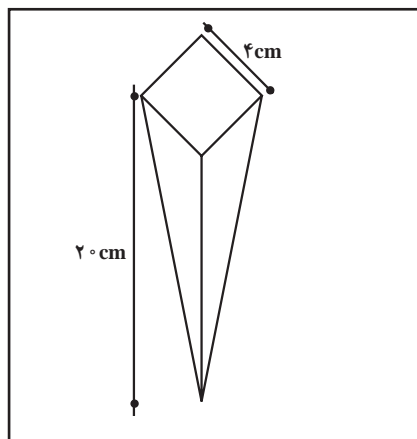
شکل ۹-۳- گونیای با شاقول

چوبی را از چوب محکم و معمولاً به ابعادی می‌سازند که در شکل ۱-۳ می‌بینید و در نقاطی که به علت سخت بودن زمین امکان استفاده از میخ چوبی وجود ندارد از میخ فولادی استفاده می‌شود (شکل ۱۱-۳). برای کوبیدن میخ‌های نقشه‌برداری از پتک و چکش استفاده می‌شود که در شکل ۱۲-۳ چند نمونه از آن‌ها را می‌بینید.



شکل ۱۱-۳- میخ فولادی

۴- میخ و پتک: از آن‌جا که عملیات نقشه‌برداری معمولاً در روی زمین انجام می‌گیرد، برای مشخص کردن و حفظ محل نقاط از کوبیدن میخ استفاده می‌شود. به این منظور از میخ‌های چوبی (پیکه) در زمین‌های نرم استفاده می‌شود. البته برای تعیین دقیق‌تر موقعیت نقاط پس از کوبیدن میخ چوبی یک میخ فلزی کوچک بر روی میخ چوبی می‌کوبند. این میخ‌های



شکل ۱۰-۳- میخ چوبی



شکل ۱۲-۳- انواع پتک

فولاد است که دارای خاصیت فنری نیز می‌باشد. این خاصیت فنری بودن سبب می‌شود که به راحتی حول یک استوانه (قرقره) پیچیده شده حجم کوچکی را اشغال کند؛ هم چنین باز کردن و استفاده کردن از آن را نیز آسان می‌سازد. هنگام استفاده از مترهای فلزی باید به این نکات توجه نماییم:

۱- در نزدیکی سیم برق از آن استفاده نماییم؛ حتی اگر

۵- متر: ابزاری است که برای اندازه‌گیری فاصله از آن استفاده می‌شود. جنس متر معمولاً از فلز، پارچه یا الیاف مصنوعی و پلاستیکی است. ما در این‌جا ابتدا مترهای فلزی را که در نقشه‌برداری استفاده بیشتری دارد توضیح می‌دهیم.

۱- مترهای فلزی: متداول‌ترین وسیله‌ی اندازه‌گیری در نقشه‌برداری متر فلزی است. جنس فلز این مترها معمولاً

۶- برای آن که متر افقی قرار بگیرد باید با نیروی کشش مناسبی کشیده شود که معمولاً این نیروی کشش مناسب را برحسب نیوتن روی آن نوشته‌اند. مترهای فلزی دارای دقت بسیار خوبی می‌باشند و معمولاً می‌توان به دقت $\frac{1}{5000}$ دست یافت خطای (۱cm در ۵۰ متر).

مترهای فلزی را به صورت مترهای کمری یا به شکل قرص‌های بزرگ و همین‌طور به صورت دسته‌دار می‌سازند که طول‌های آن‌ها از ۱ متر تا ۵۰ متر متغیر می‌باشد و عرض آن‌ها معمولاً ۱۳ میلی‌متر و ضخامت آن‌ها $\frac{1}{2}$ میلی‌متر است. در شکل‌های ۱۴-۳ و ۱۵-۳ انواع مترهای فلزی را مشاهده می‌نمایید. مشخصات مترها را روی جعبه‌ی محافظ آن‌ها و نیز در ابتدای نوار متر می‌توانید ملاحظه کنید.

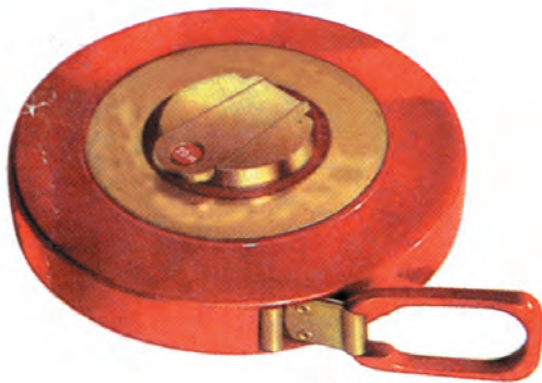
سیم برق دارای روکش عایق باشد، چون ممکن است لبه‌ی متر روکش عایق را بریده سبب برق‌گرفتگی شود.

۲- هنگام کار سعی کنیم زیر پای افراد قرار نگیرد یا وسایل نقلیه از روی آن عبور نکنند، چون سبب شکستن متر خواهند شد.

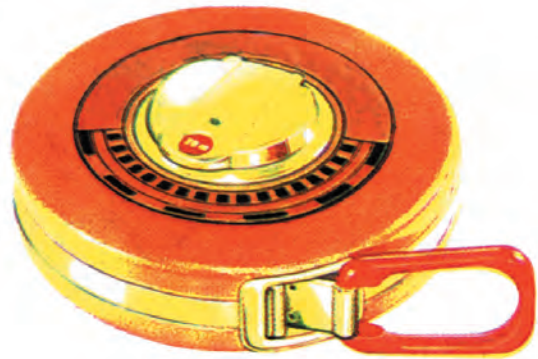
۳- هرگاه، در حال کار متر به سنگ یا بوته‌ای گیر کرده باشد بهتر است به محل مورد نظر رفته متر را آزاد نماییم و در چنین مواردی از کشیدن متر خودداری کنیم.

۴- قبل از جمع کردن متر باید گل یا گرد و خاک چسبیده به آن را پاک کرده کاملاً خشک نماییم.

۵- روی متر دمای مناسب به منظور استفاده از آن نوشته شده که باید به آن دقت نماییم.



شکل ۱۴-۳- یک متر فلزی بلند



نوار اندازه‌گیری ۲۰ متری
شکل ۱۳-۳- یک نوع متر از جنس فایبرگلاس



شکل ۱۵-۳- انواع مترهای فلزی کوتاه و کمری

پلاستیک یا فایرگلاس است و در مقابل کشش و تغییرات دما و رطوبت مقاومت زیادی دارند و امروزه متر نواری پلاستیکی به تدریج جایگزین مترهای فلزی و سایر مترها می‌شود. در شکل ۳-۱۳ یک نمونه از این مترها را می‌بینید.

۴- **مترهای چوبی تاشو:** علاوه بر انواع متر ذکر شده مترهای چوبی تاشو نیز وجود دارد که در مقابل حرارت و رطوبت آسیب پذیر بوده و استفاده کمتری دارد. این نوع مترها که معمولاً برای فواصل کوتاه مورد استفاده قرار می‌گیرند، معمولاً ۱ متری یا ۲ متری بوده و عرض آن‌ها ۱۱ یا ۱۲ یا ۱۴ یا ۱۶ میلی‌متر می‌باشد. در شکل ۳-۱۶ یک نمونه از آن‌ها را می‌بینید.



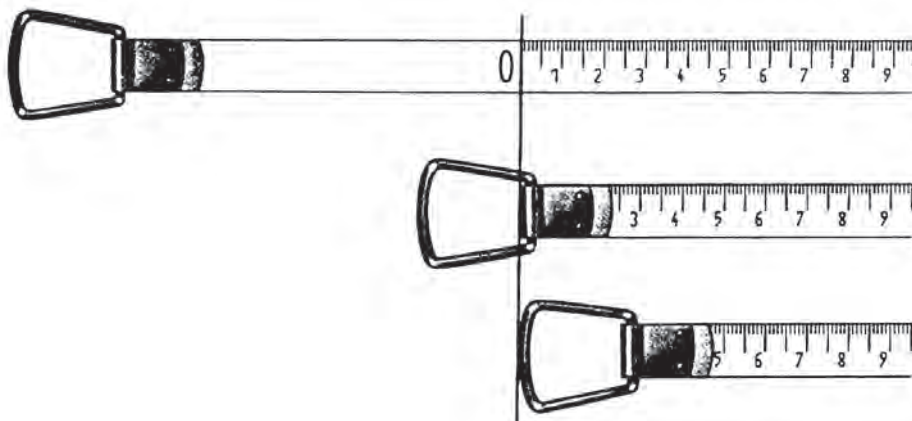
شکل ۳-۱۶- متر تاشو چوبی

حلقه‌ای برای نگه‌داشتن و کشیدن آن تعبیه می‌شود ضمناً نقطه‌ی صفر متر متناسب با سلیقه و نظر کارخانه‌ی سازنده در انواع مختلف متفاوت است (شکل ۳-۱۷).

۲- **مترهای پارچه‌ای و الیاف مصنوعی:** اگر در اندازه‌گیری فاصله، دقت نسبی حدود یک سانتی‌متر در هر ۱۰ متر کافی باشد، می‌توان از این نوع مترها استفاده کرد؛ زیرا طول مترهای پارچه‌ای الیاف مصنوعی در اثر عوامل جوی یا رطوبت تغییر می‌کند. همچنین اگر در هنگام مترکشی بخواهیم با کشیدن متر از شکم دادن آن (سنت) جلوگیری کنیم، این نوع مترها مقاومت کمی نشان خواهند داد. امروزه از مترهای پارچه‌ای کمتر استفاده می‌شود و در کارهای ساختمانی معمولاً از مترهایی از جنس الیاف مصنوعی استفاده می‌کنند. عرض این مترها در حدود ۱۲ میلی‌متر و طول آن‌ها ۱۰، ۲۰ یا ۵۰ متر است.

۳- **متر نواری پلاستیکی:** جنس این نوع مترها معمولاً

این مترها در مقابل رطوبت و حرارت آسیب پذیرند و معمولاً دمای مناسب برای نگهداری و استفاده از آن‌ها ۲۰ سانتی‌گراد می‌باشد که روی آن‌ها نوشته شده است. در انتهای نوار متر زائده‌ی



شکل ۳-۱۷- شروع درجه‌بندی مترها

متر اندازه‌گیری کنیم. در این حالت برای به‌دست آوردن امتداد افقی متر بین دو ژالون می‌توانیم از تراز دستی استفاده کنیم. تراز دستی از

۶- **تراز متر:** نام دیگر این وسیله تراز دستی است. گاهی در مسیر شیب‌دار مجبور می‌شویم فاصله‌ی افقی بین دو ژالون را با

در کنار ژالون نگه می‌داریم. در حالی که از درون لوله‌ی تراز به ژالون دیگر نگاه می‌کنیم نوک تراز دستی را طوری نگه می‌داریم که حباب تراز در وسط دیده شود. در این حال، خط نشانه جای قرار گرفتن انتهای متر بر روی ژالون دیگر را مشخص می‌کند. در شکل ۱۸-۳ نمونه‌ای از تراز لوله‌ای نشان داده شده است.

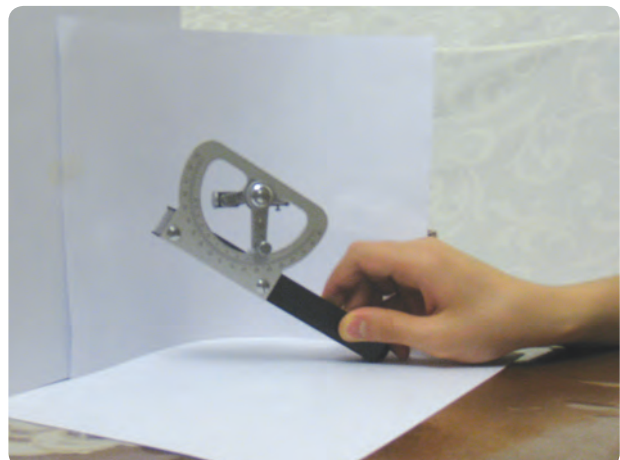
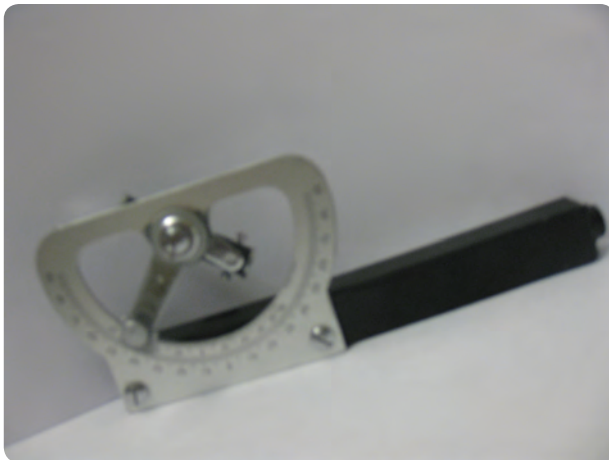
یک لوله‌ی استوانه‌ای یا مکعب مستطیل تشکیل شده است. یک سر آن سوراخی برای نگاه کردن و سر دیگر خط نشانه و تراز وجود دارد، در حالت افقی، حباب درون آن وسط دو خط نشانه قرار می‌گیرد. در هنگام مترکشی، از ارتفاعی از ژالون را که می‌خواهیم مترکشی از آن‌جا شروع شود در نظر گرفته و تراز دستی را در همان ارتفاع



شکل ۱۸-۳- تراز لوله‌ای

صفر تا 90° درجه مدرج شده است و برای تراز کردن شیب‌سنج از یک تراز استوانه‌ای که تصویر آن درون دوربین دیده می‌شود استفاده شده است. برای اندازه‌گیری زاویه‌ی شیب یک امتداد، پس از نشانه‌روی دوربین بر روی هدف و تنظیم نمودن حباب تراز، زاویه‌ی شیب را روی نقاله می‌توان قرائت کرد (شکل ۱۹-۳).

۷- شیب‌سنج: ساده‌ترین ابزار مورد استفاده برای اندازه‌گیری زاویه‌ی شیب یک امتداد نسبت به سطح افق شیب‌سنج دستی است. معمولاً دارای لوله‌ای به نام دوربین می‌باشد که از داخل آن به راستای امتداد یا هدف می‌توان نشانه‌روی کرد. سپس از روی نقاله‌ای که به آن بسته شده شیب زاویه‌ی شیب را قرائت کرد. نقاله در دو جهت از



شکل ۱۹-۳

یکی از انواع قطب‌نماها دارای شکافی است که یک تار فلزی در امتداد آن قرار دارد. پس از قرار گرفتن این قطب‌نما در جهت راستای هر امتداد، عددی روی صفحه‌ی قطب‌نما مشخص می‌شود که زاویه‌ی آن امتداد را نسبت به شمال مغناطیسی نشان می‌دهد. در این حال، با انجام دادن محاسبه‌ای ساده می‌توان زاویه‌ی بین دو امتداد را در نقطه‌ی استقرار قطب‌نما به دست آورد. در شکل ۲۰-۳ چند نوع قطب‌نما نشان داده شده است.



شکل ۲۰-۳

نفر نویسند (حداقل دیپلم) و چند کارگر ماهر شرکت دارند. هدایت گروه معمولاً به عهده‌ی عامل است. او ژالون دارها، میرکش‌ها و نویسند را کنترل و راهنمایی می‌نماید. برای ایجاد این ارتباط از علائمی استفاده می‌شود که عبارتند از:

الف) علامت آماده باش: هرگاه عامل هر دو دست خود را بالا می‌برد به افراد می‌گوید که آماده باشند. هر کدام از افراد نیز که عامل می‌خواهد از کار او استفاده کند یک دست خود را به معنای آماده بودن بالا می‌برد (شکل ۲۱-۳).

۹- رول فیکس یا پیرامون ثابت: این وسیله برای اندازه‌گیری مسافت به کار می‌رود که در فصل بعدی با طرز کار آن آشنا خواهید شد.

۲-۳- علایم ارتباطی و هدایت‌کننده‌ی عملیات نقشه‌برداری در امتدادگذاری

قبل از شروع لازم است با علایم مفید و ضروری - که هنگام کار مورد استفاده قرار می‌گیرند - آشنا شویم. گفتنی است که در هر گروه نقشه‌برداری یک نفر عامل (حداقل تک‌نشین) یک



به حرکت ادامه می‌دهد.

توجه کنید که برای حرکت به سمت چپ از دست راست استفاده نکنید (و برعکس).

(د) علامت اتمام کار مورد نظر: هرگاه عامل هر دو دست خود را بالای سر ببرد و چند بار باز و بسته نماید، مفهومی این است که کار بر روی نقطه‌ی مورد نظر پایان یافته است و فرد مورد نظر او باید بر روی نقطه‌ی بعدی مستقر شود (شکل ۲۳-۳).

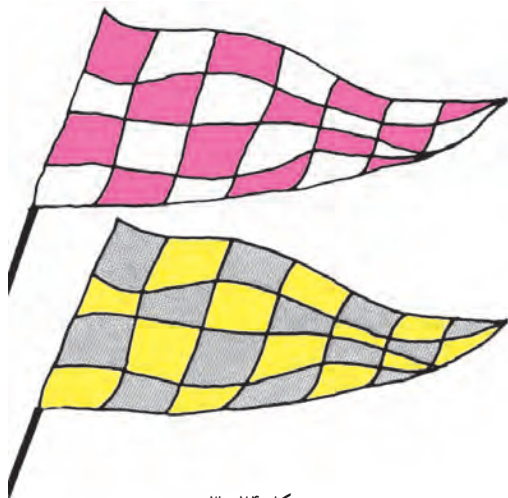


شکل ۲۳-۳

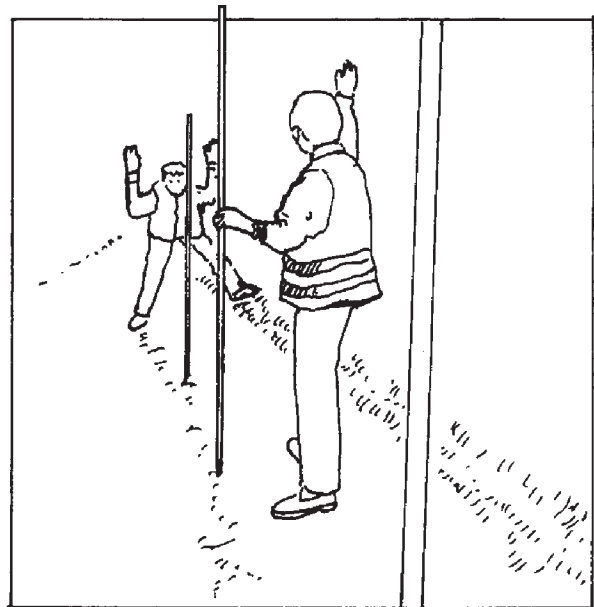
توجه ۱: حتی الامکان از صحبت کردن و فریاد زدن در هنگام کار خودداری نمایید.

توجه ۲: علایم ذکر شده و هر علامت دیگر که ضروری به نظر می‌رسد قبل از شروع کار باید به همه‌ی گروه آموزش داده شود.

توجه ۳: در فواصل دورتر که دست به خوبی دیده نمی‌شود از پرچم‌های مخصوصی استفاده شود که معمولاً به صورت شطرنجی و دارای رنگ‌های زرد و سیاه یا قرمز و سفید است. در شکل ۲۴-۳ دو نمونه از آن‌ها را می‌بینید.

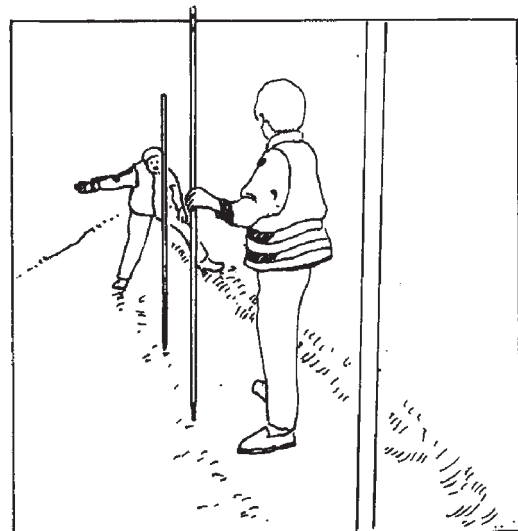


شکل ۲۴-۳



شکل ۲۱-۳

(ب) علامت حرکت به سمت راست: عامل دست راست خود را کاملاً به سمت راست بدنش باز می‌کند و به این ترتیب، فرد مورد نظرش را به سمت راست هدایت می‌کند (شکل ۲۲-۳) و تا وقتی دست عامل سمت راست را نشان می‌دهد فرد مورد نظر او به حرکت ادامه می‌دهد.



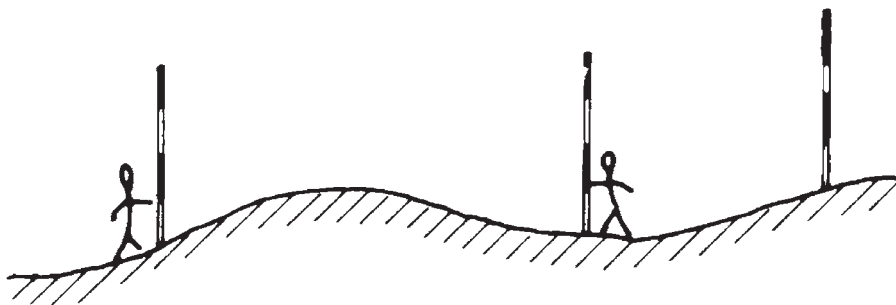
شکل ۲۲-۳ حرکت به سمت راست

(ج) علامت حرکت به سمت چپ: برای نشان دادن این علامت عامل دست چپ خود را کاملاً به سمت چپ بدنش باز می‌کند و تا وقتی با دست چپ علامت می‌دهد فرد مورد نظرش

۳-۳- امتدادگذاری ساده

زمین قرار دهیم تا راستای A و B را مشخص نمایند. با توجه به شکل ۳-۲۵ این مراحل را انجام می‌دهیم:

می‌خواهیم بین دو نقطه‌ی A و B در روی زمین امتدادگذاری نماییم؛ به عبارت دیگر می‌خواهیم نشانه‌هایی بین دو نقطه در روی



شکل ۳-۲۵- امتدادگذاری ساده

(دو یا سه قدم) یکی از ژالون‌ها مثلاً ژالون A قرار می‌گیرد و یک نفر ژالون گیر در نقطه‌ای فرضی مثل C مستقر می‌شود که به نظر می‌رسد در امتداد AB باشد تا با دستورات عامل جا به جا شود و دقیقاً در امتداد AB قرار بگیرد.

نکته: ژالون گیر C باید در جهت عمود بر امتداد و به نحوی بایستد که مانع دید عامل نباشد.

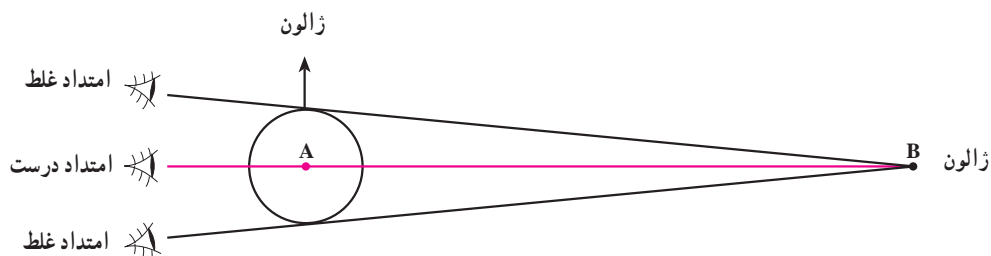
عامل ابتدا باید یک چشم خود را در امتداد AB قرار دهد. برای این کار او نباید یک چشمش را ببندد و با چشم دیگرش نگاه کند، زیرا ژالون A را با قطر بیشتر از ژالون B خواهد دید و چون با یک چشم نگاه می‌کند آنچه در پشت ژالون A قرار گرفته باشد دیده نخواهد شد و او ناچار است که از کنار ژالون A نگاه کند که این امتداد دقیق AB نخواهد بود به شکل ۳-۲۶ توجه کنید:

(الف) یک ژالون در نقطه‌ی A مستقر می‌نماییم: نوک ژالون را روی نقطه‌ی A قرار داده به کمک یک تراز نبشی ژالون را در وضعیت قائم نگه می‌داریم. در این حالت، امتداد ژالون، امتداد قائم نقطه‌ی A را نشان می‌دهد و اصطلاحاً گفته می‌شود که ژالون را در نقطه A مستقر کرده‌ایم.

(ب) ژالون دیگری را در نقطه‌ی B به طریق فوق مستقر می‌نماییم.

نکته: در نقاط A و B می‌توانیم از سه پایه ژالون‌گیر استفاده نماییم. این کار معمولاً وقتی انجام می‌گیرد که تعداد افراد گروه کم باشد یا فاصله‌ی دو نقطه‌ی A و B زیاد باشد و مجبور باشیم چندین ژالون را در امتداد AB قرار دهیم.

(ج) اکنون عامل امتدادگذاری در فاصله‌ی تقریبی دو متری



شکل ۳-۲۶

سمت چپ مربوط به چشم راست او و تصویر سمت راست مربوط به چشم چپ او است. اکنون اگر عامل بخواهد چشم راست خود

اگر عامل با دو چشم باز به ژالون B نگاه کند، آن گاه ژالون A را دو تا خواهد دید که هر دو تصویر شفاف می‌باشند و تصویر

از میخ فولادی به منظور تثبیت نقطه استفاده می‌نماییم. و هرگاه نقطه‌ی مورد نظر مهم بوده و باید مدتی باقی بماند چند عدد سنگ پیدا کرده نزدیک نقطه کپه می‌کنیم و با قلم مو و رنگ نام نقطه را در کنارش می‌نویسیم.

۴-۳- امتدادگذاری با وجود مانع دید استقرار پذیر

گاهی ممکن است بین دو نقطه‌ای که می‌خواهیم امتدادگذاری نماییم، مانع دید وجود داشته باشد. این مانع ممکن است عارضه‌ای مثل یک تپه باشد که می‌توانیم روی آن مستقر شویم و گاهی نیز مانع دید استقرارناپذیر است که به آن «مانع دید و عبور» می‌گویند.

(مانع دید و عبور را در کاربردها توضیح داده‌ایم.)

– دوروش برای امتدادگذاری با وجود مانع دید استقرار پذیر:

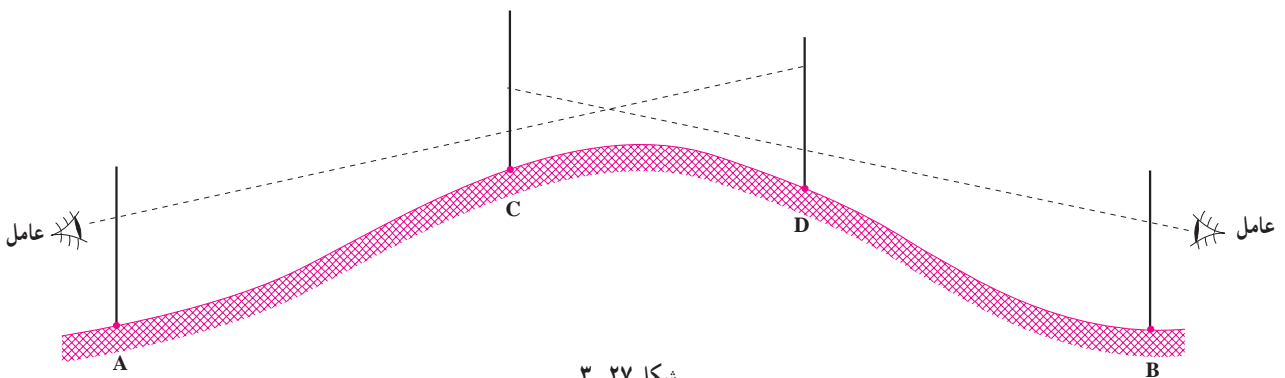
روش اول (در این روش به دو عامل نیازمندیم):

فرض کنید می‌خواهیم امتداد دو نقطه‌ی A و B را که

بین آن‌ها مانع دید استقرارپذیری مانند تپه وجود دارد تعیین کنیم (شکل ۲۷-۳).

را در امتداد AB قرار دهد تصویر سمت چپ را انتخاب کند و ژالون B را در وسط تصویر ژالون A قرار می‌دهد. در این حالت می‌گوییم: عامل با چشم راست خود به امتداد AB قراول رفته در همین حال می‌تواند ژالون C را نیز ببیند؛ پس دو دستش را بالای سر برده به ژالون گیر C علامت شروع کار می‌دهد. ژالون‌گیر نیز یک دستش را بالا برده ژالون C را قائم نگاه می‌دارد و از این پس لحظه‌ای به تراز ژالون و لحظه‌ای دیگر به عامل نگاه می‌کند. عامل نیز با حرکت دست ژالون‌گیر را هدایت می‌نماید تا وقتی که ژالون B و C را در وسط ژالون A ببیند، در این لحظه عامل هر دو دست خود را بالا می‌برد و تکان می‌دهد، بدین وسیله ژالون‌گیر نقطه‌ی C در می‌یابد که دقیقاً در امتداد AB قرار گرفته و اکنون باید محل نقطه‌ی C را تثبیت نماید.

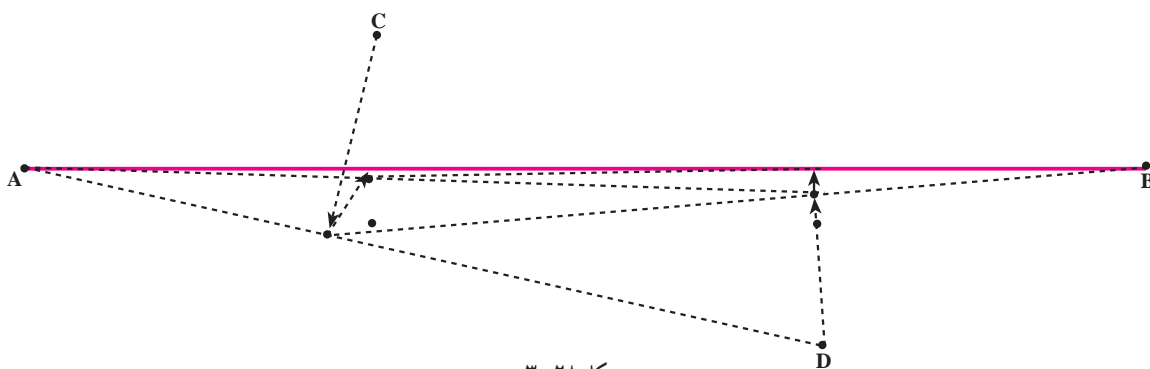
د) اگر محل نقطه‌ای که می‌خواهیم تثبیت نماییم خاکی باشد از میخ چوبی (پیکه) استفاده می‌کنیم، برای کارهای دقیق‌تر، یک بار دیگر روی میخی که کوبیده شده امتدادگذاری کرده محل دقیق نقطه را با میخ فلزی مشخص می‌کنیم برای جاهای سفت مثل آسفالت



شکل ۲۷-۳

عامل B نموده برای او دست بلند می‌کنند. به این ترتیب، عامل B متوجه می‌شود که باید کار خود را شروع کند و ژالون C را ثابت فرض کرده ژالون D را در امتداد CB قرار دهد؛ سپس دوباره نوبت عامل A می‌رسد که بار دیگر ژالون C را در امتداد AD قرار دهد و این کار عامل‌ها آن قدر امتداد پیدا می‌کند که در یک لحظه هر دو عامل ژالون‌های C و D را در امتداد A و B ببینند. در شکل ۲۸-۳ چگونگی نزدیک شدن ژالون‌های C و D را به امتداد AB ملاحظه می‌نمایید.

با توجه به شکل ۲۷-۳ یک عامل در پشت ژالون A و عامل دیگر در پشت ژالون B قرار می‌گیرند و به نوبت ژالون‌های C و D را هدایت می‌نمایند. به این ترتیب که مثلاً: ابتدا عامل A شروع به کار می‌کند و با علامت دست ژالون‌گیرهای C و D را آماده‌ی کار می‌نماید. آن‌ها نیز با بلند کردن دست برای عامل A اعلام آمادگی می‌نمایند و عامل B منتظر می‌ماند تا نوبت او برسد. عامل A ژالون D را ثابت فرض کرده سعی می‌کند ژالون C را در امتداد AD قرار دهد. پس از این کار ژالون‌گیرهای C و D رو به



شکل ۲۸-۳

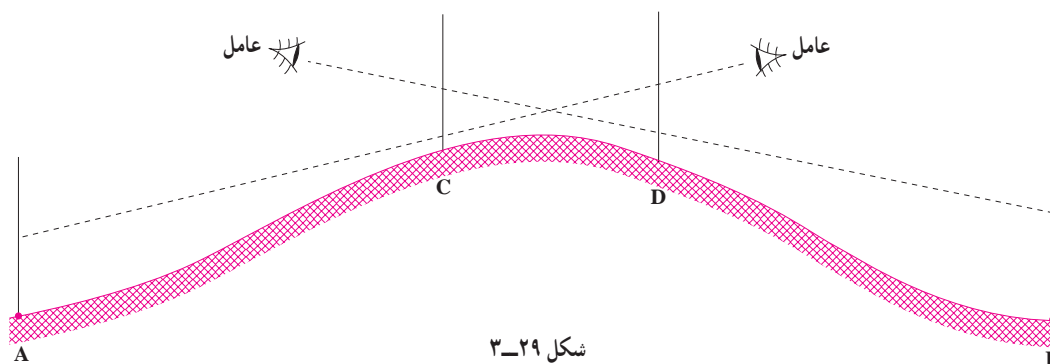
روش دوم (با یک عامل):

همان طور که در شکل ۳-۲۹ ملاحظه می‌نمایید عامل یک بار در پشت ژالون C و بار دیگر پشت ژالون D و دوباره پشت ژالون C و ... قرار می‌گیرد. به این ترتیب که وقتی پشت ژالون D قرار می‌گیرد ژالون C را در امتداد AD قرار می‌دهد و وقتی پشت ژالون C قرار می‌گیرد ژالون D را در امتداد CB قرار می‌دهد. عامل امتدادگذاری آن قدر این عمل را تکرار می‌نماید تا دیگر نیازی به جا به جایی ژالون‌های C و D نباشد. شکل ۳-۳۰ حرکت و جا به جایی ژالون‌های C و D و نزدیک شدن آن‌ها به امتداد AB را نشان می‌دهد.

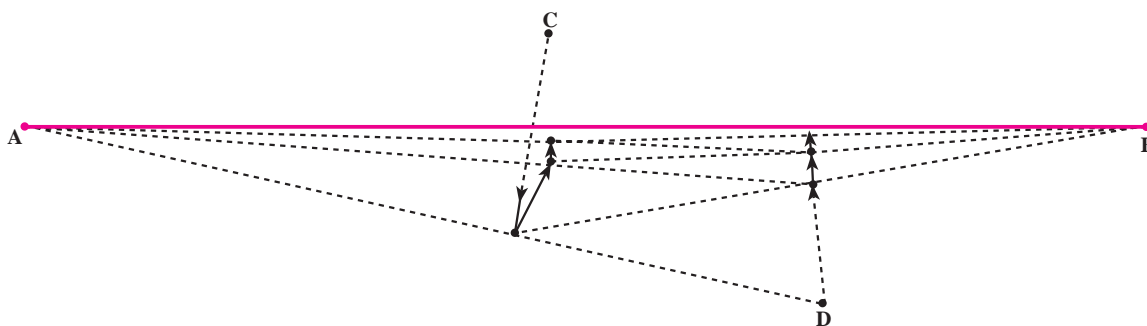
مشاهده می‌شود که پس از دوبار امتدادگذاری نقاط C و D چقدر به امتداد AB (خط قرمز) نزدیکتر شده‌اند. و برای آن که عمل امتدادگذاری با سرعت بیشتری انجام گیرد به این نکات باید توجه شود:

نکته ۱: ژالون‌گیرها باید همواره عمود بر امتداد جا به جا شوند.

نکته ۲: در مراحل بعدی وقتی که یک عامل دستور حرکت می‌دهد ژالون‌گیر باید خیلی جزیی جا به جا شود تا از امتداد عامل دیگر خیلی دور نشود.



شکل ۲۹-۳

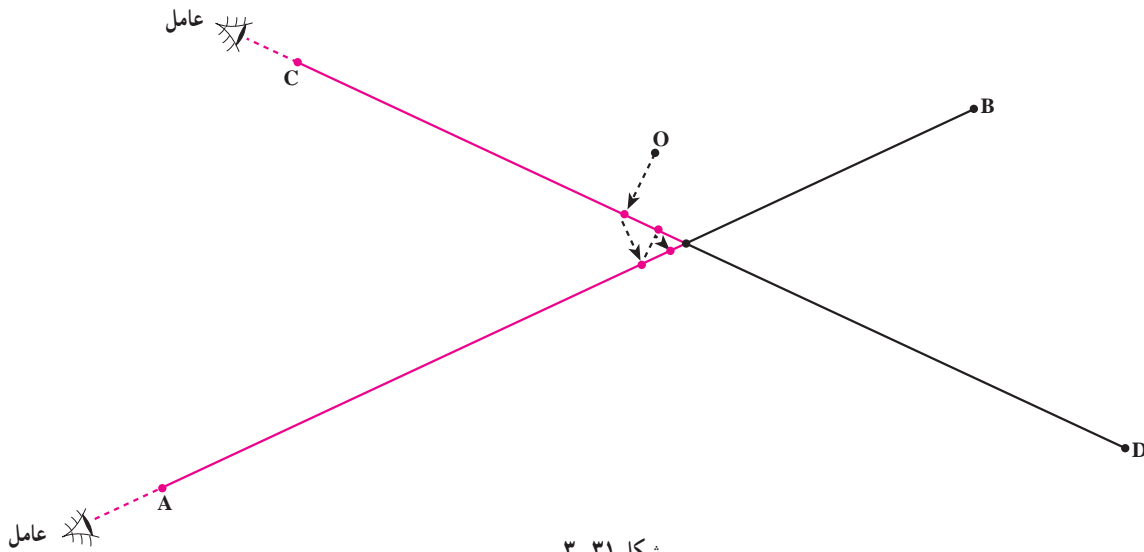


شکل ۳۰-۳

۵-۳- محل تقاطع دو امتداد

عمرانی و راهسازی از اهمیت ویژه‌ای برخوردارند و باید به دقت تعیین گردند. در شکل ۳-۳۱ می‌خواهیم محل تقاطع امتدادهای گذرنده از AB و CD را مشخص نماییم:

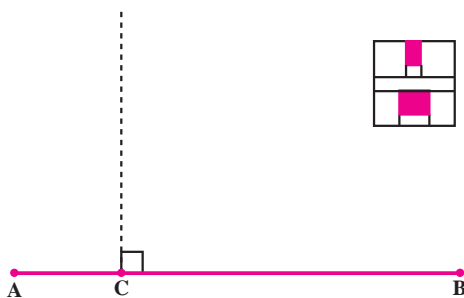
مراکز چهارراه‌ها و میادین که محل برخورد دو یا چند امتداد می‌باشد و محل شکستگی مسیرهای مستقیم در پروژه‌های



شکل ۳-۳۱

اخراج عمود از نقطه‌ای که روی امتداد قرار دارد: در شکل ۳-۳۲ می‌خواهیم از نقطه‌ی C که روی امتداد AB قرار دارد عمودی اخراج نماییم؛ بنابراین، یک ژالون در A و یک ژالون در B مستقر کرده با گونیای مسّاحی در نقطه‌ی C مستقر می‌شویم (شکل ۳-۲۶) و چون نقطه‌ی C روی امتداد قرار دارد در داخل گونیا تصاویر ژالون‌های A (در شکل ژالون پایینی که قطورتر است تصویر ژالون A می‌باشد که به نقطه‌ی C نزدیکتر است) و B در امتداد هم قرار گرفته‌اند. اکنون یک ژالون نگهدار در مقابل عامل قرار می‌گیرد (نقطه‌ی فرضی D) و منتظر دستور عامل می‌شود.

ابتدا چهار ژالون را در نقاط A و B و C و D به کمک سه‌پایه ژالون گیر یا به وسیله چهار فرد ژالون نگهدار مستقر می‌کنیم و یک نفر ژالون نگهدار را در نقطه‌ای که ظاهراً نزدیک محل تقاطع باشد، مستقر می‌کنیم. (نقطه‌ی O)؛ سپس یک عامل در امتداد AB و عامل دیگر در امتداد CD مستقر می‌شوند. فرض کنید ابتدا عامل C شروع به کار کرده و ژالون O را در امتداد CD قرار می‌دهد؛ سپس عامل A ژالون O را به امتداد AB هدایت می‌نماید و پس از او دوباره نوبت عامل C می‌شود که ژالون O را که از امتداد CD خارج شده دوباره به امتداد CD هدایت نماید و پس از او بار دیگر نوبت عامل A خواهد شد تا این که هر دو عامل همزمان ژالون O را در امتداد خودشان ببینند. در آن صورت ژالون O در محل تقاطع دو امتداد AB و CD قرار خواهد داشت.

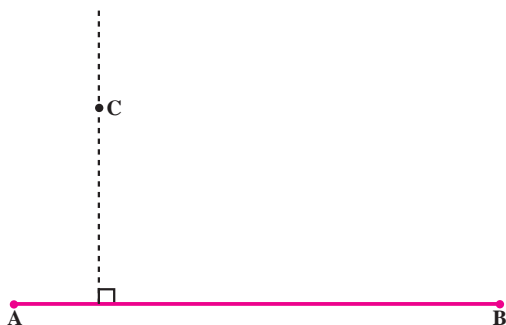


شکل ۳-۳۲

۶-۳- روش اخراج عمود از نقطه‌ای روی امتداد

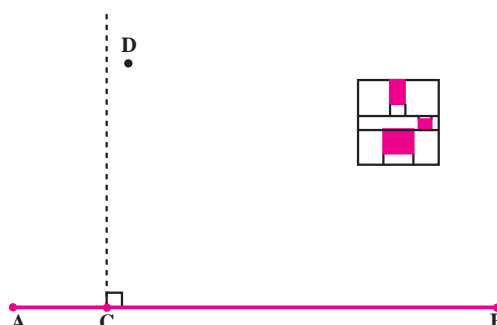
در موارد زیادی هنگام برداشت یا پیاده کردن نیاز به امتدادهای عمود بر یک امتداد داریم. در نقشه برداری با وسایل ساده، این عمل به وسیله‌ی گونیای مسّاحی انجام می‌پذیرد.

و B را در امتداد هم ببیند (شکل ۳-۳۶): سپس باید روی امتداد AB آن قدر جا به جا شود که ژالون C را نیز در امتداد تصاویر ژالون‌های A و B ببیند. در این صورت CD بر AB عمود خواهد بود (شکل ۳-۳۷).

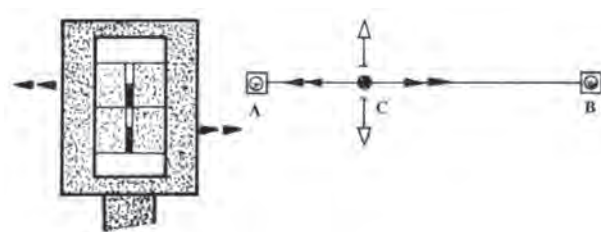


شکل ۳-۳۵

در شکل ۳-۳۳ ژالون D را داخل گونیا می‌بینید که از شکاف وسط گونیا مشاهده می‌شود (در بعضی گونیاها شکاف وسط وجود ندارد و باید ژالون D را از بالای گونیا ببینید و با تصاویر داخل گونیا منطبق کنید).

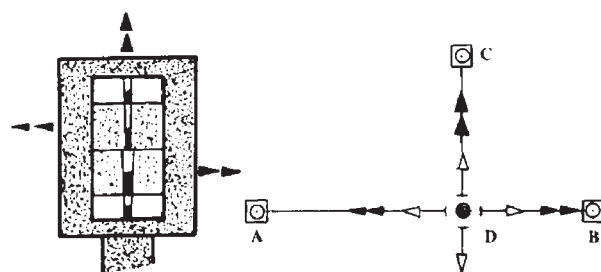


شکل ۳-۳۳

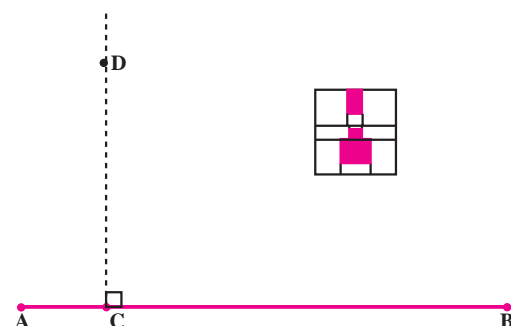


شکل ۳-۳۶- استقرار روی امتداد AB

عامل گونیا به دست ژالون نگهدار D را به روی امتداد عمود هدایت می‌نماید. به نحوی که ژالون D کاملاً در امتداد تصاویر ژالون‌های A و B در داخل گونیا قرار بگیرد (شکل ۳-۳۴).



شکل ۳-۳۷- وارد کردن عمود CD



شکل ۳-۳۴

شکل ۳-۳۸- الف گونیا را در حالی نشان می‌دهد که در امتداد دو ژالون A و B قرار ندارد و شکل ۳-۳۸- ب گونیا را در وضعیتی نشان می‌دهد که در امتداد دو ژالون A و B قرار دارد و ضمناً ژالون C که از شکاف‌های بالا و پایین گونیا دیده می‌شود در امتداد عمود بر AB قرار گرفته است در این حالت نوک شاقول نقطه‌ی D محل برخورد عمود C بر امتداد AB است.

۳-۷- وارد کردن عمود بر یک امتداد از نقطه‌ای خارج از آن

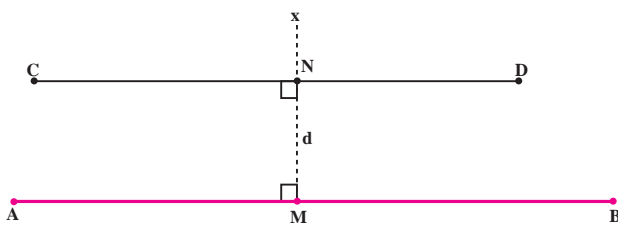
در شکل ۳-۳۵ امتداد AB و نقطه‌ی C را که در خارج آن قرار دارد در نظر بگیرید. می‌خواهیم از نقطه‌ی C عمودی بر امتداد AB وارد نماییم. برای انجام این کار در هر یک از نقاط A و B و یک ژالون مستقر می‌نماییم؛ سپس عامل گونیا به دست سعی می‌کند ابتدا خودش را در امتداد AB قرار دهد، او باید عمود بر امتداد AB آن قدر جا به جا شود تا تصاویر ژالون‌های A

۸-۳- تعیین امتدادی موازی با یک امتداد

در راه‌سازی اگر یک راه را با میخ‌کوبی در آکس جاده مشخص نماییم با هر حرکت ماشین‌های راه‌سازی میخ‌ها از بین خواهند رفت. به همین منظور یک مسیر موازی با مسیر اصلی را با فاصله مناسب از آکس مسیر اصلی پیاده می‌نمایند تا در هر لحظه مسیر اصلی از طریق آن هدایت شود. به طور کلی هر گاه بخواهیم امتدادی موازی با یک امتداد دیگر و در فاصله‌ی معین از آن ایجاد نماییم می‌توانیم از گونبای مساحی استفاده کنیم.

روش‌های تعیین امتدادی موازی با امتدادی دیگر و در فاصله‌ی معین از آن:

روش اول: فرض کنید امتداد AB معلوم بوده می‌خواهیم امتداد موازی CD را در فاصله‌ی d از آن ایجاد نماییم (شکل ۳-۳۹).



شکل ۳-۳۹

به این مراحل توجه نمایید:

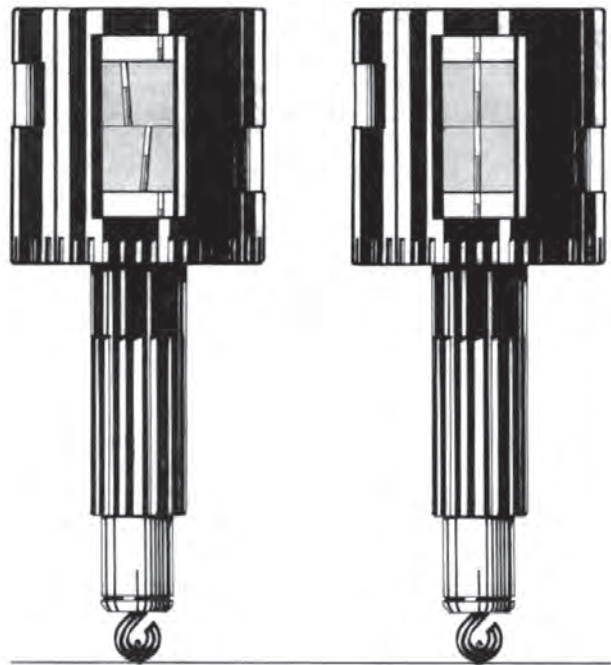
- ۱- به وسیله گونبای مساحی در نقطه‌ی دلخواه M مستقر شده امتداد عمود Mx را استخراج می‌کنیم.
- ۲- طول $MN = d$ را روی آن جدا می‌کنیم.
- ۳- در نقطه‌ی N مستقر شده عمود NC را اخراج می‌نماییم.

۴- در امتداد CN نقطه‌ی D را پیاده می‌کنیم. در نتیجه CD موازی AB و در فاصله‌ی d از آن خواهد بود.

روش دوم: در این روش دو بار از امتداد AB عمود استخراج می‌نماییم (با توجه به شکل ۳-۴۰).



شکل ۳-۴۰



شکل ۳-۳۸ الف

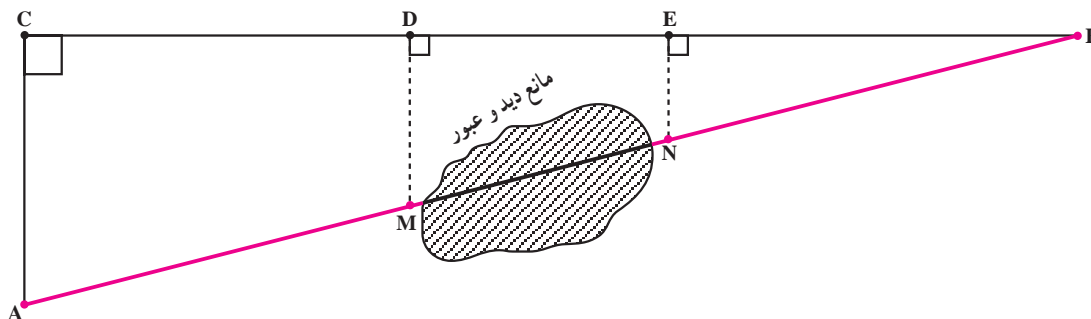
شکل ۳-۳۸ ب

توجه به این شکل روش کار را توضیح می‌دهیم: با یک گونیای مسّاحی در نقطه‌ای مانند C چنان مستقر می‌شویم که تصویر ژالون مستقر در نقطه B را در داخل گونیا منطبق بر ژالون مستقر در A ببینیم. اکنون اضلاع BC و AC برهم عمودند (مثلث ABC قائم‌الزاویه است). اکنون نقاط D و E را به دلخواه در دو طرف مانع دید انتخاب می‌نماییم و سپس به کمک گونیای مسّاحی از نقاط D و E عمودهایی از BC اخراج می‌کنیم. حال کافی است که طول این عمودها را محاسبه نموده در روی زمین پیاده نماییم تا نقاط M و N که روی امتداد AB هستند به دست بیایند. طبق رابطه‌ی طالس در شکل ۳-۴۱ داریم:

$$\frac{BE}{BC} = \frac{EN}{AC} \Rightarrow EN = \frac{AC}{BC} \times BE$$

$$\frac{BD}{BC} = \frac{DM}{AC} \Rightarrow DM = \frac{AC}{BC} \times BD$$

با اندازه‌گیری طول‌های AC و BC و BE و BD و DM و EN در فرمول‌های یاد شده اندازه‌های EN و DM محاسبه می‌شوند.



شکل ۳-۴۱

فرضی مانند B روی دایره انتخاب نماییم زاویه \hat{ABC} یک زاویه‌ی محاطی خواهد بود و می‌دانیم که اندازه‌ی هر زاویه‌ی محاطی برابر است با نصف کمان مقابلش یعنی $\hat{ABC} = \frac{1}{2} \widehat{AC}$ و همانطور که ملاحظه می‌نمایید اندازه‌ی کمان AC برابر با 180° است پس زاویه‌ی $\hat{B} = 90^\circ$ است و این موضوع برای تمام نقاط روی دایره ثابت است.

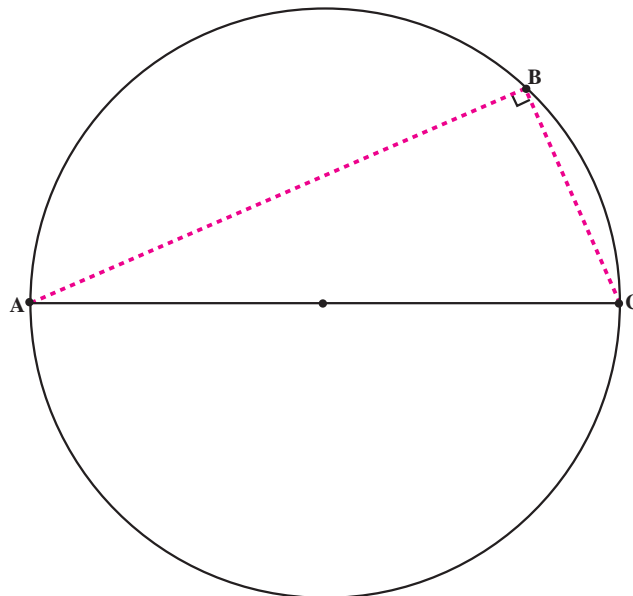
ابتدا در نقطه‌ی دلخواه M با گونیای مسّاحی مستقر می‌شویم و امتداد عمود Mx را استخراج می‌نماییم؛ سپس در روی آن طول MC را به اندازه‌ی d جدا می‌کنیم. در نقطه‌ی دلخواه N با گونیا مستقر شده عمود Ny را بر AB استخراج می‌نماییم و روی آن طول ND = d را جدا می‌کنیم. اکنون CD موازی AB خواهد بود.

۳-۹-۳- امتدادگذاری با وجود مانع دید استقرارناپذیر (مانع دید و عبور)

گاهی مانع دید استقرارناپذیر است. مانند هنگامی که در بالای تپه‌ای که مانع دید است درخت، دیوار یا امثال آن‌ها وجود داشته باشد یا ممکن است مانع دید یک کوه یا یک ساختمان بلند باشد. در چنین مواردی باید مانع را دور زده از طریق یک روش غیرمستقیم که معمولاً در روش‌های غیرمستقیم نقشه‌برداری از روابط هندسی و مثلثاتی استفاده می‌شود - امتدادگذاری نماییم. (به مانع دید استقرارناپذیر، مانع دید و عبور نیز می‌گویند). در شکل ۳-۴۱ می‌خواهیم بین دو نقطه‌ی A و B امتدادگذاری نماییم در حالی که مانع دید و عبور در روی امتداد AB قرار گرفته است.

۳-۱۰-۳- پیاده کردن دایره یا کمانی از دایره

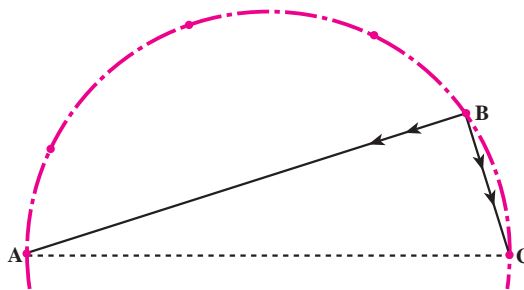
برای پیاده کردن کمانی از دایره به وسیله‌ی گونیای مسّاحی ابتدا قطر دایره را روی زمین پیاده می‌کنیم. اکنون می‌دانیم که اگر هر نقطه روی دایره باشد، زاویه‌ای که با دو سر قطر می‌سازد 90° است، اثبات: در شکل ۳-۴۲، AC قطر دایره می‌باشد و اگر هر نقطه



شکل ۳-۴۲

A روی دایره قرار دارند ژالون A را در داخل گونیا ملاحظه می‌کنید و ژالون C را از شکاف بالا و پایین. چون تصویر ژالون A در امتداد ژالون C قرار گرفته است پس زاویه B برابر 90° است و اگر نقاط دیگری را نیز به فاصله اندکی از یکدیگر به این ترتیب پیدا کرده و به هم وصل کنیم قوس مورد نظر پیاده خواهد شد.

البته عکس این موضوع نیز صادق است یعنی اگر نقطه‌ای با دوسر قطر زاویه 90° بسازد آن نقطه روی دایره خواهد بود بدین ترتیب کافی است برای پیاده کردن کمانی از دایره در دو سر یک قطر آن دو ژالون مستقر نماییم، سپس به کمک گونیا مساحی سعی می‌کنیم در نقاطی قرار بگیریم که دو ژالون را در داخل گونیا در امتداد هم ببینیم. در شکل ۳-۴۳ نقاط C و



شکل ۳-۴۳ پیاده کردن قوس دایره

به این پرسش‌ها پاسخ دهید



- ۱- وسایل ساده امتدادگذاری را نام برده روش کار با آن‌ها را به گونه‌ای مختصر توضیح دهید.
- ۲- روش امتدادگذاری ساده بین دو نقطه را شرح دهید.
- ۳- روش امتدادگذاری بین دو نقطه را با وجود مانع دید استقرارپذیر توضیح دهید.
- ۴- روش یافتن محل تقاطع را در امتداد توضیح دهید.
- ۵- طریق اخراج عمود از نقطه‌ای واقع بر روی یک امتداد را توضیح دهید.
- ۶- روش وارد کردن عمود بر یک امتداد را از نقطه‌ای خارج از آن شرح دهید.
- ۷- روش تعیین امتداد موازی با یک امتداد را در فاصله‌ای معین از آن شرح دهید.
- ۸- روش امتدادگذاری با وجود مانع دید و عبور را توضیح دهید.
- ۹- روش پیاده کردن یک قوس دایره را با کمک گونیای مساحی توضیح دهید.

کار عملی



- ۱- بین نقاط چند ضلعی مستقر در مدرسه امتدادگذاری نمایید.
- ۲- بین دو نقطه از چند ضلعی یک مانع دید استقرارپذیر (مثلاً یک تپه) فرض نمایید و با روش‌هایی که فرا گرفته‌اید بین آن‌ها امتدادگذاری کنید.
- ۳- محل تقاطع تعدادی از قطرهای چند ضلعی را بیابید.
- ۴- از روی اضلاع چند ضلعی عمودهایی اخراج نمایید.
- ۵- بر روی اضلاع چند ضلعی از رأس‌های مقابل آن‌ها عمودهایی وارد کنید.
- ۶- امتدادهایی موازی با اضلاع چند ضلعی پیاده نمایید.
- ۷- بین نقاطی از چند ضلعی که مانع دید عبور (مثلاً ساختمان) وجود دارد امتدادگذاری کنید.
- ۸- دایره‌ای پیاده کنید که قطر آن یکی از اضلاع چند ضلعی باشد.