

ماشین‌های برداشت سیب‌زمینی

- هدف‌های رفتاری: در پایان این فصل، فراگیر باید بتواند:
- انواع و موارد کاربرد ماشین‌های برداشت سیب‌زمینی را توضیح دهد.
 - اجزای ساختمانی ماشین‌های برداشت سیب‌زمینی را شناسایی کند.
 - روش کار ماشین‌های برداشت سیب‌زمینی را توضیح دهد.
 - ماشین‌های برداشت سیب‌زمینی را تنظیم کند.
 - ماشین‌های برداشت سیب‌زمینی را به کار ببرد.
 - ماشین‌های برداشت سیب‌زمینی را سرویس کند.

۹- ماشین‌های برداشت سیب‌زمینی

سیب‌زمینی، محصولی ست غده‌ای که باید از خاک خارج و پس از خاک‌گیری، جمع‌آوری شود. به‌طور کلی، عمل بیرون آوردن غده سیب‌زمینی، در همه ادوات و ماشین‌هایی که در برداشت سیب‌زمینی مورد استفاده قرار می‌گیرند یکسان است. در برداشت سیب‌زمینی، بسته به نوع ماشین به نیروی کارگر هم نیاز است. در برخی ماشین‌ها، بوته سیب‌زمینی در مرحله برداشت باید چیده شود یا از بین رفته باشد تا در روند برداشت مشکلی پدید نیاید. معمولاً از ماشین‌های برداشت سیب‌زمینی در مزارع وسیع استفاده می‌شود.

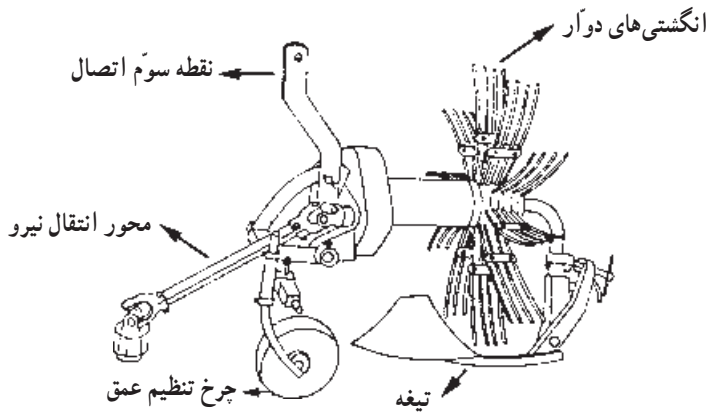
۹-۱- انواع ماشین‌های برداشت سیب‌زمینی

- انواع ماشین‌های برداشت سیب‌زمینی که به وسیله تراکتور کشیده می‌شوند عبارت‌اند از:
- سیب‌زمینی‌کن دوار

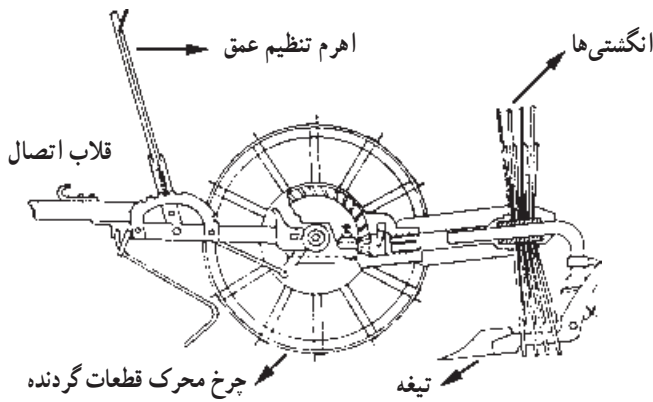
- سیب‌زمینی کن لرزان
- سیب‌زمینی کن زنجیری
- ماشین کامل برداشت سیب‌زمینی (کمباین سیب‌زمینی)

۹-۲- سیب‌زمینی کن دوار^۱

سیب‌زمینی کن دوار به وسیلهٔ تراکتور کشیده می‌شود و قسمت‌های مختلف آن عبارت‌اند از: شاسی، تیغه، انگشتی‌های دوار، چرخ تنظیم عمق، جعبه دنده و دیسک برش جانبی (شکل ۹-۱).



الف - سیب‌زمینی کن دوار سوار شونده



ب - سیب‌زمینی کن دوار چرخ گرد کنشی

شکل ۹-۱- دو نوع سیب‌زمینی کن دوار و اجزای مربوط به آن‌ها

۱-۲-۹- انواع سیب زمینی کن دوار

سیب زمینی کن دوار معمولاً به دو صورت کشتی و سوار ساخته می‌شود. نیروی لازم برای انگشتی‌های دوار نوع کشتی، به وسیله چرخ زمینی گرد و در نوع سوار، از طریق محور انتقال نیروی تراکتور حاصل تأمین می‌گردد. اساس کار این نوع سیب زمینی کن بر عمل چرخش انگشتی‌های دوار استوار است که در حین چرخش، مجموعه خاک پشته همراه غده‌های سیب زمینی را که به وسیله تیغه از زمین کنده شده است به یک سو پرتاب می‌کند، خاک و غده‌های پرتاب شده، به تور سیمی برخورد می‌کند و مقداری از خاک آن از شبکه توری خارج می‌گردد و غده‌ها بر روی سطح خاک سقوط می‌کنند، سپس به وسیله کارگر جمع‌آوری می‌شوند.

۲-۲-۹- تنظیم سیب زمینی کن دوار

مهمترین تنظیم‌های سیب زمینی کن دوار عبارت‌اند از: تنظیم فاصله انگشتی‌ها با تیغه، تنظیم عمق کار، تنظیم سرعت گردش انگشتی‌ها و تنظیم فاصله تور سیمی.

— تنظیم فاصله انگشتی‌ها با تیغه: انگشتی‌ها با تیغه باید اندکی فاصله داشته باشند، در خاک‌هایی که دارای سنگ‌ریزه هستند این فاصله باید طوری باشد که سنگ‌ریزه‌ها از بین تیغه و انگشتی‌ها براحتی عبور کنند.

— تنظیم عمق کار: معمولاً با جا به جایی عمودی چرخ زمین گرد، میزان نفوذ تیغه را نسبت به سطح خاک تنظیم می‌کنند. هر قدر چرخ و تیغه در وضعیت عمودی از هم فاصله بگیرند عمق برداشت بیشتر می‌شود.

این فاصله را بسته به موقعیت محل غده‌های سیب زمینی تنظیم کنید. برای تشخیص موقعیت غده، با استفاده از بیل مقداری از پشته خاک حاوی سیب زمینی را شخم کنید و عمق کار را مشخص نمایید.

— تنظیم سرعت گردش انگشتی‌ها: سرعت گردش انگشتی‌ها، به سرعت پیش روی دستگاه بستگی دارد. هر چه سرعت پیش روی بیشتر باشد سرعت گردش انگشتی‌ها نیز بیشتر است و لازم است در سرعتی مناسب که غده‌های سیب زمینی زخمی نشوند دستگاه به کار گرفته شود.

— تنظیم فاصله تور سیمی: تور سیمی را در محل مناسبی که از پراکندگی غده‌ها جلوگیری نماید نصب کنید. موقعیت تور سیمی بر روی بازوی مربوط قابل تنظیم است.

۳-۹- سیب زمینی کن لوزان^۱

۱-۳-۹- اجزا و طرز کار سیب زمینی کن لوزان

قسمت‌های مختلف سیب زمینی کن لوزان عبارت‌اند از: شاسی، تیغه، شبکه، جعبه دنده و

^۱ - Potato shaker digger

چرخ‌های حامل.

طرز کار این نوع سیب‌زمینی‌کن بدین صورت است که تیغهٔ مثلثی ناودانی شکل با برش زیرین و جانبی در عمق مناسب خاک پشته همراه با غده‌ها را برش می‌دهد. خاک بریده شده به علت پیش‌روی دستگاه بر روی قسمت لرزانی که از تراکتور نیرو می‌گیرد، هدایت می‌شود. بر اثر تکان‌های تناوبی که توسط قسمت لرزان ایجاد می‌شود بخش عمده خاک از فاصله میله‌های شبکه لرزان خارج



الف - دستگاه سیب‌زمینی‌کن



ب - سیب‌زمینی‌کن در حال عملیات برداشت

شکل ۲-۹

می‌گردد. همچنین کلوخه‌های خاک نیز خرد می‌شود و از انتهای قسمت شبکه‌ای لرزان غده‌های سیب‌زمینی بر روی خاک می‌ریزد که توسط کارگر جمع‌آوری می‌گردد.

۲-۳-۹- تنظیم سیب‌زمینی‌کن لرزان

تنظیم‌های سیب‌زمینی‌کن لرزان، شامل تنظیم عمق کار و تنظیم سرعت پیش‌روی است. — تنظیم عمق کار: هرچه تیغه نسبت به سطح خاک پایین‌تر باشد مقدار خاک بیشتری همراه با غده‌ها بر روی قسمت لرزان دستگاه هدایت می‌شود. چون ماشین سوار شونده است به وسیله سیستم هیدرولیک تراکتور و چرخ‌های حامل دستگاه، عمق کار تنظیم می‌شود. ضمن پایین آوردن دستگاه هیدرولیک تا حد مطلوب، موقعیت چرخ‌های حامل دستگاه را تا حد مناسب تغییر دهید. در نهایت دستگاه را طوری تنظیم کنید که هنگام کار غده‌ها در خاک باقی نمانند و در عین حال، خاک اضافی هم کنده نشود.

— تنظیم سرعت پیش‌روی: برای تمیز شدن بیشتر سیب‌زمینی‌ها لازم است سرعت پیش‌روی مناسبی را اعمال کرد. بدین سبب باید حرکت پیش‌روی دستگاه طبق توصیه‌های کتابچه کاربرد ماشین و شرایط کار تنظیم شود.

فعالیت عملی

به کمک مربی سیب‌زمینی‌کن لرزان را تنظیم نموده و عملیات برداشت را بوسیله آن انجام دهید.

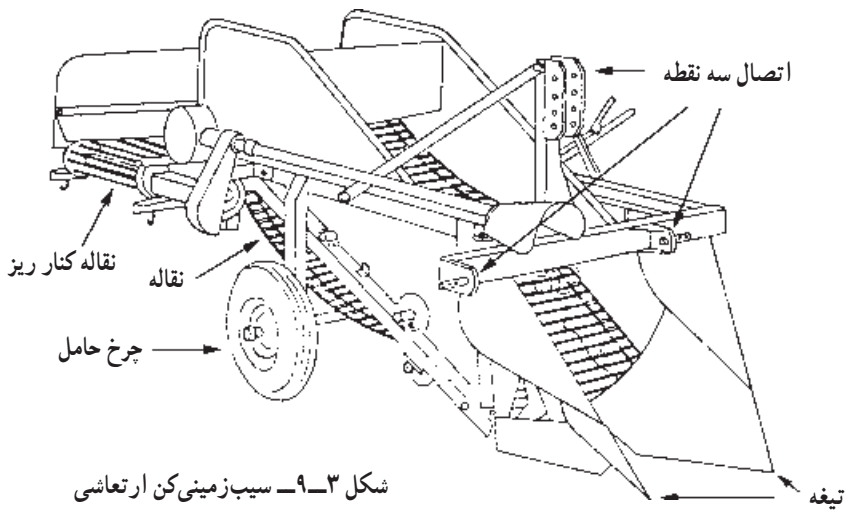
۴-۹- سیب‌زمینی‌کن نقاله‌ای^۱

۱-۴-۹- اجزا و طرز کار سیب‌زمینی‌کن نقاله‌ای

اجزای مختلف این دستگاه، عبارت‌اند از: تیغه، نقاله، جعبه دنده، کلاچ ایمنی، قطعات انتقال نیرو، چرخ‌های تنظیم عمق، چرخ‌های حامل، تکان‌دهنده.

دستگاه سیب‌زمینی‌کن نقاله‌ای به وسیله تیغه، خاک و غده‌های سیب‌زمینی را از پایین‌ترین محل برش داده، حین پیش‌روی به قسمت نوار نقاله هدایت می‌نماید. با حرکت نقاله و تکان‌هایی که در آن به وجود می‌آید عمده خاک از فاصله‌های نقاله از سیب‌زمینی جدا می‌شود و غده‌های سیب‌زمینی از انتهای نقاله در یک ردیف روی زمین می‌ریزند که در نهایت به وسیله کارگر از سطح مزرعه جمع‌آوری می‌گردند. این نوع سیب‌زمینی‌کن، به صورت یک ردیفه یا دو ردیفه ساخته می‌شود.

^۱ - Potato elevator digger



شکل ۳-۹- سبب زمینی کن ارتعاشی

۲-۴-۹- تنظیم های سبب زمینی کن نقاله ای

تنظیم عمق کار، تنظیم لقی زنجیر و تنظیم سرعت پیش روی دستگاه در حین کار، از مهمترین تنظیم های این دستگاه است.

— تنظیم عمق کار: عمق کار ماشین به وسیله چرخ های مخصوص که در جلو دستگاه نصب شده اند تنظیم می شود. هر قدر چرخ ها بالاتر قرار گیرند، نفوذ تیغه در خاک بیشتر می شود و خاک از عمق بیشتری برداشت می گردد.

— تنظیم لقی زنجیر: زنجیر نقاله را باید طوری تنظیم کنید که تکان های لازم در آن به وجود آید تا سبب زمینی خاک گیری شود. در عین حال، نباید زنجیر از روی چرخ دندانه های محرک بلغزد. به وسیله پیچ های مخصوص، لقی زنجیر را تنظیم کنید.

— تنظیم سرعت پیش روی: سرعت پیش روی باید مناسب کار دستگاه باشد. به طوری که ماشین و قسمت های متحرک آن، خاک و غده های سبب زمینی را براحتی جدا کنند.

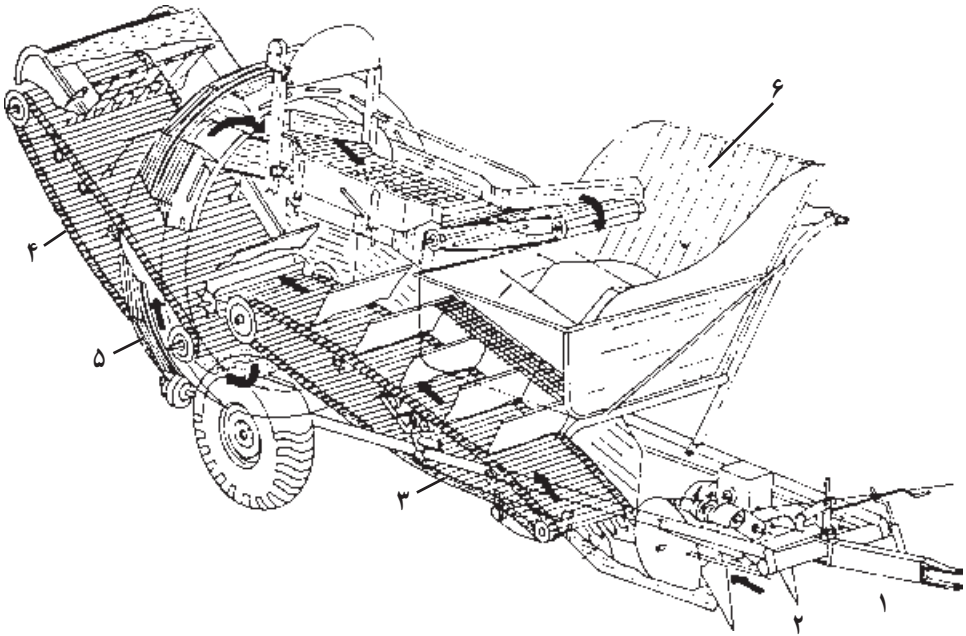
۵-۹- کمباین سبب زمینی^۱

این دستگاه، نوع تکامل یافته ماشین سبب زمینی کن نقاله ای است و کاربرد آن در مزارع با وسعت زیاد توصیه می شود.

۱-۵-۹- طرز کار کمباین سبب زمینی

طرز کار این دستگاه، چنین است که پشته خاک شامل غده های سبب زمینی به وسیله تیغه بریده

می‌شود و به قسمت نقاله هدایت می‌گردد. خاک پشته‌کنده شده، در حین پیش‌روی از روی نقاله عبور کرده، با تکان‌های ایجاد شده، بخشی از خاک جدا می‌شود و غده‌های سیب‌زمینی و بقایای گیاهی احتمالی به قسمت نقاله‌ها و بالابرها ی قسمت ذخیره‌سازی هدایت می‌شوند. در قسمت انتهای دستگاه، سیستم جداکننده بقایای گیاهی نصب است که بقایای گیاهی را جدا می‌کند و به سطح مزرعه می‌ریزد. چون دستگاه کلوخه‌ها و سنگ‌های احتمالی هم اندازه سیب‌زمینی را به داخل مخزن هدایت می‌کند، باید آن‌ها را با ابزاری از سیب‌زمینی جدا نمود. این عمل در برخی دستگاه‌ها به وسیله کارگر انجام می‌شود و در دستگاه‌های پیش‌رفته، به وسیله سازوکار مخصوصی که برای همین عمل طراحی گردیده است صورت می‌گیرد. سیب‌زمینی‌ها در برخی دستگاه‌ها به مخزن مخصوصی هدایت می‌شوند و در انواع دیگر، به وسیله نقاله دیگری به داخل پی‌نوردی که به موازات دستگاه در مزرعه حرکت می‌کند منتقل می‌گردد.



- | | | |
|---------------------------|----------------------|---------------------------|
| ۱- مال‌بند | ۲- تیغه | ۳- نقاله بالابر و تکاننده |
| ۴- نقاله تخلیه مواد اضافی | ۵- نقاله دوار بالابر | ۶- مخزن |

شکل ۴-۹- کمباین کشتی سیب‌زمینی



شکل ۹-۵

۹-۵-۲- تنظیم کمباین سیبزمینی

تنظیم‌های مهم کمباین سیبزمینی عبارت‌اند از: تنظیم عمق کار، تنظیم نوارهای نقاله، تنظیم جداکننده‌های ناخالصی‌ها و تنظیم سرعت پیش‌روی.

۹-۵-۳- سرویس و نگهداری ماشین‌های برداشت سیبزمینی

برای سرویس و نگهداری ماشین برداشت سیبزمینی علاوه بر انجام سرویس‌های عمومی و دستورات انبار کردن در فصل بیکاری برای انجام سرویس‌های دستگاه به کتابچه دستورالعمل ماشین مراجعه کنید.

خودآزمایی

- ۱- انواع ماشین‌های برداشت سیب‌زمینی را نام ببرید.
- ۲- نحوه کار ماشین سیب‌زمینی کن ارتعاشی را توضیح دهید.
- ۳- نحوه کار ماشین سیب‌زمینی کن نقاله‌ای را شرح دهید.
- ۴- اجزای مختلف کمباین سیب‌زمینی را نام ببرید.
- ۵- تنظیم‌های مهم کمباین سیب‌زمینی را نام ببرید.
- ۶- نحوه تنظیم سیب‌زمینی کن ارتعاشی چگونه است؟
- ۷- نحوه کار کمباین سیب‌زمینی را شرح دهید.
- ۸- جدول زیر را با مراجعه به کتابچه‌ها و کالانمای ماشین‌های برداشت سیب‌زمینی کامل کنید.

نام ماشین	عرض کار	ظرفیت	توان مورد نیاز	کارخانه سازنده

ماشین‌های برداشت چغندر قند

هدف‌های رفتاری: در پایان این فصل، فراگیر باید بتواند:

- انواع و موارد کاربرد ماشین‌های برداشت چغندر را توضیح دهد.
- اجزای ساختمانی ماشین‌های برداشت چغندر را شناسایی کند.
- روش کار ماشین‌های برداشت چغندر را توضیح دهد.
- روش تنظیم ماشین‌های برداشت چغندر را بیان کند.
- چغندرکن را تنظیم و با آن کار کند.
- چغندرکن را سرویس کند.

۱۰- ماشین‌های برداشت چغندر قند

برداشت چغندر قند، مراحلی چون برگ‌زنی، سرزنی، چغندرکنی و بارگیری چغندر دارد. در بعضی مناطق، عملیات برداشت با ماشین‌های مخصوص و به‌طور مرحله‌ای اجرا می‌گردد. در این حالت، برگ‌زنی با ماشین برگ‌زن، سرزنی با ماشین سرزن، کندن چغندر از زمین با ماشین چغندرکن و بارگیری با ماشین بارکن انجام می‌شود. در برخی مناطق دیگر، برای صرفه‌جویی در رفت و آمد ماشین‌ها به مزرعه و خلاصه کردن برداشت عملیات برگ‌زنی و سرزنی به‌طور توأم و با یک ماشین، و چغندرکنی و بارگیری با یک ماشین دیگر اجرا می‌شود. ماشین‌های دیگری نیز طراحی شده است که عملیات برگ‌زنی، سرزنی و چغندرکنی را یک جا انجام می‌دهد، و چغندر برداشت شده را به‌صورت ردیف روی زمین قرار می‌دهد.

در عملیات برداشت چغندر قند با کمباین، کلیه عملیات یعنی برگ‌زنی، سرزنی، چغندرکنی و بارگیری در مخزن به‌طور هم‌زمان انجام می‌شود. در مناطقی از ایران که کشت چغندر قند رایج است

برداشت مرحله‌ای و جداگانه آن بیشتر متداول است.



(الف)



(ب)

شکل ۱-۱-۱- کمباین خودگردان چغندر

۱-۱- برگ زن چغندر^۱

ماشین برگ‌زن، به حالت کششی، به تراکتور حامل متصل می‌شود و از محور انتقال، نیرو می‌گیرد و حین حمل به وسیله تراکتور متناسب با عرض کار چند ردیف چغندر را برگ‌زنی و برگ‌ها را در یک سمت ردیف می‌کند تا جمع‌آوری شود.

— ساختمان برگ زن چغندر

اجزای تشکیل دهنده ماشین برگ‌زن عبارت‌اند از: شاسی، چرخ‌ها و کفشک‌ها، محور انتقال نیرو و جعبه دنده، محور پره‌های عامل، پره‌های لاستیکی و فلزی، ماریچ ردیف ساز، قطعات تنظیم و پوشش محافظ.

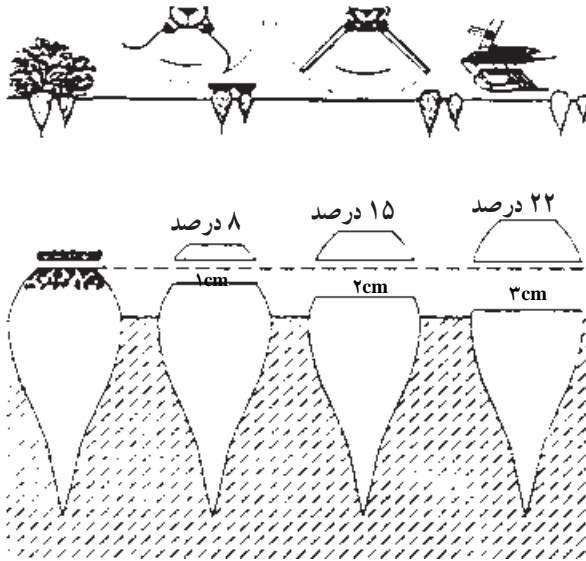
^۱ - Pretopper



شکل ۲-۱۰- ماشین برگ‌زن با پره لاستیکی

۲-۱۰- ماشین سرزن یا طوقه زن چغندر^۱

طوقه چغندر باید از آن جدا شود. زیرا وجود طوقه همراه چغندر موجب افت کیفیت محصول خواهد شد. ماشین طوقه زن، قسمت طوقه یا سر چغندر را از آن جدا می‌کند. ماشین طوقه زن باید طوری تنظیم شود که فقط قسمت طوقه را از چغندر جدا سازد توجه کنید که چنانچه طوقه خیلی عمیق زده شود مقداری از محصول هدر می‌رود. در بعضی از ماشین‌ها عملیات برگ‌زنی و سرزنی چغندر با یک ماشین دو کاره انجام می‌شود. در (شکل ۳-۱۰) مراحل برگ‌زنی و سرزنی چغندر و مقدار افت محصول در اثر تنظیم نبودن واحد سرزن، نشان داده شده است.



شکل ۳-۱۰- مراحل برگ‌زنی و سرزنی چغندر و تأثیر عمق سرزنی در میزان افت

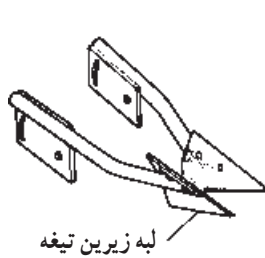
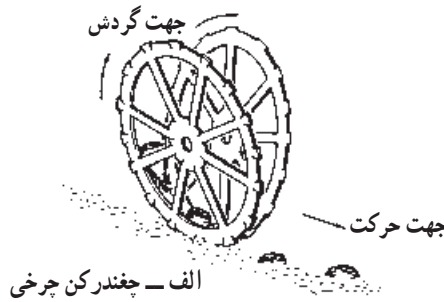
۳-۱۰- چغندرکن^۱

در برداشت مرحله‌ای چغندرقند پس از انجام مراحل برگ‌زنی و سرزنی عملیات چغندرکنی اجرا می‌شود. برای این کار ماشین‌های چغندرکن به کار می‌روند.

— انواع چغندرکن: اگر ماشین چغندرکن یک یا دو ردیف چغندر را حین عملیات از زمین کنده، چغندرها را روی زمین رها کند ماشین را چغندرکن ساده می‌نامند. در صورتی که حین عملیات چند ردیف چغندر از زمین کنده شود، سپس جمع‌آوری و در یک طرف مسیر پیش‌روی، ردیف شود ماشین را چغندرکن ردیف‌ساز می‌نامند. رایج‌ترین چغندرکن‌ها عبارت‌اند از: چغندرکن چرخی و تیغه‌ای. ماشین چغندرکن بر حسب نوع آن یک یا چند ردیف چغندر را از زمین کنده روی زمین رها می‌کند و یا ضمن کندن، چغندرها را جمع‌آوری و در یک سمت ردیف می‌کند.

۱-۳-۱۰- چغندرکن ساده

ماشین چغندرکن ساده به دو نوع تیغه‌ای و چرخی تقسیم می‌شود (شکل ۴-۱۰). چغندرکن‌های تیغه‌ای از یک تیرک و دو واحد چغندرکن تیغه‌ای تشکیل شده‌اند. تیرک دارای اتصال سه نقطه بوده و به این وسیله چغندرکن به حالت سوار به تراکتور حامل متصل می‌شود. تیغه‌های مثلثی چغندرکن



برای اکثر چغندرها ۳۸ میلی‌متر است.

شکل ۴-۱۰- انواع چغندرکن

۱- Sugar beet lifter

روی ساق‌های مربوط متصل شده‌اند فاصله تیغه‌ها در جلو بیشتر از فاصله آن‌ها در قسمت عقب است. ساق‌ها به وسیله پیچ‌های کربی روی تیرک نصب شده‌اند که می‌توان وضعیت عمودی و جانبی آن‌ها را روی تیرک تنظیم کرد.

— طرز کار چغندرکن تیغه‌ای: پس از اتصال چغندرکن به تراکتور حامل و تراز و تنظیم کردن آن، تیغه‌های چغندرکن حین کشیدن به وسیله تراکتور، داخل پشته خاک که چغندرها در آن قرار دارند نفوذ می‌کنند و با توجه به مایل بودن تیغه‌ها، پشته خاک با چغندر داخل آن، کنده می‌شود و به این روش چغندرها از خاک پشته خارج شده، روی زمین قرار می‌گیرند.



شکل ۵-۱۰- چغندرکن تیغه‌ای

— تنظیم چغندرکن تیغه‌ای: یکی از تنظیم‌های چغندرکن، قرار دادن تیغه‌ها روی تیرک در راستای ردیف‌های چغندر و تنظیم عمق نفوذ آن‌ها در حد مطلوب است. برای این کار می‌توانیم پیچ و مهره محل اتصال ساق‌ها به تیرک را باز کرده، از نظر عمق و عرض، تیغه‌های چغندرکن را تنظیم کنیم و آن‌ها را روی تیرک در راستای ردیف‌های چغندر ببندیم. علاوه بر آن چون دستگاه سوار شونده است، با استفاده از سیستم هیدرولیک تراکتور حامل می‌توانیم عمق کار و تراز جانبی ماشین را تنظیم نماییم.

۲-۳-۱۰- چغندرکن ردیف ساز

منظور از ماشین چغندرکن ردیف ساز ماشینی است که همزمان محصول چند ردیف چغندر را از زمین درآورده و در یک طرف مسیر حرکت، ردیف می‌کند. حین عملیات جمع‌آوری و ردیف کردن، تا حدودی چغندر، خاک‌گیری می‌شود. متداول‌ترین ردیف ساز، نوع سه‌ردیفه است.

— ساختمان چغندرکن ردیف ساز: این نوع چغندرکن از قسمت‌های شاسی، تیغه‌های چغندرکن، جعبه‌دنده، خورشیدی و درجه تخلیه تشکیل شده است.



الف



ب

شکل ۶-۱۰- چغندرکن ردیف ساز

۴-۱- بردارنده بارکن چغندر^۱

بردارنده بارکن چغندر، چغندرهای کنده شده را از روی زمین بلند کرده، طی چند مرحله به وسیله چرخ‌انگستی و نوارهای نقاله میله‌ای تا ارتفاع قابل تنظیم بالا می‌برد و داخل کامیون یا تریلر همراه تخلیه می‌کند. حین عملیات بارگیری، چغندرها تمیز شده و خاک‌گیری می‌شود.

۴-۱-۱- ساختمان بردارنده بارکن

شاسی، چرخ‌های حامل، کفشک‌های تنظیم و تثبیت ارتفاع چرخ‌های خورشیدی بلندکننده و هادی، جعبه دنده، محورهای انتقال حرکت، جک‌های هیدرولیکی، نوار نقاله اجزای تشکیل دهنده بردارنده بارکن است.



الف- بردارنده بارکن در حالت حمل



ب- بردارنده بارکن در حالت پارک شده

شکل ۷-۱- بردارنده بارکن در دو حالت حمل و پارک شده

۱- Sugar beet pickup loader

۲-۴-۱۰- طرز کار بردارنده بارکن

معمولاً ماشین به حالت کششی به تراکتور متصل می‌شود. محور انتقال نیروی تراکتور، محور گردنده و سیستم هیدرولیک آن به وسیله شیلنگ‌های رابط به جک‌های هیدرولیکی بردارنده بارکن وصل می‌شود. ضمن پیش‌روی، چغندرهای ردیف شده روی زمین به وسیله دو عدد خورشیدی جلو که به موازات هم قرار دارند و عکس یکدیگر می‌چرخند از روی خاک بلند شده، به خورشیدی‌های بعدی که به صورت سری قرار دارند، منتقل می‌گردد. خورشیدی‌های هادی با حرکت دورانی چغندر را به سمت نوار نقاله منتقل می‌کنند. نوار نقاله، چغندر را روی سطح شیب‌دار ناودانی شکل، بالا می‌برد و در انتها از بالا به داخل تریلی یا کامیون تخلیه می‌کند. حین عملیات جمع‌آوری و بلند کردن و بالا بردن، چغندر خاک‌گیری و تمیز می‌شود.

۳-۴-۱۰- تنظیم بردارنده بارکن

مهم‌ترین تنظیم‌های بردارنده بارکن عبارت‌اند از: هدایت ماشین در راستای چغندرهای ردیف شده، تنظیم ارتفاع خورشیدی‌های بلند کننده، تنظیم ارتفاع بالابری چغندر و تنظیم ماشین به حالت حمل و نقل یا بارگیری.

ارتفاع خورشیدی‌های بلند کننده چغندر، به وسیله کفشک‌های جانبی جلو ماشین تنظیم می‌شود. این کفشک‌ها دارای پین و یا جک هیدرولیکی هستند که به این وسیله، خورشیدی‌ها در وضعیت عمودی تنظیم می‌شوند. نقاله بالابر چغندر نیز دارای جک هیدرولیکی است که کاربر دستگاه می‌تواند نقاله را متناسب با نیاز، در حد مطلوب تنظیم کند و یا بالابر و ماشین را به حالت کار یا حمل تنظیم نماید.

۵-۱۰- کمباین چغندر قند^۱

برداشت یک مرحله‌ای چغندر با یک ماشین به نام کمباین چغندر انجام می‌شود. کمباین چغندر معمولاً در حرکت رفت یا برگشت، یک ردیف چغندر را برگ‌زنی و سرزنی و یک ردیف سرزده حرکت قبل را چغندرکنی، خاک‌گیری و در مخزن ذخیره یا در داخل تریلی همراه تخلیه می‌کند. این نوع ماشین‌ها را به صورت کششی و یا خودگردان می‌سازند.

^۱ - Sugar beet combain



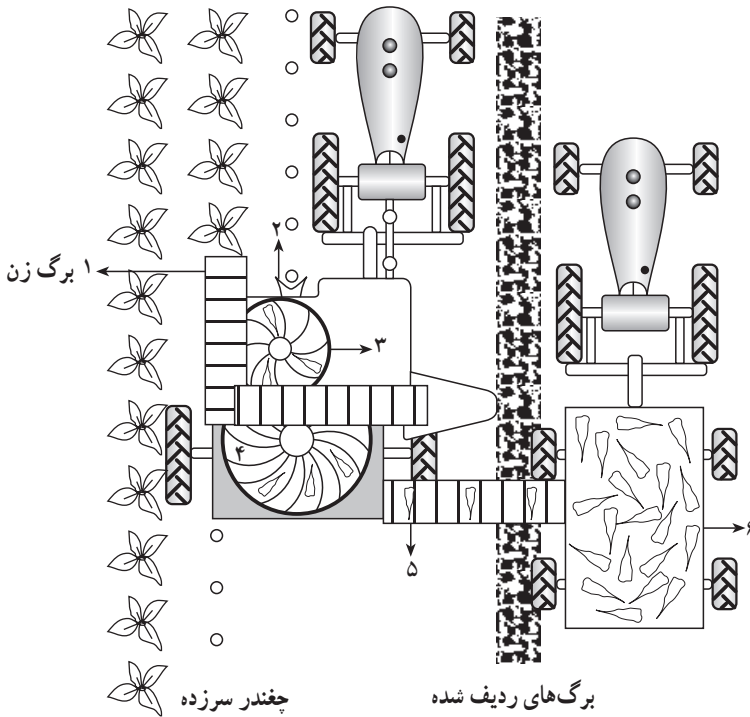
الف - کمباین کنشی چغندر قند



ب - قسمت سرزن و بردارنده کمباین

شکل ۸-۱۰

نحوه کار کمباین چغندر، نوع کششی و تریلی همراه، در (شکل ۹-۱۰) نشان داده شده است.



۱- برگ زن و سرزن

۲- چغندرکن

۳ و ۴- خورشیدی

۵- نقاله

۶- پی نورد

شکل ۹-۱۰

خودآزمایی

- ۱- در برداشت مرحله‌ای چغندر قند چه ماشین‌هایی به کار می‌روند؟
- ۲- اجزای برگ‌زن چغندر قند را بنویسید؟
- ۳- طرز کار چغندرکن چگونه است؟
- ۴- طرز کار بردارنده بارکن را توضیح دهید.
- ۵- کمباین چغندر چه اعمالی انجام می‌دهد؟