

### ماشین‌های بسته‌بندی علوفه

هدف‌های رفتاری: در پایان این فصل، فراگیر باید بتواند:

- ماشین‌های بسته‌بند علوفه را طبقه‌بندی کند.
- طرز کار بسته‌بند استوانه‌ای و مکعبی را شرح دهد.
- قسمت‌های مختلف بسته‌بند مکعبی را نشان دهد.
- طرز کار قسمت‌های بسته‌بند مکعبی را توضیح دهد.
- بسته‌بند مکعبی را به تراکتور متصل نموده، برای عملیات بسته‌بندی آماده کند.
- بسته‌بند علوفه را تنظیم کند.
- بسته‌بند علوفه را سرویس کند.
- عملیات بسته‌بندی علوفه را با ماشین مربوط انجام دهد.

### ۶ — بسته‌بند علوفه<sup>۱</sup>

بسته‌بندها، ماشین‌هایی هستند که علوفهٔ ردیف شده را از روی زمین جمع‌آوری و ضمن فشردن، آن‌ها را به صورت بسته‌های بزرگ و کوچک مکعبی یا استوانه‌ای درمی‌آورند. بسته‌بندی علوفه، اولاً به ما امکان می‌دهد که مقدار زیادی علوفه را برای تغذیهٔ دام‌ها در انبار ذخیره کرده، به مرور به مصرف دام برسانیم و ثانیاً، حمل و نقل علوفه بسته‌بندی شده را بسیار آسان‌تر می‌سازد. رایج‌ترین بسته‌بندهای علوفه عبارت‌اند از بسته‌بندهای استوانه‌ای و بسته‌بندهای مکعبی.

---

<sup>۱</sup> — Baler

## ۱-۶ - بسته‌بندهای مکعبی<sup>۱</sup>

بسته‌بند مکعبی، رایج‌ترین ماشین بسته‌بندی علوفه در مزرعه محسوب می‌شود. زیرا جابه‌جایی و انبار کردن بسته‌های مکعبی شکل، بسیار راحت‌تر از بسته‌های استوانه‌ای شکل است. معمولاً بسته‌بندهای مکعبی، نیروی مورد نیاز خود را از محور انتقال تراکتور می‌گیرند ولی انواع بسته‌بند با موتور کمکی و خودگردان نیز وجود دارد. در این ماشین‌ها، پس از این که بسته کامل شد، دور تا دور آن را با دو یا سه باند نخ می‌پیچند. این نخ تا هنگام مصرف، دور بسته باقی می‌ماند تا از پاشیدن بسته جلوگیری شود.



شکل ۱-۶ - بسته‌بند کنشی



الف - بسته‌بند کنشی با موتور کمکی

<sup>۱</sup> - Rectangular baler

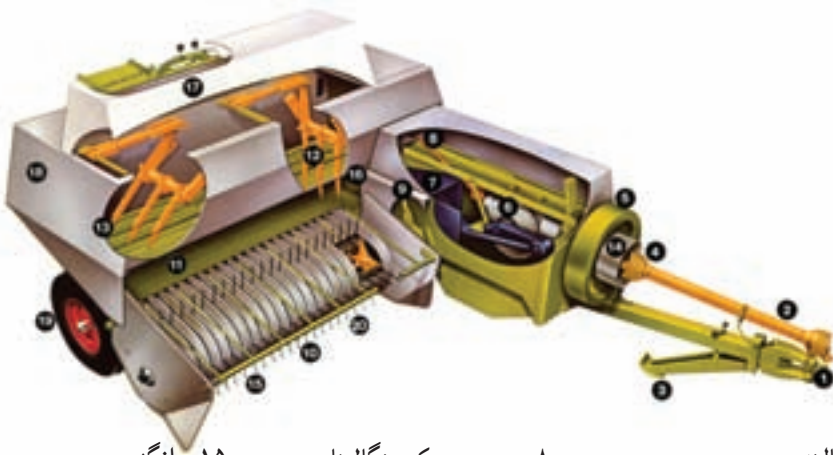


ب - بسته‌بند خودگردان

شکل ۲-۶

### ۱-۱-۶ - ساختمان بسته‌بند مکعبی

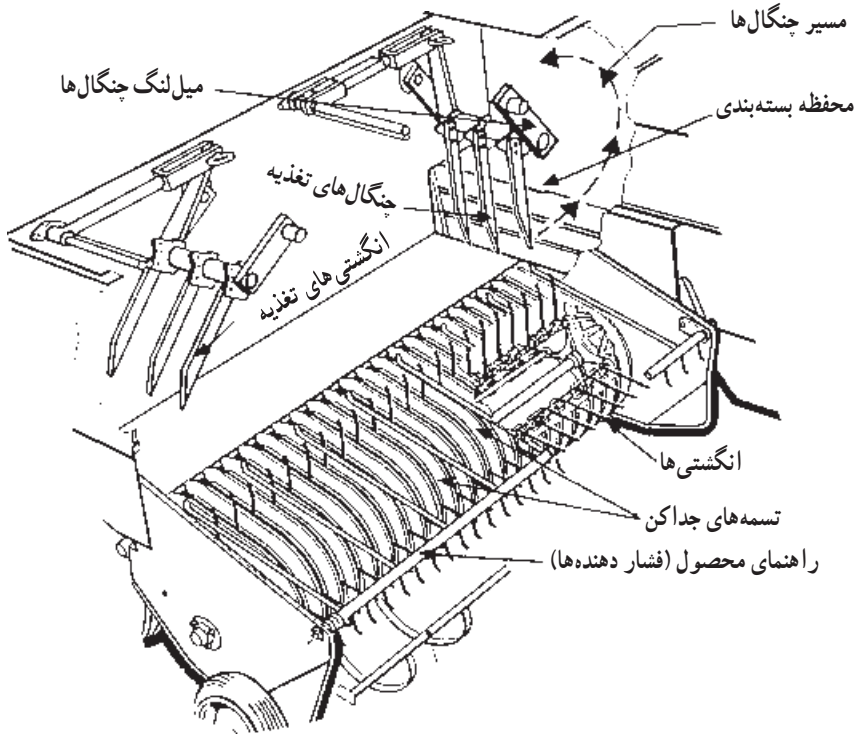
برای بسته‌بندی علوفه با بسته‌بند مکعبی، اعمال مختلفی روی علوفه انجام می‌شود تا بسته تکمیل گردد. هر یک از این اعمال، با قسمتی از دستگاه انجام می‌شود.



- |                       |                          |                                |
|-----------------------|--------------------------|--------------------------------|
| ۱- مالبند             | ۸- محور محرک چنگال‌ها    | ۱۵- انگشتی                     |
| ۲- محور توان‌دهی      | ۹- جک بالابر             | ۱۶- تیغه برش                   |
| ۳- پایه               | ۱۰- بلندکن               | ۱۷- اهرم‌های تنظیم فشردگی بسته |
| ۴- کلاچ یک طرفه       | ۱۱- طبق                  | ۱۸- ورق‌های محافظ              |
| ۵- چرخ لنگر (فلاپویل) | ۱۲ و ۱۳- چنگال‌های تغذیه | ۱۹- چرخ حامل                   |
| ۶- جعبه دنده          | ۱۴- کلاچ ایمنی سرشی      | ۲۰- راهنمای محصول بردارنده     |
| ۷- پیستون (پلانچر)    |                          |                                |

شکل ۳-۶ - قسمت‌های یک دستگاه بسته‌بند مکعبی نوع کنشی

— واحد بردارنده بسته‌بند: این قسمت، علوفه را از روی زمین بلند کرده، به قسمت نقاله تغذیه هدایت می‌کند. این قسمت از یک بردارنده استوانه‌ای شکل که بر روی آن چهار سری انگشتی قرار دارد تشکیل شده است. انگشتی‌ها، در موقع چرخش نوار علوفه را به آرامی بلند کرده، به طرف بالا می‌برند و زمانی که به بالا می‌رسند علوفه را به سکویا طبق تغذیه منتقل می‌کنند. نقاله تغذیه بسته به نوع دستگاه، ممکن است یک هلیس یا یک سری انگشتی تغذیه باشد. نقاله تغذیه، علوفه روی سکو را به محفظه بسته‌بندی (جلوی پیستون) منتقل می‌کند.

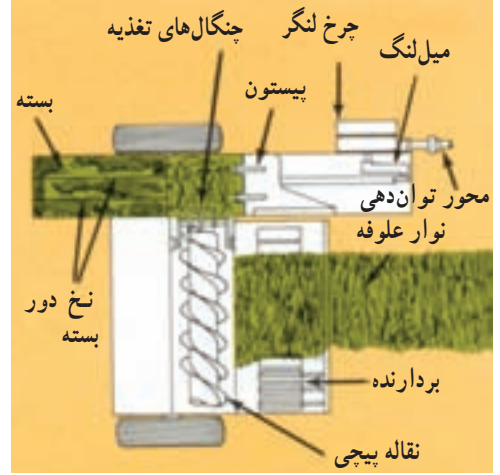


شکل ۴-۶- قسمت‌های واحد بردارنده علوفه

نحوه حرکت چنگال‌ها طوری است که وقتی وارد محفظه بسته‌بندی می‌شوند پیستون به طرف عقب رفته، دهانه محفظه بسته‌بندی را باز می‌کند. در حقیقت، حرکت چنگال‌ها و پیستون، طبق زمان‌بندی خاص می‌باشد. وقتی پیستون در داخل محفظه بسته‌بندی علوفه عقب رفت چنگال‌ها جلو می‌آیند و برعکس.



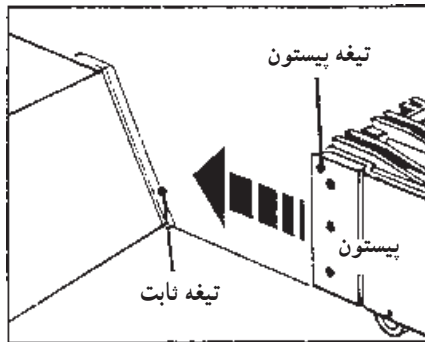
(ب)



(الف)

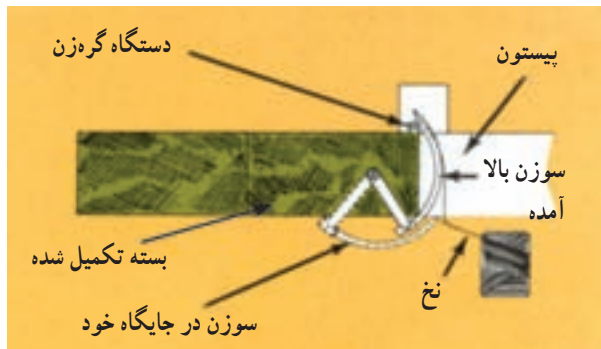
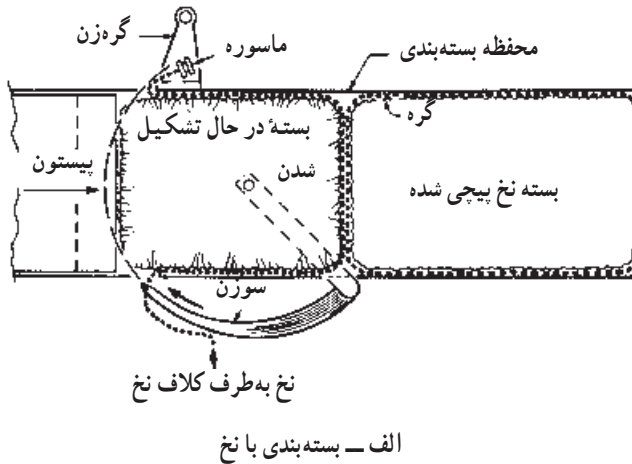
شکل ۵-۶- الف - مسیر حرکت علوفه ب - بسته‌بند در حال کار

— **محفظه بسته‌بندی:** علوفه در داخل محفظه بسته‌بندی، به وسیله پیستون فشرده می‌شود و بسته شکل می‌گیرد. مراحل کار بدین ترتیب است که در هر مرتبه که علوفه به وسیله چنگال‌های تغذیه وارد محفظه بسته‌بندی می‌شود پیستون به طرف جلو محفظه حرکت کرده، در نتیجه علوفه به وسیله لبه تیغه جلوی پیستون و لبه تیغه ثابت بریده می‌شود و سپس علوفه بریده شده به وسیله پیستون در محفظه بسته‌بندی فشرده می‌گردد. این مراحل تکرار می‌شود و علوفه، لایه لایه روی هم فشرده می‌گردد تا بسته تکمیل شود.



شکل ۶-۶- چاقوی لبه پیستون و چاقوی ثابت بدنه بسته‌بند مکعبی

— دستگاه گره زن: مراحل کار دستگاه گره زن، بدین صورت است که در ابتدای شروع کار، سر نخ به وسیله ماسوره و نخ گیر که در بالای محفظه بسته بندی قرار دارد محکم گرفته شده است و به تدریج که بسته شکل می گیرد نخ از طریق سوزن می گذرد و سه طرف بالا، پشت و زیر بسته را احاطه می کند، وقتی بسته تکمیل شد دستگاه گره زن عمل کرده، سر دیگر نخ که داخل سوزن است با حرکت سوزن بالا می آید و با نخ نخ گیر جفت می شود و دستگاه گره زن، دو سر نخ بسته علوفه را گره می زند.



(ب)

شکل ۷-۶ — موقعیت سوزن و نخ دور بسته در حالت های گوناگون در بسته بند مکعبی



ب — سر دیگر نخ به وسیله سوزن به نخ گیر آورده می شود. سر نخ که قبلاً در نخ گیر بود.



الف — سر نخ به وسیله نخ گیر گرفته شده است. نخ از سوزن گذشته است.



د — پس از  $27^\circ$  دوران سر قلاب باز شده است تا دو نخ را بگیرد.



ج — قلاب شروع به دوران نموده است تا دو سر نخ را بگیرد.



و — سر نخ در نخ گیر گیر کرده است و گره انداز در حال رد کردن گره از قلاب است.

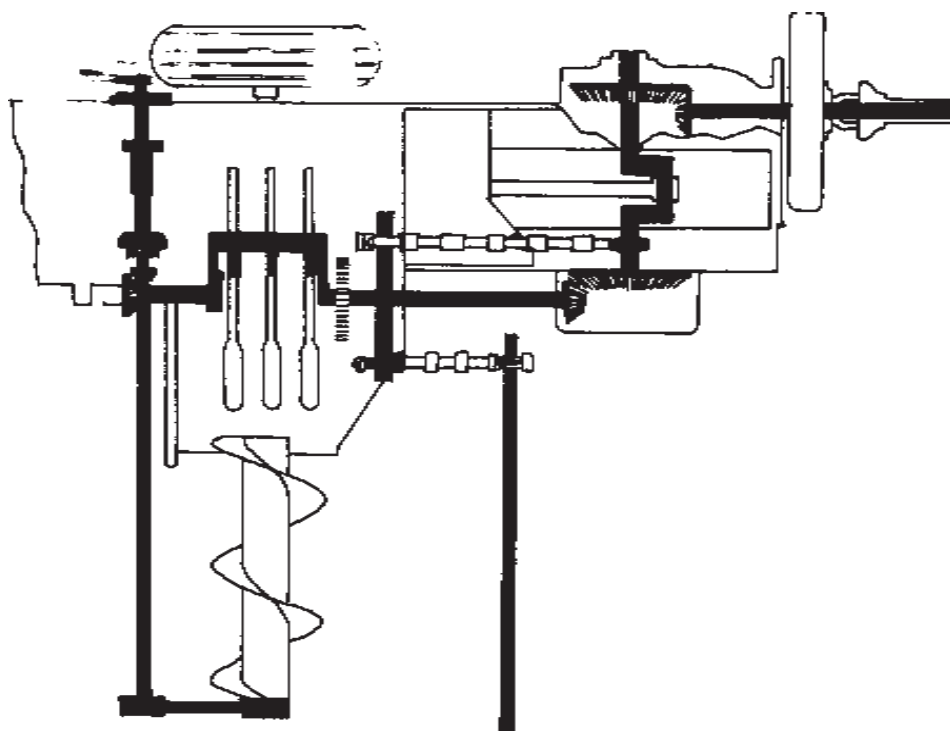


ه — هنگام بازگشت سوزن سر نخ در نخ گیر، مهار می شود.

شکل ۸-۶ — مراحل حرکت منقاری گره زن در بسته بند مکعبی

— واحد انتقال نیرو: در بسته‌بندهای مکعبی کششی نیرو از محور انتقال تراکتور به وسیله چرخ لنگر از طریق کلاچ ایمنی، به جعبه دنده انتقال می‌یابد. سپس این نیرو، توسط قطعاتی مانند چرخ دنده و چرخ دندانه و زنجیر یا محور، به قسمت‌های متحرک دستگاه منتقل می‌شود.

— ادوات ایمنی بسته‌بند: در بسته‌بندهای مکعبی ادوات ایمنی در نقاط مختلفی از دستگاه پیش‌بینی شده است که عبارت‌اند از: کلاچ ایمنی سرشی قبل از چرخ لنگر، بین برشی چرخ لنگر، بین برشی سوزن‌ها و ضامن توقف پیستون. چنانچه در نقاط مختلف مدار حرکت و انتقال نیرو مشکلی پیش آید ادوات ایمنی نیرو را قطع می‌کنند.



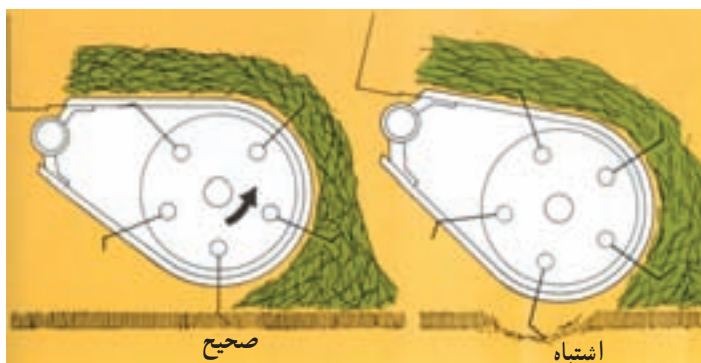
شکل ۹-۶- مسیر انتقال حرکت به قطعات عامل در بسته بند مکعبی

## ۲-۱-۶- تنظیم بسته‌بند مکعبی

بسته‌بند در صورتی بهترین عملکرد را دارد که راننده به‌طور کامل از اصول کار و تنظیم‌های صحیح دستگاه، آگاهی داشته باشد. تنظیم‌های کلی بسته‌بند مکعبی، به شرح زیر است:



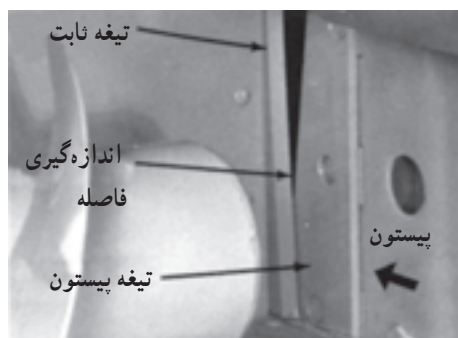
— تنظیم ارتفاع بردارندهٔ علوفه از سطح زمین: ارتفاع از سطح زمین باید به اندازه‌ای باشد که علوفه را به طور کامل از روی زمین بردارد. اگر ارتفاع پایین‌تر از حد معمول باشد نوک انگشتی‌ها با خاک برخورد کرده، خم می‌شوند و اگر ارتفاع بیش از حد باشد تمام علوفه را از روی زمین بلند نمی‌کند و مقداری از علوفه بر روی زمین باقی می‌ماند. این فاصله، به وسیلهٔ اهرم یا چرخ تنظیم می‌گردد.



شکل ۱۰-۶- موقعیت صحیح ارتفاع واحد بردارندهٔ علوفه بسته‌بند

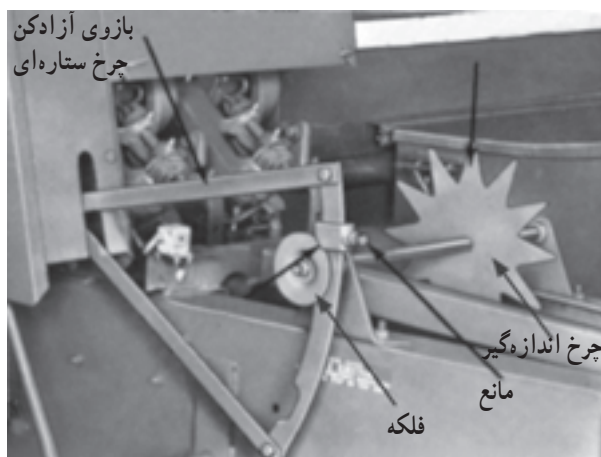
— تنظیم چنگال‌های تغذیه: چنگال‌ها، وظیفهٔ انتقال علوفه به داخل محفظهٔ بسته‌بندی را برعهده دارند. اگر به طور صحیح تنظیم نشده باشند بسته‌ها شکل نامنظمی پیدا می‌کنند. این عیب، با تنظیم میزان حرکت چنگال‌ها برطرف می‌شود. وسیلهٔ تنظیم اتصال محرک چنگال‌هاست.

— تنظیم فاصلهٔ تیغه‌ها: چنانچه فاصلهٔ تیغه‌ها بیش از حد مجاز باشد علوفه به جای اینکه قطع شود بر روی لبهٔ تیغه خم شده، بین دو تیغه گیر می‌کند و عمل برش به سختی انجام می‌گیرد. معمولاً فاصلهٔ بین تیغه‌ها باید حدود ۱ میلی‌متر باشد.



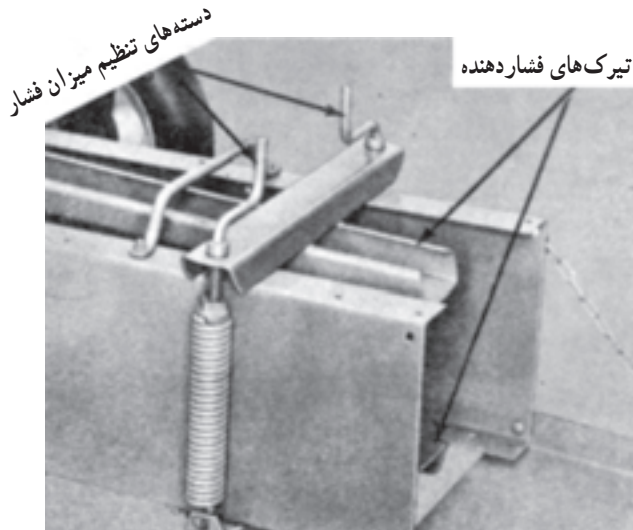
شکل ۱۱-۶- موقعیت و فاصله صحیح تیغه‌ها در بسته‌بند مکعبی

— تنظیم طول بسته علوفه: چرخ ستاره‌ای با چرخ دنده‌ای هم محور است. چرخ دنده‌ی قطاعی دیگری با این چرخ دنده درگیر است. تعداد دنده‌های چرخ دنده‌ی قطاعی درگیر به وسیله پیچ و مهره مربوط، قابل تنظیم است. هر چه تعداد دنده‌های چرخ دنده‌ی قطاعی درگیر بیشتر باشد طول بسته بیشتر است.



شکل ۱۲-۶- اجزای تنظیم طول بسته علوفه در بسته‌بند مکعبی

— تنظیم فشردگی بسته: فشردگی بسته علوفه با تغییر اندازه دهانه خروجی و تیرک‌های فشاردهنده تنظیم می‌شود. تیرک فشاردهنده به وسیله دو فنر پیچ‌دار، علوفه را می‌فشارد. هر چه پیچ‌ها سفت شوند و دهانه خروجی تنگ‌تر شود میزان فشردگی بسته بیشتر است و بالعکس، هر چه دهانه بازتر شود فشردگی علوفه کمتر خواهد بود. با تغییر پیچ‌ها میزان کشش فنر تغییر می‌کند.



الف — پیچ‌های فنردار و تیرک دهانه خروجی بسته

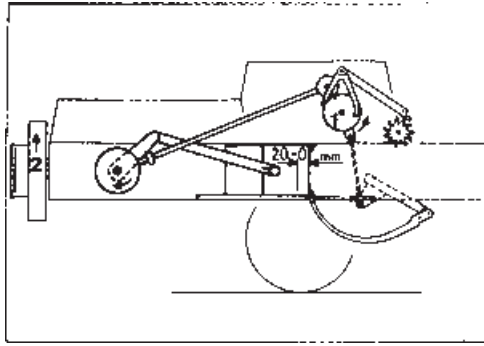


ب — بسته تکمیل شده به وسیله بسته‌بند

شکل ۱۳-۶

— تنظیم زمان بندی سوزن‌ها: موقعیت حرکت سوزن‌ها طوری است که وقتی پیستون به وسیله لنگ مربوط، به طرف جلو محافظه رفت و هنگامی که طول بسته علوفه به میزان تنظیم شده رسید بالا

می آیند. اگر سوزن‌ها زودتر وارد محفظه تراکم شوند پیستون به آن‌ها ضربه زده، سوزن‌ها می‌شکنند. برای تنظیم سوزن‌ها باید محرک نیروی پیستون و گره‌زن را قطع کرده، آن‌ها را در موقعیت صحیح قرار داد و دوباره محرک را وصل نمود (شکل ۱۴-۶).



شکل ۱۴-۶- موقعیت سوزن و پیستون در بسته‌بند های مکعبی

**تنظیم دستگاه گره زن:** با توجه به حساسیت دستگاه گره‌زن تنظیمات آن از اهمیت ویژه‌ای برخوردار است. در این دستگاه چند تنظیم زیر باید انجام شود:

**— تنظیم کشش نخ:** معمولاً نزدیک جعبه کلاف‌ها یا دوک‌های نخ در محل سوراخ خروجی، نخ از زیر واشری عبور می‌کند که این واشر به وسیله پیچ و مهره خروسکی فنرداری تحت فشار قرار می‌گیرد. هر چه مهره سفت شود کشش نخ زیاد شده و کشیدن نخ سخت‌تر می‌شود. در بسته‌بندهایی که دو یا سه رشته نخ دور بسته گره زده می‌شود، رشته‌های نخ از زیر واشر تنظیم کشش عبور می‌کنند.

**— تنظیم نخ گیرها:** نخ گیرها اگر تنظیم نباشند، در اثر ضربه پیستون به بسته علوفه، نخ رها شده، علوفه نخ‌بندی نخواهد شد و اگر نخ گیر بیش از حد سفت باشد پس از گره خوردن نخ آزاد نشده، پاره می‌گردد. فشار نخ به وسیله پیچ و مهره فنردار مربوط تنظیم می‌شود.

**— تنظیم قلاب گره زن:** این قسمت به وسیله پیچ و مهره فنردار، تنظیم می‌شود. چنانچه فشار فنر قلاب بیش‌تر از حد باشد گره آزاد نشده، نخ پاره می‌شود و اگر، فشار قلاب کم باشد نخ باز شده، گره نمی‌خورد.

### ۳-۱-۶- روش کار با بسته‌بند

پس از آن‌که علوفه به اندازه کافی خشک شد عمل بسته‌بندی را می‌توان شروع کرد. برای استفاده از بسته‌بند کششی باید دستگاه را به‌طور صحیح به تراکتور وصل نمود. برای اتصال و

به کارگیری بسته‌بند، به ترتیب زیر عمل کنید :

- ابتدا، قلاب بسته‌بند را به مال‌بند قابل تنظیم تراکتور متصل کنید.
- میل‌گاردان بسته‌بند را به محور انتقال نیروی تراکتور متصل کنید.
- برای برداشت کامل علوفه از روی زمین بسته‌بندی را در همان جهتی انجام دهید که عملیات شانه‌زنی و ردیف کردن انجام شده است.
- محور انتقال نیرو را درگیر کنید.
- قبل از شروع کار با دستگاه باید سرعت پیستون بسته‌بند، به اندازه کافی برسد تا در هنگام شروع بسته‌بندی مشکلی ایجاد نکند.
- سرعت پیش‌روی بسته‌بند را باید متناسب با حجم ردیف علوفه تنظیم کنید. به هنگام بسته‌بندی نوارهای حجیم علوفه، باید سرعت پیش‌روی را کاهش و برای بسته‌بندی نوارهای کم‌حجم، آن را افزایش دهید.
- هنگام دور زدن، نیروی محور انتقال قدرت را قطع کنید.
- گفتمنی است که اگر محفظه بسته‌بندی در شروع کار خالی باشد وزن چند بسته ابتدایی سبک و طول آن‌ها نامنظم خواهد بود ولی بتدریج که فشردگی علوفه به اندازه کافی رسید و محفظه پر از بسته شد، به طوری که بتواند چرخ ستاره‌ای را به طور مؤثر بچرخاند این کاستی برطرف خواهد شد.

## فعالیت عملی

به کمک مربی دستگاه بسته‌بند مکعبی را تنظیم نموده و به کمک آن یونجه روی ردیف را بسته‌بندی نمایید.

### ۴-۱-۶- سرویس و نگهداری بسته‌بندها

سرویس و نگهداری بسته‌بندها باید براساس کتابچه راهنمای دستگاه انجام شود. با این حال، چون مکانیزم‌های مختلفی در بسته‌بند وجود دارد که بعضاً بسیار حساس می‌باشد باید به نکات زیر توجه داشت زیرا بیشتر مشکلات کاری بسته‌بند، ناشی از سرویس با تأخیر است.

- سرویس‌های عمومی
- گره‌زن و سوزن‌ها باید براق و صیقلی باشند.
- قبل از راه‌اندازی دستگاه، قسمت‌های مختلف گره‌زن باید گریس‌کاری و تمیز شوند.
- میزان روغن جعبه‌دنده را قبل از شروع به کار بررسی کنید و پس از هر فصل کار، آن را تعویض نمایید.

- قسمت‌های صیقلی را با مواد ضدزنگ اندود کنید.
- بسته‌بند را در جای خشک و سرپوشیده انبار کنید.
- چنانچه مدت بیکاری طولانی‌ست زیر دستگاه جک زده، چرخ‌ها را آزاد و باد آن‌ها را کم کنید.

### شرح نواقص، علت و روش رفع آن‌ها در ماشین‌های بسته‌بند علوفه

شرح نواقص	علت نواقص	روش رفع نواقص
– بسته علوفه سبک است.	– فشار تیرک فشار دهنده کم است.	– فشار فنر را زیاد کنید.
– بسته علوفه سنگین است.	– فشار تیرک فشار دهنده زیاد است. – رطوبت علوفه زیاد است.	– فشار فنر را کم کنید. – بسته‌بندی را به تأخیر اندازید تا علوفه خشک شود.
– علوفه به‌طور یکنواخت در حجم بسته توزیع نشده است.	– چنگال‌های تغذیه تنظیم نیست. – سرعت پیش‌روی کم است.	– چنگال‌های تغذیه را تنظیم کنید. – سرعت حرکت را زیادتر کنید.
– بسته علوفه ناصاف است.	– تیغه‌های ثابت و متحرک کند شده است.	– تیغه‌ها را تیز کنید.
– پیستون پس از ضربه‌زدن به علوفه به عقب بر نمی‌گردد.	– مانعی، سبب گیر کردن پیستون شده است.	– محور انتقال تراکتور را خلاص کنید. و چرخ لنگر بسته بند را کمی با دست بچرخانید. تا مانع برطرف شود. سپس کار را شروع کنید.
– سوزن‌ها در موقع گره‌زنی بالا نمی‌آید.	– اهرم ایمنی سوزن‌ها از کار افتاده است.	– فنرهای اهرم را تعویض کنید.
– پس از تکمیل بسته، نخ‌ها گره نخورده‌اند.	– نخ در صفحه نخ‌گیر پاره شده است. – قلاب گره‌زن نمی‌چرخد. – قلاب باز نمی‌شود.	– فنر صفحه نخ‌گیر را کمی شل کنید. – خار قلاب بریده یا افتاده، خار جدید جایگزین کنید. – قلاب را تعمیر یا تنظیم کنید.
– گره بسته خیلی شل است.	– فنر قلاب گره‌زن تنظیم نیست.	– فنر قلاب گره‌زن را تعویض کنید.
– گره از قلاب آزاد نمی‌شود.	– فنر قلاب سفت است.	– فنر قلاب گره‌زن را تنظیم نمایید.
– ضامن پیستون عمل کرده، پیستون حرکت نمی‌کند و پین می‌شکند.	– بر اثر ضربه، ضامن ایمنی عمل کرده، پین ایمنی شکسته است.	– پین جدید جایگزین کنید. – با پایین کشیدن ضامن، پیستون را از ضامن رد کنید و بسته‌بندی را شروع کنید.

## مطالعه آزاد

### ۲-۶- بسته‌بندهای استوانه‌ای<sup>۱</sup>

بسته‌بندهای استوانه‌ای، یکی از جدیدترین ماشین‌های بسته‌بندی علوفه خشک هستند (شکل ۱۵-۶). این دستگاه‌ها علوفه را در ابعاد بزرگ به صورت استوانه‌ای جمع‌آوری می‌کنند. روش کار آن‌ها، بدین صورت است که عامل گردنده‌ای در ماشین،



مرحله ۱



مرحله ۲



مرحله ۴



مرحله ۳

شکل ۱۵-۶- مراحل کار بسته‌بند استوانه‌ای

۱- Round balers

لایه‌های علوفه را جمع‌آوری می‌کند و روی هم می‌پیچد. در اثر فشار، لایه‌های علوفه به هم فشرده می‌شود و پس از تکمیل، بسته از دستگاه خارج می‌گردد. این بسته‌بندها معمولاً از محور انتقال نیروی تراکتور حامل نیرو می‌گیرند. بسته‌های استوانه‌ای درمقابل نفوذ آب باران مقاوم هستند.

در بعضی از این ماشین‌ها دور بسته، لایه پوششی پلاستیک پیچیده می‌شود تا رطوبت به داخل آن نفوذ نکند.



شکل ۱۶-۶- یک بسته کامل شده به وسیله بسته بند استوانه‌ای با پوشش پلاستیکی



## خودآزمایی

- ۱- انواع ماشین‌های بسته‌بند علوفه را نام ببرید.
  - ۲- قسمت‌های بسته‌بند مکعبی علوفه را نام ببرید.
  - ۳- تنظیم‌های بسته‌بند مکعبی را بیان کنید.
  - ۴- فشردگی بسته علوفه در بسته‌بند مکعبی چگونه تنظیم می‌شود؟
  - ۵- نیروی محرکه بسته‌بندهای مکعبی به چه روش‌هایی تأمین می‌شود؟
  - ۶- اگر فشار فنر قلاب گره‌زن بیش از حد باشد چه اتفاقی رخ می‌دهد؟
  - ۷- سرعت حرکت پیش‌روی به هنگام بسته‌بندی علوفه چگونه باید باشد؟
  - ۸- نکات مهم در سرویس و نگهداری بسته‌بند مکعبی را شرح دهید.
  - ۹- تحقیق کنید :
- الف - مشخصات فنی بسته‌بندهای متداول منطقه را در یک جدول بنویسید.
- ب - در بسته‌بندهای منطقه خود چه عیوبی متداول است؟ و چگونه می‌توان آن‌ها را رفع کرد؟
- ج - چه قطعاتی از بسته‌بندهای متداول در منطقه بیشتر صدمه می‌بینند؟
- د - در منطقه شما در یک فصل زراعی یک بسته‌بند علوفه به‌طور متوسط چند ساعت کار می‌کند؟
- ه - برای بسته‌بندی یونجه در یک هکتار از مزرعه چه هزینه‌ای باید پرداخت نمود؟