

### حرکت و انتقال آن

#### ۳-۱- حرکت

اگر محل استقرار جسمی تغییر کند گوئیم آن جسم حرکت کرده است. هرگاه جسم متحرکی در زمان‌های مساوی، مسافت‌های برابری را طی کند، حرکت را حرکت یکنواخت گویند. حال اگر مسیر حرکت خطی، مستقیم باشد آن را حرکت مستقیم الخط یکنواخت و در صورتی که مسیر حرکت، دایره‌ای باشد حرکت را حرکت دورانی یکنواخت نامند. به‌عنوان مثال حرکت قطار روی ریل مستقیم، حرکت مستقیم الخط و حرکت چرخ‌های آن حرکت دورانی می‌باشد.



شکل ۳-۱

هرگاه قطعه متحرکی در زمان‌های مساوی مسافت‌های غیر مساوی را طی کند حرکت را حرکت غیریکنواخت (متغیر) گویند؛ مانند حرکت پیستون در موتورهای احتراقی و حرکت برش در ماشین‌های اره‌کمانی.

#### ۳-۲- سرعت

سرعت عامل مهمی است برای سنجش حرکت. بنا بر تعریف، نسبت مسافت پیموده شده بر زمان حرکت را سرعت گویند.

انواع سرعت: در حرکات مربوط به ماشین، چهار نوع سرعت مورد بررسی قرار می‌گیرند که عبارتند از سرعت خطی، سرعت دورانی، سرعت محیطی و سرعت زاویه‌ای.  
 سرعت خطی: سرعت در حرکت مستقیم‌الخط را سرعت خطی گویند و از رابطه زیر به دست می‌آید.

علامت اختصاری:

$$V = \frac{s}{t} \quad (3-1)$$

مسافت = s

زمان = t

سرعت = V

واحد سرعت در سیستم SI، متر بر ثانیه ( $\frac{m}{s}$ ) می‌باشد و آن سرعت متحرکی است که به طور یکنواخت در هر ثانیه مسافتی معادل یک متر را طی می‌کند.  
 سرعت می‌تواند برحسب مورد و محل کاربرد واحدهای دیگری نیز داشته باشد. واحدهای متداول سرعت و کاربرد آن‌ها عبارتند از:

– سرعت وسایل نقلیه به km/h

– سرعت نور به km/s

– سرعت برش در سوراخ کاری، تراش کاری m/min

– سرعت محیطی و سرعت صوت به m/s

– سرعت پیشروی در ماشین‌های فرز و سنگ‌زنی mm/min

مثال: در هنگام کار تراکتوری در مزرعه مشخص شد که این وسیله، طول ۱۵۵ متری زمین را در مدت زمان یک دقیقه و ۴۰ ثانیه طی نموده است. سرعت خطی این تراکتور چه قدر است؟

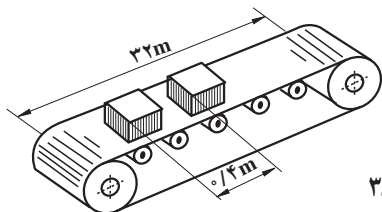
$$s = 155m$$

$$t = 60 + 40 = 100s \quad V = \frac{s}{t} = \frac{155}{100} = 1.55 \text{ m/s}$$

سرعت تراکتور برحسب کیلومتر بر ساعت

$$1.55 \times \frac{3600}{1000} = 5.6 \text{ km/h}$$

مثال: به کمک تسمه نقاله‌ای مطابق شکل ۲-۳، می‌خواهیم قطعاتی را حمل و تخلیه نماییم. اگر زمان حرکت هر یک از قطعات  $\frac{2}{3}$  دقیقه باشد حساب کنید:



شکل ۲-۳

الف) سرعت تسمه نقاله را بر حسب  $\frac{m}{s}$ .

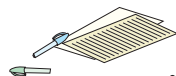
ب) تعداد قطعاتی را که در هر ساعت حمل می‌شوند در صورتی که فاصله دو قطعه از هم  $4/0$  متر

باشد.

$$\text{الف) } V = \frac{s}{t} = \frac{32m}{\frac{2}{3} \text{ min}} = \frac{32m}{\frac{2}{3} \times 60s} = \frac{32m}{40s} = 0.8 \frac{m}{s}$$

$$\text{ب) } \text{تعداد قطعات جا به جا شده} = \frac{0.8 \frac{m}{s}}{0.4m} = 2 \frac{\text{قطعه}}{s}$$

$$2 \frac{\text{قطعه}}{s} = 2 \frac{\text{قطعه}}{\frac{1}{3600} h} = 2 \frac{\text{قطعه} \times 3600}{h} = 7200 \frac{\text{قطعه}}{h}$$



### تمرین

۱- به کمک تسمه نقاله ای مطابق شکل ۳-۳، موادی به دستگاه مخلوط کنی حمل می‌گردند. اگر

لازم باشد در هر ۶ ثانیه یک جعبه مواد اولیه به داخل مخلوط کن راهنمایی شود حساب کنید :

الف) فاصله جعبه‌ها از هم دیگر را در صورتی



شکل ۳-۳

که سرعت تسمه نقاله  $V = 18 \frac{m}{min}$  باشد.

ب) زمان پیمودن یک جعبه را اگر طول تسمه

نقاله ۱۲۳ متر باشد.

۲- سرعت جرثقیل سقفی نشان داده شده در شکل ۳-۴ در حالت‌های مختلف بلند کردن بار،

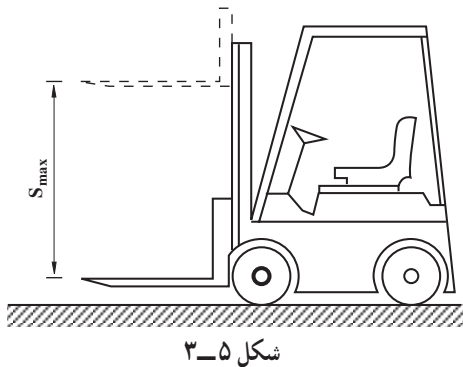


شکل ۳-۴

حرکت افقی و پایین آوردن بار با هم مساوی و

برابر ۳۶ متر بر دقیقه می‌باشد زمان لازم برای

حمل هر جعبه به داخل واگن را حساب کنید.

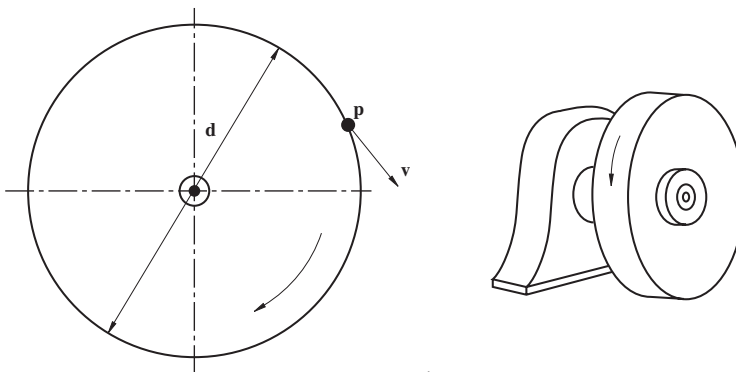


شکل ۳-۵

۳- توسط لیفت تراکی مطابق شکل، ۲۰ عدد کیسه به ارتفاع ۱/۵ متری حمل خواهد شد. اگر سرعت بالا برنده لیفت تراک ۱۲ متر بر دقیقه بوده و برای سوار و پیاده کردن هر کیسه ۲۸ ثانیه وقت لازم باشد، حساب کنید زمان لازم جهت حمل آن‌ها را.

**سرعت دورانی:** اگر جسمی دور یک منحنی بسته مثلاً یک دایره حرکت کند حرکت جسم را حرکت دورانی می‌گویند. به تعداد دوران یک جسم در واحد زمان، حول محور آن جسم، سرعت دورانی گفته می‌شود و معمولاً آن را با  $n$  نشان می‌دهند. واحد سرعت دورانی  $\frac{1}{\text{min}}$  (دور در دقیقه) یا  $\frac{1}{s}$  (دور در ثانیه یا هرترتز) می‌باشد.

**سرعت محیطی:** سرعت حرکت اجسام دوار، مانند چرخ تسمه‌ها، چرخ دنده‌ها، سنگ سنباده‌ها و... را سرعت محیطی می‌نامند. اگر نقطه‌ای مانند  $P$  روی دایره‌ای به قطر  $d$  حرکت یکنواختی را انجام دهد، سرعت محیطی آن به شرح زیر محاسبه می‌گردد.



شکل ۳-۶

$$= d \times \pi = \text{مسافت پیموده شده در یک دور (محیط دایره حرکت)}$$

$$= d \times \pi \times 2 = \text{مسافت پیموده شده در دو دور}$$

$$= d \times \pi \times n = \text{مسافت پیموده شده در } n \text{ دور در هر دقیقه}$$

از آن جایی که معمولاً در صنعت، قطر با واحد میلی متر، دور با واحد دور بر دقیقه و سرعت محیطی با واحد متر بر ثانیه بیان می شود، لذا رابطه سرعت محیطی با توجه به ضرایب تبدیل به شرح زیر خواهد بود.

$$V = \frac{d \times \pi \times n}{1000 \times 60} \quad (2-3)$$

علامت اختصاری:

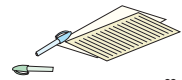
$d$  = قطر چرخ بر حسب میلی متر (mm)

$n$  = تعداد دوران چرخ در هر دقیقه  $\left(\frac{1}{\text{min}}\right)$  RPM

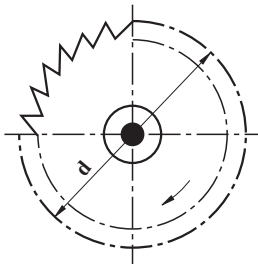
$V$  = سرعت محیطی چرخ بر حسب متر بر ثانیه  $\left(\frac{\text{m}}{\text{s}}\right)$

رابطه فوق نشان می دهد که سرعت محیطی هر نقطه یک جسم دوار به موقعیت شعاعی و تعداد دوران آن بستگی دارد؛ به نحوی که با ثابت ماندن تعداد دوران، نقطه ای که به محور چرخ نزدیک تر است سرعت محیطی کمتر و نقطه ای که از محور چرخ دورتر است دارای سرعت محیطی بیشتری خواهد بود. مثال: چرخ تسمه ای به قطر 420 mm در هر دقیقه 560 دور می زند. سرعت محیطی آن را که معادل سرعت تسمه می باشد به دست آورید.

$$V = \frac{d \times \pi \times n}{1000 \times 60} = \frac{420 \times \pi \times 560}{1000 \times 60} = 12.32 \frac{\text{m}}{\text{s}}$$



### تمرین



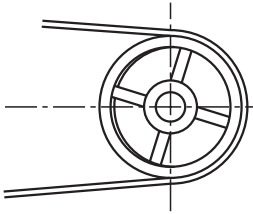
شکل ۷-۳

- ۱- قطر تیغه اره ای مطابق شکل را بر حسب میلی متر به دست آورید در صورتی که سرعت محیطی آن ۱۲ متر بر ثانیه و سرعت دورانی آن 500 دور در هر دقیقه باشد.
- ۲- سرعت دورانی چرخ اتومبیلی را که با سرعت 100 کیلومتر در ساعت در حرکت بوده و قطر مؤثر چرخ های آن 68 سانتی متر است بر حسب دور در دقیقه حساب کنید.

۳- اگر سرعت مناسب تسمه، در انتقال حرکت توسط چرخ تسمه ها  $15 \frac{\text{m}}{\text{s}}$  باشد تعیین کنید

کدام یک از حالات I یا II برای انتقال حرکت مناسب می باشد.

۱- RPM حروف اول کلمات Round Per Minute می باشد.

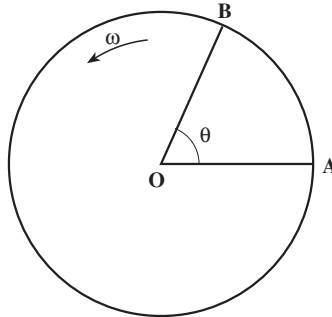


شکل ۸-۳

	I	II
n	۱۵۰۰/min	۸۰۰/min
d	۱۵۰mm	۴۰mm

سرعت زاویه‌ای: به زاویه‌ای که متحرک در واحد زمان طی می‌کند سرعت زاویه‌ای گفته می‌شود. بازو یا میله OA را که در جهت خلاف حرکت عقربه‌های ساعت (جهت مثلثاتی) حول نقطه O در شکل ۹-۳ می‌چرخد در نظر بگیرید. هرگاه این میله در مدت t ثانیه زاویه‌ای به مقدار  $\theta$  رادیان بچرخد. سرعت زاویه‌ای میله برابر خواهد بود با:

$$\omega = \frac{\text{زاویه طی شده توسط میله}}{\text{زمان}} = \frac{\theta}{t} = \frac{\text{رادیان}}{\text{ثانیه}} \quad (3-3)$$



شکل ۹-۳ دوران میله OA حول نقطه O

در رابطه بالا به  $\omega$  سرعت زاویه‌ای می‌گویند و واحد آن  $\frac{\text{rad}}{\text{s}}$  می‌باشد. در بیشتر مواقع لازم می‌شود که سرعت دورانی به سرعت زاویه‌ای تبدیل گردد. برای این کار از رابطه زیر استفاده می‌شود:

$$\omega = \frac{2\pi n}{60} \quad (3-4)$$

علامت اختصاری:

$$\omega = \text{سرعت زاویه‌ای بر حسب رادیان بر ثانیه} \left( \frac{\text{rad}}{\text{s}} \right)$$

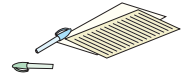
$$\pi = \text{عدد پی برابر } 3/14$$

$n =$  سرعت دورانی برحسب دور بر دقیقه (rpm)

مثال: یک فلاپیول (چرخ‌لنگر) با سرعت دورانی  $240^\circ$  دور بر دقیقه می‌چرخد. معین کنید سرعت زاویه‌ای آن چند رادیان بر ثانیه است.

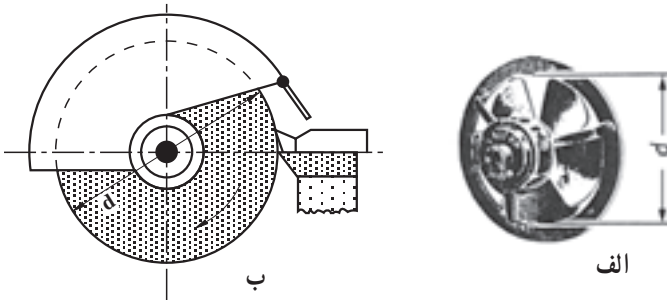
$$n = 240^\circ \text{ rpm}$$

$$\omega = \frac{2\pi n}{60} = \frac{2 \times 3/14 \times 240^\circ}{60} = 251/3 \frac{\text{rad}}{\text{s}}$$



### تمرین

- ۱- سرعت دورانی و سرعت زاویه‌ای پره‌های هواکش مطابق شکل ۱-۳-الف را در صورتی که قطر پره‌های آن  $45^\circ$  میلی‌متر بوده و سرعت محیطی آن  $4/35 \text{ m/s}$  باشد حساب کنید.
- ۲- سرعت محیطی و سرعت زاویه‌ای سنگ سنباده شکل ۱-۳-ب را، در صورتی که قطر سنگ  $25^\circ$  میلی‌متر و سرعت دورانی آن  $1000^\circ$  دور در هر دقیقه باشد حساب کنید.

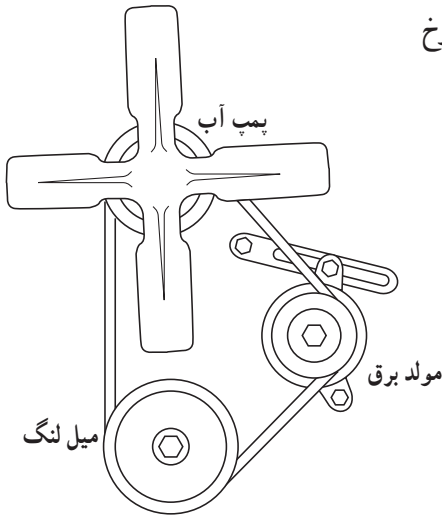


شکل ۱-۳

### ۳-۳- انتقال حرکت به وسیله تسمه و چرخ تسمه‌ها

از تسمه و چرخ تسمه‌ها برای انتقال حرکت از محور محرک به محور متحرک استفاده می‌کنند. انتقال حرکت بیشتر در مواقعی با تسمه انجام می‌شود که فاصله دو محور زیاد بوده و نیروی انتقالی محدود باشد. انتقال حرکت در این وسایل از طریق اصطکاک بین تسمه و چرخ تسمه‌ها امکان‌پذیر می‌گردد. این نوع وسایل انتقال حرکت نسبتاً ارزان و ساده بوده و به‌خاطر خاصیت الاستیسیته‌ای که در تسمه‌ها وجود دارد، حرکت را نرم و بدون ضربه و با سر و صدای کم منتقل می‌کند. به همین دلیل در وسایل و ماشین‌آلات دقیقی که در آن‌ها ایجاد کیفیت سطوح خیلی خوبی در قطعات کار مورد نظر

است (مانند ماشین‌های سنگ سنباده گردزنی)، از چرخ  
تسمه‌ها برای انتقال حرکت کمک می‌گیرند.



شکل ۱۱-۳- تسمه ساده

انتقال حرکت با انواع تسمه و چرخ تسمه: سطح مقطع تسمه‌ها را برحسب نیاز ممکن است  
که به فرم‌های تخت، دوزنقه‌ای و یا گرد انتخاب نمایند. بدیهی است که شکل سطح تماس تسمه با چرخ  
تسمه، متأثر از سطح مقطع تسمه بوده است.

۱-۳-۳- انتقال حرکت با تسمه‌های تخت: به کمک تسمه و چرخ تسمه‌ها، امکان انتقال  
حرکت و یا نیرو در وسایلی که فاصله محور زیادی نسبت به هم دارند، وجود دارد. شکل ۱۲-۳  
حالت‌های مختلف انتقال حرکت به کمک تسمه و چرخ تسمه‌های تخت را نشان می‌دهد.



شکل ۱۲-۳

برای انتقال حرکت یا نیرو از محور محرک به محور متحرک، با توجه به نسبت انتقال لازم بین  
دو محور، می‌توان از یک، دو و یا چند زوج تسمه کمک گرفت؛ که در زیر به شرح محاسبات هر کدام  
از آن‌ها می‌پردازیم.



۳-۳-۲ انتقال حرکت با یک زوج چرخ تسمه (نسبت ساده): در این روش اغلب از دو چرخ تسمه با قطرهای مختلف استفاده می‌شود که به وسیله تسمه‌ای به همدیگر مربوط می‌شوند و حرکت دورانی از چرخ محرک به وسیله تسمه به چرخ متحرک منتقل می‌گردد. با توجه به مساوی بودن سرعت محیطی چرخ محرک، تسمه و چرخ متحرک، محاسبات مربوط به انتقال حرکت مطابق رابطه ۳-۵ خواهد بود.

$$V_1 = V_2$$

$$\frac{d_1 \times \pi \times n_1}{1000 \times 60} = \frac{d_2 \times \pi \times n_2}{1000 \times 60} \Rightarrow \boxed{d_1 \times n_1 = d_2 \times n_2} \quad (3-5)$$

علامت اختصاری:

$V$  = سرعت تسمه بر حسب متر بر ثانیه

$V_1$  = سرعت محیطی چرخ محرک بر حسب متر بر ثانیه

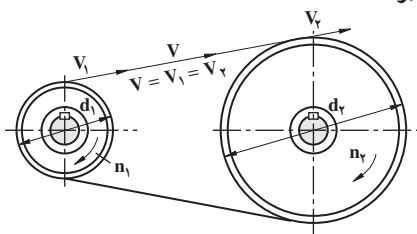
$V_2$  = سرعت محیطی چرخ متحرک بر حسب متر بر ثانیه

$d_1$  = قطر چرخ محرک بر حسب میلی‌متر

$d_2$  = قطر چرخ متحرک بر حسب میلی‌متر

$n_1$  = سرعت دورانی چرخ محرک بر حسب دور

در دقیقه



$n_2$  = سرعت دورانی چرخ متحرک بر حسب دور در دقیقه

توجه: در رابطه ۳-۵ از سرخوردن جزئی تسمه (حدود ۲ درصد) صرف نظر شده است.

چرخ تسمه‌ها علاوه بر وظیفه انتقال حرکت از محور محرک به محور متحرک، می‌توانند وظیفه تغییر سرعت دورانی چرخ متحرک را نیز به عهده داشته باشند. برای محاسبه سرعت دورانی چرخ تسمه‌ها محرک و متحرک با توجه به روابط ۳-۵ خواهیم داشت.

$$\frac{\text{قطر چرخ متحرک}}{\text{سرعت دورانی چرخ متحرک}} = \frac{\text{قطر چرخ محرک}}{\text{سرعت دورانی چرخ محرک}} \Rightarrow \boxed{\frac{n_1}{n_2} = \frac{d_2}{d_1}} \quad (3-6)$$

نسبت  $\frac{n_1}{n_2}$  را نسبت انتقال دور نامیده و با حرف  $i$  نشان می‌دهند

$$i = \frac{\text{سرعت دورانی چرخ محرک}}{\text{سرعت دورانی چرخ متحرک}} \Rightarrow \boxed{i = \frac{n_1}{n_2}} \quad \text{یا} \quad \boxed{i = \frac{d_2}{d_1}} \quad (3-7)$$

در محاسبه نسبت انتقال بهتر است آن را به نحوی ساده کرد که در مخرج، عدد ۱ حاصل شود. برای این منظور می توان پس از ساده کردن کسر، صورت و مخرج آن را به عدد مخرج تقسیم نمود.

$$n_1 = 12 \text{ rps}$$

$$n_2 = 4 \text{ rps}$$

$$i = \frac{n_1}{n_2} = \frac{12}{4} = \frac{3}{1} = 3$$

مثال: در یک انتقال حرکت به وسیله تسمه و چرخ تسمه سرعت دورانی چرخ تسمه اول ۱۲ دور در ثانیه (rps) و سرعت دورانی چرخ تسمه دوم ۴ دور در ثانیه، نسبت انتقال دور را حساب کنید. مقدار نسبت انتقال بین محور محرک و متحرک نشان می دهد که سرعت دورانی محور متحرک کم و یا زیاد خواهد بود. جدول زیر این مطلب را روشن تر می کند.

### جدول ۳-۱

تغییرات سرعت دورانی چرخ متحرک			
$i < 1$	$i > 1$	$i = 1$	نسبت انتقال $i$
زیاد می شود	کم می شود	تغییر نمی کند	تعداد دوران چرخ متحرک

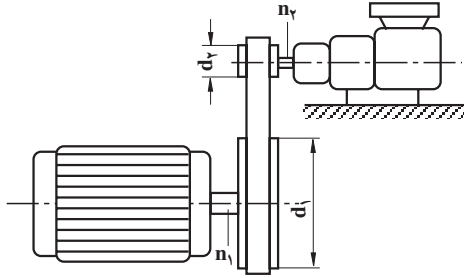
مثال: حرکت الکترو موتوری توسط چرخ تسمه ای مطابق شکل به محور پمپی منتقل می شود.

اگر سرعت دورانی الکتروموتور  $n_1 = 1500 \text{ RPM}$  و قطر چرخ متصل به محور آن  $d_1 = 150 \text{ mm}$  باشد حساب کنید:

الف) سرعت دورانی محور پمپ ( $n_2$ ) را در صورتی که قطر چرخ متصل به آن  $d_2 = 90 \text{ mm}$

باشد.

ب) نسبت انتقال (i).



شکل ۳-۱۴

حل:

الف)  $n_1 \times d_1 = n_2 \times d_2$

$$n_2 = \frac{n_1 \times d_1}{d_2} = \frac{1500 \times 150}{90} = 2500 \text{ RPM}$$

ب)  $i = \frac{n_1}{n_2} = \frac{1500}{2500} = \frac{3}{5} = \frac{3:5}{5:5} = \frac{0/6}{1} = 0/6$

یا  $i = \frac{d_2}{d_1} = \frac{90}{150} = \frac{3}{5} = 0/6$

توجه: با معلوم بودن نسبت انتقال و سرعت دورانی یکی از چرخ‌ها، می‌توان رابطه‌ای برای محاسبه سرعت دورانی چرخ دیگر به دست آورد.

$$i = \frac{n_1}{n_2} \Rightarrow n_1 = n_2 \times i, \quad n_2 = \frac{n_1}{i} \quad (3-8)$$

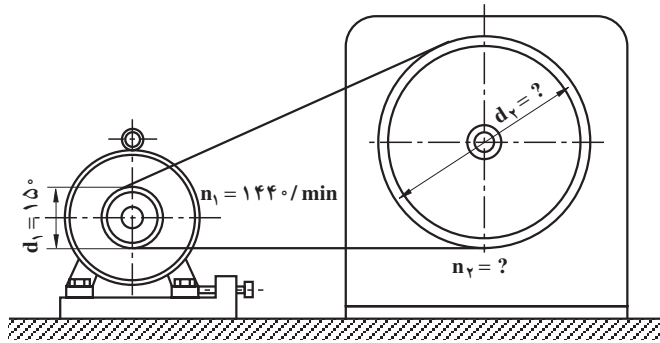
همچنین با معلوم بودن نسبت انتقال و قطر یکی از چرخ‌ها، می‌توان رابطه‌ای برای محاسبه قطر چرخ دیگر به دست آورد.

$$i = \frac{d_2}{d_1} \Rightarrow d_2 = d_1 \times i, \quad d_1 = \frac{d_2}{i} \quad (3-9)$$

مثال: در دستگاه انتقال حرکت مطابق شکل، اگر نسبت انتقال  $i = 4$  باشد حساب کنید:

الف) سرعت دورانی چرخ متحرک ( $n_2$ ).

ب) قطر چرخ متحرک ( $d_2$ ).



شکل ۱۵-۳

### ۳-۳-۲- انتقال حرکت با تسمه‌های دوزنقه‌ای: این نوع تسمه‌ها به دلیل محاسن زیادی

که دارند امروزه کاربرد بیشتری در صنایع پیدا کرده و مورد استفاده آن‌ها روز افزون می‌باشد.

به دلیل درگیری بهتر این نوع تسمه‌ها با شیار دوزنقه‌ای

شکلی که به همین منظور در روی چرخ تسمه مربوطه ایجاد

شده است، در شرایط مساوی می‌توان نیروی زیادتری را

نسبت به تسمه‌های تخت منتقل نمود. در این حالت نیروی

وارد به یاتاقان‌ها کمتر از تسمه‌های تخت بوده و می‌توان در

اختلاف قطرهای زیادتر (تا  $i = \frac{1}{1}$ ) و فاصله محورهای کم

از آن‌ها استفاده کرد. جنس این تسمه‌ها را از لاستیک‌های

مسلح به نخ‌های محکم کتانی و یا مواد مصنوعی انتخاب

کرده و برای افزایش مقاومت سطوح خارجی آن‌ها در مقابل

سائیدگی، معمولاً در قشر خارجی آن‌ها لایه نازکی از مواد بافته‌شده به کار رفته است. این تسمه‌ها را

معمولاً به صورت یک تکه و با اندازه‌های استاندارد به بازار عرضه می‌کنند.

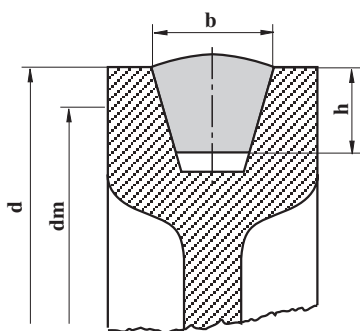
شکل ۱۶-۳ نحوه‌ی توزیع نیرو به دیوارهای جانبی و نیز کف شیار را نشان می‌دهد. نیروی

وارد به تسمه به سه مؤلفه تقسیم شده که علاوه بر کف شیار به دیوارهای جانبی نیز منتقل می‌شود این

نوع توزیع نیرو سبب کاهش نیرو وارد به کف شیار و نیز به یاتاقان‌ها می‌گردد. در حالی که نیروی وارد

از تسمه به چرخ تسمه در تسمه‌های صاف به صورت یک مؤلفه عمودی می‌باشد که نهایتاً این نیرو به

یاتاقان‌ها اعمال می‌گردد. به کمک تسمه‌های دوزنقه‌ای امکان حرکت با نسبت از  $\frac{1}{1}$  تا  $\frac{1}{1}$  امکان‌پذیر



شکل ۳-۱۷

می باشد محاسبات انتقال حرکت به وسیله تسمه های دوزنقه ای مانند تسمه های تخت می باشد، با این تفاوت که در چرخ تسمه های دوزنقه ای، به جای قطر خارجی (d)، قطر مؤثر (dm) را در رابطه مربوطه قرار می دهند.

علامه اختصاری:

$$dm_1 = \text{قطر مؤثر چرخ محرک بر حسب میلی متر}$$

$$n_1 = \text{سرعت دورانی چرخ محرک بر حسب دور در دقیقه (RPM)}$$

$$dm_2 = \text{قطر مؤثر چرخ متحرک بر حسب میلی متر}$$

$$n_2 = \text{سرعت دورانی چرخ متحرک بر حسب دور در دقیقه (RPM)}$$

$$c = \text{فاصله قطر مؤثر تا قطر خارجی چرخ بر حسب میلی متر}$$

$$\boxed{dm_1 \times n_1 = dm_2 \times n_2} \quad \boxed{i = \frac{n_1}{n_2}} \quad \text{یا} \quad \boxed{i = \frac{dm_2}{dm_1}} \quad (3-10)$$

برای به دست آوردن قطر مؤثر، از قطر خارجی دو برابر C را کم می کنیم

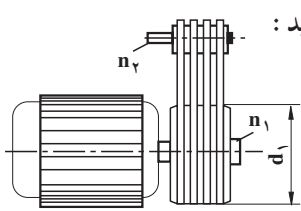
$$\boxed{dm = d - 2c} \quad (3-11)$$

مقدار C بستگی به عرض تسمه (b) داشته و مقدار آن را می توان از جدول زیر به دست آورد.

جدول ۳-۲

مقدار C به اندازه پهنای تسمه (b)								پهنای تسمه b mm
۴۰	۳۲	۲۵	۲۲	۲۰	۱۷	۱۳	۱۰	
۱۲	۱۰	۸	۷	۶	۵	۴	۳	مقدار C mm

مثال: توسط چهار عدد تسمه دوزنقه‌ای مطابق شکل، حرکت الکتروموتور به محور ماشین منتقل می‌شود. اگر سرعت دورانی محور الکتروموتور  $n_1 = 720 \text{ RPM}$  و قطر خارجی چرخ متصل



شکل ۳-۱۸

به آن  $d_1 = 260 \text{ mm}$  و عرض تسمه  $b = 17 \text{ mm}$  باشد، حساب کنید: الف) قطر مؤثر چرخ محرک ( $dm_1$ ) را بر حسب میلی‌متر. ب) قطر مؤثر چرخ تسمه متحرک ( $dm_2$ ) را در صورتی که سرعت دورانی آن  $n_2 = 1200 \text{ RPM}$  باشد.

ج) نسبت انتقال (i).

از جدول  
الف)  $c \implies = 5 \text{ mm}$

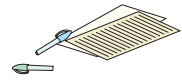
حل:

$$dm_1 = d_1 - 2c = 260 - 2 \times 5 = 250 \text{ mm}$$

ب)  $dm_1 \times n_1 = dm_2 \times n_2$

$$dm_2 = \frac{dm_1 \times n_1}{n_2} = \frac{250 \times 720}{1200} = 150 \text{ mm}$$

ج)  $i = \frac{n_1}{n_2} = \frac{720}{1200} = 0.6$



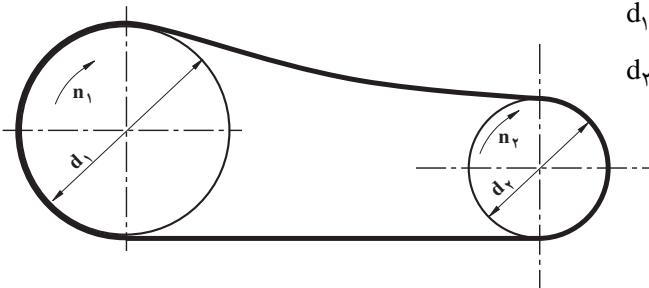
### تمرین

۱- در چرخ تسمه‌های مطابق شکل زیر و مشخصات داده شده، نسبت انتقال و همچنین سرعت دورانی چرخ متحرک را به دست آورید.

$$n_1 = 1400 \text{ RPM}$$

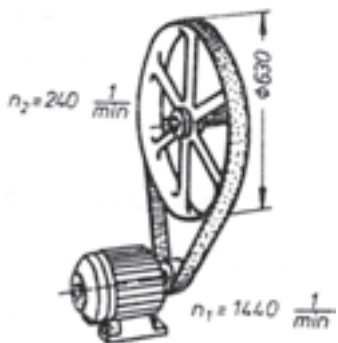
$$d_1 = 245 \text{ mm}$$

$$d_2 = 70 \text{ mm}$$



شکل ۳-۱۹

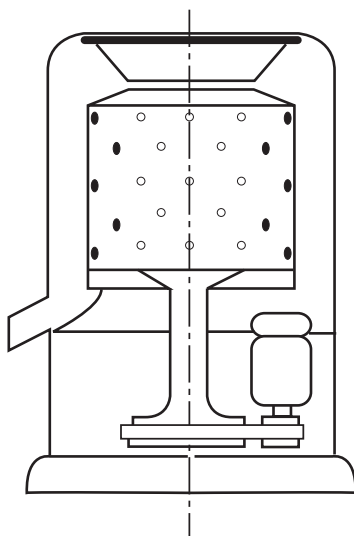
۲- در دستگاه انتقال حرکت شکل ۲-۳، نسبت انتقال و همچنین قطر پولی الکتروموتور را محاسبه کنید.



شکل ۲-۳

۳- در ماشین لباسشویی شکل ۳-۲۱، برای انتقال حرکت الکتروموتور به محور ماشین از تسمه دوزنقه‌ای استفاده شده است اگر  $d_1 = 36 \text{ mm}$  و  $d_2 = 126 \text{ mm}$  و سرعت دورانی الکتروموتور  $n_1 = 637 \text{ RPM}$  باشد حساب کنید.

- الف) قطر مؤثر هر یک از دو چرخ را اگر پهناى تسمه  $b = 10 \text{ mm}$  باشد.
- ب) نسبت انتقال (i).
- ج) سرعت دورانی محور ماشین ( $n_2$ ).

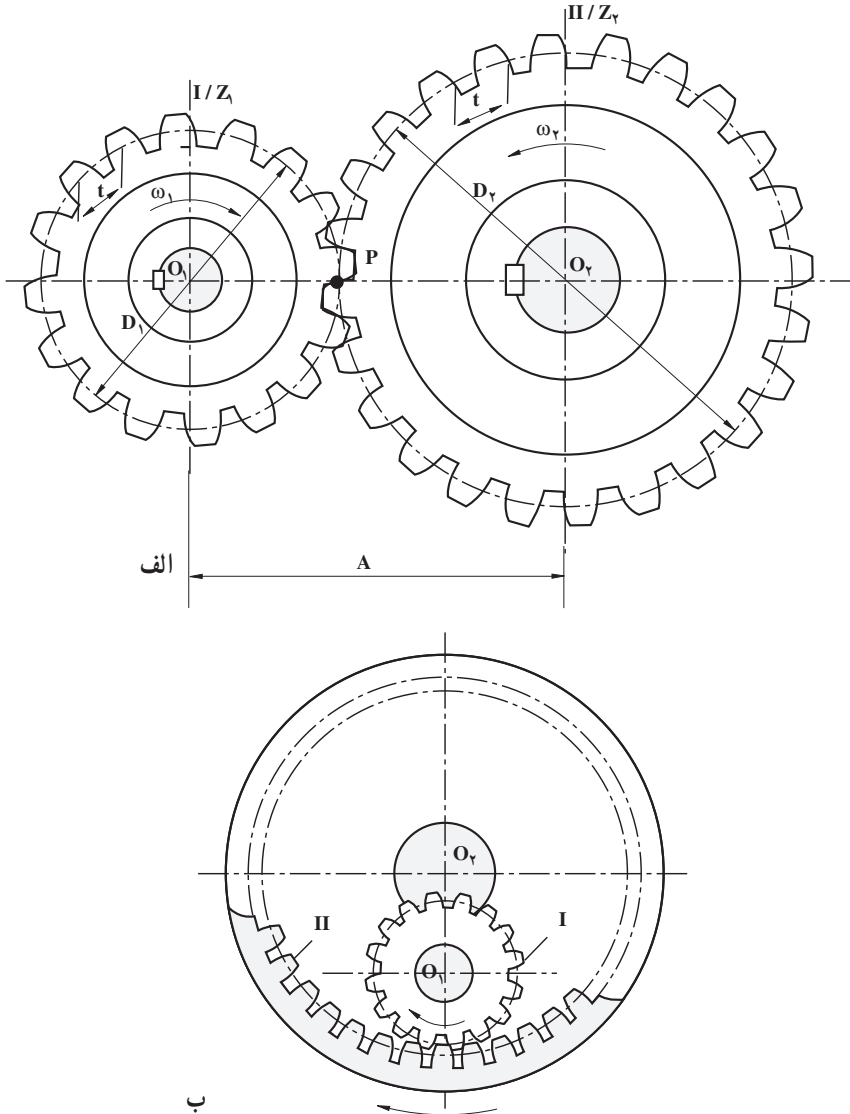


شکل ۳-۲۱

### ۳-۴- چرخ دنده

اگر در پیرامون استوانه‌ای به فاصله‌هایی برابر، شیارهایی را با شکلی ویژه پدید آوریم چرخ دنده ساده‌ای به دست خواهد آمد.

اگر دو تا از این چرخ‌ها را در اختیار داشته باشیم و آن‌ها را چنان قرار دهیم که برجستگی‌های یکی در شیارهای دیگری قرار گیرد، گویند که این دو چرخ با هم درگیرند.



شکل ۳-۲۲



اگر دو محور  $O_1$  و  $O_2$  را در نظر بگیریم که بین دو یاتاقان قرار گرفته‌اند و می‌توانند به آسانی به گردش درآیند و آنگاه یکی از چرخ‌دنده‌ها را روی محور  $O_1$  و دیگری را روی محور  $O_2$  چنان سوار کنیم که با هم درگیر باشند. اگر محور  $O_1$  به حرکت درآید و چرخ دنده‌ای را که بر آن سوار است به گردش درآورد چرخ دنده‌ای که روی محور  $O_2$  است نیز به حرکت درآمده محور  $O_2$  را به گردش در خواهد آورد هنگامی که چرخ دنده‌ها به گردش درمی‌آیند مانند این است که دو دایره به مرکز  $O_1$  و  $O_2$  بدون هیچ‌گونه لغزشی در دو جهت مخالف به گردش درمی‌آیند و همواره در نقطه‌ای مانند P شکل ۲-۳ الف که روی دو دایره با مرکز  $O_1$  و  $O_2$  قرار دارد با هم در تماسند این دایره‌ها را دایره گام چرخ‌های دنده می‌نامند.

همان‌گونه که گفته شد به هنگام دوران، بین چرخ دنده‌ها هیچ‌گونه لغزشی پدید نمی‌آید و از این رو می‌توان رابطه انتقال حرکت در چرخ تسمه‌ها را برای این‌گونه چرخ‌ها نیز به کار برد.

$$\frac{D_1}{D_2} = \frac{n_2}{n_1} \quad (3-12)$$

در این جا  $D_1$  و  $D_2$  قطر دایره‌های گام دو چرخ دنده است و برای این که نسبت سرعت دوران چرخ دنده‌ها را بدانیم لازم است که قطر دایره گام آن‌ها را بدانیم، اما دایره‌های گام قابل دیدن نیستند و اندازه گرفتن قطر آن‌ها کاری است دشوار.

برای این که بتوانیم رابطه بالا را با روش ساده‌تر محاسبه کنیم از یکی از ویژگی‌های چرخ دنده‌ها استفاده می‌کنیم. می‌دانیم که دندان‌های چرخ با فاصله‌هایی برابر بر روی پیرامون دایره‌ی چرخ دنده قرار گرفته‌اند، این فاصله متناسب با طول قوسی از دایره گام که دو نقطه مشابه از دو دندان را به هم وصل کند (مرکز یک دندان تا مرکز دندان مجاور یا لبه یک دندان را تا لبه دندان مجاور) است.

فاصله گفته شده را گام دندان می‌نامند و آن را با حرف t نمایش می‌دهند. حال اگر محیط دایره گام را به گام دندان تقسیم کنیم تعداد دندان‌های چرخ به دست خواهد آمد.

$$t = \frac{\pi D_1}{z_1} \quad (3-13)$$

از طرفی دو چرخ دنده که با هم درگیرند باید دارای گام برابر باشند در غیر این صورت دندان یکی در شیار دیگری قرار نخواهد گرفت.

$$t = \frac{\pi D_2}{z_2}$$

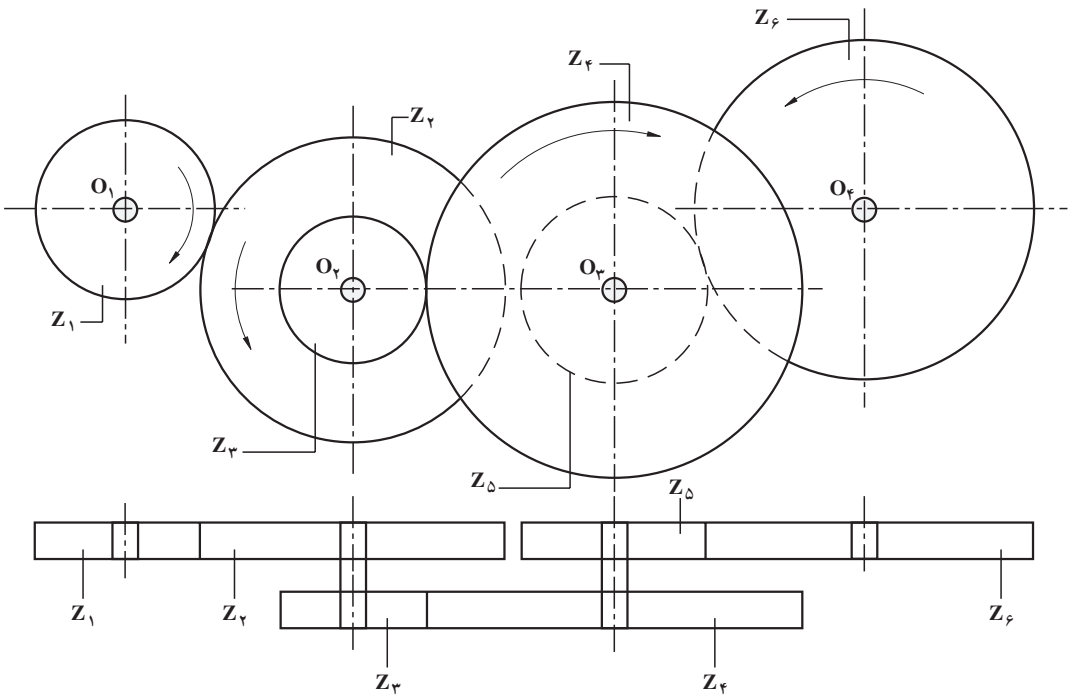
$$\frac{\pi D_1}{z_1} = \frac{\pi D_2}{z_2}$$

$$\frac{D_1}{z_1} = \frac{D_2}{z_2} \quad \text{و} \quad \frac{D_1}{D_2} = \frac{z_1}{z_2} \quad \text{یا}$$

و آن‌گاه در رابطه  $\frac{n_2}{n_1} = \frac{D_1}{D_2}$  می‌توانیم به‌جای نسبت  $\frac{D_1}{D_2}$  اندازه برابر با آن یعنی  $\frac{z_1}{z_2}$  را قرار دهیم.

$$\boxed{\frac{n_1}{n_2} = \frac{z_2}{z_1}} \quad (3-14) \quad \text{پس}$$

محاسبه سرعت دورانی در بیش از دو چرخ دنده: در شکل زیر تعدادی چرخ دنده که با هم درگیر هستند نمایش داده شده است، (برای جلوگیری از اشکال‌های ترسیمی چرخ دنده‌ها را در نقشه‌ها با خط و خط مرکز و نقطه چین نمایش می‌دهند)  $Z_1$  تعداد دندانه چرخ دنده محرک است و سرعت دورانی این چرخ دنده  $n_1$  است، هدف یافتن سرعت دورانی محور  $O_4$  است که چرخ دنده ۶ روی آن سوار شده است.



شکل ۳-۲۳

توجه: چرخ دنده ۲ و ۳ روی یک محور ثابت شده‌اند و سرعت دورانی هر دو با هم برابر است. چرخ‌دنده‌های ۴ و ۵ هم روی یک محور ثابت شده‌اند و سرعت دورانی هر دو با هم برابر است حرکت از چرخ‌دنده ۱ به ۲ منتقل می‌شود سپس از چرخ‌دنده ۳ به ۴ و از چرخ‌دنده ۵ به چرخ‌دنده ۶ منتقل می‌گردد. با توجه به شکل ۳-۲۱ و آنچه که درباره آن‌ها گفته شد خواهیم داشت.

$$n_2 = \frac{n_1 Z_1}{Z_2}$$

$$n_3 = \frac{n_2 Z_2}{Z_3}$$

$$n_3 = \frac{\frac{n_1 Z_1}{Z_2} \cdot Z_2}{Z_3} = n_1 \frac{Z_1 \times Z_2}{Z_2 \times Z_3}$$

$$n_4 = \frac{n_3 Z_3}{Z_4}$$

$$n_4 = \frac{n_1 \frac{Z_1 \times Z_2}{Z_2 \times Z_3} \times Z_3}{Z_4} = n_1 \frac{Z_1 \times Z_2 \times Z_3}{Z_2 \times Z_3 \times Z_4} \quad (3-15)$$

درباره جهت دوران چرخ‌دنده متحرک باید توجه داشت که اگر چرخ‌دنده‌ها هر کدام روی یک محور جداگانه باشند و تعداد محورهایی که بین چرخ‌دنده اول و آخر قرار می‌گیرند زوج باشد جهت حرکت چرخ‌دنده متحرک خلاف جهت دوران چرخ‌دنده متحرک است و اگر تعداد محورهایی که بین آن‌ها قرار می‌گیرد فرد باشد جهت حرکت یکی است.

مثال: دو چرخ دنده‌ی پمپ روغنی، هر کدام ۱۲ دنده دارد و فاصله مرکز آن‌ها نسبت

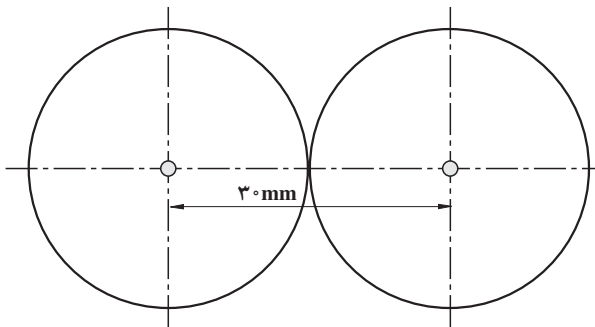
به هم ۳۰ میلی‌متر است تعیین کنید.

الف) قطر چرخ‌دنده‌ها برحسب

میلی‌متر.

ب) گام چرخ‌دنده‌ها برحسب

میلی‌متر.



شکل ۳-۲۴

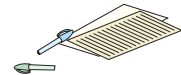
حل:  
(الف)

$30\text{ mm} = \text{شعاع} \times 2 = \text{خط المرکزین در این مسئله}$

$$D_1 = D_2 = 30\text{ mm}$$

(ب)

$$t = \frac{\pi D_1}{Z_1} = \frac{3/14 \times 30}{12} = 7/85\text{ mm}$$



### تمرین

۱- دو چرخ دنده دارای  $Z_1 = 12$  و  $Z_2 = 20$  می باشند سرعت دورانی چرخ دنده اول چند دور در دقیقه باشد تا چرخ دنده دوم  $200$  دور در دقیقه بچرخد.

۲- بر روی محور الکتروموتوری که با سرعت  $7000\text{ RPM}$  می چرخد چرخ دنده ای با تعداد  $20$  دندانه سوار شده است این چرخ دنده از طریق چرخ دنده دیگری که دارای  $35$  دندانه است قدرت را به محور محرک یک بالابر منتقل می کند. سرعت محور محرک بالابر را بر حسب دور در دقیقه محاسبه کنید.