

کمیت‌های فیزیکی

۱-۱- کمیت‌های اصلی و کمیت‌های فرعی

یکی از جنبه‌های مشترک بین همه اندازه‌گیری‌ها وجود یک «یکا» یا واحد اندازه‌گیری است. واحد هر کمیت باید به گونه‌ای انتخاب شود که در شرایط فیزیکی تعیین شده تغییر نکند و در دسترس باشد. در عمل نیازی نیست که برای هر یک از کمیت‌های فیزیکی واحدی تعریف شود. برای مثال، اگر واحد طول تعریف شده باشد، لازم نیست برای مساحت، واحد مستقلی تعریف شود؛ بلکه می‌توان آن را تنها با اندازه‌گیری‌های طول و با استفاده از رابطه‌های هندسی محاسبه کرد. آن دسته از کمیت‌هایی را که واحدهای آن‌ها به‌طور مستقل و بدون رابطه با واحدهای دیگر تعریف شده‌اند، کمیت‌های اصلی و واحدهای آن‌ها را واحدهای اصلی می‌نامند. سایر کمیت‌ها از قبیل مساحت، حجم و امثال این‌ها که به‌طور مستقل تعریف نشده و در تعریف آن‌ها از کمیت‌های اصلی استفاده می‌شود، کمیت‌های فرعی نام دارند.

برای نشان دادن کمیت‌ها و یکاهای آن‌ها از حروف و علائم خاصی استفاده می‌شود. این علائم به‌صورت استاندارد تعریف می‌شوند که در این کتاب از علائم استاندارد ایزو استفاده خواهد شد. کمیت‌های اصلی اندازه‌گیری در جدول ۱-۱ نشان داده شده است.

جدول ۱-۱- یکاهای اصلی در SI

علامت	نام واحد	علامت کمیت	کمیت
m	متر	l	طول
kg	کیلوگرم	m	جرم
S	ثانیه	t	زمان
A	آمپر	I	شدت جریان الکتریکی
K	کلوین	T	درجه حرارت ترمودینامیکی
mol	مُل	n	مقدار ماده
cd	کاندلا	I	شدت روشنایی

رابطه‌ی بین کمیت‌های اصلی و فرعی را که برحسب علامت کمیت‌ها نوشته می‌شود، معادله‌ی ابعادی یا دیمانسیون می‌نامند. برای مثال علامت مشخصه مساحت A است و دیمانسیون آن عبارت است از: $A = L^2$.

۲-۱- دستگاه‌های اندازه‌گیری

منظور از دستگاه اندازه‌گیری، مجموعه‌ای از یکاهای کمیت‌ها است که در شرایط فیزیکی تعیین شده تغییر نکند و در دسترس باشد. برای اندازه‌گیری، چهارگونه دستگاه یا سیستم به شرح زیر وجود دارد:

۱- سیستم CGS: در این سیستم واحدهای اصلی برای طول سانتی‌متر (C) و برای جرم گرم (G) و برای زمان ثانیه (S) است.

۲- سیستم MKS علمی: در این سیستم واحدهای اصلی برای طول متر (M)، برای جرم کیلوگرم (kg) و برای زمان ثانیه (S) است. به این مجموعه واحدهای مورد توافق بین المللی به اختصار SI گفته می‌شود.^۱

۳- سیستم MKS عملی یا صنعتی: واحدهای اصلی در این سیستم عبارت است از M برای طول و برحسب متر، K برای نیرو و برحسب کیلوگرم نیرو (kgf) و S برای زمان و برحسب ثانیه.

۴- سیستم MTS: واحدهای اصلی در این سیستم M برای طول و برحسب متر، T برای جرم و برحسب تن و S برای زمان و برحسب ثانیه می‌باشد.

توجه: سیستم M.K.S عملی قبل از جانشین شدن سیستم بین‌المللی SI در ایران استفاده می‌شد و در مقایسه با این سیستم (SI) کمیت اصلی به جای جرم، نیرو فرض شده است.

۳-۱- اندازه‌گیری

انسان از همان ابتدا برای شناسایی محیط اطراف خود به سنجش و اندازه‌گیری کمیت‌ها و کیفیت‌های اطراف خود علاقه نشان داده و این عمل چه به صورت سنجش درجه حرارت مایع به وسیله‌ی انگشت یا وزن کردن اجسام با سبک و سنگین کردن آن‌ها در دست یا تعیین مسیر باد با افشاندن خاک به هوا و بالاخره شمردن میوه‌های موجود در انسان‌های اولیه خودنمایی می‌کرد. به تدریج برحسب رشد و توسعه زندگی اجتماعی، دستگاه‌های اندازه‌گیری اولیه مانند ترازو، پیمانانه و

۱- SI حروف اول واژه فرانسوی Systeme International و به معنای دستگاه بین‌المللی است.

غیره برای رفع نیاز بشر ساخته شد و این دستگاه‌ها، با پیشرفت ماشینی جوامع، رفته رفته تکامل یافت، به طوری که امروزه فقط دستگاه یا ابزار اندازه‌گیری به تنهایی کافی نیست و نیاز به سیستم‌های اندازه‌گیری می‌باشد. در حال حاضر اندازه‌گیری در امور مهندسی، اقتصادی، طراحی، ساخت و کشاورزی و غیره جزو مسائل حیاتی محسوب می‌شود. به طور کلی اندازه‌گیری عبارت است از عمل تعیین کمیت چیزی بر حسب واحد تعریف شده‌ی مربوط به آن کمیت می‌باشد و طبق ضوابط تعیین شده انجام می‌گیرد.

ضوابط و شرایط خاصی برای انتخاب دستگاه‌های اندازه‌گیری وجود دارد. در انتخاب یک دستگاه اندازه‌گیری ممکن است سؤالات زیر مطرح شود:

- یک دستگاه اندازه‌گیری تا چه حد کمیت‌ها را نزدیک به واقعیت اندازه‌گیری می‌کند؟
- آیا هر بار که عمل اندازه‌گیری انجام می‌گیرد همان مقدار را نشان می‌دهد؟
- آیا در شرایط اندازه‌گیری متفاوت، مثلاً رطوبت، فشار یا حرارت متفاوت یا عوض شدن مشخص اندازه‌گیر، مجدداً همان اندازه‌گیری قبلی با همان کمیت حاصل می‌شود؟
- آیا دستگاه اندازه‌گیری در طول سالیان متوالی در شرایط اندازه‌گیری مساوی یک رقم را نشان می‌دهد؟

– آیا با یک دستگاه می‌توان هر مقداری از یک کمیت را اندازه گرفت؟

سؤالات فوق در حقیقت مربوط به مشخصات یک ابزار اندازه‌گیری می‌باشد و این مشخصات توسط سازنده به صورت زیر مطرح می‌شود:

- ۱- دقت: انطباق یا نزدیکی مقدار اندازه‌گیری شده با مقدار واقعی آن را دقت اندازه‌گیری می‌نامند. دقت دستگاه معمولاً بر حسب خطای ماکزیمم آن دستگاه در اندازه‌گیری بیان می‌شود. مثلاً یک ترازوی ۱۰۰۰ گرمی با دقتی معادل یک در هزار به اندازه ± 1 گرم در تمام گستره ترازو دقت دارد.
- ۲- حساسیت: رابطه تغییرات در عدد یا رقم اندازه‌گیری شده به تغییرات در کمیت مورد اندازه‌گیری را حساسیت می‌نامند. مثلاً در یک رئوستا به ازای تغییر مکان دسته رئوستا به اندازه $5/0$ میلی‌متر ولتاژ خروجی به اندازه ۳ وات تغییر می‌کند بنابراین این حساسیت دستگاه مساوی ۶ ولت بر میلی‌متر است. اصطلاح حساسیت در بعضی از دستگاه‌ها با لغت تقویت یا بزرگ‌نمایی بهتر بیان می‌شود.
- ۳- قدرت تشخیص یا کمترین مقدار اندازه‌گیری: منظور از کمترین مقدار قابل اندازه‌گیری توسط یک ابزار یا وسیله‌ی اندازه‌گیری، قدرت تشخیص آن وسیله یا ابزار می‌باشد و آن عبارت است از قدرت نشان دادن عکس‌العمل در برابر تغییرات کوچک کمیت مورد اندازه‌گیری.

مثلاً در یک پمپ بنزین، میزان بنزین توسط کنتوری اندازه‌گیری می‌شود که از $1/8$ لیتر به بالا را نشان می‌دهد. بنابراین کمترین مقدار قابل اندازه‌گیری با این پمپ $1/8$ لیتر می‌باشد.

۴- قابلیت تجدید و تکرار: عبارت است از نزدیکی ارقام حاصل از اندازه‌گیری‌های مختلف با یکدیگر به طوری که هر بار عمل اندازه‌گیری تحت شرایط مختلف انجام گرفته باشد. در هر دستگاه اندازه‌گیری انتظار این است که ارقام حاصل از اندازه‌گیری‌های مختلف یک کمیت توسط یک شخص اندازه‌گیر یا یک دستگاه اندازه‌گیری معین همیشه یک نتیجه ثابت داشته باشد که معمولاً در عمل یک دستگاه خوب چنین ویژگی را دارا می‌باشد.

۵- ظرفیت اندازه‌گیری: منظور از ظرفیت اندازه‌گیری، بزرگ‌ترین مقدار قابل اندازه‌گیری توسط ابزار یا وسیله اندازه‌گیری می‌باشد. به‌عنوان مثال ترازوی مورد استفاده در پلافروشی‌ها اگرچه از قدرت تشخیص بالایی برخوردار است اما ظرفیت آن تا حد 1 kg بوده و وزنه‌های بیش از این موجب آسیب‌دیدگی ترازو خواهد شد.

۴-۱- خطا و اشتباه در اندازه‌گیری

خطای اندازه‌گیری اختلاف یک اندازه گرفته شده با مقدار واقعی آن می‌باشد. در هر اندازه‌گیری خطاهای متعددی وجود دارد که اغلب به صورت زیر بیان می‌شود:

— **خطای به کارگیری:** این خطا در اثر به کارگیری وسیله اندازه‌گیری روی کمیت مورد اندازه‌گیری و تغییرات حاصل از دخالت دستگاه به وجود می‌آید.

— **خطای عملکرد:** این خطا معمولاً به علت طرز استفاده از دستگاه توسط شخص اندازه‌گیر حاصل می‌شود.

— **خطای محیط:** این خطا در اثر تغییرات حاصل در شرایط محیط اندازه‌گیری و اثرات متقابل آن روی عمل اندازه‌گیری به وجود می‌آید.

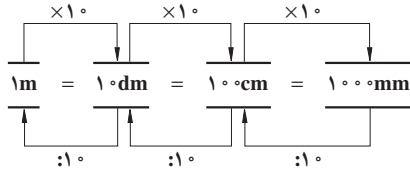
— **خطای دینامیکی:** این خطا در کمیت‌های مورد اندازه‌گیری که به‌طور دائم در تغییر هستند و عدم انطباق عکس‌العمل دستگاه یا ابراز اندازه‌گیری با این تغییرات اتفاق می‌افتد. هرگاه خطای اندازه‌گیری بیش از حد مجاز باشد به آن اشتباه می‌گویند. اندازه‌ی خطای مجاز معمولاً 2 تا 3 برابر دقت وسیله اندازه‌گیری تعیین می‌شود.

۵-۱- واحد اندازه‌گیری طول

واحد اندازه‌گیری طول در سیستم SI، متر (m) می‌باشد. یک متر مسافتی است که نور در

مدت $\frac{1}{299792458}$ ثانیه در خلأ می‌پیماید.

ضریب تبدیل اجزاء و اضعاف متر به یکدیگر عدد 10^0 می‌باشد در شکل زیر نحوه تبدیل اجزاء



شکل ۱-۱

متر به یکدیگر نشان داده شده است.

از اجزای دیگر متر که معمولاً در کارهای دقیق ماشین‌سازی مورد استفاده قرار می‌گیرد می‌توان از میکرومتر نام برد که برابر است با:

$$1\mu\text{m} = \frac{1}{1000000}\text{m} = \frac{1}{1000}\text{mm}$$

در سیستم SI تبدیل واحدها به اجزای کوچک‌تر با ضریب 10^0 و به اجزای بزرگ‌تر با ضریب

$\frac{1}{10^0}$ با توجه به جدول زیر می‌باشد.

پیشوند	پیکو	نانو	میکرو	میلی	سانتی	دسی	دکا	هکتا	کیلو	مگا	گیگا	ترا
علامت پیشوند	p	n	μ	m	c	d	da	h	k	M	G	T
ضریب	10^{-12}	10^{-9}	10^{-6}	10^{-3}	10^{-2}	10^{-1}	10^1	10^2	10^3	10^6	10^9	10^{12}

مثال: $3/4$ کیلومتر چند سانتی‌متر است؟

حل:

$$1\text{km} = 1000\text{m}$$

$$3/4\text{km} = 3/4 \times 1000\text{m} = 3400\text{m}$$

$$1\text{m} = 100\text{cm}$$

$$3400\text{m} = 3400 \times 100\text{cm} = 340000\text{cm}$$

مثال: 140 میکرومتر را به میلی‌متر تبدیل کنید.

$$1\mu\text{m} = \frac{1}{1000}\text{mm}$$

$$140\mu\text{m} = 140 \times \frac{1}{1000} = \frac{140}{1000} = 0/14\text{mm}$$

کشورهای آمریکا و انگلیس به جای سیستم SI از سیستم اینچی استفاده می کنند. واحد اندازه گیری طول در سیستم اینچی، فوت (foot) می باشد، که از اجزای آن اینچ (inch) و از اضعاف آن یارد (yard) را می توان نام برد. در زیر اجزاء و اضعاف واحد طول در سیستم اینچی و همچنین ضرب تبدیل آن ها به واحد متریک آمده است.

$$1 \text{ in} = 1'' = 25/4 \text{ mm}$$

$$1 \text{ ft} = 12'' = 304/80 \text{ mm}$$

$$1 \text{ yd} = 3 \text{ ft} = 914/4 \text{ mm}$$

چون در کارهای ماشین سازی ابعاد کوچک تر از یک اینچ نیز مورد استفاده قرار می گیرد. لذا معمولاً یک اینچ را به ۱۶ قسمت مساوی تقسیم کرده و اجزای آن را با کسرهایی به شرح زیر نشان می دهند:

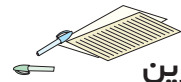
$$1'', \frac{15''}{16}, \frac{7''}{8}, \frac{13''}{16}, \frac{3''}{4}, \frac{11''}{16}, \frac{5''}{8}, \frac{9''}{16}, \frac{1''}{2}, \frac{7''}{16}, \frac{3''}{8}, \frac{5''}{16}, \frac{1''}{4}, \frac{3''}{16}, \frac{1''}{8}, \frac{1''}{16}$$

مثال: $\frac{1}{4}$ اینچ چند میلی متر است؟

$$\frac{1''}{4} = \frac{1}{4} \times 25/4 \text{ mm} = 6/35 \text{ mm}$$

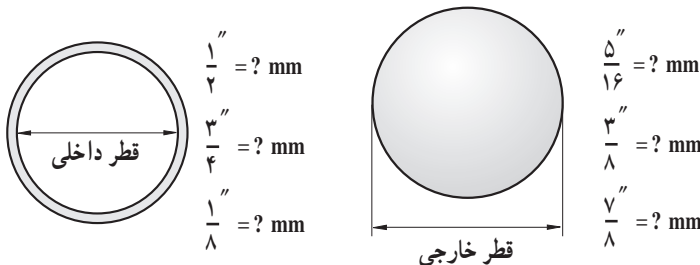
مثال: $1\frac{1}{4}''$ را به میلی متر تبدیل نمایید.

$$1\frac{1}{4}'' = \frac{5''}{4} \Rightarrow \frac{5}{4} \times 25/4 \text{ mm} = 31/75 \text{ mm}$$



تمرین

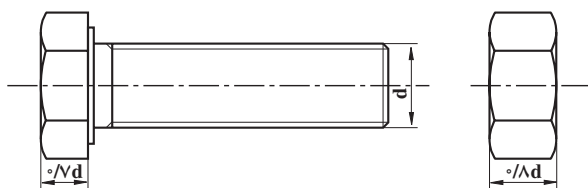
۱- معمولاً قطر داخلی لوله ها همچنین قطر ساچمه بلبرینگ ها را با واحد اینچ می سنجند. قطر داخلی لوله و قطر ساچمه بلبرینگی در اشکال زیر داده شده است مقادیر آن ها را به میلی متر تبدیل نمایید.



شکل ۳-۱

شکل ۲-۱

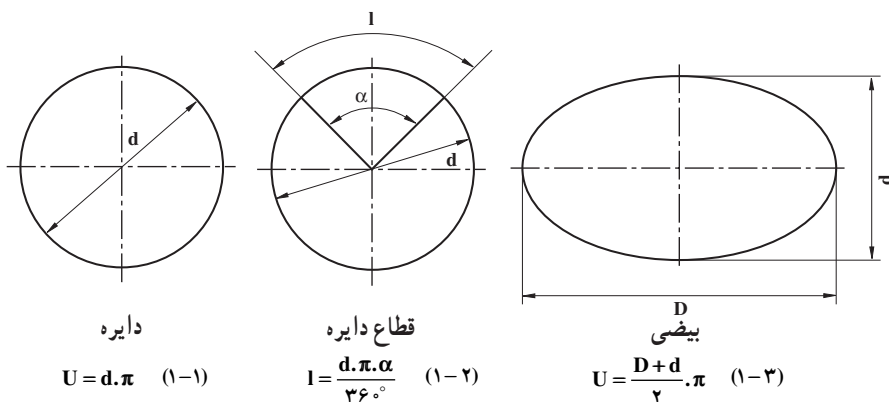
۲- ضخامت سر پیچ و مهره‌ای برحسب قطر خارجی پیچی در شکل زیر نشان داده شده است
 اگر قطر پیچ $d = 1\frac{1}{4}$ باشد، ابعاد آن را برحسب میلی‌متر به دست آورید.



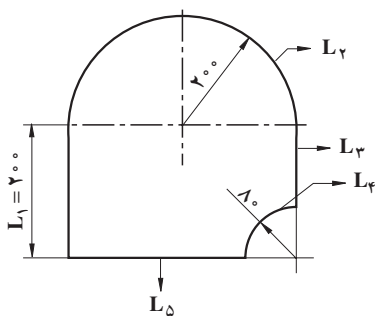
شکل ۱-۴

۱-۶- محاسبه محیط قطعات

هدف از محاسبه محیط قطعات در این کتاب محاسبه محیط در قطعات صنعتی و کشاورزی است؛ که معمولاً ترکیبی از اشکال هندسی می‌باشند. به‌عنوان یادآوری روابط محاسبه محیط دایره و بیضی و همچنین طول قوسی قطاع دایره آورده می‌شود.



شکل ۱-۵



شکل ۱-۶

مثال: قطعه‌ای مطابق شکل ۱-۶ از ورق فولادی بریده خواهد شد؛ طول مسیر برش را حساب کنید (اندازه‌ها برحسب میلی‌متر است).

حل: منظور از طول مسیر برش همان محیط قطعه می‌باشد که برای محاسبه آن ابتدا محیط قطعه را به طول‌های L_1 و L_2 و L_3 و L_4 تفکیک کرده و پس از محاسبه طول هر یک از آن‌ها با جمع طول پاره‌خط‌ها، محیط قطعه مرکب را به دست می‌آورند.

$$L_2 = \frac{d_2 \times \pi}{2} = \frac{400 \times 3/14}{2} = 628 \text{ mm}$$

$$L_3 = 200 - 80 = 120 \text{ mm}$$

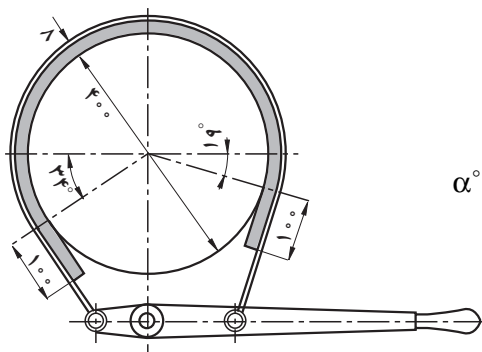
$$L_4 = \frac{d_4 \times \pi}{4} = \frac{160 \times 3/14}{4} = 125/6 \text{ mm}$$

$$L_5 = 400 - 80 = 320 \text{ mm}$$

$$U = 200 + 628 + 120 + 125/6 + 320 = 1393/6 \text{ mm}$$

$$U = 1/394 \text{ m}$$

مثال: در دستگاه ترمز مطابق شکل حساب کنید زاویه درگیری لنت با چرخ تسمه (α) در صورتی که قطر چرخ 400 میلی‌متر و طول قوس لنت درگیر با چرخ $80.2/8$ میلی‌متر باشد. از فرمول ۱-۲ داریم:

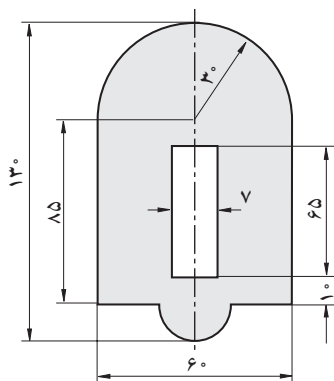


شکل ۱-۷

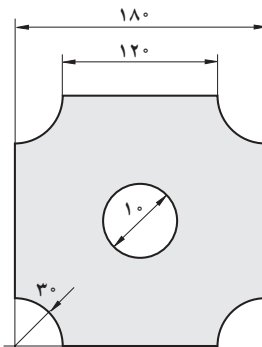
$$l = \frac{d \times \pi \times \alpha^\circ}{360^\circ}$$

$$\alpha^\circ = \frac{l \times 360^\circ}{d \times \pi} = \frac{80.2/8 \times 360^\circ}{400 \times 3/14}$$

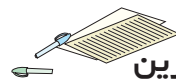
$$\alpha = 230/1^\circ$$



شکل ۱-۸



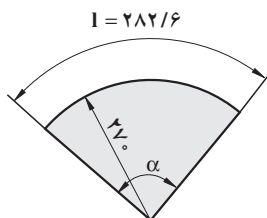
شکل ۱-۹



تمرین

۱- محیط خارجی و مساحت قطعات نشان داده شده در اشکال روبه‌رو را به دست آورید (اندازه بر حسب میلی‌متر است).

۲- زاویه مرکزی و همچنین محیط قطعه مطابق شکل را به دست آورید.



شکل ۱-۱۰

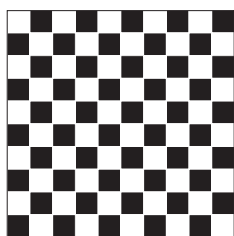
۱-۷- کاربرد محاسبات سطوح هندسی

یک سطح دارای دو بعد است طول و عرض

$$\text{سطح} = \text{عرض} \times \text{طول}$$

بنابراین واحد سطح در سیستم SI مترمربع است و آن سطح مربعی

است که طول هر ضلع یک متر می باشد.



شکل ۱-۱۱

$$1\text{m} \times 1\text{m} = 1\text{m}^2$$

اجزای متر مربع عبارتند از دسی مترمربع (dm^2) و سانتی مترمربع cm^2 و میلی مترمربع mm^2

$$1\text{m}^2 \times 100\text{dm}^2 = 10000\text{cm}^2 = 1000000\text{mm}^2$$

اضعاف متر مربع عبارتند از دکامتر مربع dm^2 و هکتور متر مربع

km^2 (هکتار) ha و کیلومتر مربع

$$1\text{ha} = 10000\text{m}^2$$

$$1\text{km}^2 = 1000000\text{m}^2$$

واحد اندازه گیری سطح در سیستم انگلیسی: واحد سطح در این سیستم فوت مربع ft^2

است و اجزای آن اینچ مربع in^2 و از اضعاف آن یارد مربع yd^2 را می توان نام برد که روابط آنها

عبارتند از:

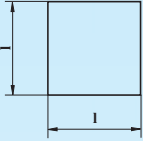
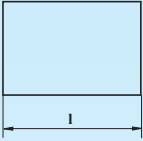
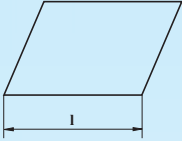
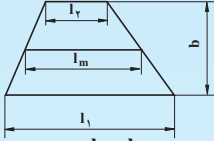
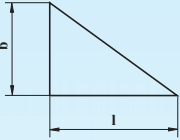
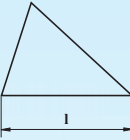

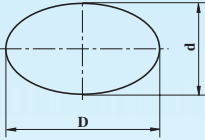
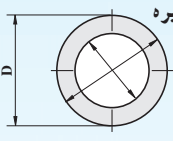
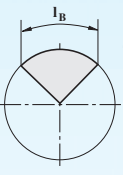
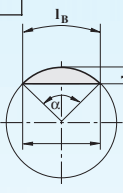
$$1\text{in}^2 = 6/45\text{cm}^2$$

$$1\text{Ft}^2 = 144\text{in}^2 = 929\text{cm}^2$$

$$1\text{yd}^2 = 9\text{Ft}^2 = 1296\text{in}^2 = 8361\text{cm}^2$$

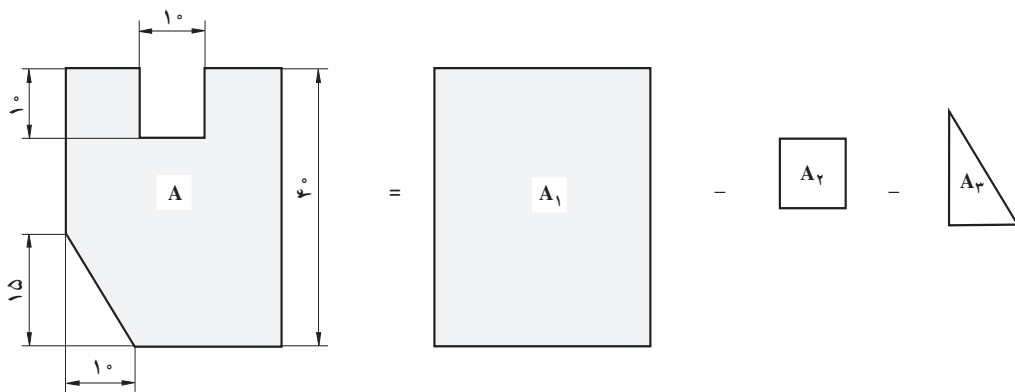
در جدول ۱-۲ روابط سطوح هندسی به عنوان یادآوری داده شده اند.

جدول ۱-۲

<p>مربع</p>  $A = l^2 \quad (1-4)$	<p>مستطیل</p>  $A = l \times b \quad (1-5)$	<p>متوازی الاضلاع</p>  $A = l \times b \quad (1-6)$	<p>دوزنقه</p>  $l_m = \frac{l_1 + l_2}{2}$ $A = l_m \times b \quad (1-7)$
 $A = \frac{l \times b}{2} \quad (1-8)$	<p>مثال</p> 	 <p>دایره</p> $A = \frac{\pi \times d^2}{4} \quad (1-9)$	 <p>بیضی</p> $A = \frac{\pi \times D \times d}{4} \quad (1-10)$
 <p>تاج دایره</p> $A = \frac{\pi(D^2 - d^2)}{4}$ $A = \frac{\pi}{4} (D^2 - d^2) \quad (1-11)$	 <p>قطاع دایره</p> $A = \frac{\pi \times d^2}{4} \times \frac{\alpha}{360^\circ}$ $A = \frac{l_B \times d}{4} \quad (1-12)$	 <p>قطعه دایره</p> $A = \frac{\pi \times d^2}{4} \times \frac{\alpha}{360^\circ} - \frac{l(r-b)}{2}$ $A \approx \frac{2}{3} l \times b \quad (1-13)$	

۱-۸- محاسبه سطوح مرکب

برای محاسبه سطوح مرکب ابتدا سطح آن‌ها را به سطوح هندسی تفکیک کرده و پس از محاسبه سطح هر یک از آن‌ها، با جمع جبری مقادیر سطوح هندسی، مساحت سطح مرکب را به دست می‌آورند. مثال: مساحت سطح قطعه مطابق شکل را بر حسب سانتی متر مربع به دست آورید.



شکل ۱-۱۲

$$A = A_1 - A_2 - A_3$$

$$A_1 = L \times b = 30 \times 40 = 1200 \text{ mm}^2$$

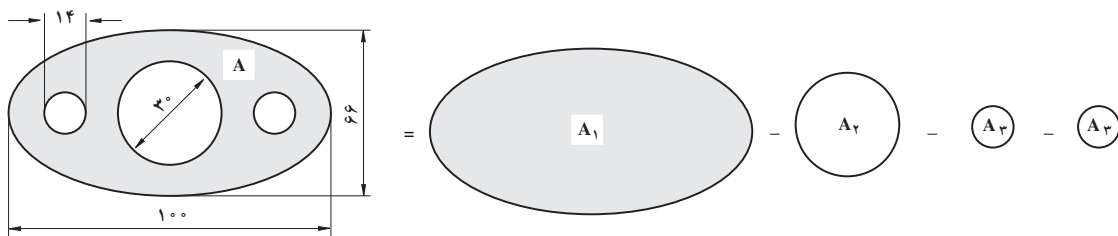
$$A_2 = L^2 = 10^2 = 100 \text{ mm}^2$$

$$A_3 = \frac{L \times b}{2} = \frac{10 \times 15}{2} = 75 \text{ mm}^2$$

$$A = 1200 - 100 - 75 = 1025 \text{ mm}^2$$

$$A = \frac{1025}{100} = 10.25 \text{ cm}^2$$

مثال: سطح واشر آب بندی مطابق شکل را بر حسب میلی متر مربع تعیین نمایید.



$$A = A_1 - A_2 - 2A_3$$

شکل ۱-۱۳

$$A_1 = 0.785 \times D \times d = 0.785 \times 100 \times 66 = 5181 \text{ mm}^2$$

$$A_2 = 0.785 \times d^2 = 0.785 \times 30^2 = 706.5 \text{ mm}^2$$

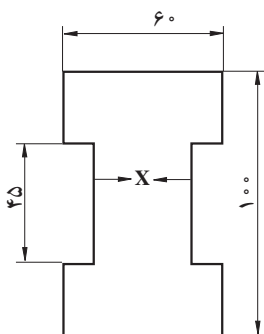
$$A_p = 0.785 \times d^2 = 0.785 \times 14^2 = 153.86 \text{ mm}^2$$

$$A = 5181 - 706/5 - (2 \times 153.86) = 4166.78 \text{ mm}^2$$



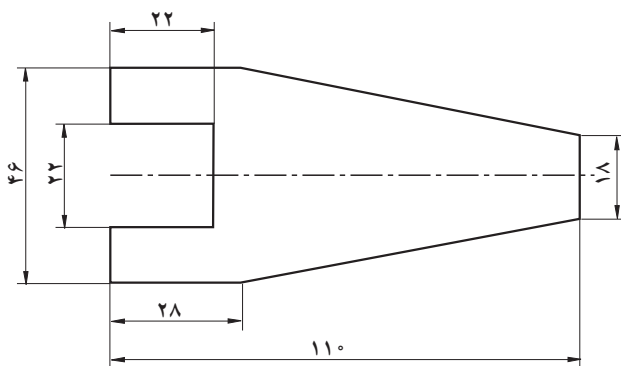
تمرین

۱- سطح مقطع دسته شاتونی در شکل زیر نشان داده شده است. حساب کنید اندازه X را در صورتی که مساحت مقطع آن $42/9$ سانتی متر مربع باشد.



شکل ۱-۱۴

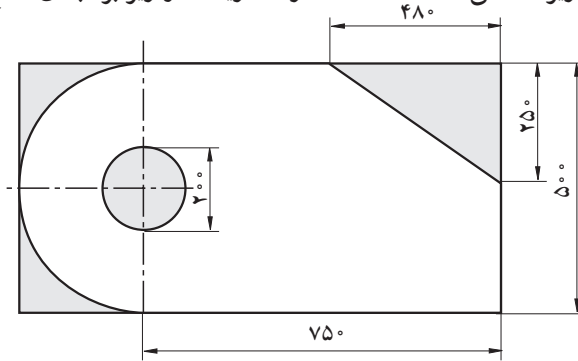
۲- مطلوبست محاسبه سطح ورق اولیه لازم برای ساختن تعداد ۵ عدد از قطعه‌ای مطابق شکل را در صورتی که ریخت و ریز $12/5$ درصد سطح اولیه ورق باشد.



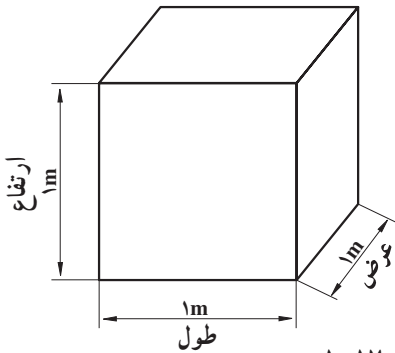
شکل ۱-۱۵

۳- از ورق فولادی به ابعاد $2 \times 500 \times 1000 \text{ mm}$ قطعه‌ای مطابق شکل ساخته خواهد شد حساب کنید :

- (الف) سطح ورق اولیه. (ب) سطح قطعه ساخته شده.
 (ج) ریخت و ریز سطحی. (د) درصد ریخت و ریز بر مبنای سطح ورق اولیه.



شکل ۱-۱۶



شکل ۱-۱۷

۱-۹- کاربرد محاسبات احجام هندسی
 واحد اندازه‌گیری حجم: واحد اندازه‌گیری
 حجم در سیستم SI مترمکعب می‌باشد و آن عبارت
 است از حجم مکعبی که طول و عرض و ارتفاع آن ۱
 متر باشد.

$$1\text{ m} \times 1\text{ m} \times 1\text{ m} = 1\text{ m}^3$$

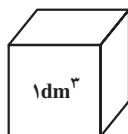
اجزاء مترمکعب عبارتند از :

$$1\text{ m}^3 = 1000\text{ dm}^3 = 1000000\text{ cm}^3 = 1000000000\text{ mm}^3$$

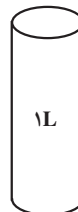
برای سنجش مایعات از لیتر (L) استفاده می‌شود. هر لیتر برابر است با حجمی معادل یک

دسی مترمکعب.

$$1\text{ dm}^3 = 1\text{ L}$$



=



شکل ۱-۱۸

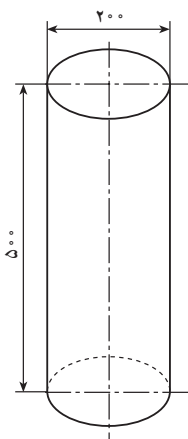
برای اندازه گیری حجم های کوچک تر از لیتر از اجزاء آن استفاده می شود و آن ها عبارتند از :

$$1L = 10dL = 100cL = 1000mL$$

محاسبه ی حجم، سطح جانبی و سطح کل اجسام مرکب: برای محاسبه ی حجم و سطح اجسام مرکب، ابتدا آن ها را به اجسام هندسی تفکیک نموده و پس از محاسبه حجم و یا سطح هریک از آن ها، با جمع جبری مقادیر حاصل، حجم و یا سطح مرکب را به دست می آورند. مثال های زیر با استفاده از روابط محاسبه حجم اجسام آورده شده در جدول پیوست ۱^o حل شده است.

مثال: مطلوب است حجم استوانه ای بر حسب دسی متر مکعب که قطر قاعده ی آن ۲۰۰ میلی متر

و ارتفاعش ۵۰۰ میلی متر است.



شکل ۱۹-۱

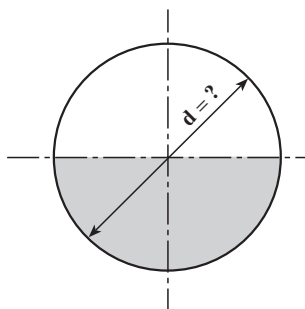
$$V = \frac{\pi \cdot d^2}{4} \cdot h$$

$$V = \frac{3/14 \times 2^2}{4} \times 5$$

$$V = 15/7 \text{ dm}^3$$

مثال: حجم کره ای ۵۲۳/۳۳ دسی متر مکعب

است قطر آن را محاسبه کنید.



شکل ۲۰-۱

$$V = 523/33 \text{ dm}^3$$

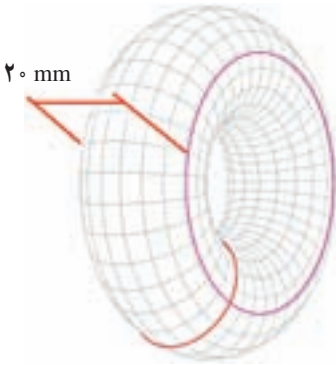
$$V = \frac{d^3 \cdot \pi}{6}$$

$$d = \frac{6V}{\pi}$$

$$d = \sqrt[3]{\frac{6 \times 523/33}{3/14}} = \sqrt[3]{1000}$$

$$d = 10 \text{ dm}$$

مثال: حجم حلقه‌ای مطابق شکل ۱-۲۱ با قطر خارجی ۶۰ میلی‌متر را برحسب میلی‌متر مکعب تعیین نمایید.



شکل ۱-۲۱

$$V = A \times d_s \times \pi$$

$$d_s = 60 - 20 = 40 \text{ mm}$$

$$V = \frac{\pi d^2}{4} \times d_s \times \pi$$

$$V = \frac{3/14 \times 40^2}{4} \times 40 \times 3/14$$

$$V = 39438/4 \text{ mm}^3$$

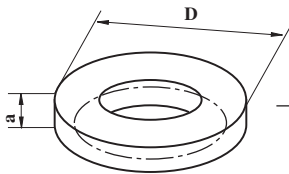
مثال: حلقه‌ای مطابق شکل از فولاد چهارگوش و با مشخصات $D = 95 \text{ mm}$ و $a = 8 \text{ mm}$

ساخته خواهد شد حساب کنید:

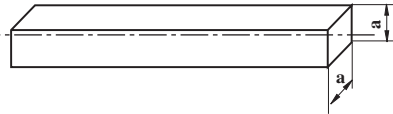
- الف) طول مواد اولیه (طول گسترده) آن را برحسب میلی‌متر.
 ب) حجم آن را برحسب سانتی‌متر مکعب.
 ج) سطح کل آن را برحسب سانتی‌متر مربع.

$$a = 8 \text{ mm}$$

$$D = 95 \text{ mm}$$



شکل ۱-۲۳



شکل ۱-۲۲

حل:

الف) $L_s = ds \times \pi$ $ds = D - a = 95 - 8 = 87 \text{ mm}$

$$L_s = 87 \times 3/14 = 273/18 \text{ mm}$$

ب) $V = a \times a \times L_s = 8 \times 8 \times 273/18 = 17483/52 \text{ mm}^3 = 17/48 \text{ cm}^3$

$$\text{ج) } A_O = 4 \times a \times l_s = 4 \times 8 \times 273 / 18 = 8741 / 76 \text{ mm}^2 = 87 / 42 \text{ cm}^2$$

مثال: منبعی مطابق شکل از ورق آهن ساخته خواهد شد، حساب کنید:

الف) طول و ارتفاع سطح جانبی گسترده آن را.

ب) سطح ورق اولیه جهت ساخت آن را برحسب مترمربع در صورتی که ۸٪ سطح قطعه ساخته شده به عنوان ریخت و ریز در نظر گرفته شود.

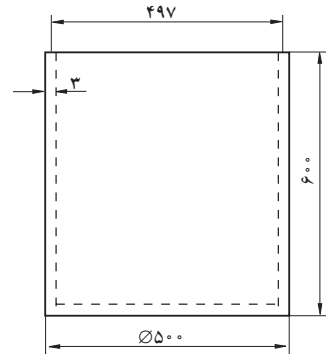
ج) ظرفیت مخزن را برحسب لیتر.

حل:

$$\text{الف) } ds = \frac{\text{قطر حداقل} + \text{قطر حداکثر}}{2} = 497 \text{ mm}$$

$$L_s = ds \times \pi = 497 \times 3 / 14 = 1560 / 58 \text{ mm}$$

$$h = 600 \text{ mm}$$



شکل ۲۴-۱

$$d_s = \text{قطر متوسط}$$

$$L_s = \text{طول متوسط سطح جانبی}$$

$$A_O = \text{مساحت کل سطوح جانبی و کف مخزن}$$

$$A_g = \text{مساحت کف مخزن}$$

$$A_M = \text{مساحت متوسط سطوح جانبی}$$

$$A_b = \text{سطح ورق اولیه}$$

$$A_v = \text{سطح ریخت و ریز ورق}$$

$$\text{ب) } A_O = A_m + A_g$$

$$A_m = L_s \times h = 1560 / 58 \times 600 = 936348 \text{ mm}^2$$

$$A_g = 0 / 785 d^2 = 0 / 785 \times (500 - 3 \times 2)^2 = 191568 / 26 \text{ mm}^2$$

$$A_O = 936348 + 191568 / 26 = 1127916 / 26 \text{ mm}^2$$

$$A_0 = \frac{1127916/2}{1000000} = 1/128 \text{ m}^2$$

$$A_b = \frac{A_0 \times 100}{100 - A_v} = \frac{1/128 \times 100}{100 - 8} = \frac{112/8}{92} = 1/226 \text{ m}^2$$

ج) $V = Ag \times h = 0/785(500 - 6)^2 \times (600 - 3)$

$$V = 114366251/2 \text{ mm}^3$$

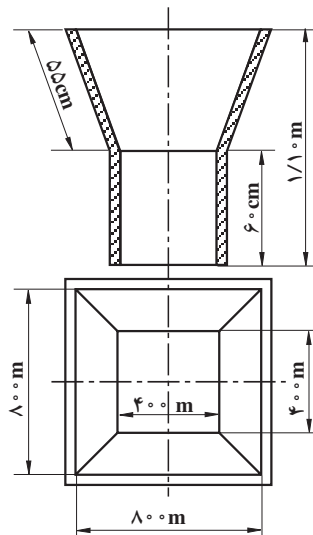
$$V = \frac{114366251/2}{1000000} = 114/36 \text{ dm}^3 \text{ یا } L \text{ (لیتر)}$$

مثال: در قیفی مطابق شکل ۲۵-۱ حساب کنید:

الف) حجم قیف بر حسب مترمکعب.

ب) سطح جانبی آن را بر حسب مترمربع در صورتی

که از ضخامت ورق صرف نظر شود.



شکل ۲۵-۱

حل:

$$V = \text{حجم کل}$$

$$V_1 = \text{حجم مکعب}$$

$$V_2 = \text{حجم مخروط ناقص}$$

$$\begin{aligned}
\text{سطح قاعده مخروط} &= A_g \\
\text{سطح سقف مخروط} &= A_d \\
\text{سطح كل} &= A_m \\
\text{سطح مكعب} &= A_{M_1} \\
\text{سطح مخروط} &= A_{M_2} \\
\text{محيط قاعده مخروط} &= U_g \\
\text{محيط سقف مخروط} &= U_d
\end{aligned}$$

$$\text{الف) } V = V_1 + V_2$$

$$V_1 = A_g \times h = 0.4^2 \times 0.6 = 0.96 \text{ m}^3$$

$$V_2 = \frac{h}{3} (A_g + A_d + \sqrt{A_g \times A_d})$$

$$V_2 = \frac{1/10 - 0.6}{3} (0.4^2 + 0.8^2 + \sqrt{0.4^2 \times 0.8^2})$$

$$V_2 = 0.166(0.16 + 0.64 + 0.32)$$

$$V_2 = 0.166 \times 1.12 = 0.186 \text{ m}^3$$

$$V = 0.96 + 0.186 = 0.282 \text{ m}^3$$

$$\text{ب) } A_m = M_{M_1} + M_{M_2}$$

$$A_{M_1} = U_g \times h = 0.4 \times 4 \times 0.6 = 0.96 \text{ m}^2$$

$$A_{M_2} = \frac{U_g + U_d}{2} \times h_s = \frac{(0.4 \times 4) + (0.8 \times 4)}{2} \times 0.55$$

$$A_{M_2} = 1.32 \text{ m}^2$$

$$A_m = 0.96 + 1.32 = 2.28 \text{ m}^2$$

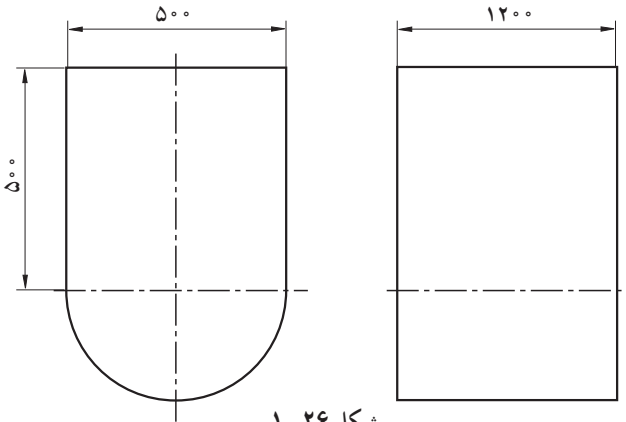
۱- مقادیر حجمی داده شده را برحسب واحدهای خواسته شده به دست آورید.

الف) $3/43 \text{ cm}^3$ را به mm^3 (ج) $0/0034 \text{ m}^3$ را به dm^3

ب) $0/052 \text{ m}^3$ را به cm^3 (د) $8744/03 \text{ mm}^3$ را به dm^3

۲- برای حمل زغال سنگ در معادن، از واگن‌هایی که ظرف آن‌ها مطابق شکل ۱-۲۶ می‌باشد،

استفاده می‌شود (واحد برحسب mm می‌باشد) حساب کنید :



شکل ۱-۲۶

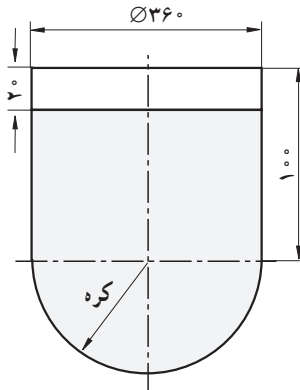
الف) حجم آن‌را برحسب مترمکعب

ب) سطح ورق اولیه لازم جهت ساخت آن‌را برحسب مترمربع در صورتی که 1° درصد سطح

قطعه دورریز به حساب آید.

۳- حجم شیر داخل مخزن مطابق شکل ۱-۲۷ را برحسب لیتر حساب کنید (ابعاد برحسب

سانتی متر می‌باشد).



شکل ۱-۲۷

۱۰-۱- انطباقات

اندازه قطعاتی که باید در داخل همدیگر بلغزند یا جا بگیرند بسیار مهم می‌باشد. ابعاد هر دو قطعه در محل اتصال دارای حداقل و حداکثر می‌باشد که اندازه آن‌ها متناسب با شرایط کار، نوع و ابعاد هر دو قطعه انتخاب می‌شود به تعیین این ابعاد انطباقات می‌گویند. در سیستم ISA بین قطعاتی که می‌بایست در داخل همدیگر بلغزند و یا جا بگیرند سه حالت اصلی موجود است.

— **انطباق لق:** در این حالت اندازه قطر میله همواره از اندازه قطر سوراخ کوچک‌تر بوده و میله می‌تواند در داخل سوراخ آزادانه حرکت کند.

— **انطباق پرسی:** در این حالت همواره اندازه قطر میله از اندازه قطر سوراخ بزرگ‌تر می‌باشد و بنابر این بین دو قطعه لقی وجود ندارد. برای این نوع انطباق احتیاج به نیروی زیاد می‌باشد.

— **انطباق جذب:** در این حالت، اندازه قطر میله برحسب مورد می‌تواند از اندازه قطر سوراخ بزرگ‌تر یا کوچک‌تر باشد و لذا میله در داخل سوراخ می‌تواند حالت لق تا پرسی داشته باشد. انطباق دو قطعه در این حالت با نیروی کم دست یا ضربه ملایم چکش انجام می‌گیرد.

هریک از این حالات کلی شامل انواع مختلفی نیز هستند.

اما آن‌چه که ما از نظر انطباق روی نقشه‌های فنی می‌توانیم ببینیم عبارتند از تعدادی حروف و علائم اختصاری که رابطه‌ای بین محاسبات انجام شده توسط طراح و سازنده قطعه می‌باشد.

چون درجه حرارت محیط کار و نوع ماشین و مهارت کارگر در ساخت قطعه کار از نظر اندازه تأثیر مستقیم دارد و امکان ساخت قطعه در اندازه داده شده در نقشه وجود ندارد، لذا طراح در تعیین اندازه قطعه حد مجازی تعیین کرده و سازنده را مکلف می‌نماید که قطعات تهیه شده می‌بایست در فاصله مابین حدود تعیین شده قرار گیرند. این حد را دامنه نوسان مجاز اندازه گویند و به‌طور ساده چنین می‌نویسند: N_b^a به‌عنوان مثال $\begin{matrix} +0/100 \\ \varnothing 40 \\ -0/100 \end{matrix}$ در اندازه نوشته شده قطر 40 میلی‌متر می‌تواند

در فاصله $\varnothing 40/100$ و $\varnothing 39/900$ نوسان داشته باشد و هر اندازه‌ای در این فاصله مجاز و قابل قبول می‌باشد. در اندازه مذکور $\varnothing 40$ را اندازه اسمی، $\varnothing 40/100$ را اندازه حداکثر و $\varnothing 39/900$ را اندازه حداقل و مقدار اندازه‌ای که پس از اتمام کار به‌وسیله میکرومتر تعیین می‌شود اندازه حقیقی نامیده می‌شود.

تفاضل دو اندازه حداقل و حداکثر را تولرانس (روا داری) می‌گویند.

$$40/100 - 39/900 = 0/200$$

به عبارت دیگر تولرانس عبارت است از نوسان اندازه اسمی در فاصله مابین حد بالا و پایین اندازه به طوری که گفته شد حروف و علائم اختصاری جانشین توضیحات همراه با اندازه اسمی شده و برای نشان دادن تغییرات اندازه مورد نظر اندازه اسمی را همراه با اعداد و حروف روی نقشه‌ها درج می‌کنند.



مطالعه آزاد

اعداد: در این سیستم از اعداد ۱ الی ۱۸ استفاده شده که به وسیله‌ی آن‌ها کیفیت کار مشخص می‌شود هرچه اعداد بزرگ‌تر شوند دامنه تولرانس بیشتر و دقت عمل کمتر است و در این مورد مرغوبیت قطعه و یا کیفیت آن از نظر مهارت کارگر، دقت ماشین، دقت در اندازه‌گیری‌ها، درجه حرارت محیط و سرعت عمل از عوامل اصلی کار محسوب می‌شوند. هرچه به طرف اعداد کوچک‌تر برویم دامنه تولرانس کمتر می‌شود که احتیاج به ماشین‌های دقیق‌تر، کارگران ماهر، ابزارهای دقیق‌تر و اندازه‌گیری‌های دقیق خواهیم داشت و به خاطر این همه دقت مسلماً جنس یا آلیاژ مرغوب‌تری انتخاب می‌شود. پس وضع کیفی کار بالا رفته و گران‌تر تمام می‌شود. این نوع قطعات مرغوبیت و دوام بیشتری داشته و در کارهای حساس مورد استفاده قرار می‌گیرند.

حروف: حروف معرف وضع قرار گرفتن دامنه تولرانس از خط صفر بوده و بدین وسیله حالات سه‌گانه قطعه از نظر انطباق مشخص می‌گردد.

حروف از A الی G نماینده نوع انطباق بازی‌دار

حروف از H الی K نماینده نوع انطباق عبوری

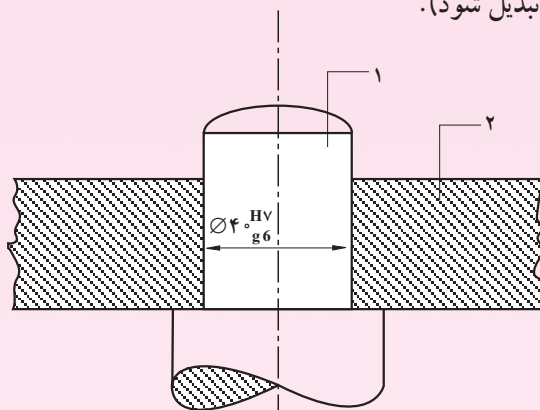
حروف از M الی Z نماینده نوع انطباق پرسی

حروف بزرگ از A الی Z همراه با اندازه سوراخ‌ها و شکاف‌ها در سمت راست و بالای اندازه اسمی نوشته می‌شود و حروف کوچک از a الی z همراه با اندازه میله‌ها و زبانه‌ها در سمت راست و پایین اندازه اسمی نوشته می‌شود.

مثال: در شکل ۲۸-۱ اندازه اسمی سوراخ و میله $\varnothing 40$ میلی‌متر و اندازه سوراخ $\varnothing 40H7$ و اندازه میله $\varnothing 40g6$ است با مراجعه به جداول تولرانس اندازه‌های بالا را



می‌توان نوشت (مثال‌های این بخش از جداول ۴ و ۵ موجود در انتهای کتاب استفاده می‌شود با این توضیح که اعداد جدول برحسب μm (میکرومتر) می‌باشد که باید به mm (میلی‌متر) تبدیل شود).



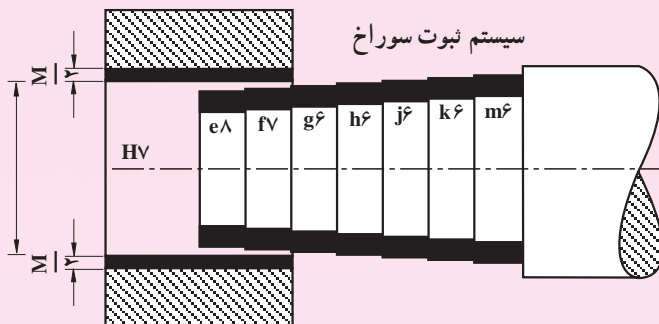
سوراخ $\varnothing 40H7 = \varnothing 40^{+0/0.025}$

میله $\varnothing 40g6 = \varnothing 40_{-0.009}^{0/0.025}$

شکل ۲۸-۱

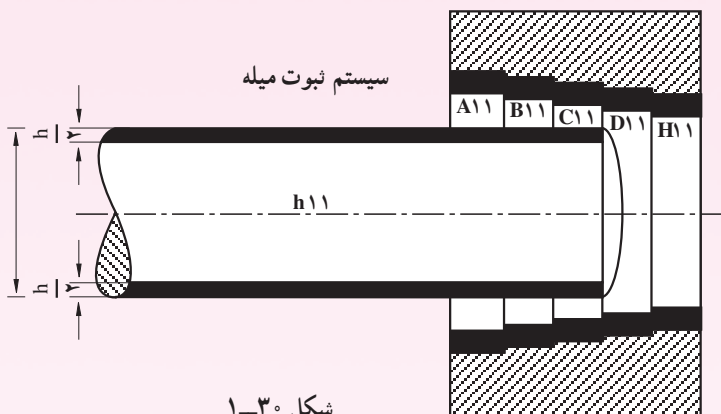
این دو قطعه نسبت به همدیگر دارای نوع انطباق روان بوده و از نظر کیفی در حد متوسط قرار گرفته و جزو قطعات موتور آب و ماشین‌های ابزارسازی می‌باشد. چون تهیه قطعات با دامنه نوسان‌های مختلف مستلزم داشتن ابزارهای دقیق و ماشین‌های ابزارسازی مدرن می‌باشد مخصوصاً در مورد سوراخ‌ها بر قوس‌های متعددی مورد لزوم است لذا برای محدود کردن نوع ابزار کار دو سیستم انطباق مورد استفاده قرار می‌گیرد.

۱- سیستم ثبوت سوراخ: در این سیستم اندازه سوراخ ثابت است و اندازه میله برای حالات سه‌گانه تغییر می‌کند. به عبارت دیگر تغییرات اندازه همیشه روی میله است که تراش و اندازه‌گیری آن آسان‌تر از تراش داخلی و تهیه اندازه‌گیری داخلی می‌باشد. معمولاً در کارهای ظریف و متوسط از این سیستم استفاده می‌شود. اندازه اسمی با دامنه تولرانس H همراه است که نوسان آن از خط صفر به طرف مثبت است.



شکل ۲۹-۱

۲ - سیستم ثبوت میله: در این سیستم اندازه میله ثابت است و اندازه سوراخ برای حالات سه گانه تغییر می کند به عبارت دیگر تغییرات اندازه روی سوراخ است و معمولاً در کارهای خشن مانند کشتی سازی و حدیده ها و توربین سازی از این سیستم استفاده می شود. اندازه اسمی با دامنه تولرانس h همراه است که نوسان آن از خط صفر به طرف منفی است.



شکل ۳۰-۱

مثال: در علامت انطباقی $\text{H}_{fV} 25 \text{H}_{fV}$ مطلوبست محاسبه: الف) اندازه حداکثر، اندازه حداقل و تولرانس برای میله و سوراخ (ب) تشخیص نوع انطباق

حل:

الف) محاسبات مربوط به میله (fV)

اندازه اسمی = 25mm



مطالعه آزاد

$$\text{از جدول} \rightarrow \text{اندازه بالایی} = -20 \mu\text{m} = -0.020 \text{ mm}$$

$$\text{از جدول} \rightarrow \text{اندازه پایینی} = -41 \mu\text{m} = -0.041 \text{ mm}$$

$$\text{اندازه حداکثر} = 25 \text{ mm} - 0.020 \text{ mm} = 24.980 \text{ mm}$$

$$\text{اندازه حداقل} = 25 \text{ mm} - 0.041 \text{ mm} = 24.959 \text{ mm}$$

$$\text{تولرانس} = 24.980 \text{ mm} - 24.959 \text{ mm} = 0.021 \text{ mm}$$

محاسبات مربوط به سوراخ (HV)

$$\text{اندازه اسمی} = 25 \text{ mm}$$

$$\text{از جدول} \rightarrow \text{اندازه بالایی} = 21 \mu\text{m} = 0.021 \text{ mm}$$

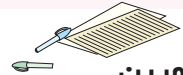
$$\text{از جدول} \rightarrow \text{اندازه پایینی} = 0$$

$$\text{اندازه حداکثر} = 25 \text{ mm} + 0.021 \text{ mm} = 25.021 \text{ mm}$$

$$\text{اندازه حداقل} = 25 \text{ mm} + 0 = 25 \text{ mm}$$

$$\text{تولرانس} = 25.021 \text{ mm} - 25 \text{ mm} = 0.021 \text{ mm}$$

ب) از مقایسه اندازه‌های محاسبه شده برای اندازه حداکثر و اندازه حداقل سوراخ و میله معلوم می‌شود که قطر میله در هر حال از اندازه اسمی کوچک‌تر و قطر سوراخ نیز همواره از اندازه اسمی بزرگ‌تر است و نتیجه می‌گیریم که نوع انطباق لقی است.



تمرین

۱- مقدار تولرانس را با توجه به اندازه‌های داده شده به دست آورید.

الف) $134^{+0.2}_{-0.5}$

ب) $333^{+0.57}$

ج) $250^{-0.7}$

۲- جدول زیر را کامل کنید.

د	ج	ب	الف	
0.022	0.054	0.062	0.011	تولرانس
?	?	?	0.012	اندازه حداکثر
-0.034	$+0.0210$	-0.0142	?	اندازه حداقل