

### آب (اهمیت و خواص، روش های تأمین و انتقال)

هدف های رفتاری: پس از یادگیری این فصل، هنرجو می تواند:

- اهمیت آب را در رشد گیاهان توضیح دهد.
- خواص فیزیکی و شیمیایی آب را توضیح دهد.
- کیفیت آب مصرفی در کشاورزی را شرح دهد.
- منابع آب را تعریف نماید.
- روش های تأمین و انتقال آب در کشاورزی را توضیح دهد.
- تجهیزات و تأسیسات انتقال آب را شناسایی کند.
- آلاینده های آب و اثرات آن را در روی شبکه های آب بیان کند.

### پیش گفتار

بدون آب، حیات موجودات زنده محکوم به نابودی است. توسعه شهرنشینی، پیشرفت کشاورزی و صنایع، همه و همه مرهون وجود آب است. گرچه آب، فراوان ترین ترکیب روی زمین است و حدود  $\frac{2}{3}$  سطح کره ی زمین را تشکیل می دهد، با این همه، آب قابل استفاده برای کشاورزی و آشامیدن در اکثر کشورهای جهان بخصوص در کشور ما از نظر منابع، محدودیت دارد. طبق محاسبات به عمل آمده، فقط  $0/56$  درصد از کل آب های جهان ( $10^8 \times 15$  کیلومتر مکعب حجم آب موجود در جهان) و حدود  $\frac{1}{4}$  آب های شیرین کره زمین قابل استفاده در کشاورزی و دیگر مصارف انسانی ست. بقیه آب ها شوراند و نمک زدایی آن ها مستلزم صرف هزینه های سنگین است. در چنین شرایطی، واقعاً آب ماده کمیاب و گرانبهایی ست. نظر به محدود بودن منابع و ذخایر آب در اغلب نقاط کشور از یک طرف و رشد جمعیت

وگسترش صنایع کشاورزی از سوی دیگر، ما را به مدیریت صحیح استفاده از منابع آب، حفظ کیفیت آب‌ها و جلوگیری از آلودگی‌های آنها ملزم می‌کند.

## اهمیت آب در رشد گیاهان

حیات با آب شکل می‌گیرد و بدون آن، کشاورزی نیز مفهوم واقعی ندارد. آب، مهم‌ترین نقش را در تغذیه گیاه، انسان و حیوان ایفا می‌کند و نقل و انتقال عناصر و سایر اعمال زیستی با آن انجام می‌گیرد.

آب در رشد گیاهان به انحاء زیر تأثیر دارد:

۱- تأمین رطوبت خاک برای رشد و نمو گیاهان و سایر موجودات زنده و انجام واکنش‌های حیاتی و بیوشیمیایی.

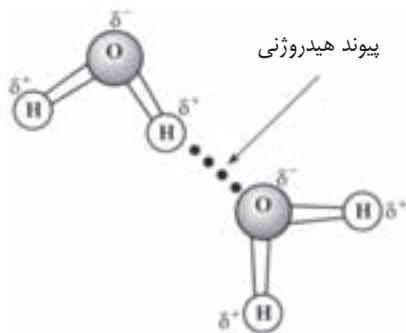
۲- رقیق و محلول کردن نمک‌های موجود در خاک به منظور جذب.

۳- فراهم کردن شرایط نفوذ یا گسترش ریشه‌ها به لایه‌ها.

۴- جذب حرارت خاک و متعادل نمودن آن برای ایجاد شرایط مناسب در خاک زراعی.

**ساختار مولکولی آب:** مولکول آب ( $H_2O$ ) از دو اتم هیدروژن و یک اتم اکسیژن تشکیل

شده است که با زاویه  $105^\circ$  درجه به یکدیگر چسبیده‌اند (شکل ۱-۲).



شکل ۱-۲ ساختار مولکولی آب

پیوند بین اکسیژن و هیدروژن، یک پیوند کووالانسی و ملکول آب قطبی (دو قطبی) است. به این معنی که انتهای اکسیژنی ملکول آب، دارای اندک بار منفی ( $\delta^-$ ) و انتهای هیدروژنی آن دارای اندک بار مثبت ( $\delta^+$ ) می باشد. این وضعیت (قطبی بودن آب و وجود پیوند هیدروژنی در آب) عامل مهمی در پیدایش بسیاری از ویژگی‌های آن است.

## خواص فیزیکی آب

خواص فیزیکی آب، خواصی است که در مرحله اول و با مشاهده آب و یا چشیدن و بو کردن آن مشخص می‌شوند. این خواص عبارت‌اند از:

**رنگ آب:** آب خالص ماده‌ای است بدون رنگ ولی در حجم زیاد آبی رنگ، مواد جامد معلق در آب موجب می‌شوند که این ویژگی تغییر کند و در این صورت، رنگ آب تابع رنگ مواد معلق با محلول در آن است. املاح آهن آب را قرمز و املاح منگنز، آن را سیاه می‌کنند.

**بو و مزه آب:** بو و مزه آب به یکدیگر بستگی دارند. وجود کلرورسدیم (نمک طعام) در آب آن را شور مزه و زیادی آهن، آب را تند و تلخ مزه می‌کند. رشد کپک‌ها و فساد مواد گیاهی و آگ‌ها نیز در آب، به آب بوی کهنگی و زننده می‌دهند.

**مواد جامد و معلق در آب:** این مواد شامل مواد آلی و بقایای گیاهان و ذرات خاک و گل و لای است. مواد بسیار ریز و حاصلخیز (مواد کلونیدی) سیلاب‌ها معمولاً باعث حاصلخیزی اراضی می‌شوند ولی همین مواد در خاک‌های سنگین و دارای بافت ریز، نفوذپذیری را کاهش می‌دهند. ذرات لای و رس، خاک‌های شنی را اصلاح می‌نمایند. مواد معلق و جامد در آب آبیاری به مرور زمان در نهرها و کانال‌ها و پشت دریاچه‌ها و سایر تأسیسات انتقال آب رسوب نموده، مشکلاتی را در امر آبیاری و انتقال ایجاد می‌کنند.

به عبارت ساده‌تر، عبور ملکول‌های آب از طریق پرده نیمه تراوا را «اسمزی» می‌نامند. به مقدار فشاری که به محلول وارد میشود تا از ورود آب خالص جلوگیری کند «فشار اسمزی» گفته می‌شود. پدیده اسمزی و فشار اسمزی در فعالیت سلول‌های گیاهی و جانوری اهمیت



بسیاری دارد.

**نقطه انجماد:** درجه حرارتی است که در آن مایع به جامد تبدیل می‌شود. آب خالص در شرایط متعارفی در صفر درجه سانتیگراد یخ می‌زند. هرچقدر فشار وارد بر آب زیاد شود یا ناخالصی آن بالا رود، نقطه انجماد آب کاهش خواهد یافت.

**نقطه جوش:** دمایی است که در آن یک مولکول مایع تبدیل به بخار می‌شود. نقطه جوش آب خالص در شرایط متعارفی  $100^{\circ}\text{C}$  است. فشار و ناخالصی نقطه جوش را افزایش می‌دهد. بحث کنید: در شرایط مساوی با افزایش ارتفاع از سطح دریا، آب زودتر جوش می‌آید یا دیرتر؟ چرا؟

**وزن مخصوص:** به وزن یک سانتیمتر مکعب از یک جسمی گفته می‌شود. وزن مخصوص آب در دمای  $4^{\circ}\text{C}$  معادل یک گرم می‌باشد. با افزایش یا کاهش دما از این حد، وزن مخصوص آب کاهش می‌یابد.



چرا یخ روی آب شناور میماند؟

کشش سطحی، این بار شما بگوئید: به سطح آب داخل یک لوله شیشه‌ای به قطر حداکثر ۱ cm دقت کنید.

آیا سطح آب محدب، مقعر یا مسطح است؟ علت را بررسی کنید.



چرا با کاهش دما تمام آب یک منبع بزرگ آبی یکجا یخ نمی‌زند؟ اگر چنین می‌شد، چه

فاجعه زیست محیطی اتفاق می‌افتاد؟



محلول آب اطراف ریشه رقیق‌تر از آب درون ریشه است. لذا آب محیط ریشه به دلیل فشار اسمزی وارد سلول‌های ریشه می‌شود. فکر کنید اگر غلظت محلول خاک بیشتر از ریشه باشد چه اتفاقی می‌افتد؟

آب، به دلیل شکل مولکولی خاص خود و وجود پیوند هیدروژنی ماده‌ای منحصر به فرد است و هیچ ماده‌ای در طبیعت یافت نمی‌شود که تمام خواص آب را یکجا داشته باشد.

## خواص شیمیایی آب

**حلالیت:** دو قطبی بودن ملکول آب و وجود پیوند هیدروژنی در آن، باعث می‌شود آب قدرت حلالیت بالایی داشته باشد. اغلب املاح و موادی که در خاک وجود دارند به دلیل حلالیت زیاد این ماده در آب حل می‌شوند.

**قابلیت هدایت الکتریکی (EC):** آب خالص، قابلیت هدایت الکتریکی ندارد ولی با حل املاح و تجزیه شدن آن‌ها به یون‌های مثبت (کاتیون) و منفی (آنیون)، آب جریان الکتریکی را از خود عبور خواهد داد.

هر چه میزان املاح افزایش یابد قابلیت هدایت الکتریکی نیز افزایش خواهد یافت به عبارت دیگر، محلول‌های رقیق‌تر، هدایت الکتریکی کمتری نسبت به محلول‌های غلیظ‌تر دارند.

پس، هدایت الکتریکی معرّف میزان املاح موجود در آب است. برای تعیین میزان شوری یا املاح موجود در آب یا در محلول خاک از دستگاه هدایت سنج (کنداکتیومتر<sup>۱</sup> یا EC متر) استفاده می‌شود.

دانستن درجه شوری آب در مورد مصرف آن برای آشامیدن، آبیاری و انتخاب گیاهان مقاوم لازم است.

در کشاورزی، باید آب آبیاری از نظر هدایت الکتریکی (EC) یا میزان شوری اندازه‌گیری شود. بیش تر گیاهان زمانی که با آب شور (آبی که املاح زیاد دارد) آبیاری شوند دچار خسارت خواهند شد. برخی از گیاهان به شوری آب حساسیت بیش‌تری دارند و برخی شور پسند هستند.

---

۱-Electrical Conductivity

۲-Electrical Conductivity meter



جدول (۲-۱) واکنش برخی از گیاهان به EC های مختلف آب آبیاری

تغییر هدایت الکتریکی آب آبیاری (EC)			نوع گیاه
۲/۲	۱/۶	۱/۱	پرتقال
۱/۹	۱/۴	۱	بادام
۳/۶	۲/۲	۱/۳	یونجه
۴/۵	۳/۴	۲/۷	چغندر
۲/۹	۲/۲	۱/۷	خیار
۲/۵	۱/۷	۱/۱	سیب زمینی
٪۲۵	٪۱۰	۰	میزان کاهش محصول

به عنوان مثال با تغییر EC آب از ۱/۱ به ۱/۶ ده درصد از محصول پرتقال ۱۰٪ کاهش

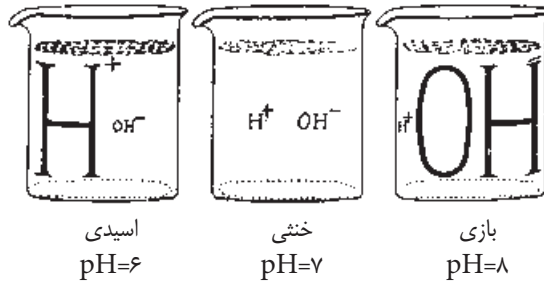
می‌یابد.



با مراجعه به سایر منابع، مثلاً کتاب اکولوژی گیاهان زراعی این جدول را برای چند گیاه متداول منطقه خود کامل کنید.

**pH یا اسیدیته آب:** یکی از خصوصیات مهم آب، واکنش آن یعنی اسیدی بودن یا بازی بودن (قلیایی بودن) آن است. در بعضی موارد، مقدار یون  $H^+$  بیشتری نسبت به  $OH^-$  در آب وجود دارد. در نتیجه آب اسیدی ست. در بعضی موارد، عکس این موضوع صادق است و آب حالت بازی دارد. فقط در مواردی که غلظت یون‌های  $H^+$  و  $OH^-$  برابر هستند، آب خنثی می‌باشد. (آب مقطر) (شکل ۲-۲).

۱-Pressure Hydrogen



شکل ۲-۲ واکنش آب (pH)

دامنه تغییرات pH آب آبیاری بین ۵/۸ - ۶/۵ است. شکل ۲-۲ حدود pH آب را نشان می‌دهد.

**سختی آب:** سختی آب معمولاً مربوط به وجود یون‌های کلسیم، منیزیم و آهن است.

جدول ۱-۲ تعیین حدود اسیدی و بازی بودن آب

اگر سختی آب مربوط به وجود یون‌های کلسیم و منیزیم به صورت نمک انحلال‌پذیر کربنات هیدروژن ( $\text{HCO}_3^-$ ) باشد آن را «سختی موقت» می‌نامند. این نوع سختی با جوشاندن آب برطرف می‌شود. در آب آبیاری اگر یون‌های کلسیم و منیزیم نسبت به سدیم زیاد باشد خطر قلیایی شدن آب کاهش می‌یابد. این کاتیون‌ها بر خواص فیزیکی و شیمیایی خاک‌ها تأثیر به‌سزایی دارد.

### کیفیت آب آبیاری

آب آبیاری از هر منبعی که تأمین شود دارای مقداری ناخالصی است. این ناخالصی‌ها به شکل مواد محلول و گاهی به صورت مواد معلق در آب هستند. آب‌ها، در ضمن ورود به منابع زیرزمینی و یا در جریان‌های سطحی، بخشی از مواد و املاح سنگ‌های مجاور مسیر خود را حل می‌کنند. ممکن است با سموم، کودهای شیمیایی و فاضلاب‌های صنعتی، شهری و خانگی آلوده شوند. نمک‌های محلول در آب ممکن است بر رشد گیاهان و خصوصیات خاک اثر مثبت یا منفی داشته باشد. مواد آلوده‌کننده آب (کودها و سموم و فاضلاب‌ها) تعادل حیاتی و بیولوژیکی خاک را برهم می‌زنند. مواد جامد معلق بر تأسیسات آبیاری و انتقال آب اثر می‌گذارند.

وجود بیش از حد لازم یون کربنات هیدروژن ( $\text{HCO}_3^-$ )، یون سدیم و بُر در آب آن را برای استفاده در کشاورزی نامناسب می‌سازد. در جدول ۲-۲ استاندارد آب آبیاری مشاهده می‌گردد.

جدول ۲-۲ یکی از استانداردهای آب آبیاری

کیفیت	بُر ppm	درصد سدیم	نمک کل آب ppm	هدایت الکتریکی EC <sub>x</sub> ۱.۰ <sup>۳</sup>	کلاس آب
بسیار عالی، برای آبیاری اغلب گیاهان مناسب است	۰-۰/۵	۶۰	۷۰۰	≤ ۱	۱
خوب، برای بعضی گیاهان مناسب ولی برای گیاهان حساس مناسب نیست	۰/۵-۲	۶۰-۷۵	۷۰۰-۲۰۰۰	۱-۳	۲
نامناسب، برای اغلب گیاهان مضر است	> ۲	> ۷۵	> ۲۰۰۰	≥ ۳	۳

### منابع اصلی تأمین کشاورزی

آب‌های سطحی و آب‌های زیرزمینی منابع اصلی تأمین آب کشاورزی محسوب می‌شوند. در حقیقت، منشأ اصلی این آب‌ها نزولات آسمانی (باران، برف، تگرگ و مه) هستند.

#### آب‌های سطحی:

آب‌هایی هستند که در رودخانه‌ها جریان دارند. رودخانه‌ها به سه دسته تقسیم می‌شوند. **رودخانه‌های دائم:** در این رودخانه‌ها، آب در تمام ایام سال کم و بیش جریان دارد. منشأ رودخانه‌های دائم، آب چشمه و یا آب حاصل از ذوب برف‌های دائم ارتفاعات است. رودخانه‌های دائم کشور ما معدودند.

بر روی اغلب این رودخانه‌ها و یا انشعابات آن سدهای مخزنی بزرگی ساخته شده و یا در دست مطالعه یا ساختمان می‌باشند. از این طریق با مهار آب‌های سطحی، آب لازم برای به زیر کشت بردن زمین‌هایی که به دلیل محدودیت آب، قابلیت کشاورزی دارند فراهم گردد.



**رودخانه‌های فصلی (نیمه دائم):** جریان آب این رودخانه‌ها ممکن است چند ماه از سال

برقرار و سپس قطع شود.

معمولاً با شروع بارندگی‌های زمستانه، جریان آب در این رودخانه‌ها شروع و با پایان یافتن ذوب برف‌های قتل مرتفع (آخر تیرماه)، قطع می‌شود. از نظر منابع آب آبیاری از این رودخانه‌ها اغلب در آبیاری کشت‌های بهاره استفاده می‌شود.

**رودخانه‌های موقت:** رودخانه‌هایی هستند که پس از بارندگی‌های شدید، به دلیل نفوذناپذیری

زمین و نبود پوشش گیاهی کافی در منطقه آب به صورت سیلاب در آن‌ها جریان یافته، پس از قطع بارندگی جریان آن قطع می‌شود. از این نوع رودخانه در اکثر مناطق کشور که اقلیم خشک و نیمه خشک دارند مشاهده می‌شود آب این رودخانه‌ها مواد جامد و معلق زیادی دارند. با ایجاد دیواره‌های خاکی (بندسار) یا احداث کانال‌هایی عمود بر جهت جریان این‌گونه رودخانه‌ها و هدایت سیلاب‌ها به درون آن‌ها، از هدر رفت چنین آب‌هایی جلوگیری به عمل می‌آید.

### **آب‌های زیرزمینی:**

آب‌های زیرزمینی آب‌هایی هستند که در اثر نفوذ در سفره‌های سطحی و یا عمقی ذخیره شده، به صورت چشمه و یا حفر قنات و چاه، از زمین استخراج می‌شوند و به مصرف کشاورزی می‌رسند.

منشأ اصلی آب‌های زیرزمینی، نزولات آسمانی است.

**چشمه:** زمانی که آب زیرزمینی بطور طبیعی از سطح زمین خارج و جریانی کم و بیش مداوم داشته باشد. چشمه تشکیل می‌گردد.

**قنات:** یکی از دست‌آوردهای مهم انسان و از یافته‌های بزرگ ایرانیان قدیم در بهره‌برداری از آب‌های زیرزمینی است.

قنات، عبارت از یک مجرای افقی زیرزمینی (کوره) در مناطق شیب‌دار یا دامنه‌ها است که با شیب خیلی کم در زمین به طور افقی حفر می‌گردد تا به یک یا چند سفره آب زیرزمینی برخورد







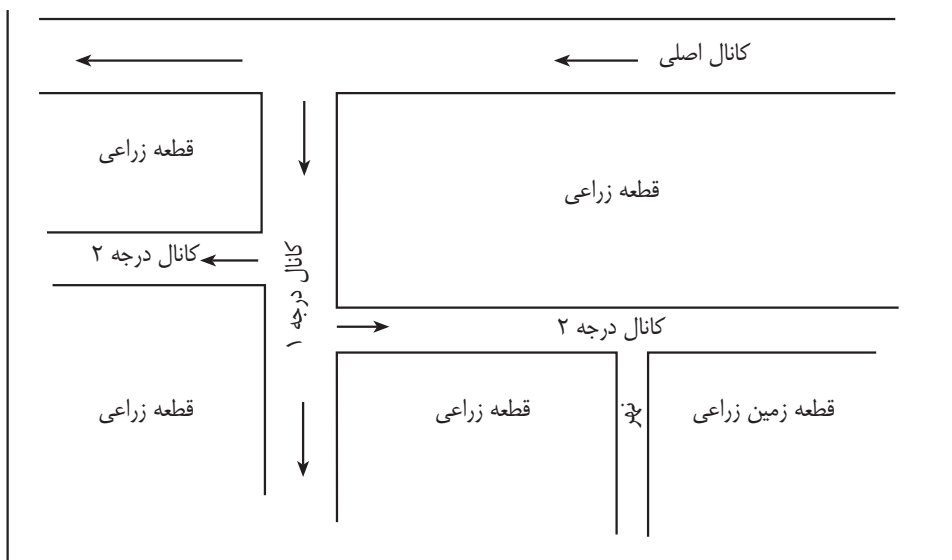
شکل ۴-۲ تصویر هوایی از چند رشته قنات

## انتقال و توزیع آب

در زمین‌هایی که آبیاری می‌شوند آب‌رسانی یا انتقال آب، در زمره مهم‌ترین مسایل کشاورزی منطقه به حساب می‌آید. معمولاً آبی که از رودخانه‌ها و مخازن سدها به دست می‌آید نسبت به آبی که از منابع زیرزمینی تأمین می‌شود مسافت بیشتری را می‌پیماید. به این منظور آبراهه‌هایی با ابعاد مختلف طراحی و ساخته می‌شوند. در بعضی از پروژه‌های آبیاری بخصوص در انتقال آب از سدها و یا رودخانه. طول آبراهه گاهی به ۱۵۰ کیلومتر می‌رسد.

**آبراهه‌های رو باز:** این آبراهه‌ها در شبکه‌های آبیاری «کانال» نامیده می‌شوند. کانال‌ها معمولاً در زمین حفر گردیده، خاک‌های حاصل از حفاری، به منظور تشکیل خاکریز کنار کانال، مورد استفاده قرار می‌گیرد. به منظور جلوگیری از رشد علف‌های هرز، فرسایش خاک و نفوذ آب، دیواره و کف کانال را با مصالح مختلفی چون خاک رس کوبیده شده، بتن، آجر، آسفالت و یا پلاستیک می‌پوشانند. کانال‌ها معمولاً در بالاترین قسمت زمین ساخته می‌شوند تا آب بتواند از طریق آن‌ها بسهولت وارد مزرعه شود. به این کانال معمولاً «کانال اصلی» می‌گویند کانال اصلی در مسیر خود تا رسیدن به مزرعه به شاخه‌هایی منشعب می‌شود که بسته به ابعاد آن‌ها، به ترتیب «کانال درجه ۱» «کانال درجه ۲»، «نهر یا جوی آب» و «جویچه‌های مزرعه» نامیده می‌شود. در شکل ۵-۲ و جدول ۳-۲ انواع آبراهه و وظایف هر یک مشاهده می‌گردد.





شکل ۵-۲ انواع کانال‌ها

جدول ۳-۲ انواع کانال‌ها و وظیفه آن‌ها

نوع آبراهه	وظیفه
کانال اصلی	آب را از منبع به محل کشت در منطقه می‌رساند.
کانال درجه یک	آب را از کانال اصلی دریافت و به قسمت مشخصی از زمین هدایت می‌کند.
کانال درجه دو	آب را از کانال درجه یک دریافت و به مزرعه منتقل می‌کند.
جوی یا نهر	آب را در داخل مزرعه به هریک از قطعات می‌رساند.
جویچه	آب را در داخل قطعات جابه جا می‌کند.

**خطوط لوله:** در برخی مناطق، به جای آبراهه روباز و یا به جای قسمتی از آن‌ها، از لوله استفاده می‌شود. به این صورت، تلفات آب (نفوذ و تبخیر) کاهش یافته، زمین کمتری اشغال می‌شود، ولی هزینه احداث خطوط لوله زیاد است. اما در دراز مدت مقرون بصرفه خواهد بود. لوله‌ها در روی زمین یا در زیرزمین کار گذاشته می‌شود. جنس لوله‌ها ممکن است از فلز-سیمان-پلاستیک، پلی اتیلن، پولیکا و یا ... باشد.

## تجهیزات و تأسیسات انتقال آب

در بهره‌برداری از انواع آبراهه‌ها و کنترل جریان آب، در طول مسیر آن‌ها معمولاً تجهیزات و تأسیسات مختلفی احداث می‌گردد. مهمترین این تأسیسات عبارت‌اند از:

**دریچه تنظیم:** دریچه‌ای است که در مسیر جریان آب قرار می‌گیرد و مقدار عبور آب از آن در حد دلخواه تنظیم می‌شود (شکل ۶-۲).



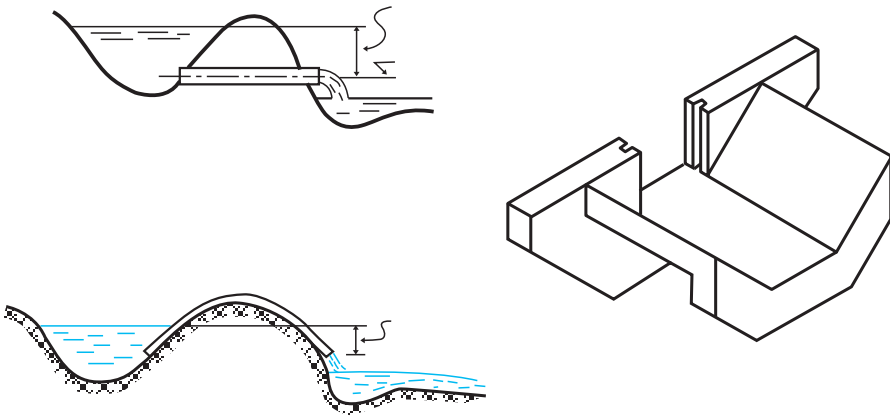
شکل ۶-۲ دریچه‌ی تنظیم

**مقسم:** ساختمان‌هایی هستند که در کانال، به منظور تقسیم آب به دو یا چند قسمت معین (به طوری که هر یک از قسمت‌ها، حجم معینی آب داشته باشند) ساخته می‌شوند (شکل ۷-۲).



شکل ۲-۷ مقسم سه قسمی

**آبگیر:** برای انحراف آب از کانال آبرسانی به کانال‌های کوچک‌تر و یا به نوار کشت (کرت)، ساخته می‌شود. ممکن است دهانه آبگیر مجهز به دریچه کنترل باشد (شکل ۲-۸).



شکل ۲-۸ انواع آبگیر

**آب‌بند:** مانعی است که در نهرها برای تنظیم سطح آب ساخته می‌شود. آب‌بندها از گاه و کلس، پلاستیک، چوب یا فلز ساخته می‌شوند (شکل ۲-۹).



شکل ۹-۲ آب بند

**فلوم:** برای عبور آب از روی گودال‌ها، جاده‌ها و یا دره‌های تنگ ساخته می‌شود، فلوم‌ها ممکن است چوبی، فلزی یا بتونی باشند (شکل ۱۰-۲).



شکل ۱۰-۲ فلوم



## بازدید

به همراه هنرآموز خود از تجهیزات و تأسیسات انتقال آب هنرستان یا یک مزرعه مکانیزه بازدید کنید.

### فعالیت عملی

قطعه‌ای از مزرعه هنرستان را آبیاری کنید. در محل مناسب آب‌بند بسازید و در صورت نیاز از آبنگير مناسب استفاده کنید.

### خود آزمایی

- ۱- آب چه تأثیری در رشد و نمو گیاهان دارد؟
- ۲- برای ارزیابی خواص فیزیکی آب چه مواردی را مدنظر می‌گیرند؟
- ۳- دلیل دو قطبی بودن ملکول آب را توضیح دهید؟
- ۴- سختی آب را تعریف نموده، یون‌های دخالت‌کننده در سختی آب را نام ببرید.
- ۵- چه رودخانه‌هایی را موقت می‌گویند؟
- ۶- چاه‌های نیمه‌عمیق چه مشخصاتی دارند؟
- ۷- تجهیزات و تأسیسات انتقال آب را نام ببرید.
- ۸- فلوم را تعریف کنید و انواع آن را بنویسید.
- ۹- وقتی چاهی بیش از یک لایه آبدار را قطع نماید، چه نامیده می‌شود؟
- ۱۰- الف- چاه سطحی ب - چاه نیمه‌عمیق ج- چاه عمیق د- مادر چاه
- الف- مظهر ب - خشکه کار ج- میله د- تره کار