

### تجهیزات پرورش طیور

هدف‌های رفتاری: در پایان این فصل، فراگیر باید بتواند که:

- انواع ماشین‌های طیور را نام ببرد.
- کاربرد ماشین‌های طیور را توضیح دهد.
- روش کار ماشین‌های طیور را شرح دهد.
- برخی از ماشین‌های طیور را راه‌اندازی کند.
- برخی از ماشین‌های طیور را سرویس کند.
- برخی از ماشین‌های طیور را به کار برد.

### کلیات

پروتئین جزو غذاهای اصلی انسان است. برای تأمین غذای بشری که جمعیت آن روز به روز افزایش می‌یابد، باید پروتئین به میزان کافی و با رعایت اصول بهداشتی تأمین نمود. پرورش طیور یکی از مهم‌ترین راه‌های تأمین این نیاز است. به همین دلیل از دیرباز انسان اقدام به پرورش طیور کرده است و با توسعه شهرها و افزایش جمعیت، نیاز به پرورش تعداد بیشتر طیور نیز افزایش یافته است. در این راستا استفاده از تجهیزات و ماشین‌ها در پرورش طیور برای کسب چهار هدف زیر می‌باشد:

- ۱- افزایش تولید
- ۲- توزیع یکنواخت و سریعتر خوراک
- ۳- کنترل راحت‌تر اصول بهداشتی با استفاده از این تجهیزات
- ۴- کاهش هزینه پرورش طیور و در نتیجه قیمت محصولات.

برخی از مهم‌ترین تجهیزاتی که برای پرورش طیور مورد استفاده قرار می‌گیرد، شامل ماشین‌ها و تجهیزاتی است که در جدول صفحه بعد بیان شده است.

ماشین های جوجه کشی } ماشین جوجه کشی کوچک  
 { ماشین های جوجه کشی بزرگ } جوجه گذار (ستر)  
 { جوجه درآر (هجر) }

هواکش روی دیوارهای جانبی و سقفی }  
 فن جت } تجهیزات تهویه  
 پنکه های آویزی }  
 تجهیزات خنک کننده

مادر مصنوعی }  
 کوره هوای گرم } تجهیزات گرم کننده

آسیای چکشی } آسیاها  
 آسیای سنگی }

مخلوط کن عمودی }  
 مخلوط کن افقی } مخلوط کن ها

دان خوری خودکار زنجیری }  
 دان خوری دستی } تجهیزات توزیع دان  
 { دان خوری خودکار }  
 { دان خوری خودکار ماریچی }

آب خوری مخروطی آویز }  
 آب خوری قطره ای } آب خوری دستی  
 آب خوری فنجانی } آب خوری خودکار

قفس های یک قطعه ای }  
 قفس های چند قطعه ای } قفس های مرغ های  
 قفس های گروهی } تخم گذار  
 قفس های گروهی مکانیزه } قفس های پرورش  
 جوجه }

نوک چین  
 دستگاه پرکن

تجهیزات و ماشین های  
 پرورش طیور

به طور کلی دو روش پرورش طیور در مرغ‌داری‌ها مرسوم است. روش پرورش روی بستر، که در این روش جوجه‌ها تا انتهای مرحله رشد در سالن پرورش می‌یابند و توزیع دان و آب، گرمادهی، خنک‌کنندگی و تهویه در سالن به صورت مکانیزه انجام می‌شود. روش دیگر پرورش در قفس است که در ایران این روش بیشتر برای پرورش مرغ‌های تخم‌گذار برای تولید تخم مرغ استفاده می‌شود. مزیت این روش، پرورش تعداد بیشتر طیور در یک سالن نسبت به روش پرورش روی بستر، و کنترل بهتر اصول بهداشتی است.

در این فصل تجهیزات لازم برای پرورش طیور در دو روش مورد بررسی قرار می‌گیرد.

### ۳-۱- ماشین‌های جوجه‌کشی<sup>۱</sup>

ماشین جوجه‌کشی، محفظه‌ای است که محیطی مناسب را برای تبدیل تخم مرغ نطفه‌دار به جوجه فراهم می‌کند. شرایط داخل ماشین جوجه‌کشی باید مانند شرایط طبیعی مورد نیاز در جوجه‌کشی طبیعی باشد. این شرایط به کنترل چهار عامل حرارت، رطوبت، تهویه و چرخاندن تخم مرغ بستگی دارد. ماشین جوجه‌کشی، به صورت خودکار این عوامل را تنظیم می‌کند. ماشین‌های جوجه‌کشی در اندازه، شکل و ظرفیت‌های مختلف و با سیستم‌های گوناگون به بازار عرضه شده‌اند و از نظر ظرفیت، به دو دسته کوچک و بزرگ تقسیم می‌شوند.

#### ۳-۱-۱- ماشین جوجه‌کشی کوچک: ماشین جوجه‌کشی کوچک در انواع مختلف نفتی

و برقی موجود می‌باشد. امروزه، نوع نفتی آن کمتر به کار می‌رود و برقی آن رایج‌تر است (شکل ۳-۱). این ماشین تشکیل شده است از بدنه، الکتروموتور، مقاومت‌های الکتریکی برای تولید حرارت، دماسنج، رطوبت‌سنج، تابلوی کنترل، غلتک‌های پلاستیکی.

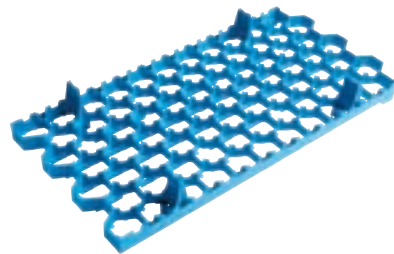


شکل ۳-۱- یک نوع ماشین جوجه‌کشی برقی کوچک

حرارت داخل محفظه، به وسیله مقاومت‌های الکتریکی تأمین می‌گردد و مقدار آن، با دماسنجی که در داخل محفظه قرار دارد کنترل می‌شود. تخم مرغ‌ها، روی غلتک‌های پلاستیکی قرار می‌گیرند. با چرخش غلتک‌ها به وسیله الکتروموتور، چرخاندن تخم مرغ‌ها به صورت منظم انجام می‌شود. رطوبت داخل محفظه، با یک رطوبت‌سنج الکترونیکی اندازه‌گیری می‌شود. رطوبت داخل محفظه، از تبخیر یا تزریق آب با استفاده از افشانک‌هایی که در داخل دستگاه نصب شده است، تأمین می‌گردد.

بر اساس نوع طیور دما، رطوبت و زمان چرخش تخم‌ها، به وسیله تابلوی کنترل تنظیم می‌گردد. ۱-۲-۳ — ماشین‌های جوجه‌کشی بزرگ: برای تولید انبوه جوجه، به ماشین‌های جوجه‌کشی بزرگ نیاز است. ظرفیت این ماشین‌ها متفاوت است و برخی از آن‌ها تا بیش از ۷۰۰۰۰ عدد تخم مرغ گنجایش دارند. هر سیستم جوجه‌کشی از دو ماشین جوجه‌گذار<sup>۱</sup> و جوجه‌درآر<sup>۲</sup> تشکیل شده است. در کارخانه‌های جوجه‌کشی، برای تبدیل تخم مرغ به جوجه سه مرحله طی می‌شود. مرحله اول شامل آماده‌سازی تخم مرغ است. در مرحله دوم، تخم مرغ‌ها به مدت ۱۸ روز در دستگاه جوجه‌گذار قرار می‌گیرند و در مرحله سوم، تخم مرغ‌ها سه روز آخر را در دستگاه جوجه‌درآر می‌گذرانند تا به جوجه تبدیل شوند.

— تجهیزات آماده‌سازی تخم مرغ: تخم مرغ‌ها پس از انتقال به کارخانه جوجه‌کشی، بر روی شانه<sup>۴</sup>‌های مخصوصی منتقل می‌شوند (شکل ۲-۳)، سپس شانه‌های تخم مرغ روی قفسه‌های مخصوصی<sup>۵</sup> (راک) قرار می‌گیرند (شکل ۳-۳).



شکل ۲-۳ — شانه مخصوص تخم مرغ برای جوجه‌کشی

شکل ۳-۳ — قفسه‌های مخصوص شانه‌های تخم مرغ (راک)

۱\_ Nozzle

۲\_ Setter

۳\_ Hatcher

۴\_ Tray

۵\_ Trolley

راک، وسیله‌ای است برای نگه‌داری و جابجایی شانه‌های تخم مرغ. این وسیله از یک قاب فلزی، چرخ و تعدادی ردیف فلزی تشکیل شده است. ردیف‌های فلزی، به گونه‌ای در داخل قاب نصب شده‌اند که می‌توانند حول صفحه عمودی وسط قاب به اندازه  $\pm 45$  درجه بچرخند. این قابلیت، برای چرخاندن تخم مرغ در مرحله تبدیل تخم مرغ به جوجه ضروری است. شانه‌های تخم مرغ روی ردیف‌های فلزی قرار می‌گیرند (شکل ۴-۳). راک‌ها، ظرفیت‌های متفاوت دارند ولی نوع معمول آن تا حدود ۱۳۰۰۰ تخم مرغ گنجایش دارد.

پس از پرشدن راک‌ها، تخم مرغ‌ها برای ضد عفونی به اتاق گاز منتقل می‌شوند. این اتاق، مجهز به تعدادی هواکش و پنکه است (شکل ۵-۳).



شکل ۴-۳- قرارگیری شانه‌های تخم مرغ روی ردیف‌های راک



شکل ۵-۳- اتاق گاز

پس از قرارگیری راک‌ها در اتاق گاز، در اتاق بسته شده، پنکه‌ها روشن می‌شوند و گاز ضدعفونی کننده به وسیله افشانک‌هایی که در اتاق قرار دارد، متصاعد می‌گردد. پنکه‌ها مداوماً هوای مخلوط با مواد ضدعفونی کننده را به جریان می‌اندازند. زمان ضدعفونی تخم مرغ‌ها، حدود نیم ساعت طول می‌کشد. سپس هواکش‌ها روشن و هوای تازه، وارد اتاق گاز می‌شود. پس از ضدعفونی، راک‌ها به سالن جوجه کشی منتقل می‌شوند. سالن جوجه کشی دارای تعدادی دستگاه جوجه گذار و جوجه درآر است. جوجه گذارها، کنار یکدیگر قرار دارند و روبه روی هر جوجه گذار یک جوجه درآر قرار گرفته است (شکل ۶-۳).



شکل ۶-۳- جوجه گذارها در سالن جوجه کشی

— **جوجه گذار (ستر):** جوجه گذار از بدنه، پنکه، گرم کن‌های برقی، افشانک‌های آب، وسایل چرخاندن تخم مرغ، اندازه گیرهای رطوبت و دما و تابلوی کنترل تشکیل شده است (شکل ۷-۳). گنجایش جوجه گذارها متفاوت است برخی از آن‌ها تا ۱۲ راک گنجایش دارد. هر سه روز دو راک به جوجه گذار وارد و دو راک از آن خارج می‌شود و به جوجه درآر منتقل می‌گردد (شکل ۸-۳).



شکل ۷-۳ - جوجه گذار

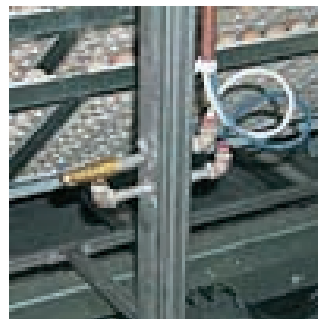


شکل ۸-۳ - انتقال راک ها به جوجه گذار

بدنه جوجه‌گذار از ورق آلومینیوم است که دو لایه بوده و بین آن با عایق پشم و شیشه یا یونولیت پر شده است. هوای داخل جوجه‌گذار همیشه باید در جریان باشد. بدین منظور تعداد مناسبی پنکه داخل جوجه‌گذار قرار دارد که دائماً در حال کار هستند. در صورت از کار افتادن پنکه‌ها، آثیری به صدا درمی‌آید و افراد را آگاه می‌سازد. تخم‌مرغ‌ها برای تبدیل شدن به جوجه، نیاز به حرارت و رطوبت معینی دارند. برای تأمین حرارت مورد نیاز، از گرم‌کن‌های برقی که مقاومت‌های الکتریکی هستند استفاده شده است. گرم‌کن‌ها، در کنار پنکه‌ها قرار دارند و بدین وسیله، هوای گرم دائماً در جریان است. گرم‌کن‌ها به وسیله دماسنجی که داخل جوجه‌گذار قرار دارد، کنترل و تنظیم می‌شود. ایجاد رطوبت مناسب، با پاشیدن ذرات آب از طریق افشانک‌هایی که در چند نقطه از دستگاه تعبیه شده‌اند صورت می‌گیرد (شکل ۹-۳). یک رطوبت‌سنج در جوجه‌گذار نصب است که دائماً رطوبت هوا را اندازه‌گیری و پاشش آب از افشانک‌ها را کنترل می‌کند. با کاهش رطوبت، ذرات آب از افشانک‌ها پاشیده می‌شود و به محض رسیدن به رطوبت مناسب، پاشش ذرات آب قطع می‌گردد. چرخش تخم‌مرغ‌ها در جوجه‌گذارهای مختلف با استفاده از جک بادی یا به صورت مکانیکی انجام می‌شود (شکل ۱۰-۳). در برخی جوجه‌گذارها هر راک مجهز به یک جک باد است که ردیف‌های راک را در زمان معین حول صفحه عمودی وسط قاب می‌چرخاند. در انواع دیگر، جوجه‌گذار مجهز به یک جک بادی است (شکل ۱۱-۳).

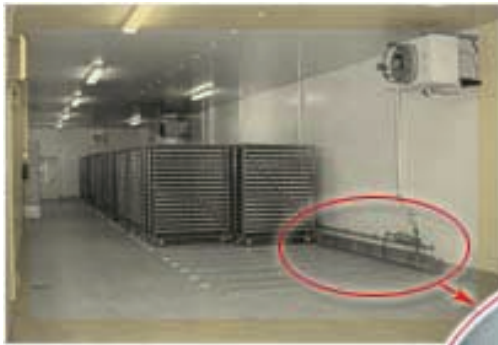


شکل ۱۰-۳- چرخش تخم‌مرغ‌ها در جوجه‌گذار



شکل ۹-۳- افشانک‌ها در جوجه‌گذار



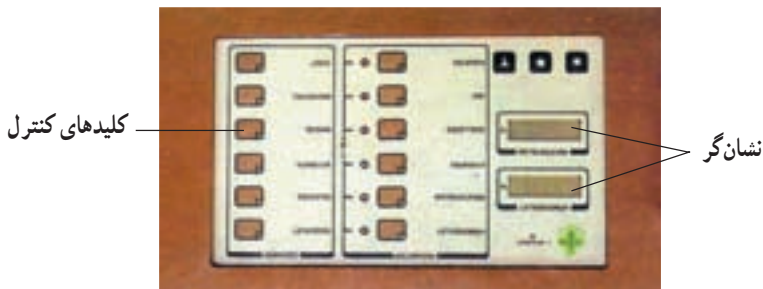


شکل ۱۱-۳- چرخاندن تخم مرغها به وسیله جک بادی در جوجه گذار

در این روش، راکها در هنگام ورود به جوجه گذار روی ریل‌هایی قرار گرفته، در جای مشخص شده‌ای تثبیت می‌شوند. در امتداد طول جوجه گذار، یک بازوی فلزی نصب شده است. ردیف‌های راک با یکدیگر مرتبط‌اند و با اهرم‌بندی مخصوصی به بازوی فلزی وصل می‌شوند. به وسیله بازوی فلزی، ردیف‌های راک با جک بادی مرتبط می‌شوند و در زمان‌های معین، ردیف‌های راک به وسیله جک می‌چرخند. در برخی جوجه گذارها به جای جک بادی از سیستم‌های مکانیکی استفاده شده است (شکل ۱۲-۳). در این روش، یک چرخنده و یک بازوی لنگ به وسیله یک موتور الکتریکی، بازوی فلزی را به حرکت درمی‌آورد. کنترل دما، رطوبت و زمان چرخاندن تخم مرغها به وسیله کلیدهای روی تابلوی کنترل انجام می‌شود (شکل ۱۳-۳). تابلوی کنترل با دماسنج و رطوبت‌سنج داخل جوجه گذار ارتباط دارد و از طریق دو نشان‌گری که بر روی آن نصب است دما و رطوبت داخل جوجه گذار نشان داده می‌شود.



شکل ۱۲-۳- روش مکانیکی چرخش تخم مرغها در جوجه گذار



شکل ۱۳-۳- تابلوی کنترل

— جوجه درآر (هجر): تخم مرغ‌ها، در روز هجدهم به جوجه درآر منتقل می‌شوند. بدین منظور، ابتدا راک‌های ۱۸ روزه را از جوجه‌گذار بیرون آورده، تخم مرغ‌ها را به راک‌های جدید و درون جعبه‌های مخصوصی منتقل می‌کنند. سپس راک‌ها را که تعداد آن‌ها یک تا دو عدد است به جوجه درآر منتقل می‌کنند (شکل ۱۴-۳).

ساختمان جوجه درآر مشابه جوجه‌گذار است و از بدنه، پنکه، گرم کن برقی، افشانک‌های آب، اندازه‌گیرهای رطوبت و دما و تابلوی کنترل تشکیل شده است (شکل ۱۵-۳). این دستگاه فاقد سیستم چرخش تخم مرغ است زیرا در سه روز آخر، تخم مرغ نیازی به چرخش ندارد. روش کار جوجه درآر مشابه جوجه‌گذار است. علت انتقال تخم مرغ‌ها به جوجه درآر این است که پوسته‌های



شکل ۱۴-۳- انتقال تخم مرغ‌های ۱۸ روزه به جوجه درآر



شکل ۱۵-۳- جوجه درآر

تخم مرغ، پس از خروج جوجه‌ها محیط را آلوده می‌کنند و پس از درآمدن جوجه‌ها می‌توان محیط آلوده جوجه درآر را که از جوجه‌گذار کوچک‌تر است به راحتی و در زمان اندک تمیز نمود. در صورت حذف دستگاه جوجه‌درآر باید هر ۱۲ راک را در یک زمان در جوجه‌گذار قرار داد. بدین ترتیب، جوجه‌های هر ۱۲ راک در یک زمان از تخم مرغ بیرون می‌آیند و به دلیل تعداد بسیار زیاد آن‌ها کنترل، امکان ناپذیر می‌شود و تلفات افزایش می‌یابد. به همین دلیل، از جوجه‌درآر استفاده می‌گردد. ترتیب قرار گرفتن راک‌ها در جوجه‌گذار و جوجه‌درآر، چنین است که هر سه روز دو راک به جوجه‌گذار وارد می‌شود به طوری که روز هجدهم ظرفیت ماشین کامل می‌گردد. روز هجدهم، دو عدد از راک‌ها که تخم مرغ‌های ۱۸ روزه دارند از جوجه‌گذار به جوجه‌درآر منتقل می‌شوند و دو راک تازه با تخم مرغ‌های یک روزه وارد جوجه‌گذار می‌گردند. این دوره، دائماً تکرار می‌شود. جوجه‌ها، در روز بیست و یکم از تخم بیرون می‌آیند و در زمان معینی راک‌ها از جوجه‌درآر خارج می‌گردند (شکل ۱۶-۳). سپس جوجه‌ها به میز کنترل منتقل می‌شوند (شکل ۱۷-۳).



شکل ۱۶-۳- جوجه‌های تازه از تخم بیرون آمده

در این مرحله جوجه‌های سالم از جوجه‌های معیوب و ضعیف جدا می‌گردند. جوجه‌های سالم به جعبه‌های مخصوص منتقل و به مرغ‌داری ارسال می‌گردند و جوجه‌های معیوب و ضعیف معدوم می‌شوند.

بازدید: با هماهنگی مسئولان از یک کارخانه جوجه‌کشی بازدید نمایید.



شکل ۱۷-۳- جداسازی جوجه‌های سالم از جوجه‌های ضعیف و معیوب

## ۳-۲- تجهیزات تهویه<sup>۱</sup>

تهویه هوای سالن‌های پرورش طیور، برای تأمین اکسیژن کافی و دفع گازهای آلوده و رطوبت بیش از حد، لازم است. همچنین، هوای داخل سالن به منظور ثابت نگه‌داشتن درجه حرارت تمام نقاط همیشه باید جریان داشته باشد. تهویه و جریان‌دار کردن هوای سالن‌های پرورش طیور، به سه طریق انجام می‌گیرد:



شکل ۱۸-۳- هواکش روی دیوارهای جانبی سالن پرورش طیور

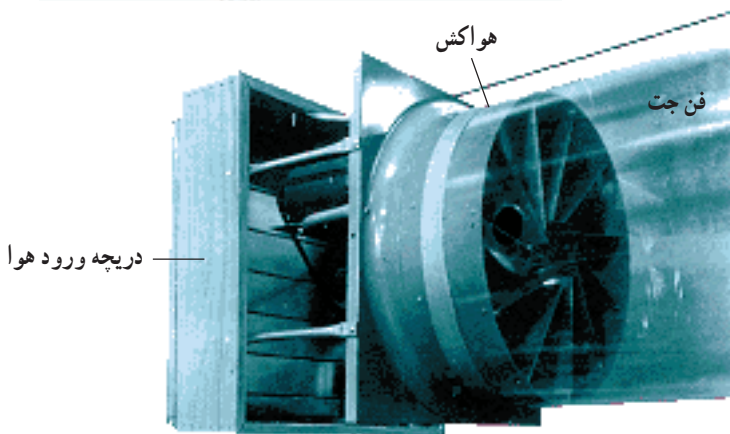
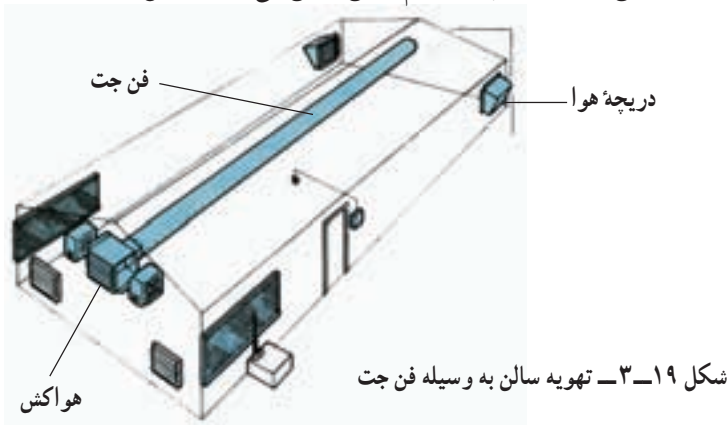
### ۱-۲-۳- هواکش

روی دیوارهای جانبی: در این روش، تعدادی هواکش برحسب حجم سالن بر روی دیوارهای جانبی یا سقف سالن نصب می‌گردد (شکل ۱۸-۳). هواکش‌ها، به صورت مکش هوای داخل سالن یا دمیدن هوای بیرون به داخل سالن، عمل می‌کنند.

در روش اول، هوای آلوده داخل سالن با مکش هواکش از سالن خارج و هوای تازه از دریچه‌های ورود هوا وارد سالن می‌گردد. در روش دوم، هوای تازه، به وسیله هواکش به داخل سالن دمیده می‌شود و هوای داخل سالن از دریچه‌های خروج هوا به محیط بیرون منتقل می‌گردد.

۳-۲-۲ فن جت<sup>۱</sup>: برای توزیع یکنواخت هوای ورودی از کانال‌هایی به نام «فن جت» در سقف سالن‌ها می‌توان استفاده نمود (شکل ۱۹-۳). انتهای کانال بسته است و در ابتدای آن یک هواکش قوی، هوای تازه را با فشار به داخل کانال می‌دمد (شکل ۲۰-۳). هوای دمیده شده از سوراخ‌های کانال، به‌طور یکنواخت به داخل سالن راه یافته، باعث جریان‌یافتن هوای تازه از زیر سقف به سمت کف سالن می‌گردد.

تعداد کانال‌های فن جت متناسب با حجم سالن تعیین می‌شود (شکل ۲۱-۳).





شکل ۳-۲۱- استفاده از سه فن جت در سالن پرورش

### ۳-۲-۳- پنکه‌های آویزی: برای جریان دادن هوای سالن، از پنکه‌های آویزی می‌توان

استفاده کرد (شکل ۳-۲۲). این پنکه‌ها، به تعداد مناسب در مکان‌های مناسب، به سقف سالن نصب می‌شوند. بدین ترتیب، با جریان یافتن هوای داخل سالن، درجه حرارت و رطوبت هوا در تمام نقاط یکنواخت می‌گردد.



شکل ۳-۲۲- پنکه آویزی

### ۳-۲-۴- کنترل هواکش‌ها: در مرغداری‌ها، زمان کار و سرعت چرخش هواکش‌ها

به صورت دستی یا خودکار کنترل می‌گردد. در روش خودکار، رطوبت و دمای داخل سالن به کمک رطوبت‌سنج و دماسنج‌های الکترونیکی اندازه‌گیری می‌شود و کنترل سرعت چرخش هواکش‌ها، متناسب با این مقادیر به صورت خودکار تنظیم می‌گردد (شکل ۳-۲۳).



شکل ۳-۲۳- کنترل خودکار هواکش‌ها

### ۳-۳- تجهیزات خنک کننده

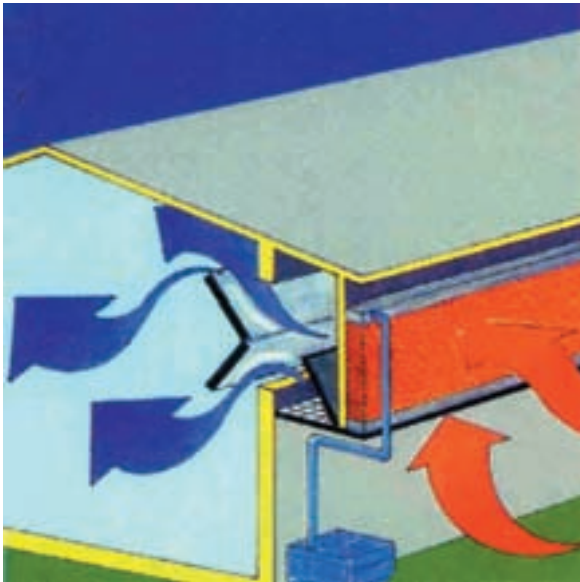


در مناطق گرم، سالن‌های پرورش طیور باید خنک شوند، بدین منظور از تجهیزات خنک کننده استفاده می‌شود.

رایج‌ترین روش، استفاده از هواکش و پوشال است. در این روش، بر روی دریچه‌های ورودی هوا بر دیواره جانبی سالن

پوشال نصب می‌گردد (شکل ۳-۲۴). روی دیواره جانبی

مقابل، هواکش‌ها نصب شده‌اند. پوشال‌ها مرطوب هستند. با مکش هوای داخل سالن به وسیله هواکش‌ها، هوای ورودی گرم از بین پوشال‌های مرطوب عبور کرده، با درجه حرارت کمتر وارد سالن می‌شود و هوای داخل سالن را خنک می‌کند (شکل ۳-۲۵).



شکل ۳-۲۵- خنک شدن هوای گرم ورودی به سالن به وسیله پوشال مرطوب

پوشال‌ها، در قاب‌های فلزی قرار دارند. لوله‌ای در بالای پوشال‌ها قرار دارد که با یک مخزن آب مرتبط است. به وسیله پمپ، آب مخزن وارد لوله می‌شود و از سوراخ‌های روی لوله، وارد محفظه پوشال‌ها گردیده، پوشال‌ها را مرطوب می‌کند. ممکن است بر روی لوله، افشانک‌هایی برای پاشیدن آب روی پوشال‌ها نصب شود. خنک کردن سالن در تمام مدت شبانه روز لازم نیست بلکه این کار تنها در ساعات گرم روز انجام می‌شود. جریان آب روی پوشال، با یک دماسنج کنترل کننده به طور خودکار قطع و وصل می‌شود (شکل ۳-۲۶). دماسنج کنترل کننده روی دمای ۲۷ درجه سانتی‌گراد تنظیم

می‌گردد. زمانی که دمای سالن افزایش می‌یابد، پمپ شروع به کار نموده، با کاهش دما متوقف می‌گردد. زمانی که جریان آب روی پوشال‌ها قطع می‌شود، هواکش‌ها همچنان روشن هستند و تهویه هوا انجام می‌گیرد. پوشال‌ها باید مرتباً تعویض شوند تا آب در بین آن‌ها به راحتی جریان یابد. آب اضافی پوشال‌ها به وسیله یک ناودانی جمع‌آوری و به مخزن آب منتقل می‌شود. آب مخزن، از یک منبع آب تأمین می‌شود. با نصب یک شناور در مخزن، مقدار آب موجود در آن، همیشه ثابت می‌ماند.



شکل ۲۶-۳- دماسنج کنترل‌کننده پمپ آب

### ۳-۴- تجهیزات گرم‌کننده

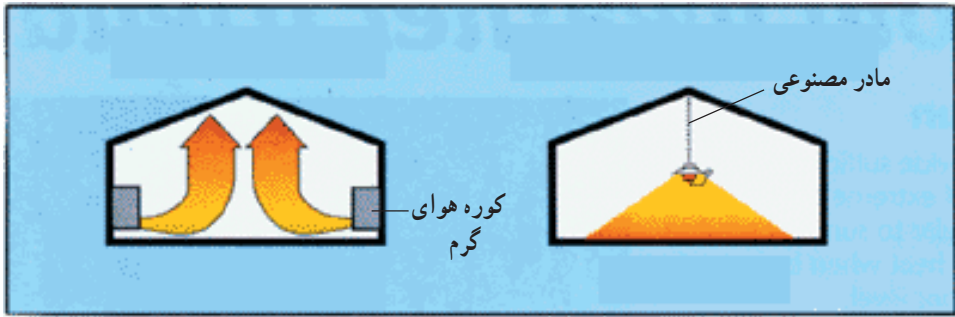
در فصل سرما، هوای سالن پرورش را باید گرم کرد. برای این کار، از تجهیزات گرم‌کننده استفاده می‌شود. رایج‌ترین این دستگاه‌ها، «مادر مصنوعی»<sup>۱</sup> و «کوره هوای گرم»<sup>۲</sup> است. مادر مصنوعی، از سقف سالن آویزان می‌شود و کف سالن را گرم می‌کند در صورتی که کوره‌های هوای گرم، هوای سالن را می‌گیرد و هوای گرم به محیط می‌دهد (شکل ۲۷-۳). در سالن‌های پرورش طیور ممکن است یکی یا از هر دو نوع دستگاه استفاده شود.

۱-۴-۳- مادر مصنوعی: این دستگاه از سقف سالن پرورش به تعداد مناسب آویزان می‌گردد و یا بر روی کف بستر نصب می‌شود (شکل ۲۸-۳). بهترین روش برای تأمین نیازهای حرارتی طیور، در سنین پایین است زیرا گرما به صورت مستقیم به کف سالن ساطع می‌گردد. این دستگاه ممکن است گازی، نفتی یا برقی باشد. مادر مصنوعی گازی از صفحه، بازتابنده سرامیکی، شعله پخش‌کن و کنترل‌کننده تشکیل شده است (شکل ۲۹-۳).

۱- Brooder

۲- Heater

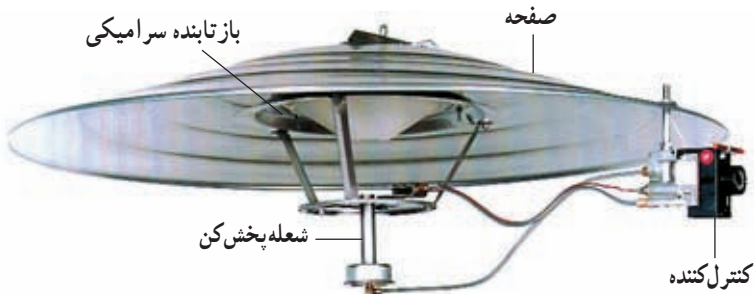




شکل ۲۷-۳- مقایسه گرمادهی مادر مصنوعی و گوره هوای گرم در سالن پرورش طیور



شکل ۲۸-۳- مادر مصنوعی در سالن پرورش طیور



شکل ۲۹-۳- مادر مصنوعی گازی

کنترل گرمای مادر مصنوعی به وسیله کنترل کننده انجام می شود. این قطعه، مجهز به دماسنج است و به صورت دستی در مرحله نصب تنظیم شده است و یا به یک سیستم رایانه ای متصل است که



شکل ۳۰-۳- چگونگی توزیع شعله روی بازتابنده سرامیکی

از اتاق فرمان می توان آن را تنظیم نمود. کنترل کننده متناسب با دمای سالن عمل می کند و در صورت پایین آمدن درجه حرارت، سوخت بیشتری به شعله پخش کن ارسال می دارد و با افزایش دما، سوخت کمتری ارسال می کند. چگونگی توزیع حرارت، بدین صورت است که شعله شعله پخش کن با برخورد به بازتابنده سرامیکی زیر صفحه مادر مصنوعی پخش می شود و به سمت کف سالن ساطع می گردد (شکل ۳۰-۳).

۲-۴-۳- کوره هوای گرم: این دستگاه، بیشتر در روش پرورش در قفس و یا توأم با مادر مصنوعی در سالن پرورش بر روی بستر، به کار می رود و از بدنه، مشعل، دیگ سوخت، پنکه و تابلوی کنترل تشکیل شده است (شکل ۳۱-۳). سوخت کوره هوای گرم، نفت سفید، گازوئیل یا گاز است. دیگ سوخت که از جنس فولاد ضد زنگ می باشد در داخل بدنه قرار گرفته است. مشعل با تولید شعله در دیگ، باعث داغ شدن محفظه داخل بدنه می گردد. پنکه، هوای سالن را به داخل بدنه مکش کرده، سپس به سالن می دمد.



شکل ۳۱-۳- کوره هوای گرم

بدین ترتیب، هوای گرم خروجی از کوره دمای سالن را افزایش می‌دهد. کنترل دمای مشعل و سرعت چرخش پنکه، به وسیله تابلوی کنترل انجام می‌گیرد. کنترل کوره هوای گرم به صورت دستی یا خودکار است. با نصب دماسنج در سالن و متصل کردن آن به تابلوی کنترل و تنظیم ترموستات روی درجه حرارت مناسب، ترموستات کوره هوای گرم را متناسب با دمای سالن به صورت خودکار روشن یا خاموش می‌کند. مشخصات فنی یک نمونه کوره هوای گرم در جدول ۳-۱ آمده است.

جدول ۳-۱- مشخصات فنی یک نمونه کوره هوای گرم

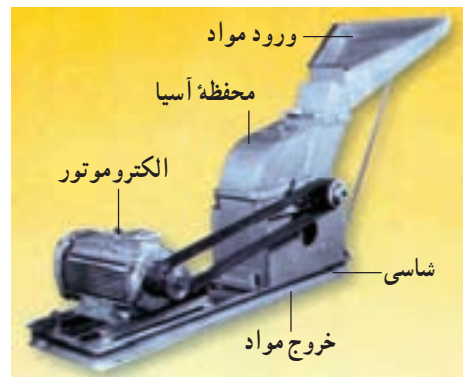
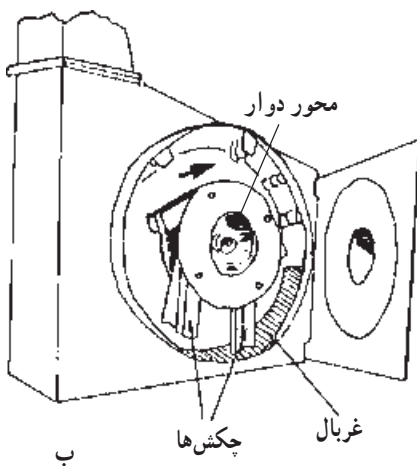
مشخصات	
طول	۲۰۰cm
عرض	۱۵۰cm
ارتفاع	۱۱۰cm
هوادهی	۱۷۰۰۰m <sup>3</sup> /hr
توان موتور	۱hp
دور موتور	۹۰۰rpm
بیشترین قدرت مشعل	۲۱۴۰۰۰kcal
وزن	۳۸۰kg

### ۳-۵- آسیاها<sup>۱</sup>

خوراک طیور از نظر کیفیت و هزینه، دارای اهمیت ویژه‌ای است. طیور، در سنین و شرایط مختلف دارای رژیم‌های غذایی با قطره‌های مختلف ذرات خوراک هستند. برای خرد کردن مواد به اندازه مطلوب، از انواع آسیاها می‌توان استفاده کرد.

### ۳-۵-۱ آسیای چکشی<sup>۲</sup>: آسیای چکشی، برای

خرد کردن مواد دانه‌ای به اندازه‌های مختلف مناسب است (شکل ۳-۳۲). این دستگاه، از شناسی، الکتروموتور، محفظه آسیا، محور دوار، چکش و غربال تشکیل شده است.



الف - آسیای چکشی  
ب - طرح محفظه آسیا

شکل ۳-۳۲

۱- Grinder

۲- Mill