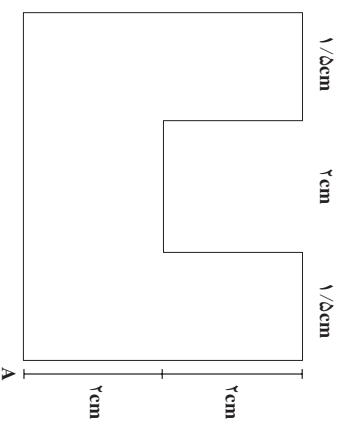


### تمرین

۱- مطابق صورت مسئله داده شده، برای اشکال زیر احجام پرسبکتیو یک نقطه‌ای ترسیم نمایید.

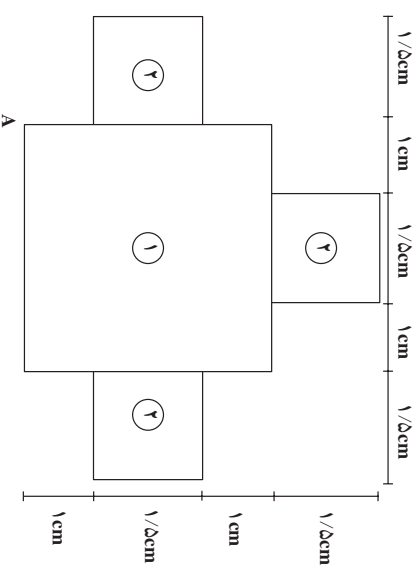


$$A \begin{array}{c} +1 \\ | \\ \circ \end{array}$$

$$D = 1 \circ$$

$$H = \gamma$$

$$h = \gamma / \Delta$$



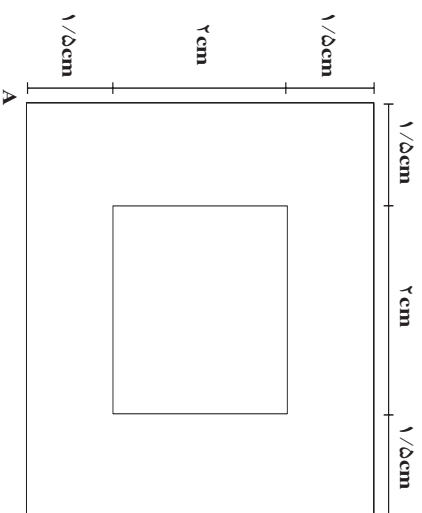
$$A \begin{array}{c} -\gamma \\ | \\ \circ \end{array}$$

$$D = 4$$

$$H = \gamma$$

$$h_1 = \gamma$$

$$h_\gamma = \gamma$$



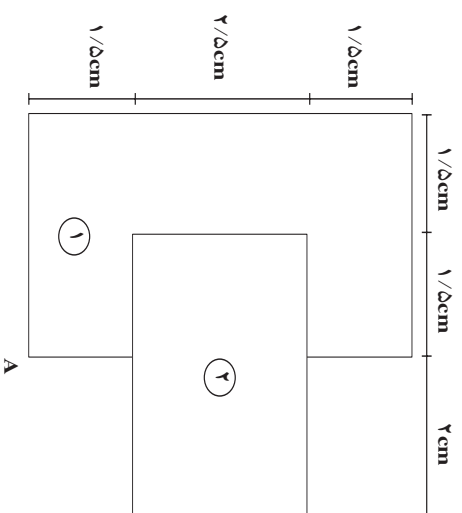
$$A \begin{vmatrix} -\gamma/\delta \\ +1 \end{vmatrix}$$

$$D = 11$$

$$H = 8$$

$$h_1 = \gamma$$

$$h_r = \delta$$



$$A \begin{vmatrix} -\gamma/\delta \\ +1/\delta \end{vmatrix}$$

$$D = 10$$

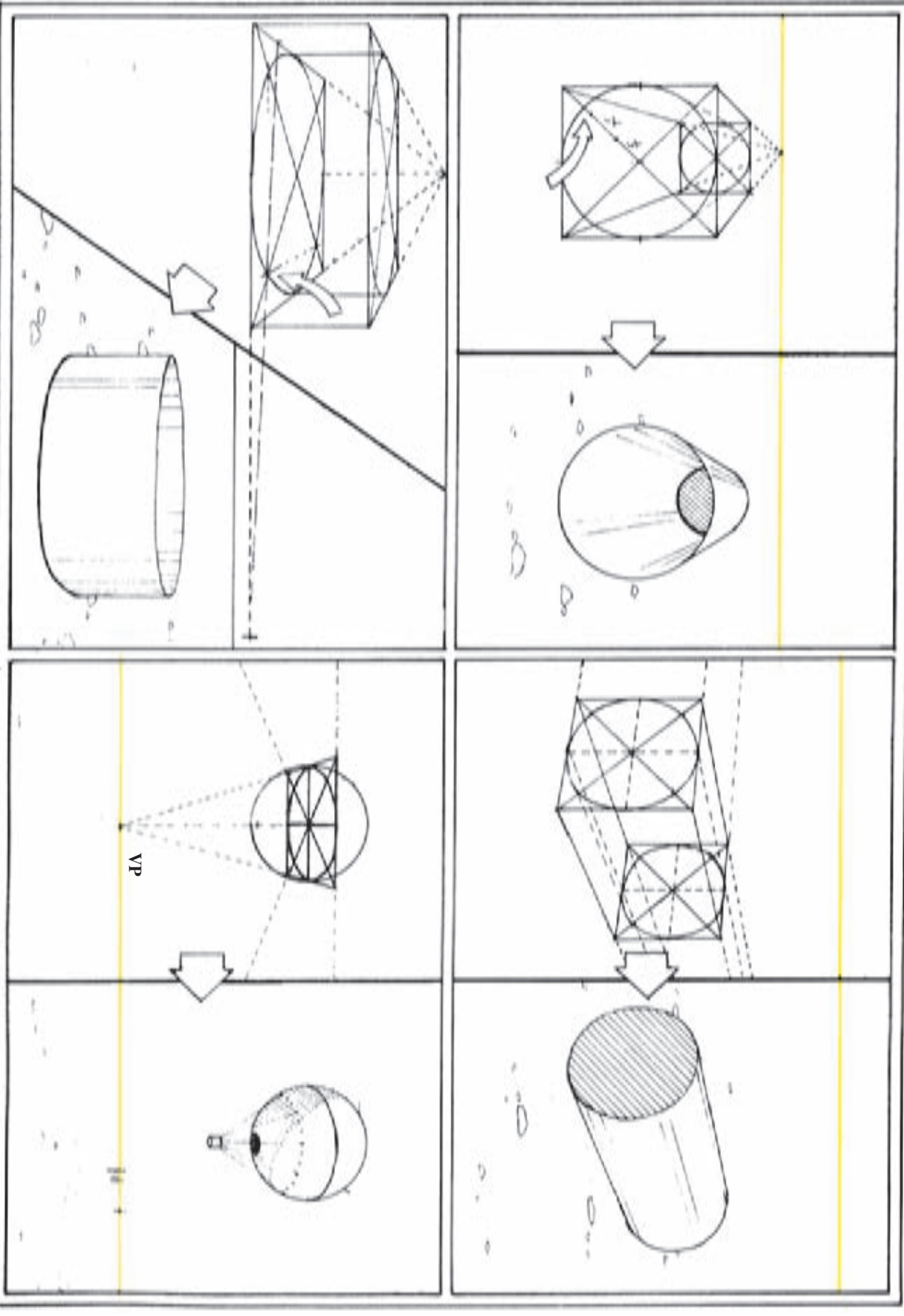
$$H = 6/\delta$$

$$h_1 = \gamma$$

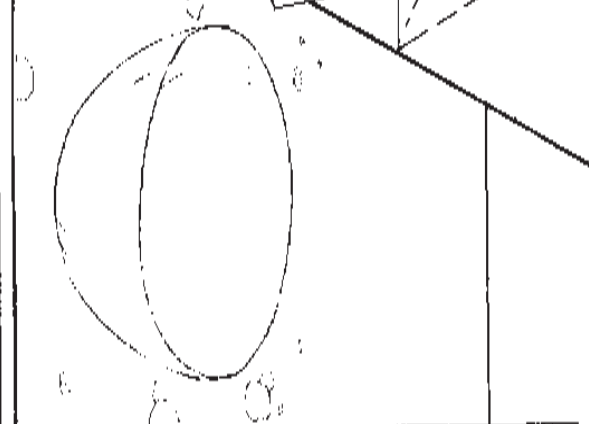
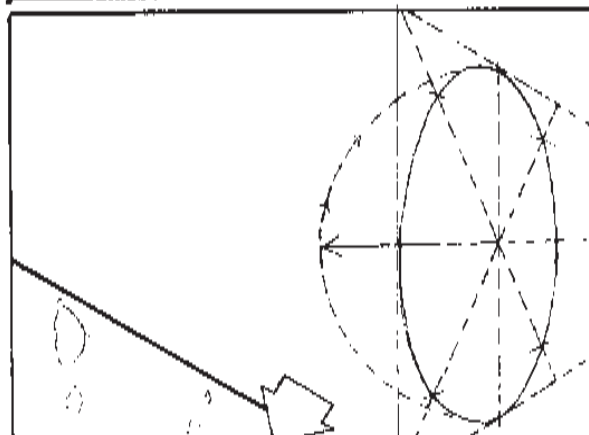
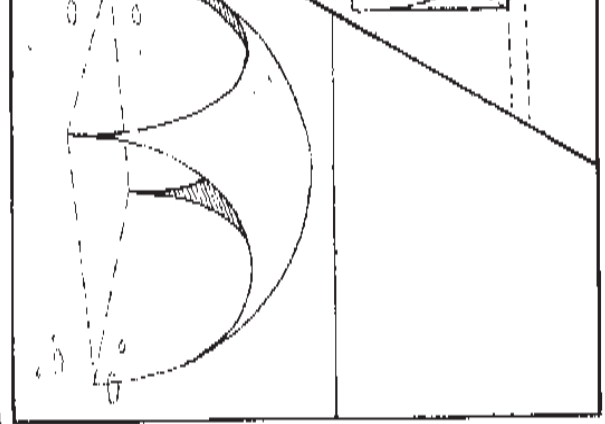
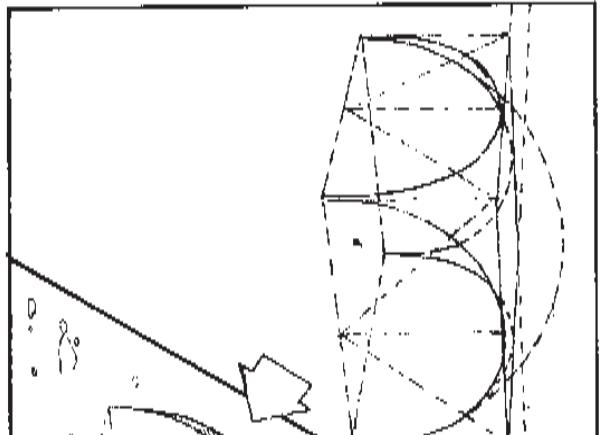
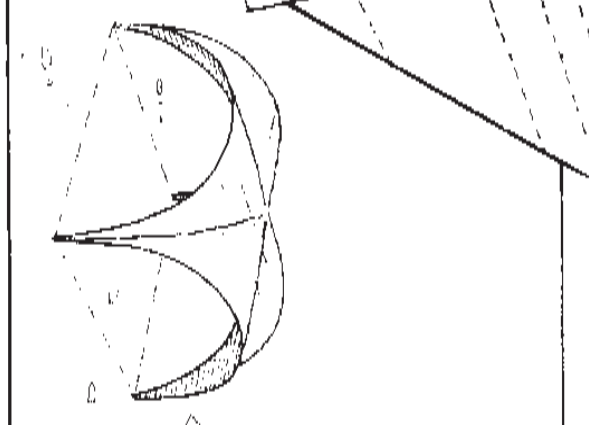
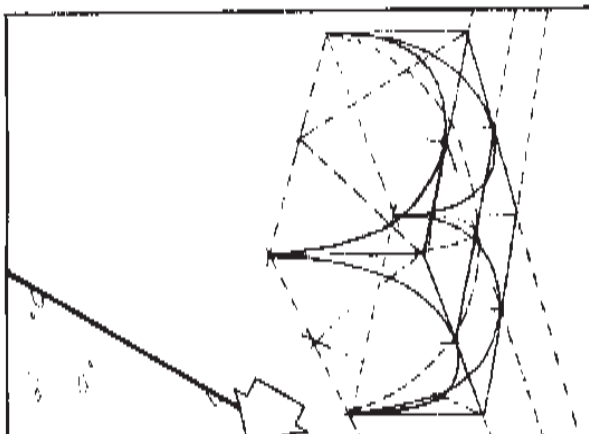
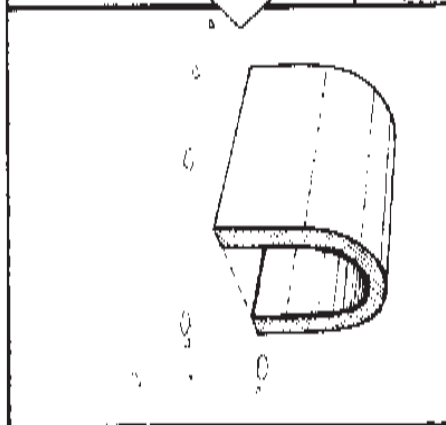
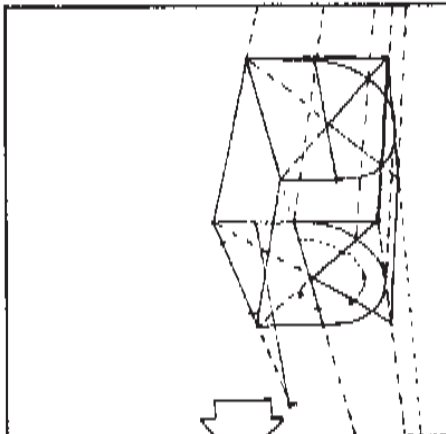
$$h_r = 8$$

«توجه: در تقریبات پرسبکتیو به‌طور فواردادی فاصله P.P تا S.P را برای نشان دادن از حرف «D» و فاصله H.L تا G.L را از حرف «H» و برای ارتفاع حجم از حرف «h» استفاده می‌شود.»



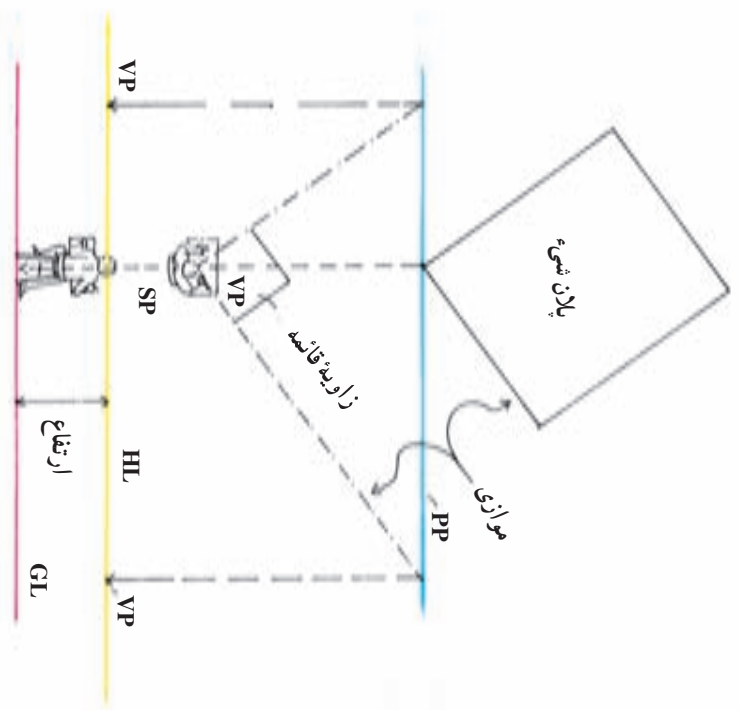


مثال برای ترسیم دایره‌های پرسپکتیوی



## ترسیم نمای پرسپکتیو دو نقطه‌ای از یک پلان

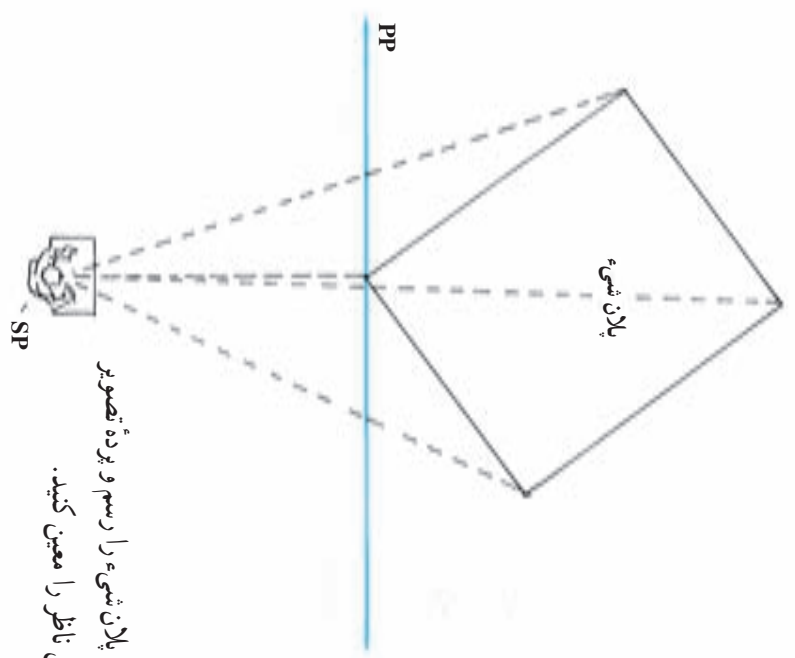
۲



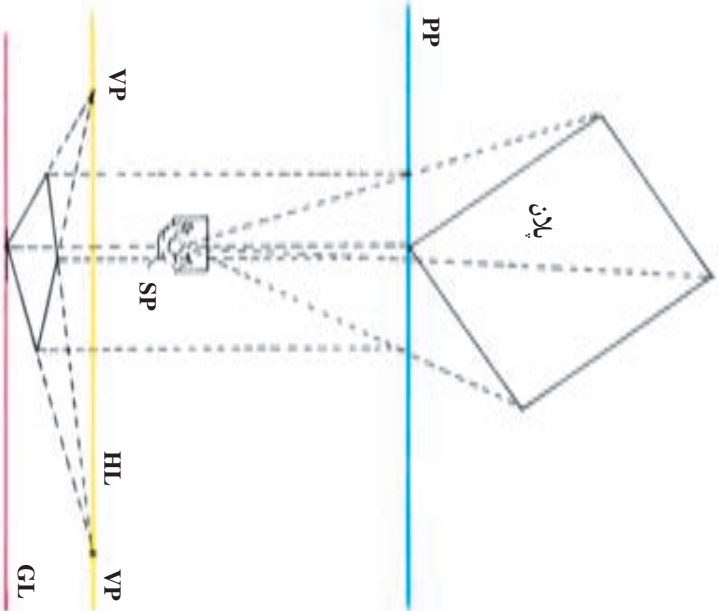
یک خط افقی به موازات پرده تصویر رسم کرده، درست در زیر آن خط زمین را بکشید. اکنون از نقطه دیده، خطوطی به موازات اضلاع کناری شیء رسم کنید. این خطوط می‌باید تا پرده تصویر امتداد پیدا کنند. از این دو نقطه روی پرده تصویر، خطوط قائمی به پایین به طرف خط افق خارج کنید تا دو نقطه گریز روی آن مشخص شود.

روش کلی کار مشابه پرسپکتیو یک نقطه‌ای است اما به دلیل وجود دو نقطه گریز، مراحل به کار اضافه می‌شود.

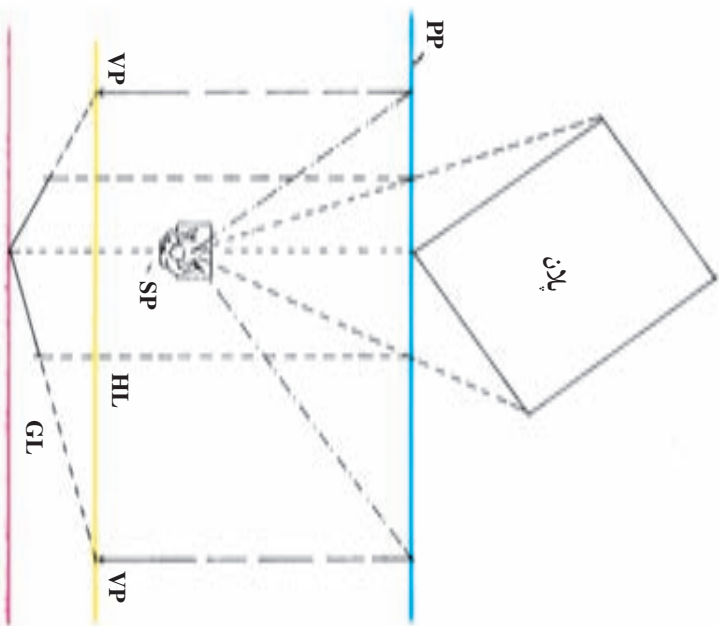
۱



پلان شیء را رسم و پرده تصویر و محل ناظر را معین کنید.

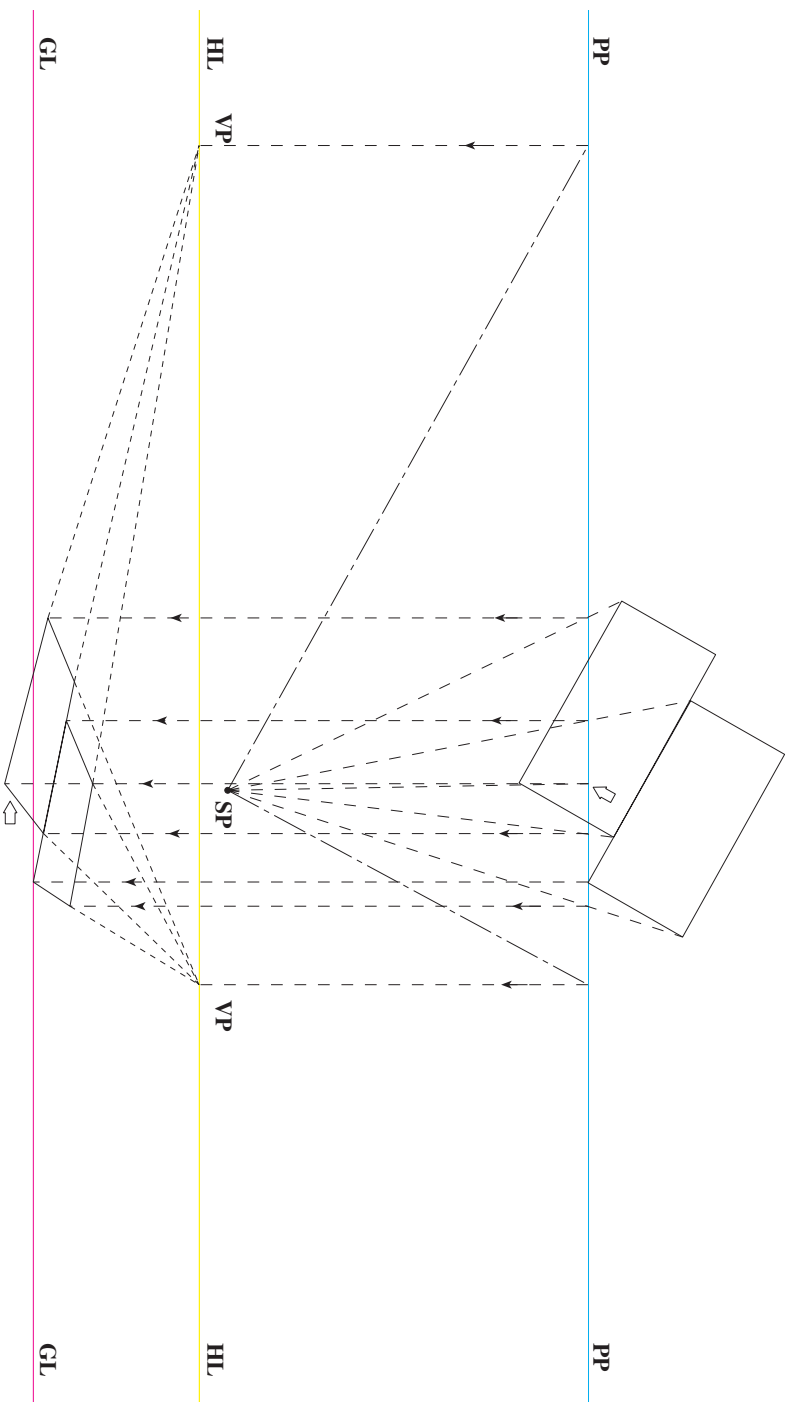


اکنون اصلاح پستی شیء را می توان با اتصال رئوس راست و چپ به نقاط گریز به دست آورد.



یکی از رئوس شیء با پرده تصویر در تماس است. از این رأس خطی قائم به خط زمین خارج کنید. نقطه برخورد خط قائم به خط زمین را به دو نقطه گریز متصل کنید تا اصلاح دور شونده جلوی شیء مشخص شود. خطوط دید رئوس طرف راست و چپ پلان در دو نقطه با خط پرده تصویر تالاقی می کند از این نقاط خطوط قائمی به طرف پایین بکشید. این خطوط در برخورد با اصلاح دور شونده، عمق شیء را در نما (پرده تصویر) تعیین می کنند.

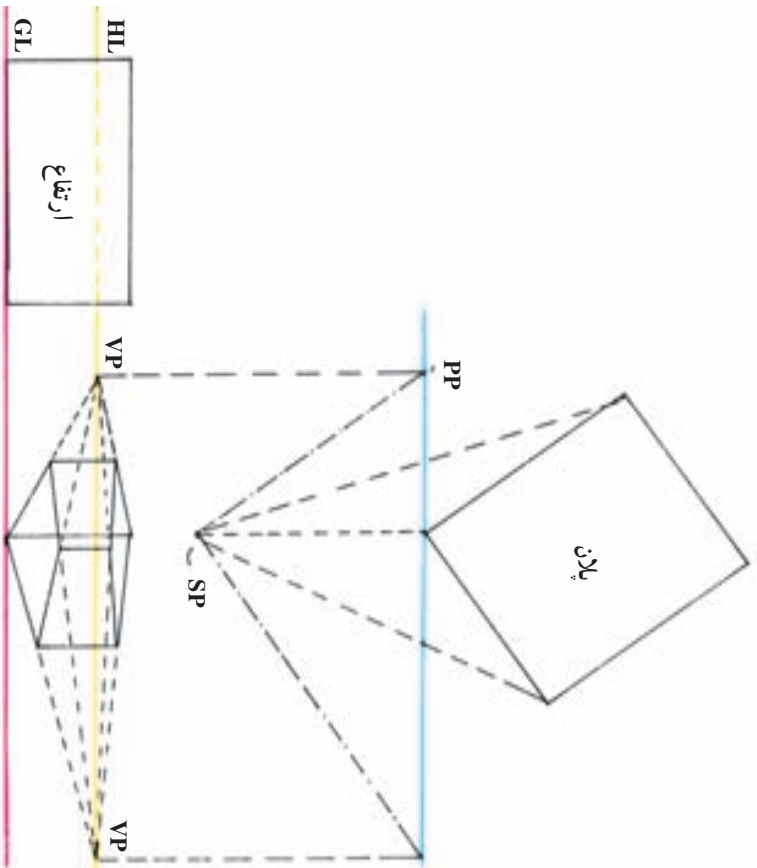
مثال



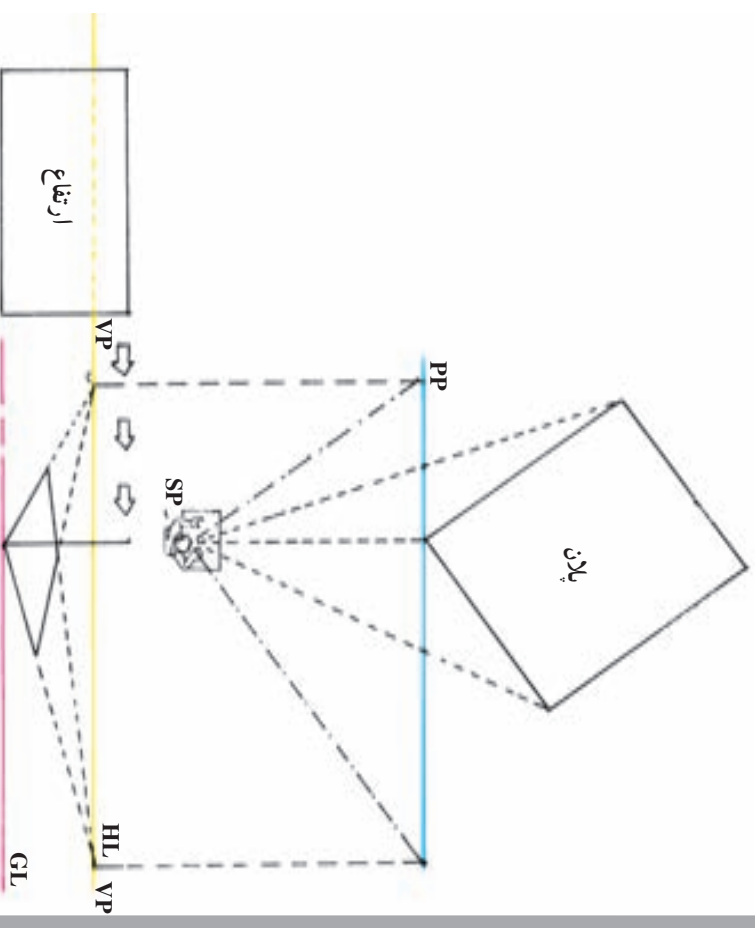
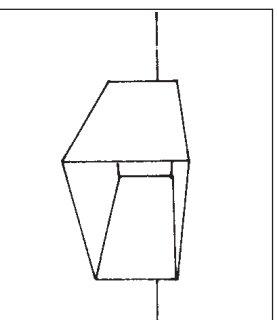
در صورتی که بخشی از پلان در طرف دیگر برده تصویر قرار گیرد، ابتدا باید از این بخشها خطی به برده تصویر باز گردانند، سپس از نقاط برخورد، خطوط قائم رو به پایین را به نفا رسم کرد.



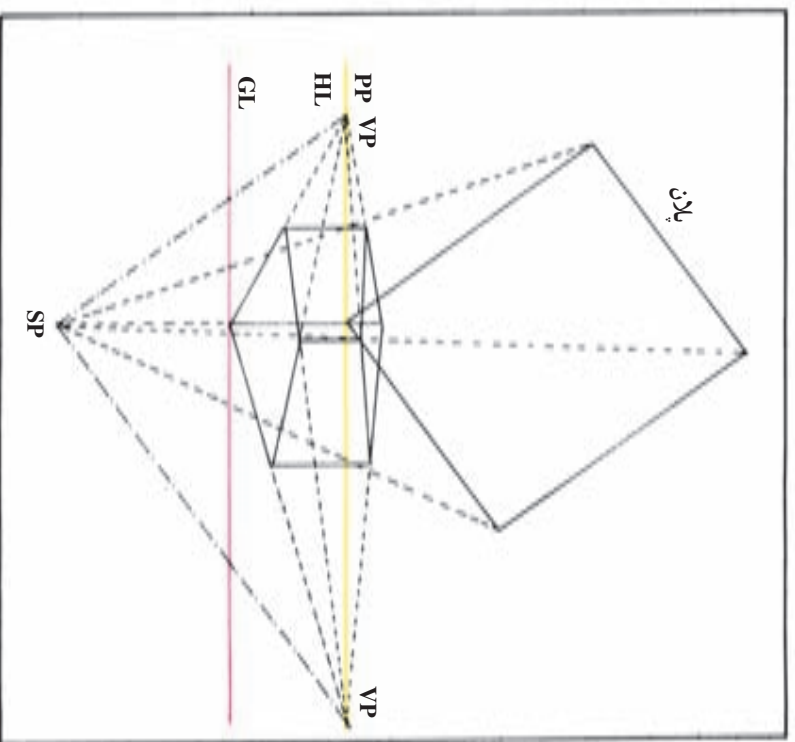
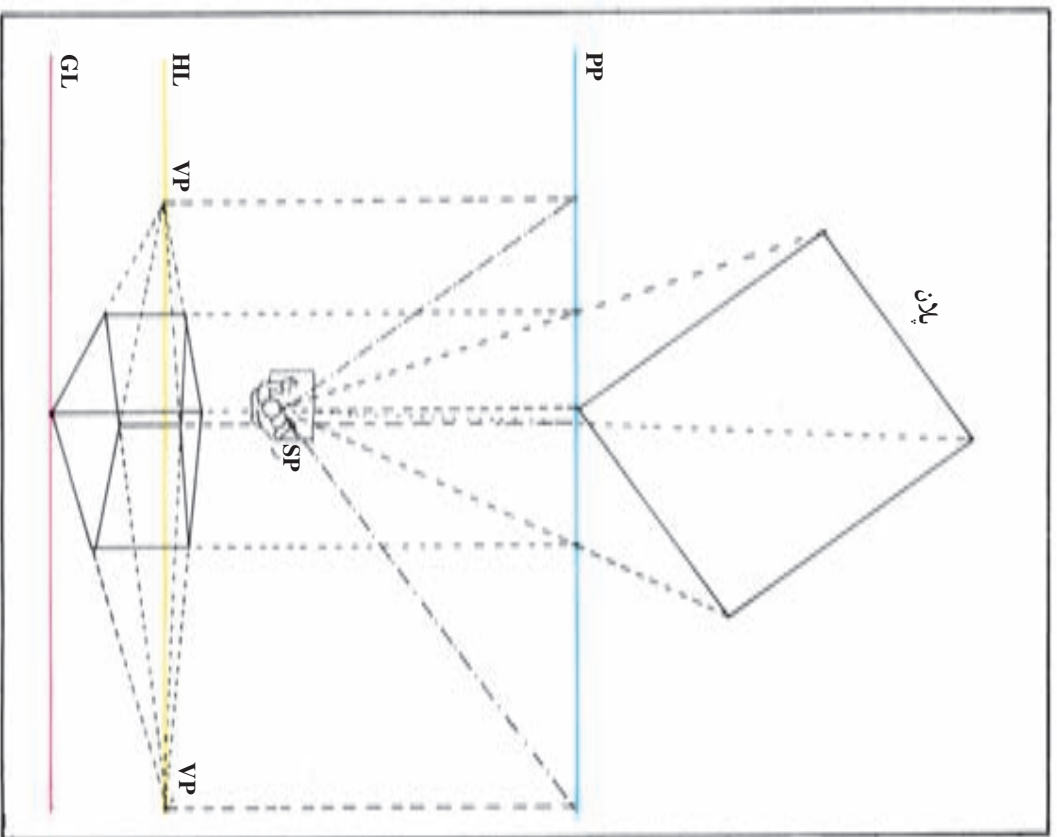
ترسیم نماهای پرسپکتیوی حجم‌دار از پلان (دو نقطه‌ای)



رئوس نمای ارتفاع را به نقاط گزین راست و چپ متصل و به کمک خطوط دید پلان، عمق شیء را مشخص کنید.

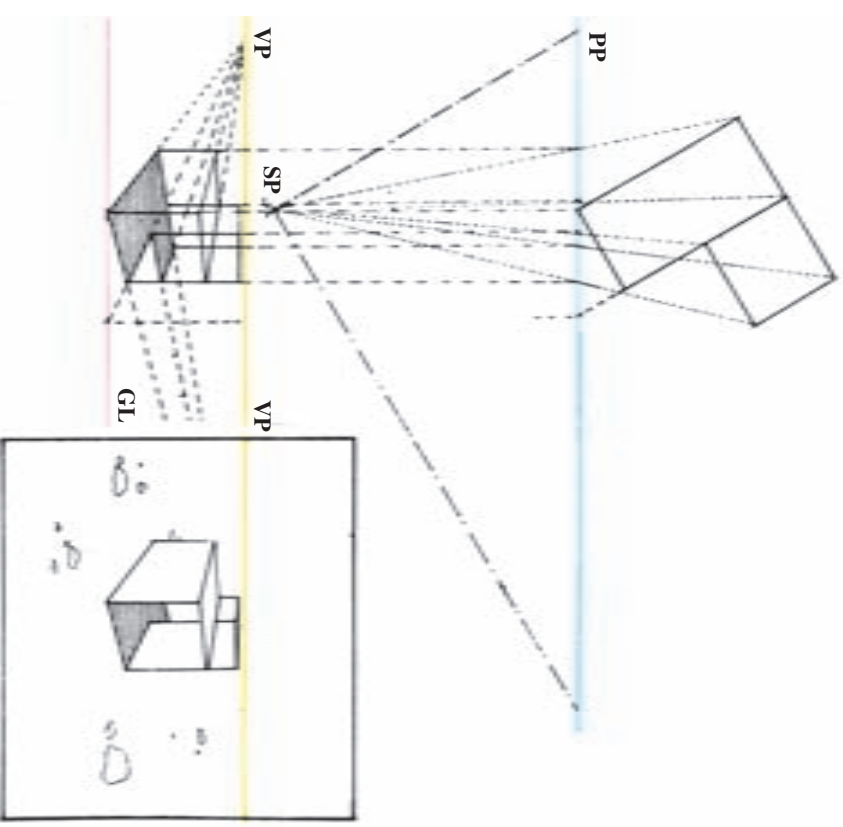


در پرسپکتیو دو نقطه‌ای، مقدار ارتفاع رأسی را که با پرده در تماس است روی خط زمین تعیین کنید. چرا که ارتفاعهای دیگر همگی دور و کوچک می‌شوند (در جهت دو نقطه‌گزین).



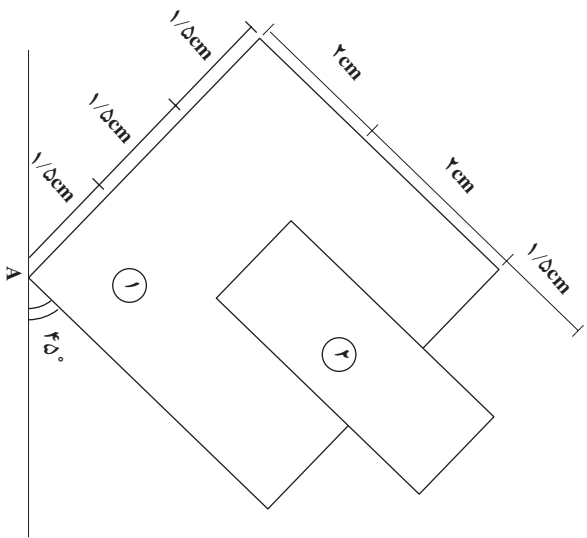
به روشهای گوناگون می توان پلانها و نماها را ترسیم کرد. ما در نمونه های خود، برای جلوگیری از درهم رفتن خطوط، پلانها و نماها را کاملاً مجزا از یکدیگر نشان دادیم. اما پس از آشنایی بیشتر با طراحی نماهای پرسپکتیوی از پلان، روش دیگر برای شما آن است که مثل نمونه بالا، پلان، ارتفاع و نما را روی هم بکشید.

با نمایش جداگانه چند پلان و ارتفاع می‌توان جزئیات و اختلافات کوچک را با دقت زیاد در نمای پرسپکتیو نشان داد.



تمرین

۱- مطابق صورت مسئله‌های داده شده برای اشکال زیر احجام پرسپکتیو دو نقطه‌ای ترسیم نمایید.



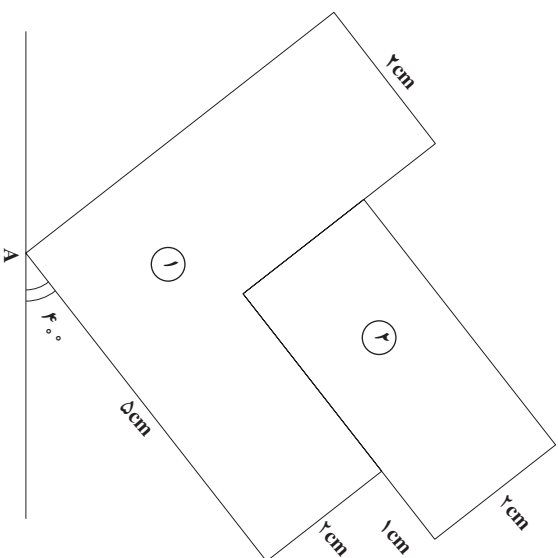
$$A \begin{vmatrix} + \\ 2 \\ \circ \end{vmatrix}$$

$$R = 11$$

$$H = 4$$

$$h_1 = 2/5$$

$$h_2 = 5$$



$$A \begin{vmatrix} - \\ 4 \\ \circ \end{vmatrix}$$

$$R = 10$$

$$H = 8$$

$$h_1 = 3$$

$$h_2 = 4/5$$

۲- پس از تمرین از مثالهای داده شده در آخر فصل، به صورت مرحله‌ای مطابق ترسیمات کتاب، موارد زیر را طراحی و ترسیم نمایید.

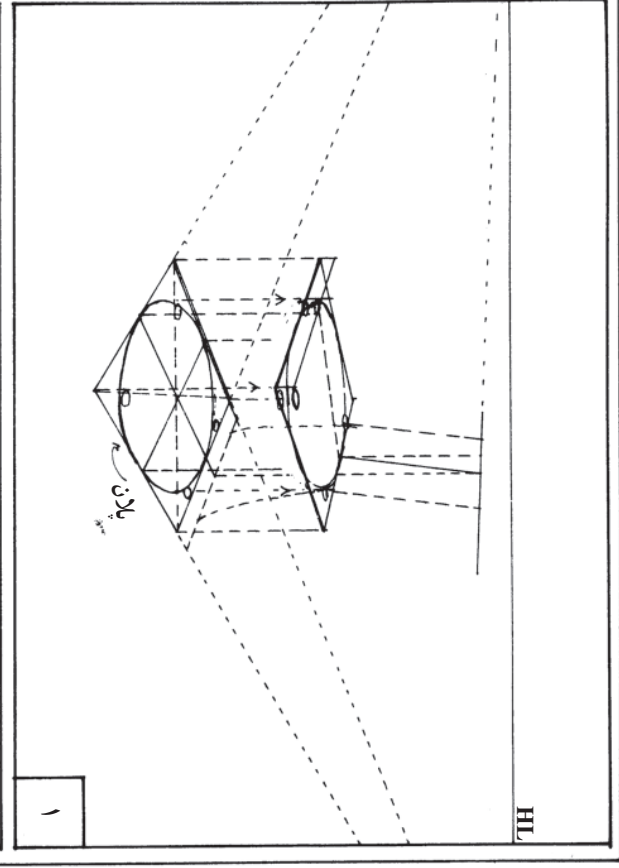
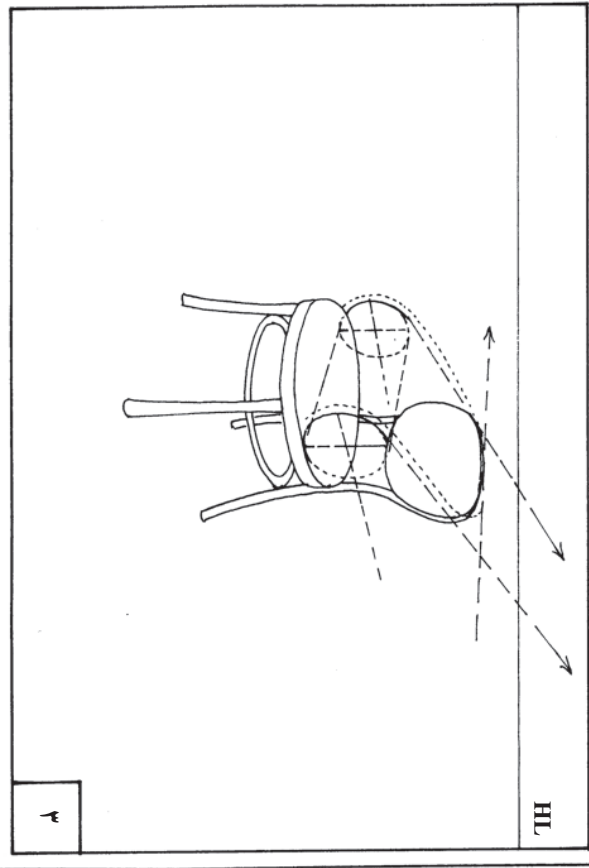
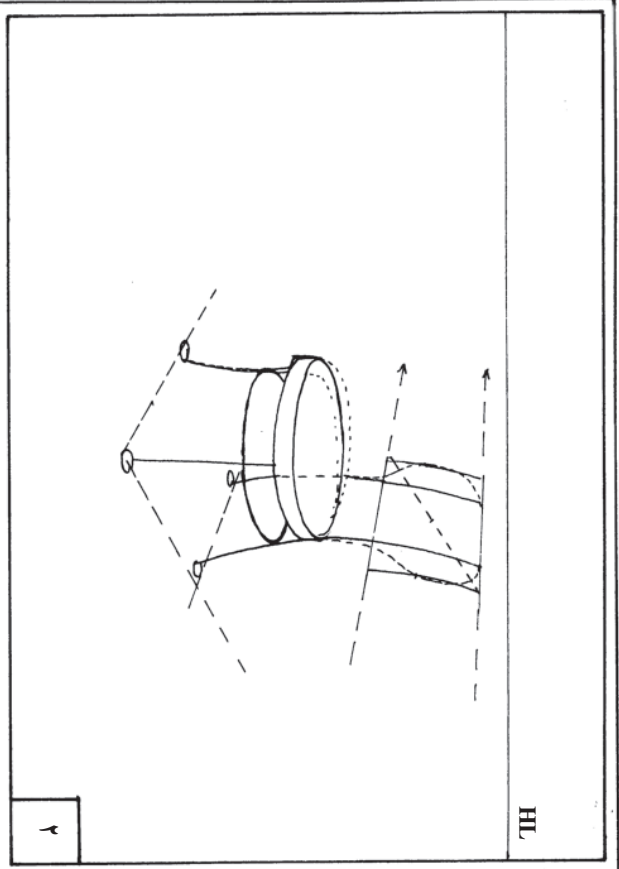
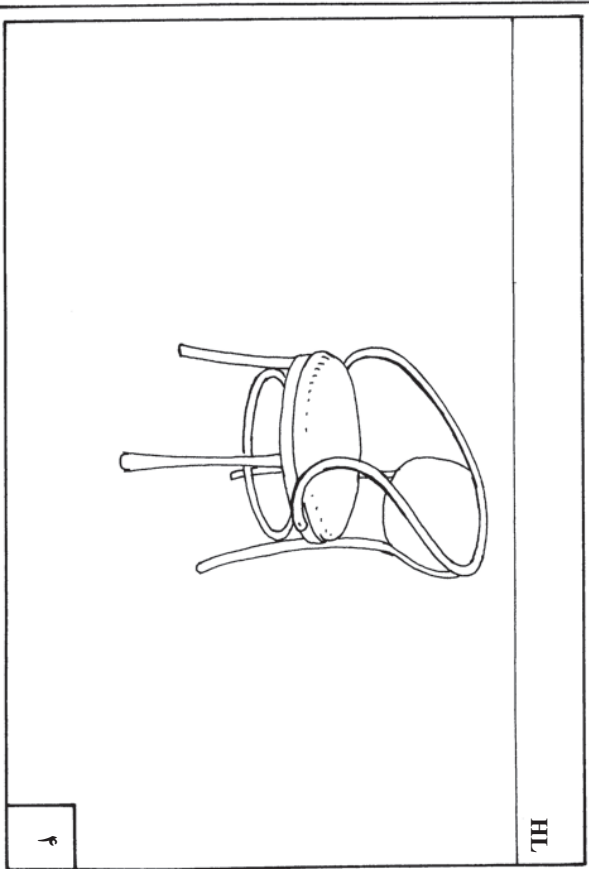
الف) قفسه کتابخانه

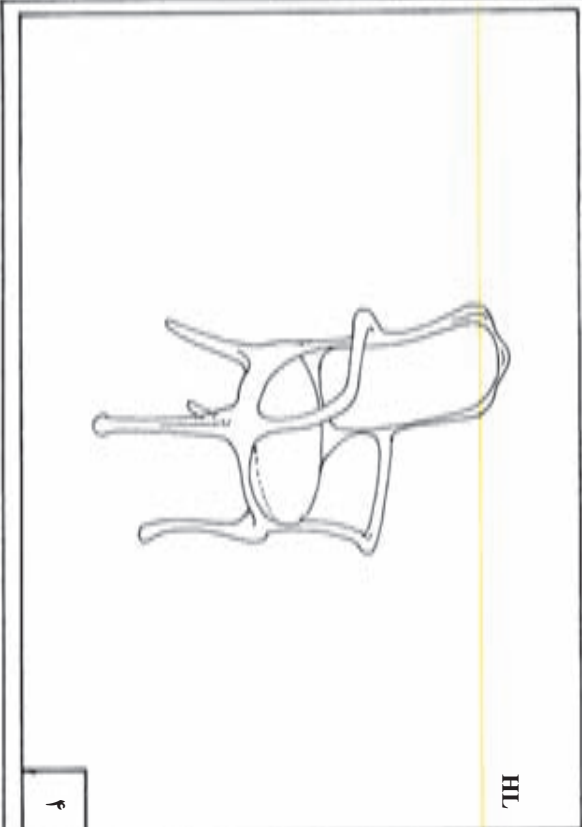
ب) میلمان

ج) میز دایره شکل

د) تلویزیون

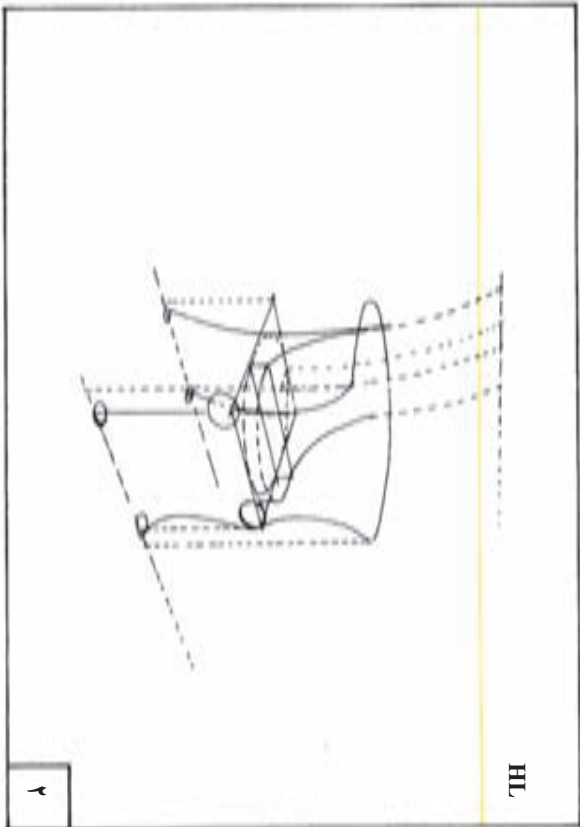
هـ) صندلی





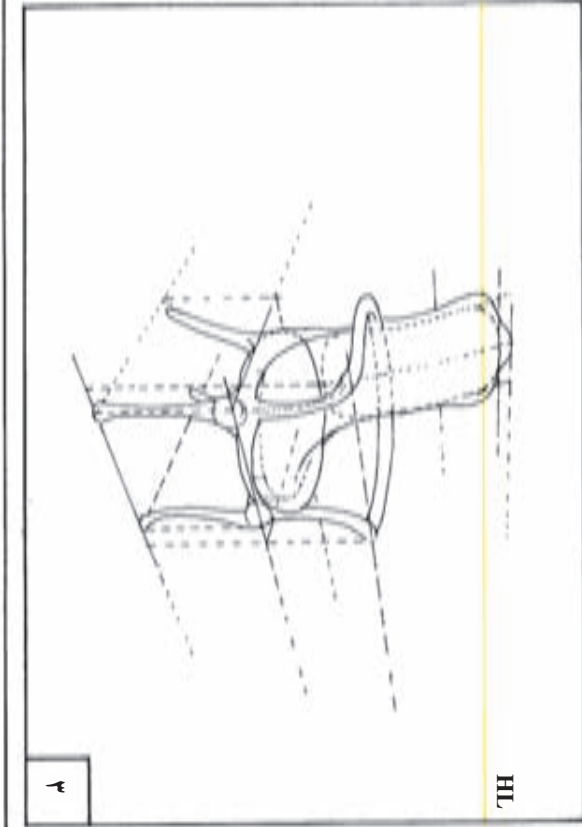
а

III



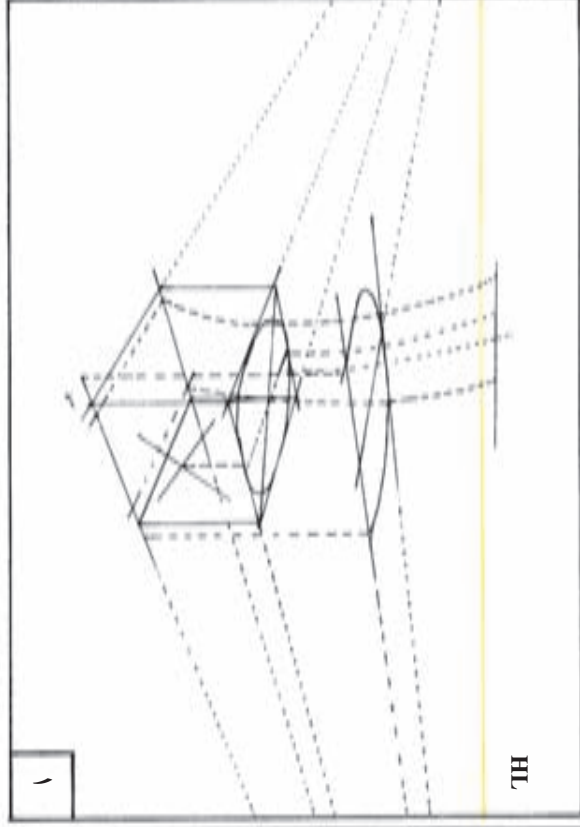
б

III



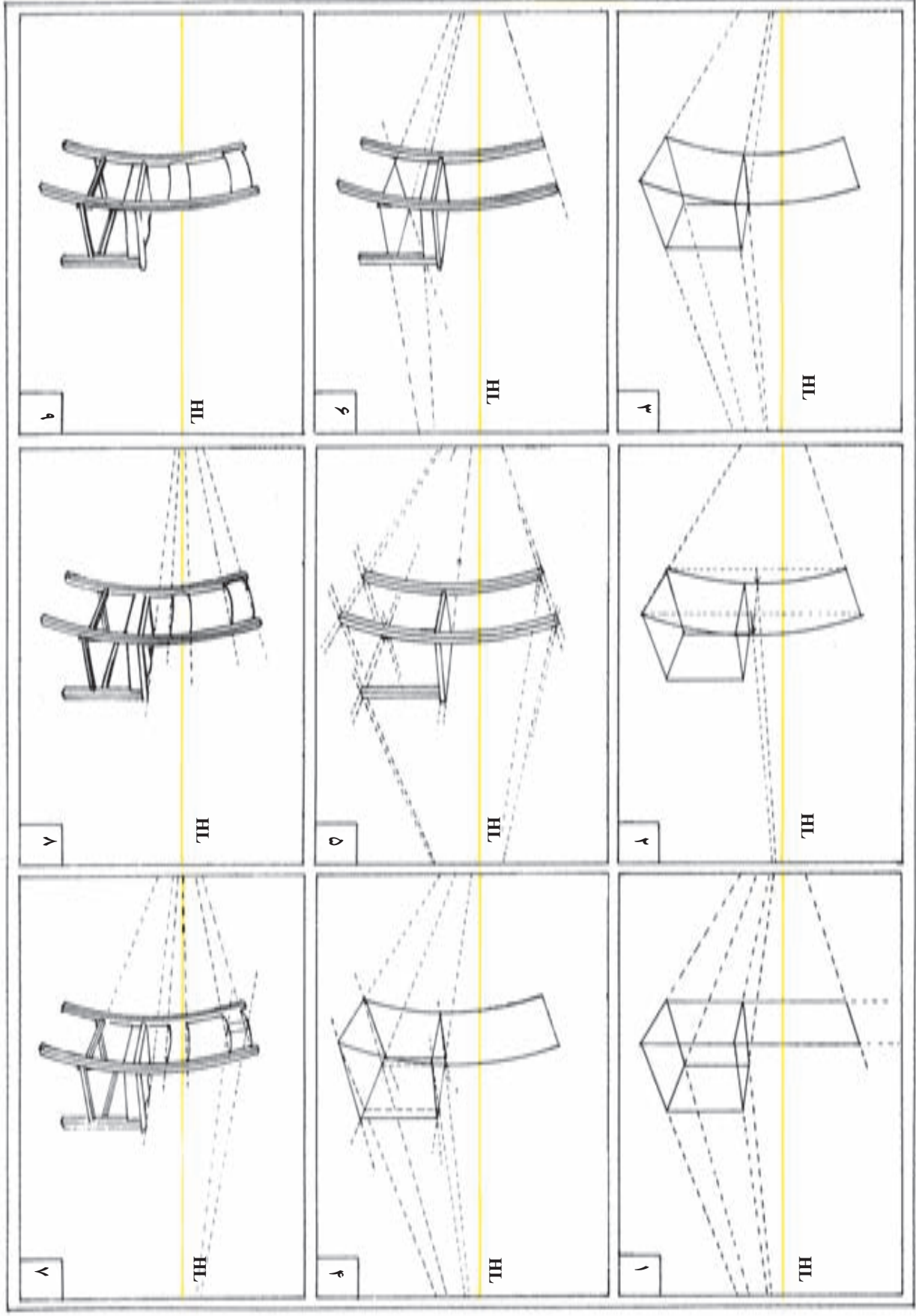
в

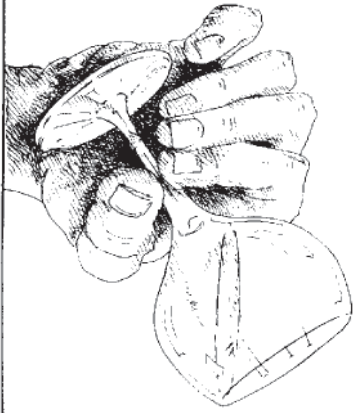
III



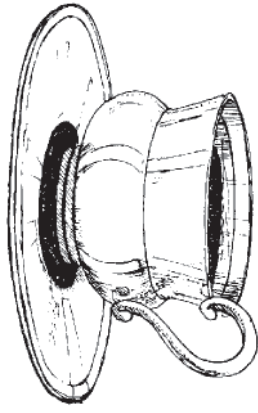
г

III





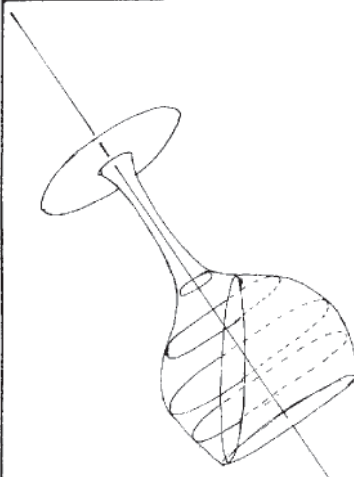
2



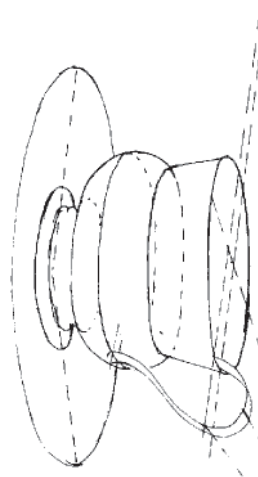
2



2



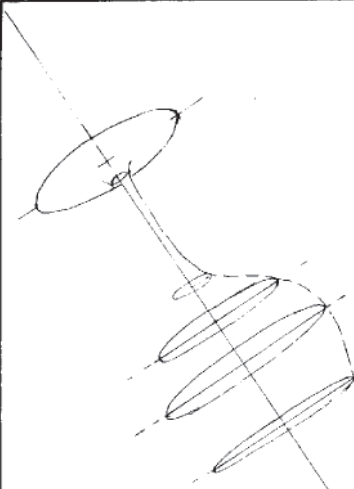
1



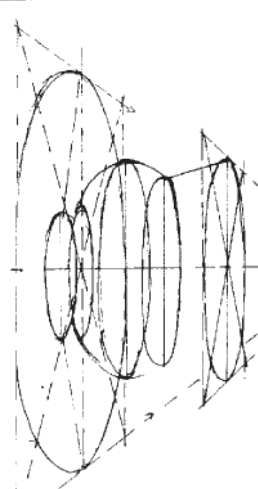
1



1



1

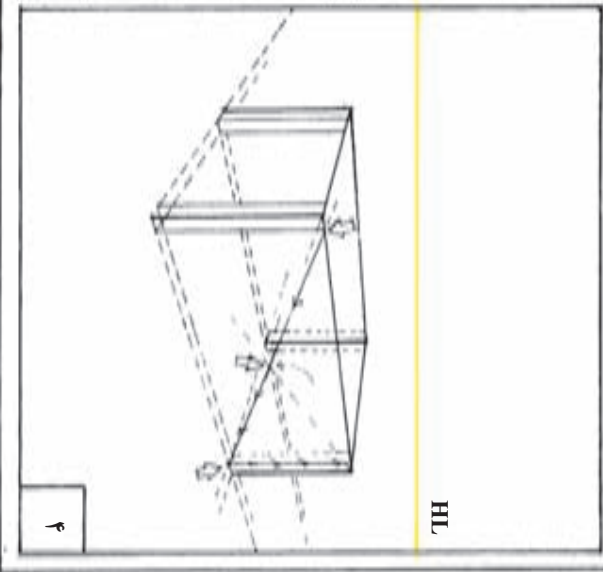


1

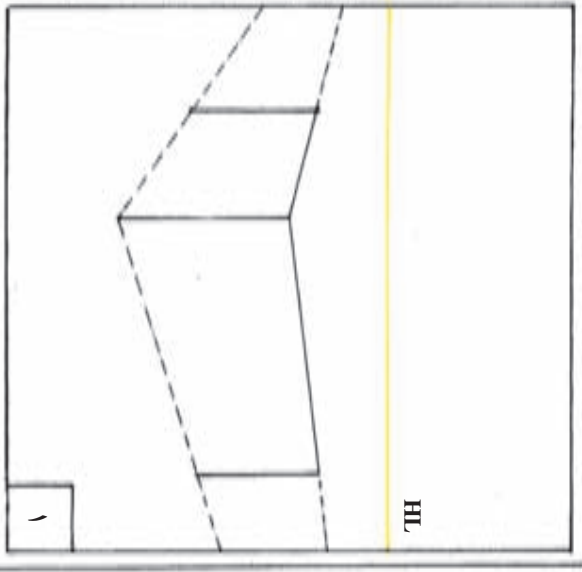


1

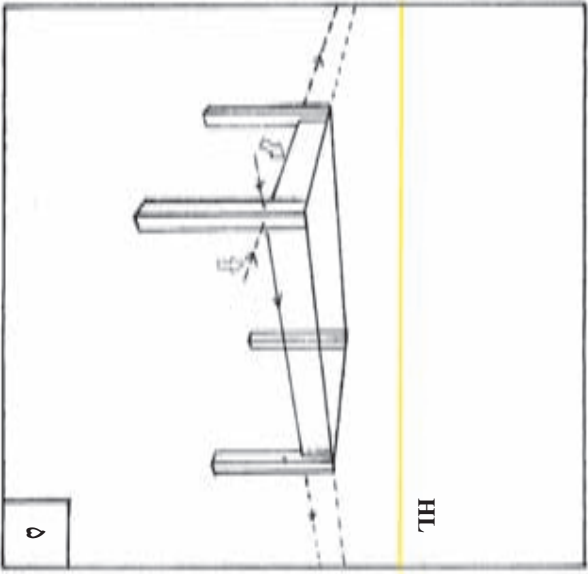




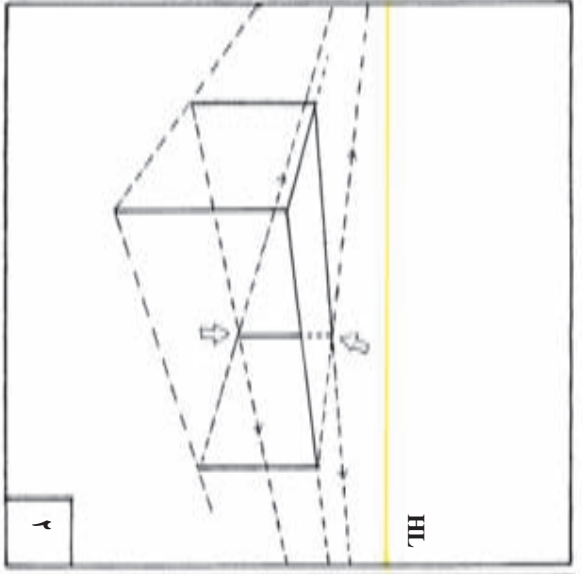
1



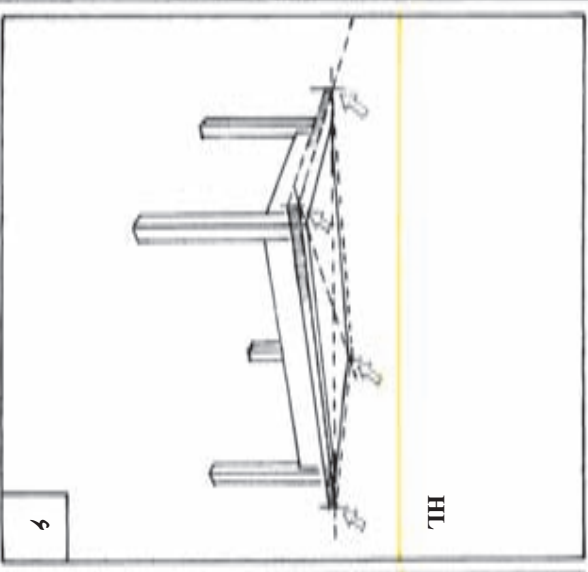
1



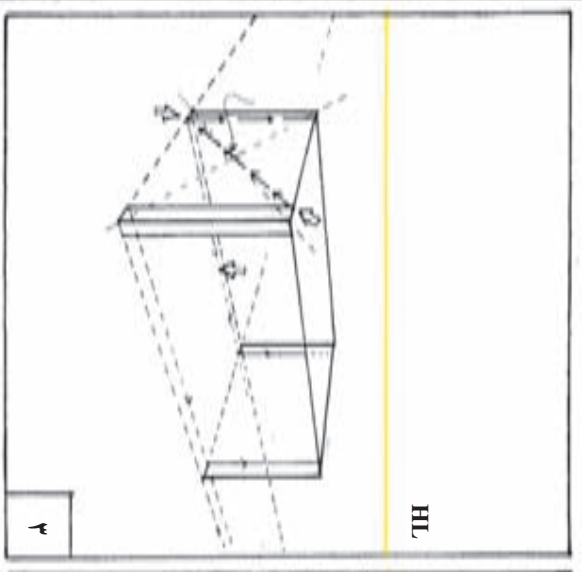
2



2



3



3

