

فصل اول

رسم فنی

هدفهای رفتاری: پس از پایان این فصل، از فراگیر انتظار می‌رود که بتواند:

- انواع تصویر را تعریف کند.
- تصویر خط و سطح را ترسیم کند.
- دو نما از یک شیء را اجرا کند.
- خطوط پنهان را تعریف کند.
- سه نما را رسم کند.

رسم فنی

مقدمه

ارتقای روزافزون کیفیت و کارایی محصولات صنایع بدون طراحی دقیق از جزئیات آنها در مراحل مختلف ساخت هرگز عملی نبود. رسم فنی یک روش طراحی استاندارد بر پایه اصول هندسه و ریاضیات برای نمایش دقیق اشیاست و به دلیل نوع کاربرد، از انواع طراحی‌های هنری متمایز می‌شود. امروزه همه طراحان با تخصص‌های گوناگون در ساخت هر یک از فرآورده‌های صنعتی از کوچک‌ترین و ساده‌ترین مهره و پیچ گرفته تا عظیم‌ترین و پیچیده‌ترین ساختمان و فضاپیما این روش ترسیم را به کار می‌گیرند. در مراحل پیش از ساخت، یک طراح با رسم پیش طرح‌های ساده، ایده‌های اولیه خود را بر روی کاغذ می‌آورد و با الهام از آنها و بسته به اهداف کار، این ایده‌ها را رفته رفته گسترش داده، تکمیل کرده و تقصدها و معایب آنها را مرتفع می‌سازد. از این گذشته در حال حاضر برای طراحی بیشتر محصولات، نظر پیش از یک طراح اعمال می‌شود و بسیاری از محصولات دارای چنان ساختمان پیچیده‌ای هستند که هر یک از قسمتهای آنها توسط گروه‌های تخصصی خاصی طراحی می‌گردد. بدین ترتیب رسم فنی به عنوان یک زبان تصویری دقیق و خالی از ابهام راهی برای انتقال اطلاعات و تبادل نظر میان طراحان و یا گروه‌های طراحی با یکدیگر و در نهایت وسیله‌ای برای انسجام بخشیدن و هماهنگ کردن تمام طرح‌های مجزا در قالب یک مجموعه به هم پیوسته است. در مرحله ساخت یک محصول، رسم فنی باز به عنوان یک زبان گرافیکی وسیله ارتباط طراحان با گروه‌های اجرایی است، سازندگان هنگام ساخت، با تکیه بر ترسیمات فنی ایده‌های طراحان را با تمام جزئیات و ریزه‌کارهای مورد نظر اجرا و پیاده می‌کنند.

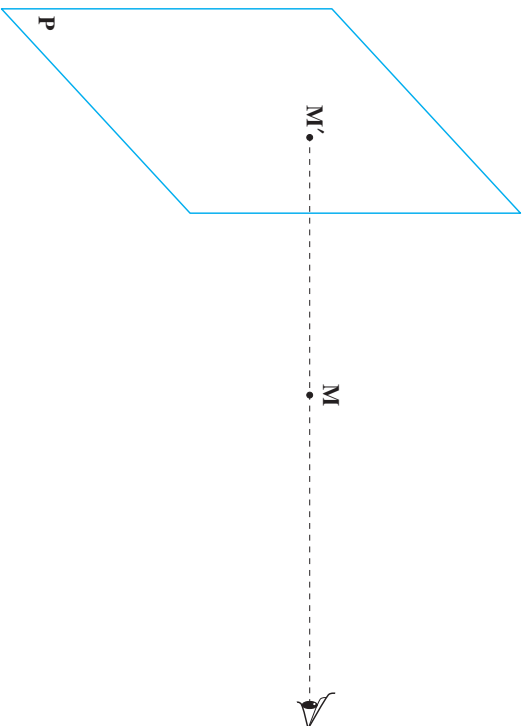
از سوی دیگر اجرای هر طرح مستلزم سرمایه کافی برای ساخت آن است. ارائه گرافیکی قانع کننده و قابل قبول یک طرح و شناساندن مزایای آن از زوایای گوناگون به کمک تصاویر، نقش مؤثری در جذب سرمایه لازم برای تولید آن ایفا می‌کند. در آخرین مرحله نیز طرح‌های تصویری وسیله‌ای برای ارتباط با بازار و معرفی یک کالا در کارهای تبلیغاتی است.

بدیهی است که در کاربردهای فوق روش طراحی یکسان نیست و در هر یک بسته به اهداف کار و مخاطبان، روش خاصی دنبال می‌شود. اما تمام مواردی که به طور گذرا به آن اشاره شد اهمیت ترسیمات فنی را در تولیدات صنعتی از ابتدایی‌ترین مراحل تا پایان کار نشان می‌دهد.

رسم فنی بر پایه یکی از شاخه‌های ریاضیات به نام هندسه ترسیمی استوار شده است. پایه گذار این رشته به طور مشخص «گاسپار موژ» (۱۸۱۸-۱۷۵۶) ریاضی‌دان فرانسوی شناخته می‌شود. او هنگامی که به عنوان یک طراح در کشور خود به کار دولتی اشتغال داشت، سفارش طراحی یک دژ و قلعه را پذیرفت. انجام این کار در آن زمان بسیار دشوار بود و محاسبات طولانی و پیچیده‌ای را می‌طلبید. اما موژ با ابداع روش خود طراحی کار را در چنان زمان کوتاهی به انجام رساند که در آغاز سفارش دهندگان حاضر به پذیرش و تحویل کار از او نبودند. روش موژ مدتی به عنوان یکی از اسرار ملی پنهان نگاه داشته شد تا آن که او در سال ۱۷۹۸ با چاپ و انتشار کتاب هندسه ترسیمی (Géométrie descriptive) این رشته را به جهانیان معرفی کرد.

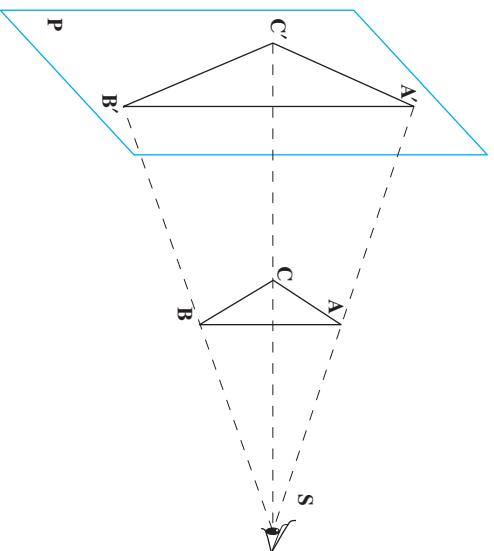
نما

به صفحه P پرده تصویر می‌گوئیم. نقطه M بین چشم ناظر و این پرده قرار دارد و یک خط فرضی بصری از چشم ناظر و این نقطه عبور کرده و تا محل پرده امتداد یافته است. بدین ترتیب نقطه M' به عنوان تصویر نقطه M روی پرده P تعیین می‌گردد، به تصویر حاصل روی پرده «نما» می‌گوئیم.

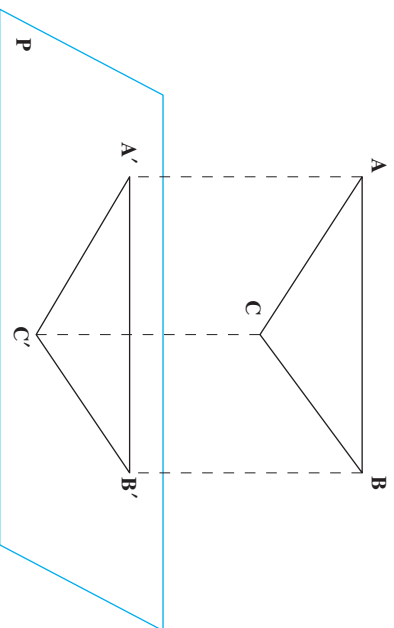
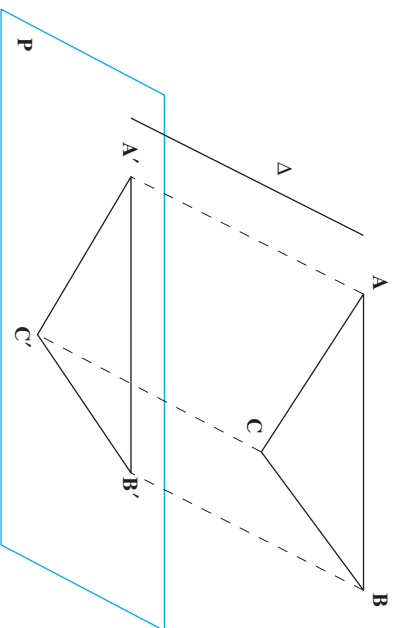


انواع تصاویر

تصاویر گوناگون بر اساس زاویه خطوط بصری با یکدیگر و با پرده تصویر مشخص می‌گردد. اگر این خطوط به صورت زاویه‌دار از یکدیگر دور شوند، به تصویر حاصل «تصویر مרכזی» گفته می‌شود (شکل مقابل). این گروه از تصاویر در بخش دوم این کتاب تحت عنوان پرسپکتیو به تفصیل بررسی خواهد شد.



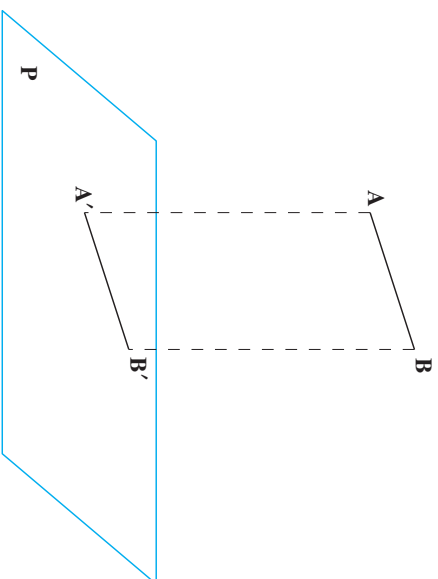
با هر چه دورتر شدن چشم ناظر از شیء زاویه خطوط بصری رفته رفته کوچک تر می شود ؛ در صورتی که این فاصله خیلی زیاد باشد می توان این خطوط را موازی بکشد؛ بگر فرض کرد. اگر این خطوط موازی، برده را به صورت مورب و زاویه دار قطع کنند، (موازی امتداد Δ)، به تصویر حاصل «تصویر مایل» گفته می شود (شکل بالا) و اگر این خطوط با زاویه قائمه با برده برخورد نمایند به تصویر حاصل «تصویر قائم» گفته می شود (شکل پایین).



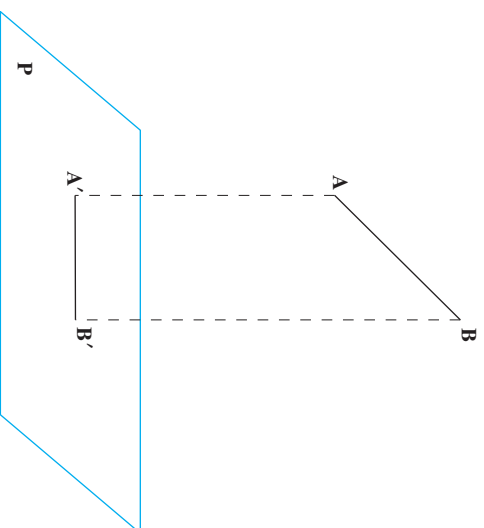
در طراحیهای فنی تصاویر اشیا به صورت قائم رسم می شوند. ما در مباحث بعدی، در آغاز نحوه رسم تصویر قائم، خطوط و سطوح را بررسی می کنیم و سپس به روشهای هندسه ترسیمی برای نمایش حجمهای گوناگون با هر میزان پیچیدگی می پردازیم.

تصویر خط

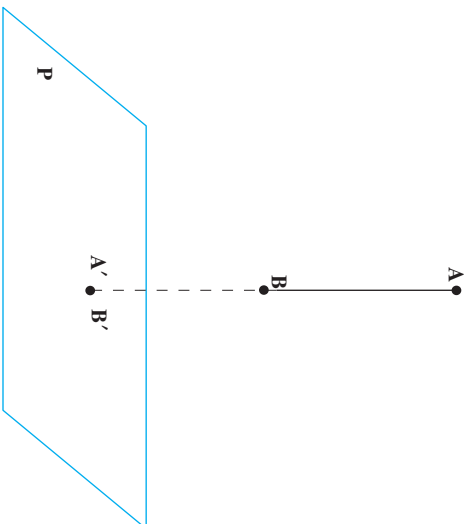
۱- خط موازی با پرده: پاره خط AB با سطح پرده تصویر موازی است. از دو سر این خط عمودهای AA' و BB' را عمود بر پرده رسم می‌کنیم و با اتصال A' و B' به یکدیگر نمای $A'B'$ روی پرده شکل می‌گیرد، در این حالت طول $A'B'$ با AB برابر خواهد بود.
($AB = A'B'$)



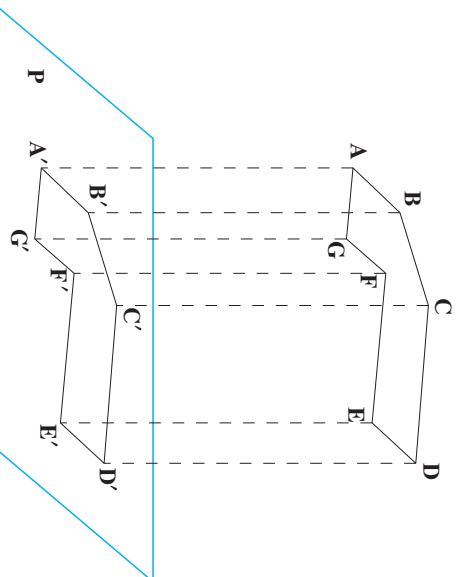
۲- خط غیرموازی با پرده: در این حالت نیز با رسم عمودهای AA' و BB' دو سر نمای $A'B'$ تعیین می‌گردد اما این بار اندازه تصویر از خط مرجع کوچک‌تر خواهد بود.
($A'B' < AB$). بود.



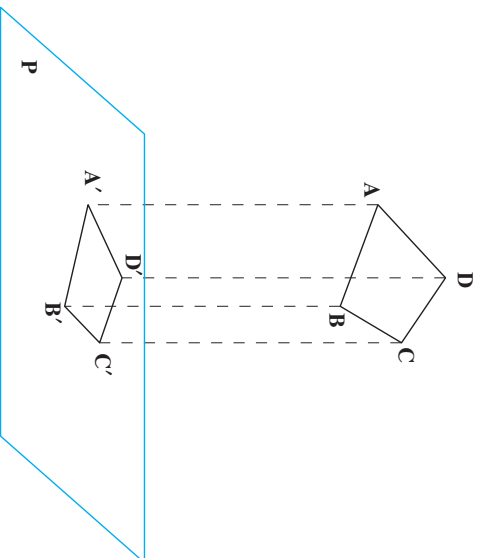
۳- خط قائم بر پرده: در این وضعیت خطوط قائم AA' و BB' با پرده تصویر در یک نقطه برخورد می کنند. بنابراین تصویر چنین خطی تنها یک نقطه خواهد بود.



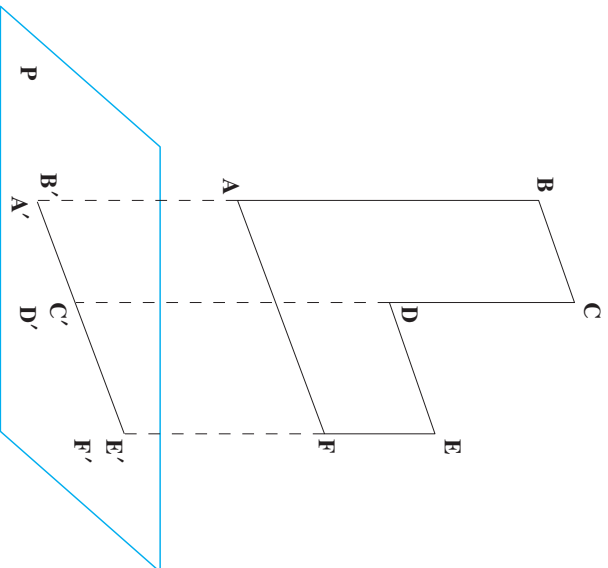
تصویر سطح
 ۱- **سطح موازی با پرده:** از رأسهای سطح مرجع عمودهایی به طرف پرده خارج کرده تا رأس تصویر را روی پرده تعیین کند. آن گاه با اتصال این نقاط به یکدیگر به صورت نظیر به نظیر با سطح مرجع، نما روی پرده شکل می گیرد. در این وضعیت مساحتهای سطح مرجع با نما برابر خواهد بود.



۲- سطح غیرموازی با پرده: روش کار همانند مورد قبلی است اما این بار مساحت نما از مساحت سطح مرجع کوچک تر می شود.



۳- سطح عمود بر پرده: با خارج کردن عمودهایی از رأسهای سطح مرجع به طرف پرده این خطوط پرده را در امتداد یک خط مستقیم قطع می کنند. بنابراین تصویر حاصل تنها یک پاره خط خواهد بود.



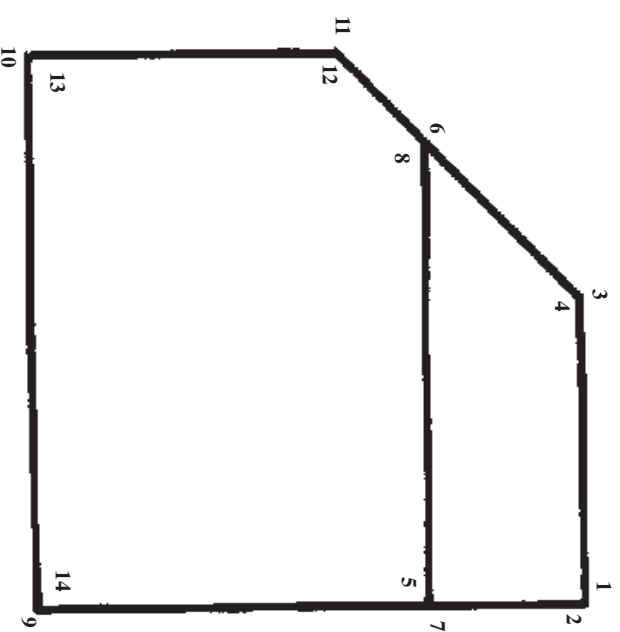
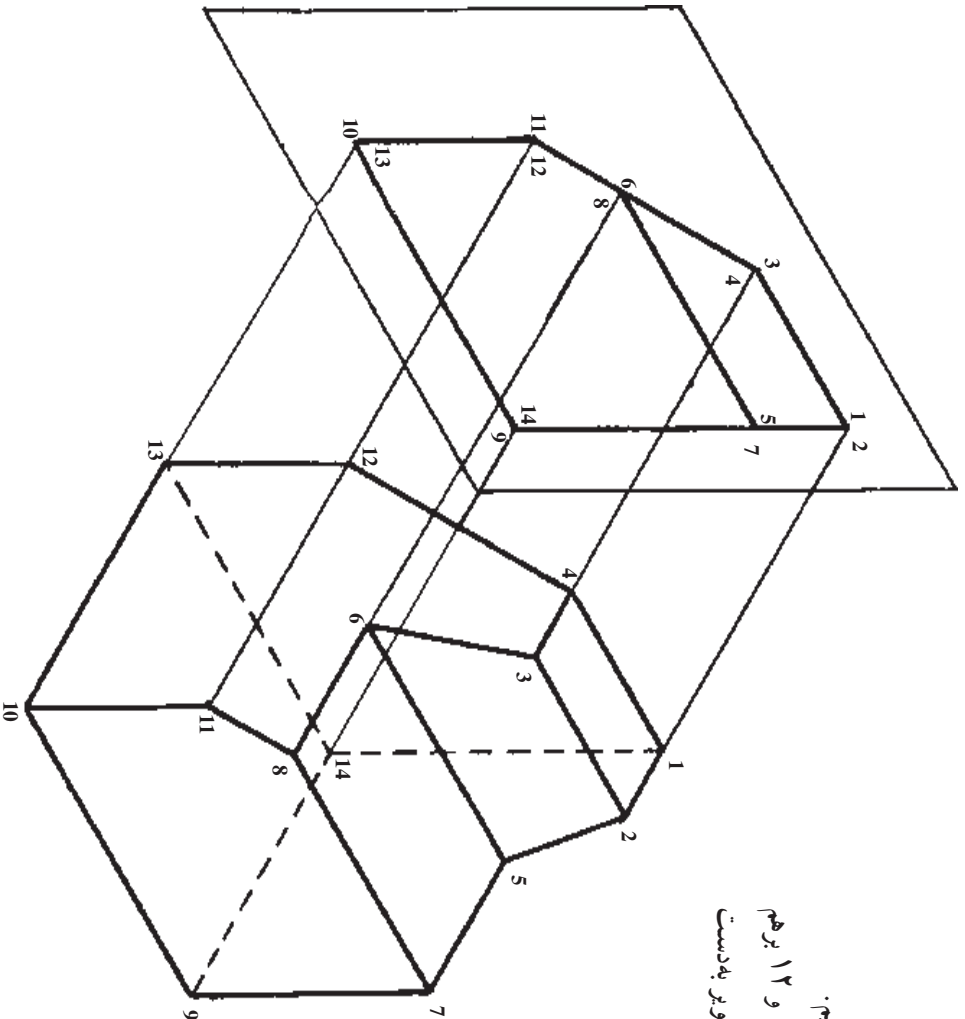
تصویر یک جسم بر روی صفحه تصویر

روش تصویر کردن نقاط بر روی صفحه تصویر

تصویر تمام نقاط (۱۴ نقطه) را بر روی صفحه تصویر به دست می آوریم.

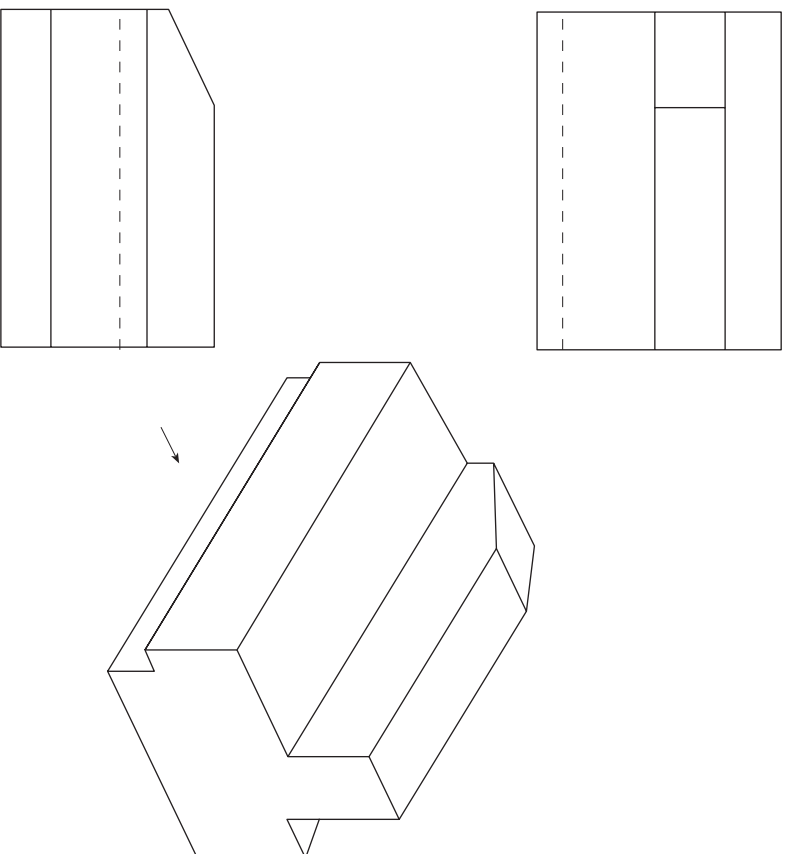
تصاویر نقاط ۱ و ۲-۳ و ۴-۵ و ۶-۷ و ۸-۹ و ۱۰-۱۱ و ۱۲ و ۱۳ برهم

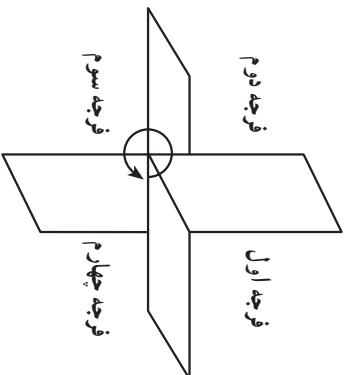
منطبق می شوند و با به هم وصل کردن نقاط، تصویر جسم بر روی صفحه تصویر به دست می آید.



خطوط پنهان

در رسم فنی، هر یک از نماها می‌بایست تمام لبه‌های شیء را نشان بدهد. اما ممکن است که برخی از لبه‌ها مستقیماً در مقابل پرده نباشند و برای ناظر نامرئی می‌باشند، مثلاً در شکل مقابل در هر یک از نماها یکی از لبه‌های شیء از محل پرده دیده نمی‌شود. قرارداد پذیرفته شده برای آن دسته از لبه‌هایی از شیء که همجواری پرده نبوده و پشت آن قرار دارند، ترسیم آنها به صورت خط چین است. نمای یک شیء با شکل پیچیده می‌تواند تعداد زیادی خط پنهان داشته باشد.





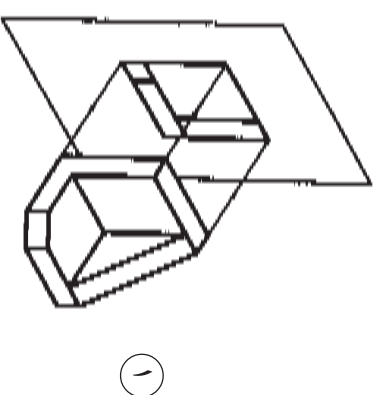
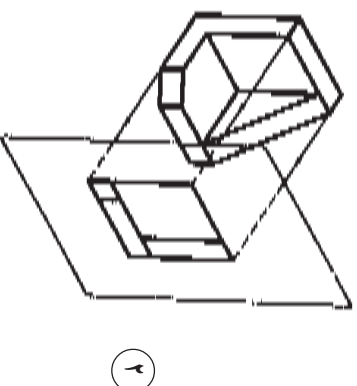
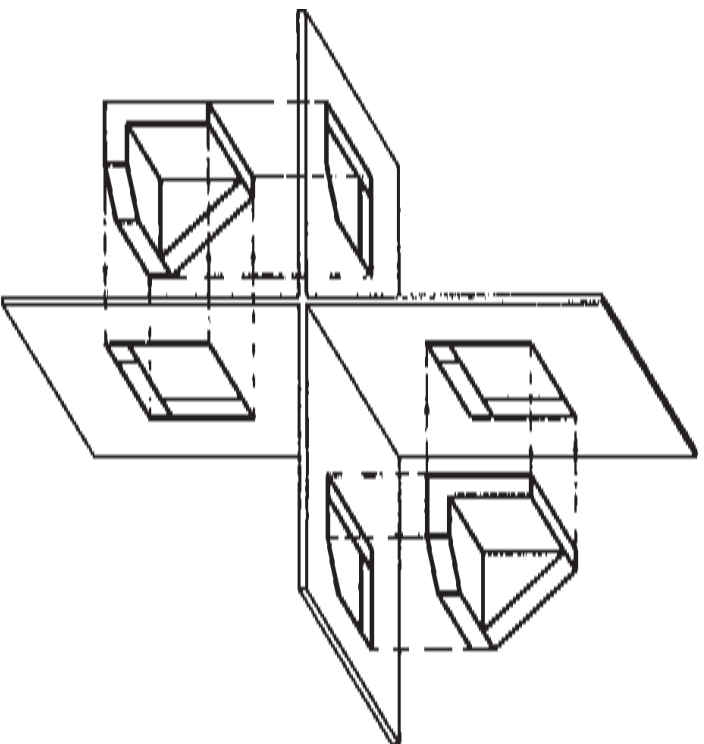
دو نما از یک شیء

دو صفحه عمود برهم (یکی افقی یکی عمودی) این دو صفحه عمود برهم فضا را به چهار قسمت تقسیم می‌کند. هر یک از این قسمت‌ها را یک فرجه می‌نامند و از بالا سمت راست در خلاف حرکت عقربه‌های ساعت شماره‌گذاری می‌شود.

از هر یک از این فرجه‌ها می‌توان برای تصویررسانی استفاده نمود ولی در دو روش که معمول است از فرجه اول (روش اروپایی) و از فرجه سوم (روش آمریکایی) استفاده می‌شود.

۱- روش اروپایی: کشورهای عضو انجمن ISO که فرجه اول را انتخاب کرده‌اند. جسم را بین ناظر و صفحه تصویر در نظر می‌گیرند. در کشور ما نیز از این روش استفاده می‌شود.

۲- روش آمریکایی: در این روش که فرجه سوم را انتخاب نموده‌اند، صفحه تصویر را بین ناظر و جسم در نظر می‌گیرند.

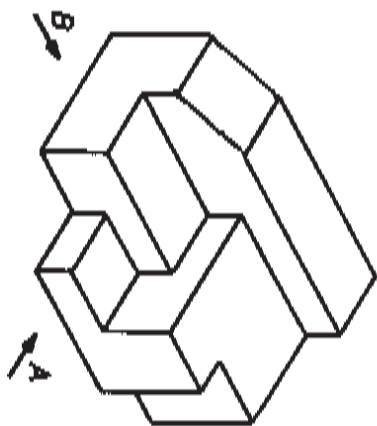


تمرین

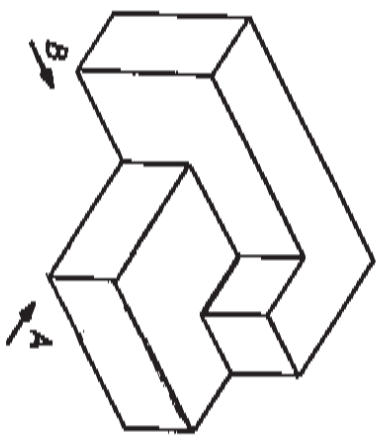
تصویر دو جهت A و B از اجسام را ترسیم نمایید.



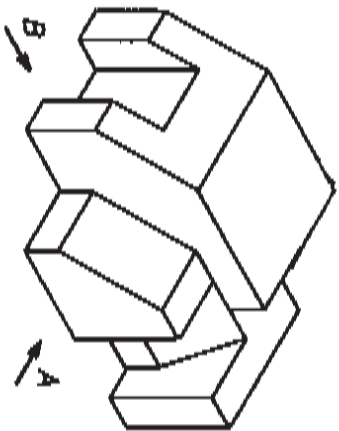
۲



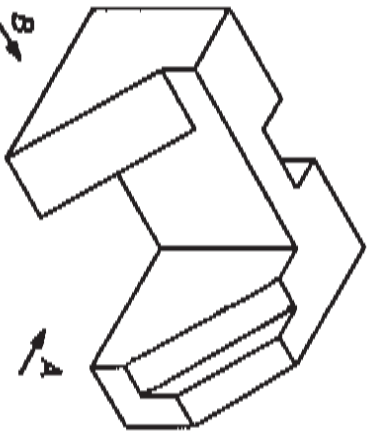
۲



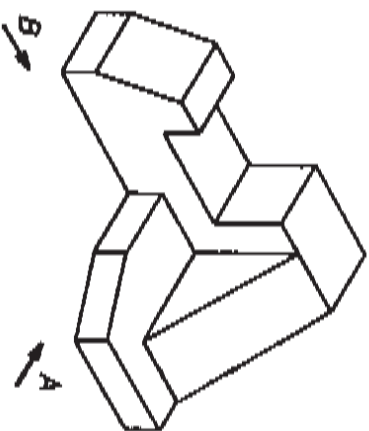
۱



۳



۵

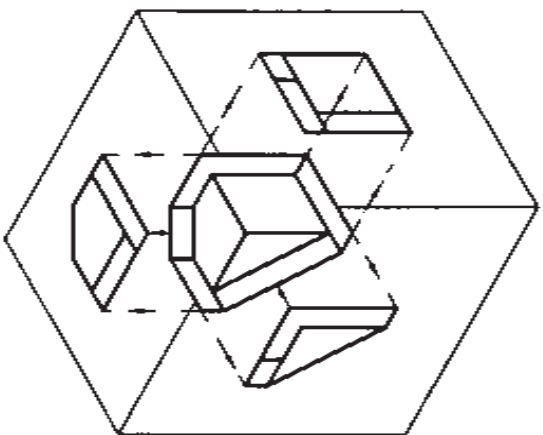


۲

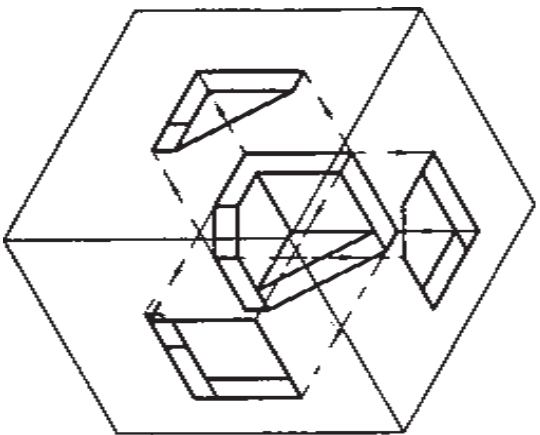
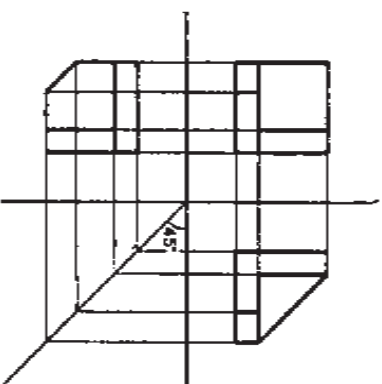
رسم سه نما

بسیاری از اشیاء دارای چنان شکلی هستند که ترسیم تنها دو نما از آنها مبین شکل دقیق آنها نیست، در این موارد می توان با اضافه کردن یک برده تصویر دیگر عمود بر دو برده قائم و افقی نمای شیء را روی برده سوم ترسیم نمود.

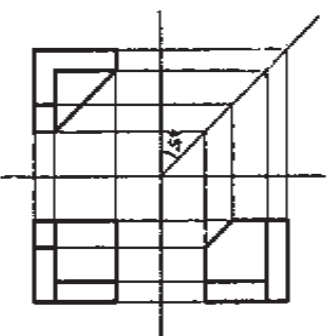
برای این که از جسمی سه تصویر رسم کنیم جسم را به شکلی داخل یک کتبخ سه قائمه قرار می دهیم که با هر صفحه کتبخ، دو بعد تصویر موازی باشد و در ضمن با آن قدری فاصله داشته باشد. سپس تصویر جسم را روی هر سه صفحه به دست می آوریم. باید توجه داشت که جسم بین ناظر و صفحه تصویر قرار گیرد (روش اروپایی یا فرجه اول) شکل بالا.

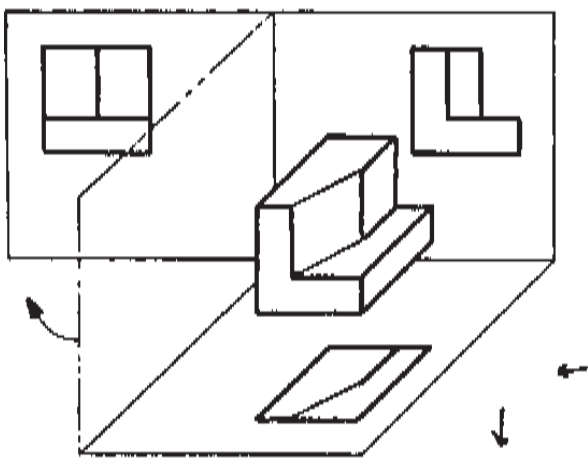
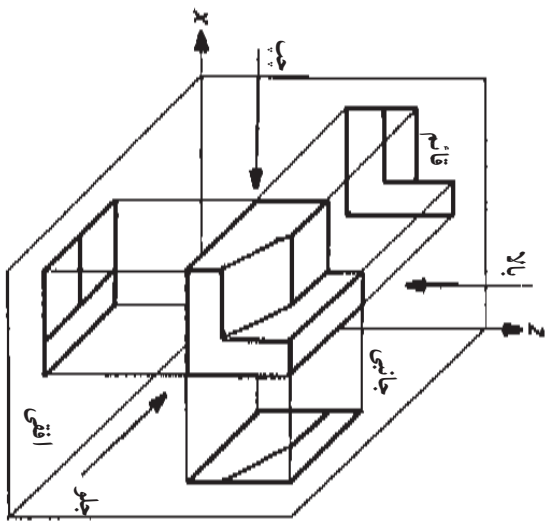


تصویر پایی در فرجه اول

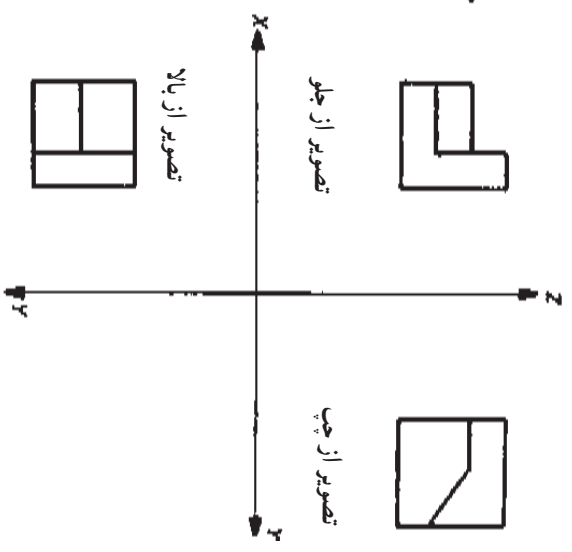
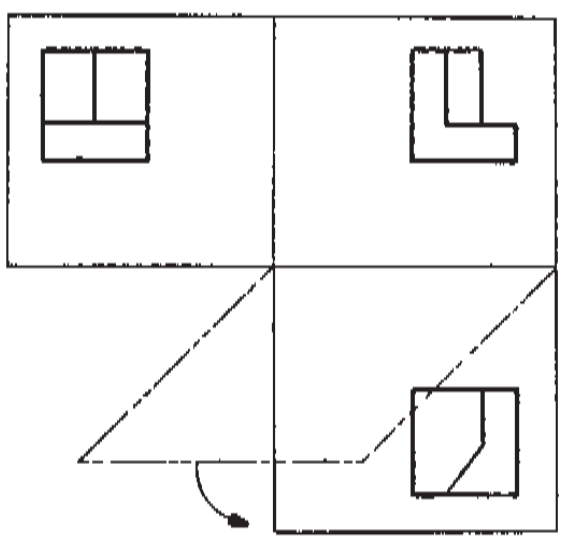


تصویر پایی در فرجه سوم

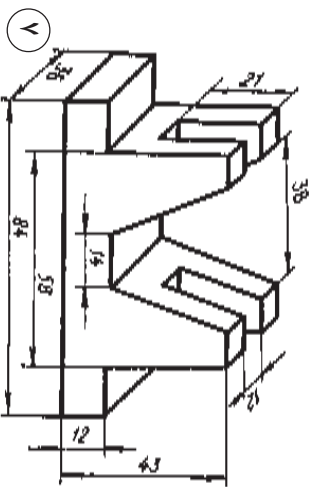
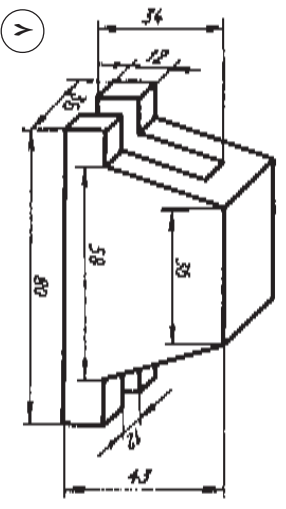
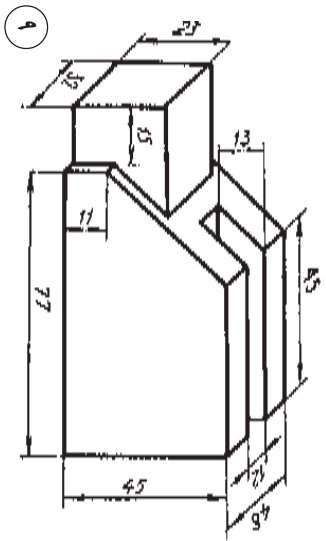
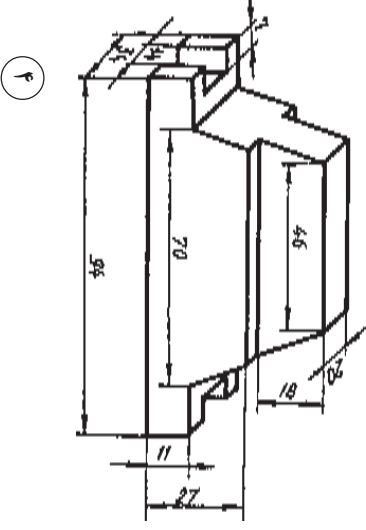
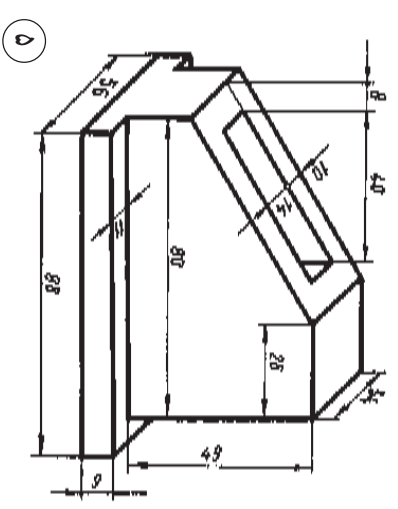
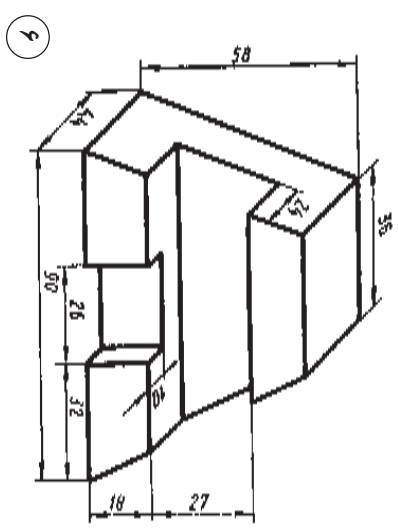
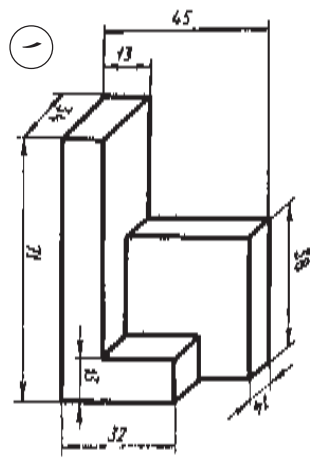
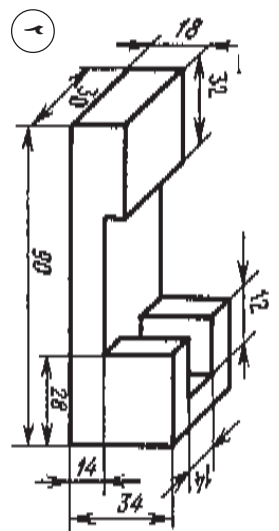
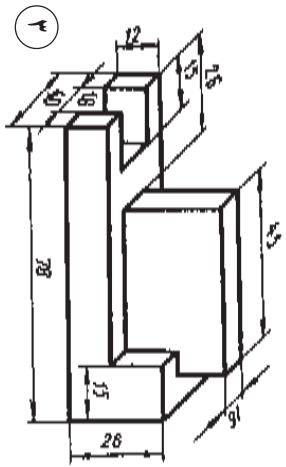


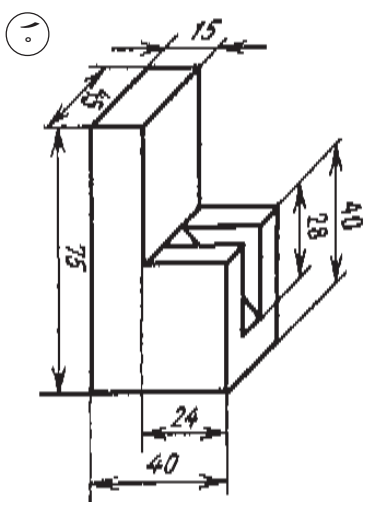
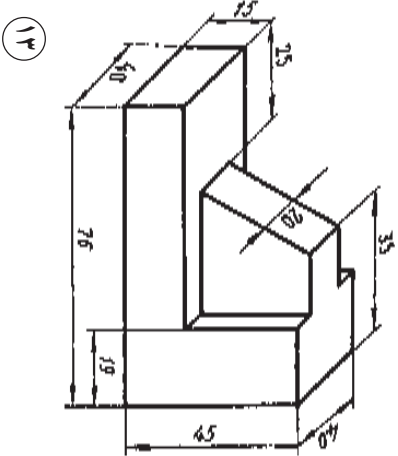
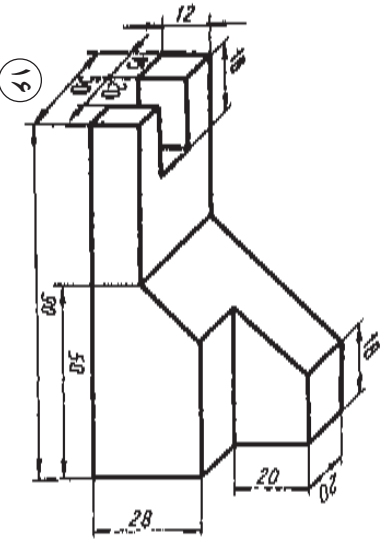
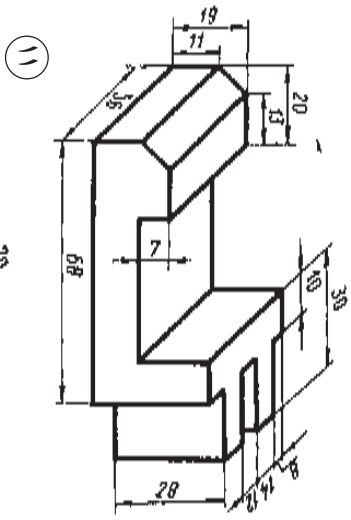
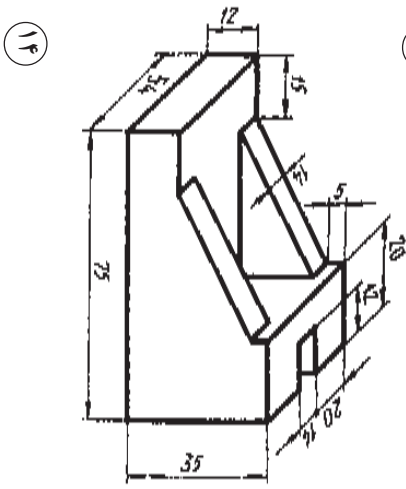
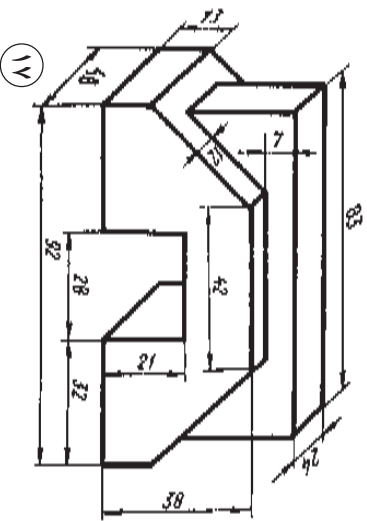
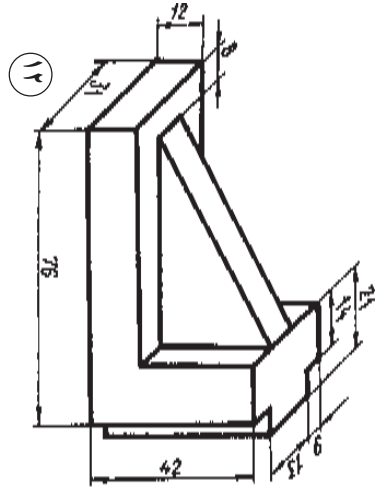
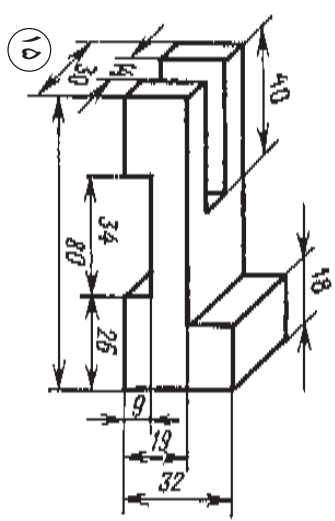
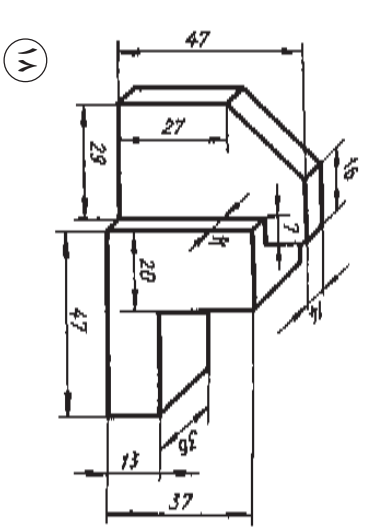


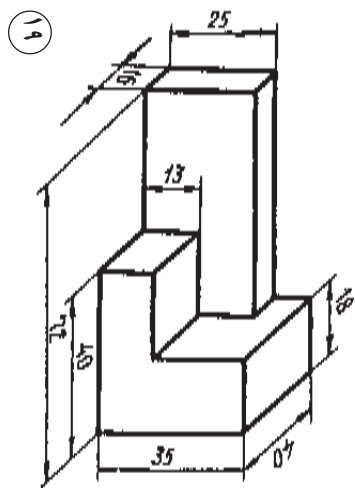
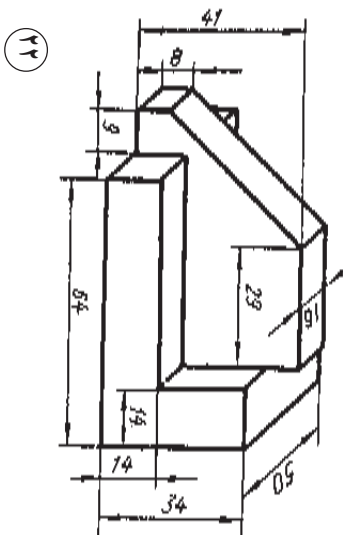
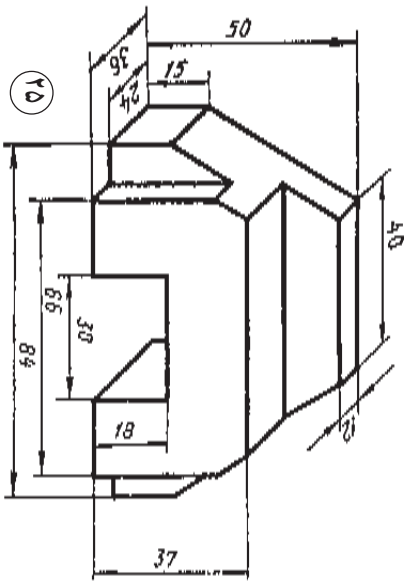
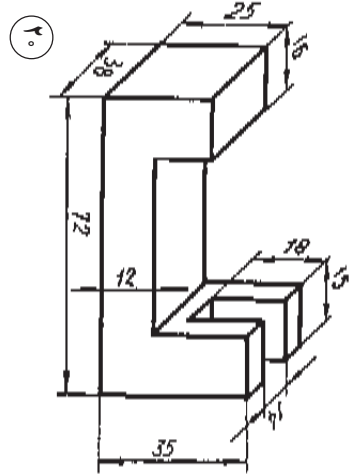
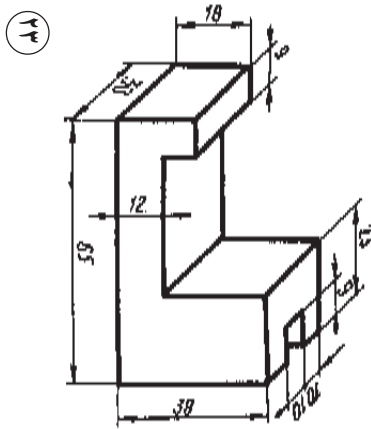
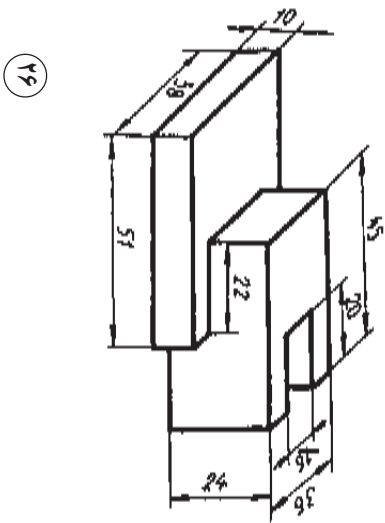
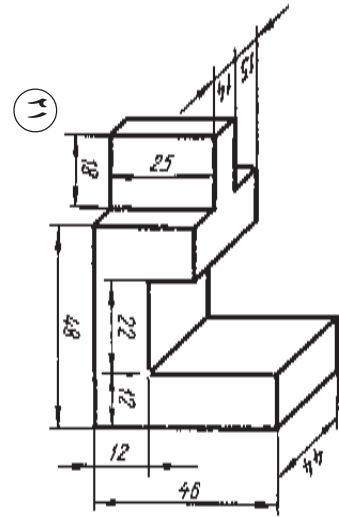
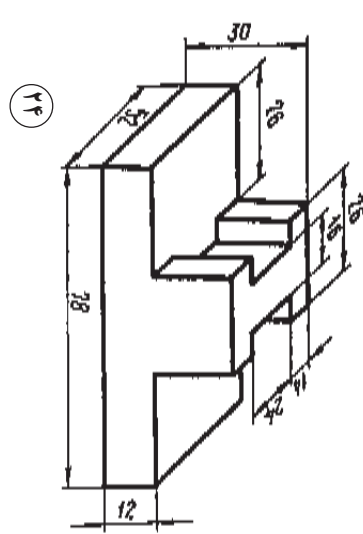
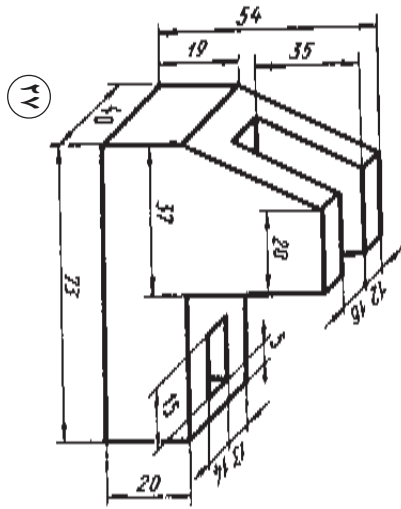
جهت رسم تصاویر اگر ناظر جلو قرار گیرد، تصویر جسم روی صفحه قائم به نام تصویر جلو یا قائم، اگر ناظر در جهت بالا قرار گیرد، تصویر جسم روی صفحه افقی به نام تصویر بالا یا افقی، اگر ناظر در جهت چپ قرار گیرد، تصویر جسم روی صفحه جانبی به نام تصویر چپ خوانده می شود. بعد از رسم سه تصویر جسم روی سه صفحه تصویر، صفحه قائم را ثابت نگه داشته و صفحه افقی و نیمرخ را به اندازه 90° درجه به ترتیب حول محور OX و OZ دوران می دهیم تا با صفحه قائم در یک سطح قرار گیرند و در واقع شکل دوبعدی سه تصویر جلو، بالا و چپ مشخص گردد.

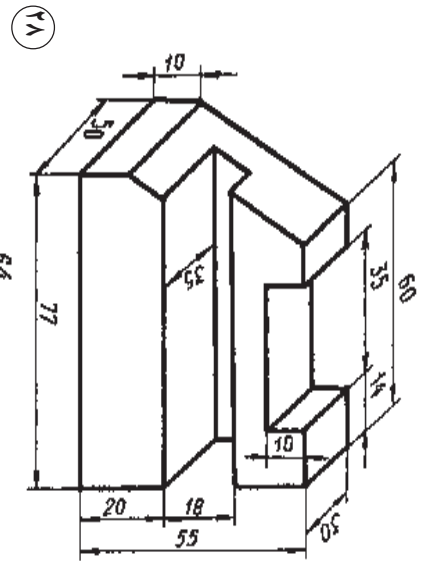
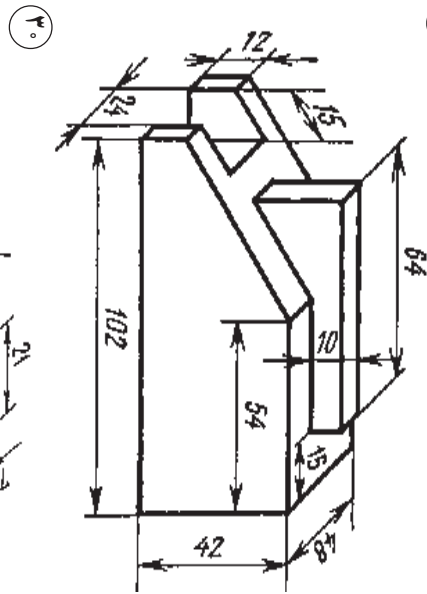
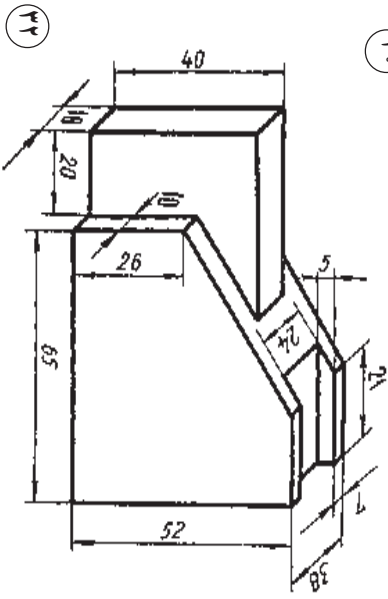
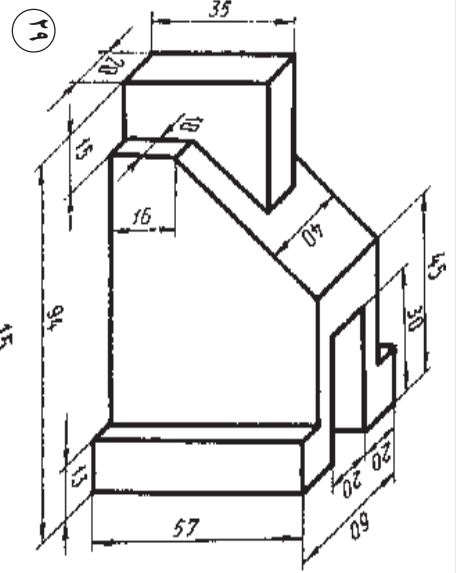
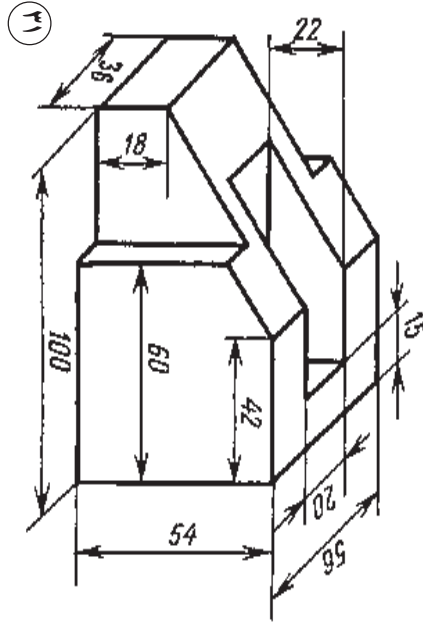
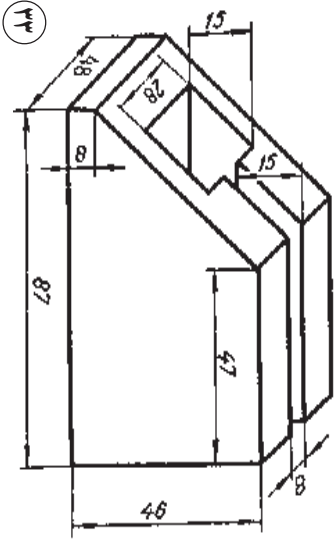


تصویرین
سه نمای احجام زیر را ترسیم کنید.









فصل دوم

پرسپکتیو

هدفهای رفتاری: پس از پایان این فصل، از فراگیر انتظار می‌رود که بتواند:

- پرسپکتیو را تعریف کند.
- انواع پرسپکتیو را تعریف کند.
- برده تصویر و مخروط دید را تعریف کند.
- پرسپکتیو ۱، ۲ و ۳ نقطه‌ای را تعریف کند.
- پرسپکتیو ۱، ۲ و ۳ نقطه‌ای را اجرا کند.
- تناسب و زوایای یک شیء را نشان دهد.
- ارتفاع دید، محل برده تصویر و فاصله ناظر تا شیء را توضیح دهد.
- نمای پرسپکتیو یک نقطه‌ای از یک تصویر افقی (پلان) را رسم کند.
- نمای پرسپکتیو دو نقطه‌ای از یک تصویر افقی (پلان) را رسم کند.
- نمای پرسپکتیو حجم دار دو نقطه‌ای از یک تصویر افقی (پلان) را رسم کند.
- یک دایره را در یک مربع اجرا کند.

پرسیکتیو

مقدمه

سیستم بینایی انسان با دریافت پرتوهای نوری که یک شیء در اطراف خود می‌پراکند، تصویری از آن را در ذهن خلق می‌کند. این پرتوها پیش از رسیدن به چشم، از محیطی با ترکیبات، غلظت و شفافیت خاص عبور می‌کنند. بنابراین کیفیت و دریافتی به این شرایط محیطی بستگی خواهد داشت.

از سوی دیگر، دستگاه بینایی انسان نیز با محدودیتها و ویژگیهای خاص خود، تصویر انبساط را در ذهن بازآفرینی می‌کند. این دو عامل (ویژگیهای محیطی و خصوصیات دستگاه بینایی) سبب بروز انواع «خطاهای دید» در بینایی انسان می‌شود. برای مثال بینایی ما، دو شیء کاملاً شبیه به هم را که در فاصله‌های مختلفی از ما قرار گرفته‌اند، چه از جهت اندازه و چه از جهت رنگ مشابه هم نمی‌بیند؛ یا یک شیء معین، در شرایط مختلف نوری و از فواصل دور و نزدیک متفاوت به نظر می‌رسد. اما بروز این تفاوتها و برداشتهای گوناگون، نه تنها برای چشم نامانوس نیست بلکه ذهن ما از آنها به‌عنوان معیاری برای تشخیص اندازه‌ها و فاصله اشیا در فضای سه‌بعدی استفاده می‌کند.

پرسیکتیو، دانش و هنر نمایش یک منظره سه‌بعدی در یک صفحهٔ دو بعدی است و اصول آن بر پایه عوامل دوگانهٔ فوق، تأثیرات شرایط محیطی و «خطاهای دید» دستگاه بینایی استوار است. از این گفته چنین برمی‌آید که اصول پرسیکتیو تحت عنوان دو سر فصل کلی قابل ارائه می‌باشد. سر فصل اول «پرسیکتیو خطی» است. در این بخش با بررسی روابط هندسی اشیا، از جمله اندازه‌ها، زوایا و تناسبات آنها، قوانینی مشخص، با دقت ریاضی تدوین شده است. پرسیکتیو خطی پیکرهٔ اصلی مجموعهٔ دانش پرسیکتیو را شکل می‌دهد و بخش عمدهٔ این کتاب نیز در بر دارندهٔ اصول و قواعد این دانش است. دومین سر فصل تحت عنوان «پرسیکتیو جو» مطرح می‌شود. در این شاخه تأثیرات مختلف هوای پیرامون روی شدت و ضعف رنگها، شفافیت رنگها، وضوح خطوط و تصاویر بررسی و این عوامل به‌عنوان ابزاری برای ژرف نمایی در نقاشی به کار گرفته می‌شوند.

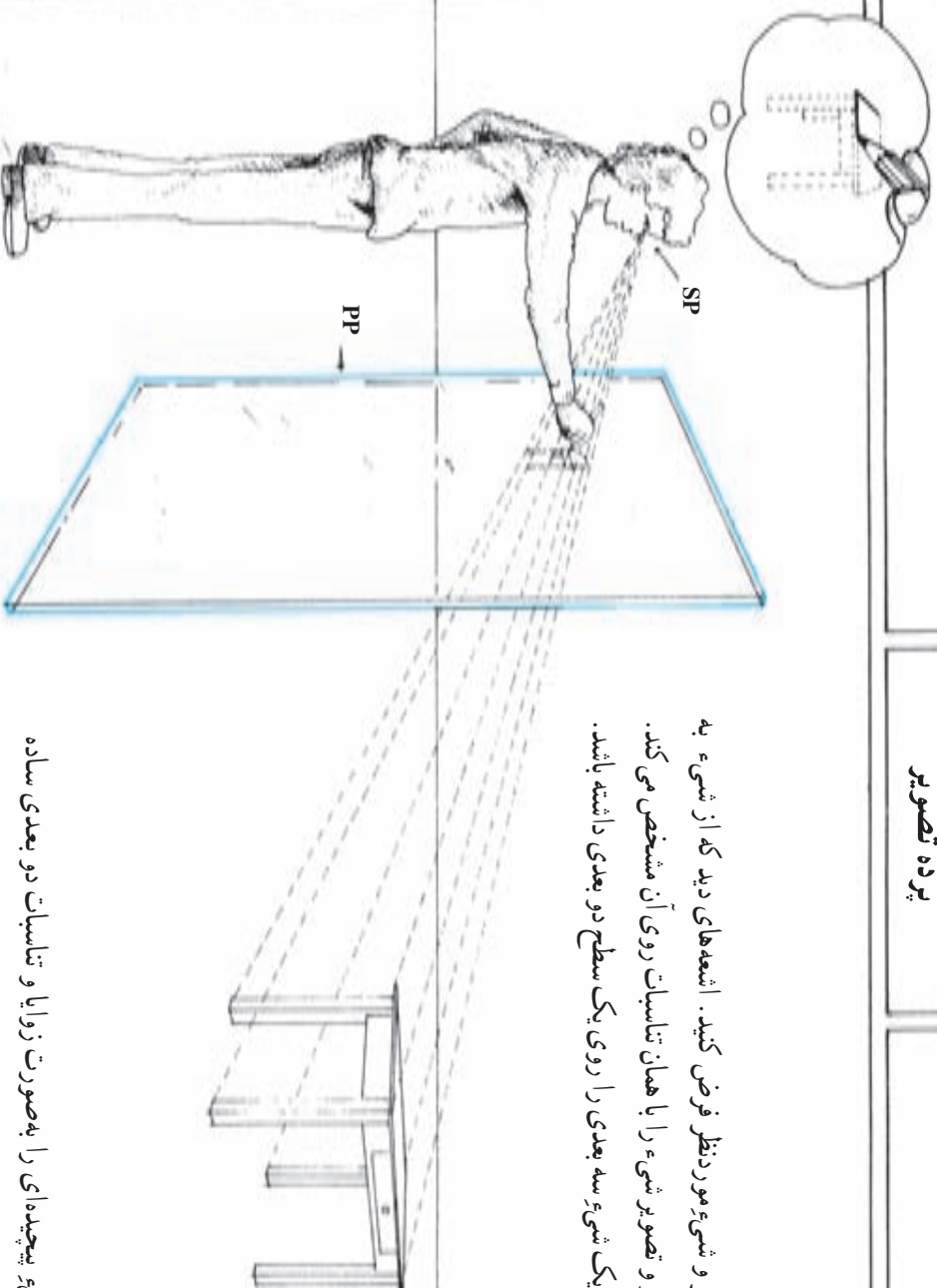
پرسپکتیو خطی

یونانیان باستان پنجم قرن قبل از میلاد، با قوانین پرسپکتیو آشنایی داشتند و پس از آنها، رومیان باستان نیز این قوانین را در نقاشیهای خود به کار می گرفتند. اما این دانش در قرون تاریک و قرون وسطی مفقود شد و از میان رفت. بدین ترتیب رعایت اصول پرسپکتیو در نقاشی برای قرن‌ها به فراموشی سپرده شد. تا آن که در اواخر قرون وسطی و پیش از رنسانس، این گرایش به تدریج در میان نقاشان اروپا به وجود آمد که به نوعی، آثار خود را واقعی تر جلوه دهند. آنها برای این کار بی آن که روش ثابت و مدوئی در طراحی داشته باشند، هر یک به تعبیر مشخص خود از تهییداتی استفاده می کردند. مثلاً احساس فاصله را با کوچک تر کشیدن اشیای دور دست یا حذف جزئیات در آنها به وجود می آوردند.

با ظهور رنسانس در قرن ۱۵ میلادی، برخی از پیشگامان معماری و نقاشی برای نمایش عمق در آثار خود به روشهایی بر اساس خطای دید متوسل شدند. بدیهی است که تلاش آنها در آغاز، پراکنده و نامنسجم بود؛ تا آن که در حدود ۱۴۲۰ میلادی یک معمار ایتالیایی به نام «فیلیپو برنلسکی» قوانین ریاضی پرسپکتیو یک نقطه‌ای و مفهوم نقطه‌گیر را کشف کرد. سپس «مازاجو» نقاش ایتالیایی با کاربرد این قوانین در نقاشیهای خود، خیلی زود نگرش کاملاً جدیدی را بر هنر نقاش حاکم کرد. از آن پس تا پایان قرن ۱۹ اصول پرسپکتیو خطی بر نقاشی اروپا حکمروایی کامل داشت.

امروزه نیز پرسپکتیو به عنوان یکی از مبانی اصلی طراحی شناخته می‌شود و گذشته از نقاشی در معماری، طراحی صنعتی و رشته‌های مختلف مهندسی کاربردهای فراوانی دارد. چرا که با کمک طراحیهای پرسپکتیوی می‌توان پیش از آغاز یک طرح، تصویر نهایی آن را روی کاغذ نشان داد.

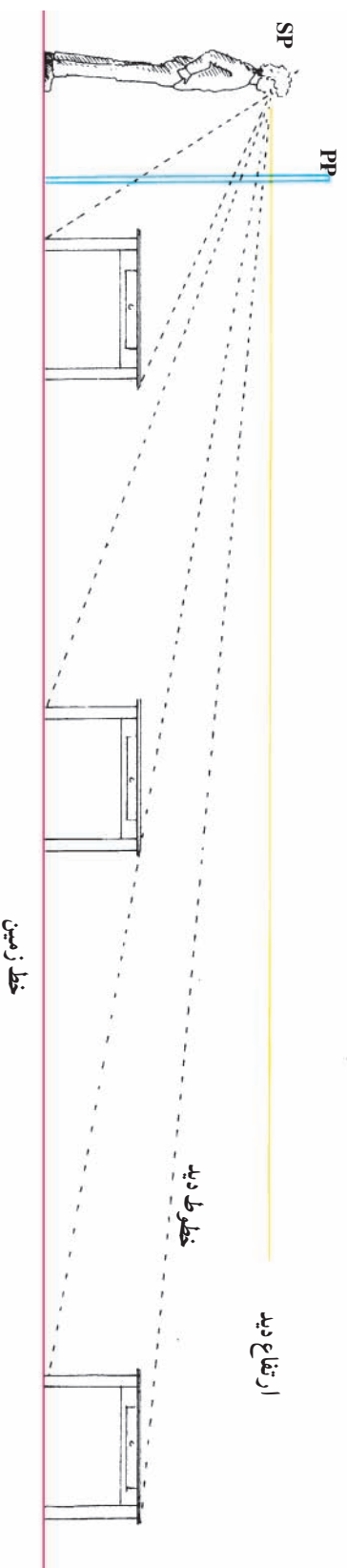
پرده تصویر



یک پرده فرضی میان چشم ناظر و شیء مورد نظر فرض کنید. اشعه‌های دید که از شیء به چشم می‌رسند، از میان پرده فرضی عبور و تصویر شیء را با همان تناسبات روی آن مشخص می‌کند. بدین ترتیب ناظر می‌تواند تصویر یک شیء سه بعدی را روی یک سطح دو بعدی داشته باشد.

با این روش می‌توان شکل هر شیء پیچیده‌ای را به صورت زوایا و تناسبات دو بعدی ساده کرد. در ترسیم تصویر پرسپکتیوی به محل ناظر (نقطه دید) و به محل پرده فرضی «پرده تصویر» می‌گوئیم.

در طراحی از اشیا، می‌توان کاغذ طراحی را به عنوان پرده تصویر فرض کرد.



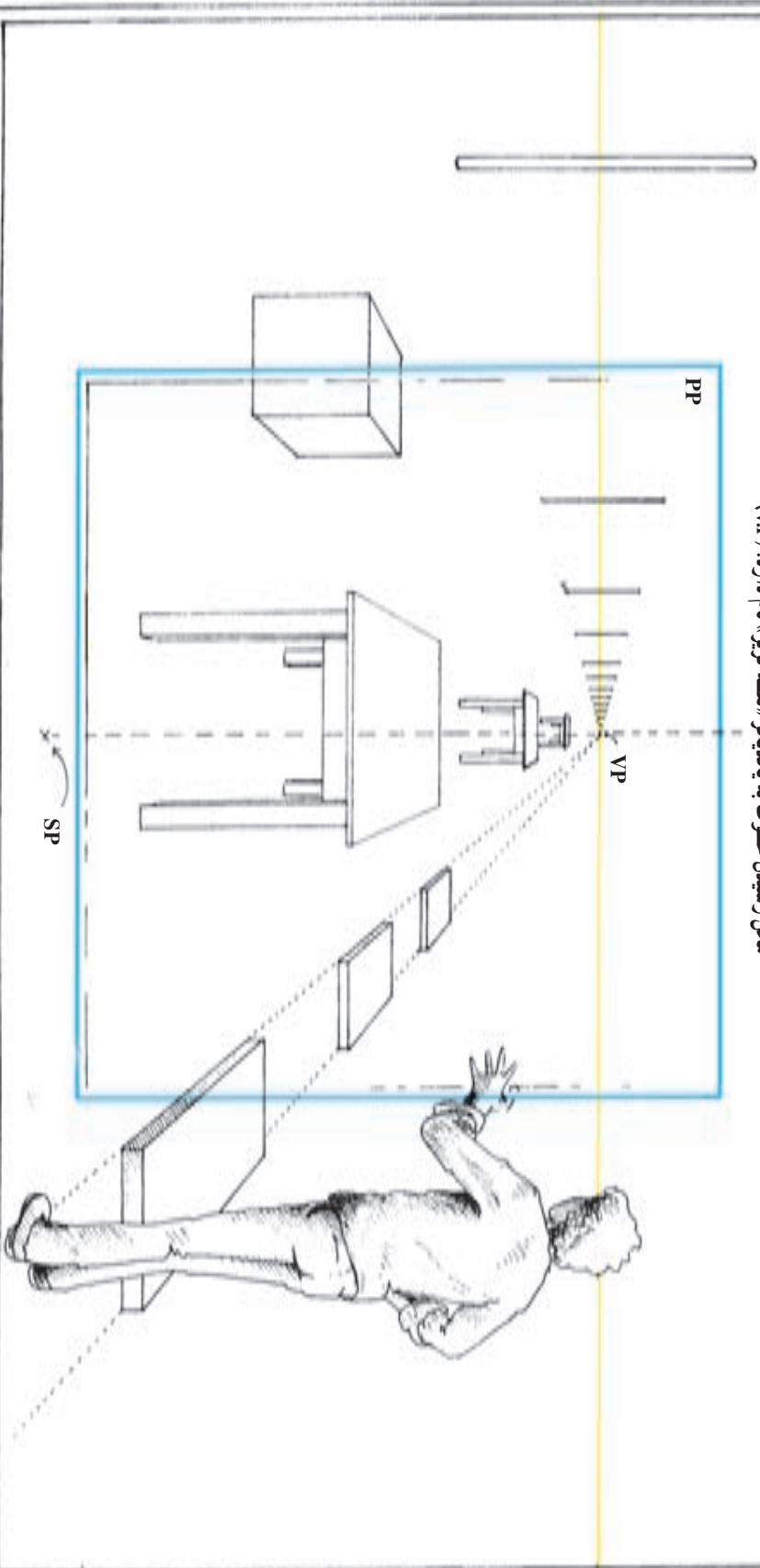
احساس وجود عمق در پرسپکتیو خطی ناشی از تناسبات، محل قرارگیری و شکل خطوط در پرده تصویر است. در میان این عوامل، تناسبات بیشترین اهمیت را دارد. هرچه یک شیء دورتر باشد، کوچکتر به نظر می‌رسد. این نکته در شکل بالا نشان داده شده است. توجه کنید که با هرچه دورتر شدن شیء از ناظر، خطوط دید بر روی پرده تصویر به یکدیگر نزدیکتر می‌شوند و همچنین این خطوط با خط ارتفاع دید (خط افق) فاصله کمتری پیدا می‌کنند.

در صورت بیشتر شدن فاصله، تصویر شیء به حدی کوچک خواهد شد که گویی در ارتفاع دید (خط افق) ناپدید می‌شود.

یک نما از محل نقطه دید

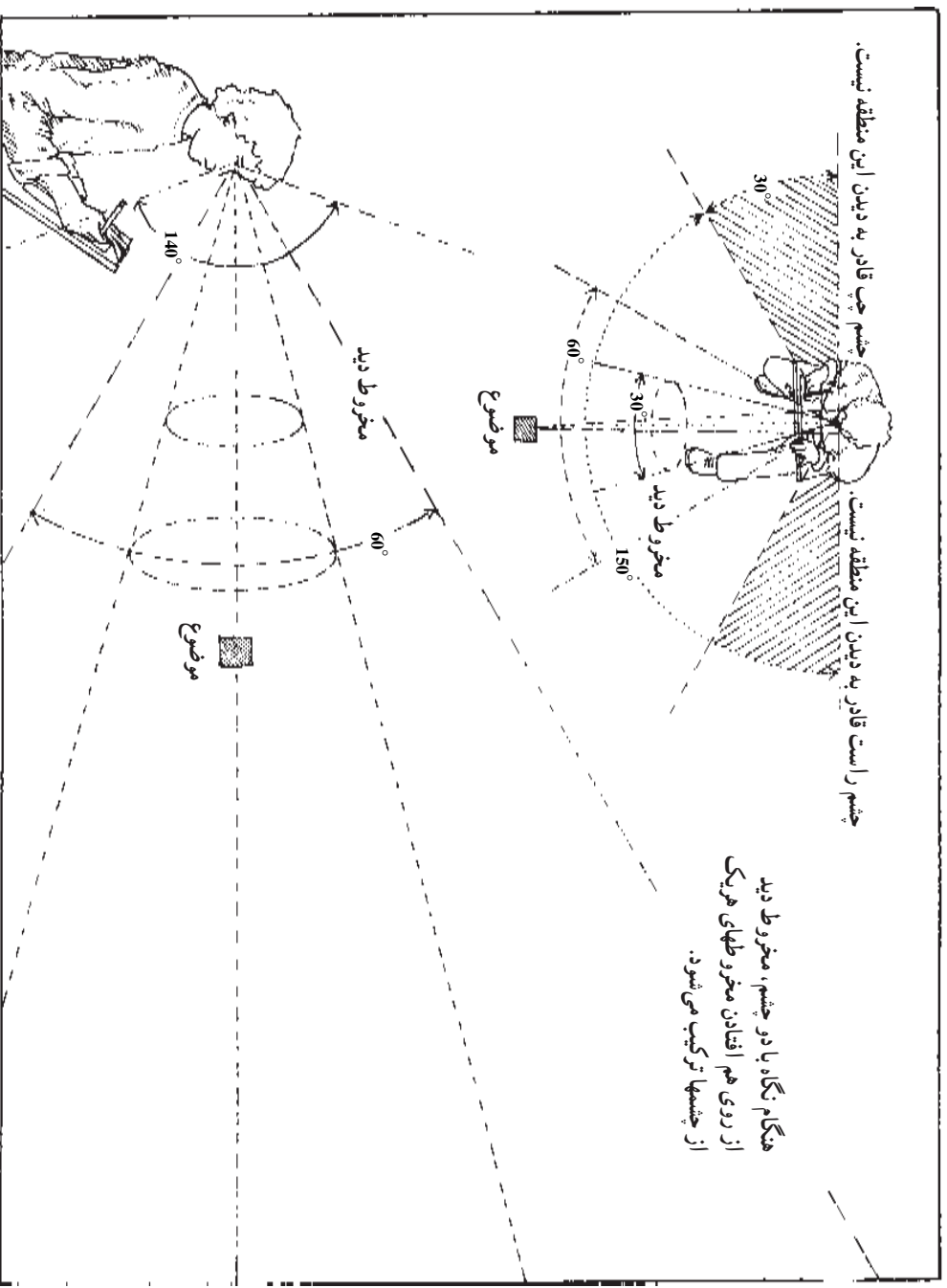
با دور شدن هر شیء از ناظر، تصویر آن روی بزده تصویر به طرف ارتفاع دید کشیده شده، رفته رفته کوچکتر می شود. توجه کنید که خطوط موازی هم گرا به نظر می رسند و فاصله آنها پیوسته کم تر می شود به طوری که گویی یکدیگر را در نقطه ای روی خط افقی ارتفاع دید (خط افق) قطع کرده، ناپدید می شوند.

محل رسیدن خطوط به یکدیگر «نقطه گریز» نام دارد. (V.P)



مخروط دید

ارگانهای دریافت کننده نور در چشمان، به شکل نیم کره هستند. هر یک از این نیم کره ها، نور را از مخروطی با زاویه تقریبی 150° درجه دریافت می کنند. با توجه به روی هم افتادن این دو مخروط، دید چشمان ما تقریباً 180° درجه می شود.

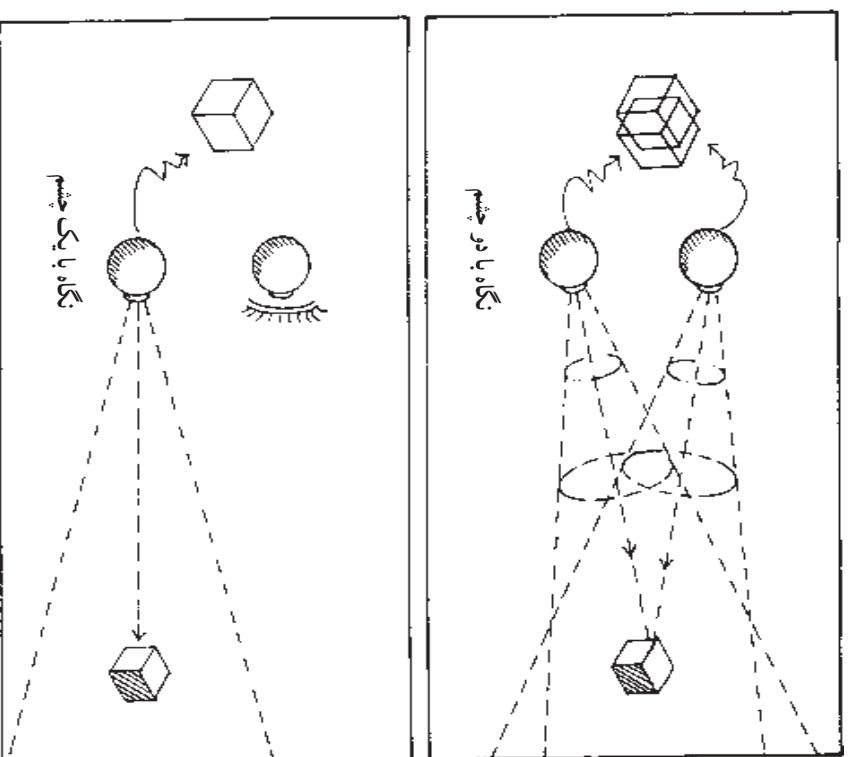


بینایی دو چشمی فقط مربوط به مناطقی است که هر دو چشم آن را پوشش می دهند. در این حوزه وسیع بینایی، ما در عمل فقط می توانیم روی مخروطهایی بین 30° تا 60° درجه تمرکز و دقت داشته باشیم. ما اشیای خارج این مخروطهای دید استاندارد را معمولاً به صورت تحریف شده، مشابه تصاویر عدسی های «واپد» در دوربین عکاسی می بینیم. بینایی ما در امتداد عمودی، به وسیله ابروها، پلک ها و گونه ها به حدود 140° درجه محدود می شود.

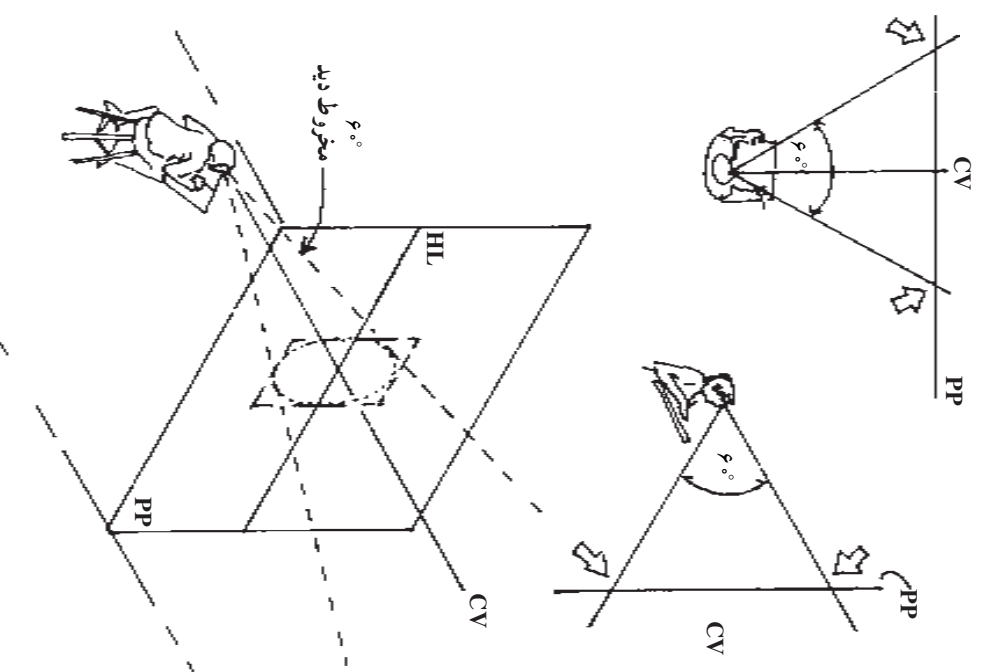
ارتباط بینایی چشم و مخروط دید

هر یک از چشمها، اشیاء را با زاویه خاصی به پرسپکتیو می‌برند که دارای تفاوت جزئی با چشم دیگر است و همین تفاوت راهنمای مغز در تخمین عمق اشیاء است. مغز با ترکیب و هماهنگ کردن این دو تصویر دو بعدی، یک تصویر سه بعدی خلق می‌کند.

هنگام طراحی پرسپکتیوی، لازم است که تنها یک چشم را به کار گرفت. به یاد داشته باشید که سیستم پرسپکتیو، بر پایه یک نقطه دید استوار نشده است.



بینایی طبیعی هر یک از چشمهای ما، مخروطی با زاویه ۶۰ درجه را پریش می دهد و اشکای خارج از این مخروط تا حدی تحریف شده به نظر می رسند.
 از این رو حداکثر محدوده قاب یک تصویر (دید طبیعی) دایره ای است که از برخورد این مخروط با پرده تصویر به وجود می آید.

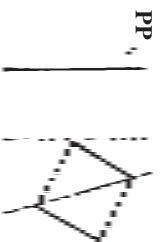


حالات مختلف قرارگیری شیء نسبت به پیرده تصویر

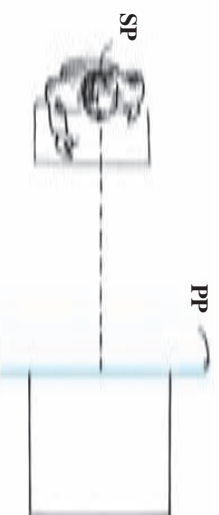
در ترسیم یک تصویر پرسپکتیوی، زاویه شیء با پیرده تصویر عامل مهمی در تعیین روش طراحی است.
 ۱- یکی از اضلاع یا قطرهای اصلی شیء موازی پیرده تصویر شود.



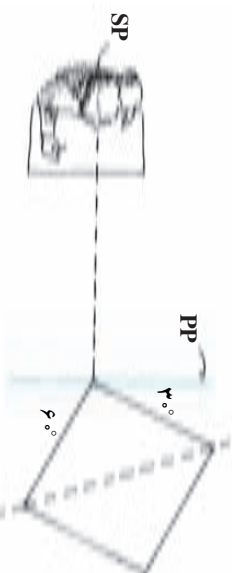
۲- هیچ یک از اضلاع یا قطرهای ۴۵ درجه، موازی پیرده تصویر نیست.



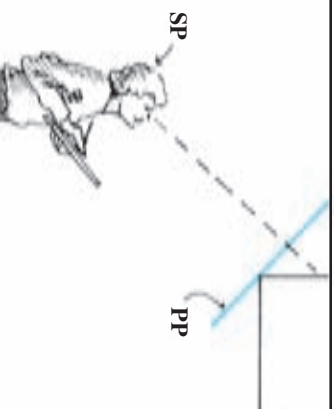
پرسپکتیو یک نقطه‌ای



پرسپکتیو دو نقطه‌ای

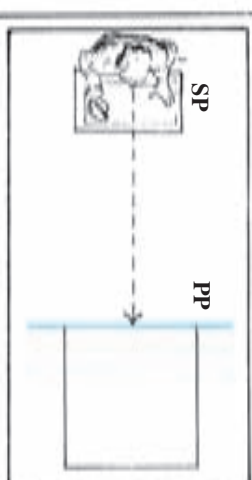


پرسپکتیو سه نقطه‌ای زاویه‌دار

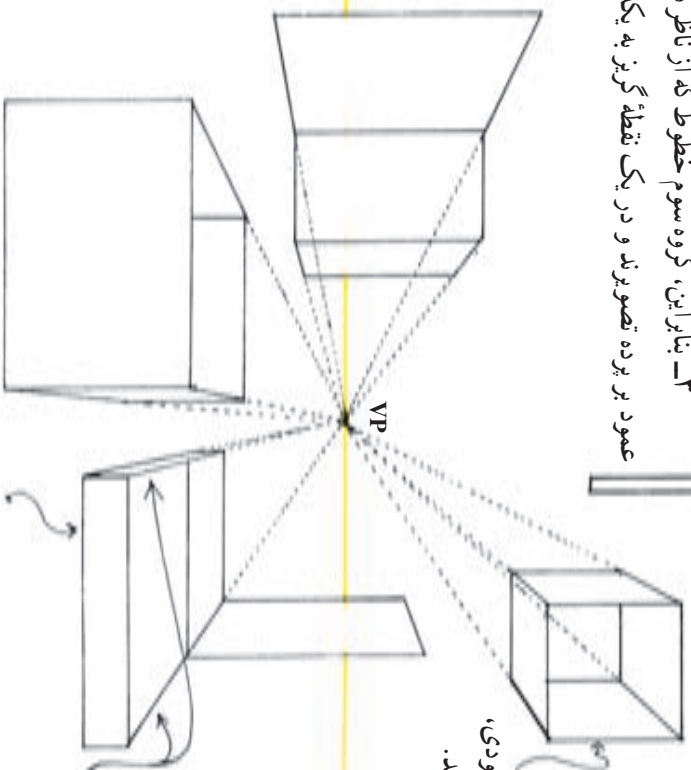


در اینجا «نقطه» به معنای تعداد نقاط گریز در نما است.

پرسپکتیو یک نقطه‌ای



توجه کنید که خطوط عمودی، موازی برده تصویر باقی می‌مانند.



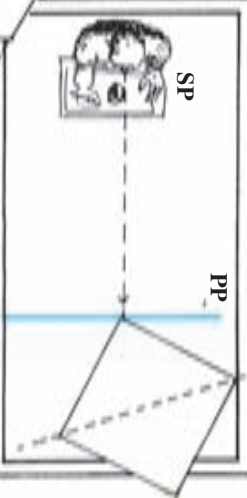
شکلهای این صفحه با خطوط راست رسم شده است. این شکلهای دارای خصوصیات زیر هستند. (برده تصویر عمود بر صفحه زمین می‌باشند.)

- ۱- یک گروه از خطوط، موازی برده تصویر عمود بر سطح زمین می‌باشند.
- ۲- دومین گروه موازی سطح زمین و موازی برده تصویر هستند.
- ۳- بنابراین، گروه سوم خطوط که از ناظر دور می‌شوند نیز با یکدیگر موازی شده، عمود بر برده تصویرند و در یک نقطه گریز به یکدیگر می‌رسند.

چون این خطوط موازی برده تصویر هستند نقطه گریز ندارند و در تصویر پرسپکتیوی هم موازی ترسیم می‌شوند.

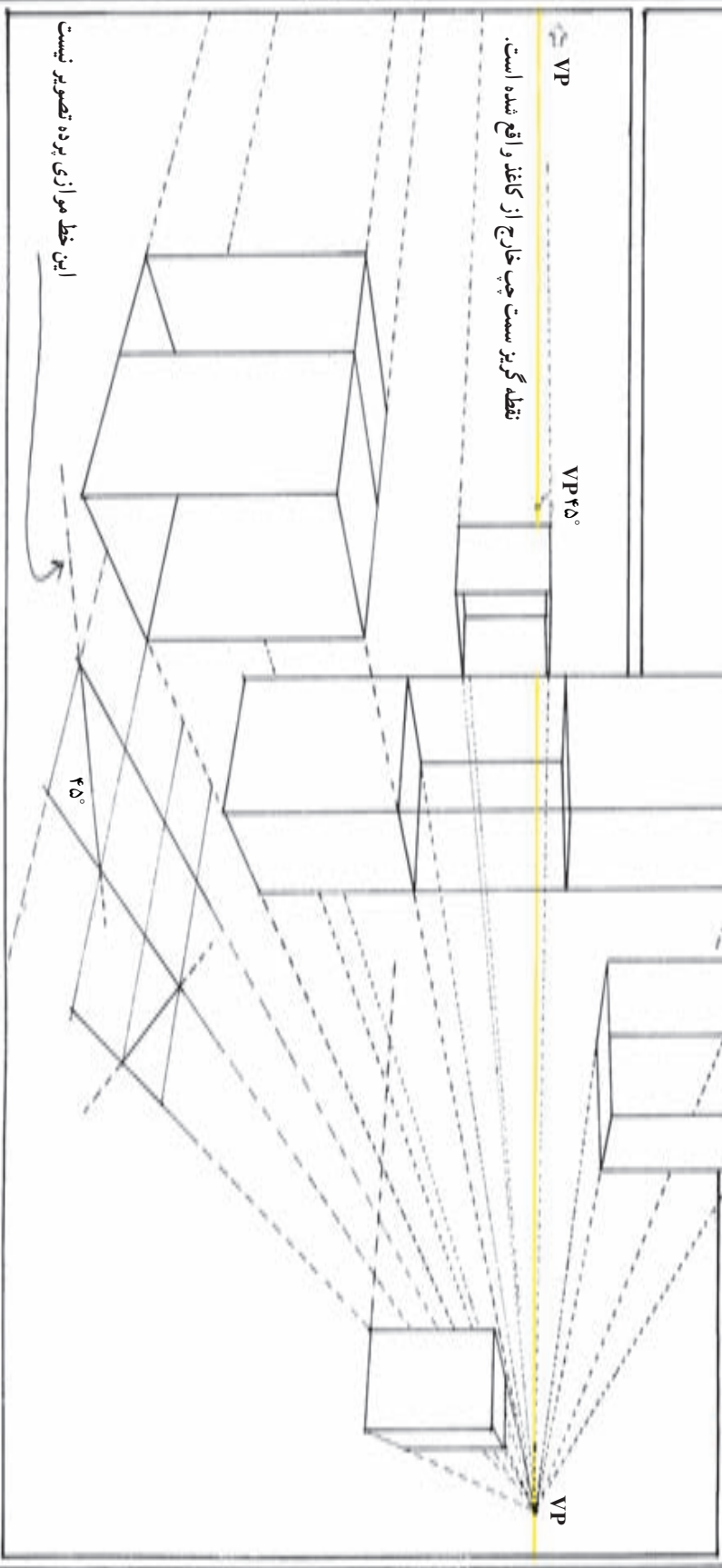
این خطوط عمود بر برده تصویرند بنابراین فاصله آنها از یکدیگر بی‌پایه کم‌تر شده تا در نقطه گریز به یکدیگر برسند.

بر سبکتیو دو نقطه‌ای



شکلهای این صفحه با خطوط راست ترسیم شده است. این اشکال دارای خصوصیات زیر می‌باشند (صفحه تصویر، عمود بر صفحه زمین می‌باشند).
 ۱- به جز خطوط عمودی، هیچ یک از اضلاع و قطرها موازی پرده تصویر نیستند.

۲- تمام اشیا، موازی صفحه زمین هستند.
 در این وضعیت گروه خطوطی که از ناظر دور می‌شوند (دو سطح سمت چپ و راست) زوایای متفاوتی با صفحه تصویر به وجود خواهند آورد.



VP
 نقطه گریز سمت چپ خارج از کاغذ واقع شده است.

این خط موازی پرده تصویر نیست

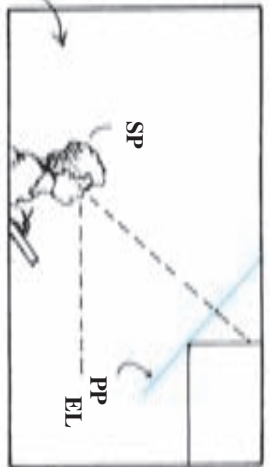
خصوصیت این شکلهای به شرح زیر است :
 (پرده تصویر نسبت به صفحه زمین مایل می باشد).
 هیچ یک از سطوح، موازی پرده تصویر نیست.

در این وضعیت، فاصله خطوط عمودی از مرکز دید آن قدر زیاد می شود که گویی این خطوط به سمت یک نقطه گریز عمودی میل می کنند.

توجه کنید که زوایای نزدیک به سطح ارتفاع دید (خط افق) دارای کمترین تبدیلی هستند.
 VP

با وارونه کردن این صفحه، خطوط عمودی در پایین جمع می شوند.

(برای مطالعه) پرسپکتیو سه نقطه ای



در بیشتر مواقع برای دیدن یک نما می باید سر را به این شکل بالا گرفت و این به معنای زاویه دار کردن پرده تصویر نسبت به صفحه زمین است. با توجه به ثابت بودن صفحه زمین، خط افق نیز در همان محل باقی می ماند.

محور مرکزی این خط، همان نقش خط افق را ایفا می کند اما بر آن عمود است.

HL

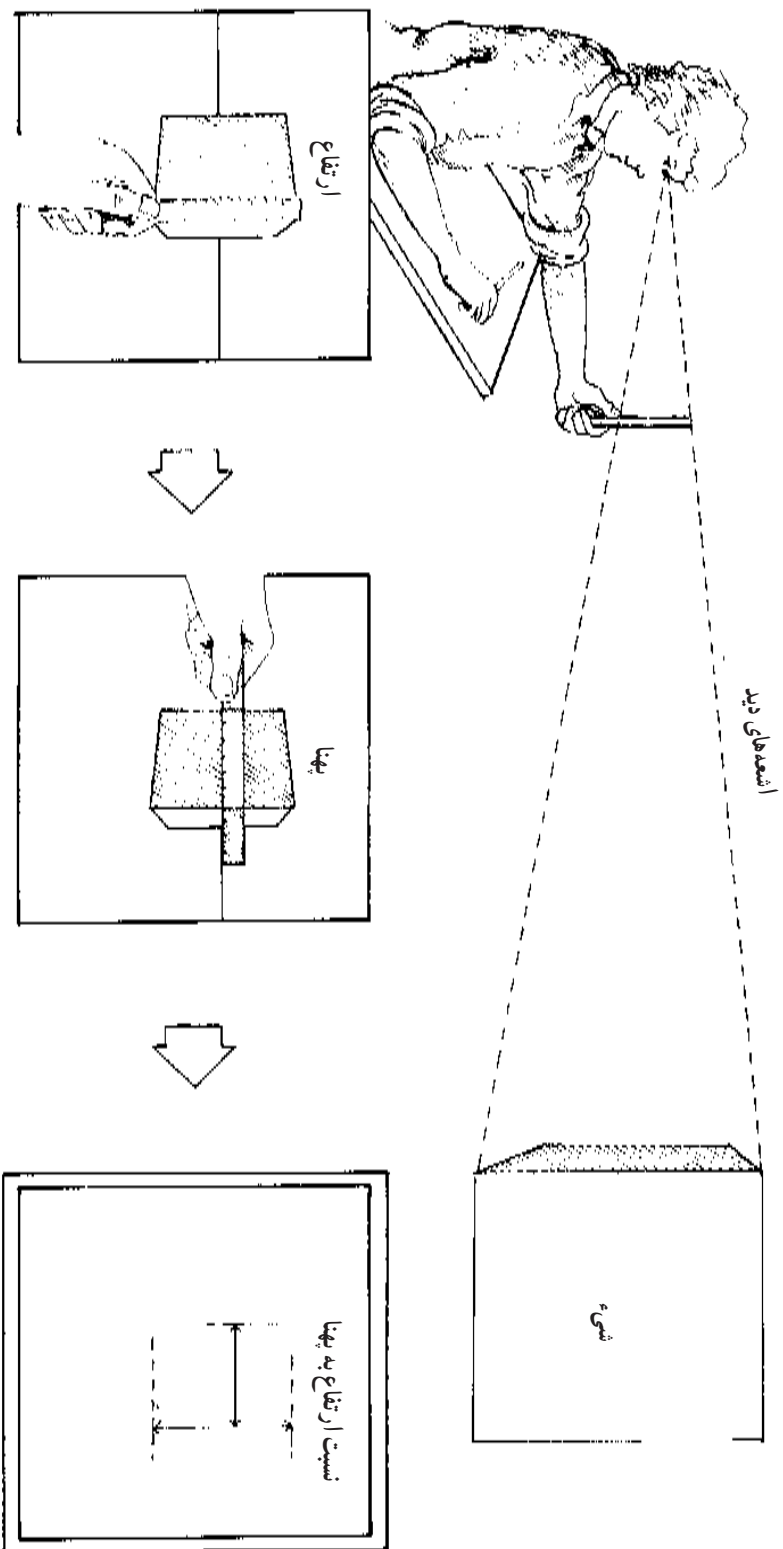
EL&HL

VP

-CVA

VPP

یافتن تناسبات



با به کارگیری یک خط‌کش، به سادگی می‌توان تناسب ابعاد یک شیء را در محل پرده تصویر به دست آورد. برای هر یک از ابعاد، محلی را بر روی خط‌کش با انگشت شست‌شانه‌گذاری کنید. بدین ترتیب می‌توان نسبت بهنا به ارتفاع را به دست آورد و این نسبت را با هر مقیاسی در طراحی پیاده کرد. هنگام مقایسه دست خود را کاملاً کشیده و صاف نگاه دارید تا فاصله آن از چشم ثابت بماند. به یاد داشته باشید که خط‌کش در محل پرده تصویر قرار می‌گیرد.

یافتن زاویه‌های یک شیء

اگر شما زاویه‌ها و تناسبات یک شیء یا منظره را به نحوی که گفته شد به دست آورید، بدون آگاهی از قوانین پرسپکتیو خطی نیز می‌توانید یک تصویر پرسپکتیوی صحیح طراحی کنید. عرضهٔ یک طرح پرسپکتیوی هیچ چیز به جز ترسیم زاویه‌ها و تناسبات معادل به صورت نظیر به نظیر به شکلی که در پردهٔ تصویر دیده می‌شوند، نیست.

با این وجود، آگاهی از دانش پرسپکتیو دارای ارزش مضاعف است:

۱- با به حداقل رساندن تعداد تناسبات و زاویه‌های مورد نیاز، در زمان صرفه‌جویی می‌شود.

۲- با تکیه بر سیستم پرسپکتیو، ایرادهای احتمالی را می‌توان اصلاح کرد. شما حتی اگر در تخمین یک زاویه اشتباه کرده باشید، نمای پرسپکتیوی نهایی، این اشتباه را نشان خواهد داد. در صورتی که اشتباه فاحشی روی داده باشد، حتی این احتمال وجود دارد که نقطهٔ دید طرح با آن چه شما می‌بینید، تفاوت داشته باشد.

روشهای گام به گامی برای طراحی پرسپکتیوی ارائه می‌شود. توجه کنید که ما در این مرحله ابتدا روی عوامل ساده و ضروری کار می‌کنیم و سپس به عناصر پیچیده می‌پردازیم. در آغاز کار، ترسیم خط افق (ارتفاع دید) ضروری است.

۱- روی شیء، یک خط عمودی نزدیک به خود و مرکز دیدتان پیدا کنید.

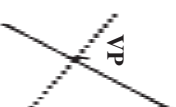
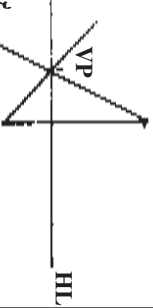
۲- از این خط عمودی زاویهٔ سطوح دور شونده را به دست آورید. هرچه محل زاویه از ارتفاع دید بالاتر یا پایین‌تر باشد، تخمین آن ساده‌تر خواهد بود چرا که در این وضعیتهای زاویا کوچک‌تر می‌شوند.

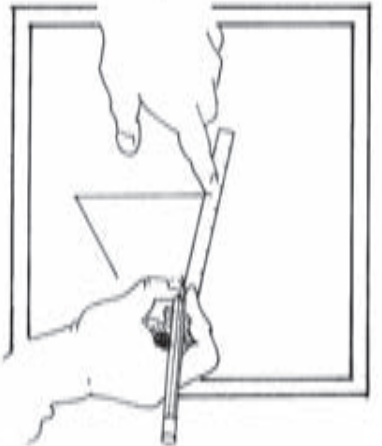
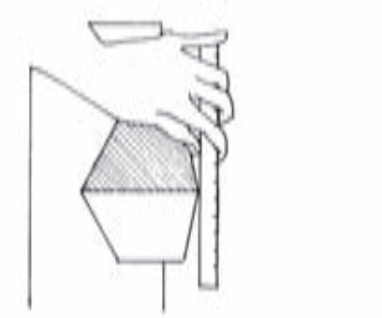
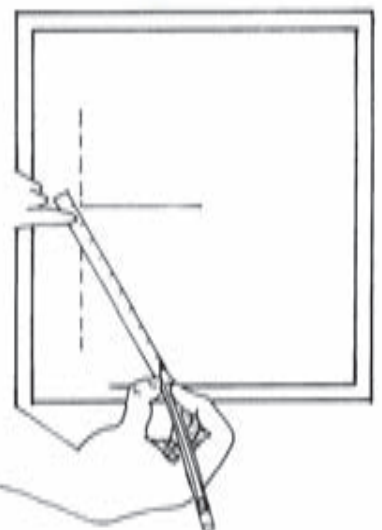
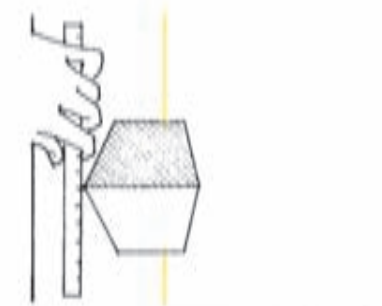
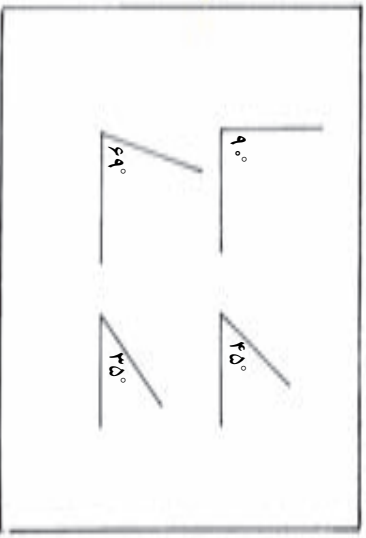
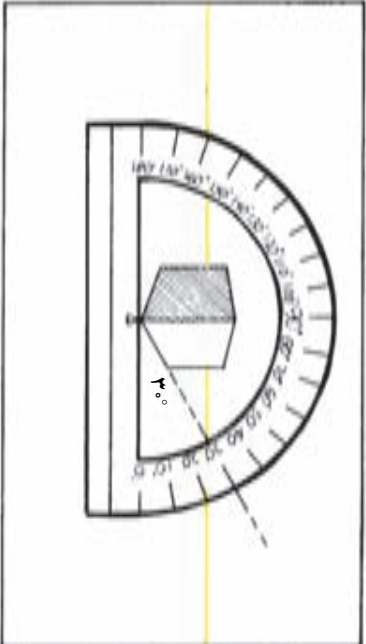
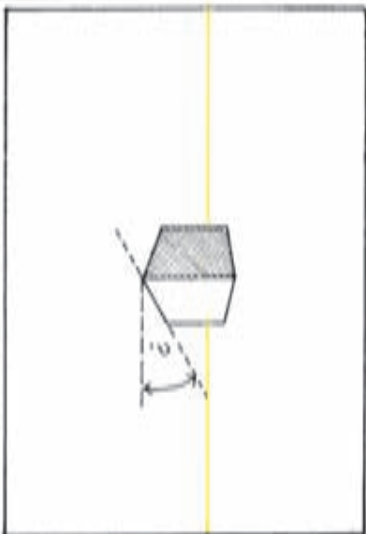
۳- در سر دیگر خط عمودی و در همان طرف زاویهٔ اول، زاویهٔ دوم خطها را پیدا کنید.

۴- محل تقاطع اضلاع این دو زاویه نقطهٔ گریز خواهد بود.

۵- از نقطهٔ گریز به موازات پایین کاغذ (که در واقع موازی پردهٔ تصویر است) خطی رسم کنید.

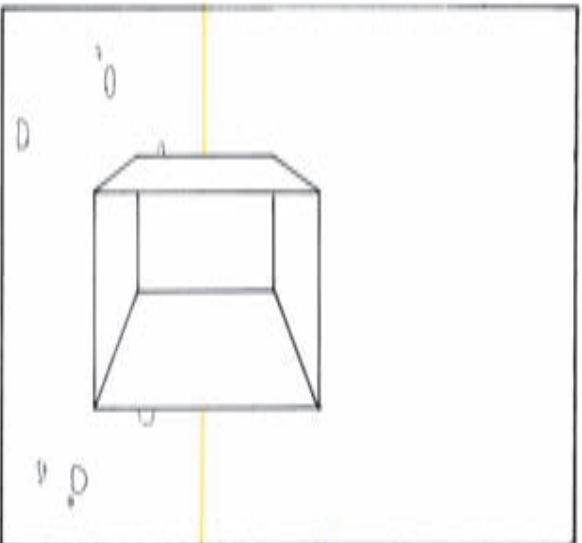
این خط، خط افق (ارتفاع دید) است.





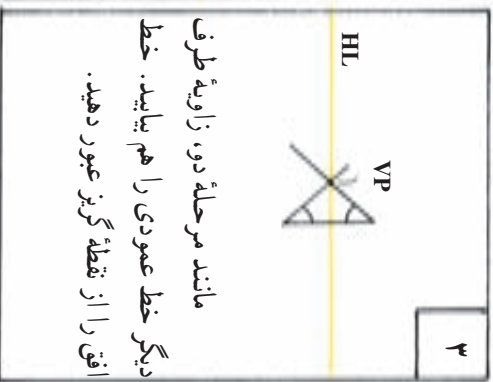
با افزایش فاصله انبساط ناظر و به ظاهر کوچک تر شدن آنها، به نظر می رسد که زاویه آنها با پرده تصویر تغییر می کند. ایده آل ترین روش برای تعیین این زوایا، دیدن آنها با یک تقاله شیشه ای است. اما این روش، چندان عملی نیست. روش دیگر برای به دست آوردن این زوایا استفاده از یک خط کش است. خط کش را با خطوط عمودی یا افقی، هم راستا کنید و سپس اندازه زاویه را تخمین بزنید. اگر در آغاز تخمین اندازه زاویه برایتان دشوار بود، آن را با زاویه های 9° و 45° درجه مقایسه کنید.

طراحی پرسپکتیو یک نقطه‌ای از اشیای پیرامون



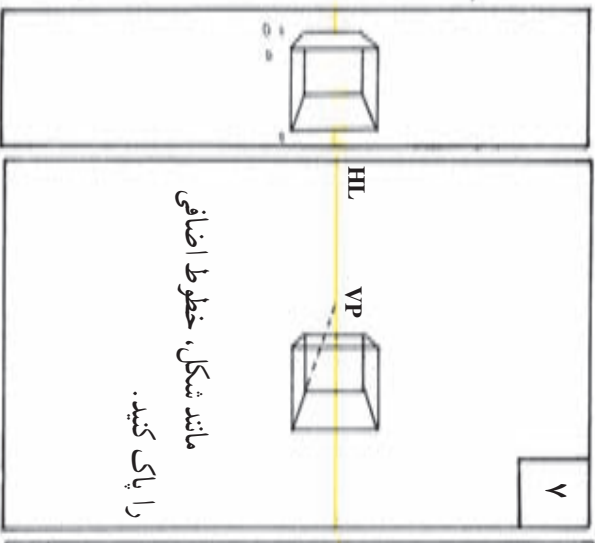
۱

تزدیک‌ترین خط عمودی
کناره شیء را نسبت به ناظر پیدا
کنید.



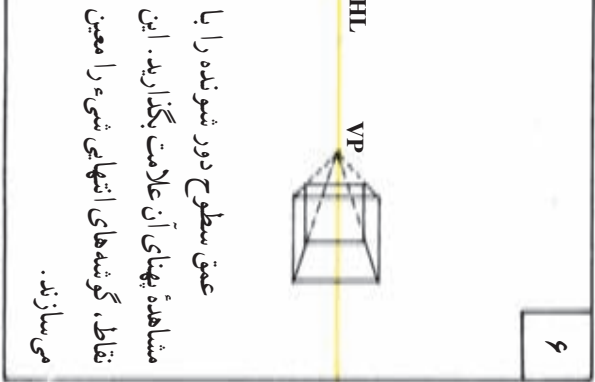
۲

سطوحی که از ناظر دور
می‌شوند، با این خط زاویه‌ای دارند.
یکی از این زوایا را پیدا کنید.



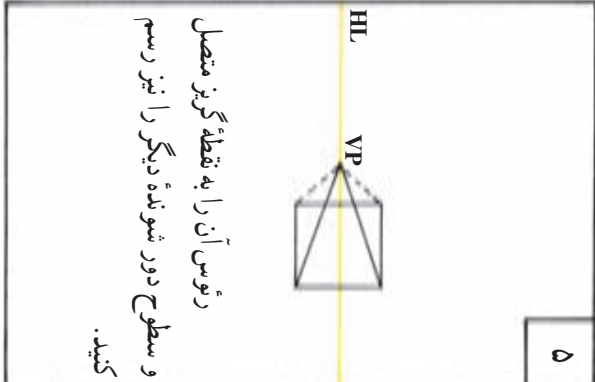
۳

مانند مرحله دو، زاویه طرف
دیگر خط عمودی را هم بیابید. خط
افق را از نقطه‌گزین عبور دهید.



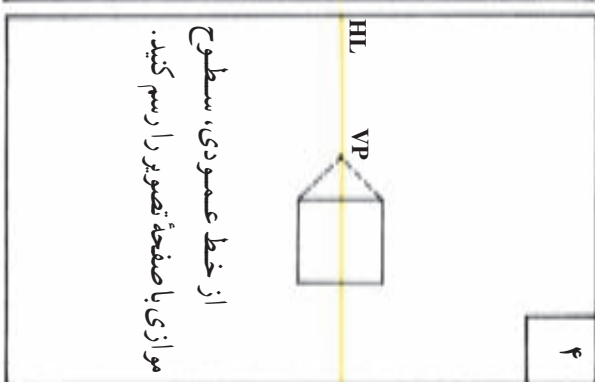
۴

از خط عمودی، سطوح
موازی با صفحه تصویر را رسم کنید.



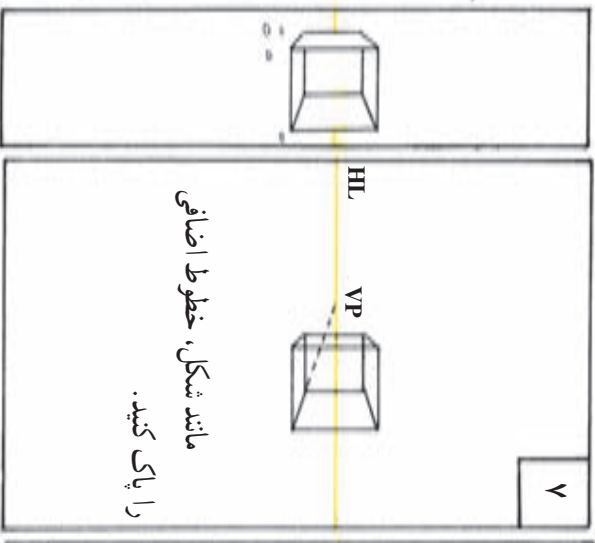
۵

توس آن را به نقطه‌گزین متصل
و سطوح دور شونده دیگر را نیز رسم
کنید.



۶

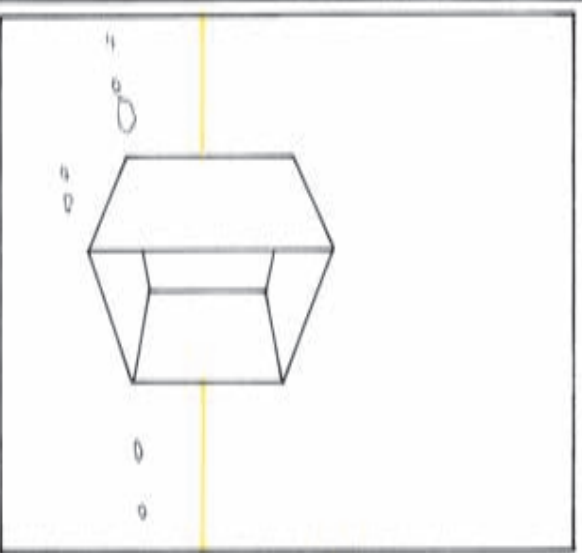
عمق سطوح دور شونده را با
مشاهده پهنای آن علامت بگذارید. این
نقاط، گوشه‌های انتهایی شیء را معین
می‌سازند.



۷

مانند شکل، خطوط اضافی
را پاک کنید.

طراحی پرسپکتیو دو نقطه‌ای از اشیای پیرامون



۱

نزدیک‌ترین خط عمودی
نزدیک به صفحه‌ی تصویر را پیدا
کنید.

۳

به همان ترتیب دومین زاویه را
در همان طرف خط عمودی (مثلاً
طرف راست آن) پیدا کنید. نقطه‌ی تالقی
دو خط حاصل، نقطه‌ی گریز و
تعیین‌کننده‌ی محل خط افق خواهد بود.

۲

زاویه‌ی یکی از سطوح دور شونده
را نسبت به این خط پیدا کنید.

۷

برای به‌دست آوردن سطوح
پشتی، این رئوس را به نقطه‌های گریز
مربوط متصل کنید.

۶

تناسب پهنای هر یک از سطوح
دور شونده را تعیین و با خط عمودی
آنها را رسم کنید. بدین ترتیب رئوس
راست و چپ، به دست می‌آید.

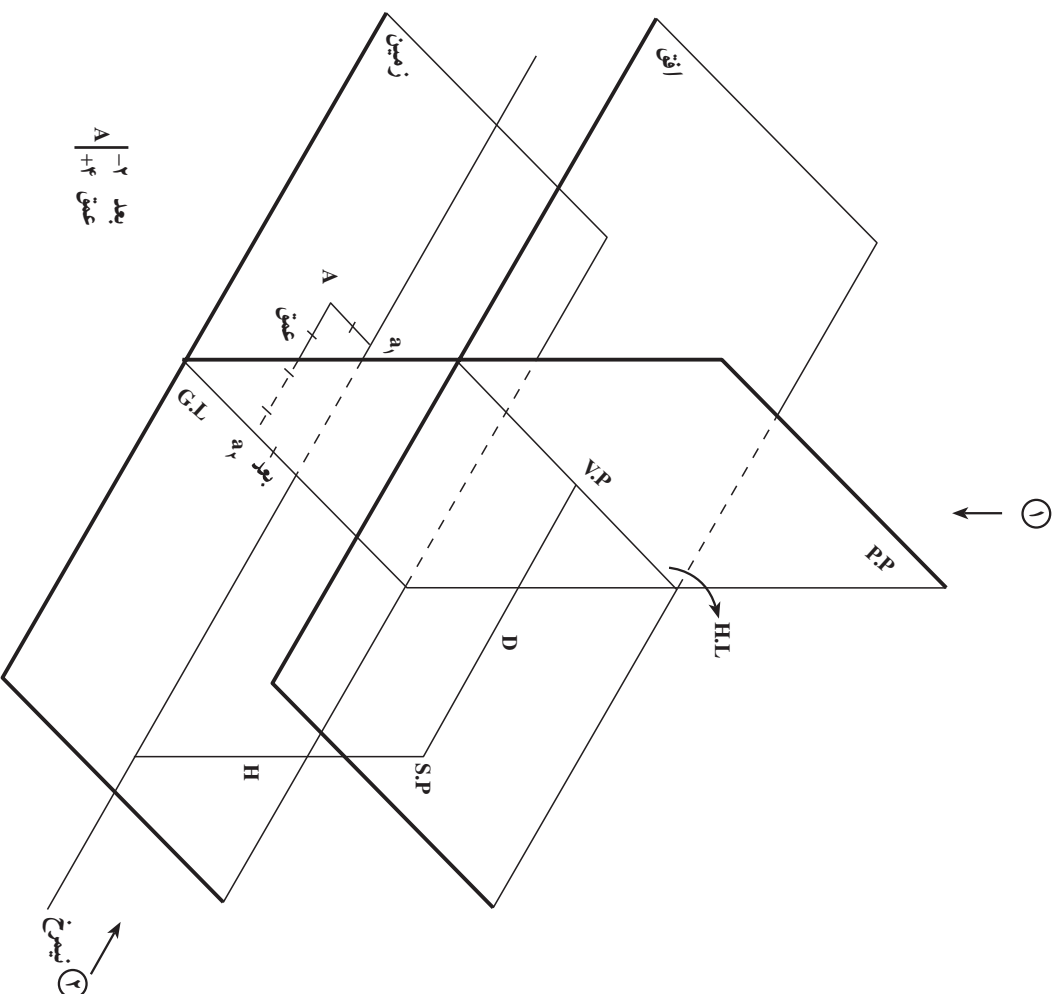
۵

تنها گوشه‌ی باقی مانده‌ی خط
عمودی را به نقطه‌ی گریز دوم متصل
کنید.

۴

حال یک زاویه در طرف دیگر
خط عمودی تعیین و خطی از آن
رسم کنید. محل تقاطع آن با خط
افق دومین نقطه‌ی گریز است.

ارکان اصلی پرسپکتیو



۱- صفحه افق: صفحه‌ای از چشم ناظر موازی سطح زمین.

۲- صفحه تصویر: صفحه‌ای مقابل ناظر عمود بر صفحات افق و زمین.

زمین.

۳- صفحه نیمرخ: صفحه‌ای از چشم ناظر عمود بر صفحات افق، زمین و تصویر.

۴- بعد: فاصله هر نقطه تا صفحه نیمرخ را بعد گویند (Aa_1)

سمت راست نیمرخ مثبت

سمت چپ نیمرخ منفی

روی نیمرخ صفر

۵- عمق: فاصله هر نقطه تا صفحه تصویر را عمق گویند (Aa_1)

پشت صفحه تصویر مثبت

جلوی صفحه تصویر منفی

روی صفحه تصویر صفر

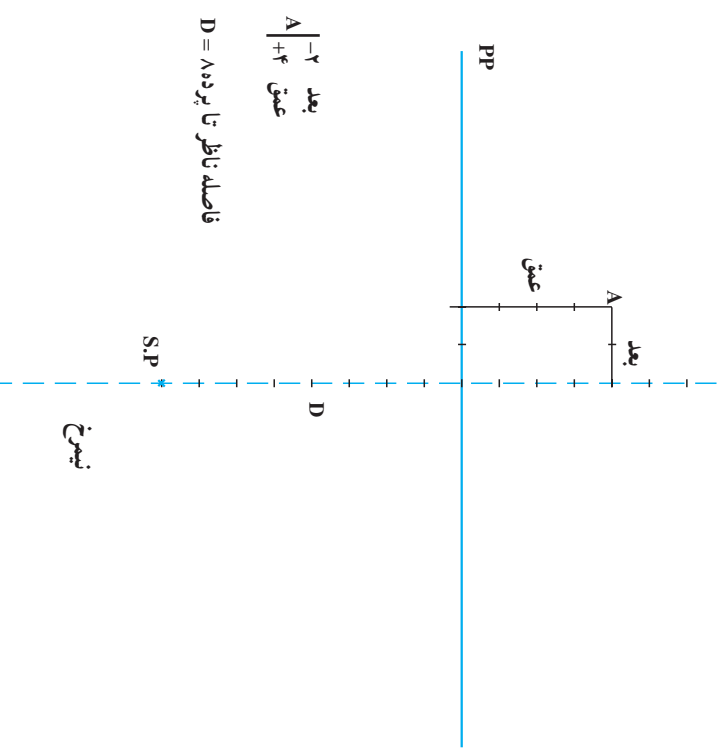
فاصله چشم ناظر تا صفحه تصویر را با حرف D مشخص می‌نماییم.

فاصله چشم ناظر تا صفحه تصویر را با حرف H مشخص می‌نماییم.

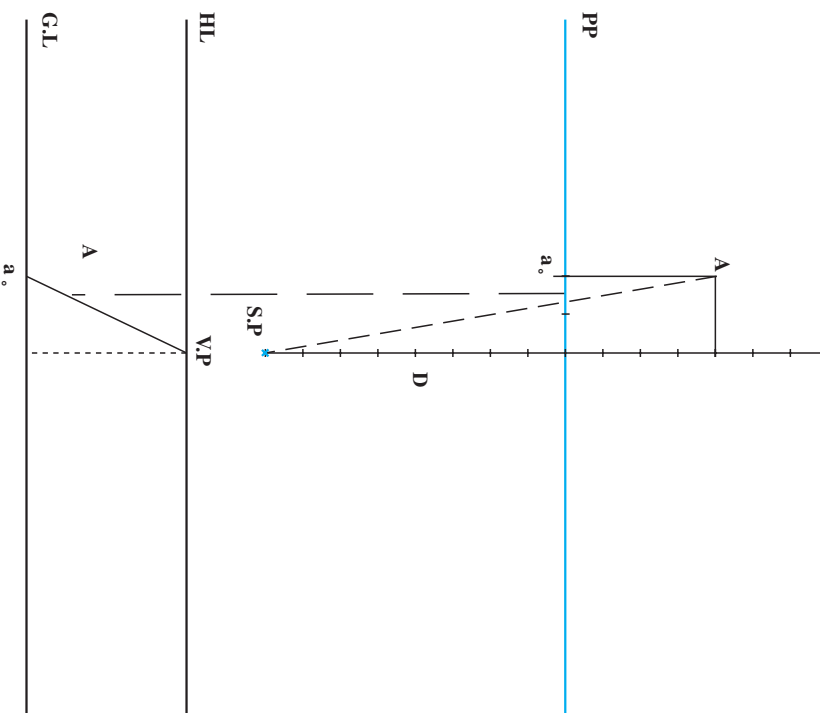
قد ناظر یا فاصله بین افق تا زمین را با حرف H مشخص می‌نماییم.

ترسیم پرسپکتیو یک نقطه‌ای از یک تصویر افقی (پلان)

۱- با انجام مراحل ساده زیر، به راحتی می‌توان یک نمای پرسپکتیوی براساس تصویر افقی شکل صفحه قبل ترسیم کرد. (دید ۱)

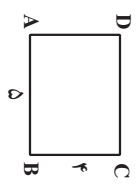


۲-

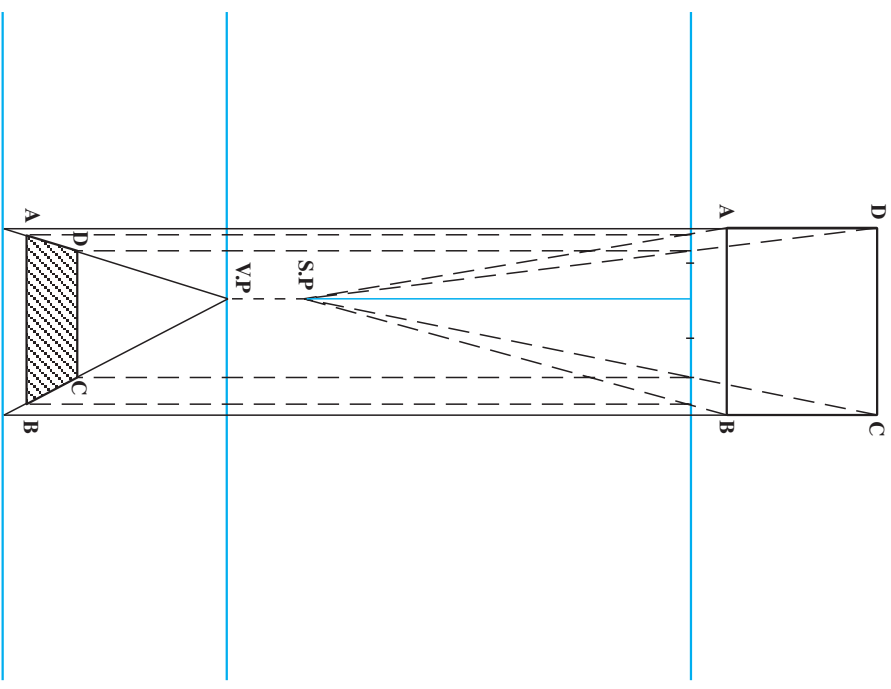
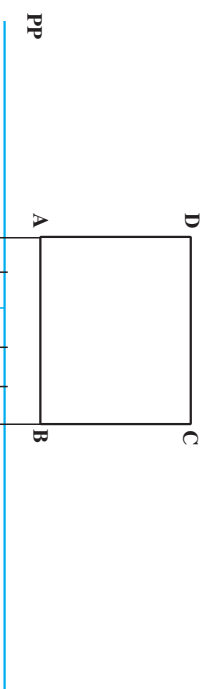


در زیر محل ناظر و با فاصله مناسب از آن، خط افق را بکشید در زیر خط افق و متناسب با ارتفاع دید از سطح زمین، خط زمین را ترسیم کنید. (دید ۲) از شکل صفحه قبل)

حل یک تمرین



$$\begin{aligned} D &= 1^\circ \\ H &= \rho \\ h &= \gamma \end{aligned}$$



۲- نقاط حاصل روی خط زمین را به نقطه گزیز متصل و بدین ترتیب سطح پرسپکتیوی شیء مشخص می گردد. رئوس شکل را با خطوطی به نقطه دید ناظر متصل کنید. از محل تقاطع این خطوط با پرده تصویر، خطوطی قائم به پایین روی نما بکشید. محل تقاطع این خطوط با سطح پرسپکتیوی رئوس شکل می باشد.

۱- نقطه گزیز در مقابل دید ناظر واقع می شود. از امتداد خطوط عمود بر پرده تصویر خطوط قائمی را به پایین ترسیم تا محل شیء بر روی خط زمین مشخص شود.

$$A \begin{vmatrix} + & \gamma \\ + & 1 \end{vmatrix}$$

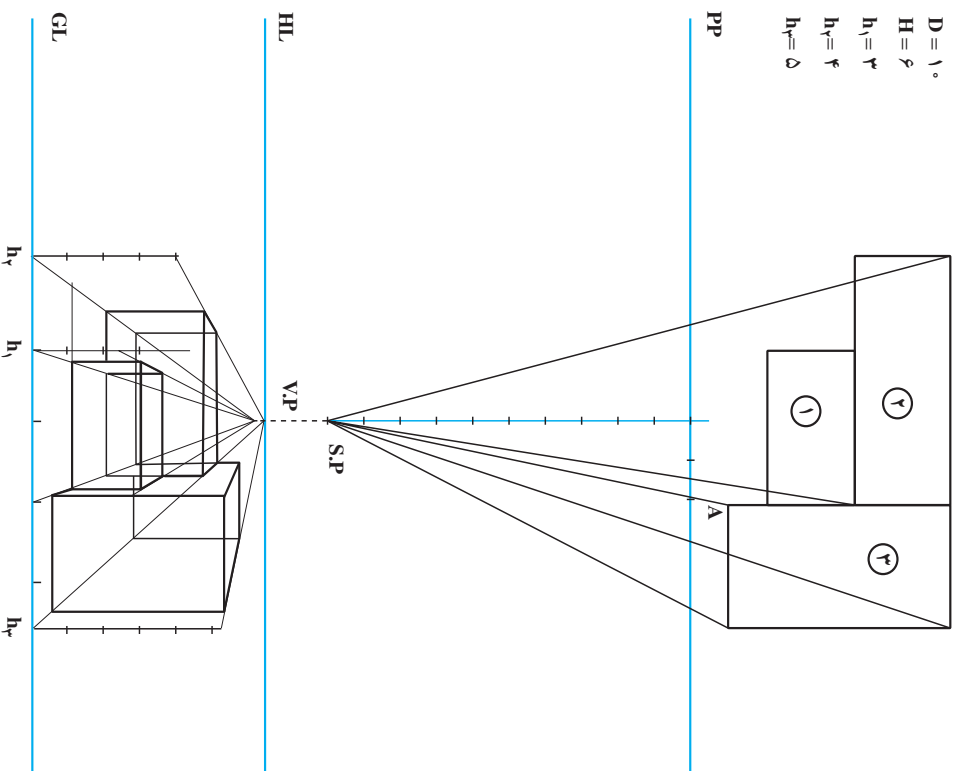
$$D = 1^\circ$$

$$H = \rho$$

$$h_1 = \gamma$$

$$h_2 = \rho$$

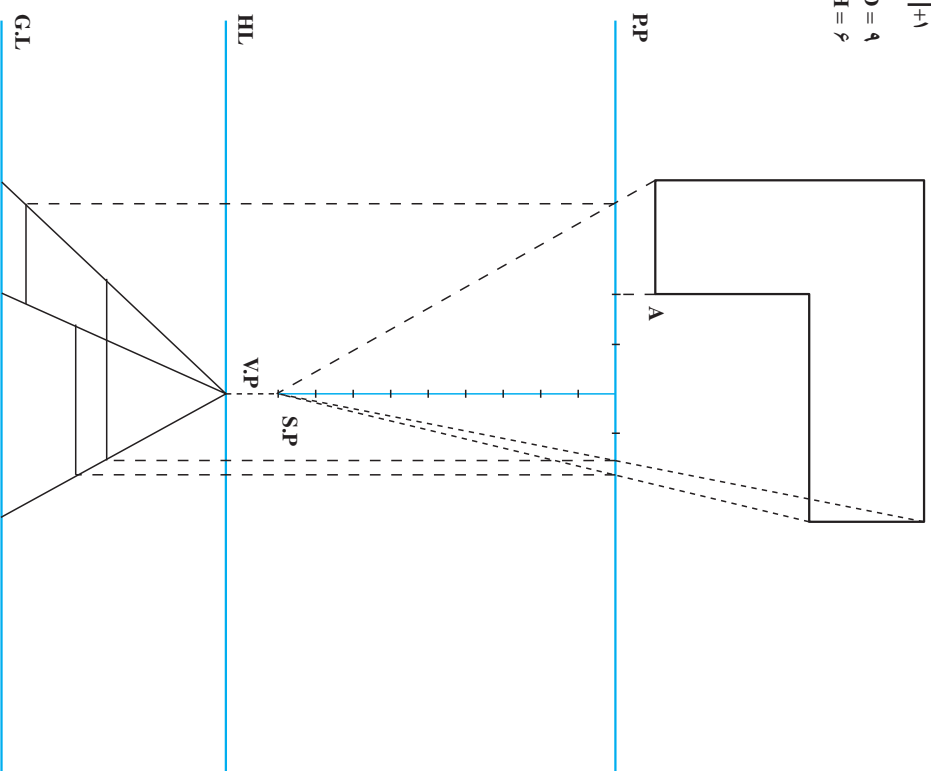
$$h_3 = \Delta$$



$$A \begin{vmatrix} - & \gamma \\ + & 1 \end{vmatrix}$$

$$D = 9$$

$$H = \rho$$



در این جا، نمونه پیچیده‌تری از طراحی پرسپکتیوی یک نقطه‌ای از روی پلان ارائه شده است. توجه کنید خطوط دیدی که از پرده تصویر می‌گذرند محل شیء را در نما (پرده تصویر) تعیین می‌کنند.