

## مواد و مصالح سفالگری

هدف‌های رفتاری: در پایان این فصل، دانش‌آموز باید بتواند:

- ۱- خواص فیزیکی هر یک از مواد شکل‌پذیر را توضیح دهد.
- ۲- خواص فیزیکی هر یک از مواد غیرشکل‌پذیر را توضیح دهد.
- ۳- ویژگی‌های رایج‌ترین اکسیدهای کمک ذوب را بیان کند.
- ۴- مواد کمک ذوب سنتی را معرفی کند.
- ۵- ویژگی‌های رایج‌ترین اکسیدهای رنگی را توضیح دهد.

### مواد و مصالح سفالگری

محصولات سرامیکی از مواد اولیه مختلفی ساخته می‌شوند که بیشتر آنها معدنی است. مقدار کمی از مواد آلی که در ساخت سرامیک‌ها به کار می‌رود، تنها برای شکل‌دادن به بدنه سرامیکی است و در مرحله پخت، سوخته و از بدنه خارج می‌شود. عمده‌ترین مواد معدنی مورد استفاده در بدنه‌های سرامیکی را سیلیسیم، آلومینیم، منیزیم، کلسیم، سدیم و پتاسیم تشکیل می‌دهند که برحسب کاربرد در بدنه به دو گروه تقسیم می‌شوند: مواد شکل‌پذیر و مواد غیرشکل‌پذیر.

#### ۱- مواد شکل‌پذیر

این مواد به گروهی از مواد اتلاق می‌شود که به تنهایی دارای خاصیت شکل‌پذیری هستند و اصطلاحاً به آنها «مواد پلاستیک» گفته می‌شود. مخلوط این مواد با آب به نسبت مناسب، خمیری به دست می‌دهد که از خاصیت شکل‌پذیری خوبی برخوردار است و می‌توان آن را به شکل‌های مختلف درآورد به صورتی که خمیر گل بتواند شکل جدید خود را نیز حفظ کند.

«رس‌ها» مهم‌ترین، پرمصرف‌ترین و قدیمی‌ترین مواد شکل‌پذیر در سرامیک هستند. به‌طور کلی اصطلاح «رس» به خاک‌هایی که دارای خاصیت شکل‌پذیری باشند، گفته می‌شود. کانی‌های رسی از تجزیه و هوازدگی سنگ‌های آذرین<sup>۱</sup> به وجود آمده‌اند. این خاک‌ها یا در همان محل پیدایش و تشکیل سنگ‌های مادر باقی می‌مانند و یا به وسیله عوامل مختلف طبیعی مانند آب به نقاط دیگر حمل می‌شوند. به رس‌هایی که در همان محل پیدایش خود باقی مانده‌اند، رس‌های «پس مانده» یا «رس‌های اولیه» و به رس‌هایی که از محل پیدایش خود به محل دیگری حمل شده و در آنجا انباشته شده‌اند، «رس‌های رسوبی» یا «رس‌های ثانویه» گفته می‌شود. این خاک‌ها با آب شسته شده و در حین انتقال با مواد ناخالص دیگری ترکیب می‌شوند، به همین دلیل نسبت به رس‌های اولیه، رنگ تیره‌تری دارند.

۱-۱- کائولن: مهم‌ترین و عمده‌ترین نوع رس‌های اولیه، «خاک چینی» یا «کائولن<sup>۲</sup>» است. خاک‌های کائولن در مقایسه با خاک‌های رسوبی دارای دانه‌بندی درشت‌تر و شکل‌پذیری کمتری است.

۱- سنگ‌های آذرین از یک ماده مذاب به نام ماگما تشکیل می‌شوند که ناشی از فعالیت آتشفشانی است. این سنگ‌ها چنانچه در برابر آب و هوا قرار گیرند، در طی زمان تخریب شده و کانی‌های رسی را تشکیل می‌دهند.

۲- کائولن، نام خود را از دو کلمه ling و kao به معنی کوه مرتفع گرفته است. این نام محلی است در چین، که اولین بار این ماده در آنجا استخراج شده است.

می‌گیرند ولی هر کدام دارای ویژگی‌های خاصی هستند که آن‌ها را از دیگر رس‌ها متمایز می‌سازد.

**۱-۲- بال کلی<sup>۱</sup>:** یکی از مشهورترین رس‌های ثانویه «بال کلی‌ها» هستند. این مواد در اثر تأثیر عوامل فرسایشی بر روی کائولن‌ها و انتقال آنها توسط عوامل جوی به نقاط دیگر به وجود آمده‌اند. با وجود آنکه منشأ بال کلی و کائولن یکی است، ولی تفاوت‌هایی میان آنها وجود دارد. برخی ویژگی‌های بال کلی عبارت است از: رنگ آن در حالت طبیعی، به دلیل وجود ناخالصی‌ها، تیره رنگ است ولی پس از پخته شدن بخشی از این ناخالصی‌ها که مواد آلی هستند از بین رفته و رنگ آن شیری یا کرم می‌شود که این رنگ نیز به دلیل وجود ناخالصی‌های غیرآلی مانند اکسید آهن است. اندازه ذرات بال کلی ریزتر از کائولن است که موجب افزایش خاصیت شکل‌پذیری آن می‌شود.

در تصفیه و خالص کردن بال کلی، آن را مانند کائولن شستشو نمی‌دهند بلکه ابتدا آن را با آب مخلوط کرده و به صورت دوغاب درمی‌آورند و سپس ذرات درشت و سخت و همچنین مواد آلی را از آن جدا می‌کنند.

**۱-۳- رس‌های نسوز یا خاک نسوز<sup>۲</sup>:** این رس‌ها موادی هستند که به دلیل وجود آلومین زیاد (معمولاً بیش از ۲۵ درصد) و ناخالصی‌های اندک مانند کمک ذوب‌ها، خاصیت دیرگدازی بالایی دارند. رس‌های نسوز در حالت طبیعی به صورت کلوخه با دانه‌بندی درشت هستند که بعد از آن که خرد شده و به حالت پودر درآیند، قابلیت شکل‌پذیری پیدا می‌کنند.

این مواد اغلب برای تهیه آجرها و ملات‌های نسوز و وسایل کمکی در کوره پخت مورد استفاده قرار می‌گیرند. رس‌های نسوز در اثر حرارت به رنگ‌های کرم، شیری یا قهوه‌ای درمی‌آیند.

**۱-۴- رس‌های استون‌ور<sup>۳</sup>:** این نوع خاک، تقریباً مشابه بال کلی است، با این تفاوت که مقدار ناخالصی‌ها در آن بیشتر است. افزایش ناخالصی‌های آن باعث تیره‌تر شدن رنگ بدنه پخته شده استون‌ورهاست. از این خاک می‌توان بدون افزودن

عمده‌ترین ویژگی خاک کائولن که آن را از دیگر رس‌ها متمایز می‌سازد، خلوص بسیار زیاد آن است و به همین دلیل کائولن بعد از پخت دارای رنگ سفید بوده و در درجه حرارت بالا (حدود  $1750^{\circ}C$ ) پخته می‌شود. برای افزایش خلوص کائولن، آن را با روش‌های مکانیکی ساده شستشو می‌دهند. دلایل استفاده از «کائولن شسته شده» در بدنه و لعاب عبارت است از: ۱- افزایش خاصیت شکل‌پذیری خمیر گل در طی مراحل ساخت بدنه

۲- کاهش خاصیت شکنندگی و تردی سرامیک‌ها در حالت خام و افزایش استحکام بدنه پخته شده در درجه حرارت بالا  
۳- جلوگیری از ته‌نشین شدن مواد غیرپلاستیک مانند لعاب (حدود ۵ تا ۱۰ درصد)  
۴- سفید شدن رنگ بدنه بعد از پخت.

داشتن مشخصات زیر برای کائولن ضروری است:

۱- رنگ آن عموماً سفید، کرم، شیری و سفید مایل به خاکستری است.

۲- شکل‌پذیری مناسبی دارد و با مخلوط کردن آن با آب و تهیه خمیر، می‌توان آن را به شکل‌های مختلف درآورد.

۳- با قرار دادن کائولن در آب، ذرات تشکیل‌دهنده آن جدا شده و همین امر موجب بروز بسیاری از خواص رس‌ها مثل شکل‌پذیری می‌شود.

۴- در موقع لمس کائولن با انگشتان مرطوب، حالت چسبندگی احساس می‌شود.

۵- هدایت حرارتی و الکتریکی کمی دارد.

۶- خواص سایشی بالا دارد، به طوری که کائولن پخته شده سخت است و به راحتی ساییده نمی‌شود.

۷- کائولن شسته شده، عموماً به صورت کلوخ یا فتیله‌ای عرضه می‌شود که با وارد کردن ضربه‌های ضعیف و یا فشردن در میان دست‌ها خرد می‌شود.

اکثر رس‌ها به جز کائولن، در گروه رس‌های ثانویه قرار

۱- بال کلی (Ball clay): این نام هیچ ارتباطی با ساختمان بلوری این نوع خاک‌ها ندارد، بلکه از روش استخراج این خاک‌ها در گذشته اقتباس شده است، زیرا این خاک‌ها به صورت قطعات مکعب مربع و گلوله‌ای از معدن استخراج می‌شده است.

۲- Fire clay

۳- استون‌ور (Stoneware) یا بدنه سنگی

مواد کمک ذوب، بدنه‌ای متراکم به وجود آورد و معمولاً خاصیت شکل پذیری خوبی از خود نشان می‌دهند. بدنه‌های استونور پس از پخت، به رنگ خاکستری مایل به قرمز است. این بدنه‌ها نور را از خود عبور نمی‌دهند.

**۵-۱- بنتونیت<sup>۱</sup>:** در طبیعت دو نوع «بنتونیت» وجود دارد که یک نوع آن دارای سدیم و نوع دیگر دارای کلسیم است. این خاک‌ها که از تجزیه خاکستر آتشفشان‌ها به وجود آمده‌اند، از خواص چسبندگی و شکل پذیری<sup>۲</sup> بالایی برخوردارند، نقطه ذوب پایینی داشته و می‌توانند تا پنج برابر حجم خشک خود آب جذب کنند، بنابراین، به تنهایی از آن‌ها استفاده نمی‌شود، بلکه برای افزایش شکل پذیری بدنه، به میزان یک تا دو درصد بنتونیت به آن می‌افزایند. همچنین برای جلوگیری از ته‌نشین شدن مواد در لعابسازی از بنتونیت سدیم دار به میزان پنج درصد استفاده می‌کنند. باید توجه داشت که استفاده از بنتونیت سدیم دار، بیش از این مقدار باعث تغییر رنگ بدنه می‌شود.

**۶-۱- رُس قرمز:** در این خاک به دلیل وجود مقادیر بسیار زیاد اکسید آهن، بعد از پخت باعث ایجاد رنگ زرد تیره، نارنجی، قرمز آجری و قهوه‌ای در بدنه می‌شود. اکسید آهن موجود در رس‌های قرمز نقش یک کمک ذوب قوی را برعهده داشته و دمای پخت این خاک را پایین می‌آورد. این خاک‌ها دارای شکل پذیری بسیار خوبی هستند و این ویژگی

موجب شده تا همیشه مورد توجه سفالگران قرار گیرند. معادن رس قرمز، اغلب به صورت روباز در مجاورت رودخانه‌ها وجود دارد. در دسترس بودن آن‌ها بدون نیاز به عملیات خاصی و مهم‌تر از همه شکل پذیر بودن آن، عمده‌ترین دلایل روی آوردن سفالگران به این ماده است.

ذرات رس قرمز بسیار ریز و نرم است تا حدی که مقاومت بسیار کمی در برابر فشار اعمال شده با دست از خود نشان می‌دهد و بدون آنکه از هم گسیخته شود شکل می‌پذیرد و پس از آن که فشار حذف شود، شکل به وجود آمده حفظ می‌شود.

## ۲- مواد اولیه غیرشکل پذیر

با افزودن آب به این مواد در حالت خام، خاصیت شکل پذیری از خود نشان نداده و حتی اگر آن‌ها را به شکل ساده‌ای درآوردند، قادر به حفظ شکل ایجاد شده نیستند.

از مهم‌ترین مواد غیرشکل پذیر می‌توان به موارد زیر اشاره کرد:

**۱-۲- سیلیس<sup>۳</sup>:** سیلیس به صورت عنصر خالص Si در طبیعت وجود ندارد ولی اکسیدسیلیسیم در پوسته زمین بیش از هر اکسید دیگری یافت می‌شود. سیلیس می‌تواند در ترکیب با اکسیدهای دیگر و یا به صورت سیلیس آزاد در طبیعت به صورت بلورین مانند کوارتز صخره‌ای و ماسه‌سنگ وجود داشته باشد.

## مطالعه آزاد

«کوارتز صخره‌ای<sup>۴</sup>» معمولاً به صورت رگه‌هایی در بین سنگ‌های اولیه مانند گرانیت و یا دیگر کانی‌ها وجود دارد. کوارتز در برابر آب و هوازدگی مقاوم بوده و تقریباً هیچ تغییری نمی‌کند ولی هنگامی که کانی‌های دیگر تحت تأثیر آب و هوازدگی تجزیه می‌شوند، کوارتز نیز به همراه آنها به وسیله آب شسته شده و به محل دیگری منتقل و ذخیره می‌شود. کوارتز صخره‌ای به نسبت دیگر منابع سیلیس آزاد تقریباً خالص‌ترین نوع بوده و تنها یک درصد ناخالصی در آن دیده می‌شود.

«ماسه<sup>۵</sup>»ها ذرات کوارتزی هستند که به طور طبیعی خرد شده‌اند و به دو صورت در طبیعت مشاهده می‌شوند، بدین معنی که در عین حال بسیار خالص هستند، می‌توانند دارای ناخالصی‌های زیادی به صورت ترکیبات آهن،

۱- Bentonite

۲- Plasticity

۳- Silica

۴- Rock Quartz

۵- Sand

مینگنز، کلسیم، زیرکنیم و نمک‌های محلول نیز باشند.

«ماسه سنگ<sup>۱</sup>»ها از انواع کوارتزهای رسوبی هستند. دانه‌های ماسه به وسیله سیلیس یا سایر مواد مثل آهک، رس، اکسید آهن و برخی دیگر از مواد به یکدیگر متصل شده و انواع ماسه‌سنگهای سیلیسی، آهکی و رسی را به وجود آورده‌اند.

«کوارتزیت<sup>۲</sup>» ماسه‌سنگ سیلیسی است که در اثر حرارت و فشار دگرگون شده است. ذرات کوارتز در کوارتزیت، چنان به یکدیگر متصل شده‌اند که در اثر شکستن آنها ذرات کوارتز به همراه ملات بین ذرات شکسته می‌شوند.

«فلینت<sup>۳</sup>» همان سنگ چخماق یا سنگ آتش‌زنه است که بلورهای بسیار ریز کوارتز آن از مقدار کمی آب، حدود ۳ تا ۴ درصد کربنات کلسیم و حدود همین مقدار مواد آلی و اکسیژن تشکیل شده که معمولاً دارای پوسته آهکی است. وجود بلورهای بسیار ریز در فلینت باعث ایجاد حالت شیشه‌ای خاص و شکست صدفی در آن می‌شود. رنگ قهوه‌ای روشن تا خاکستری تیره و حتی سیاه، دلیل بر وجود مواد آلی در این سنگها است.

خود را از دست داده و کاهش وزن پیدا می‌کند.

۲-۴- اکسیدها: اکسیدها چه به صورت مجزا و چه در ترکیب با کانی‌ها و سنگ‌ها، کاربرد زیادی در ساخت بدنه‌ها و لعاب‌های سرامیکی دارند و پایه و اساس ساختار آنها را تشکیل می‌دهند. علاوه بر این دو کاربرد دیگر نیز دارند یکی به‌عنوان کمک ذوب و دیگری ایجاد رنگ.

۱- کمک ذوب‌ها: از اکسیدهایی که جزء کمک ذوب‌ها محسوب می‌شوند، برای کاهش دمای پخت استفاده می‌کنند. زیرا این اکسیدها در درجه حرارت‌های پایین ذوب شده و ساختمان بلوری سیلیس را برهم می‌زنند در نتیجه نظم مولکولی در آنها دیده نشده و حالت شیشه‌ای در مواد حاصل به وجود می‌آورند. کمک ذوب‌هایی که در سرامیک مورد استفاده قرار می‌گیرند، بسیار متنوع هستند. ولی رایج‌ترین آنها عبارتند از: اکسیدهای قلیایی و اکسیدهای قلیایی خاکی.

اکسیدهای قلیایی: اکسیدهای سدیم و پتاسیم از جمله اکسیدهای قلیایی هستند که از سایر مواد کمک ذوب فعال تر بوده و معمولاً با عناصر دیگری ترکیب شده و به همان صورت مورد استفاده قرار می‌گیرند. به‌طور مثال فلدسپات‌ها تأمین‌کننده این

۲-۲- فلدسپات (فلدسپار)<sup>۴</sup>: فلدسپات‌ها از مهم‌ترین

مواد کمک ذوب، در بدنه‌های سرامیکی و لعاب‌ها هستند. این مواد ترکیبات مختلفی از سیلیکات‌های آلومینیوم و اکسیدهای قلیایی یا قلیایی خاکی هستند. رنگ فلدسپات‌ها عموماً سفید مایل به کرم، صورتی، قهوه‌ای روشن، سرخ، خاکستری و سبز دیده شده است. بعضی نمونه‌های آنها شفاف است و گاهی نور را از خود عبور می‌دهند. از فلدسپات برای تأمین مواد قلیایی و پایین آوردن نقطه ذوب استفاده می‌شود. فلدسپات‌های مرغوب معمولاً برای استفاده در بدنه‌های سفید، انتخاب و جدا می‌شوند که اصطلاحاً سنگ جوری گفته می‌شود. نقطه ذوب تقریبی فلدسپات‌ها حدود C ۱۵۰۰. ۱۱۰۰ است.

۲-۳- تالک<sup>۵</sup>: این ماده، خاصیت شکل‌پذیری ندارد و

از نظر مواد تشکیل‌دهنده آن سیلیکات منیزیم آبدار به شمار می‌آید، ولی با وجود این ساختاری شبیه رس‌ها دارد و اغلب با ناخالصی‌هایی مانند اکسید آهن، آهک، آلومین و مواد قلیایی همراه است. تالک دارای رنگ سفید تا سبز روشن است. با لمس پودر تالک حالت صابونی و چربی احساس می‌شود. نوع مرغوب آن را «سنگ صابون» می‌گویند. در اثر حرارت دادن آب مولکولی

۱- Sand Stone

۲- Quartzit

۳- Flint

۴- Feldspar

۵- Talk

اکسیدها در بدنه‌ها و لعاب‌ها هستند. این دو اکسید تفاوت‌هایی با هم دارند. اکسید سدیم در مقایسه با اکسید پتاسیم کمک ذوب قوی‌تری است، ولی اکسید پتاسیم دامنه پخت وسیع‌تری دارد. اکسید سدیم در حرارت  $800^{\circ}\text{C}$ ، فعالیت خود را آغاز و در حدود  $1200^{\circ}\text{C}$  عملاً شروع به تبخیر کرده و فرار می‌شود، در حالی که اکسید پتاسیم در  $750^{\circ}\text{C}$  فعال شده و در حرارتی حدود  $1300^{\circ}\text{C}$  و حتی بالاتر فرار می‌شود.

سفالگران سنتی ایران در گذشته برای تأمین مواد کمک ذوب مخصوص اکسیدهای سدیم و پتاسیم، از خاکستر برخی گیاهان استفاده می‌کردند. رایج‌ترین این گیاهان، گیاهی به نام «اُشنو»، (اُشنون، اُشنان، اُشنویه) است. خاکستر این گیاه دارای مقادیر زیادی سدیم بوده و از همین رو به آن نام‌های دیگری مانند «قلیا» و «قلی» نیز داده شده است. در اصفهان به آن «گَهلا»، در خراسان «شُخار»، در گیلان و شیراز «قلیا» گفته می‌شود. برای تهیه مواد قلیایی، ابتدا مقدار زیادی گیاه اُشنان را جمع‌آوری کرده و آن را آتش می‌زنند. به تدریج گیاه سوخته و مایعی از آن جاری شده و در حوضچه‌ای جمع می‌شود که بعد از سرد شدن، چسبندگی پیدا کرده و به تدریج سخت می‌شود. این جسم سخت را خرد و سپس پودر کرده، برای تهیه لعاب و گاهی در بدنه‌ها برای کاهش واکنش‌های بین بدنه و لعاب، استفاده می‌کنند.

عبدالله کاشانی<sup>۱</sup> از این گیاه به نام اُشنان و از خاکستر آن با نام قلیا و شخار نام می‌برد. اُشنان به دو گونه شور و شیرین در طبیعت دیده می‌شود، اُشنان شیرین برای ساخت لعاب و اُشنان شور در صابون‌سازی استفاده می‌شود.

اکسیدهای قلیایی خاکی: بعد از اکسیدهای قلیایی (سدیم و پتاسیم)، اکسیدهای قلیایی خاکی مانند کلسیم و منیزیم، مهم‌ترین کمک ذوب‌هایی هستند که در ترکیب بدنه و لعاب‌ها مورد استفاده قرار می‌گیرند.

نقطه ذوب اکسید کلسیم،  $2570^{\circ}\text{C}$  و اکسید منیزیم  $2800^{\circ}\text{C}$  است. از آن‌جا که این دو اکسید دارای نقطه ذوب بالایی هستند، برای تهیه محصولات نسوز یا دیرگداز استفاده

می‌شوند. منبع تأمین اکسید کلسیم، سنگ‌های حاوی کانی کلیست و به‌طور مشخص سنگ آهک، مرمر و بنتونیت و منبع تأمین اکسید منیزیم، تالک و دولومیت است.

اکسیدهای بُر، سرب و روی به‌طور گسترده در لعاب‌ها مورد استفاده قرار می‌گیرند.

اکسیدهای بُر و سرب معمولاً برای ساخت لعاب‌های درجه حرارت پایین و اکسید روی در لعاب‌های درجه حرارت متوسط و بالا مصرف می‌شوند. نظر به اینکه عمده‌ترین مشکل استفاده از سرب، مسمومیتی است که از طریق ظروف لعابدار سربی ایجاد می‌کند و همچنین تماس و تنفس سرب برای لعاب‌سازان بسیار خطرناک است، باید از به‌کار گرفتن آن خودداری کرد. مهم‌ترین منبع تأمین اکسید بُر، کانی‌های براکس یا «تنه‌کار» و مهم‌ترین کانی‌های تأمین اکسید سرب، لیتارژ یا سرب زرد، سرنج یا سرب قرمز، سفیدآب شیخ یا کربنات سرب یا سرب سفید است.

اکسید روی یا «توتیا» در ترکیب لعاب مورد استفاده قرار می‌گیرد. اکسید روی از اکسیداسیون روی حاصل از جوشاندن فلز آن و یا احیا کردن کانی‌های روی به‌وسیله زغال سنگ حاصل می‌شود. این اکسید با نقطه ذوب  $1975^{\circ}\text{C}$  به‌عنوان کمک ذوب در درجه حرارت‌های بالاتر از  $1100^{\circ}\text{C}$  استفاده می‌شود.

۲- اکسیدهای رنگی: استفاده از عناصر رنگی برای تزئین سفالینه‌ها از دوران پیش از تاریخ در ایران رواج داشته و امروزه نیز بر اهمیت آنها افزوده شده است، زیرا با استفاده از مواد ترکیبات مولد رنگ می‌توان بر تنوع رنگی محصولات سرامیکی افزود. برای ایجاد رنگ در لعاب، نقاشی در زیر لعاب یا روی لعاب از رنگینه‌های معدنی استفاده می‌شود که برخی از آنها عبارتند از: اکسید کبالت، اکسید مس، اکسید آهن، اکسید منگنز و... امروزه برای ایجاد رنگ به منظور تزئین محصولات سرامیکی، عموماً از اکسید رنگی به تنهایی استفاده نمی‌شود، کارگاه‌ها و کارخانجات تولید محصولات سرامیکی از ترکیب مواد و اکسیدهای معدنی دیگری که برای ایجاد رنگ به کار می‌رود و «جوهر رنگی» یا «استین»<sup>۲</sup> نامیده می‌شود، استفاده می‌کنند.

۱- ابوالقاسم عبدالله کاشانی، نویسنده کتاب «عرایس الجواهر و نفایس الاطایب»، متعلق به قرن هفتم هجری و از نوادگان محمد بن ابی‌طاهر، از سفالگران برجسته و مشهور کاشان است.

«جوهر رنگی» در سرامیک به مخلوطی گفته می‌شود که از اکسیدها و ترکیبات مختلف عناصر مولد رنگ و ترکیبات دیگری که به تنهایی مولد رنگ نیستند، ولی در ایجاد ساختمان مولکولی جوهر رنگ لازم هستند، مانند: کائولن و سیلیس تشکیل شده است.

ناخالصی ترکیبات جوهرهای رنگی در درجه حرارت‌های مختلف، تجزیه شده و به عبارت دیگر مواد کلسینه می‌شوند تا گازهای موجود در رنگینه‌ها آزاد شده و به هنگام پخت لعاب باعث بروز معایبی مانند جوش زدن و تاول در سطح لعاب‌ها نشود.

رنگ آبی: کبالت عنصری است که در تولید جوهرهای آبی مورد استفاده قرار می‌گیرد. سیلیکات‌های کبالت معمولاً رنگ‌های آبی سرمه‌ای را به وجود می‌آورند. اکسید کبالت با کائولن، رنگ آبی روشن ایجاد می‌کند.

اکسید مس به همراه مقادیر زیاد اکسیدهای قلیایی، رنگ‌های آبی، آبی - سبز و فیروزه‌ای را به وجود می‌آورد.

رنگ زرد: ترکیبات جوهرهای مولد رنگ زرد بسیار متنوع هستند. آنتیمونات سرب، وانادیم و زیرکیم مولد رنگ زرد هستند. جوهرهای زرد همچنین ممکن است ترکیبی از اکسید قلع و مشتقات وانادیم<sup>۱</sup> باشند.

ترکیبات بسیار دیگری نیز وجود دارد که منجر به ایجاد انواع رنگ زرد می‌شوند و اکسیدهای سرب، آهن، آنتیموان<sup>۲</sup>، کادمیوم و گوگرد رایج‌ترین آنها هستند.

رنگ سبز: ترکیبات کروم مهم‌ترین عوامل مولد رنگ سبز هستند، اکسید مس در ترکیب با لعاب، رنگ سبز متمایل به آبی را به وجود می‌آورد.

رنگ سفید: از مواد اولیه خالص و مواد کدرکننده‌ای مانند قلع رنگ سفید ساخته می‌شود.

رنگ سیاه: از اکسیدهای دو ظرفیتی کبالت، منگنز، نیکل، آهن و کروم و مس و اکسیدهای سه ظرفیتی آهن و کروم رنگ سیاه به دست می‌آید.

رنگ خاکستری: جوهرهای خاکستری می‌توانند از اختلاط مواد تشکیل‌دهنده جوهر سیاه با یک عامل رقیق‌کننده مناسب به وجود آیند. با تغییر در نوع و نسبت ترکیبات مولد جوهر سیاه می‌توان انواع خاکستری را ایجاد کرد. ترکیباتی متشکل از نیکل، کبالت و تیتانیوم<sup>۳</sup> یا کبالت و آهن می‌توانند انواع مختلف خاکستری را به وجود آورند.

رنگ‌های صورتی تا ارغوانی: مشهورترین عوامل مولد رنگ صورتی، جوهرهایی هستند که ترکیب آنها از اکسید قلع، کروم و کلسیم تشکیل شده است. وجود اسیدبوریک در ترکیب جوهر، این رنگ را متمایل به رنگ بنفش خواهد کرد.

ترکیبات اکسیدهای کروم و آلومینیوم جوهرهای صورتی تا قرمز یا قوتی را به وجود می‌آورند.

رنگ قرمز: به وسیله تغییر نسبت‌های مواد متشکله بعضی از جوهرهای صورتی می‌توان جوهرهای قرمز تهیه کرد. رنگ‌های حاصل از این نوع جوهرها در حقیقت قرمز خالص نبوده و رنگ آن نزدیک به صورتی پرنرنگ یا قرمز مایل به خرمایی است. جوهرهای خانواده سلنیم<sup>۴</sup>، کادمیوم، گوگرد و طلا مشهورترین عوامل مولد رنگ قرمز هستند. ذرات طلا و مس در شرایط خاص پخت می‌توانند رنگ قرمز را به وجود آورند.

رنگ قهوه‌ای: از ترکیب اکسیدهای کروم، آهن و روی تشکیل می‌شود.

رنگ‌های طلایی و نقره‌ای: از ترکیبات طلا و پلاتین به دست می‌آیند.

۱- V (Vanadium)

۲- Lead, (pb / sb) Antimoniate.

معادن آنتیموان در فلات ایران و آسیای صغیر از دوره‌های باستانی وجود داشته و در دوره هخامنشی به فراوانی استخراج می‌شده است. از این ماده در گذشته برای

تهیه لعاب و شیشه‌های زرد استفاده می‌شد.

۳- Ti

۴- Se (Selenium)

## خودآزمایی

- ۱- معروف‌ترین مواد شکل‌پذیر را نام ببرید.
- ۲- خواص فیزیکی مواد شکل‌پذیر را توضیح دهید.
- ۳- مهم‌ترین ویژگی‌های کائولن شسته شده را توضیح دهید.
- ۴- مهم‌ترین ویژگی‌های بال‌کلی را توضیح دهید.
- ۵- مهم‌ترین ویژگی‌های رس‌های نسوز را توضیح دهید.
- ۶- مهم‌ترین ویژگی‌های رس‌های استون‌ور را توضیح دهید.
- ۷- مهم‌ترین ویژگی‌های بنتونیت را توضیح دهید.
- ۸- مهم‌ترین ویژگی‌های رس قرمز را توضیح دهید.
- ۹- معروف‌ترین مواد غیرشکل‌پذیر را نام ببرید.
- ۱۰- معروف‌ترین اکسیدهای کمک ذوب را با توجه به فعال بودن آنها در مقابل دما، درجه حرارت، به ترتیب نام ببرید.
- ۱۱- «مواد کمک ذوب در سفالگری سنتی» را توضیح دهید.
- ۱۲- رایج‌ترین اکسیدهای مولد رنگ را با ذکر رنگ بعد از پخت نام ببرید.
- ۱۳- جوهر یا استین را تعریف کنید.

## ابزار، وسایل و تجهیزات کارگاه سفالگری

هدف‌های رفتاری: در پایان این فصل، دانش‌آموز باید بتواند:

- ۱- کاربرد هر یک از وسایل و تجهیزات آماده‌سازی مواد اولیهٔ سرامیکی را توضیح دهد.
- ۲- روش کار هر یک از ابزار و وسایل شکل‌دهی خمیر سفالگری را توضیح دهد.
- ۳- کاربرد هر یک از وسایل و تجهیزات خشک کردن و پخت بدنه‌های سرامیکی را توضیح دهد.

### ۱- ابزار، وسایل و تجهیزات آماده‌سازی مواد اولیه

**سنگ‌شکن<sup>۱</sup>:** عمل خرد کردن سنگ‌ها به وسیله خردکننده‌ها یا سنگ‌شکن‌ها انجام می‌شود. سنگ‌شکن‌ها دارای انواع متفاوتی هستند. مانند: سنگ‌شکن‌های فکی، غلتکی و چرخشی.

### ابزار، وسایل و تجهیزات کارگاه سفالگری

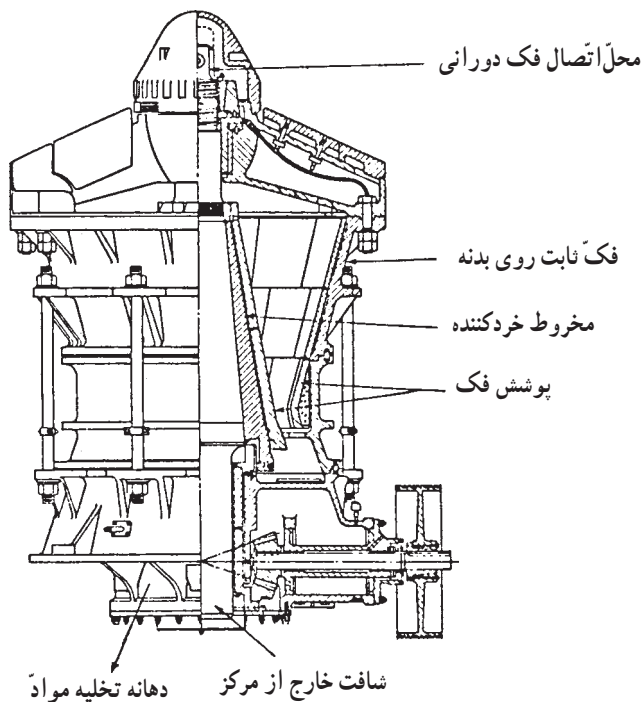
ابزار، وسایل و تجهیزات سفالگری، ماشین‌آلاتی هستند که به‌طور مکانیکی، سفالگر را در هر یک از مراحل ساخت محصول یاری می‌دهند. این ماشین‌آلات به سه دسته کلی تقسیم می‌شوند. ۱- وسایل و تجهیزات آماده‌سازی مواد اولیه، ۲- ابزار، وسایل و تجهیزات شکل‌دهی بدنه و ۳- وسایل و تجهیزات پخت بدنه‌های خام و لعابدار.

### مطالعه آزاد

**سنگ‌شکن‌های فکی:** در سنگ‌شکن فکی عمل خرد کردن سنگ‌ها به وسیله دو فک انجام می‌شود که یکی ثابت و فک دیگر متحرک است، فک متحرک به نحوی حرکت می‌کند که فاصله بین فک‌ها به‌طور مداوم کم و زیاد شده و سنگ‌هایی که میان دو فک قرار گرفته‌اند در اثر فشار خرد می‌شود. کلوخه‌های خارج شده از این سنگ‌شکن‌ها معمولاً دارای ابعادی حدود ۵ سانتی‌متر هستند.

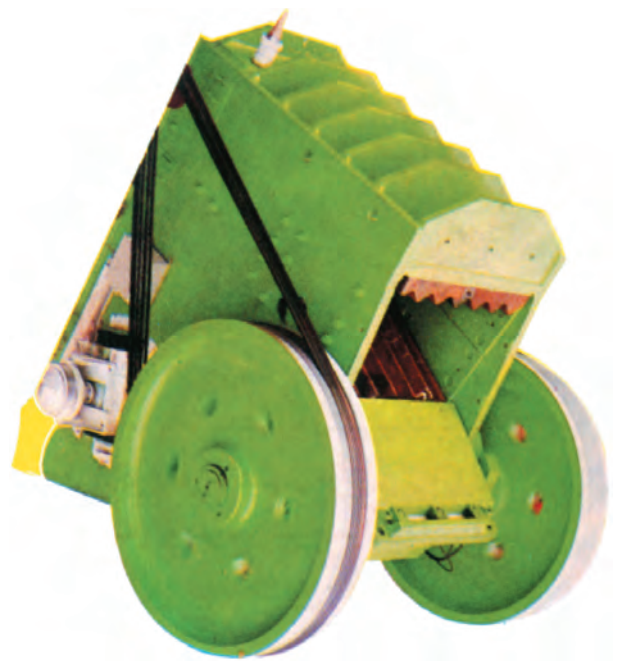
**سنگ‌شکن‌های غلتکی:** معمولاً در مرحلهٔ دوم خرد کردن مورد استفاده قرار می‌گیرند. بدین ترتیب که کلوخه‌ها و قطعات خارج شده از سنگ‌شکن فکی برای کاهش ابعاد وارد این خردکننده‌ها شده و با ابعادی حدود یک سانتی‌متر خارج می‌شوند. در این سنگ‌شکن‌ها، عمل خرد کردن سنگ‌ها به وسیله غلتک‌ها انجام می‌شود. **سنگ‌شکن‌های چرخشی:** در این نوع خردکننده‌ها، سنگ‌ها بین یک مخروط متحرک و صفحات ثابت جانبی گیر کرده و در اثر فشار مخروط خرد می‌شوند. حرکت مخروط متحرک به نحوی است که روی یک محیط دایره‌ای در چرخش بوده ولی حول محور خود نمی‌گردد. به همین دلیل به این سنگ‌شکن‌ها، سنگ‌شکن‌های دورانی هم اطلاق می‌شود (تصویرهای ۱ و ۲).





تصویر ۲- سنگ شکن دورانی

ریخته می‌شوند، معمولاً موادی هستند که به وسیله سنگ شکن خرد شده‌اند و باید برای کاهش ابعاد دانه‌ها ساییده شوند. آسیاب‌های گلوله‌ای، مخروطی و لرزشی از انواع آسیاب‌ها هستند.



تصویر ۱- سنگ شکن فکی

آسیاب‌ها: آسیاب‌ها یا آسیاب‌ها، ماشین‌هایی هستند که وظیفه نرم کردن (بودر کردن) مواد را برعهده دارند. آسیاب‌ها با ساییدن مواد، موجب ریزدانه‌تر شدن آنها می‌شوند. موادی که درون آسیاب

## مطالعه آزاد

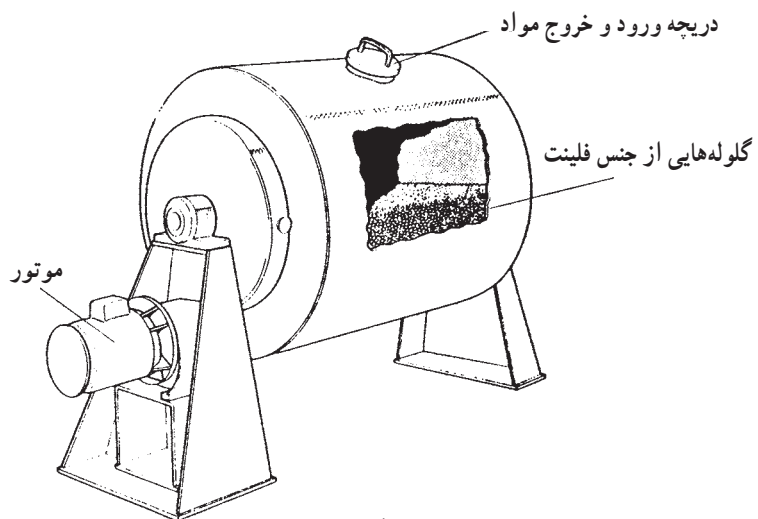
آسیاب‌های گلوله‌ای<sup>۱</sup>: دارای استوانه‌های بزرگی از جنس فولاد هستند. ابعاد استوانه در این آسیاب‌ها به اندازه‌ای است که تقریباً ارتفاع استوانه برابر قطر آن است. این استوانه حول محور خود که موازی سطح افق است، می‌چرخد و همچنان که از نام آن پیداست، داخل آن گلوله‌هایی وجود دارد که هنگام گردش آسیاب، با مواد اولیه برخورد کرده و باعث خرد شدن و سایش آنها می‌شوند (تصویرهای ۳ و ۴).

آسیاب‌های مالشی یا غلتکی: این آسیاب‌ها برای نرم کردن مواد به صورت خشک به کار می‌روند. این آسیاب از یک مخزن دایره‌ای شکل تشکیل شده که در داخل آن غلتک یا غلتک‌های دواری که متصل به محور مرکزی است، عمل ساییدن مواد را انجام می‌دهند. سرعت حرکت غلتک‌ها به دور محور مرکزی، بسیار کم و متناسب با سختی سنگ و ظرفیت آسیاب است (تصویر ۵).

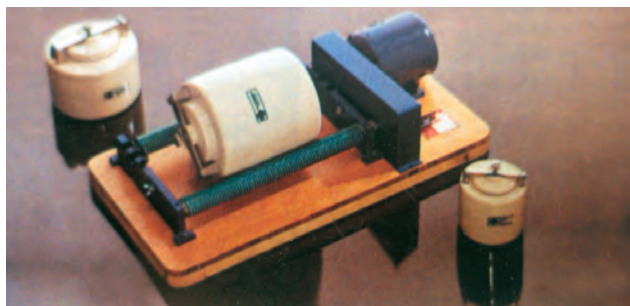
آسیاب‌های لرزشی: عمل سایش و خرد کردن مواد به وسیله میله یا استوانه‌هایی با سختی بالا صورت می‌گیرد. تفاوت اساسی بین آسیاب‌های گلوله‌ای و آسیاب‌های لرزشی، مقدار و تعداد ضربات وارده به اندازه مواد در طول مدت معینی است. بدین معنی که مقدار انرژی لازم و تعداد ضربه‌ها با کاهش اندازه ذرات تغییر یافته و کاسته می‌شود.



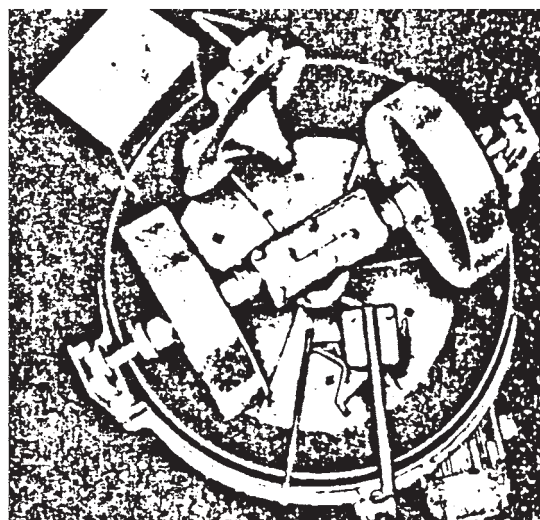
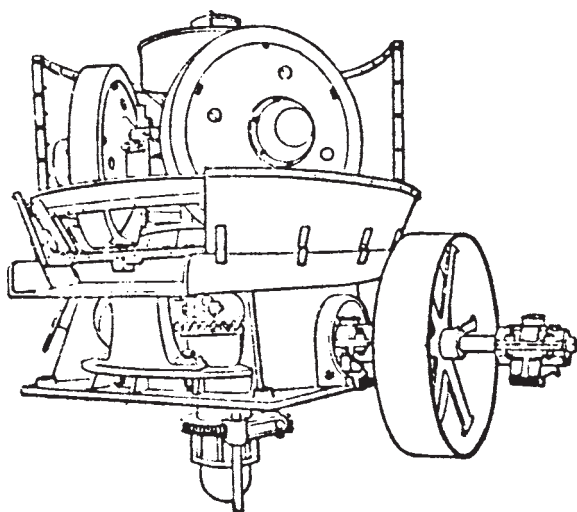
تصویر ۳- ب - آسیاب گلوله‌ای (بالمیل)



تصویر ۳ - الف - طرح آسیاب گلوله‌ای



تصویر ۴ - آسیاب‌های گلوله‌ای کوچک (جارمیل)



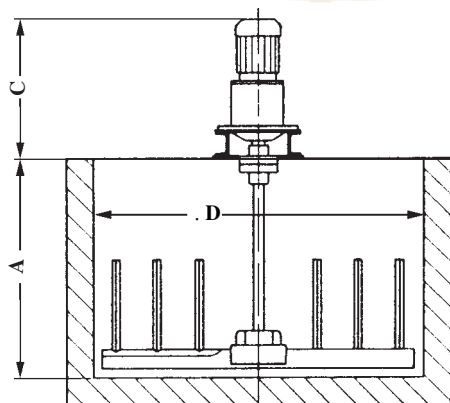
تصویر ۵ - یک نوع آسیاب غلتکی - (مالشی)

مخازنی به شکل استوانه یا کثیرالاضلاع بوده که دارای پاروهای برای هم زدن مواد هستند. مواد اولیه به همراه آب مورد نیاز وارد ماشین شده و به صورت دوغاب یکنواخت خارج می شود. همزنها بر دو نوع هستند: همزن با سرعت کم و همزن با سرعت زیاد.

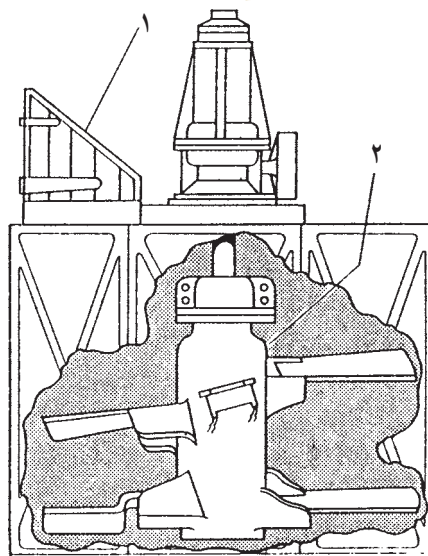
همزن<sup>۱</sup>: مواد اولیه سرامیکی در چند مرحله با هم مخلوط می شوند. برای اینکه بتوان یکنواختی مناسب و مورد نظر را در مخلوط مواد اولیه ایجاد کرد، لازم است این مواد به طور کامل هم زده شوند، به همین منظور، از همزن استفاده می شود. همزنها،

## مطالعه آزاد

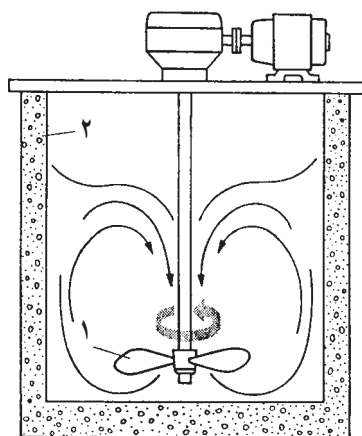
همزنهایی که سرعت کمی دارند، دارای پاروهای با تیغه بلند هستند. سرعت کم این همزنها باعث می شود که زمان به هم خوردن رسها در آنها نسبتاً طولانی باشد و این یک نقطه ضعف برای آنها محسوب می شود. همزنهای با سرعت بالا دارای پره های توربینی هستند که مشابه یک پمپ عمل کرده و دوغاب از وسط وارد فضای بین پره ها شده و سپس با شدت به اطراف پرتاب می شود. درباره این نوع همزنها گفته شده است که کاهش ابعاد ذرات در اثر هوازدهی در طول یک زمستان، برابر کاهش ابعاد آنها در اثر ۱۰ دقیقه هم زدن در این همزنها است.



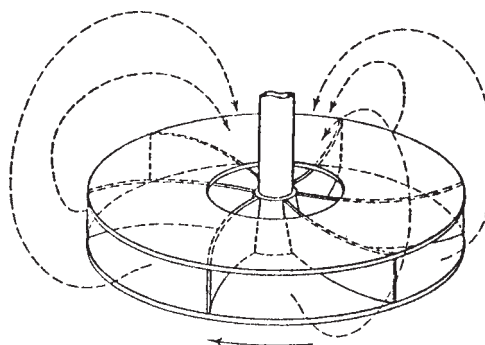
تصویر ۷- طرح یک همزن پارویی که در صنعت سرامیک معمولاً از آن استفاده می شود.



تصویر ۶- دستگاه همزن پارویی دهانه وارد شدن مواد (۱) گرداننده (۲)



تصویر ۹- نحوه حرکت و جریان مواد دوغابی شکل در داخل یک بلنجر (همزن پارویی) پره پارویی (۱) جداره همزن (۲)



تصویر ۸- مخلوط کن توربینی یا همزن سریع

۱- همزنهای سریع، بلنجر Blunger، یا همزنهای پارویی نیز نامیده می شود.

**آهنرباها:** در حین عملیات استخراج، خرد کردن، پودر کردن، مخلوط کردن و حمل و نقل مواد اولیه سرامیکی بعضی ناخالصی‌ها از جمله آهن وارد آن می‌شوند. از آنجا که آهن آزاد مشکلاتی را در بدنه و لعاب‌های سرامیکی ایجاد می‌کند، بنابراین لازم است این ناخالصی از مواد اولیه جدا شود. این کار توسط آهنرباها انجام می‌شود. آهن آزاد و اکسید آهن مغناطیسی،  $(Fe_3O_4)$  جذب آهنربا (مغناطیس) می‌شوند. به این دلیل، در

مسیر عبور مواد اولیه، آهنرباهایی قرار می‌دهند و مواد اولیه برای گرفتن ناخالصی‌ها به صورت پودر از روی نوار نقاله نزدیک آهنربا عبور کرده یا به صورت دوغاب از آهنرباهای مشبک عبور می‌کنند. **الک‌ها:** برای جداسازی ذرات درشت از مواد اولیه دیگر، از الک استفاده می‌شود. الک‌هایی که در سرامیک استفاده می‌شود، مشابه الک‌های معمولی است که از یک توری و یک قاب تشکیل شده است.

## مطالعه آزاد

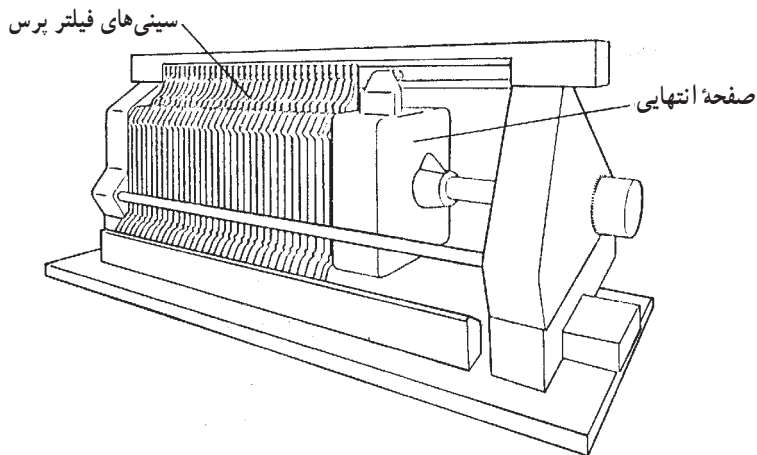
در واحدهای صنعتی حرکت لرزشی الک‌ها با استفاده از نیروی الکتریکی انجام شده و همین امر باعث تسهیل در عبور مواد و افزایش بازدهی الک می‌شود. توری کفه الک معمولاً از فولاد ضدزنگ یا آلیاژ فسفر و برنز ساخته می‌شود ولی می‌توان آن را از مواد دیگری نیز ساخت. اعدادی که برای الک ذکر می‌شود بیانگر چشمه‌های موجود در یک اینچ توری است که اصطلاحاً به آن «مش» می‌گویند. الک‌هایی با مش  $80^\circ$  تا  $200^\circ$ ، پر مصرف‌ترین الک‌ها در سرامیک هستند.

**پالایه فشاری<sup>۱</sup>:** برای خارج کردن آب اضافی از دوغاب سرامیک و تهیه خمیر از آن، از این ماشین استفاده می‌شود. ابتدایی‌ترین روش تبدیل دوغاب به خمیر گل بدنه، استفاده از کیسه‌های پارچه‌ای است و با افزودن تعداد کیسه‌ها، عمل آب‌زدایی

با سرعت بیشتری انجام می‌شود. قرار دادن کیسه‌ها در بین صفحات تحت فشار، تمام عملیاتی است که در این ماشین صورت می‌گیرد (تصویر  $10^\circ$  - الف و ب).

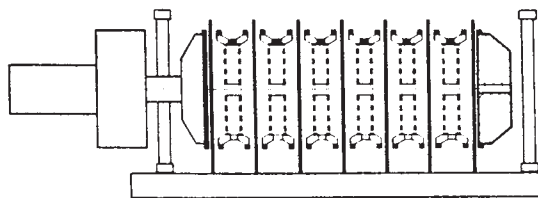
## مطالعه آزاد

این دستگاه از سینی‌ها و صفحات فلزی به شکل مربع و یا دایره تشکیل شده است. در مرکز سینی‌ها سوراخی وجود دارد و از دو طرف دارای قاب برجسته‌ای است. به علت وجود این قاب، هنگامی که سینی‌ها در کنار یکدیگر قرار گیرند، فضایی خالی در بین آنها به وجود می‌آید. این فضاهای خالی از طریق سوراخ میانی با یکدیگر ارتباط دارند. هر سینی از دو طرف با پارچه پوشیده شده است. به این ترتیب فضاهای خالی حاصل از اتصال سینی‌ها به یکدیگر در سطح داخلی خود دارای جدارۀ پارچه‌ای خواهند بود. دوغاب از طریق سوراخ مرکزی سینی‌ها، با فشار وارد فضای داخلی شده و به نوبت تمامی آنها را پر می‌کند. سپس در اثر نیروی اعمال شده به دوغاب، آب موجود در آن از پارچه عبور کرده و از طریق سوراخ زیرین سینی خارج می‌شود. پس از اتمام عمل پالایش، فشار تا حد طبیعی کاهش یافته و پس از جدا کردن سینی‌ها از یکدیگر، خمیر گل درون آن که «کیک» نامیده می‌شود، خارج می‌شود.

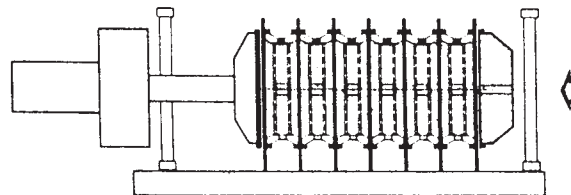


تصویر ۱۰ - الف - پالایه فشاری یا فیلتر پرس

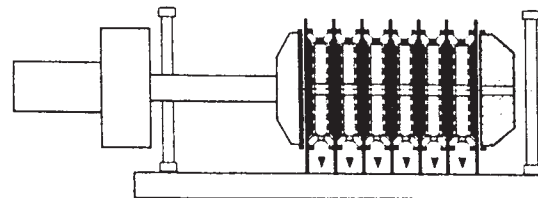
۱- بستن فیلتر



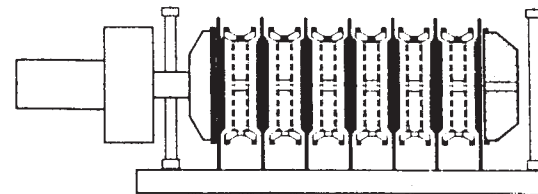
۲- پر شدن محفظه های فیلتر از سوسپانسیون و دوغاب قابل فیلتر شدن



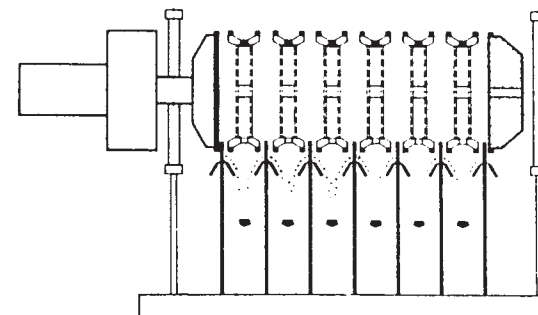
۳- تحت فشار قرار گرفتن محتویات داخل محفظه های فیلتر برای فیلتر شدن دوغاب



۴- باز کردن محفظه های فیلتر پرس (جدا کردن صفحات فیلتر پرس از یکدیگر)



۵- جداسازی کیک های فیلتر شده از دستگاه فیلتر پرس



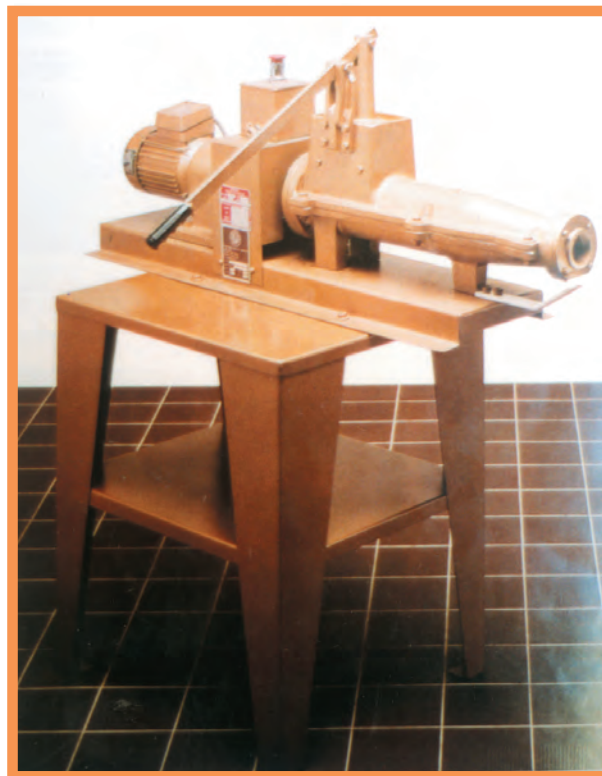
تصویر ۱۰ - ب - مراحل مختلف کار یک پالایه فشاری یا فیلتر پرس

خمیر، خاصیت شکل پذیری آن را بالا ببرد. ساختمان این دستگاه در مجموع شبیه ساختمان چرخ گوشت است، با این تفاوت که این دستگاه دارای محفظه خلأ است (تصویرهای ۱۱، ۱۲ و ۱۳).

ورزدهنده‌ها: برای شکل دهی بدنه‌های سرامیکی، در ابتدا باید هوای درون خمیر گل را از آن خارج کرد. به همین منظور در برخی از کارگاه‌ها یا کارخانه‌ها از دستگاهی به نام «ورزدهنده» استفاده می‌شود. این دستگاه می‌تواند موجب یکنواختی و هواگیری نسبی خمیر شده، در عین حال با افزایش تراکم در

### مطالعه آزاد

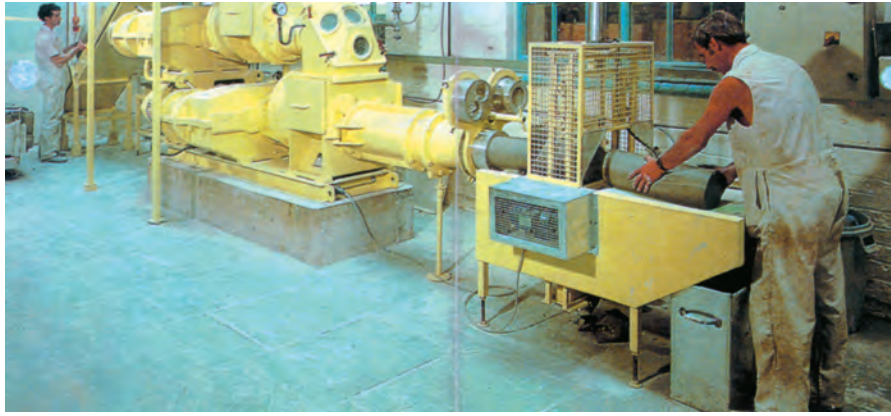
ورزدهنده‌ها برای دو منظور استفاده می‌شوند: الف) برای شکل دادن بعضی از محصولات مانند شکل دادن انواع آجرها و لوله‌های فاضلاب و ب) برای شکل دادن و همچنین ایجاد کیفیت مناسب و هواگیری گل، که به نوع اول اکسترودر<sup>۱</sup> و به نوع دوم پاگمیل<sup>۲</sup> گفته می‌شود. در اکسترودر، گل مناسب برای شکل دهی از میان یک قالب خارج می‌شود ولی در پاگمیل، گل برای شکل دهی با خاصیت شکل پذیری مناسب عرضه خواهد شد، هواگیری گل در اکسترودر انجام نمی‌شود ولی در پاگمیل علاوه بر گرفتن هوا از گل، آن را یکنواخت و متراکم از خروجی عبور می‌دهد.



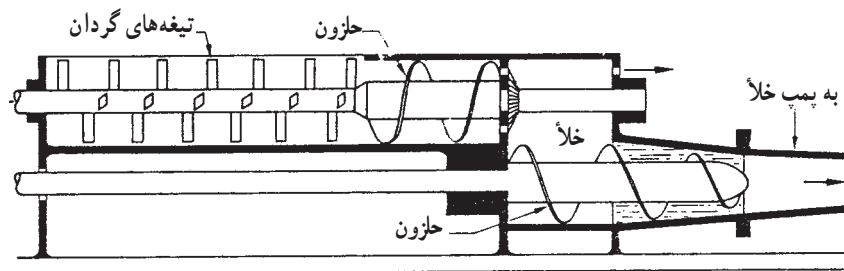
تصویر ۱۱ - دستگاه ورزدهنده رومی

۲- پاگمیل (Pugmil)

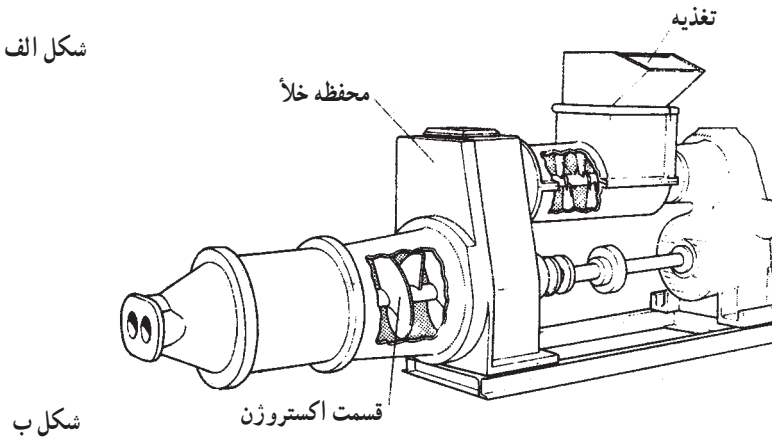
۱- ورزدهنده (Extruder)



تصویر ۱۲ - ورزدهنده



شکل الف



تصویر ۱۳ - باگمیل

عمودی مرکزی، این دو صفحه را به یکدیگر متصل می‌کند. صفحه پایینی بزرگتر از صفحه بالایی و از نظر وزن نیز نسبتاً سنگین‌تر است که از جنس‌های مختلفی چون چوب، فلز و یا سیمان ساخته می‌شود. این صفحه به‌عنوان «چرخ‌لنگر» عمل کرده و به‌وسیله فشار پای سفالگر حرکت می‌کند. وزن زیاد این صفحه باعث ایجاد نیرویی می‌شود که حرکت مداوم و منظمی را به‌دنبال خواهد داشت، این حرکت به‌وسیله ضربه‌های پی‌درپی پای سفالگر به‌وجود

۲- ابزار، وسایل و تجهیزات شکل‌دهی بدنه خام چرخ سفالگری: برای شکل‌دهی بدنه‌های مدور در کارگاه‌های سفالگری سنتی معمولاً از چرخ سفالگری استفاده می‌شود. نیروی محرکه تمامی چرخ‌های سفالگری، پای سفالگر یا الکتروموتور است.

چرخ‌های سفالگری که به‌وسیله پا حرکت می‌کنند، به‌طور ساده از دو صفحه دایره‌ای شکل تشکیل شده‌اند. یک محور

هستند، چرخش سر چرخ به وسیله موتور الکتریکی انجام می شود (تصویرهای ۱۴ و ۱۵).

می آید. چرخش صفحه زیرین موجب چرخش صفحه بالایی یا سر چرخ می شود. در چرخ های سفالگری که دارای الکتروموتور

222222 سر چرخ یا صفحه گردان فوقانی  
2

22222222 : یاتاقان

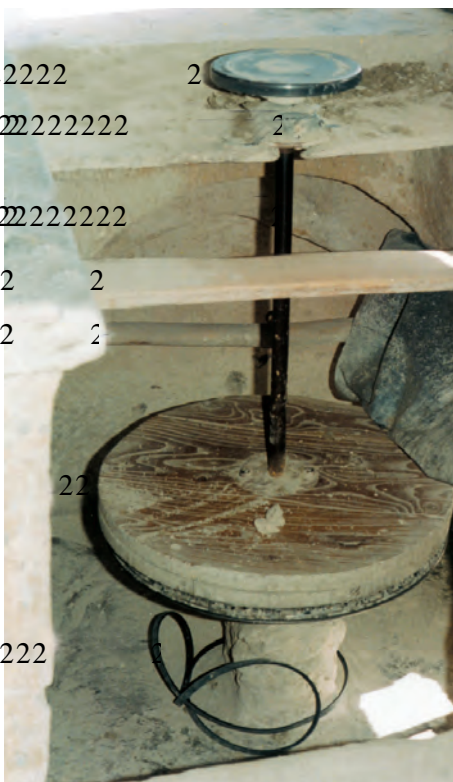
22222222 : محور چرخ

222 نشیمن

222 محل قرار دادن پا یا تکیه گاه

22 چرخ لنگر یا صفحه گردان زیرین

22222 تسمه برای اتصال به موتور  
برای الکتریکی کردن چرخ



تصویر ۱۴ - چرخ سفالگری سنتی



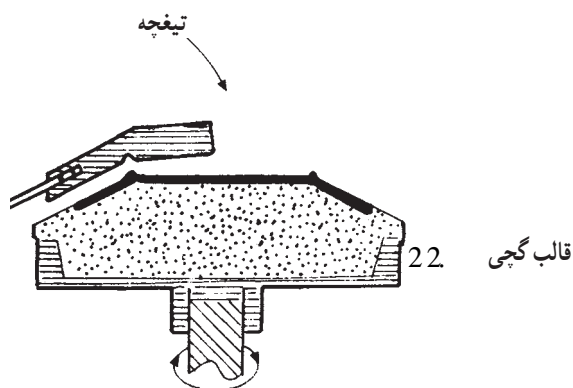
تصویر ۱۵ - چرخ های سفالگری برقی



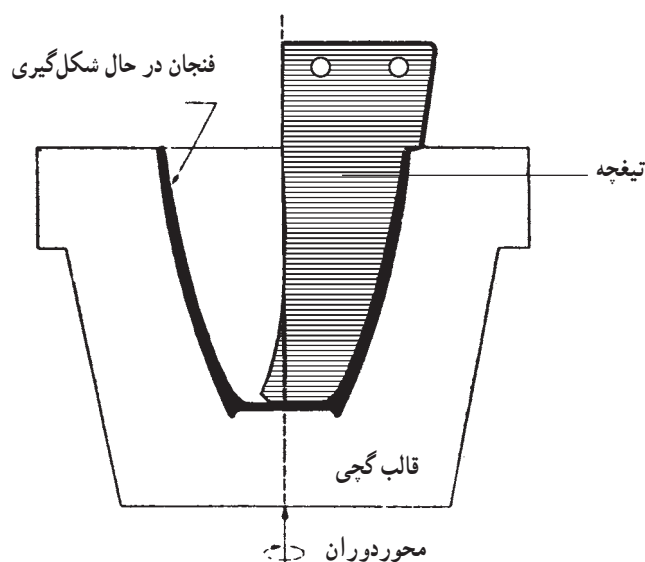
روش کار هر دو دستگاه بدین صورت است که یک تیغه شکل‌دهنده، خمیر را که بر روی قالب گچی در حال چرخش قرار دارد، شکل می‌دهد. پس از پایان کار تیغه از روی قالب بلند می‌شود و اضافه خمیر دور قالب بریده می‌شود. بعد از شکل گرفتن بدنه، قالب و قطعه از دستگاه جیگر و جولی برداشته و برای گرفتن آب اضافی به خشک‌کن می‌رود.

نیروی محرکه این دستگاه با نیروی انسانی یا انرژی الکتریکی قابل تأمین است.<sup>۲</sup>

جیگر<sup>۱</sup> و جولی<sup>۲</sup>: با تکمیل چرخ سفالگری، برای تولید تعداد زیادی قطعات با شکل و اندازه یکسان، چرخ سفالگری همراه با قالب‌های گچی و تیغه شابلونهای فلزی به کار برده شد تا شکل‌دهی با سرعت و دقت بیشتری انجام شود. چرخ‌هایی که برای این کار استفاده می‌شود با توجه به کاربرد آن جیگر و جولی نامیده می‌شود. دستگاه جیگر برای شکل دادن یک قطعه بر روی قالب گچی محدب و تقریباً تخت مانند بشقاب استفاده می‌شود و دستگاه جولی برای شکل دادن یک قطعه در داخل یک قالب گچی مقعر و تقریباً مانند کاسه و فنجان به کار می‌رود (تصویرهای ۱۶ و ۱۷).



تصویر ۱۶ - سطح مقطع یک سر جیگر برای شکل دادن بشقاب



تصویر ۱۷ - سطح مقطع یک نمونه قالب گچی دستگاه جولی برای شکل دادن یک فنجان

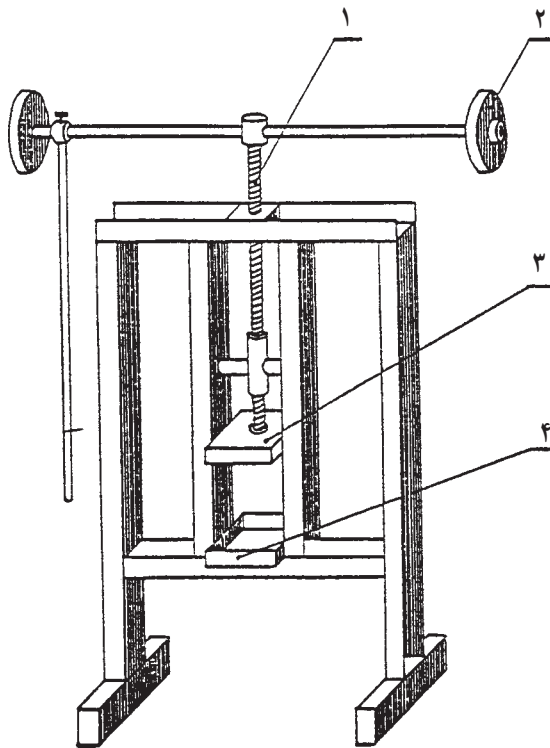
۱- Jigger

۲- Jolley

۳- ماشین رولر Roller، ماشینی براساس اصول کارکرد دستگاه جیگر و جولی است که تمام مراحل کار به‌طور اتوماتیک انجام می‌گیرد.

دستگاه پرس: از این دستگاه برای شکل دهی خمیر و پودر مرطوب با دانه بندی ریز و یکنواخت در قالب کاشی استفاده می شود. بدین معنی که خمیر یا پودر به وسیله فشردن در دو قالب فلزی شکل می گیرد. دستگاه پرس دارای انواع متفاوتی است: پرس های مکانیکی، هیدرولیکی و پنوماتیکی (بادی) (تصویرهای ۱۸ و ۱۹).

ماشین ریخته گری<sup>۱</sup>: با استفاده از این ماشین دوغاب ریخته گری آماده شده در داخل قالب های گچی ریخته می شود. آب دوغاب به وسیله قالب گچی گرفته شده و جداره نازکی بر دیواره قالب به وجود می آید. پس از آنکه ضخامت جداره به اندازه مناسب و مورد نیاز رسید، دوغاب اضافی تخلیه می شود. با استحکام یافتن جداره تشکیل شده، بدنه از داخل قالب خارج می شود.

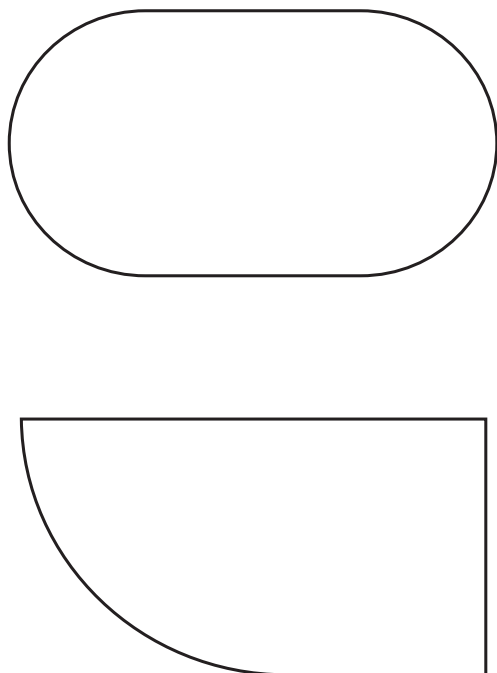


تصویر ۱۸ - پرس های دستی برای پرس کردن کاشی  
 ۱- محور پیچی ۲- وزنه های ایجاد گشتاور چرخشی  
 ۳- فک بالایی ۴- قالب کاشی



تصویر ۱۹ - پرس های دستی کوچک

بدنه ظروف استفاده می‌شود (تصویر ۲۲).



تصویر ۲۲ - دو نمونه طرح از ابزار شکل‌دهنده

**ابزار جانبی:** این ابزار مستقیماً در شکل‌دهی بدنه‌های سرامیکی مورد استفاده قرار نمی‌گیرند ولی در طی مراحل ساخت، تکمیل و تزئین از آنها استفاده می‌شود. با این ابزار در درس حجم‌سازی آشنا شده‌اید ولی برای یادآوری به ذکر نام بعضی از آنها می‌پردازیم که عبارتند از: سطل، قلم‌مو، کاردک، لیسسه، اسفنج، فرچه، وردنه، مفتول، کاسه، پیستوله، هاون و انبر (تصویرهای ۲۳ تا ۲۸).



تصویر ۲۳ - وردنه و قطعات چوبی

**ابزار تراش‌دهنده<sup>۱</sup>:** ابزار تراش‌دهنده، دارای تیغه فلزی ضدزنگ تیزی است که برای تراش و پرداخت قسمت‌های اضافی بدنه خام استفاده می‌شود. در کارگاه‌های سفالگری سنتی به این تیغه که دسته‌ای به آن اضافه شده «ماله» نیز گفته می‌شود (تصویر ۲۰).



تصویر ۲۰ - ابزار تراش‌دهنده

**ابزار بردارنده:** از این ابزار برای کندن و برداشتن گل از سطح بدنه به منظور تزئین آن استفاده می‌شود. این ابزار دارای دسته‌ای چوبی، فلزی یا پلاستیکی است که در دو سوی آن مفتول ضد زنگی به اشکال مختلف وجود دارد (تصویر ۲۱).



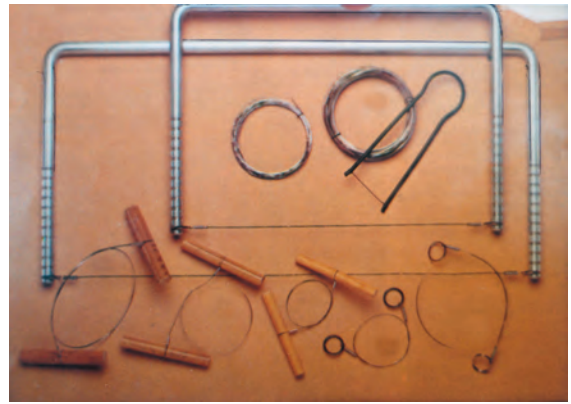
تصویر ۲۱ - ابزار بردارنده

**ابزار شکل‌دهنده:** این ابزار که از جنس چوب، فلز یا فیبر به شکل‌های مختلف ساخته شده، برای شکل دادن خمیر گل و بدنه خام استفاده می‌شود. داشتن لبه‌های تیز و برنده برای این ابزار لازم نیست. از این ابزار عموماً برای محدب و مقعر کردن

۱- در درس حجم‌سازی با این ابزار تراش‌دهنده، شکل‌دهنده و برش‌دهنده آشنا شده‌اید، در کارگاه‌های سفالگری سنتی معمولاً این ابزار تنوع چندانی ندارد.



تصویر ۲۵ - انواع قلم مو



تصویر ۲۴ - انواع مفتول های سیمی



تصویر ۲۶ - وسایل پلاستیکی



تصویر ۲۸ - پیستوله برای پاشیدن رنگ و لعاب بر بدنه



تصویر ۲۷ - ترازو

قالب: قالب وسیله‌ای است برای شکل دادن به روش ریخته‌گری دوغابی و یا پرس خمیر در قالب که انواع متفاوتی دارد، این قالب‌ها می‌توانند گچی و یا چوبی باشند. با استفاده از قالب می‌توان از یک ظرف به تعداد زیاد تکثیر کرده همراه با تکثیر بدنه، می‌توان نقوش را نیز بر روی ظروف تکثیر شده، منتقل کرد.

کوره<sup>۲</sup>: برای سخت شدن بدنه‌های خام و ثابت شدن لعاب بر روی بدنه‌های لعابدار، از کوره استفاده می‌شود. کوره به محفظه‌ای می‌گویند که معمولاً از آجرهای دیرگداز، آجرهای عایق حرارتی و آجرهای معمولی ساختمان به همراه ملات‌های نسوز و دیرگداز ساخته شده است. کوره‌ها دارای انواع متفاوتی هستند. برای معرفی کوره‌ها آنها را براساس نوع مصرف و کاربرد کوره، مقدار حرارت اتلافی و بازدهی حرارتی، شکل ساختمان کوره، اصول کار و نوع سوخت تقسیم کرده‌اند (تصویرهای ۲۹ تا ۳۲).

قالب: قالب وسیله‌ای است برای شکل دادن به روش ریخته‌گری دوغابی و یا پرس خمیر در قالب که انواع متفاوتی دارد، این قالب‌ها می‌توانند گچی و یا چوبی باشند. با استفاده از قالب می‌توان از یک ظرف به تعداد زیاد تکثیر کرده همراه با تکثیر بدنه، می‌توان نقوش را نیز بر روی ظروف تکثیر شده، منتقل کرد.

### ۳- ابزار، وسایل و تجهیزات پخت

خشک‌کن<sup>۱</sup>: خشک‌کن دستگاهی است که به وسیله آن، بدنه‌های ساخته شده و آماده پخت در مجاورت با دمای داخل آن، رطوبت خود را از دست می‌دهند. اگر بدنه‌هایی که رطوبت خود را از دست نداده‌اند، درون کوره گذاشته شوند، با افزایش دمای کوره، فشار بخار در بدنه‌ها زیاد شده، موجب ترکیدن آنها می‌شود، به همین دلیل قبل از



تصویر ۳۰- انواع کوره‌های الکتریکی



تصویر ۲۹- کوره‌های الکتریکی

۱- Drier درایر

۲- Kiln

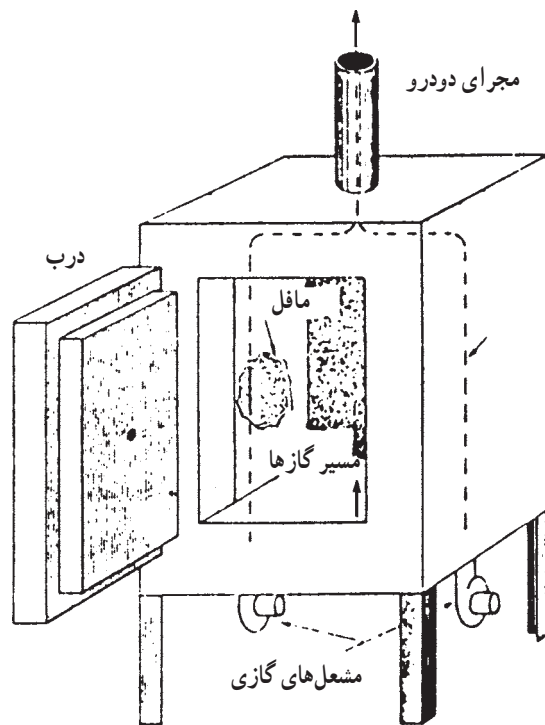
## مطالعه آزاد

### انواع کوره:

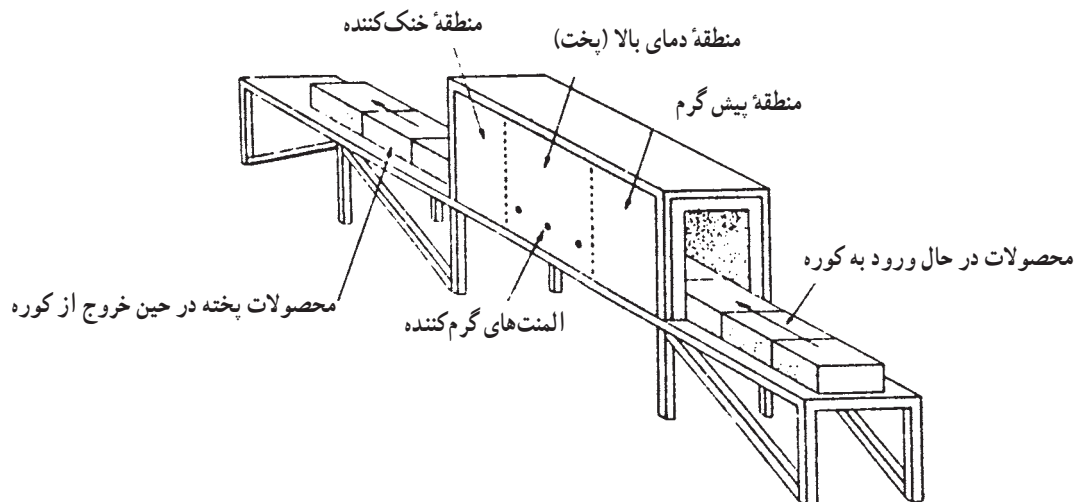
- ۱- کوره براساس نوع مصرف و کاربرد آن مانند کوره پخت بدنه خام و لعابدار، کوره پخت لعاب خام (فریت) و کوره اکسیداسیون
- ۲- کوره براساس مقدار حرارت اتلافی و بازدهی حرارتی مانند کوره با دودکش فوقانی، کوره با دودکش تحتانی، کوره با دودکش عرضی و افقی
- ۳- کوره براساس ساختمان کوره مانند کوره با شعله باز (غیرمافلی) و کوره مافلی<sup>۱</sup>
- ۴- کوره براساس اصول کار مانند کوره‌هایی که به‌طور مداوم روشن هستند (کوره تونلی) و کوره‌های غیرمداوم
- ۵- کوره براساس نوع سوخت مانند کوره‌هایی که سوخت جامد (مانند انواع زغال‌سنگ و کک) مصرف می‌کنند.
- ۶- کوره‌هایی که سوخت مایع (مانند نفت و گازوئیل) مصرف می‌کنند.
- ۷- کوره‌هایی که سوخت گاز (مانند گاز شهری) مصرف می‌کنند.
- ۸- کوره‌هایی که از الکتریسیته برای ایجاد حرارت استفاده می‌کنند که امروزه بسیار مورد استفاده قرار می‌گیرند. سطح داخلی این کوره‌ها با المنت‌های الکتریکی در شیارهایی در آجرهای نسوز و دیرگداز جاسازی شده‌اند و بسیار سریع‌تر از دیگر انواع کوره‌ها به نقطه پخت موردنظر می‌رسند.

---

۱- برای آن‌که گازهای حاصل از احتراق داخل کوره، مستقیماً با محصولات تماس پیدا نکند، یک جداره نازک نسوز به‌صورت محافظ بین محصولات و شعله قرار می‌دهند تا از برخورد گازها با محصولات جلوگیری کند. به این کوره‌ها، کوره «مافلی» می‌گویند.



تصویر ۳۱ - طرحی از کوره گازسوز مافلی



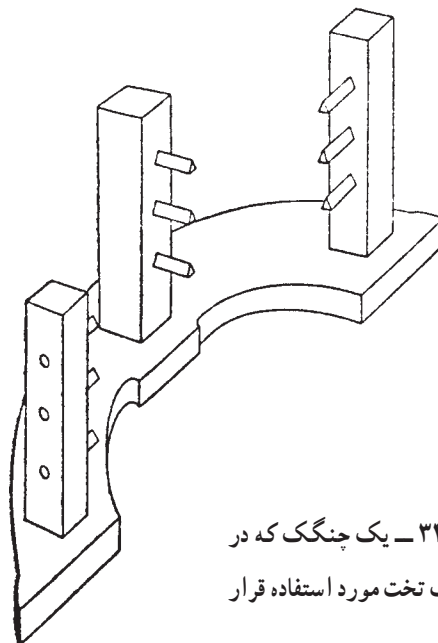
تصویر ۳۲ - طرحی از کوره مداوم، در کوره‌های تونلی بزرگ، واگن‌هایی به صورت ارابه‌های پشت سر یکدیگر محصولات را به داخل کوره وارد می‌کنند.

برای چیدن ظروف گود از سه پایه استفاده می‌شود. برای قرار دادن کاشی‌ها در کوره، از وسیله‌ای به شکل قفسه، به نام کاست استفاده می‌شود که در هر طبقه آن تنها یک کاشی جای می‌گیرد. این کاست‌ها بعد از پر شدن با کاشی روی هم چیده شده و به درون کوره فرستاده می‌شوند (تصویرهای ۳۳ تا ۳۵).



تصویر ۳۳ - انواع وسایل کمکی در پخت

وسایل کمکی در پخت: برای چیدن بدنه‌های خام و بدنه‌های لعابدار به مناسب‌ترین شکل در محفظه کوره، معمولاً از وسایل دیرگدازی کمک گرفته می‌شود که به آن وسایل کمکی در پخت می‌گویند. برای چیدن ظروف تخت لعابدار در کوره به صورت افقی از کرنگ یا چنگک، انگستانه و سه پایه و برای چیدن ظروف تخت به صورت عمودی از میله و انگستانه استفاده می‌شود.

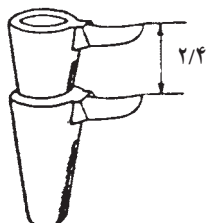


تصویر ۳۴ - یک چنگک که در پخت لعاب ظروف تخت مورد استفاده قرار می‌گیرد.

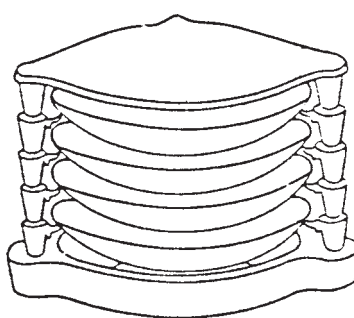


سه پایه

چیدن ظروف تخت به روش افقی با استفاده از سه پایه



انگستانه

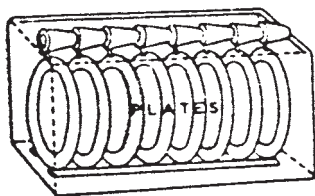


چیدن ظروف تخت به روش افقی با استفاده از چنگک و انگستانه



میله

چیدن ظروف تخت به روش عمودی با استفاده از میله و انگستانه



سیخک

چیدن ظروف تخت به روش افقی با استفاده از سیخک

تصویر ۳۵ - وسایل قفسه‌بندی کوره که در پخت لعاب ظروف ارتن‌ور مورد استفاده قرار می‌گیرند.



## خودآزمایی

۱- وسایل و تجهیزات آماده‌سازی مواد اولیه سرامیکی را نام برده و کاربرد هر یک را به‌طور مختصر توضیح دهید.

۲- ابزار و وسایل شکل‌دهی خمیر سفالگری را نام برده و کاربرد و روش کار هر یک را به‌طور مختصر توضیح دهید.

۳- وسایل و تجهیزات خشک کردن و پخت بدنه‌های سرامیکی را نام برده و کاربرد هر یک را توضیح دهید.