

نمونه ارزشیابی پایانی



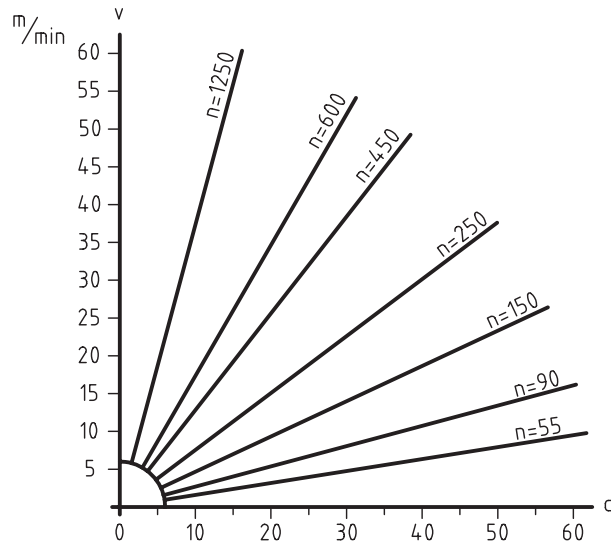
ارزشیابی باید بر پایه آنچه که در کتاب آمده است انجام شود. بدیهی است که یک آزمون جامع در یک زمان محدود امکان ندارد و نمونه کنونی تنها یک پیشنهاد است. این آزمون بر اساس ۲۰ نمره تنظیم شده است!

به ۲۰ مورد از ۲۵ پرسش داده شده پاسخ دهید. بارم هر مورد ۲۵٪ و جمع ۵ می باشد.

۱- نقشه شماتیک و ویژگی های آن را توصیف کنید.

۲- برای سه گونه از نقشه ها، نمونه ای با دست آزاد رسم کنید.

۳- با توجه به نمودار شکل ۳۹-۱۲ جدول زیر آن را کامل کنید.



n	v	d
	45	35
250	40	
42		26

شکل ۳۹-۱۲- نمودار سرعت برش

۴- مفهوم عبارت $\sqrt[3/2]{\sqrt[1/6]{}}$ دقیقاً چیست؟

۵- مفهوم $3\sqrt[3]{\frac{0.8}{R_z 25}}$ فرز کاری شود را دقیقاً بنویسید.

۱- آزمون پایانی تنها برای آگاهی از توانایی های علمی و عملی هنرجونیست بلکه توانایی ارائه و انتقال مطالب را به صورت گفتاری و نوشتاری نیز بررسی می کند، بنابراین آزمون

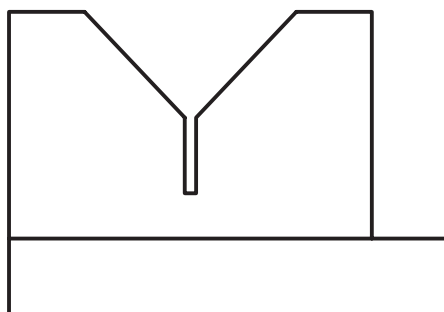
به صورت تست مناسب نیست با این همه اگر استاد صلاح بدانند می توان نیمی از بارم تئوری (۲/۵ نمره) را به این کار اختصاص داد.

- ۶- شکلی رسم کنید و روی آن دستور تولید خوب و چهار مرحله پرداخت را به روش مثلث‌ها نشان دهید.
- ۷- پرداخت سطوحی که با یک مثلث، دو مثلث، سه مثلث و چهارمثلث مشخص شده‌اند چیست؟
- ۸- با رسم یک نقشه ساده، چگونگی تولرانس گذاری کامل آن را توضیح دهید.
- ۹- هرچه راجع به جدول اصلی تولرانس‌ها می‌دانید بنویسید.
- ۱۰- تعریف دقیق فنی تولرانس چیست؟
- ۱۱- با رسم شکل، یکی از میدان‌های تولرانس را نشان دهید.
- ۱۲- نوع هرانطباق را بنویسید: $\text{H}11/h11$ ، $\text{H}7/h6$ ، $\text{H}6/t6$ ، $\text{H}6/d14$ ، $\text{H}16/d14$
- ۱۳- کاربرد دستگاه‌های مینا در کجا است؟
- ۱۴- چه نوع تولرانسی را وابسته و چه نوع را مستقل گویند؟ از هر کدام نمونه بیاورید.
- ۱۵- کلیه نشانه‌های تولرانس هندسی را بنویسید.
- ۱۶- یک رولرپرینگ استوانه‌ای را رسم کنید و اجزای مهم آن را نام ببرید.
- ۱۷- چگونگی رسم دقیق یک چرخ دندانه ساده را در نماهای ساده و برش توضیح دهید.
- ۱۸- از نقشه ترکیبی در چه مواردی استفاده می‌شود؟
- ۱۹- یک نقشه ترکیبی چگونه می‌تواند ارائه شود؟
- ۲۰- معمولاً در یک جدول ترکیبی چه مواردی آورده می‌شود؟
- ۲۱- با رسم شکل دستی چگونگی اندازه‌گذاری مبنایی را شرح دهید.
- ۲۲- از نقشه انفجاری در چه مواردی استفاده می‌شود؟
- ۲۳- حداقل پنج نوع درز جوش را با رسم شکل و نشانه قراردادی معرفی کنید.
- ۲۴- روش‌های نقطه‌یابی در برخورد‌ها را نام ببرید و یک مورد را با رسم شکل توضیح دهید.
- ۲۵- واژه‌های تا و خم را با رسم شکل تعریف کنید.

پرسش‌های عملی



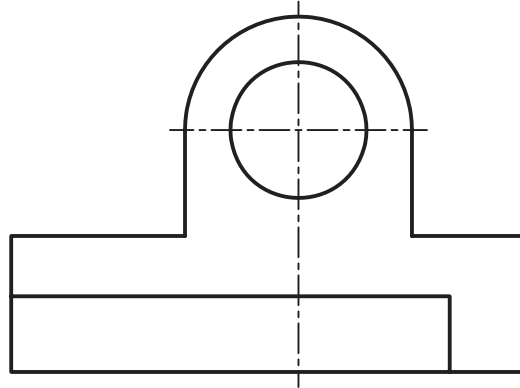
- ۱- این موارد را روی شکل ۴۰-۱۲ نشان دهید (بارم ۱). کار روی شکل موجود انجام شود.



شکل ۴۰-۱۲- پایه

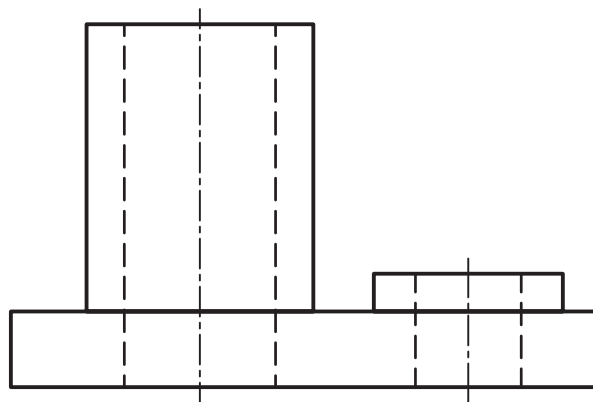
- پرداخت یک سطح $2/2$ ، یک سطح $1/6$ و سطوح دیگر با دستور تولید خوب.

- ۲- این موارد را روی شکل ۱۲-۴۱ نشان دهید (بارم ۷۵/۰). (کار روی شکل موجود).
 - یک اندازه با تولرانس $0/4^\circ$ به صورت متقارن، یک اندازه با قید کمترین اندازه، سوراخ با قطر حداکثر $20/4^\circ$ و حداقل $19/92$ و یک اندازه با انحراف پایینی صفر و انحراف بالایی $0/2^\circ$.



شکل ۱۲-۴۱- بدنه

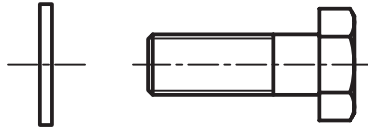
- ۳- روی شکل ۱۲-۴۲ موارد زیر را مشخص کنید (بارم ۷۵/۰). کار روی شکل موجود.



شکل ۱۲-۴۲- پایه

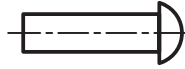
- عمود بودن محور بر کف جسم با تولرانس $0/6^\circ$ ، تختی کف جسم برابر $0/1^\circ$ ، توازی بالاترین سطح با کف برابر $0/5^\circ$.

- ۴- برای مجموعه مکانیزم اهرمی که اجزای آن داده شده است، نقشه ترکیبی و انفجاری رسم کنید (شکل ۱۲-۴۳). [بارم ۴/۵ (۲/۲۵ و ۲/۲۵)]

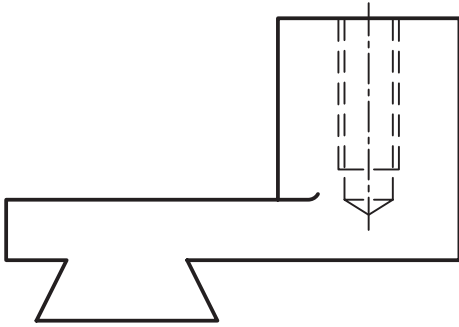


1 واشر دو عدد

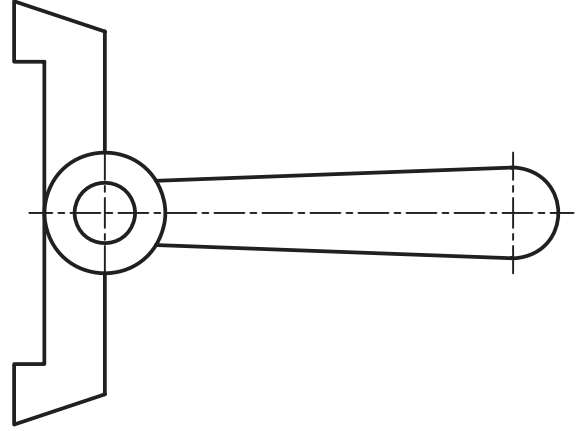
2 دو عدد



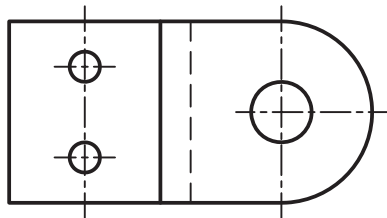
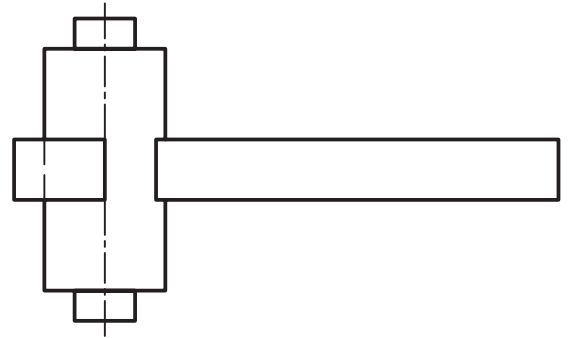
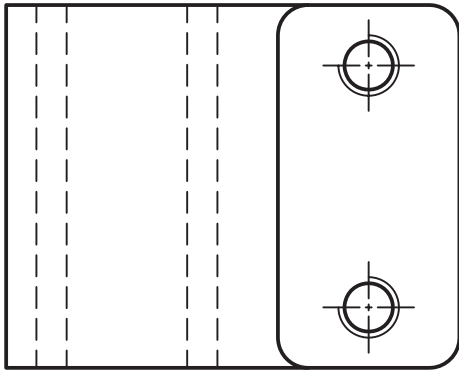
3 پرچ دو عدد



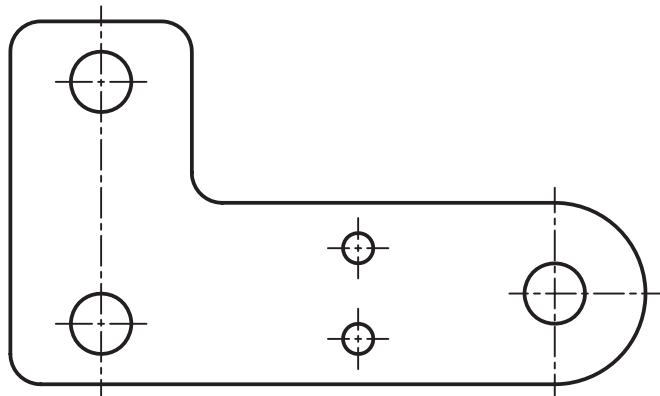
4 بدنه



5 اهرم



7 بست نگهدارنده

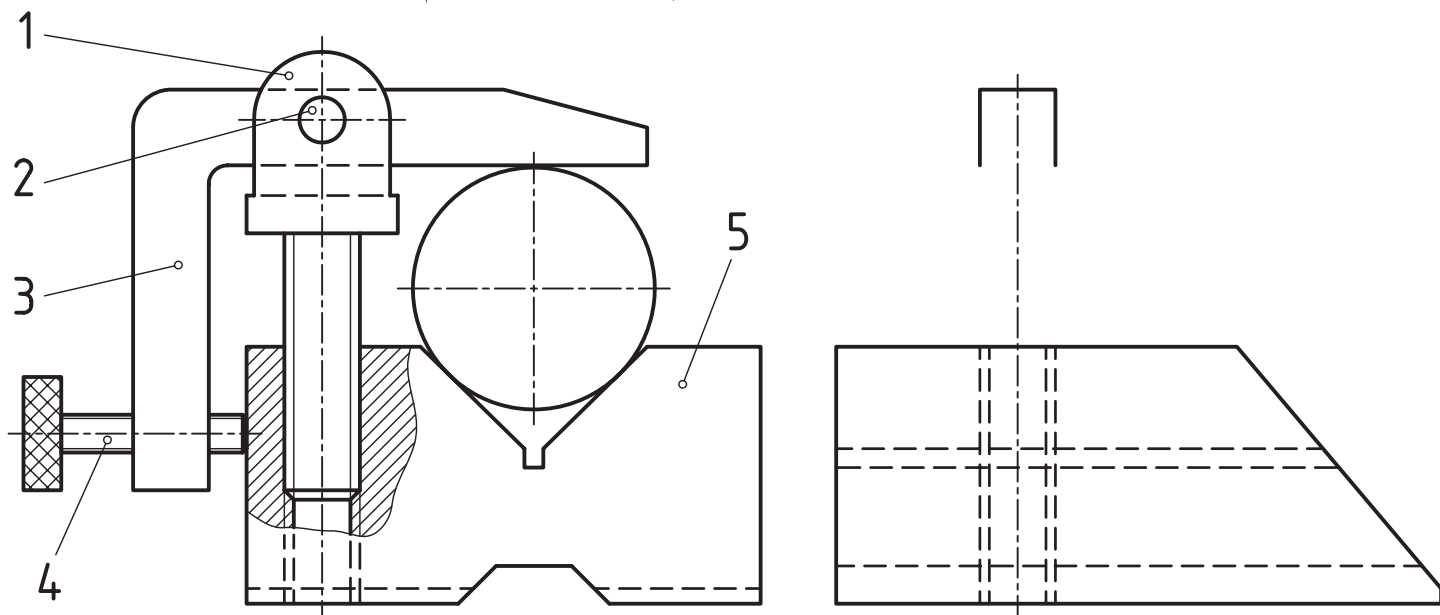


6 بازو



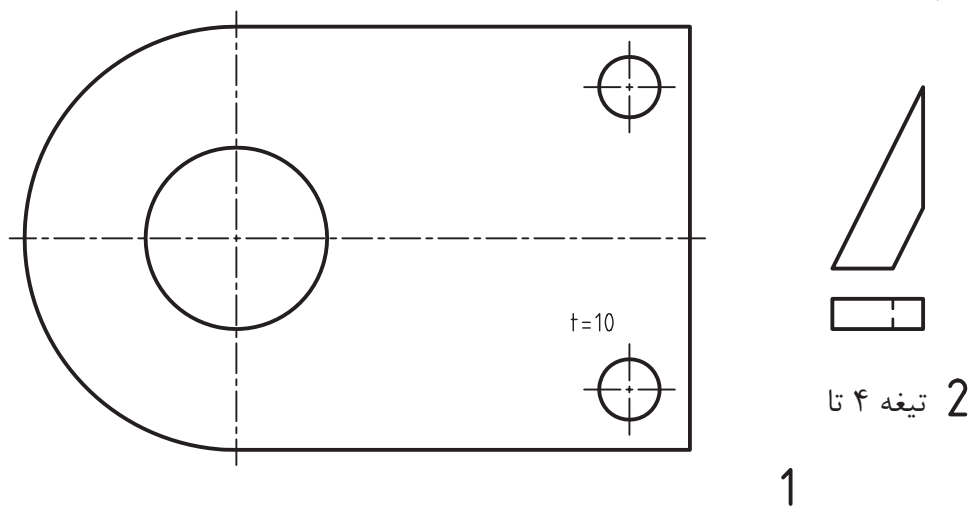
شکل ۴۳-۱۲- مکانیزم اهرمی

۵- قطعه شماره ۵ از مجموعه گیره منشوری را در نماهای لازم رسم و اندازه گذاری کنید. موارد پرداخت، انطباق و تolerانس ابعادی و هندسی باید به طور دقیق قید و تفهیم شود (شکل ۴۴-۱۲، بارم ۳).



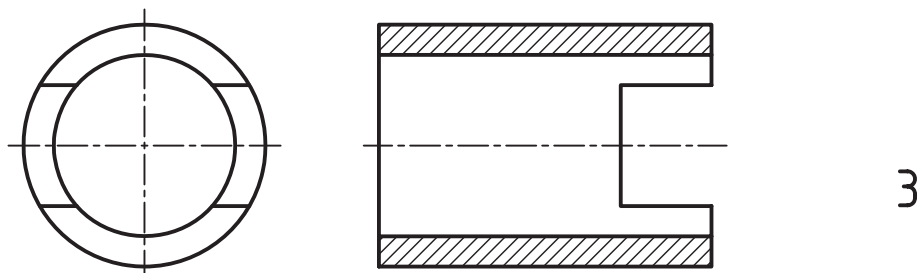
شکل ۴۴-۱۲

۶- با در نظر گرفتن جوش درز گلوبی به ضخامت ۴، قطعات پایه را به هم متصل و نقشه را تکمیل کنید (شکل ۴۵-۱۲، بارم ۲).



1

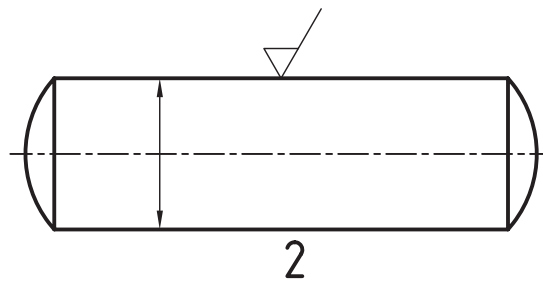
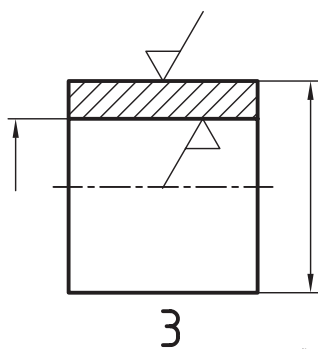
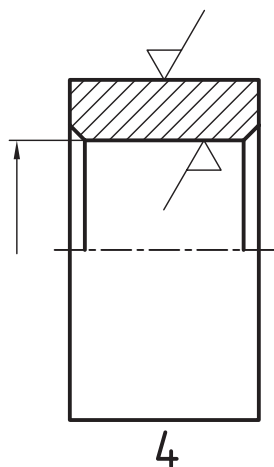
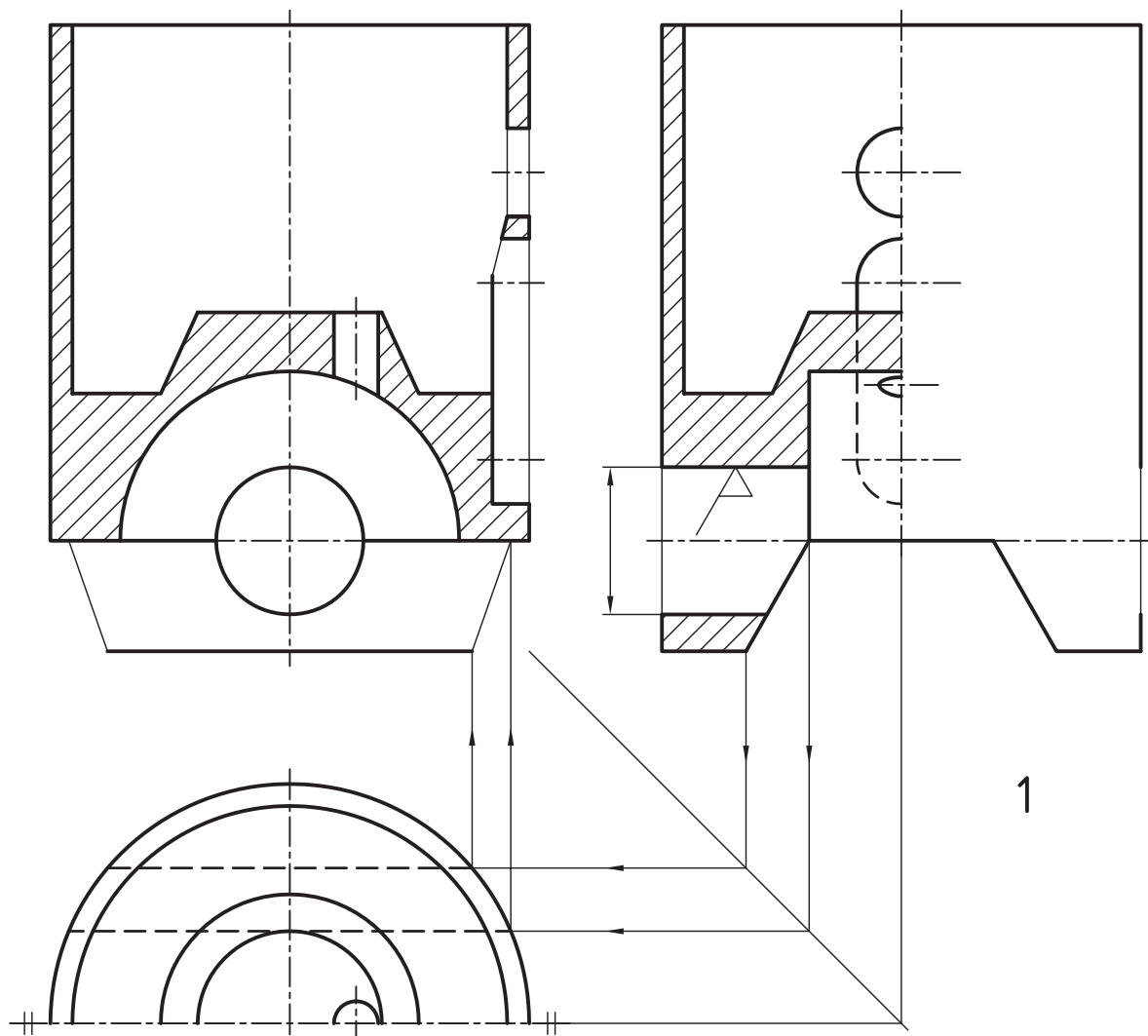
2 تیغه ۴ تا



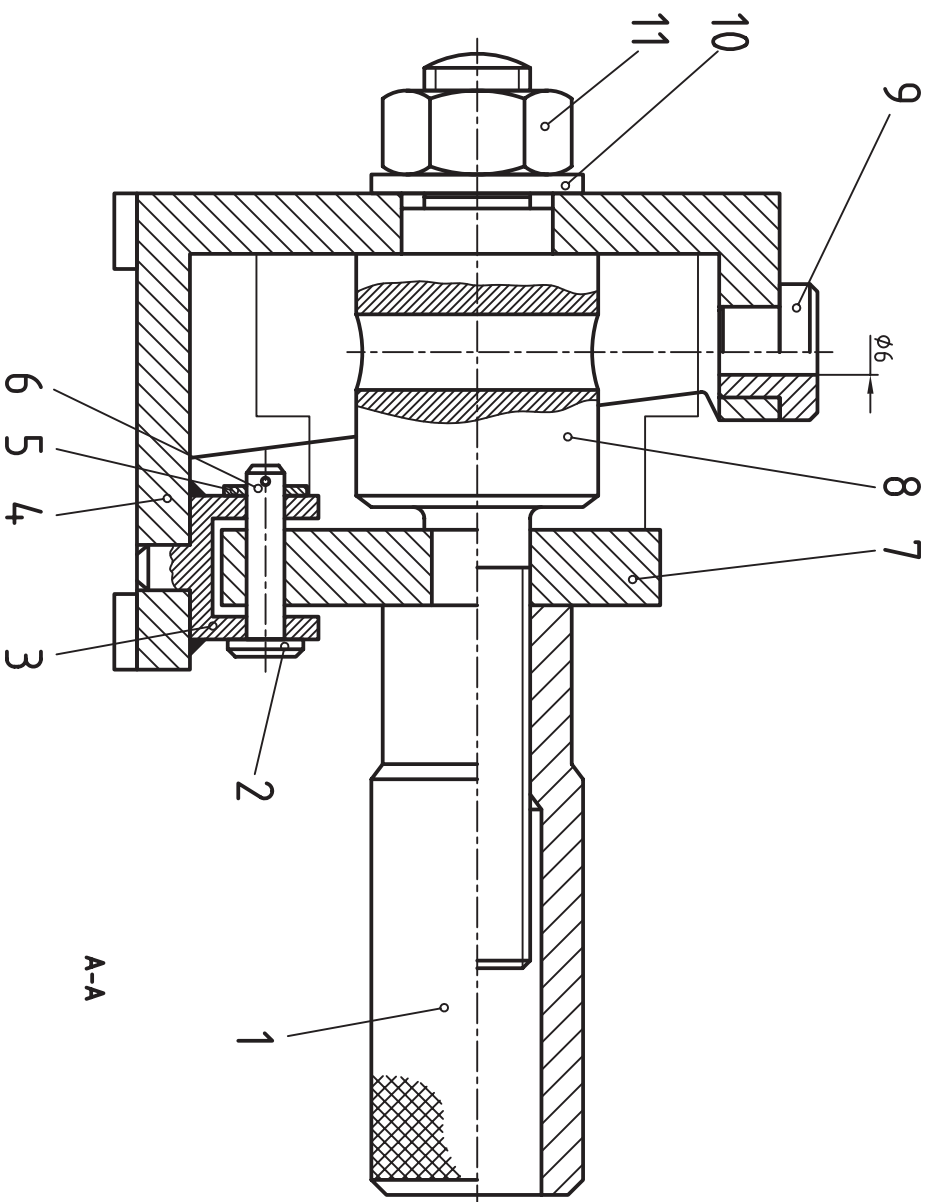
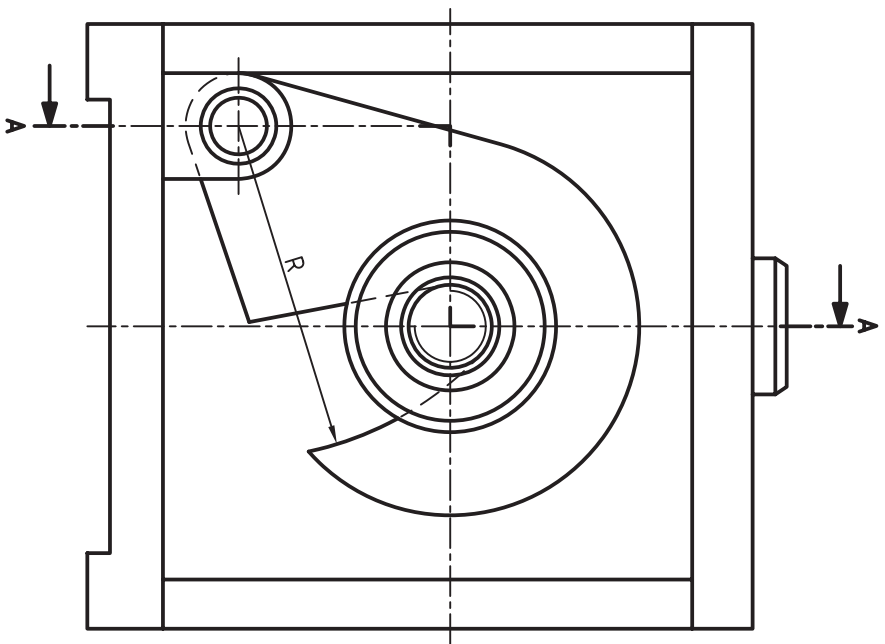
3

پیوست‌ها

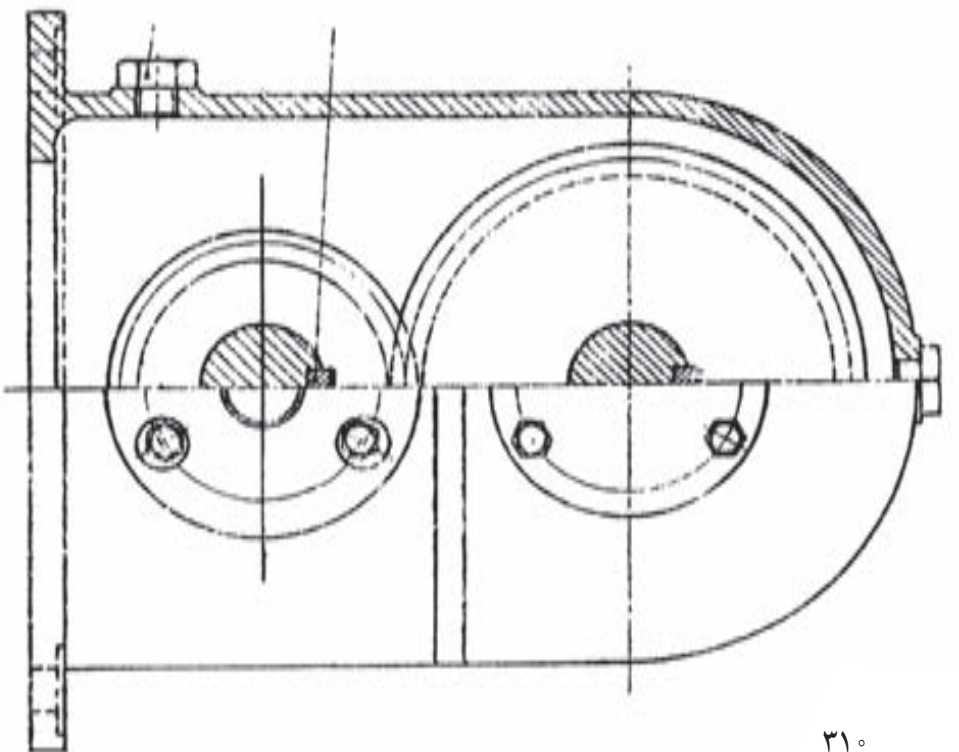
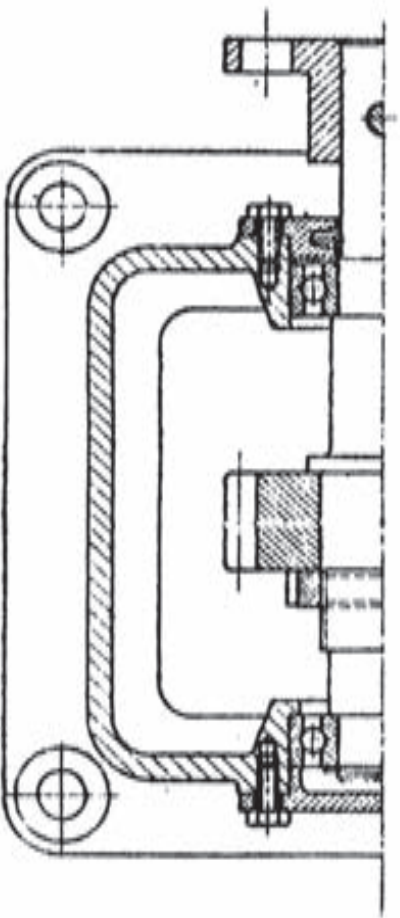
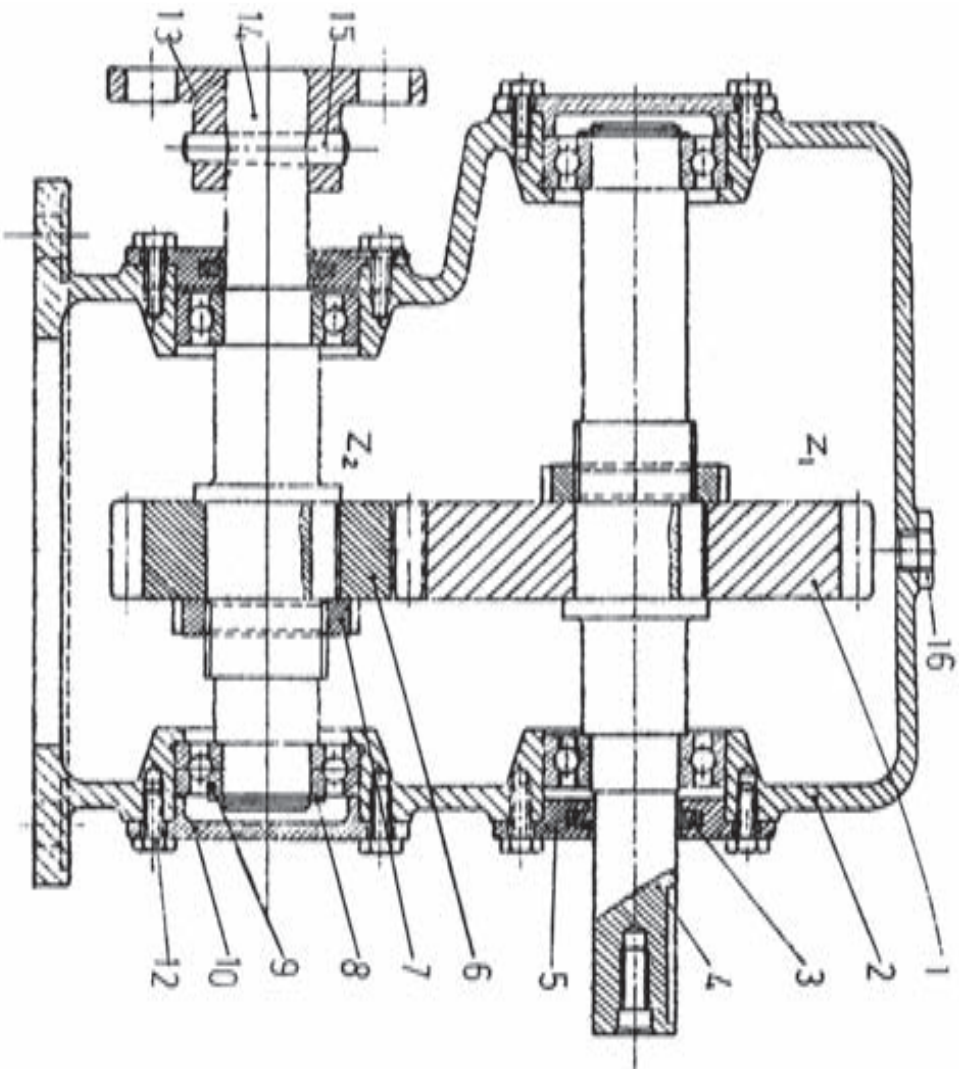
مسائل زیر تنها در صورت باقی بودن وقت انجام شود.



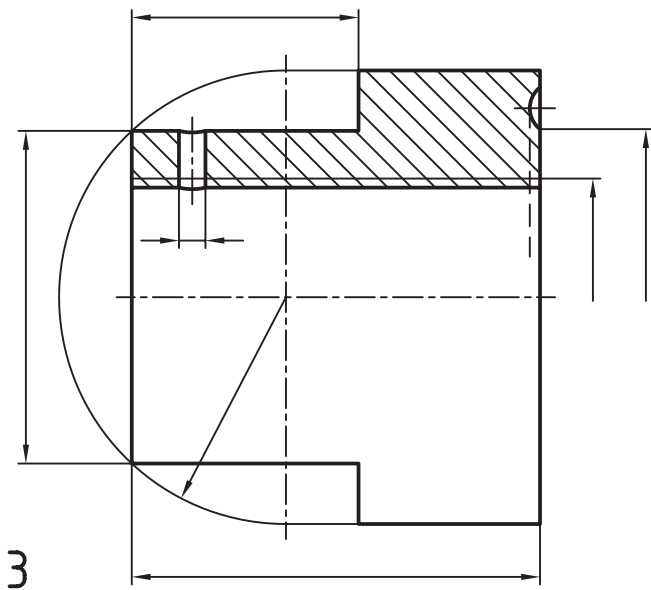
شکل ۱ - شکل نماینده اجزای یک زیر سوییپ است که با مقیاس ۱ : ۲/۵ رسم شده است. پرداخت‌ها از نوع بسیار مرغوب هستند. آن‌ها را کامل کنید و زیر نویس هر قطعه را مشخص نمایید. آیا می‌توانید در مورد چگونگی سوار کردن اجزا و تکمیل قسمت‌های ناقص توضیح دهید؟



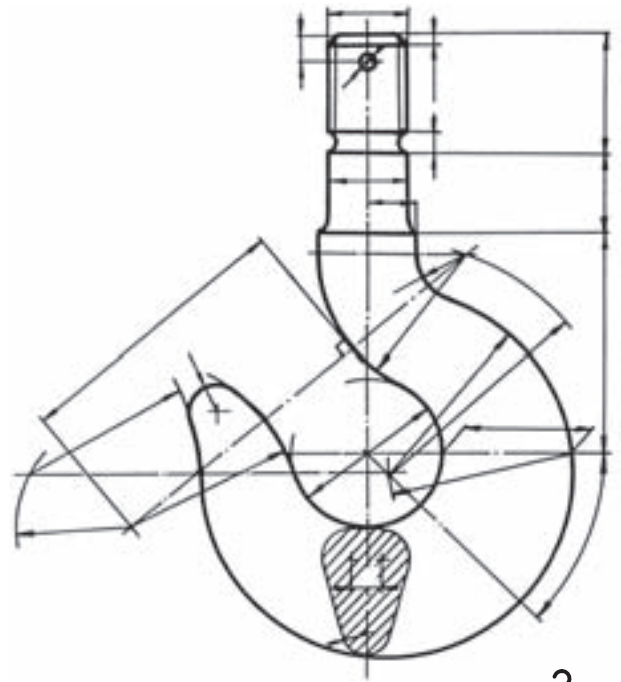
شکل ۲- یک راهنمای سوراخ کاری معروف دیده می شود. قطعه کار را با خط نازک، در نمای جانبی می بینید. پس از اظهار نظر در مورد کار مجموعه، قطعات را به صورت دستی رسم کنید.



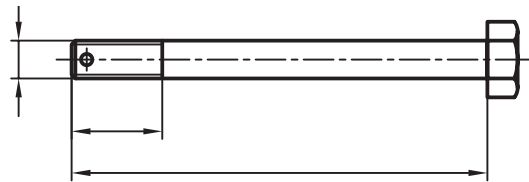
شکل ۳- یک جعبه دندانه ساده برای کاهش دور یا افزایش آن را می بینید. ابتدا در مورد چگونگی کارکرد آن توضیح دهید. سپس اجزا ماشین و تعداد هر کدام را معین کنید.



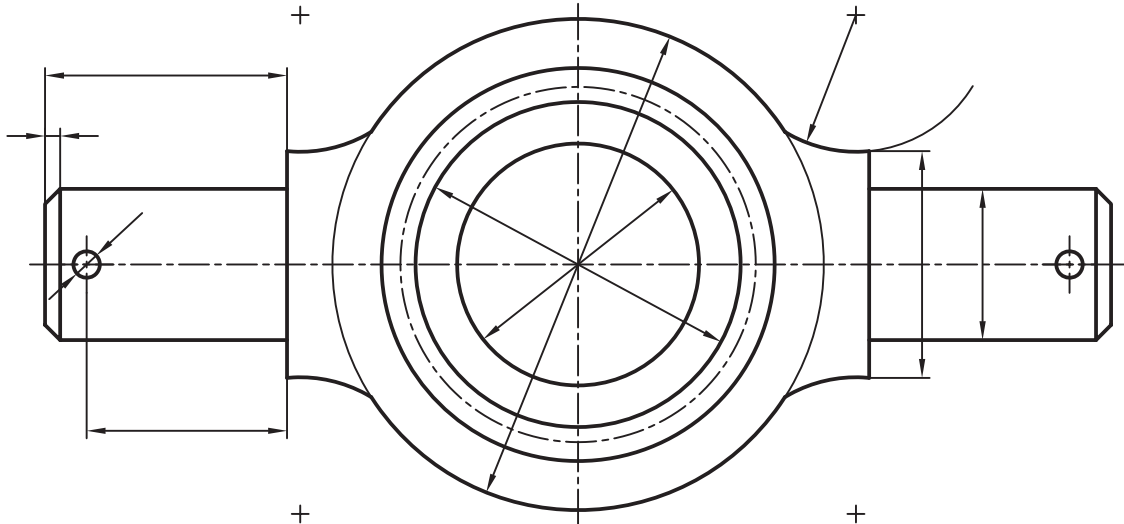
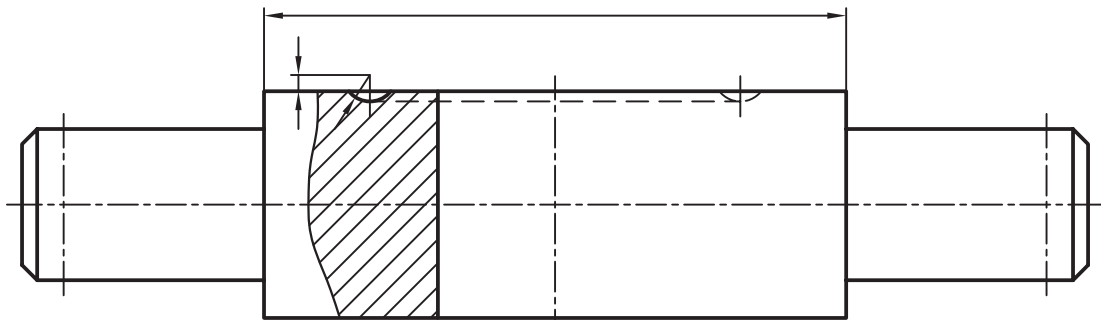
3



2

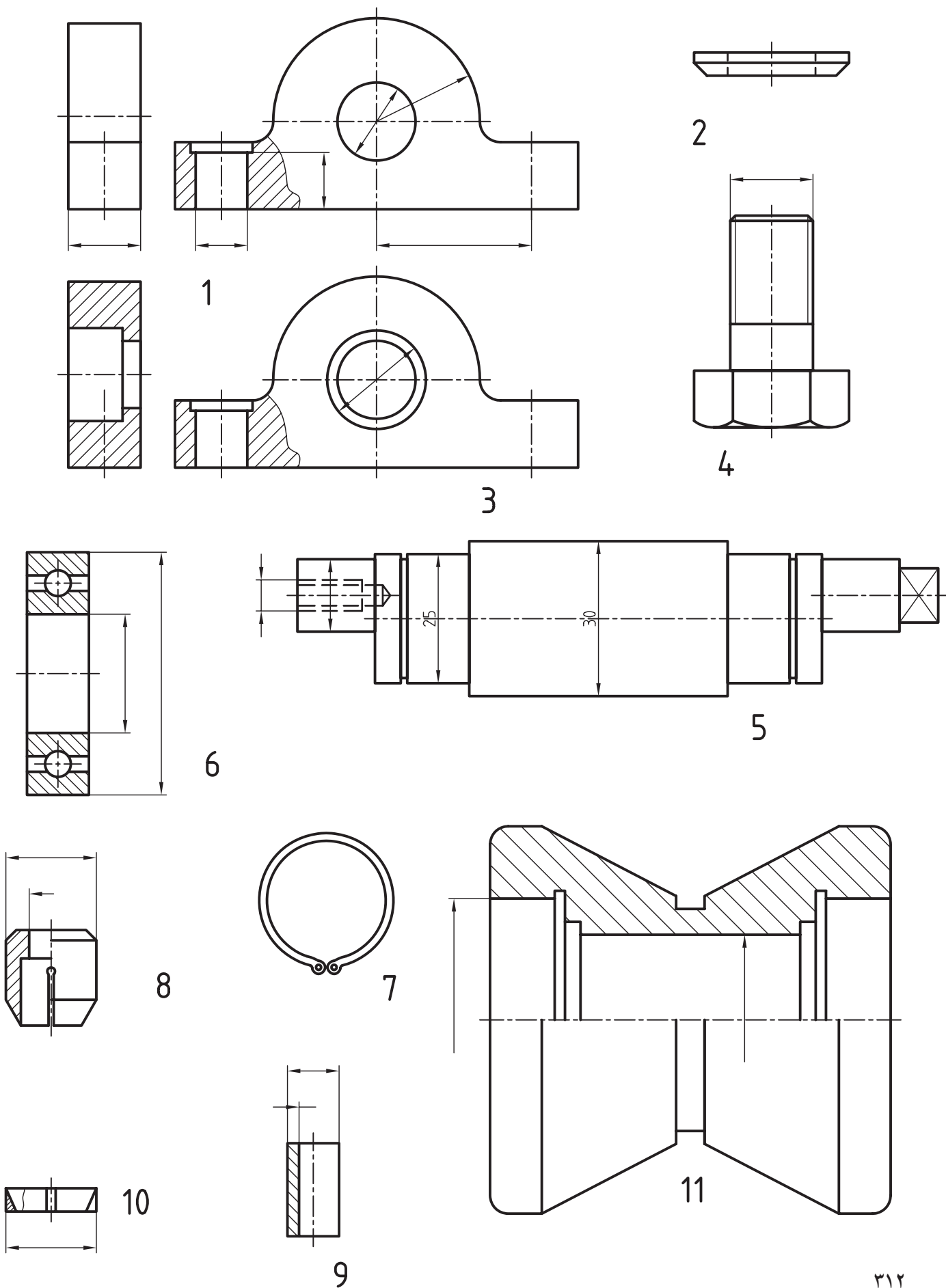


4

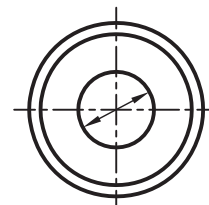
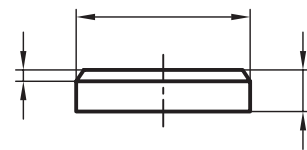
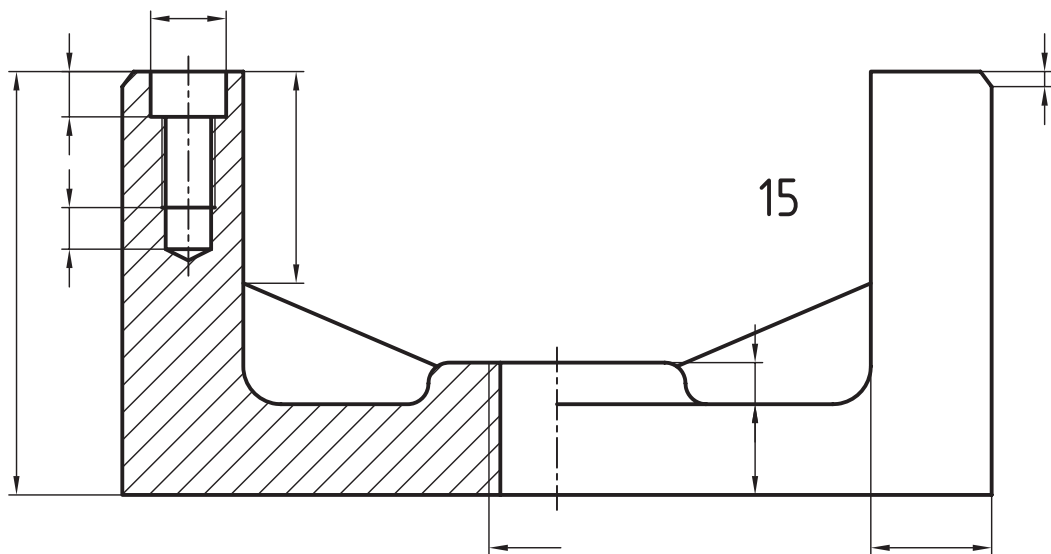


1

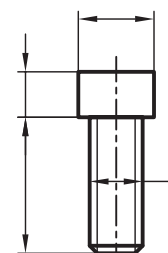
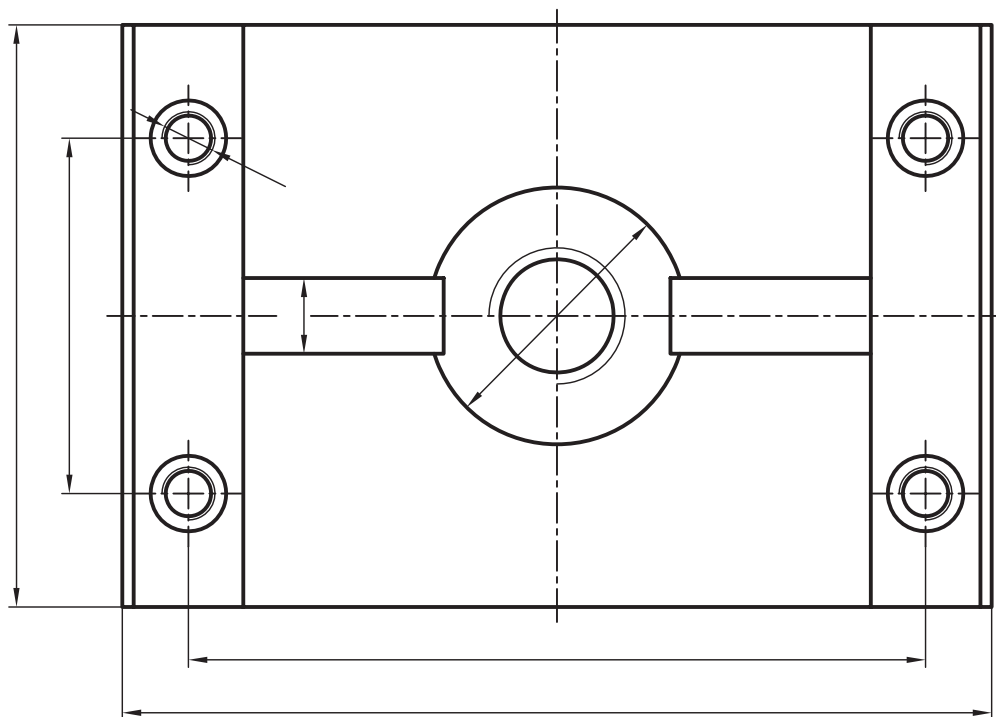
شکل ۴- اجزا یک قلاب را اندازه‌گذاری کنید (با شابلون حروف و اعداد). می‌توانید چگونگی سوار کردن را توضیح دهید؟



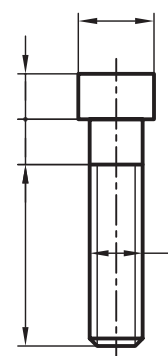
شکل ۵- پس از تکمیل اندازه‌ها با شابلون، در مورد نام و کار مجموعه و چگونگی سوار کردن اظهار نظر کنید.



12

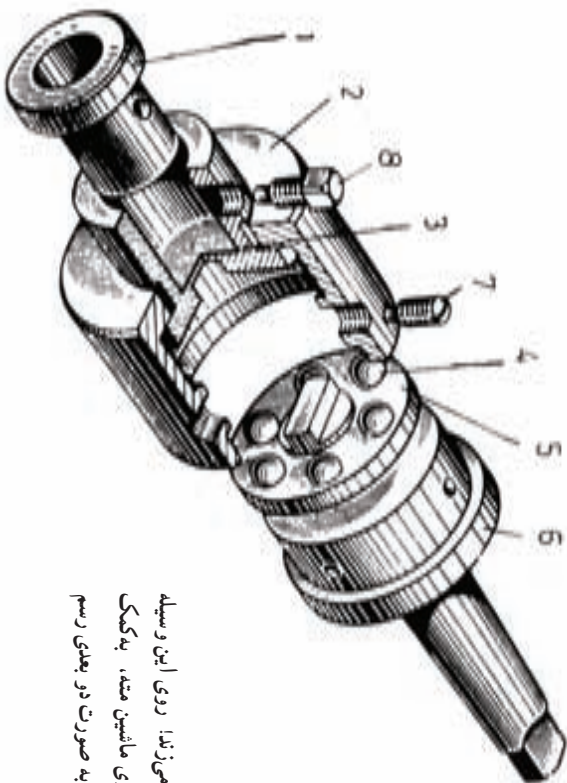
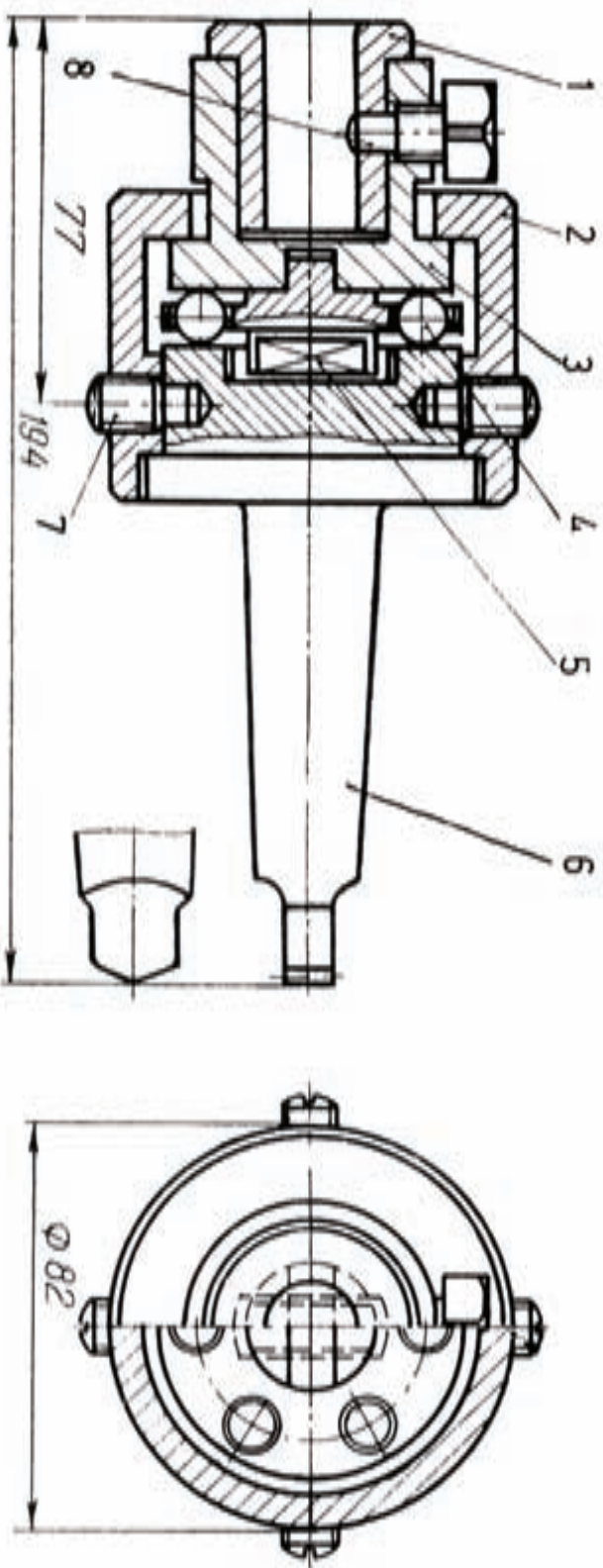


13



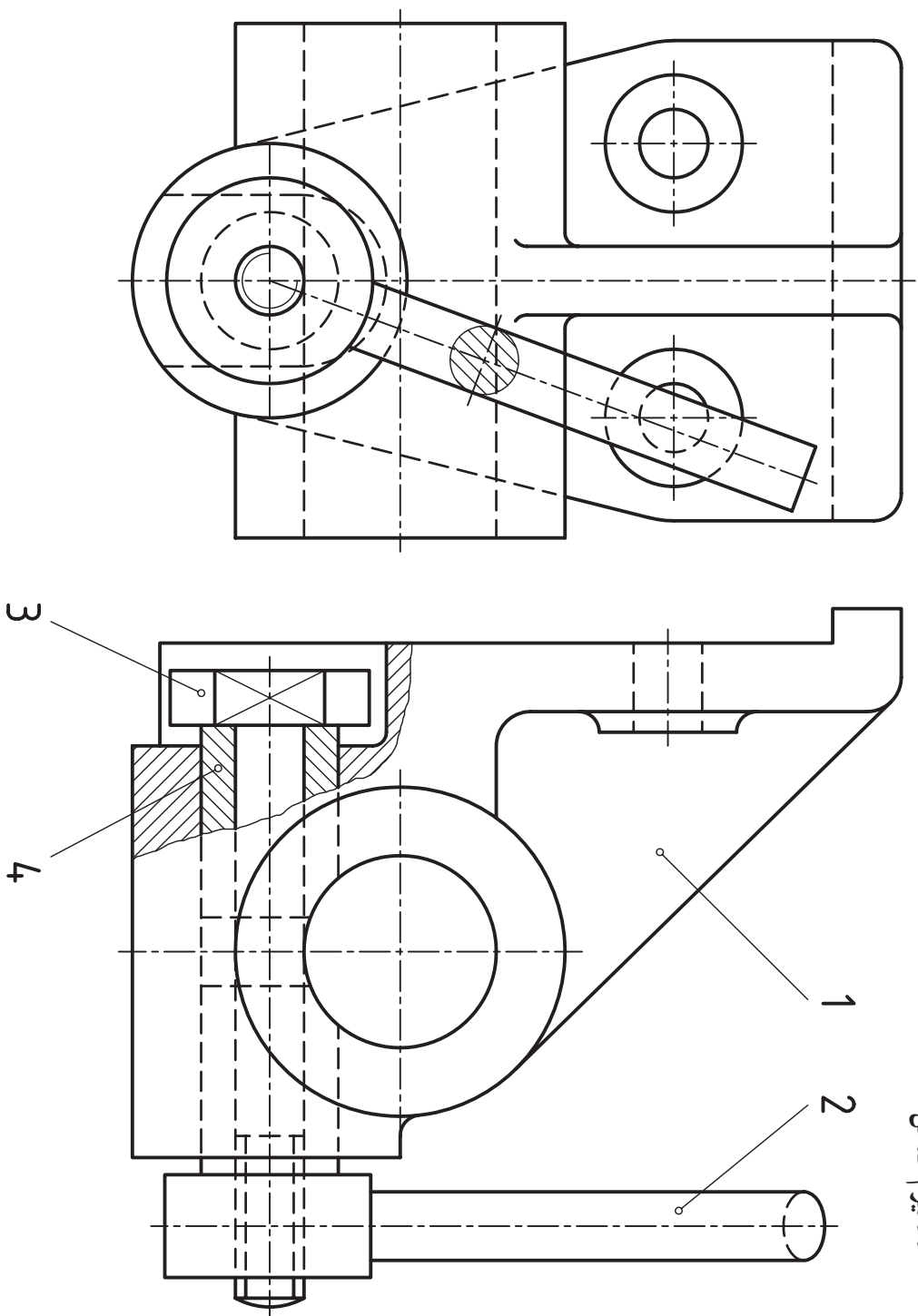
14

ادامه شکل ۵



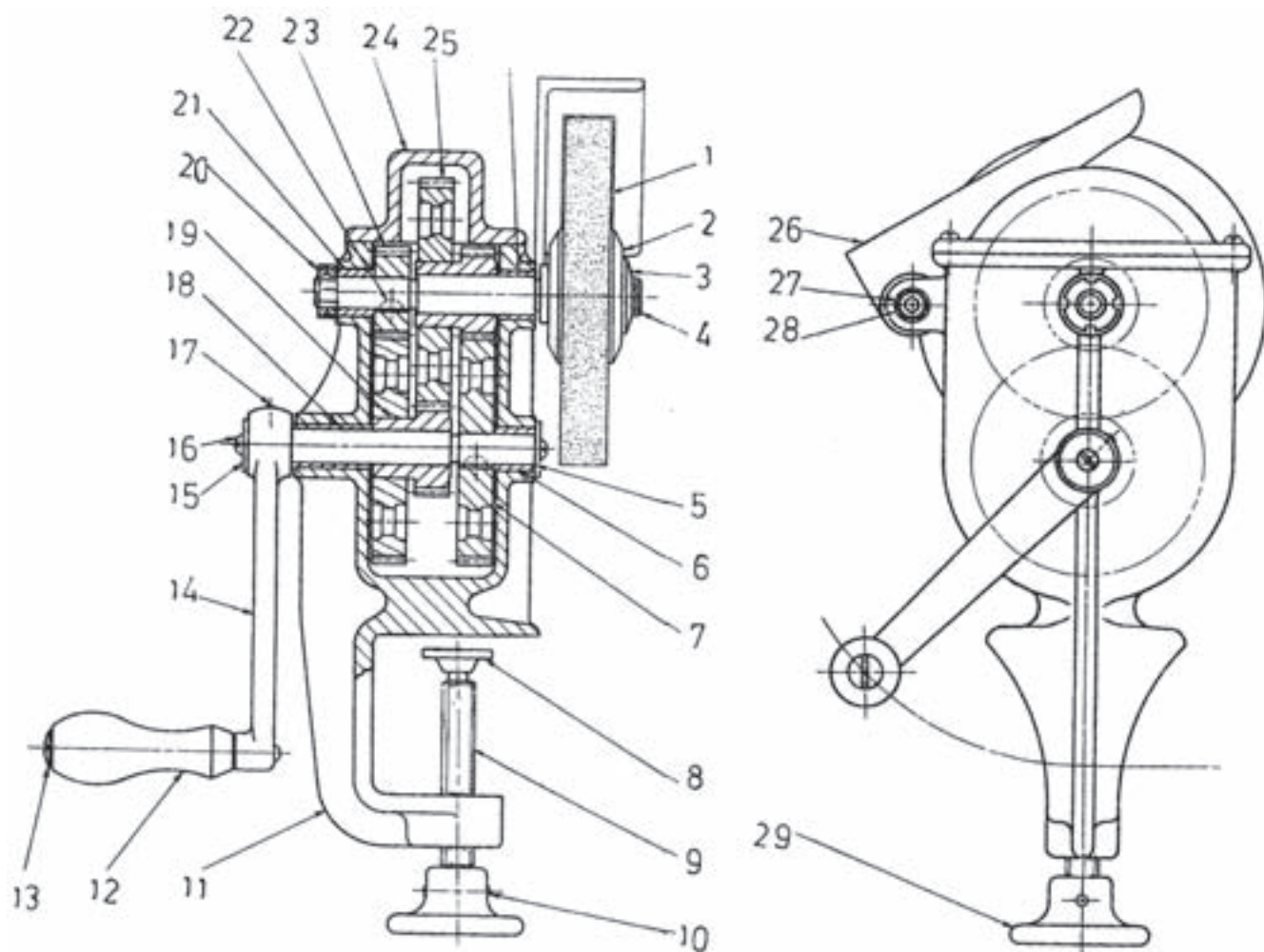
شکل ۶- مکانیزم معروف برای متدای که سوراخ چهارگوش می‌زنند. روی این وسیله متدای با شکل ویژه سوار می‌شود که پس از قرار گرفتن روی ماشین متد، به کمک شابلون، سوراخ چهارگوش تولید می‌کند. انفجاری مجموعه را به صورت دو بعدی رسم کنید. آیا می‌توانید در مورد چگونگی کار آن اظهار نظر کنید؟

مکانیزم ضامن

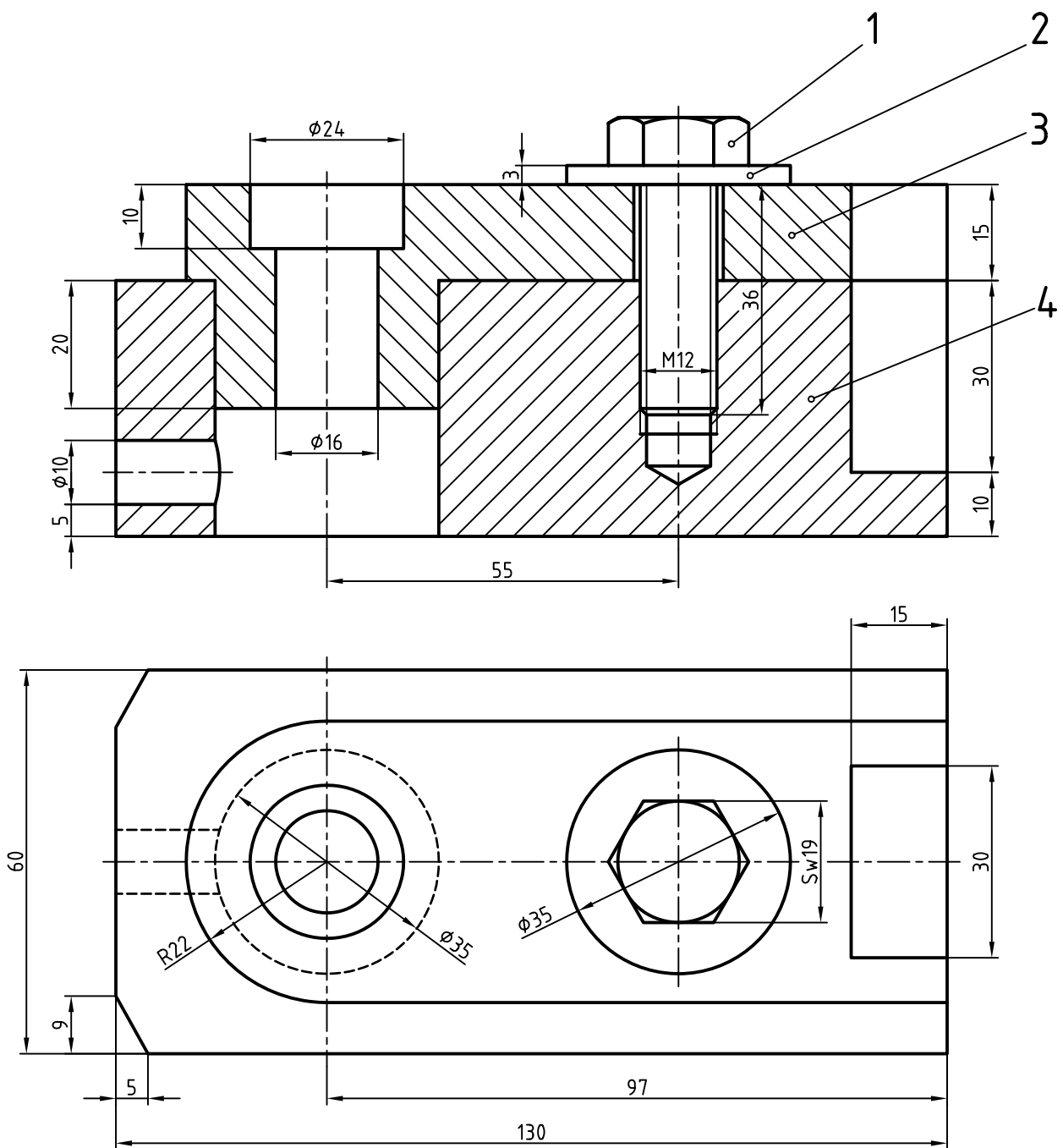


شکل ۷- یک مکانیزم ضامن را می بینید. آیا می توانید چگونگی کار آن را توضیح دهید؟ هر قطعه چه شکلی دارد؟

سنگ رومیزی



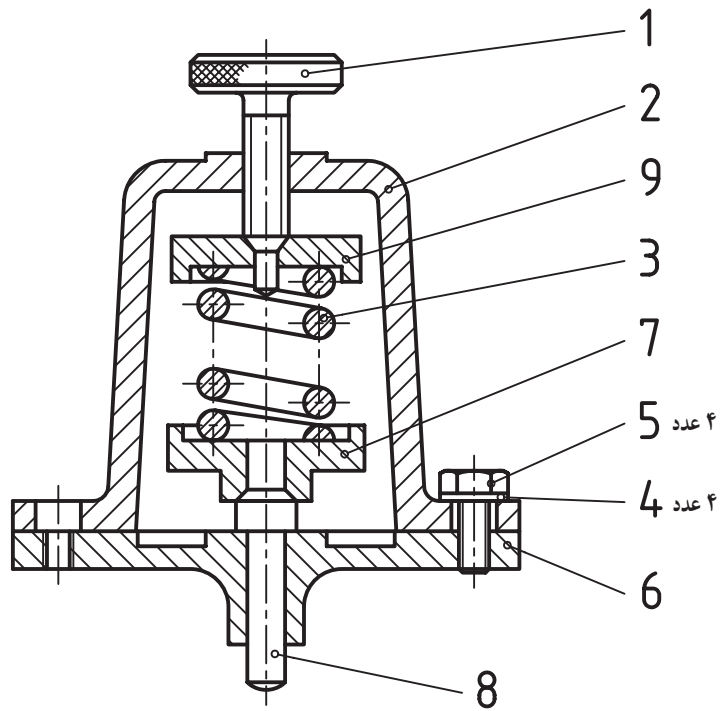
شکل ۸- یک شاهکار طراحی دیده می‌شود. می‌توان با چرخاندن شماره ۱۲، دوری برابر با سنگ دیواری برقی را به سنگ موجود داد. آیا می‌توانید چگونگی کارکرد آن را شرح دهید؟



شکل ۹

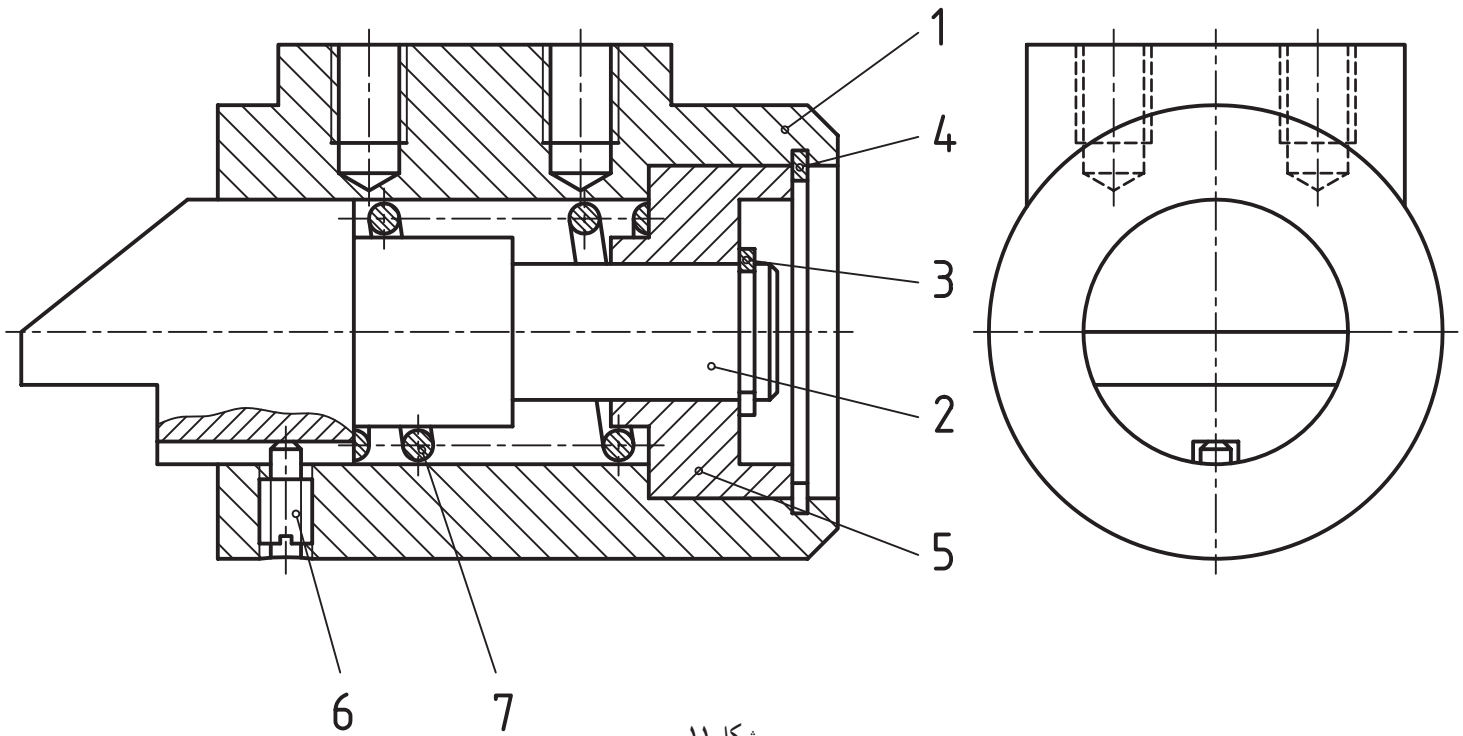
برای مجموعه «پایه» از آلومینیم، یک نقشه به ترتیب زیر رسم کنید:

- ۱- تکه ۱ در دو نما.
 - ۲- تکه ۳ در دو نما (روبهرو در برش)، از بالا.
 - ۳- تکه شماره ۴ در دو نما، از بالا و روبهرو (در برش)
- اندازه گذاری کامل با در نظر گرفتن پرداختها و تolerانسها وانطباقات.



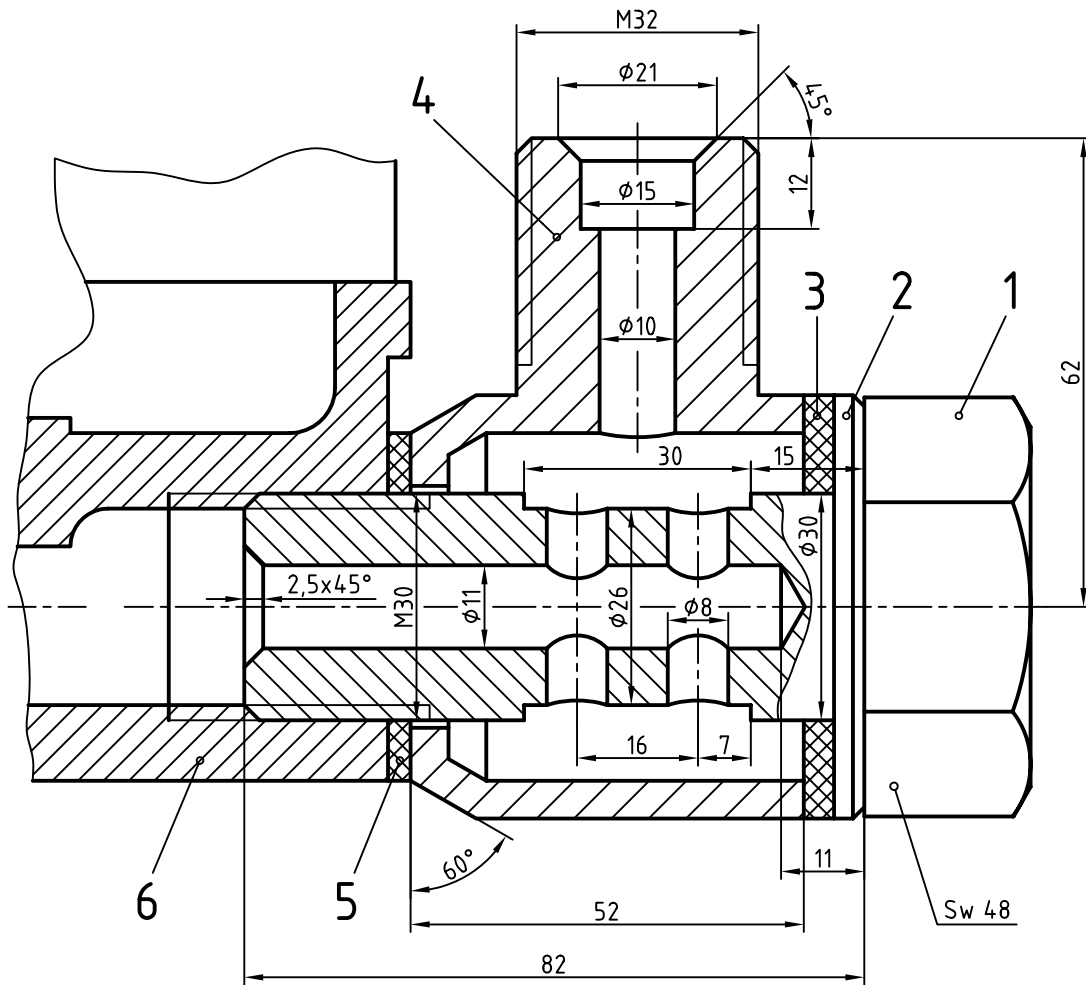
شکل ۱۰

ابزار داده شده، برای تنظیم فشار است. این مجموعه از بخش استوانه‌ای زیر شماره ۶ و با انطباق فشاری، سوار می‌شود. برای آن یک نقشه انفجاری رسم کنید.

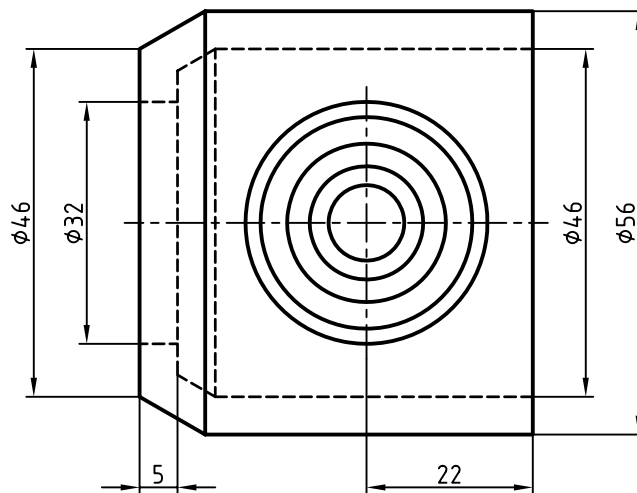


شکل ۱۱

– برای مجموعه ضامن (محدودکننده حرکت) یک نقشه انفجاری دوبعدی با اندازه‌گذاری و رسم جدول ترکیبی رسم کنید.



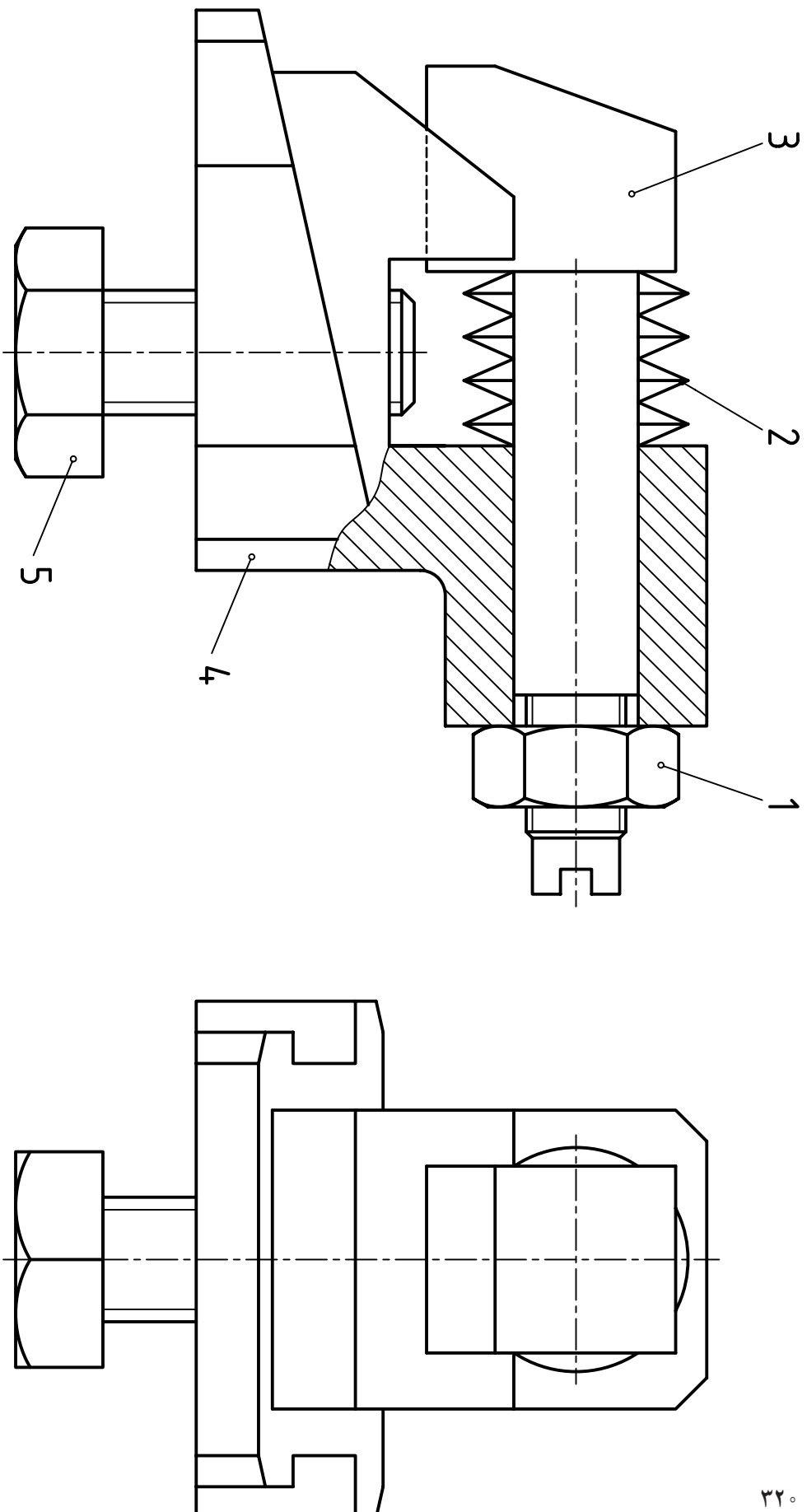
M=1:1



شکل ۱۲

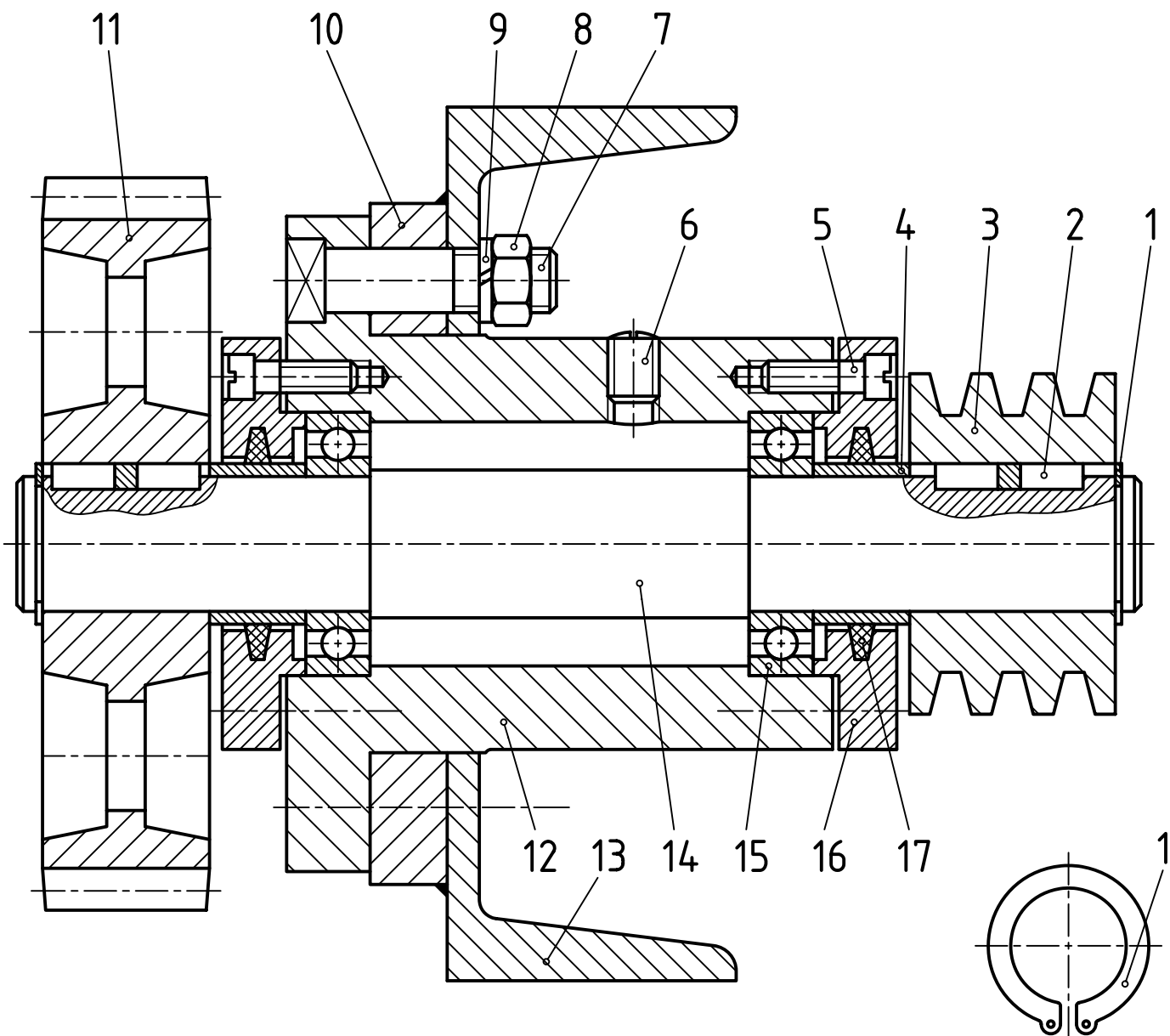
بخشی از مدار «سوخت‌رسانی» خودرو، داده شده است. یک نقشه کامل برای تکه‌های ۱ و ۴ تهیه کنید (هرکدام روی یک

برگ A۴).



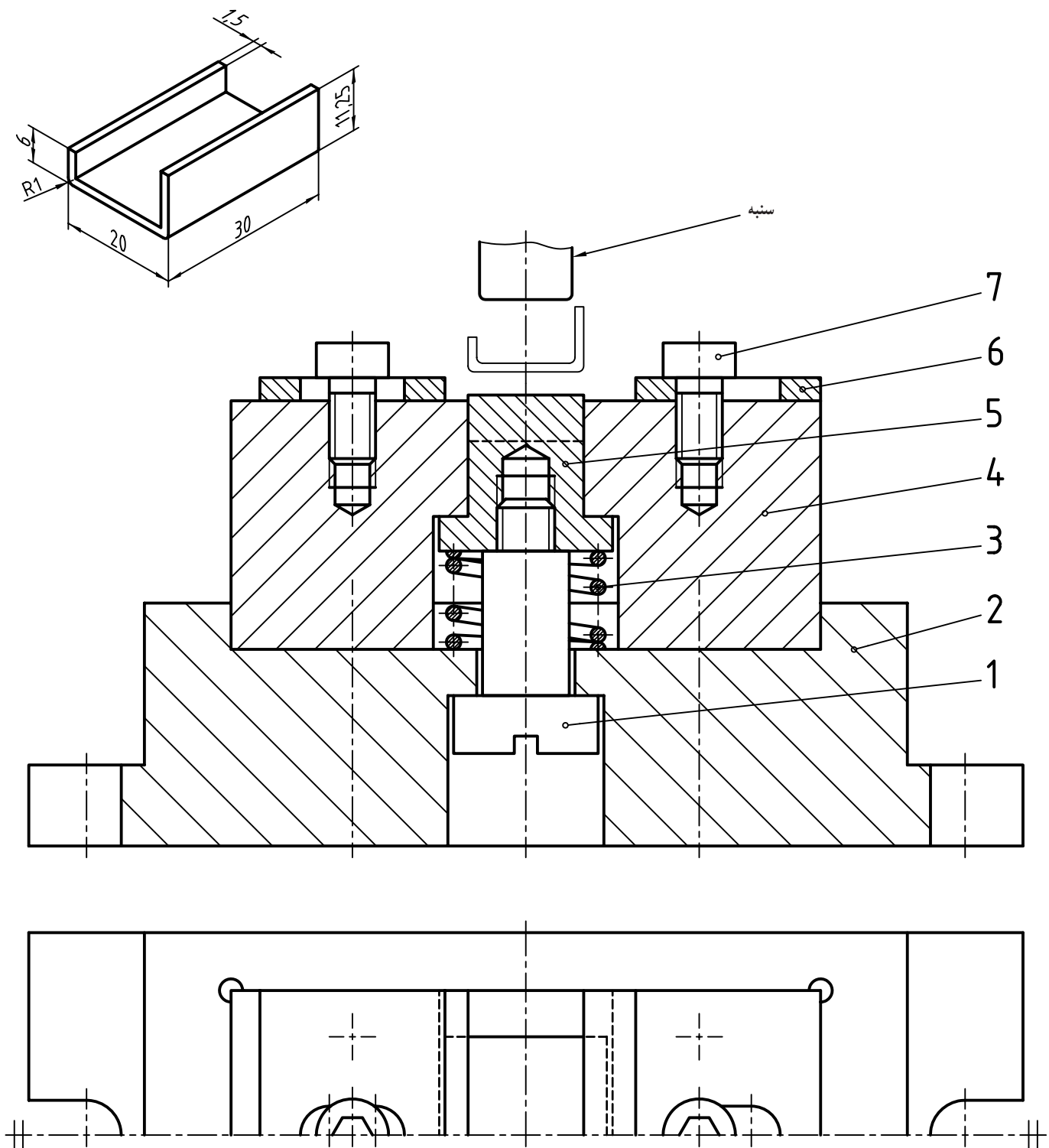
شکل ۱۳

برای مکانیزم نوسانی بالا، رسم نقشه انفجاری مورد نظر است. آن را رسم و اندازه گذاری کنید.
 آیا می توانید چگونگی کار آن را بگویید؟



شکل ۱۶

- برای مکانیزم انتقال توان (قدرت) بالا، کارهای زیر را به انجام برسانید :
- ۱- نام همه اجزای ماشین موجود را در کنار شماره‌های موجود بنویسید.
 - ۲- در یک اسکچ، روی یک برگ A۳، همه اجزا را با نماهای کافی رسم کنید.
 - ۳- در یک جدول ترکیبی همه اجزا را بنویسید (جدول ترکیبی با دقت روی یک برگ A۴ رسم شود).



شکل ۱۷

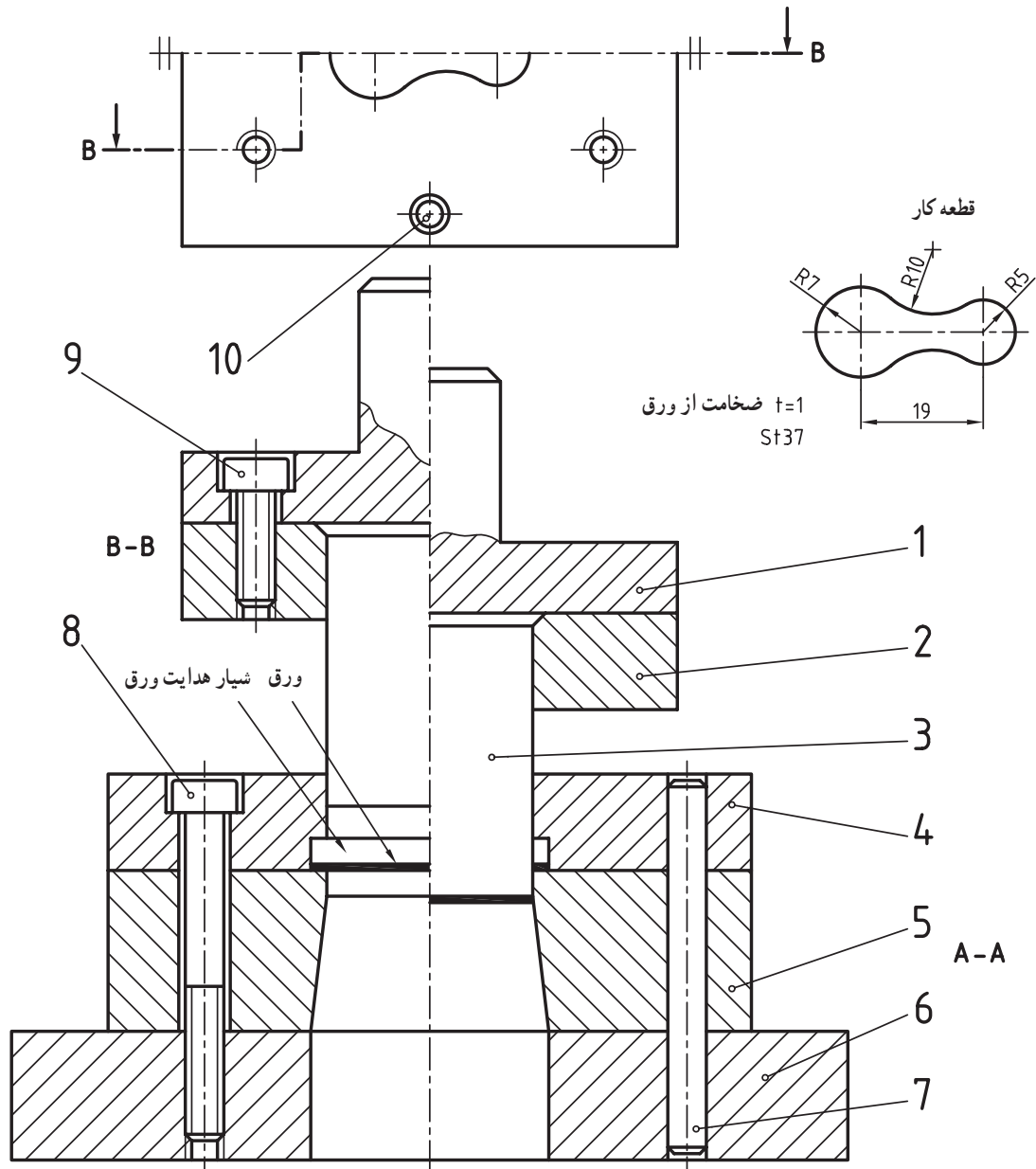
سازه بالا، قالبی است برای خم کردن، کار نشان داده شده.
ابتدا ورقی با اندازه‌های تقریبی $۱/۵ \times ۳۰ \times ۳۴/۵$ روی قالب در جای پیش‌بینی شده، میان دو بست ۶ گذاشته می‌شود. آنگاه با
پایین آمدن سنبه، کار خم می‌شود و سپس توسط بیرون انداز (پران) شماره ۵، به بیرون پرتاب می‌شود.
برای این قالب یک نقشه اجرایی آماده کنید.

در شکل نماهایی از یک قالب برای بریدن تکه‌ای از ورق St37 به کلفتی ۱ دیده می‌شود.

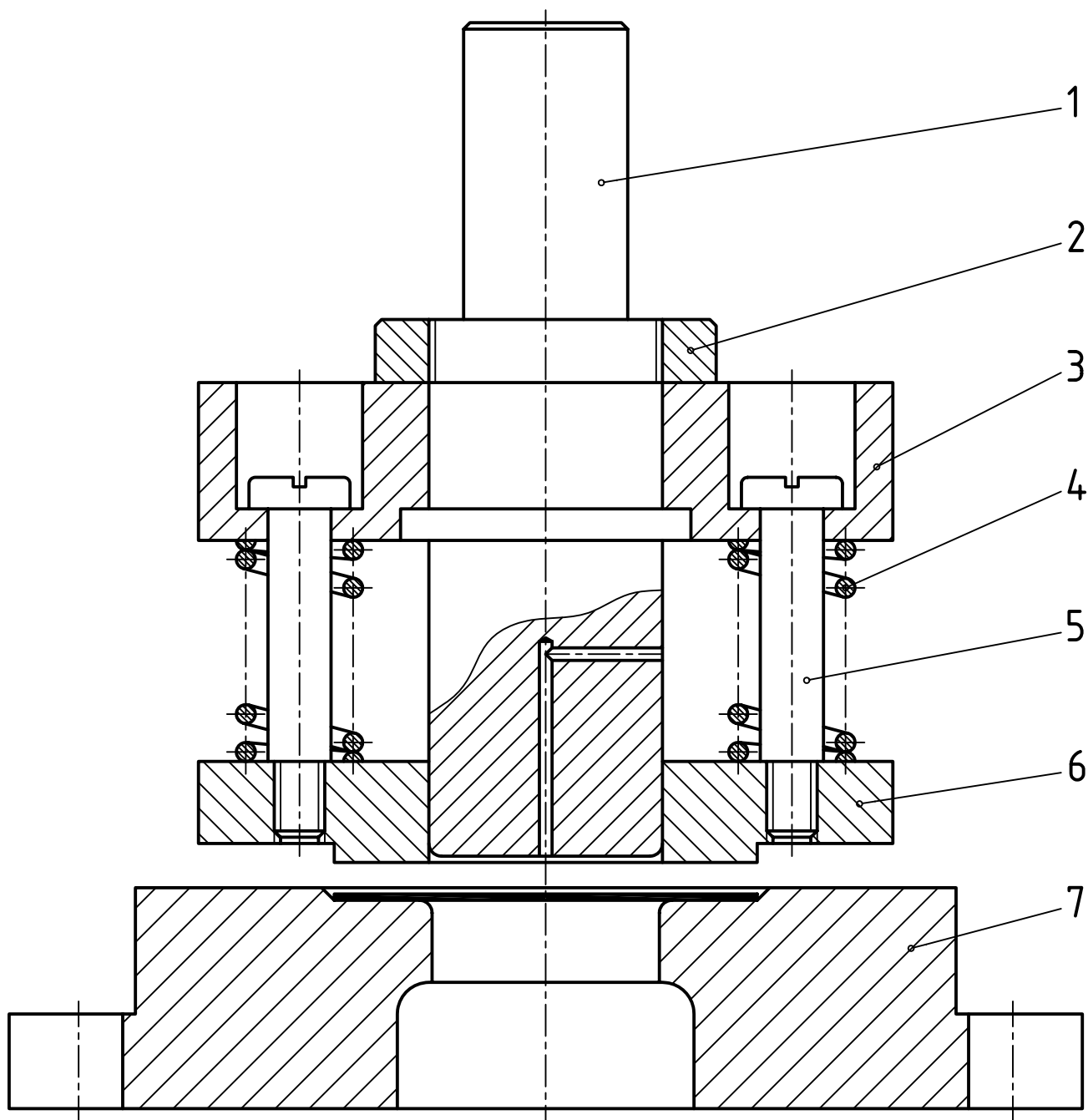
۱- توضیح دهید، نماهای موجود چه هستند؟

۲- کار قالب چگونه است؟

۳- یک نقشه انفجاری با دست آزاد از آن رسم کنید.

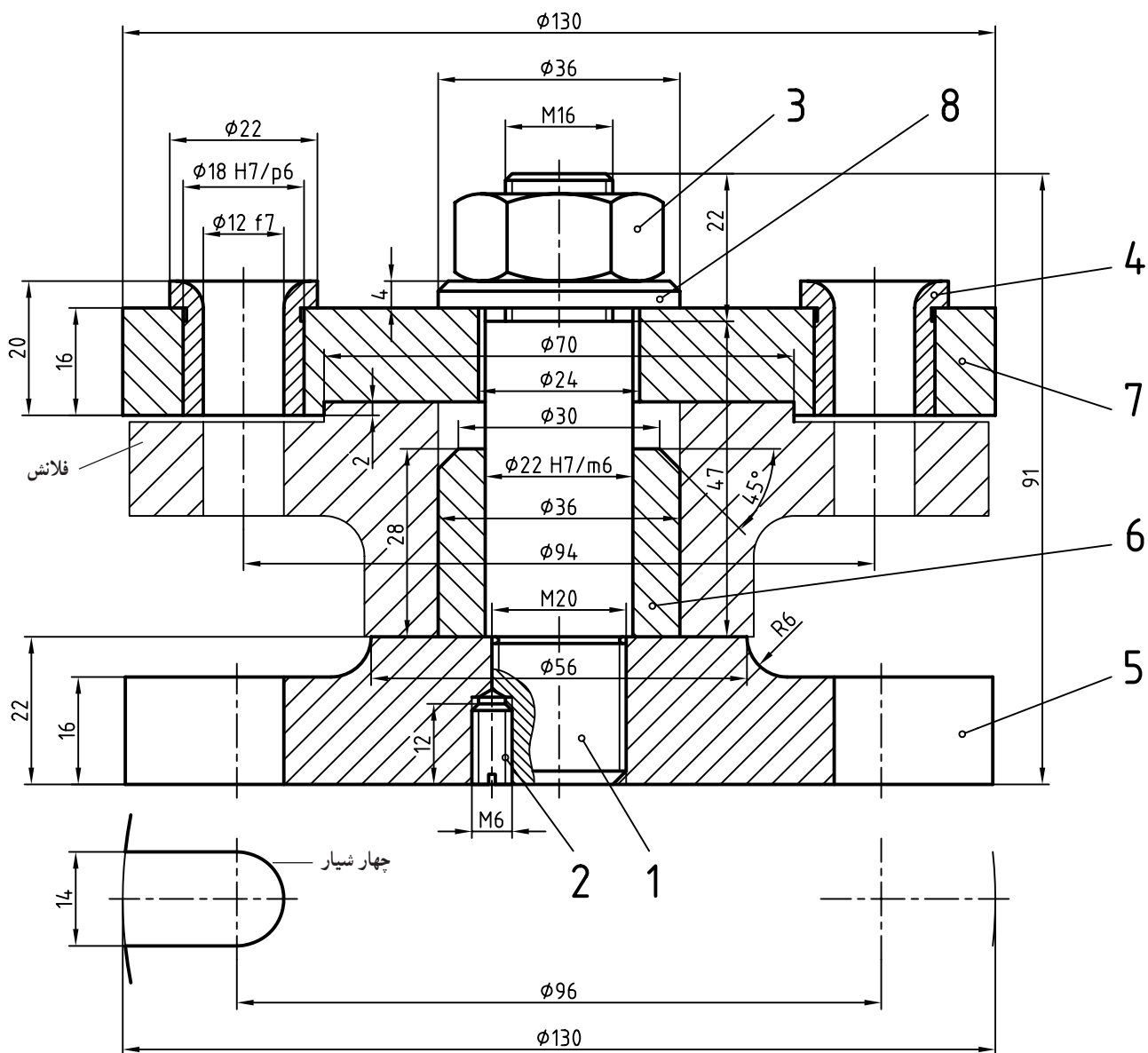


شکل ۱۸



شکل ۱۹- قالب کششی با فشار انداز

مجموعه داده شده یک قالب برای ساخت یک «تشتک» با گودی حدود ۱۲ می باشد.
 شماره ۱ سنبه است که پایین می آید و گرده ورق را به تشتک تبدیل می کند.
 پیش از رسیدن سنبه به گرده، فشارانداز شماره ۶ روی ورق قرار می گیرد و از چروک شدن آن، در هنگام رفتن به داخل ۷ (ماتریس) جلوگیری می کند.
 نقشه اجرایی را رسم کنید.



شکل ۲۰

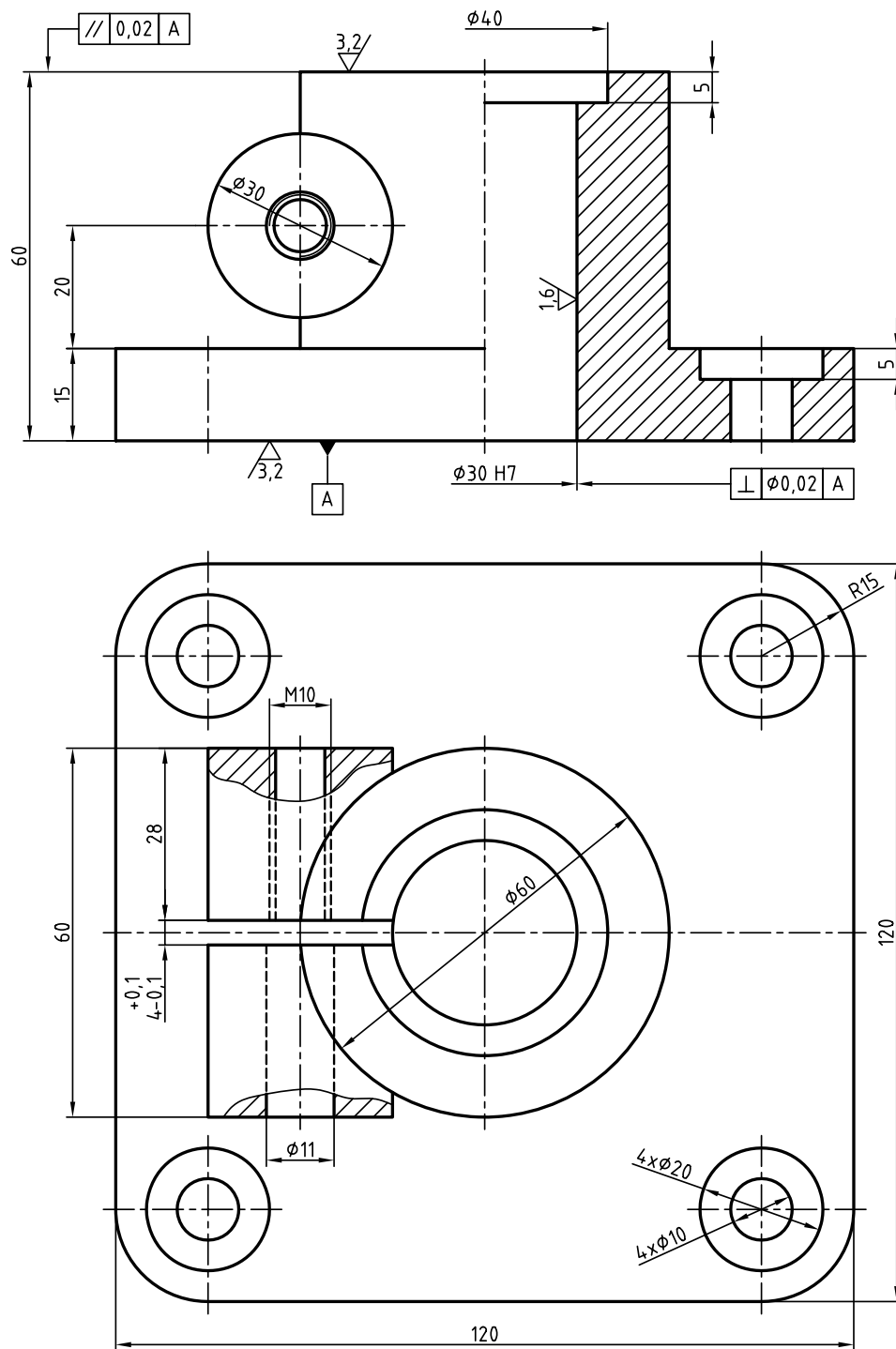
برای زدن چهار سوراخ به قطر ۱۲ روی یک فلانش، قیدی مطابق شکل طراحی شده است.

۱- وظیفه هر یک از قطعات این قید را توضیح دهید.

۲- آیا می‌توان در برخی قسمت‌های آن تغییراتی در جهت بهبود کیفیت کار ایجاد نمود؟

۳- برای اجزای این قید نقشه اجرایی تهیه نمایید. برای نمایش هر قطعه از حداقل تصاویر ممکنه استفاده کنید.

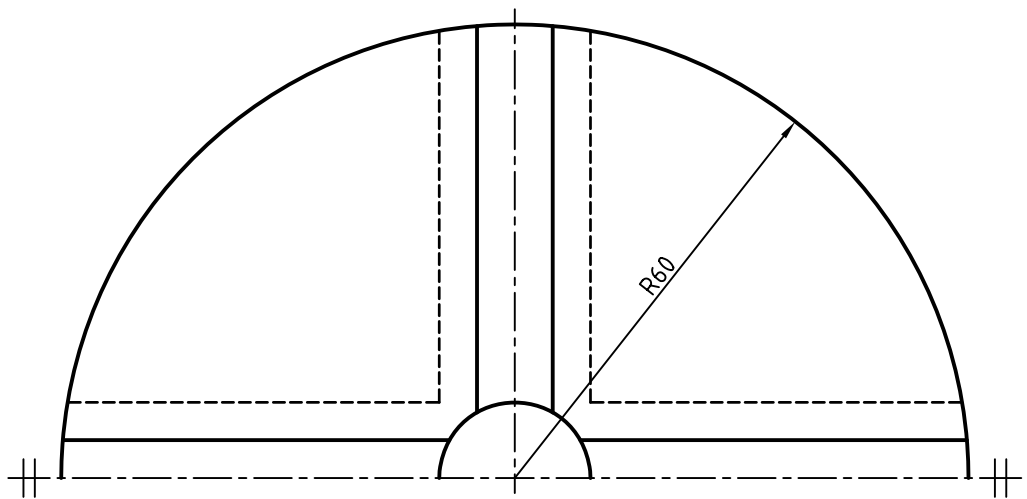
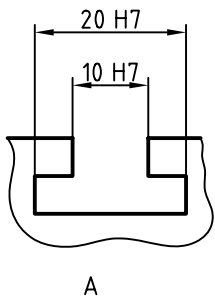
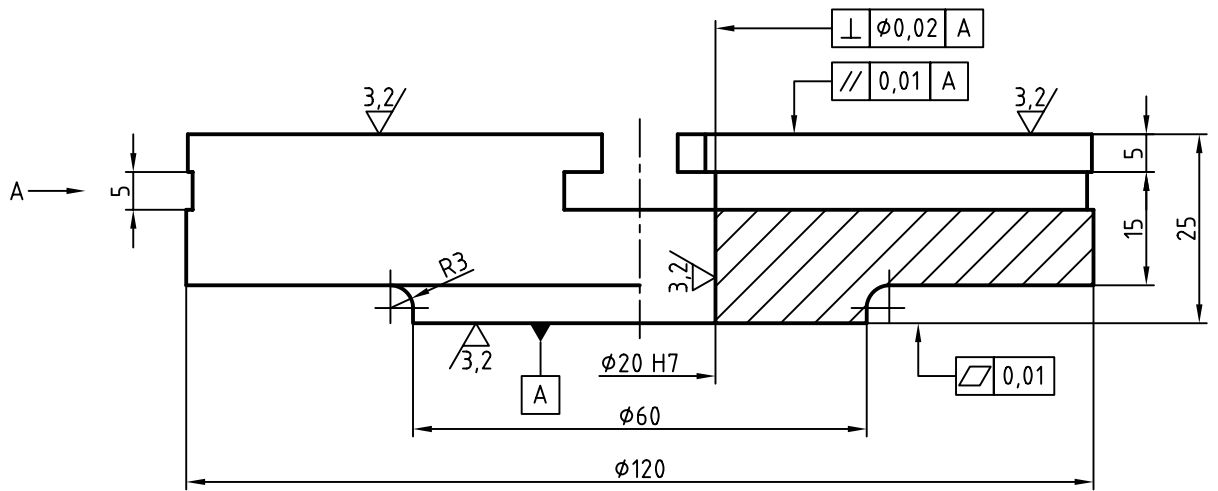
۱- این قید (جیگ) را می‌توان بر روی پایه ای مانند آنچه که در این پیوست ۴ موجود است، سوار کنید.



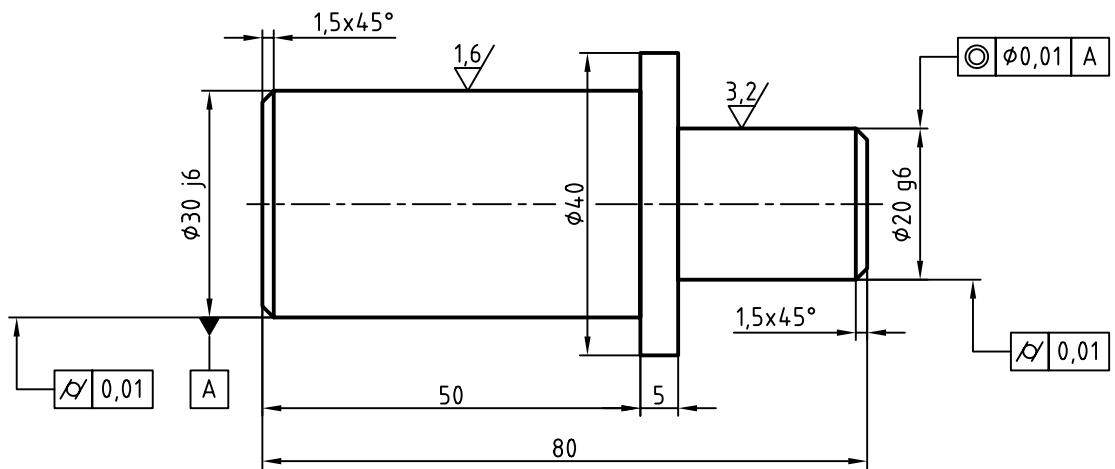
شکل ۲۱ پایه 1 $\sqrt{\left(\frac{3,2}{\nabla}, \frac{1,6}{\nabla}\right)}$

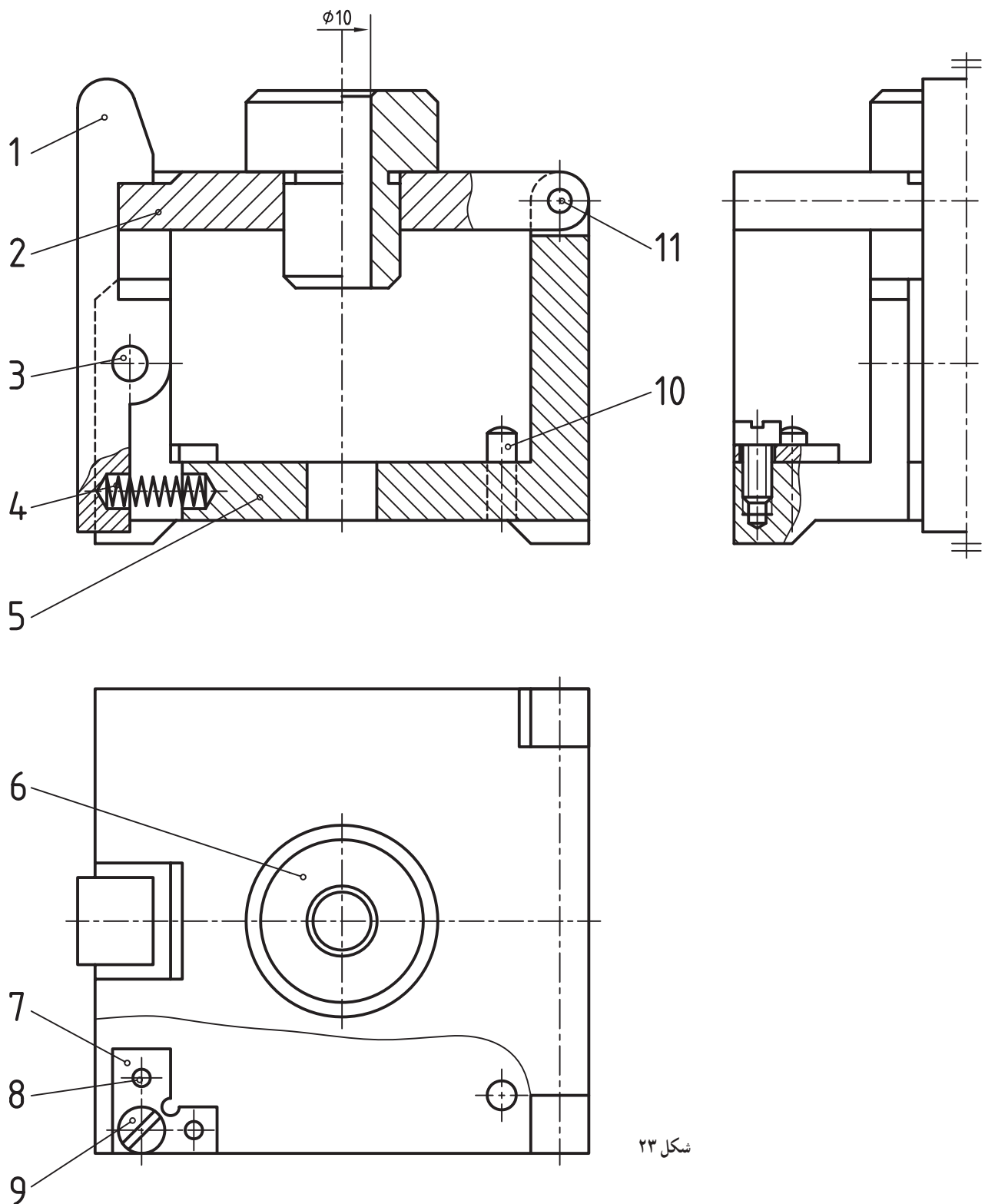
سه تکه از پایه نگهدارنده (برای قید سوراخ کاری) با مشخصات لازم داده شده است. هدف رسم نقشه ترکیبی، با نوشتن همه مشخصات موجود در این تصاویر، بر روی آن است. یک پیچ سرشش گوش بلند با واشری مناسب هم باید به مجموعه اضافه شود. کشیدن و تکمیل جدول ترکیبی هم نیاز هست.

۱- نمونه‌ای از قید که قابل سوارکردن روی این پایه است، در نقشه‌های پیوست، موجود است.



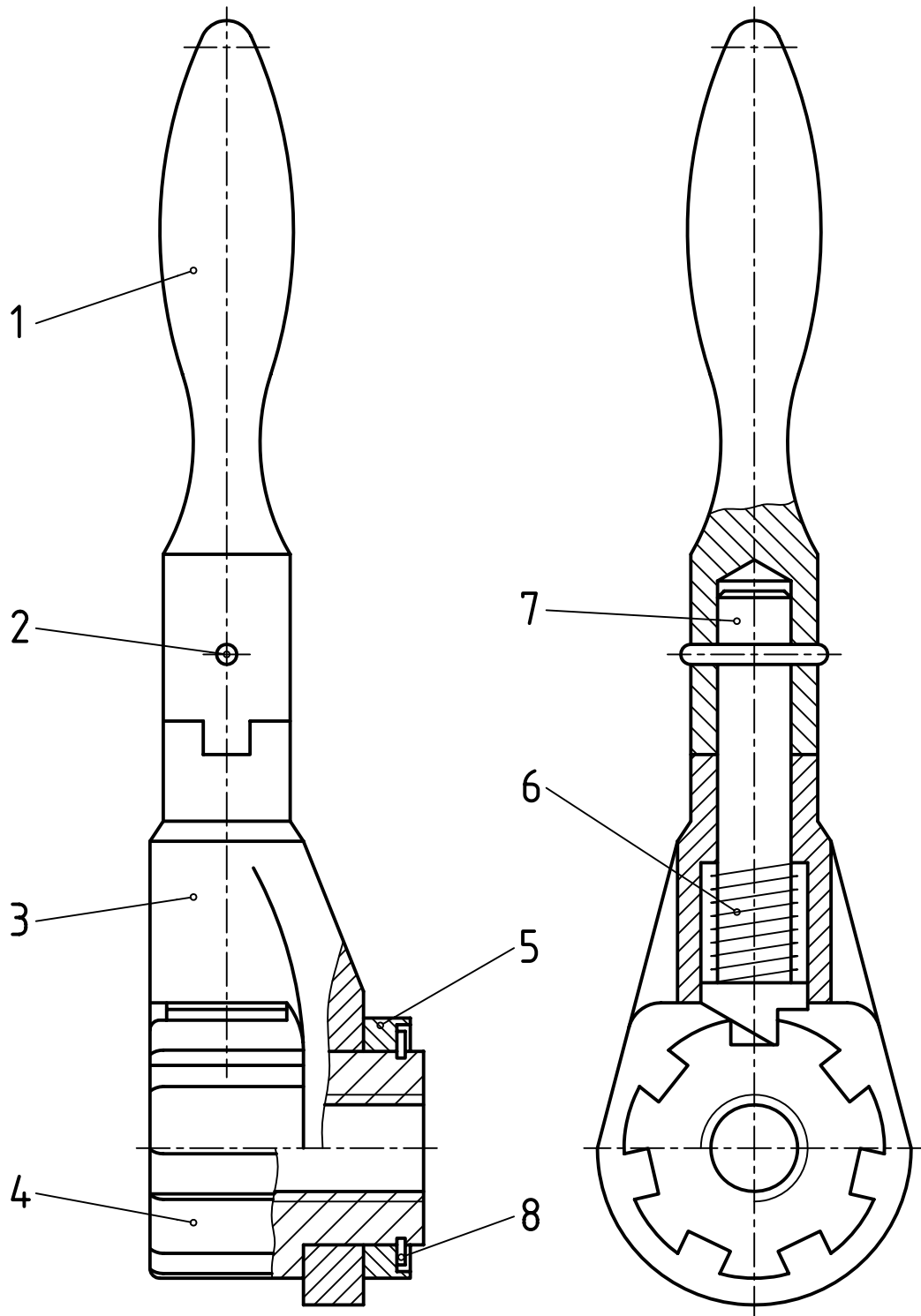
صفحه گردان 2 $\nabla (3,2/)$





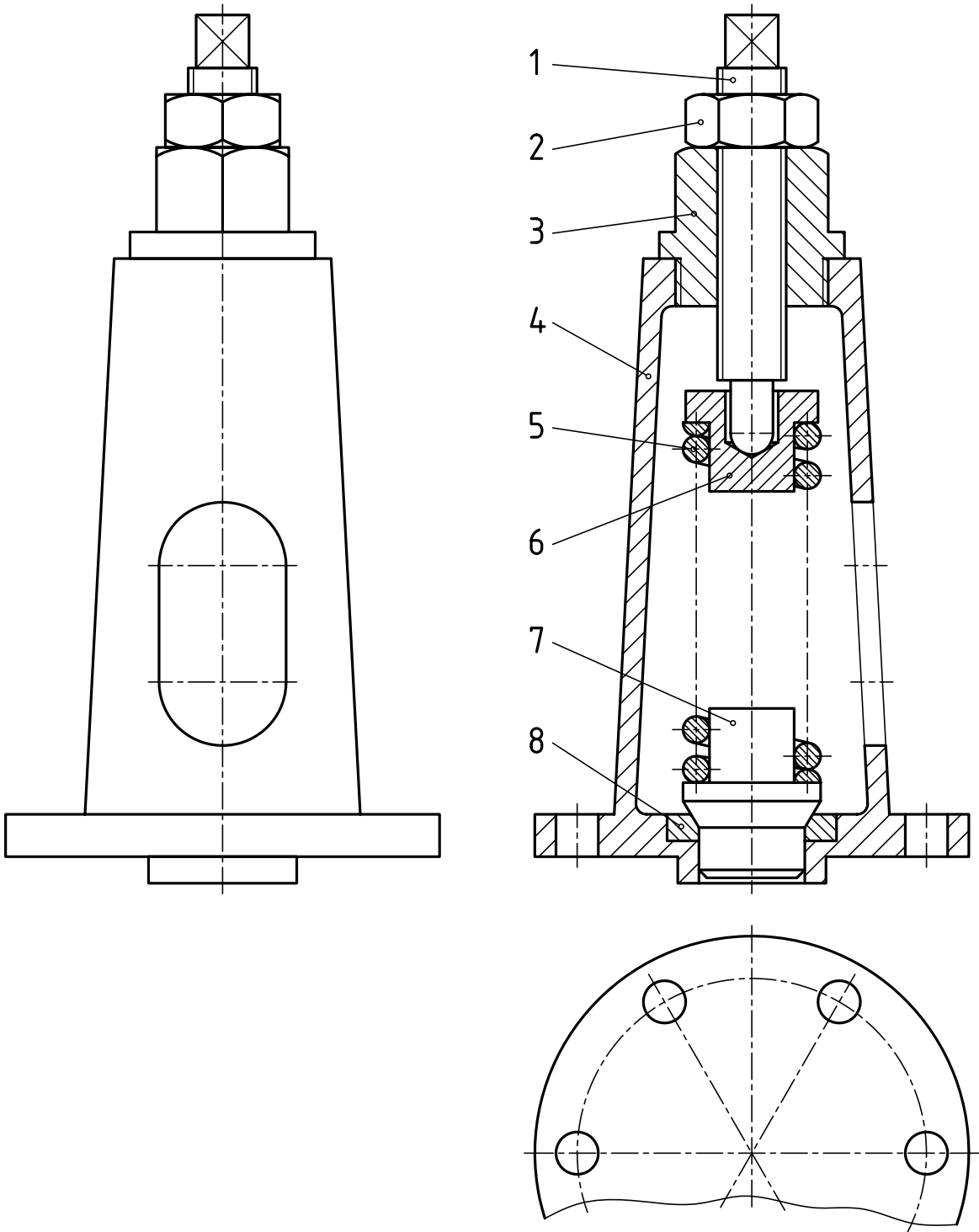
شکل ۲۳

مجموعه داده شده، نماینده یک «قید» سوراخکاری است. نقشه کش در ترسیم آن توانایی زیادی داشته است. از این ابزار برای زدن سوراخ به قطر ۱۰ روی یک قطعه کار استفاده می شود. با کشیدن شماره ۱ به سمت چپ، صفحه ۲ (شامل بوش راهنمای مته)، آزاد می شود. با بلند کردن آن، کار سوراخ شده، برداشته و کار تازه گذاشته می شود. ابتدا در مورد انطباقات موجود در این سازه نظرات خود را یادداشت کنید. آنگاه برای اطمینان از درستی نظرات خود، با استاد مشورت کنید. سپس برای این مجموعه یک نقشه انفجاری رسم کنید.



شکل ۲۴

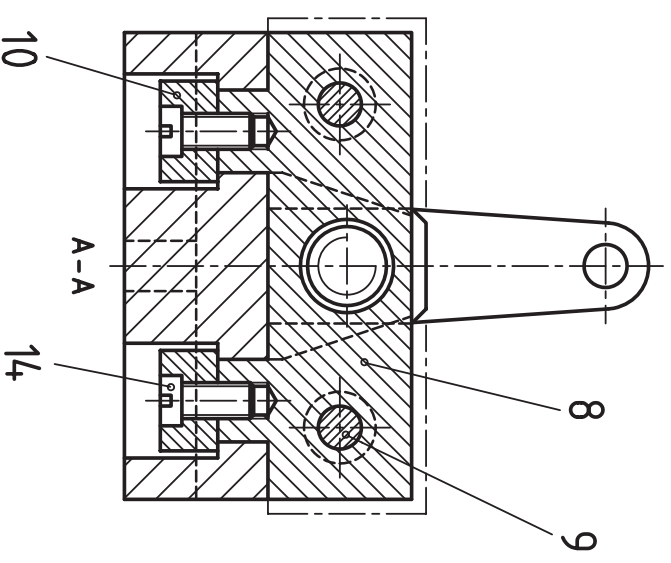
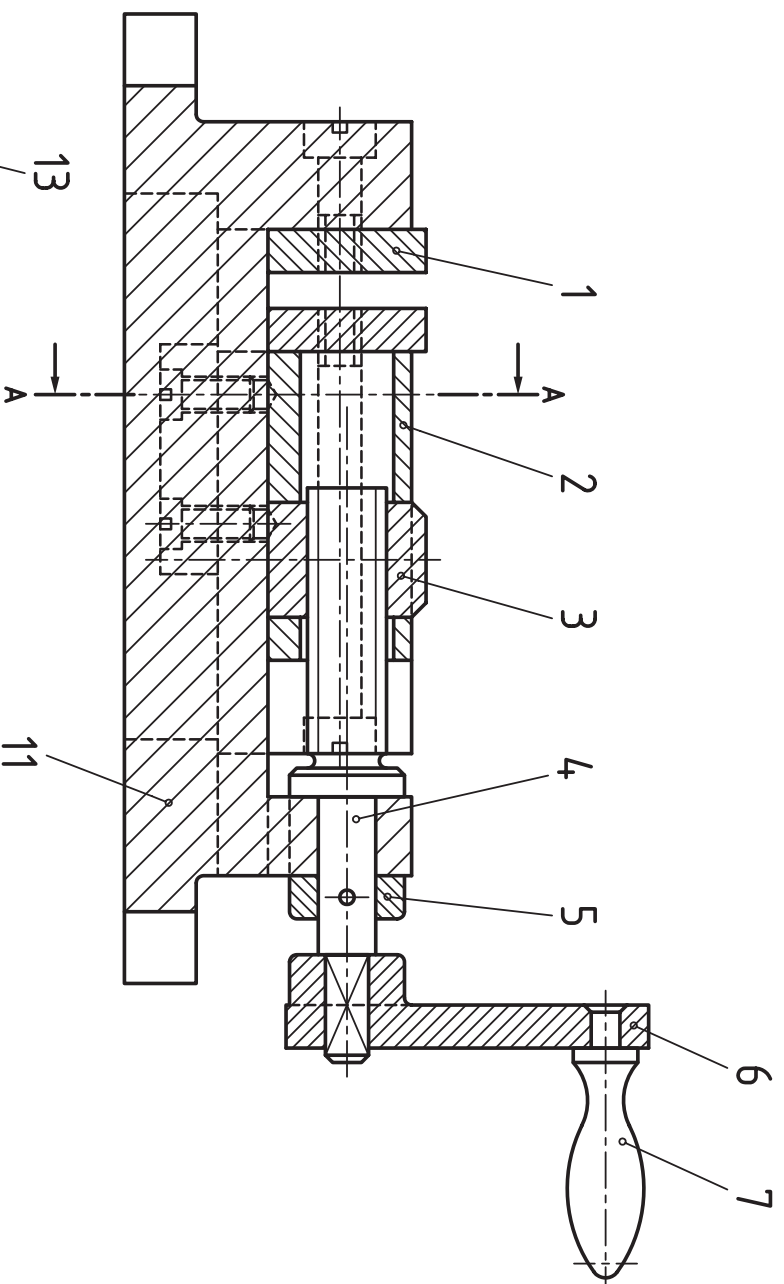
یک دسته جفجغه قابل تنظیم برای بازکردن یا بستن در شکل دیده می شود.
 پس از توضیح چگونگی کارکرد آن، یک نقشه اجرایی رسم کنید.



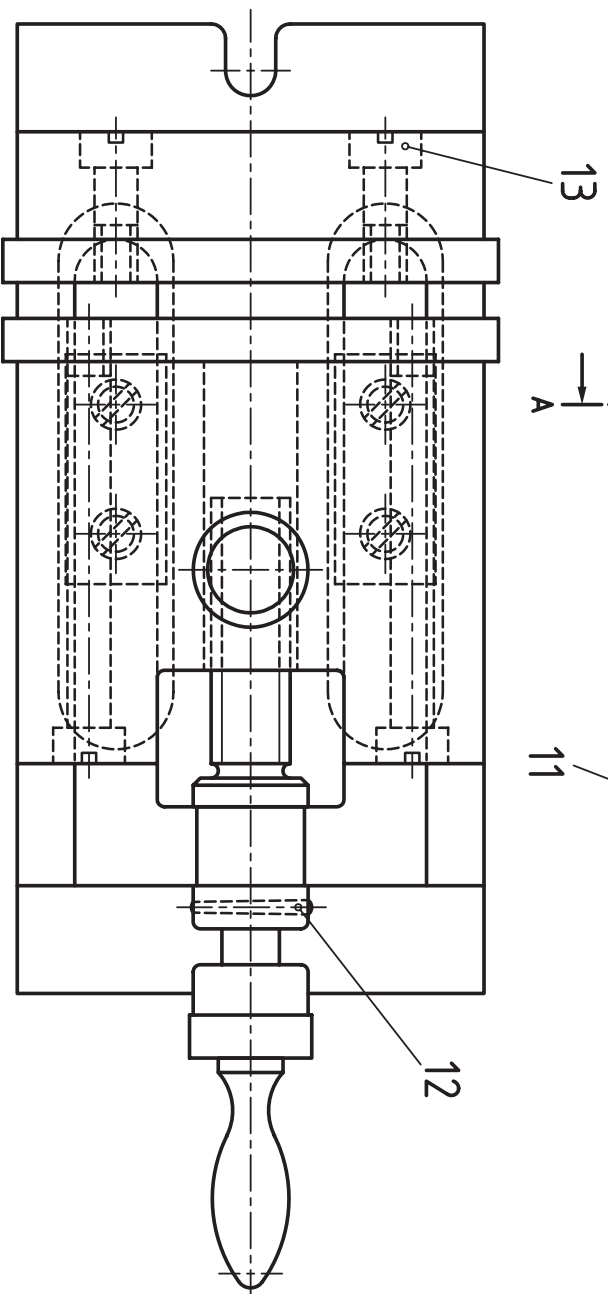
شکل ۲۵

برای دریچه اطمینان داده پرسش‌ها و کارهای زیر را انجام دهید.

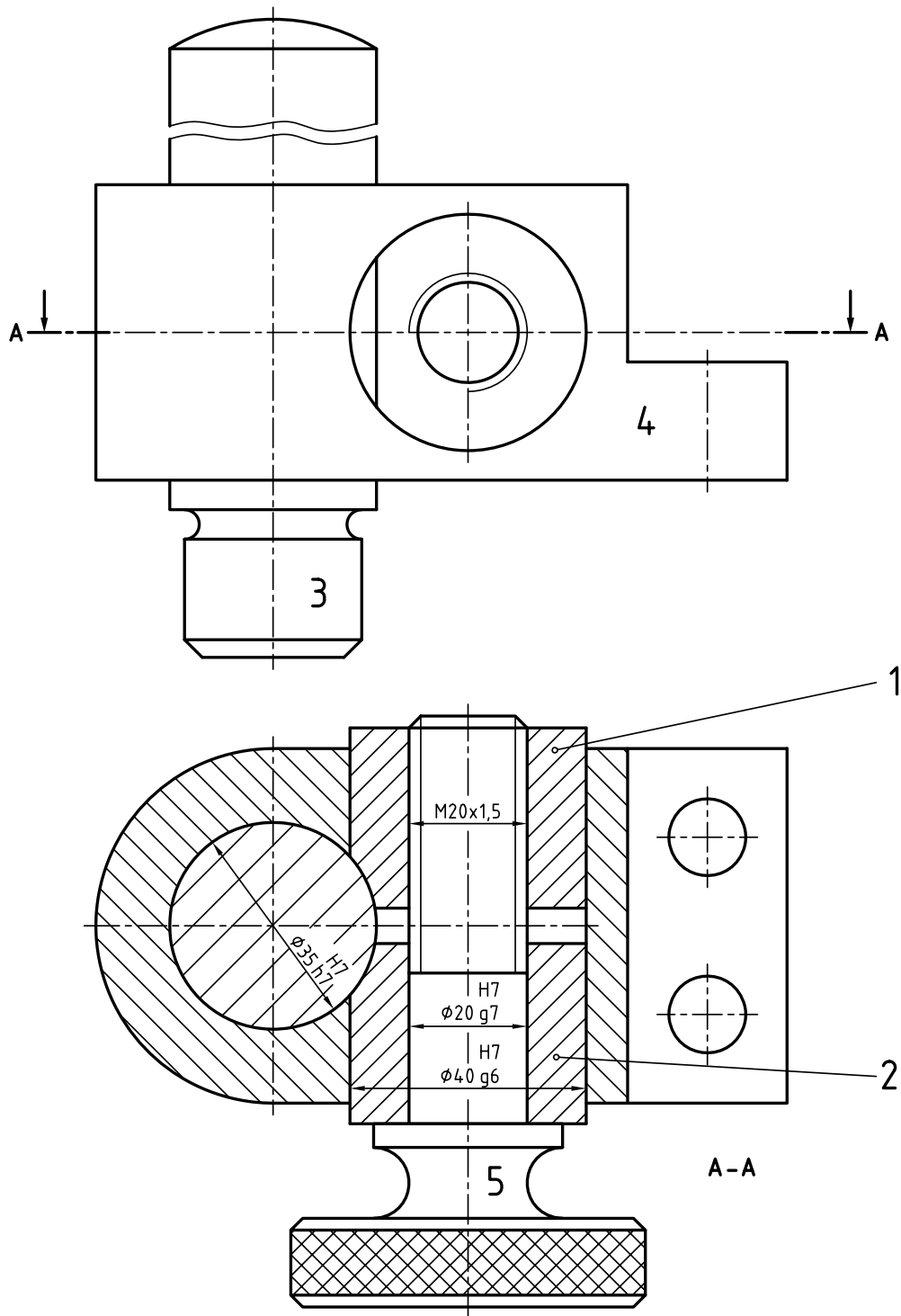
- ۱- در نمای افقی چه قطعاتی حذف شده است؟
- ۲- آیا تصویر از جلو به طور کامل ترسیم شده؟
- ۳- اگر بخواهیم به ترتیب پیاده کردن قطعات آن‌ها را شماره‌گذاری کنیم، هر قطعه دارای چه شماره‌ای خواهد بود؟
- ۴- با در نظر گرفتن نماهای مورد نیاز، یک نقشه کامل اجرایی با جدول ترکیبی رسم کنید.



شکل ۲۶



- نماهایی از یک گیره داده شده است.
 نخست به برش‌ها پاسخ دهید:
 ۱- بیشترین فاصله دو فک چیست؟
 ۲- خط و نقطه در نمای نیم‌رخ چیست؟
 ۳- کار هر تکه درگیره چه می‌باشد؟
 آنگاه، هر تکه را در نماهای کافی و برش‌های مناسب، بکشید و اندازه‌گذاری کنید.



شکل ۲۷

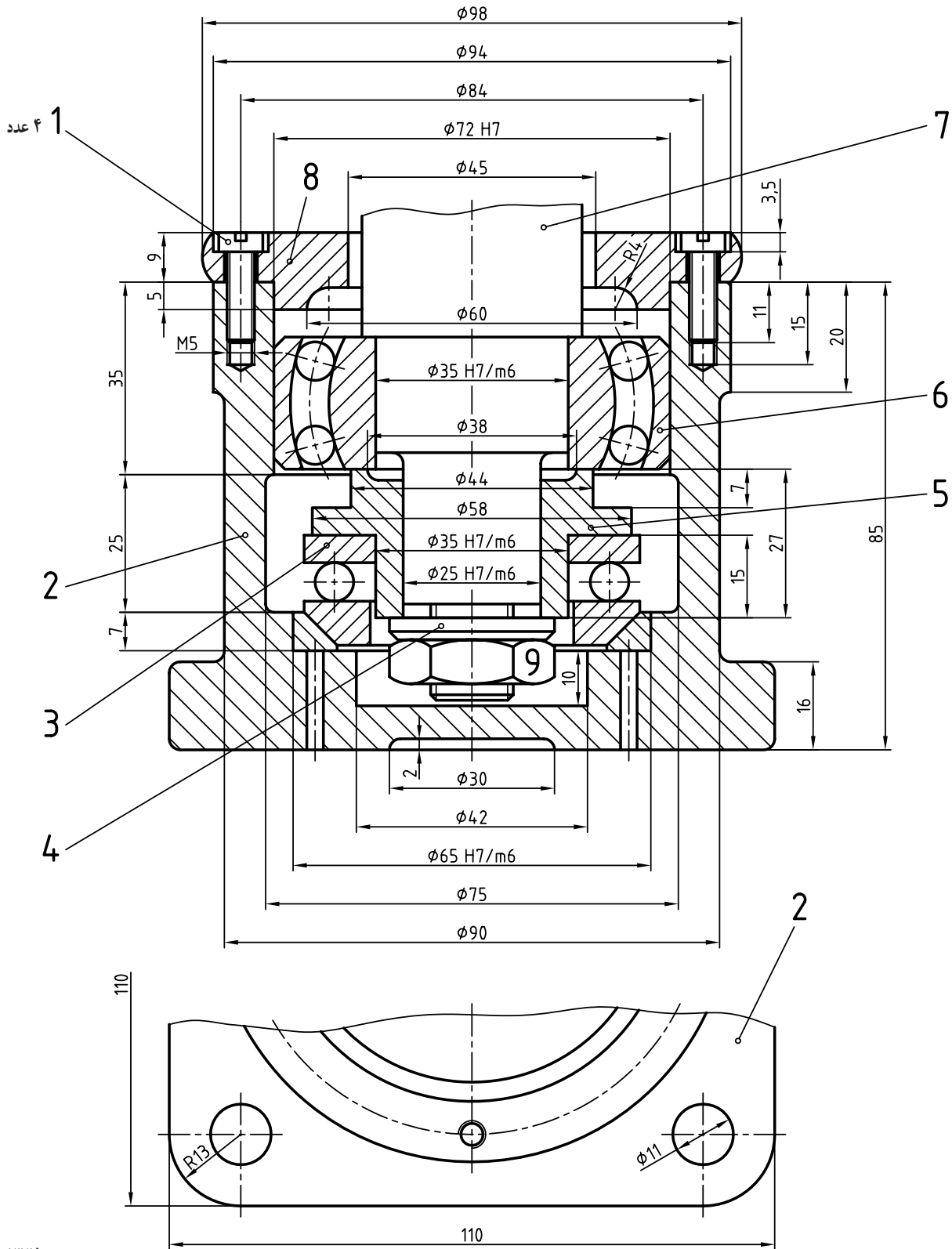
برای سازه نگهدارنده، خواسته‌ها را انجام دهید :

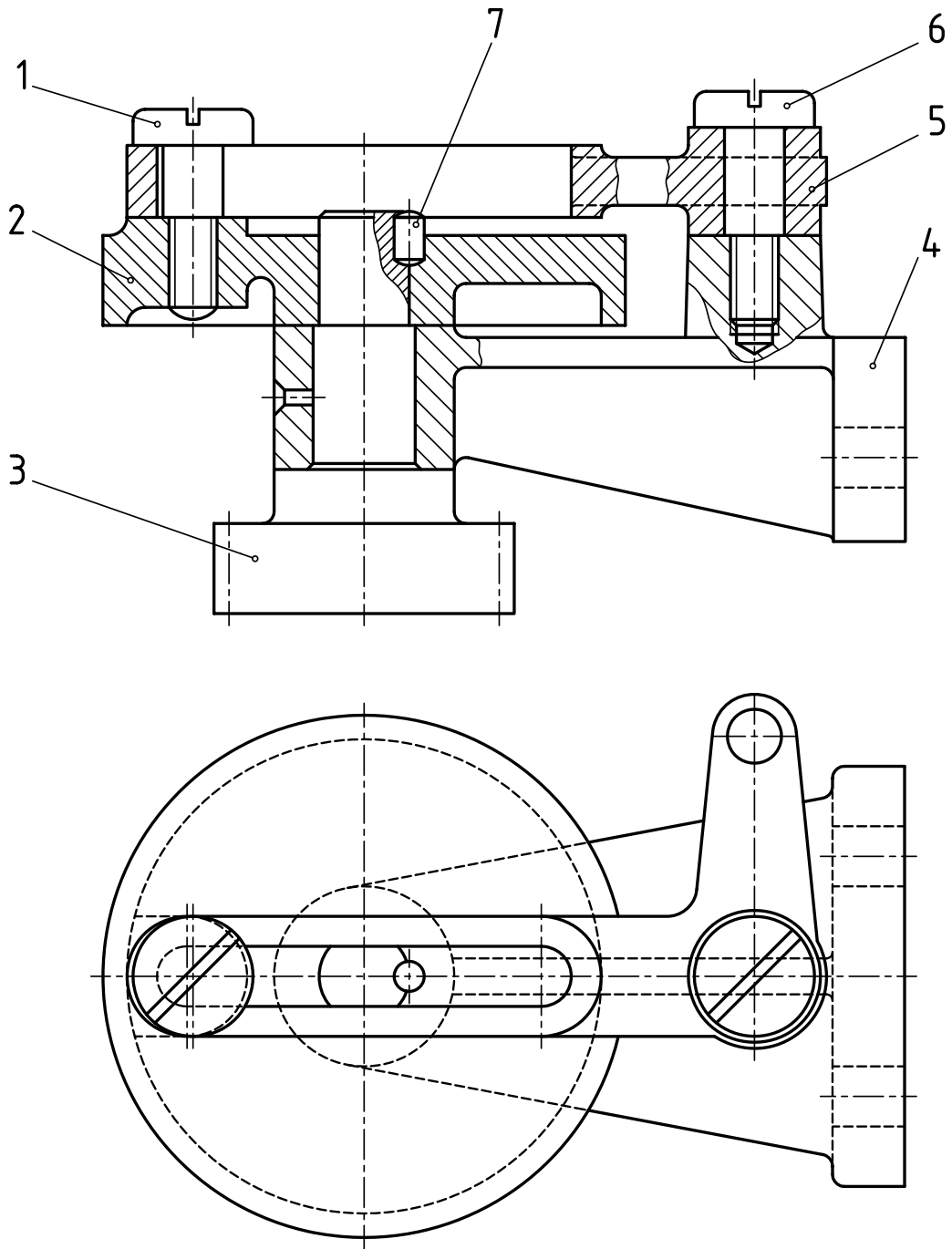
- ۱- کار سازه چیست؟
- ۲- در نمای روبه‌رو چه تکه‌ای حذف شده؟
- ۳- شماره گذاری چگونه انجام شده؟ آیا به نظر شما اشکالی دارد؟
- ۴- هر یک از تکه‌ها را با نماهای کافی رسم و اندازه گذاری کنید.

از مکانیزم پایه، یک نمای کامل و یک نمای ناقص داده شده است.

۱- دادن نمای ناقص برای چیست؟

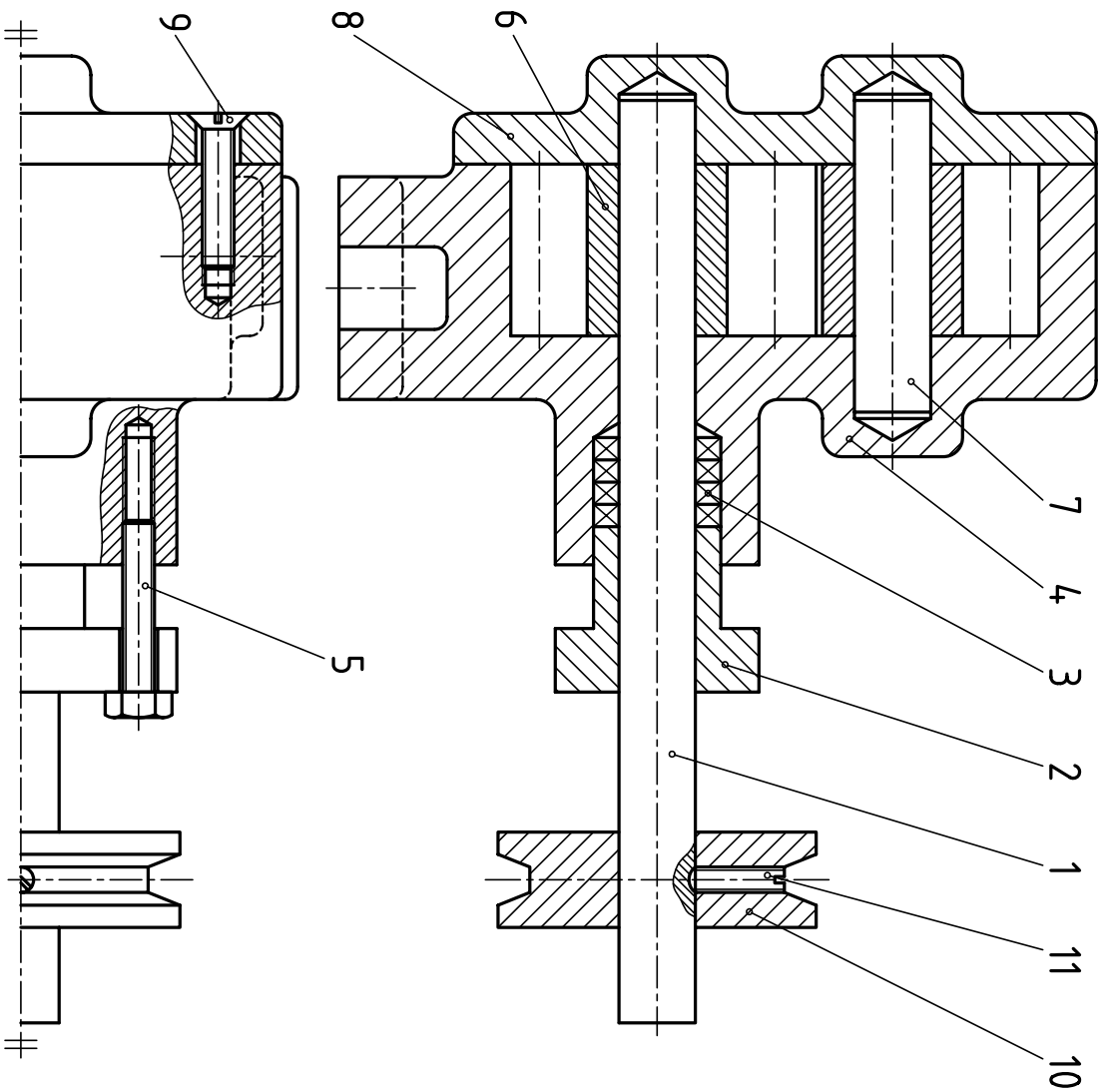
۲- ترسیم نقشه اجرایی.





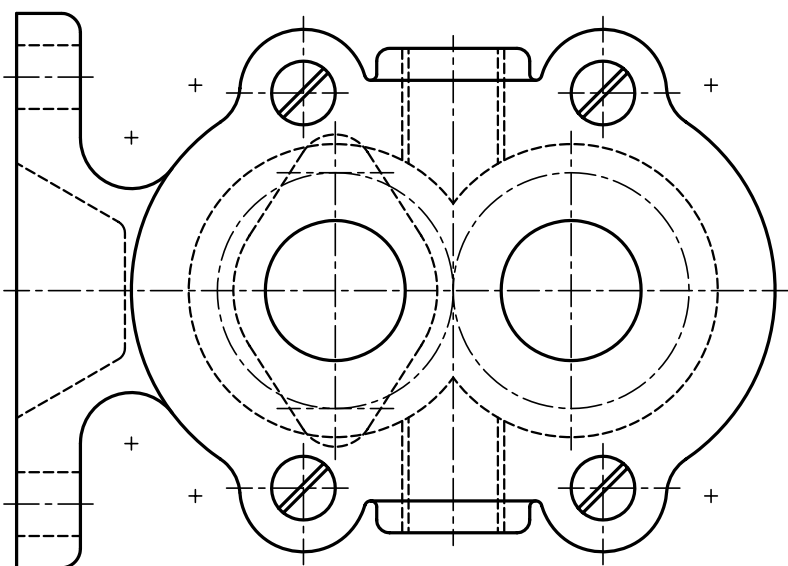
شکل ۲۹

- برای سازه «اهرمی نوسانی» داده شده، خواسته‌ها را انجام دهید:
- ۱- آیا ایرادی در شماره گذاری هست؟ در این صورت آن را اصلاح کنید.
 - ۲- با توجه به اندازه‌های موجود، شمار دندانه‌های چرخ دنده، چند است؟
 - ۳- چگونه کارکرد مجموعه را توضیح دهید.
 - ۴- اجزای ماشین موجود در این مجموعه کدام‌اند؟ برای آن‌ها نام‌هایی مناسب بگویید.
 - ۵- بعد از تعیین نماهای لازم و برشهای مناسب، برای هر قطعه، نقشه را رسم و تکمیل کنید.

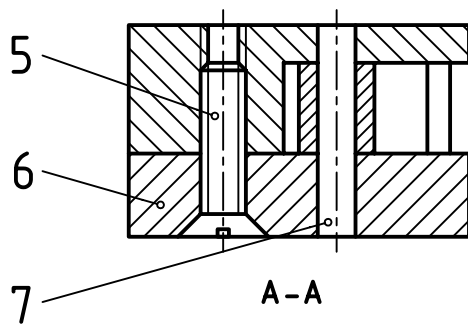
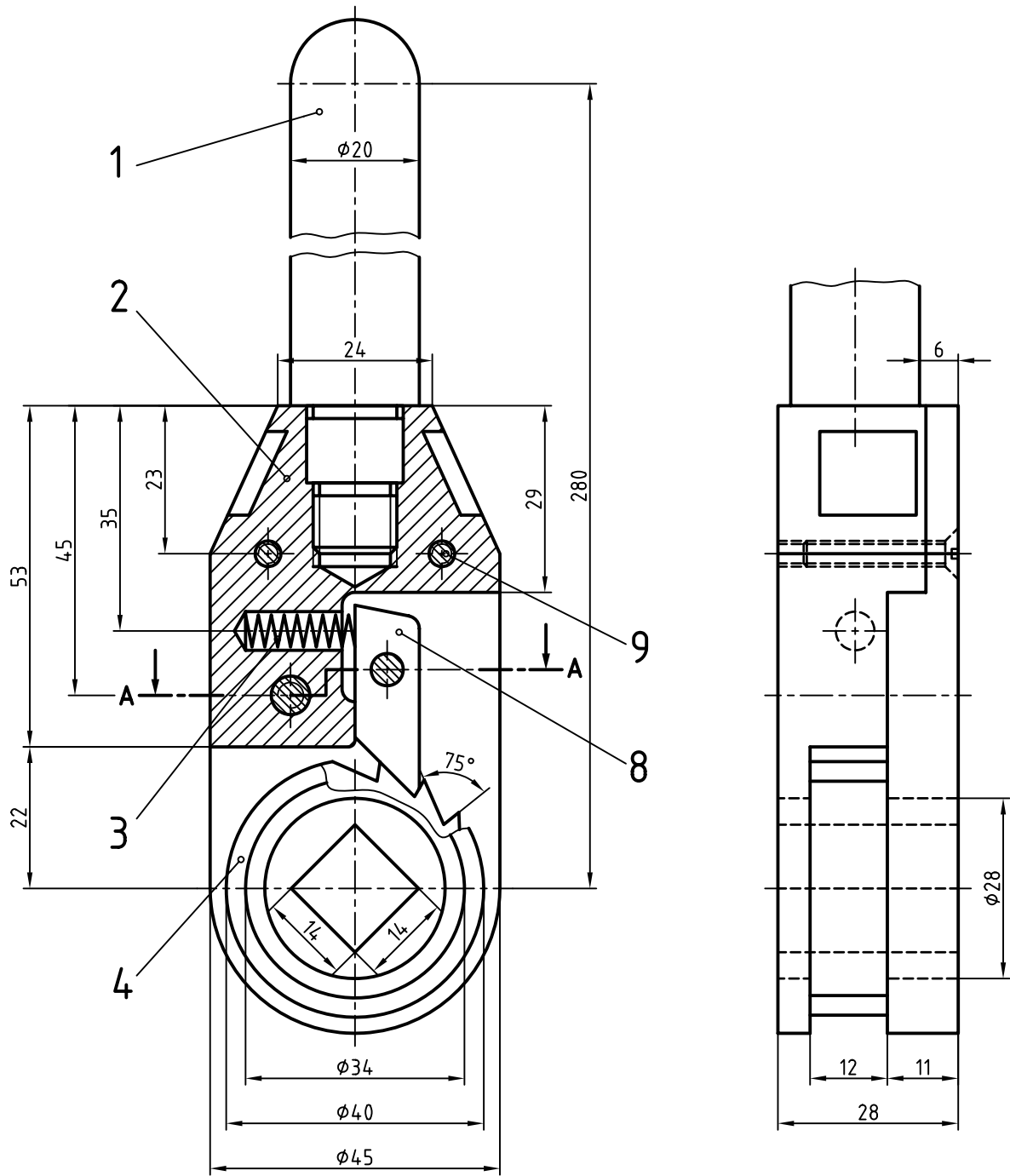


شکل ۳۰

یک تقسیمه اجرایی برای «پمپ چرخ دنده‌های» روشن رسم کنید.

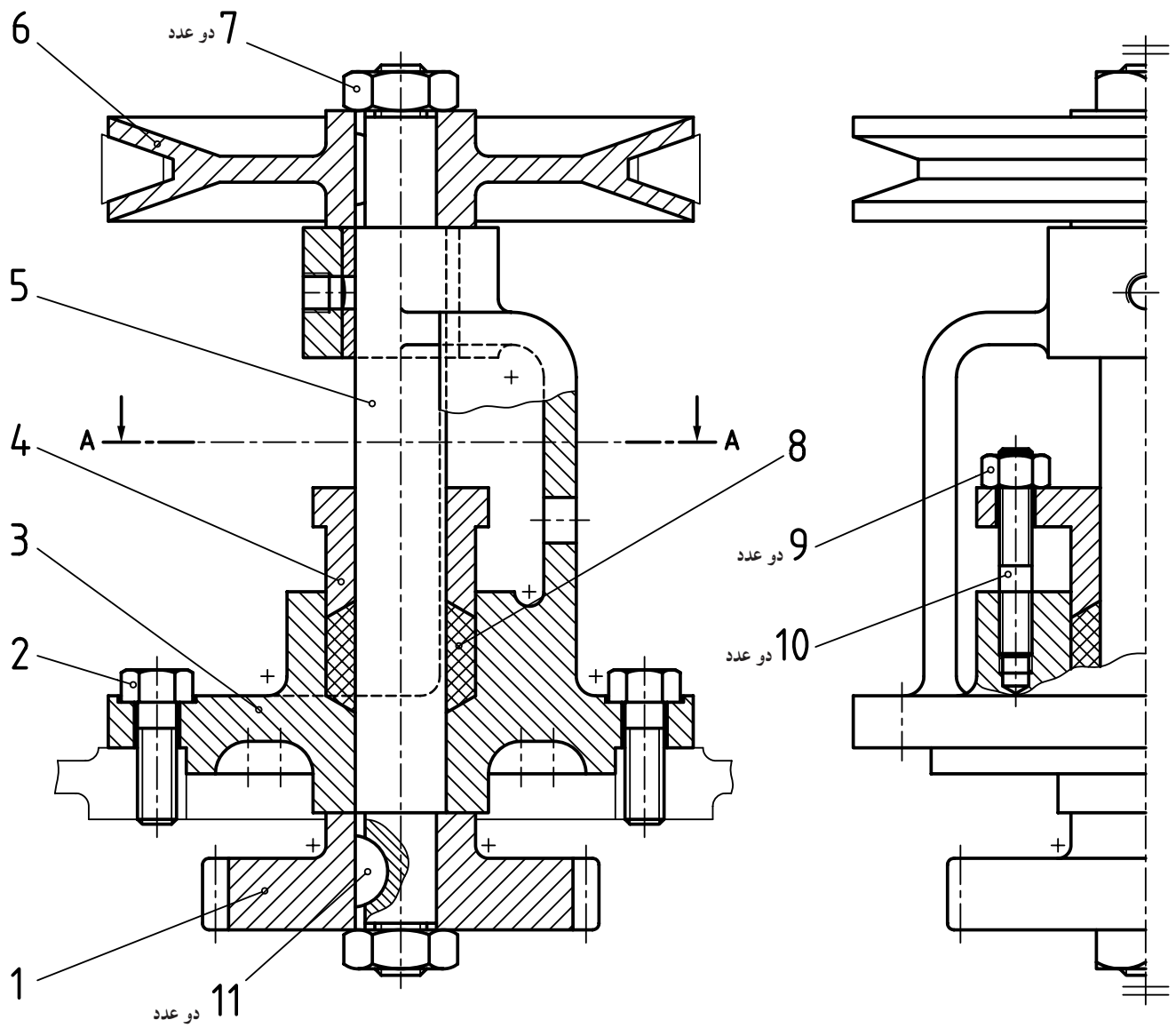


تعداد	جنس	نام	شماره قطعه
۱	فولاد	محور	۱
۱	فولاد ریخته‌گری	دریوش	۲
۴	نخ مخصوص	واشر آب‌بندی	۳
۱	چدن	پدانه	۴
۲	فولاد	پیچ سر شش گوش	۵
۲	فولاد	چرخ دنده ساده $m=5, N=8$	۶
۱	فولاد	محور	۷
۱	چدن	دریوش پدانه	۸
۴	فولاد	پیچ خزینه	۹
۱	فولاد ریخته‌گری	چرخ تسمه	۱۰
۱	فولاد	پیچ خار	۱۱



شکل ۳۱

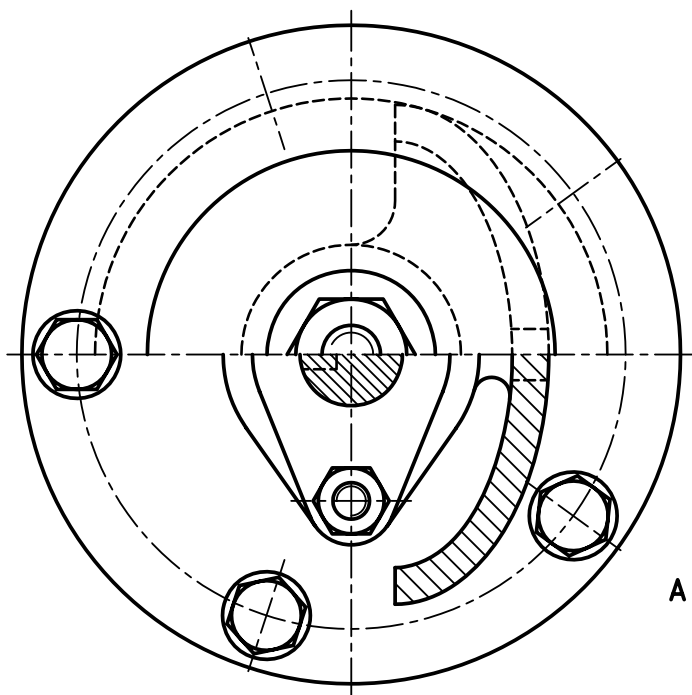
- سازه داده شده یک آچار جغجغه برای سفت کردن «سیم بکسل» است.
- ۱- چگونگی کارکرد آن را بگویید.
 - ۲- هر یک از تکه‌ها را با نمای کافی رسم کنید (هر تکه روی یک برگ A۴).
 - ۳- نیاز به اندازه‌گذاری و نوشتن پرداخت‌ها هست.



تصاویر فوق معرف یک مکانیزم انتقال حرکت است.

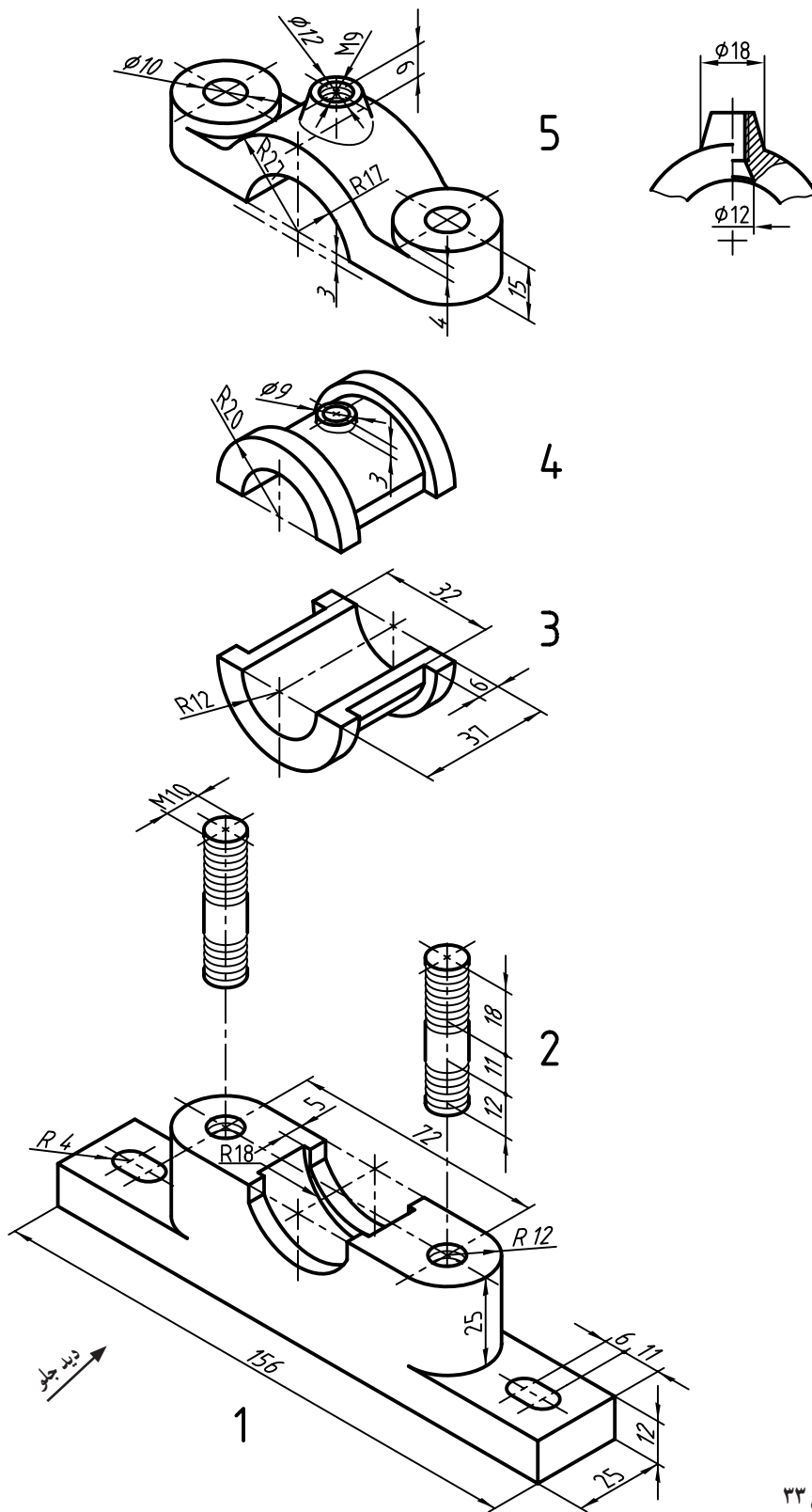
برای آن کلیه قطعات را با تصویر کافی و اندازه گذاری ترسیم کنید.

تعداد دنده چرخ دندانه شماره ۱۱ چند است؟



A-A

شکل ۳۲



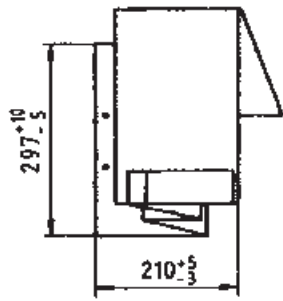
شکل ۳۳

در مجموعه یاتاقان (که با آن آشنا هستید) که به صورت سه بعدی «انفجاری» داده شده، هدف رسم مجدد با اندازه گذاری کامل است. در همین نقشه باید پرداختها و انطباقات را هم نشان دهید. همه کارها را روی یک برگ A3 عمودی انجام دهید (جدول ترکیبی فراموش نشود).

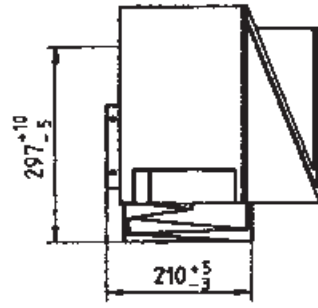
مقادیر توابع مثلثاتی تا یک ده هزارم تقریب

اندازه زاویه		Sin.	Cos.	Tan.	Cot.	اندازه زاویه		Sin.	Cos.	Tan.	Cot.
درجه	رادیان					درجه	رادیان				
0	0/0000	0/0000	1/0000	0/0000	نامعین	۴۶	0/8029	0/7193	0/6927	1/0255	0/9657
1	0/0175	0/0175	0/9998	0/0175	57/290	۴۷	0/8203	0/7314	0/6820	1/0722	0/9225
2	0/0349	0/0349	0/9994	0/0349	28/636	۴۸	0/8378	0/7421	0/6691	1/1106	0/8002
3	0/0524	0/0524	0/9986	0/0524	19/081	۴۹	0/8552	0/7537	0/6561	1/1509	0/8693
4	0/0698	0/0698	0/9976	0/0699	12/300	50	0/8727	0/7660	0/6428	1/1918	0/8391
5	0/0873	0/0873	0/9962	0/0875	11/230	51	0/8901	0/7771	0/6293	1/2329	0/8098
6	0/1047	0/1045	0/9945	0/1051	9/513	52	0/9076	0/7880	0/6157	1/2799	0/7813
7	0/1222	0/1219	0/9925	0/1228	8/123	53	0/9250	0/7986	0/6018	1/3270	0/7529
8	0/1396	0/1392	0/9903	0/1405	7/115	54	0/9425	0/8090	0/5878	1/3742	0/7250
9	0/1571	0/1567	0/9877	0/1584	6/313	55	0/9599	0/8192	0/5739	1/4211	0/7002
10	0/1745	0/1739	0/9848	0/1762	5/671	56	0/9774	0/8290	0/5592	1/4682	0/6775
11	0/1920	0/1908	0/9816	0/1932	5/123	57	0/9948	0/8387	0/5446	1/5159	0/6549
12	0/2094	0/2079	0/9781	0/2102	4/702	58	1/0123	0/8480	0/5299	1/5602	0/6329
13	0/2269	0/2250	0/9744	0/2209	4/231	59	1/0297	0/8572	0/5150	1/6062	0/6109
14	0/2443	0/2419	0/9703	0/2493	3/810	60	1/0472	0/8660	0/5000	1/6521	0/5892
15	0/2618	0/2588	0/9659	0/2679	3/421	61	1/0647	0/8746	0/4848	1/7000	0/5675
16	0/2793	0/2756	0/9613	0/2867	3/072	62	1/0821	0/8829	0/4695	1/7487	0/5461
17	0/2967	0/2924	0/9565	0/3057	2/769	63	1/0996	0/8910	0/4540	1/7982	0/5250
18	0/3142	0/3096	0/9516	0/3249	2/517	64	1/1170	0/8988	0/4384	1/8482	0/5042
19	0/3316	0/3266	0/9465	0/3442	2/312	65	1/1345	0/9063	0/4226	1/8987	0/4837
20	0/3491	0/3432	0/9413	0/3636	2/155	66	1/1519	0/9135	0/4067	1/9492	0/4635
21	0/3665	0/3584	0/9359	0/3832	2/041	67	1/1694	0/9205	0/3907	1/9997	0/4435
22	0/3840	0/3749	0/9304	0/4030	1/971	68	1/1868	0/9272	0/3746	1/0502	0/4237
23	0/4014	0/3907	0/9248	0/4230	1/945	69	1/2043	0/9337	0/3584	1/1007	0/4041
24	0/4189	0/4067	0/9190	0/4432	1/920	70	1/2217	0/9399	0/3421	1/1512	0/3847
25	0/4363	0/4226	0/9131	0/4636	1/895	71	1/2392	0/9459	0/3256	1/2017	0/3654
26	0/4538	0/4384	0/9071	0/4842	1/870	72	1/2567	0/9517	0/3090	1/2522	0/3462
27	0/4712	0/4540	0/9010	0/5050	1/845	73	1/2741	0/9573	0/2924	1/3027	0/3271
28	0/4887	0/4695	0/8948	0/5260	1/820	74	1/2915	0/9628	0/2756	1/3532	0/3081
29	0/5061	0/4848	0/8885	0/5472	1/795	75	1/3090	0/9681	0/2588	1/4037	0/2891
30	0/5236	0/5000	0/8821	0/5686	1/770	76	1/3265	0/9732	0/2419	1/4542	0/2702
31	0/5411	0/5150	0/8757	0/5902	1/745	77	1/3440	0/9781	0/2250	1/5047	0/2514
32	0/5585	0/5299	0/8692	0/6120	1/720	78	1/3615	0/9828	0/2080	1/5552	0/2327
33	0/5760	0/5446	0/8626	0/6340	1/695	79	1/3790	0/9873	0/1909	1/6057	0/2141
34	0/5934	0/5592	0/8559	0/6562	1/670	80	1/3965	0/9916	0/1739	1/6562	0/1956
35	0/6109	0/5739	0/8491	0/6786	1/645	81	1/4140	0/9957	0/1567	1/7067	0/1771
36	0/6283	0/5884	0/8422	0/7012	1/620	82	1/4315	0/9996	0/1392	1/7572	0/1586
37	0/6458	0/6018	0/8352	0/7240	1/595	83	1/4490	0/9933	0/1219	1/8077	0/1401
38	0/6632	0/6157	0/8280	0/7470	1/570	84	1/4665	0/9968	0/1045	1/8582	0/1216
39	0/6807	0/6293	0/8207	0/7702	1/545	85	1/4840	0/9901	0/0870	1/9087	0/1031
40	0/6981	0/6428	0/8133	0/7936	1/520	86	1/5015	0/9932	0/0695	1/9592	0/0846
41	0/7156	0/6561	0/8058	0/8172	1/495	87	1/5190	0/9961	0/0520	1/0097	0/0661
42	0/7330	0/6691	0/7982	0/8410	1/470	88	1/5365	0/9988	0/0345	1/0602	0/0476
43	0/7505	0/6820	0/7905	0/8650	1/445	89	1/5540	0/9913	0/0170	1/1107	0/0291
44	0/7679	0/6949	0/7827	0/8892	1/420	90	1/5715	1/0000	0/0000	نامعین	0/0106
45	0/7854	0/7076	0/7748	1/0000	1/0000						

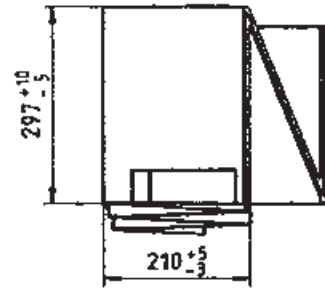
تازدن کاغذ



فرم A



فرم B



فرم C

جگونگی تا کردن	در پوشه A4
<p>A0 : 841 × 1189</p>	
<p>A1 : 594 × 841</p>	
<p>A2 : 420 × 594</p>	<p>A3 : 297 × 420</p>

