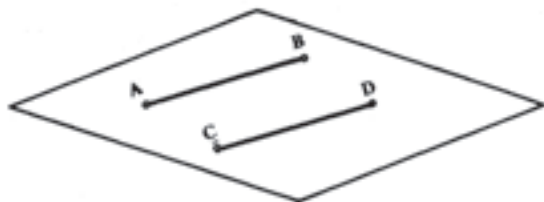


صفحه

- هدف‌های رفتاری : از فراگیر انتظار می‌رود که در پایان این فصل :
- صفحه را معرفی و حالت‌های مختلف آن را بیان کند.
 - صفحه را به وسیله‌ی آثار آن نمایش دهد.
 - حالت‌های مختلف صفحه نسبت به صفحات تصویر را شرح دهد (صفحه‌ی قائم، منتصب، افقی و جبهی).
 - حالت‌های مختلف صفحه‌ی محدود را نسبت به صفحات تصویر شرح دهد.
 - اندازه‌ی واقعی صفحات خاص را معین کند.

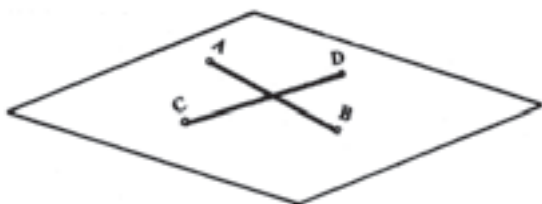
۳- صفحه

پ- دو خط موازی (شکل ۳-۳)؛



شکل ۳-۳

ت- دو خط متقاطع (شکل ۳-۴).

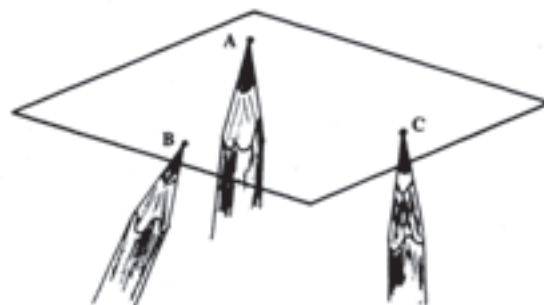


شکل ۳-۴

در ملخص که با تصاویر سر و کار داریم، تصاویر صفحات را با توجه به شکل‌هایی فضایی نشان می‌دهیم (شکل‌های ۳-۵ الی ۳-۱۲).

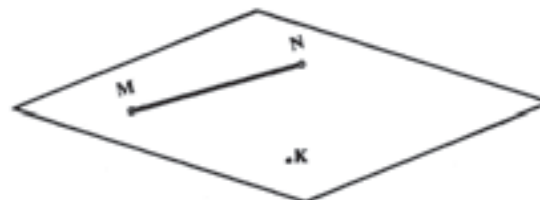
۳-۱- حالت‌های مختلف نمایش صفحه

تعریف: صفحه سطحی است مستوی، بدون انحنا و از هر جهت نامحدود. صفحه در فضا و از این طریق ساخته می‌شود: الف- سه نقطه‌ی غیر واقع بر یک راستا (شکل ۳-۱)؛

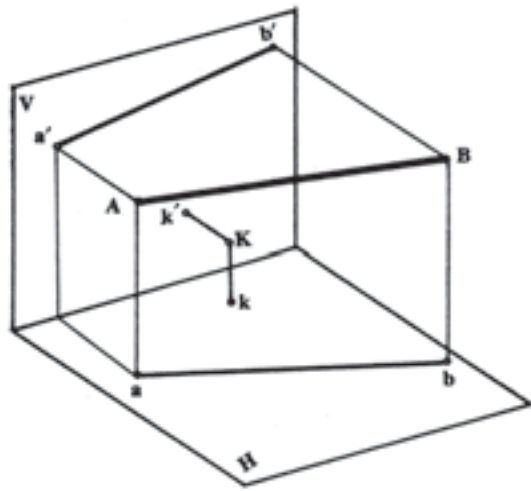


شکل ۳-۱

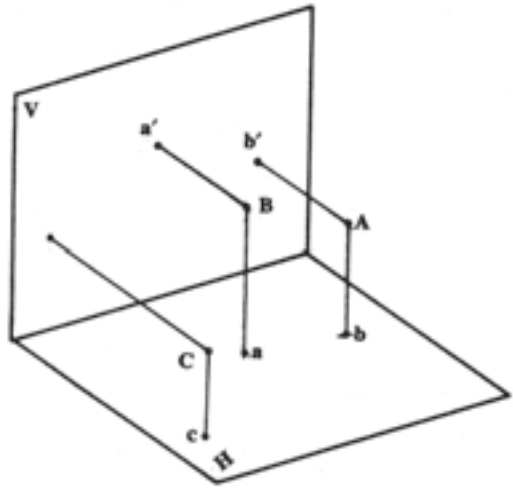
ب- یک خط و یک نقطه (شکل ۳-۲)؛



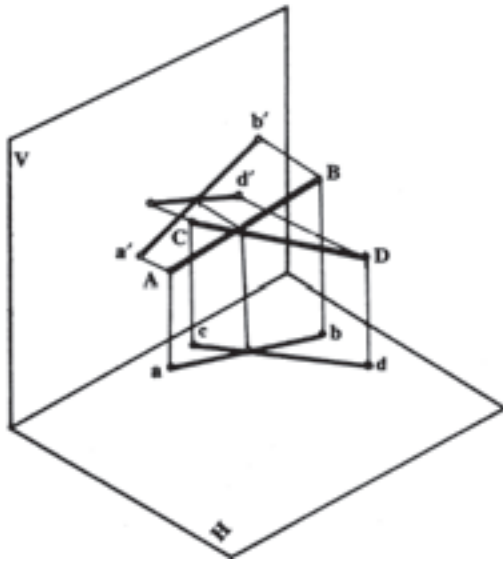
شکل ۳-۲



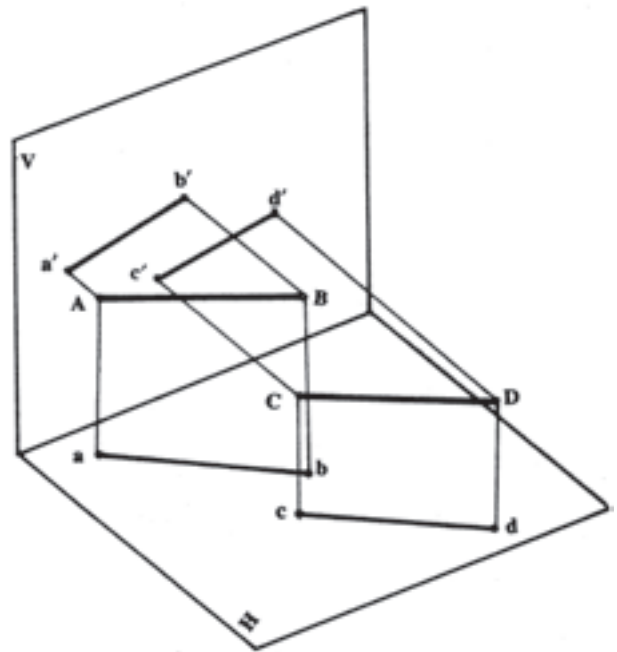
شکل ۳-۶



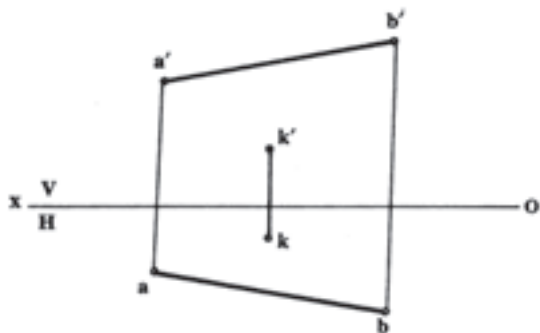
شکل ۳-۵



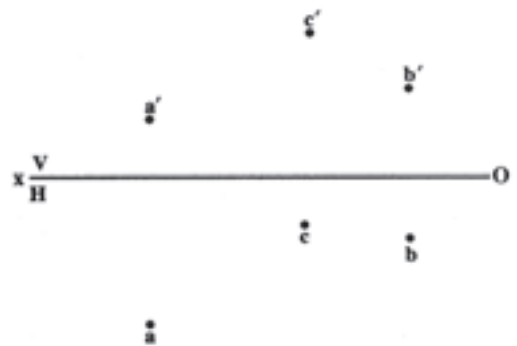
شکل ۳-۸



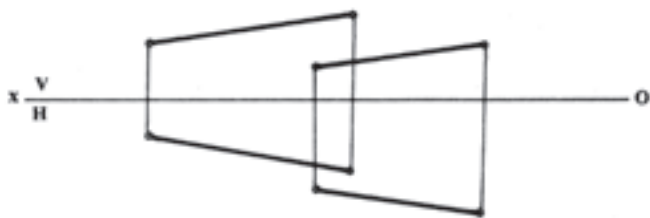
شکل ۳-۷



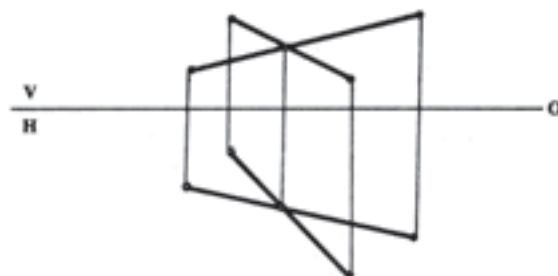
شکل ۳-۱۰



شکل ۳-۹



شکل ۳-۱۲



شکل ۳-۱۱

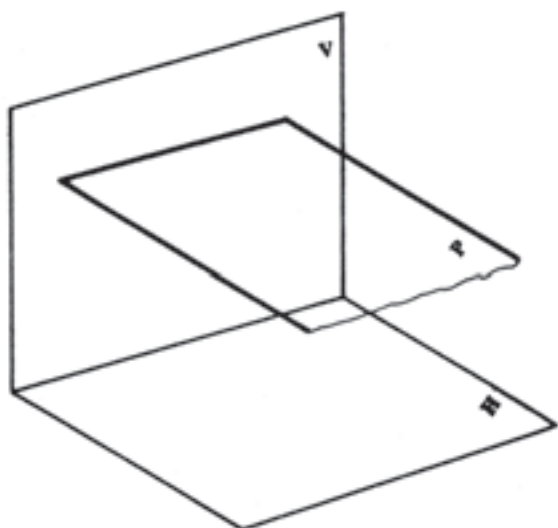
آثار قائم صفحات را در فضا با حروف بزرگ Q و S و ...، هم چنین آثار افقی را با P و R و ... مشخص می کنیم.

۳-۳- حالت های مختلف صفحه نسبت به صفحات تصویر

با توجه به وضع قرار گرفتن صفحه نسبت به صفحات تصویر، در فرجه ی اول حالت های مختلفی پیش می آید که آن را بررسی می کنیم.

۳-۳-۱- صفحه ای افقی: صفحه ای موازی صفحه ای

افقی تصویر قرار دارد (شکل ۳-۱۵) که به آن صفحه ای «افقیه» گفته می شود و دارای اثر قائم است که در ملخص موازی خط زمین رسم می شود و اثر افقی ندارد^۱ (شکل ۳-۱۶).

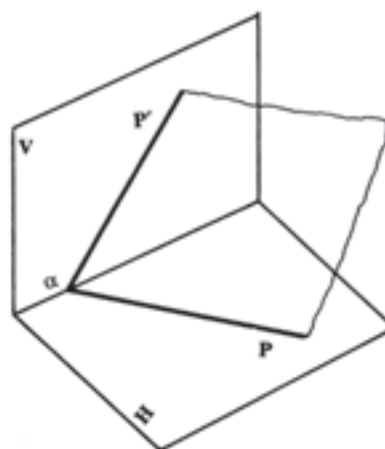


شکل ۳-۱۵

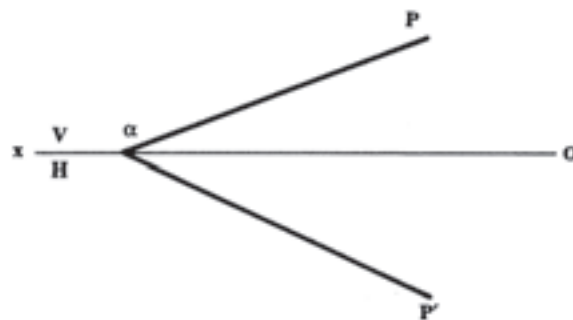
۳-۲- نمایش صفحه به وسیله آثار آن

روش دیگر نشان دادن صفحات نمایش آن ها به وسیله آثارشان است.

فصل مشترک هر صفحه را با صفحات تصویر قائم و افقی تصویر به ترتیب، «اثر قائم صفحه» و «اثر افقی صفحه» می نامند. (شکل های ۳-۱۳ و ۳-۱۴).



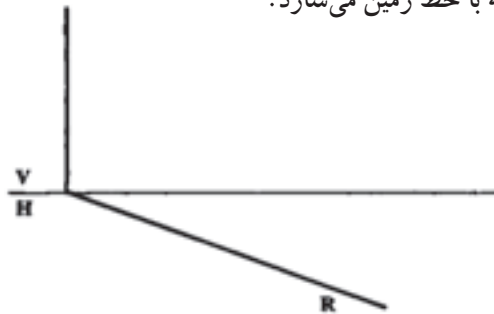
شکل ۳-۱۳



شکل ۳-۱۴

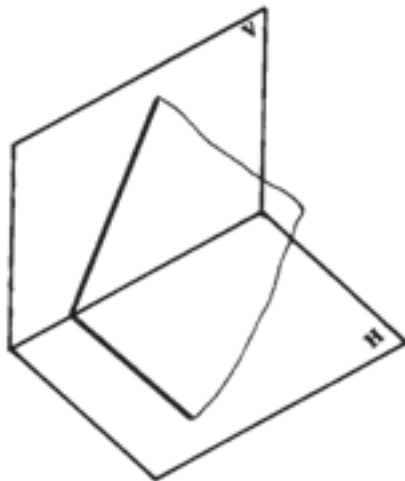
۱- باردیگر به دنبال همین مبحث از صفحات به صورت محدود صحبت خواهد شد که در آن قسمت، به شرح خواص هریک از صفحات اشاره خواهد شد.

به این صفحه «قائم» گفته می‌شود که در ملخص به شکل ۳-۲۰ نشان داده شده است و زاویه‌ای که صفحه با صفحه قائم تصویر می‌سازد، همان زاویه‌ای است که در ملخص اثر افقی صفحه با خط زمین می‌سازد.

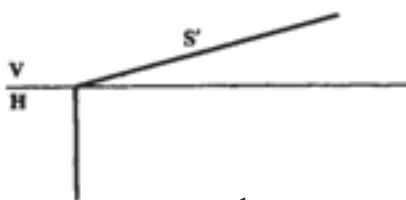


شکل ۳-۲۰

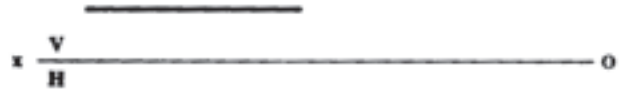
۳-۳-۴ صفحه‌ی منتصب: صفحه‌ی عمود بر صفحه‌ی قائم تصویر است (شکل ۳-۲۱) اثر افقی صفحه خطی عمود بر خط زمین و اثر قائم آن خطی متقاطع با خط زمین است به این صفحه «منتصب» گفته می‌شود که در ملخص به (شکل ۳-۲۲) نمایش داده می‌شود. زاویه‌ای که صفحه با صفحه‌ی افقی تصویر دارد، همان زاویه‌ای است که در ملخص اثر قائم با خط الارض می‌سازد.



شکل ۳-۲۱

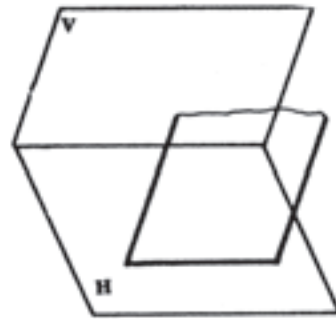


شکل ۳-۲۲

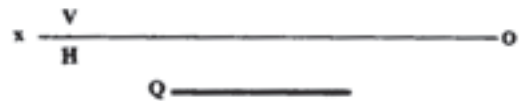


شکل ۳-۱۶

۳-۳-۲ صفحه‌ی جبهی: صفحه‌ای موازی صفحه‌ی قائم تصویر قرار دارد (شکل ۳-۱۷) که به آن «صفحه‌ی جبهی» گفته می‌شود و همان طور که در شکل فضا مشخص شده است، فقط اثر افقی دارد که در ملخص خطی موازی خط زمین رسم می‌شود^۱ (شکل ۳-۱۸).

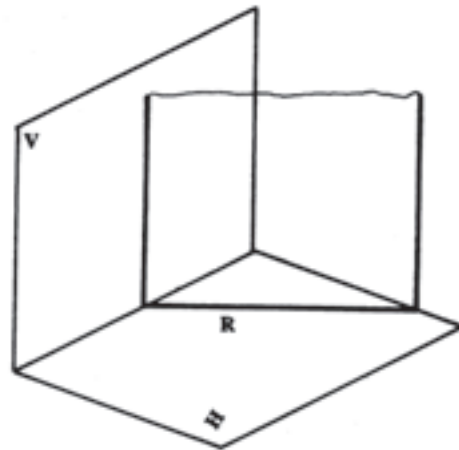


شکل ۳-۱۷



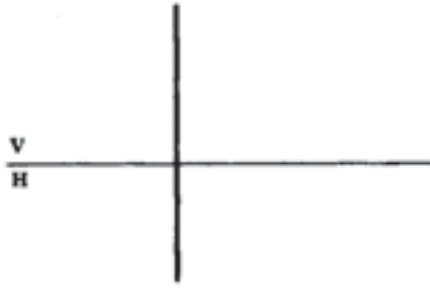
شکل ۳-۱۸

۳-۳-۳ صفحه‌ی قائم: صفحه‌ای عمود بر صفحه‌ی افقی تصویر است (شکل ۳-۱۹) که اثر قائم آن عمود بر خط زمین و اثر افقی آن متقاطع با خط زمین است.



شکل ۳-۱۹

۱- تذکر این نکته نیز لازم است که در ملخص تصویر افقی اثر قائم را که روی خط زمین است و تصویر قائم اثر افقی را نیز که روی زمین است نام‌گذاری نمی‌کنیم؛ برای مثال، برای QQ' که روی خط زمین است نوشته نمی‌شود.



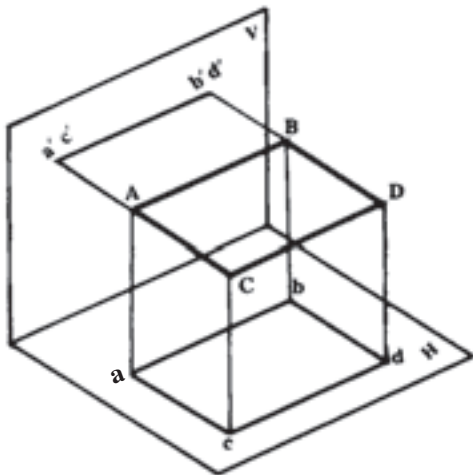
شکل ۳-۲۶

۴-۳- حالات های مختلف صفحه ی محدود نسبت به صفحات تصویر

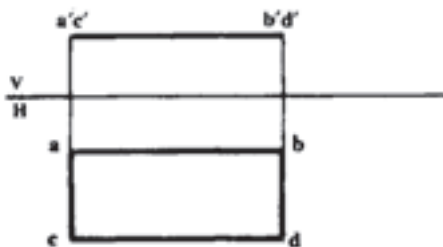
بار دیگر حالت های مختلف صفحه را نسبت به صفحات تصویر قائم و افقی با در نظر گرفتن یک محدود بررسی می کنیم تا آگاهی بیشتری از شرایط و خواص صفحه در حالت های مختلف پیدا کنیم.

الف- صفحه ی افقی که موازی صفحه ی افقی تصویر

است: همان طور که در شکل ۳-۲۷ نشان داده شده است، تصویر قائم آن خطی موازی خط زمین و تصویر افقی آن اندازه ی واقعی صفحه در فضا است که در ملخص به شکل ۳-۲۸ نشان داده می شود.



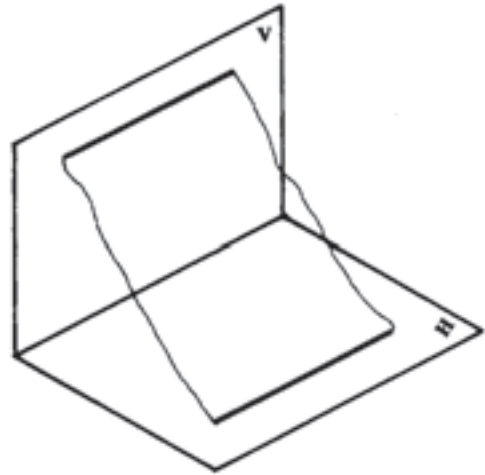
شکل ۳-۲۷



شکل ۳-۲۸

۵-۳-۳- صفحه ی مواجه: صفحه ی موازی خط

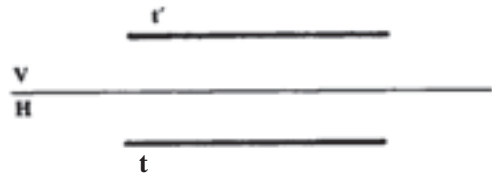
زمین است (شکل ۳-۲۳). اثر قائم صفحه ی موازی خط زمین و اثر افقی صفحه نیز موازی خط زمین است.



شکل ۳-۲۳

به این صفحه «مواجه» گفته می شود و اثر آن در ملخص

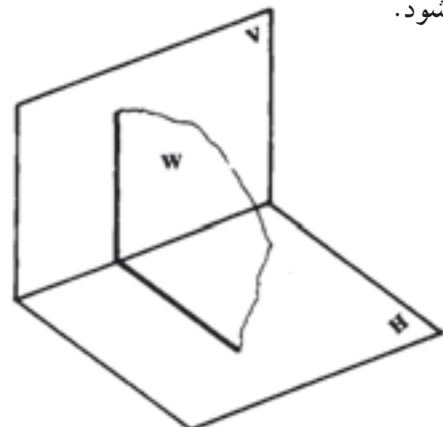
شکل ۳-۲۴ به صورت دو خط موازی با خط زمین رسم می شود.



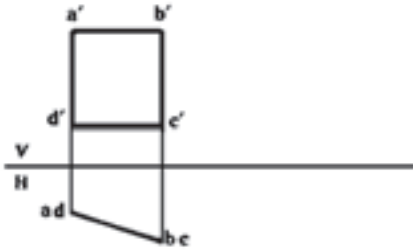
شکل ۳-۲۴

۶-۳-۳- صفحه ی نیم رخ: صفحه ی عمود بر خط

زمین است (شکل ۳-۲۵). اثر قائم صفحه خطی عمود بر خط زمین و اثر افقی صفحه نیز خطی عمود بر خط زمین است. به این صفحه «نیم رخ» می گویند و در ملخص به (شکل ۳-۲۶) نشان داده می شود.

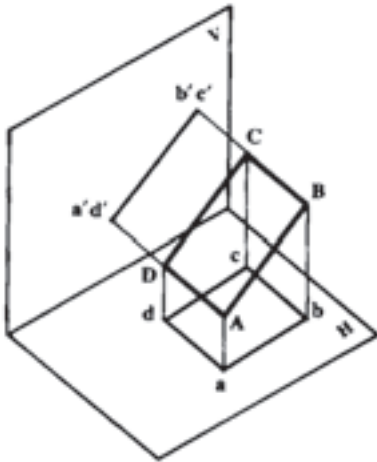


شکل ۳-۲۵

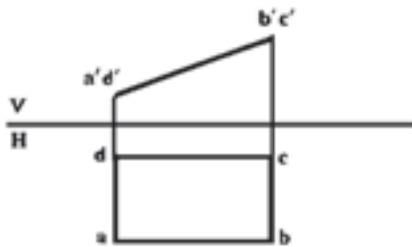


شکل ۳-۳۲

د-صفحه‌ی منتصب عمود بر صفحه قائم تصویر است (شکل ۳-۳۳): تصویر قائم صفحه فقط یک خط و تصویر افقی آن یک شکل بدون اندازه‌ی حقیقی است که در ملخص به (شکل ۳-۳۴) نمایش داده می‌شود.



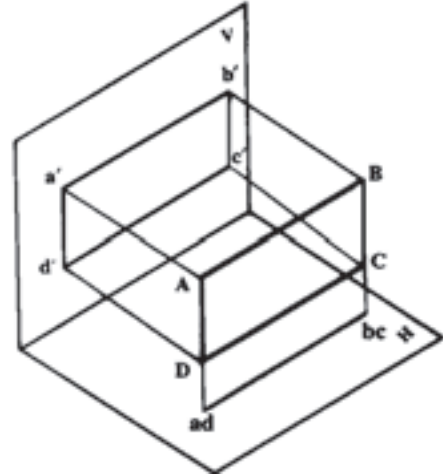
شکل ۳-۳۳



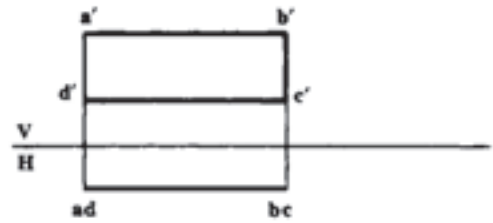
شکل ۳-۳۴

ه-صفحه‌ی مواجه موازی خط زمین است (شکل ۳-۳۵): تصویر قائم افقی آن یک شکل بدون اندازه‌ی واقعی و تصویر جانبی آن یک خط است که در ملخص به شکل ۳-۳۶ نشان داده می‌شود.

ب-صفحه‌ی جبهی که موازی صفحه‌ی قائم تصویر است (شکل ۳-۲۹): تصویر افقی آن خطی موازی خط زمین و تصویر قائم آن به اندازه و شکل حقیقی صفحه در فضا است که در ملخص به (شکل ۳-۳۰) نمایش داده می‌شود.

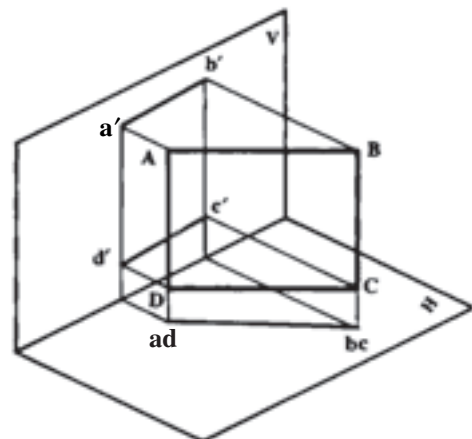


شکل ۳-۲۹

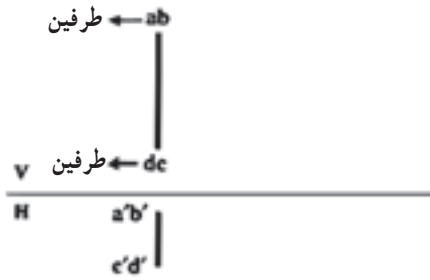


شکل ۳-۳۰

ج-صفحه‌ی قائم عمود بر صفحه‌ی افقی تصویر است (شکل ۳-۳۱): تصویر افقی آن یک خط و تصویر قائم آن یک شکل بدون اندازه‌ی واقعی است که در ملخص به (شکل ۳-۳۲) نمایش داده می‌شود.

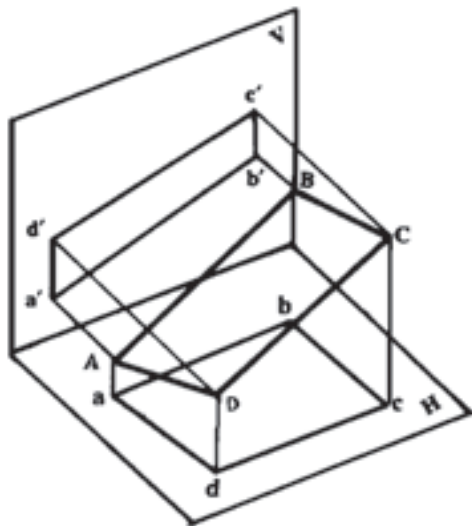


شکل ۳-۳۱

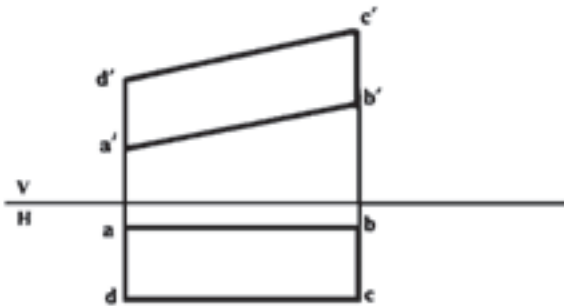


شکل ۳-۳۸

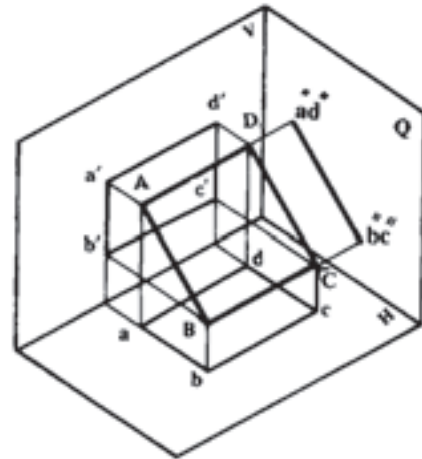
ز- صفحه‌ی غیر خاص: که موازی هیچ یک از صفحات تصویر نبوده همچنین عمود بر خط زمین یا موازی با آن نیست (شکل ۳-۳۹) و در ملخص به (شکل ۴-۳) نمایش داده می‌شود.



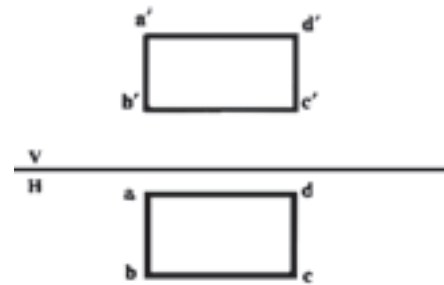
شکل ۳-۳۹



شکل ۳-۴۰

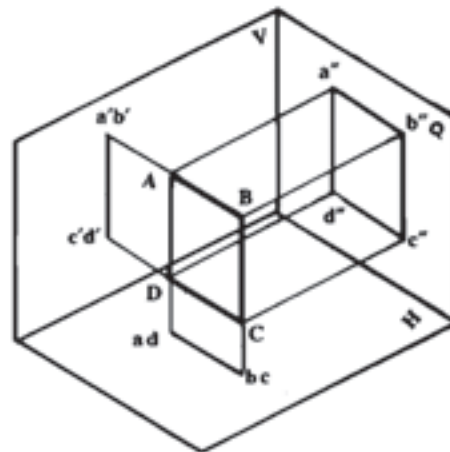


شکل ۳-۳۵



شکل ۳-۳۶

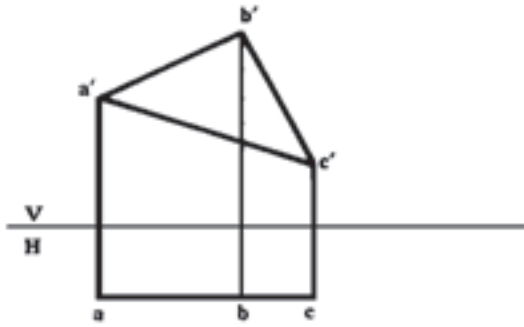
و- صفحه‌ی نیم‌رخ عمود بر خط زمین است (شکل ۳-۳۷): تصویر قائم و تصویر افقی آن خطی است در راستای یک خط رابط و تصویر جانبی آن به شکل و اندازه‌ی واقعی صفحه است که در ملخص به (شکل ۳-۳۸) نمایش داده می‌شود.



شکل ۳-۳۷

۳-۵- اندازه‌ی واقعی صفحات خاص

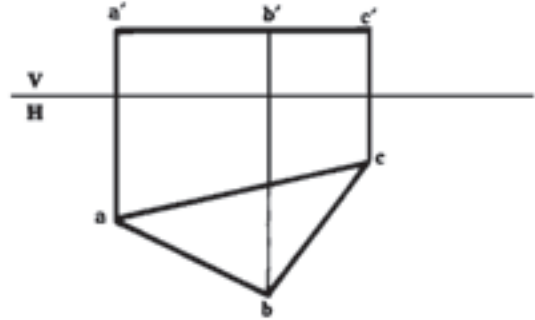
با توجه به ملخص صفحات همان‌گونه که قبلاً شرح داده شد، تصویر افقی صفحه‌ی افقیه و تصویر قائم صفحه‌ی جبهیه (شکل‌های ۳-۴۱ و ۳-۴۲) دارای اندازه‌ی حقیقی هستند. برای پیدا کردن اندازه حقیقی سایر صفحات خاص می‌توان از روش دوران یا تغییر صفحه استفاده کرد که در این‌جا از روش دوران استفاده شده است.



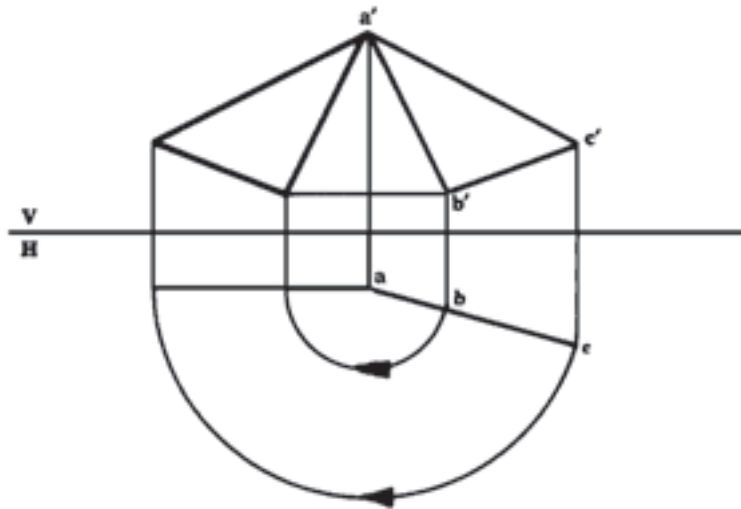
شکل ۳-۴۲

الف- برای پیدا کردن اندازه‌ی واقعی صفحه‌ی قائم: می‌توان با دوران حول محور قائم آن را به صفحه‌ی جبهیه تبدیل کرد (شکل ۳-۴۳).

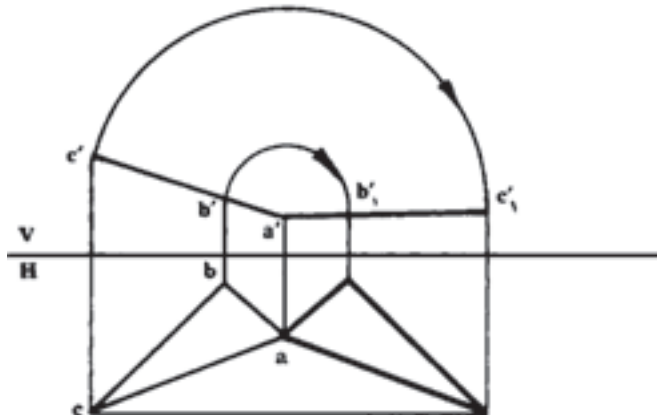
ب- برای پیدا کردن اندازه‌ی واقعی صفحه‌ی منتصب: می‌توان با دوران حول محور منتصب، آن را به صفحه‌ی افقیه تبدیل کرد (شکل ۳-۴۴).



شکل ۳-۴۱



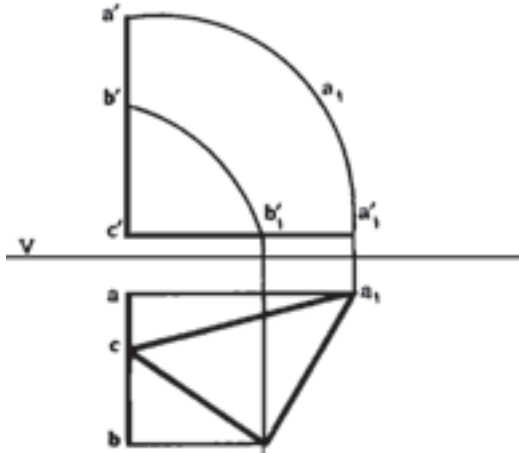
شکل ۳-۴۳



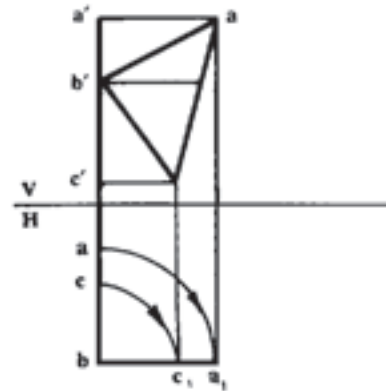
شکل ۳-۴۴

خط زمین جدید تحت زاویه 9° نسبت به خط زمین قبلی رسم می‌شود). یا به روش دوران در دو حالت به اندازه‌ی واقعی صفحه رسید (شکل‌های ۳-۴۵ و ۳-۴۶).

ج- برای پیدا کردن اندازه‌ی واقعی صفحه‌ی نیم‌رخ: کافی است تصویر جانبی رسم شود؛ بدین ترتیب اندازه‌ی واقعی به دست خواهد آمد (تصویر جانبی تغییر صفحه‌ی افقی است که



شکل ۳-۴۶



شکل ۳-۴۵

تمرین

- ۱- مجموعه‌ی Z های یک صفحه‌ی افقی همه با هم.....
- ۲- مجموعه‌ی Y های یک صفحه‌ی جبهی همه با هم.....
- ۳- صفحه‌ی افقی فقط دارای اثر..... است.
- ۴- صفحه‌ی جبهی فقط دارای اثر..... است.
- ۵- خط زمین نسبت به آثار قائم واقعی صفحه‌ی مواجه چه وضعی دارد؟
- ۶- اثر قائم صفحه‌ی قائم با خط زمین چه رابطه‌ای دارد؟
- ۷- اثر افقی صفحه‌ی قائم با خط زمین چه رابطه‌ای دارد؟

۸- تصاویر قائم و افقی صفحه‌ی نیم‌رخی به شکل دایره با قطر ۴۵ mm را که مرکز آن 30° است نمایش

دهید.

- ۹- هر خط افقیه موجود در یک صفحه با اثر افقی آن صفحه چه رابطه‌ای دارد؟
- ۱۰- خط جبهیه‌ی موجود در یک صفحه با اثر قائم آن صفحه چه رابطه‌ای دارد؟
- ۱۱- مطلوب است: رسم تصاویر قائم و افقی صفحه‌ی جبهیه‌ای به شکل دایره با شعاع ۲۵ mm که فاصله‌اش از صفحه‌ی قائم تصویر برابر ۱۵ mm و فاصله‌ی مرکز آن از صفحه‌ی افقی تصویر مساوی ۳۰ mm باشد.