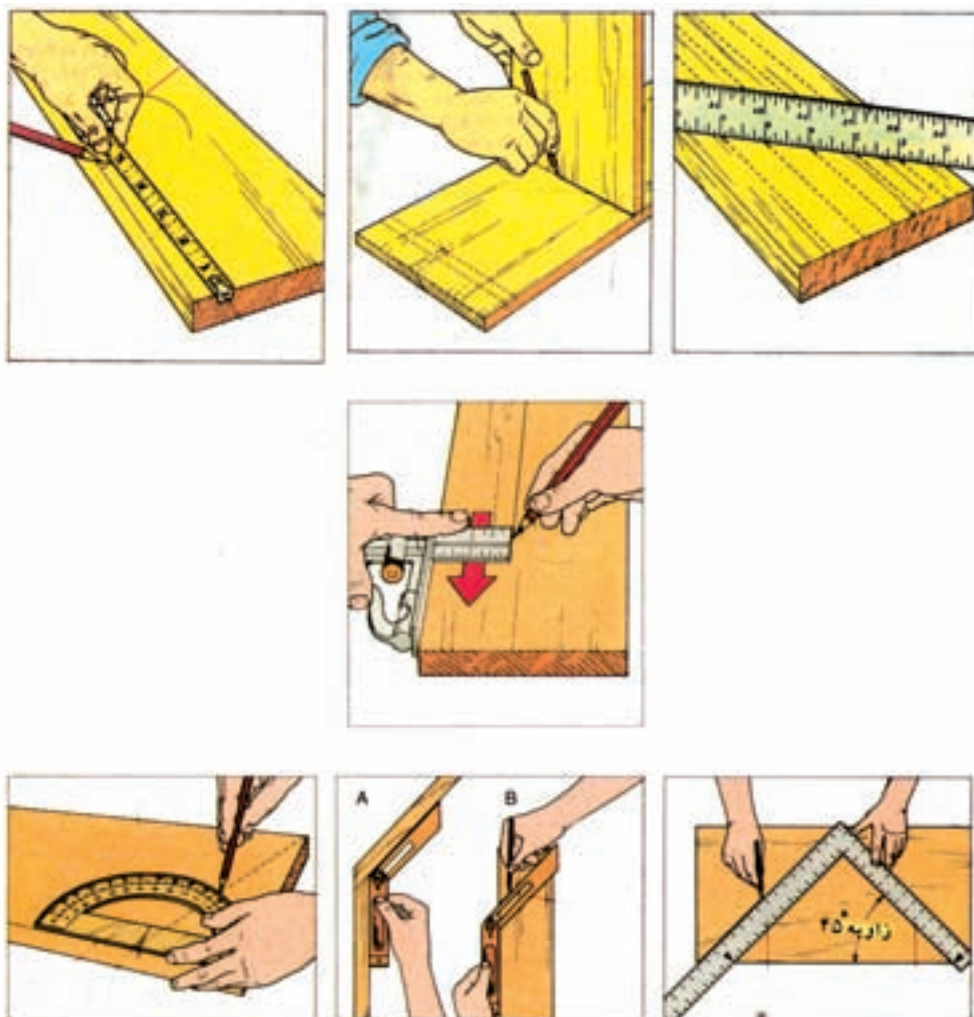


خط‌کشی و علامت‌گذاری قطعات

هدف‌های رفتاری: فراگیر پس از آموزش این فصل خواهد توانست :

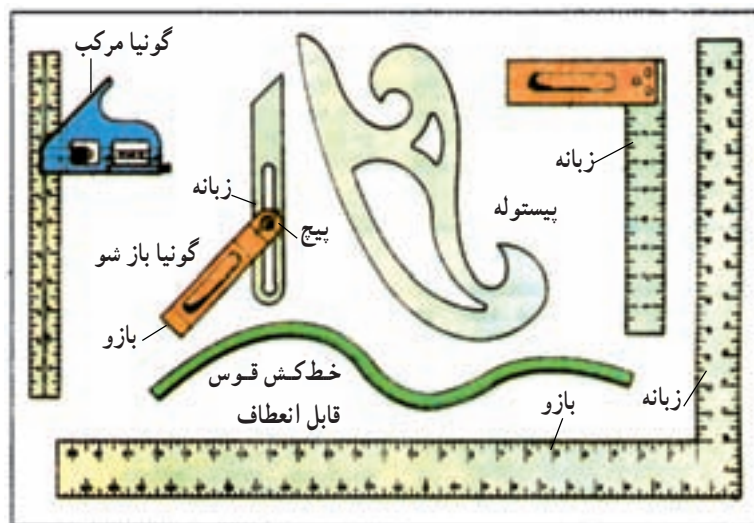
- ۱- صفحات روکش شده و زهوار چسبانده شده را علامت‌گذاری و خط‌کشی کند؛
- ۲- قطعات چوبی را علامت‌گذاری و خط‌کشی کند؛
- ۳- محلّ دوپل کاری را تعیین کند؛
- ۴- محلّ سوراخ‌های جای پیچ را مشخص کند.

زمان تدریس: ۱۲ ساعت عملی

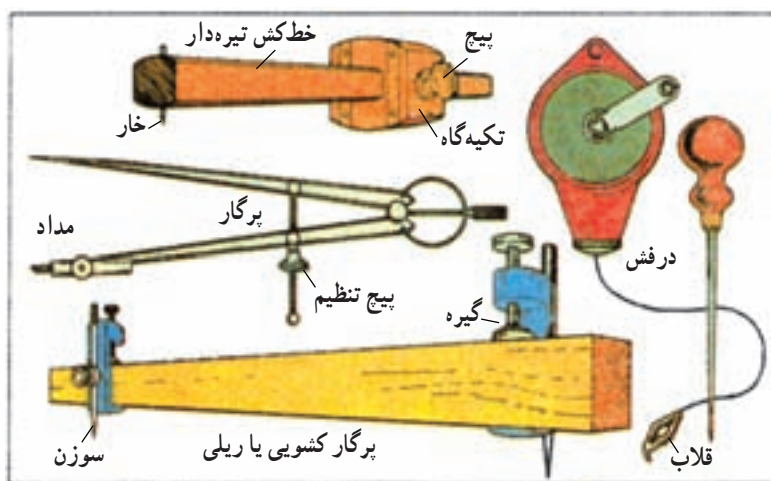


۸- خط‌کشی و علامت‌گذاری قطعات کابینت

مقدمه: قطعات کابینت کتابخانه را که بعد از بریدن، رندیدن، گندگی کردن، زهوار چسباندن و روکش کردن برای مرحله بعدی آماده کرده‌اید باید به منظور انجام اتصالات خط‌کشی و علامت‌گذاری کنید. برای این کار ابتدا وسایل خط‌کشی و اندازه‌گذاری را آماده کنید. وسایل مورد نیاز، عبارتند از: متر، گونیا، پرگار اندازه‌گیر، خط‌کش تیره‌دار و درفش که در شکل‌های ۸-۱ و ۸-۲ تعدادی وسایل خط‌کشی و علامت‌گذاری نشان داده شده است.



شکل ۸-۱- ابزارهای خط‌کشی



شکل ۸-۲- ابزارهای کمکی علامت‌گذاری

۸-۱- خط کشی و علامت گذاری صفحات روکش

شده و زهوار چسبانده شده

در کتابخانه‌ای که مشغول ساخت آن هستید ۱۱ قطعه تخته‌خرده چوب دارید که زهوار چسبانی و روکش چسبانی کرده‌اید و مشتمل است بر:

(الف) دو عدد بدنه $۱۸۰۰ \times ۳۰۰ \times ۱۸$ میلی‌متر؛

(ب) یک عدد سقف و یک عدد کف کتابخانه که ابعاد آن‌ها با هم مساوی و برابر $۷۵۴ \times ۳۰۰ \times ۱۸$ میلی‌متر است؛

(ج) دو عدد طبقه پهن که با یکدیگر مساوی هستند و ابعاد آن‌ها برابر $۷۵۴ \times ۲۹۵ \times ۱۸$ میلی‌متر است؛

(د) دو عدد طبقه باریک که با ابعاد $۷۵۴ \times ۲۵۰ \times ۱۸$ میلی‌متر به یک اندازه هستند؛

(ه) یک عدد پاسنگ به ابعاد $۷۵۴ \times ۶۰ \times ۱۸$ میلی‌متر؛

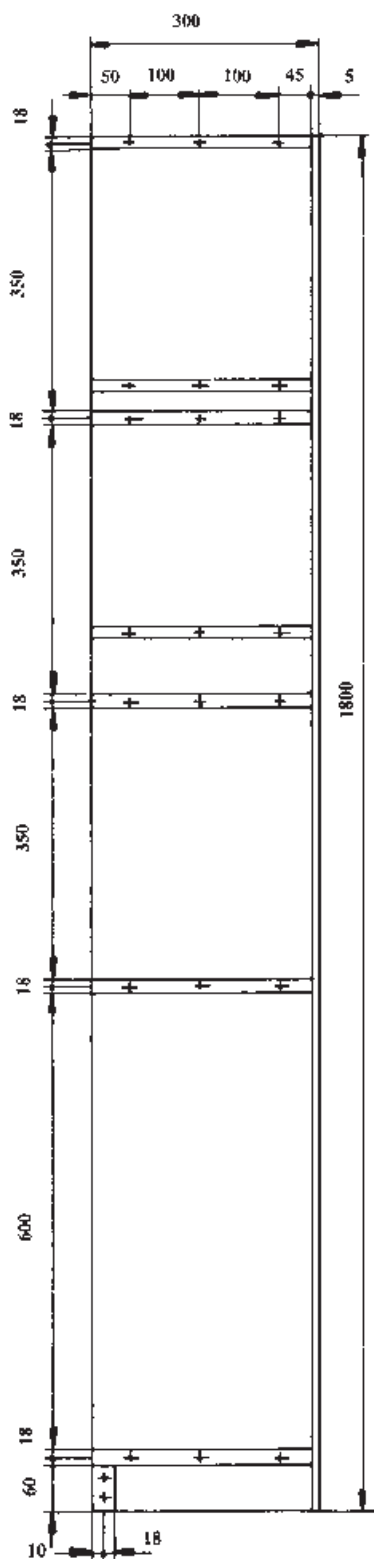
(و) یک عدد در پهن به ابعاد $۶۰۰ \times ۳۸۲ \times ۱۸$ میلی‌متر؛

(ز) یک عدد در باریک به ابعاد $۶۰۰ \times ۳۵۴ \times ۱۸$ میلی‌متر؛

۸-۱-۱- خط‌کشی دو عدد بدنه: بدنه‌ها شبیه یکدیگر

هستند و باید آن‌ها را برابر یکدیگر خط‌کشی کنید. برای این کار دوطرف هر کدام را دقیقاً بررسی کنید و سطحی را که دارای روکش قشنگ‌تر و سالم‌تر است روی میز کار قرار دهید که بعداً طرف خارج کتابخانه شما شود و طرف داخل را مانند شکل ۸-۳-۹ دقیقاً خط‌کشی کنید. برای کشیدن خطوط افقی از گونمای ۹۰° درجه و مداد مانند شکل ۸-۴-۸ استفاده نمایید و گونیا را به دو طرف نر صفحه تکیه دهید و خط بکشید. دقت کنید در عملیات خط‌کشی همیشه مداد شما نوک تیز باشد.

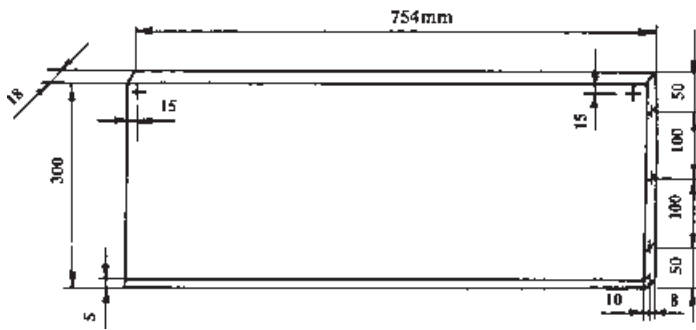
- خط به فاصله ۵ میلی‌متر - که در امتداد طولی طرف سمت راست بدنه کشیده شده - در بدنه دیگر سمت چپ قرار می‌گیرد و یک خط به فاصله ۱۰ میلی‌متر نیز روی ضخامت بدنه به موازات آن ترسیم می‌شود که باید به وسیله ماشین‌اره مجموعه‌ای آن را دوره بزنید و پشت بند کتابخانه را داخل آن جاسازی کنید؛ از این رو دقت کنید این دو خط را یکی طرف راست و



شکل ۸-۳- بدنه خط‌کشی و علامت‌گذاری شده

۳-۱-۸- خط کشی و علامت گذاری سقف و کف

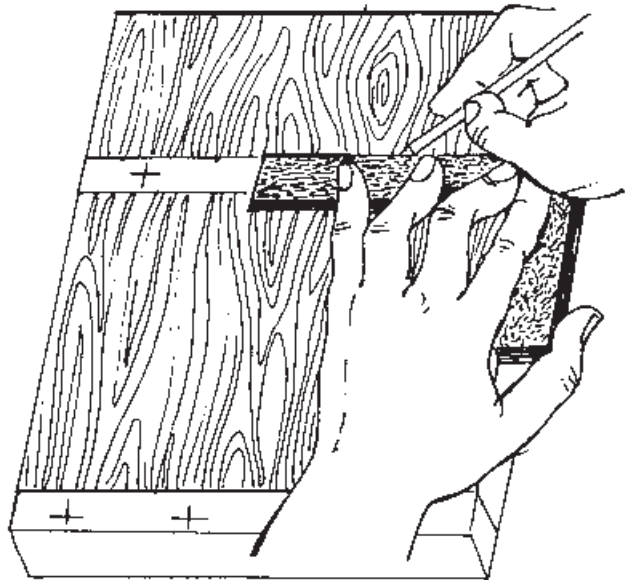
کتابخانه: سقف و کف کتابخانه را که به یک اندازه هستند از نظر اندازه کنترل کنید و روی صفحه میز کار بگذارید و به وسیله خط کش تیره دار، ابتدا یک خط طولی به فاصله ۵ میلی متر در روی صفحه سقف و بدنه بکشید و سپس یک خط طولی به فاصله ۱۰ میلی متر روی نر آن‌ها علامت گذاری کنید (شکل ۵-۸)، این دو خط جهت ایجاد دو راهه با ماشین اره گرد است که در پایان کار پشت بند کتابخانه را در آن جاسازی می کنید و علامت‌های به علاوه در ضخامت صفحه جای سوراخ دویل و علامت (+) روی سطح سقف کتابخانه برای جای محور لولای در شیشه‌ای کشیده شده و کف کتابخانه فاقد آن است؛ بنابراین، این دو علامت را به فاصله ۱۵ میلی متر از هر طرف روی سطح خط کشی شده داخلی صفحه به کمک گونیا و درفش علامت گذاری کنید.



شکل ۵-۸- شیار جای دوراهه روی سقف و کف کتابخانه

۴-۱-۸- خط کشی و علامت گذاری دو عدد طبقه

پهن: دو طبقه پهن را که به عرض ۲۹۵ میلی متر هستند کنترل کنید و روی میز کار بین گیره به طور عمودی قرار دهید و ثابت کنید سپس به وسیله خط کش تیره دار روی وسط ضخامت عرض آن خط بکشید و به فاصله ۱۰ میلی متر از یکدیگر با کمک گونیا و درفش علامت گذاری کنید و سپس روی سطح قشنگ تر یک طبقه پهن به فاصله ۱۵ میلی متر از دو طرف دو گوشه فوقانی طولی آن مانند شکل ۶-۸ برای جای محور لولای شیشه نیز علامت (+) بگذارید تا محل دقیق سوراخکاری جای محور لولا و نصب دویل مشخص گردد، ضخامت طرف دیگر عرض دو

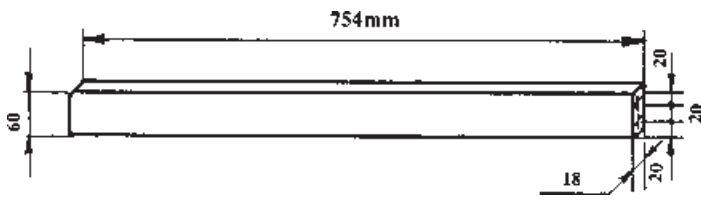


شکل ۴-۸- نحوه استفاده از گونیا و مداد در عملیات خط کشی

دیگری طرف چپ صفحه بدنه‌های کتابخانه خود خط کشی کنید. برای خط کشی از خط کش تیره دار استفاده نمایید و یک بار فاصله خار خط کشی تیره را از بدنه آن ۵ میلی متر تنظیم نمایید و روی صفحات بدنه طرف راست و چپ در امتداد طول آن خط بکشید و یک بار نیز خط کش تیره دار را ۱۰ میلی متر تنظیم کنید و به روی سطح داخلی صفحه تکیه دهید و به نر (ضخامت) پشت بدنه و در امتداد طول آن خط بکشید.

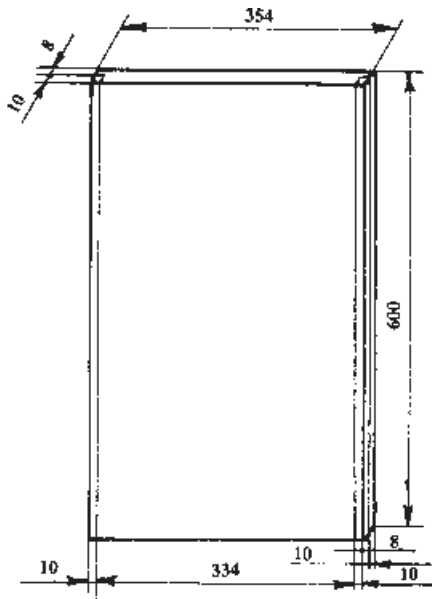
۲-۱-۸- علامت گذاری بدنه کتابخانه: علامت‌های

به علاوه (+) که روی سطح بدنه کتابخانه گذارده شده جای مرکز سوراخ مته است. این سوراخ‌ها را باید به منظور اتصال دویل (میخ چوبی) انجام دهید تا بتوانید بدنه‌ها را با دیگر قطعات به هم متصل کنید؛ بنابراین، طبق اندازه‌های داده شده به فاصله ۱۰۰ میلی متر از یکدیگر در وسط جای طبقات که خط کشی کرده‌اید مطابق شکل ۳-۸ قبلی یک علامت (+) بگذارید و محل تقاطع دو خط را که دقیقاً مرکز سوراخ مته شما است با درفش قدری سوراخ کنید. این عمل سوراخ کردن با درفش برای این است که در موقع سوراخکاری نیش مته در آن جای بگیرد و مانع انحراف مته شود و سوراخ دقیقاً در محل مورد نظر ایجاد گردد و به عبارت دیگر، این علامت گذاری را برای مشخص کردن دقیق مرکز محل دویل انجام دهید.



شکل ۸-۸ - خط کشی و علامت گذاری پاسنگ

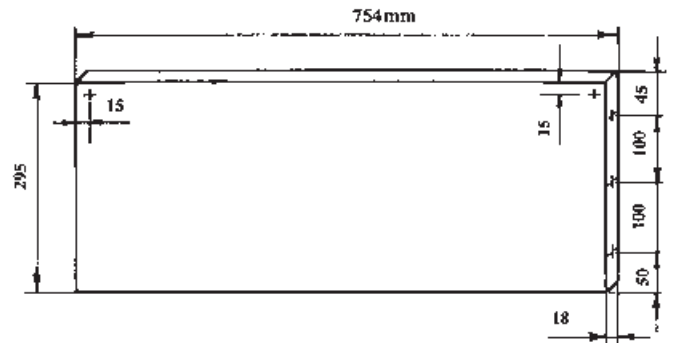
را مشخص نمایید و سطح قشنگ در باریک را روی میز کار بگذارید و سطح نامرغوب آن را مانند شکل ۹-۸ خط کشی کنید و با کمک خط کش تیره دار دو خط طولی به فاصله ۱۰ میلی متر در دو طرف آن بکشید و با همان فاصله آن را نیز خط کشی کنید تا محل دو راهه های در مشخص شود.



شکل ۸-۹ - خط کشی محل دوراهه های در باریک

سطح نامرغوب در پهن را روی میز کار بگذارید و آن را مانند شکل ۱۰-۸، خط کشی کنید. به نحوی که از طرف سطح رویی قشنگ در جهت طولی محل دو راهه سمت راست قرار گیرد؛ بنابراین، آن را به عرض ۲۸ میلی متر با خط کش تیره دار خط بکشید و از طرف لبه مقابل آن در سطح نامرغوب نیز به عرض ۱۰ میلی متر و به عمق ۱۰ میلی متر خط کشی کنید.

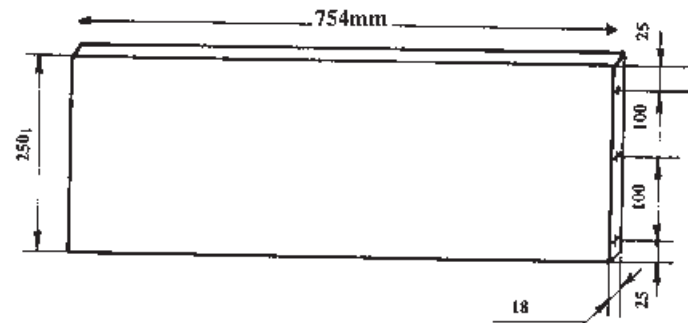
عدد طبقه را نیز برای تعیین محل دویل خط کشی و علامت گذاری کنید. دقت کنید جای محور لولا فقط روی یک طبقه پهن و زیر سقف کتابخانه است.



شکل ۸-۶ - علامت گذاری جای دویل و محور لولا طبقه پهن

۵-۱-۸ - خط کشی و علامت گذاری دو عدد طبقه

باریک: دو طبقه باریک را نیز که عرض هر کدام ۲۵ میلی متر می باشد کنترل کنید و بین گیره میز کار به طور عمود ببندید و با کمک گونیا و خط کش تیره دار - طبق طریقه گفته شده - خط کشی کنید و دو طرف هر کدام را علامت گذاری کنید (شکل ۷-۸).



شکل ۸-۷ - خط کشی و علامت گذاری ضخامت دو طرف عرض طبقه باریک

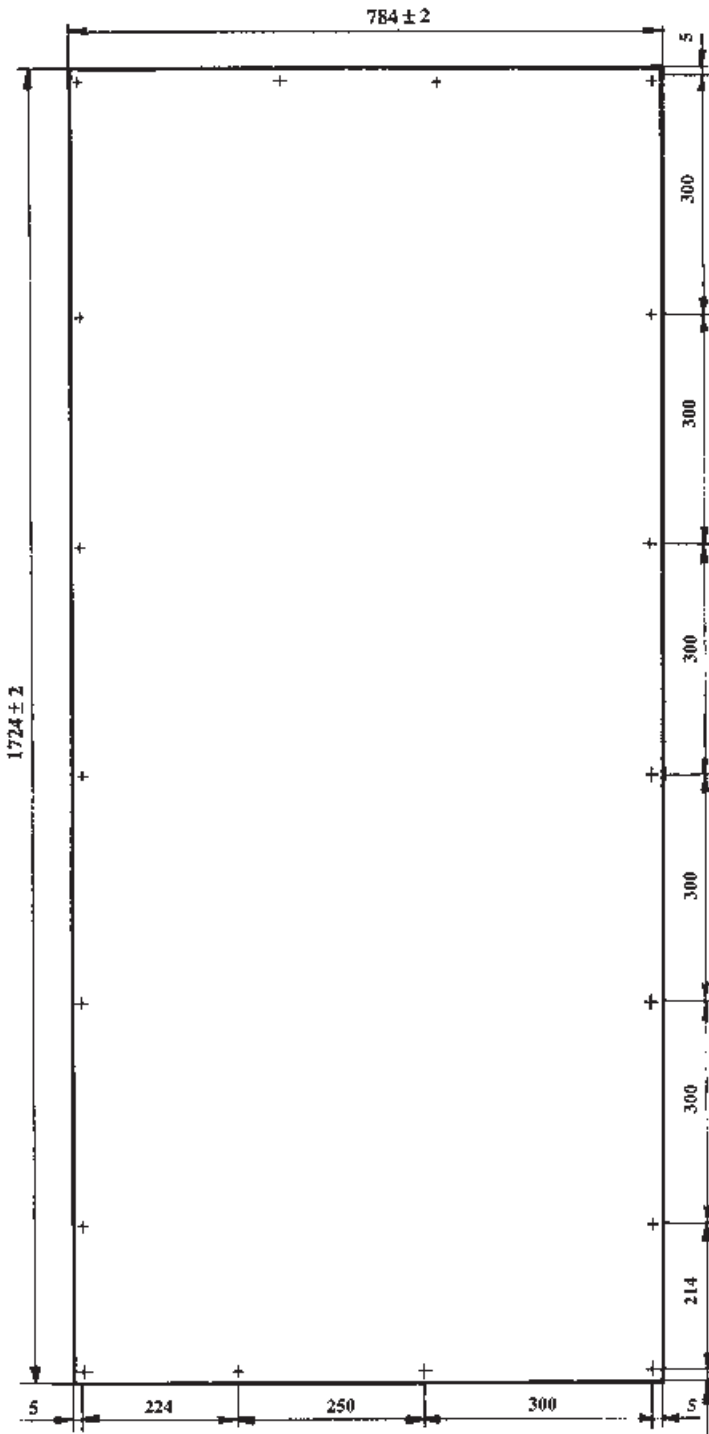
۶-۱-۸ - خط کشی و علامت گذاری پاسنگ: قطعه

پاسنگ را کنترل کنید و آن را به طور عمودی به گیره میز کار ببندید و با کمک گونیا و خط کش تیره دار دو سر آن را مانند شکل ۸-۸ خط کشی کنید و سپس با درفش محل های (+) را در دو طرف آن علامت گذاری کنید.

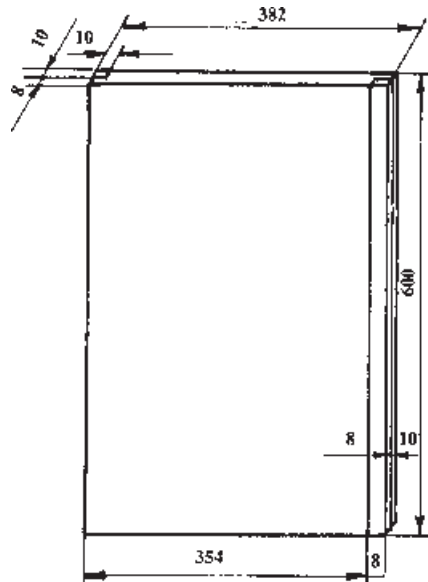
۷-۱-۸ - خط کشی و علامت گذاری درهای

کتابخانه: دو عدد درهای کتابخانه را که یکی عریض تر از دیگری است از نظر اندازه کنترل کنید و سطح قشنگ تر و سالم تر آن ها

تقویت محل دوراهاه وسط در چسبانده می شود (شکل ۸-۱۴)، این چوب را بایستی بعد از خروج در بهن از زیر پرس به پشت لبه وسط آن بچسبانید و سپس دوراهاه های درها را طبق نقشه به وسیله ماشین اره مجموعه ای ایجاد کنید.



شکل ۸-۱۱ - علامت گذاری سوراخ های پیچ روی پشت بند کتابخانه



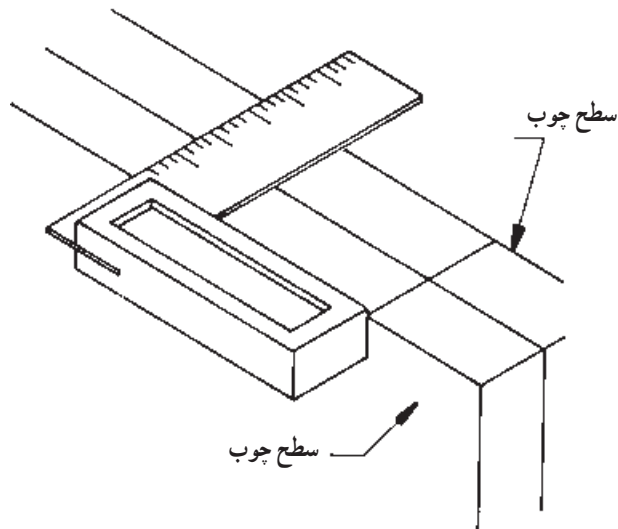
شکل ۸-۱۰ - خط کشی محل دوراهاه های در بهن

۸-۲- تعیین محل جای پیچ

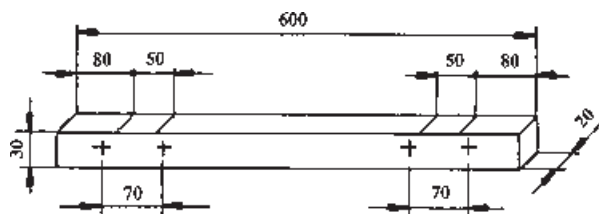
۸-۲-۱ - پشت بندی کتابخانه: پشت بند کتابخانه را که از جنس تخته سه لایی یا فیبر (ساده یا لعاب دار) انتخاب و آماده کرده اید در موقع موتناژ کاری باید به پشت کتابخانه به وسیله پیچ ثابت گردد و چون از پیچ های کوچک برای ثابت کردن آن در دو راهه پشت کار استفاده می شود؛ بنابراین فقط پشت بند را در محل دو راهه به فاصله های 20° تا 30° سانتی متر با مته به قطر ۲ میلی متر برای پیچ به قطر $2/4$ میلی متر و به طول ۱۰ تا ۱۵ میلی متر سوراخ نمایید؛ از این رو محل سوراخ ها را مانند شکل ۸-۱۱ اطراف پشت بند کتابخانه خط کشی و علامت گذاری کنید، برای این کار از خط کش تیره دار، گونیا و درفش استفاده نمایید.

۸-۲-۲ - قطعات چوبی: در ساخت کتابخانه طبق نقشه از سه قطعه چوب استفاده نموده اید که دو عدد آن به ابعاد $600 \times 300 \times 20$ میلی متر به بدنه کتابخانه چسبیده می شود و لولای در به آن ها پیچ می گردد (شکل های ۸-۱۲ و ۸-۱۳)، این دو قطعه را کنار هم بگذارید و با گونیا محل لولاها را خط بکشید و جای پیچ های لولارا علامت گذاری کنید.

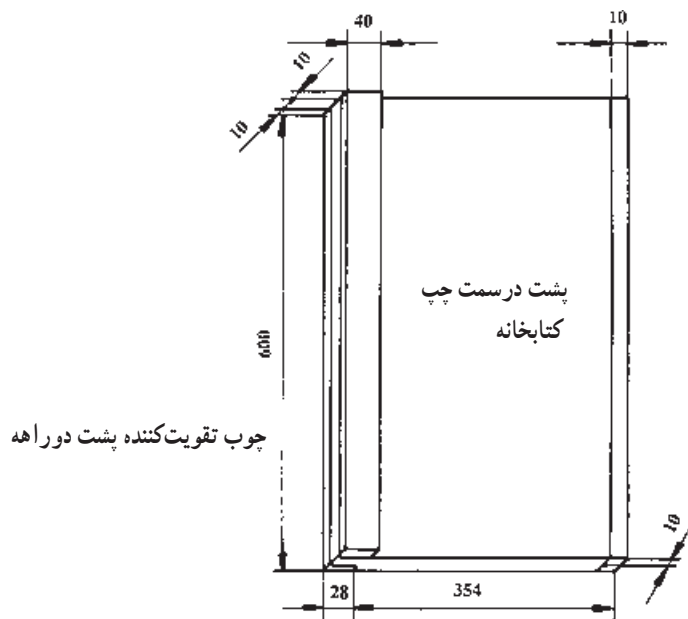
یک قطعه به ابعاد $600 \times 400 \times 10$ mm نیز وجود دارد که بعد از بریدن، رندیدن و گندگی کردن آن به پشت در بهن جهت



شکل ۱۲-۸ - نحوه ی خط کشی جای لولا



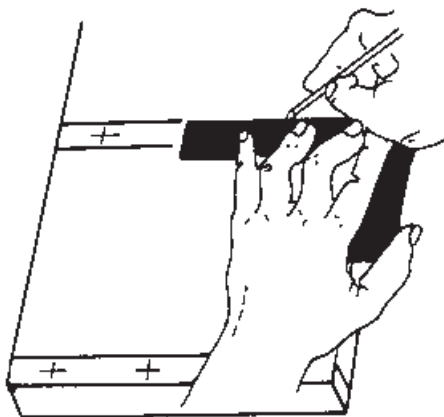
شکل ۱۳-۸ - قید پشت در که لولا به آن پیچ می شود.



شکل ۱۴-۸ - چوب تقویت کننده پشت دورا هه در پهن

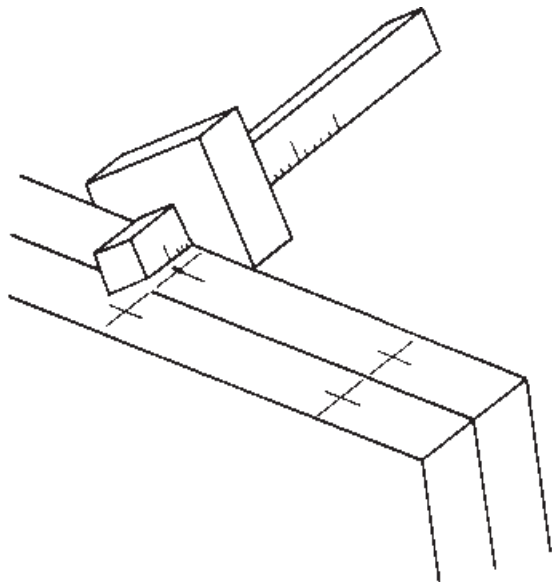
۳-۸- نمونه سوالات ارزشیابی

- ۱- از چه ابزارهایی برای خط کشی و علامت گذاری استفاده می کنید؟
- ۲- علامت (+) در چه مواقعی روی قطعات کار گذاشته می شود؟
- ۳- بدنه کتابخانه را خط کشی و علامت بگذارید و با نقشه مطابقت نمایید.
- ۴- سقف و کف کتابخانه را خط کشی و علامت گذاری کنید و آن را دقیقاً با نقشه اصلی مطابقت نمایید.
- ۵- طبقه های پهن کتابخانه را خط کشی - علامت گذاری کنید و با نقشه مطابقت نمایید.
- ۶- به شکل ۸-۱۵ نگاه کنید و دو خط موازی کشیده شده که علامت (+) وسط آن گذاشته شده برای چیست؟



شکل ۸-۱۵

- ۷- جای دوپل ها را روی طبقه های باریک کتابخانه علامت گذاری کنید.
- ۸- چرا وسط علامت های گذارده شده روی قطعات را به وسیله درفش سوراخ می کنند؟
- ۹- درهای کتابخانه را خط کشی و علامت گذاری کنید.
- ۱۰- خط کشی شکل ۸-۱۶ با چه وسیله و به چه منظور انجام می شود؟



شکل ۸-۱۶