

## انواع پیچ دستی (وسایل مونتاژ)

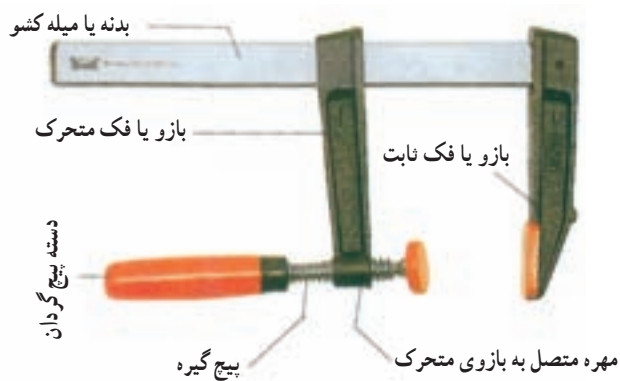
هدف‌های رفتاری: از فراگیر انتظار می‌رود که در پایان این فصل:

- پیچ دستی معمولی را در انواع اتصالات و به هم چسبانیدن قطعات به کار برد.
- انواع پیچ دستی‌ها را برحسب مورد مصرف به کارگیرد.
- از تنگ‌های دستی متوسط و بزرگ (تنگ در سازی) طبق اصول و قواعد صحیح استفاده کند.
- قطعات را به منظور قوسدار کردن با استفاده از پیچ دستی و سیستم پنوماتیکی خم کرده یا اتصال دهد و چسبانند.
- انواع تنگ‌های پنوماتیکی (هوای فشرده) و هیدرولیکی (فشار روغن) را به کارگیرد.
- انواع پرس‌های دستی را نسبت به نوع کار به کار برد.
- انواع پرس‌های پنوماتیکی (هوای فشرده) را با توجه به فرم و طرح‌های آن‌ها به کارگیرد.
- ضخامت تخته خورده چوب و روکش و همچنین سه‌لایی و کلاف درها و نظایر آن را با پرس‌های هیدرولیکی چسبانیده و پرس کند.
- پیچ دستی و تنگ‌های ساده، انواع تنگ‌ها و پرس‌های ساده و پنوماتیکی و هیدرولیکی را سرویس و آماده به کار کند.
- نکات ایمنی و حفاظتی را رعایت کند.

### ۱۰- پیچ دستی

پیچ دستی علاوه بر نگه داشتن قطعات، عمل پرس کردن و به هم فشردن قطعات چسب خورده را نیز به عهده دارد. پیچ دستی از قسمت‌های مختلف ساخته شده است (شکل ۱۰-۲). پیچ دستی در اندازه‌های مختلف از لحاظ طول بازو، و فک ساخته شده که برحسب سانتی متر با اینچ نامگذاری شده است. برای

در هنگام کارکردن با ابزارهای دستی و انجام عملیات بریدن، رنده کردن، چوب‌سا کردن و غیره باید قطعات کوچک را با وسیله‌ای ثابت نگاه داشت. برای این منظور از گیره میزکار استفاده می‌کنید. در بعضی از کارها به لحاظ بزرگی یا فرم دادن آن باید از وسیله‌ای به نام پیچ دستی استفاده کنید (شکل ۱۰-۱).



شکل ۱-۲- قسمت‌های مختلف پیچ دستی



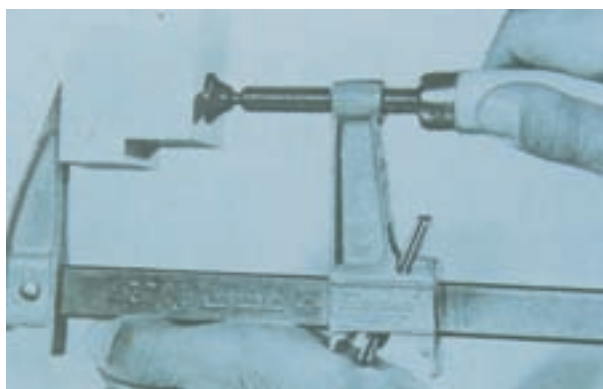
شکل ۱-۱- پیچ دستی فلزی

روی لبه‌های این گونه گیره‌ها نمد یا پلاستیک فشرده چسبانیده شده که به این وسیله از زخمی شدن کار در موقع فشردن جلوگیری می‌کند (شکل‌های ۱-۴ و ۱-۵).

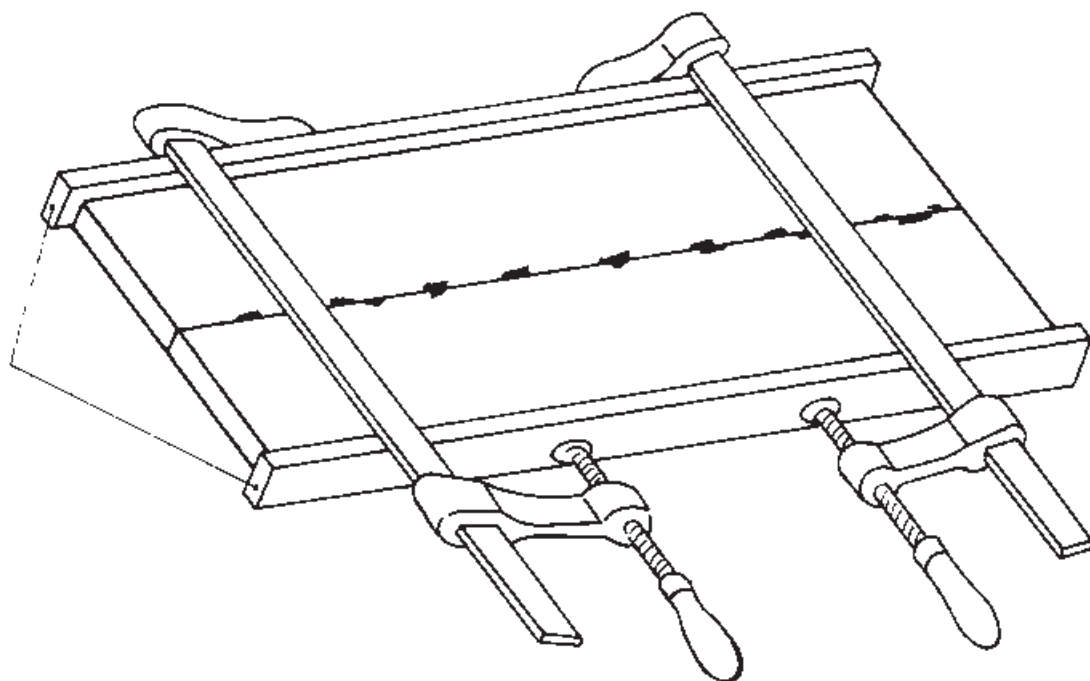
هر نوع کاری متناسب با طول و عرض آن می‌توانید از آن‌ها جهت بستن کارهای چسب خورده یا مونتاژ شده استفاده کنید شکل ۱-۳. از این گیره‌ها برای اعمال فشار کم استفاده می‌شود، اما مزیت آن‌ها این است که می‌توانید آن‌را به سرعت باز کرده و ببندید.



شکل ۱-۳- انواع پیچ دستی فلزی در اندازه‌های مختلف



شکل ۴-۱- نحوه‌ی قرار دادن دو قطعه چوب در داخل دو فک پیچ دستی



شکل ۵-۱- برای جلوگیری از زخمی شدن لبه‌ها و آوردن فشار یکنواخت در طرف تخته‌ها چوب قرار می‌دهند.



شکل ۶-۱- نحوه‌ی بستن پیچ دستی روی تعدادی از قطعات چوب خورده

برای چسباندن قطعات چوب به یکدیگر پس از چسب زدن باید برای مدتی چوب‌ها را در حالت فشرده قرار دهید. مقدار فشار و زمان بستگی به ابعاد چوب و نوع چوب و کیفیت چسب دارد. برای این منظور دهانه پیچ دستی را به اندازه‌ی موردنیاز باز کرده پس از قرار دادن قطعات کار بین دهانه (فاصله‌ی بین دو فک)، آن را محکم ببندید (شکل ۶-۱).

کارگیر آن است. در پیچ‌دستی‌های ساده طول میله کشو از ۱۰۰ تا ۲۰۰ میلی‌متر و عمق کارگیر آن تا ۵۰ میلی‌متر است (شکل‌های ۸-۱ و ۹-۱).

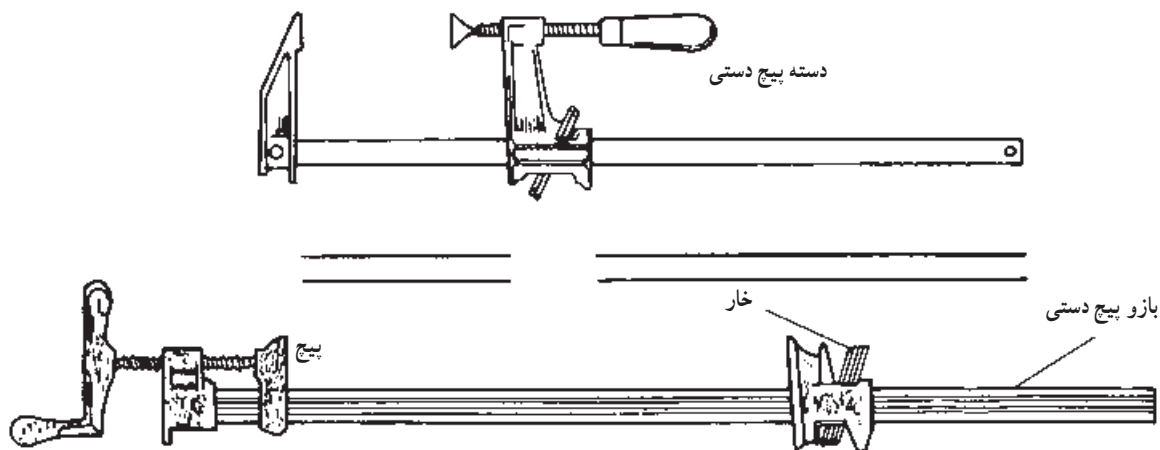


شکل ۸-۱- انواع پیچ دستی با فک‌های مختلف کوتاه و بلند

برای چسبانیدن صفحات عریض و قسمت‌های مرکزی کارها از پیچ‌دستی‌های باز و بلند استفاده کنید (شکل ۷-۱). آنچه در پیچ دستی مورد توجه است، طول میله کشو و عمق دهانه



شکل ۷-۱- برای بهتر چسبیدن سطح کار به‌ویژه در عمق کار از پیچ دستی بازوی بلند استفاده می‌شود.



شکل ۹-۱- پیچ دستی با طول‌های مختلف میله متناسب با کار ساخته شده است.

صفحات روکش شده کافی نیست. بدین لحاظ از گیرهای شکل ۱۱-۱ جهت لب چسبان استفاده کنید. فشار این گیرها تنها به ضخامت صفحات وارد می‌آید.

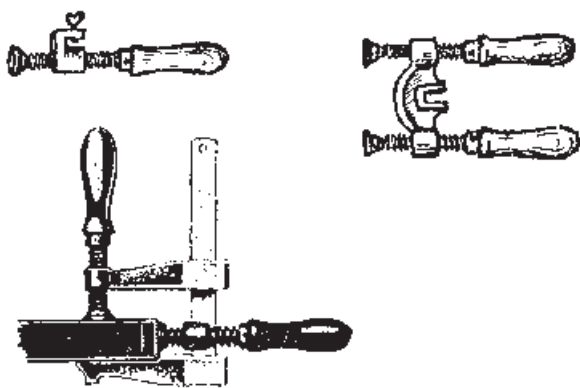
۳-۱-۱- پیچ‌دستی‌های گوشه‌ی کار: یکی دیگر از انواع پیچ‌دستی است. برای نگاهداری گوشه‌های چهارچوب، اتصالات گوشه‌های آن را چسب زده به هم متصل کنید؛ مانند چهارچوبی که برای قاب‌های بزرگ ساخته‌اید (شکل ۱۲-۱).

## ۱-۱- انواع پیچ دستی

بنابر نوع کار و کیفیت ساخت پیچ‌دستی‌های با فرم و شکل‌های متفاوت را به کار گیرید.

۱-۱-۱- پیچ‌دستی‌های اهرمی: کار آن بنابر اصول اهرم‌ها است و به نام گیره‌های اهرمی خوانده می‌شود (شکل ۱۰-۱).

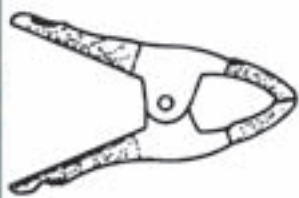
۲-۱-۱- پیچ‌دستی ضخامت کار: چون طول پیچ‌دستی‌های موجود در کارگاه برای چسبانیدن لب چسبان به‌دور



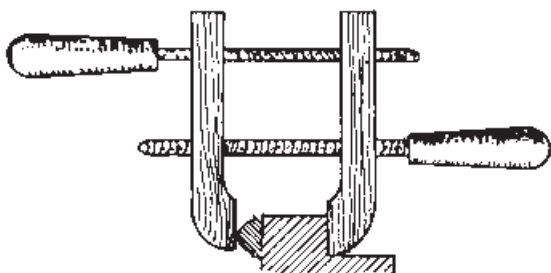
شکل ۱۱-۱۰ پیچ دستی جهت چسباندن لب چسبان‌ها به نر (ضخامت) صفحات



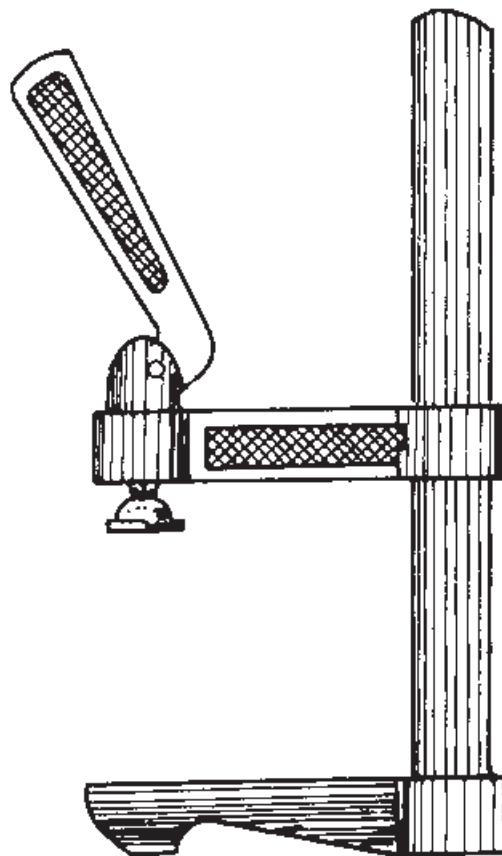
شکل ۱۲-۱۰ پیچ دستی مخصوص گوشه‌های کار



شکل ۱۳-۱۰ طرز چسباندن گوشه‌های قاب‌ها به وسیله پیچ دستی‌های گوشه‌ای



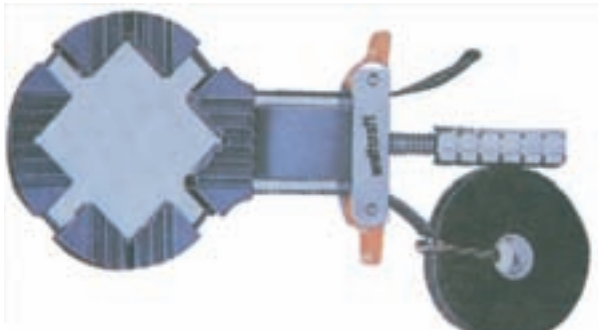
شکل ۱۴-۱۰ نحوه چسباندن و بستن زهوارهای ابزار خورده و چسب زده به نر (ضخامت) صفحات به وسیله گیره‌های دو پیچ



شکل ۱۰-۱۰ پیچ دستی‌های اهرمی

۴-۱-۱۰ برای کارهایی که نیاز به استفاده از پیچ‌دستی‌های قوی ندارید، مانند تعمیر بادکردگی روکش و غیره، جهت سرعت در پیش‌برد کار از گیره‌ای کوچک دستی که به صورت فنری بوده به وسیله فشار دست دهانه‌ی آن باز می‌شود استفاده کنید و در مدت کوتاهی تعداد زیادی از آن‌ها را به کار گیرید (شکل ۱۳-۱۰).

۵-۱-۱۰ برای چسباندن زهوارهای نیمگرد و نظایر آن از گیره‌های دو پیچه استفاده کنید (شکل ۱۴-۱۰). برای کارهای سبک چوبی از انواع دیگر پیچ‌دستی که طول دهانه کارگیر آن تا ۳۰۰ میلی‌متر و دسته‌ی آن به صورت پیچ و خروسک و یا میله است استفاده کنید (شکل ۱۵-۱۰).



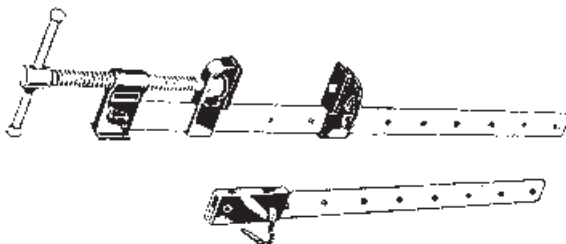
شکل ۱۷-۱۰- یک نوع از گیره‌های کمربندی (تسمه‌ای طناب‌بی)



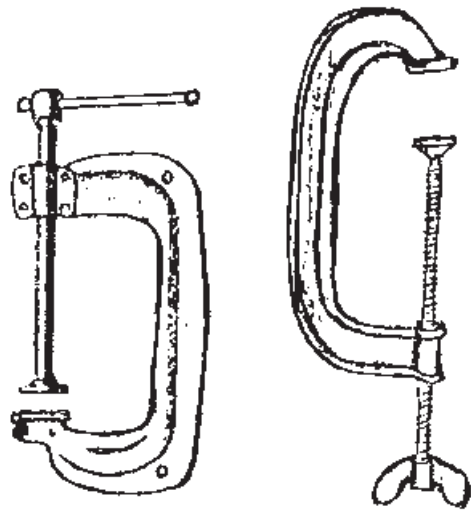
شکل ۱۸-۱۰- نحوه‌ی بستن قطعات کوچک چوبی به وسیله‌ی گیره کمربندی

## ۲-۱۰- تنگ‌های دستی

برای محکم کردن تخته‌های درز شده و چسب زده شده از تنگ استفاده کنید (شکل‌های ۱۹-۱۰، ۲۰-۱۰ و ۲۱-۱۰). تنگ دارای انواع مختلف است. این تنگ‌ها از یک میله بلند (بازو) و دو فک تشکیل شده که یکی در سر تنگ قرار دارد و از قسمت سر تنگ با گرداندن پیچ متصل به آن به جلو هدایت می‌شود و فک دیگر به صورت کشویی روی بازوی تنگ حرکت می‌کند. با قرار دادن میله در داخل این فک و عبور آن از داخل سوراخ‌های بازو تنگ، می‌توان در هر فاصله‌ی موردنظر دهانه‌ی تنگ را باز کرده



شکل ۱۹-۱۰- تنگ دستی با بازوی یدکی



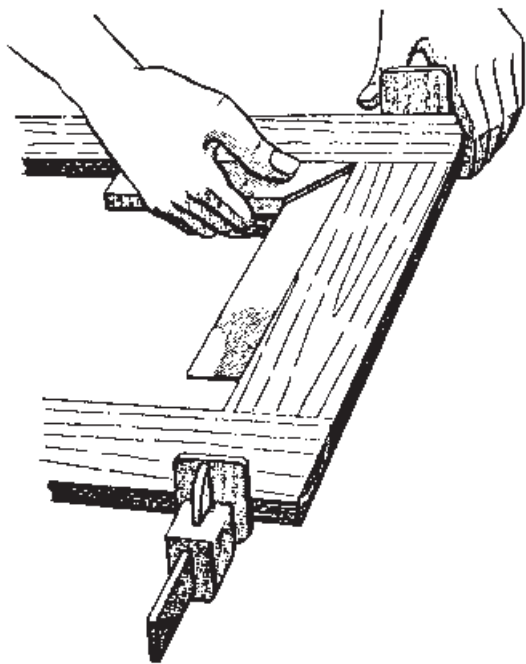
شکل ۱۵-۱۰- پیچ دستی سبک برای کارهای کوچک

## ۶-۱-۱۰- گیره‌های نواری کمربندی :

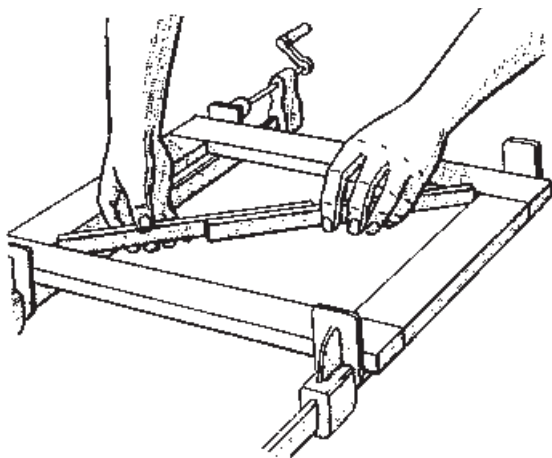
چسباندن یا مونتاژ کردن قطعاتی از کار خود مانند کلاف صندلی، چهارچوب قاب، قطعات با زوایای مختلف شکل‌های ۱۶-۱۰ و ۱۷-۱۰ از گیره‌های نواری کمربندی استفاده کنید. متناسب با نوع کار انواع فلزی، طنابی یا پارچه‌ای و غیره را به کار برید. جهت استفاده از گوشه فلزی یا پلاستیکی متناسب با زاویه‌ی قطعه را جاسازی کنید و تسمه‌ی نواری گیره را کاملاً باز کنید و از روی گوشه‌ی مذکور عبور دهید؛ به نحوی که کار کاملاً در بین نوار قرار گیرد و سپس با دسته مربوط شکل‌های ۱۶-۱۰، ۱۷-۱۰ و ۱۸-۱۰ نوار را جمع و محکم کنید تا به حد فشردگی لازم برسد.



شکل ۱۶-۱۰- یک نوع گیره مخصوص قاب



شکل ۱۰-۲۲- با گونیای ساده گونیایی بودن کار را امتحان کنید.



شکل ۱۰-۲۳- برای آزمایش دویدگی (دو قطر کار باید با هم مساوی باشند)

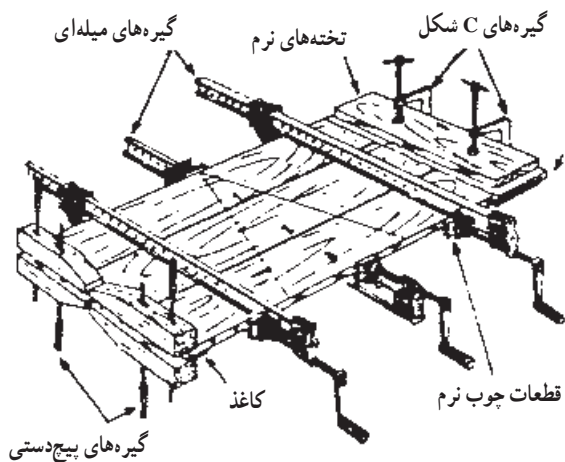
در غیر این صورت کار دویده است و تنگ‌ها را باید جابه‌جا کنید (شکل ۱۰-۲۴). آزمایش عدم پیچیدگی سطح کار (چهار گوشه‌ی کار باید در یک سطح مستقیم قرار داشته باشد) را به وسیله‌ی قرار دادن خط‌کش روی کلاف به صورت ضربدری انجام دهید (شکل ۱۰-۲۵).

قطعات و کارهای چسب زده شده با ابعاد مختلف حداکثر  $25^\circ$  سانتی‌متر را داخل آن قرار داد و آن‌ها را به هم چسبانیده متصل کرد (شکل ۱۰-۲۱). برخی از این نوع تنگ‌ها یک میله یدکی دارند که در هنگام ساخت کارهای بزرگ می‌توانید از آن استفاده کنید (شکل ۱۰-۱۹).

۱-۲-۱- هنگامی که قطعات را در داخل تنگ‌ها قرار داده‌اید، برای اطمینان از صحت زوایای عمود بر هم (گونیایی بودن) کار مونتاژ شده، ابتدا با گونیا زاویه‌ی داخل آن را کنترل کنید تا گوشه‌ها  $90^\circ$  درجه باشد (کار گونیایی باشد) (شکل ۱۰-۲۲)، در ادامه برای آزمایش دویدگی، به وسیله‌ی وسایل اندازه‌گیری طول (متر، خط‌کش، ستاره، چوب کشویی مخصوص دویدگی گرفتن) دو قطر داخل کلاف را اندازه بگیرید. در صورت صحیح بستن تنگ‌ها باید طول دو قطر یک اندازه باشد (شکل ۱۰-۲۳).



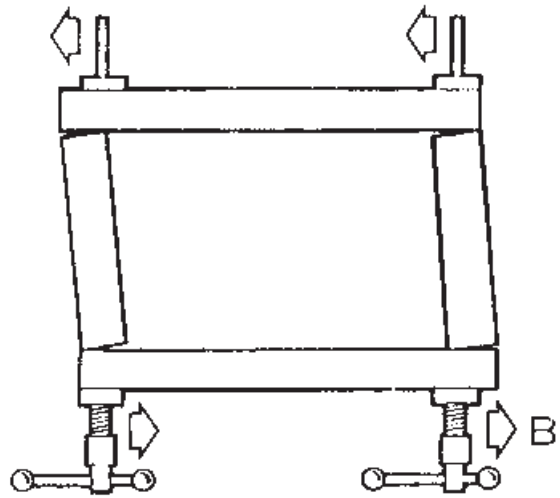
شکل ۱۰-۲۰- در این تنگ یک فک به وسیله‌ی پیچ و فک دیگر روی سوراخ پایه حرکت می‌کنند



شکل ۱۰-۲۱- نحوه‌ی استفاده از تنگ‌ها و پیچ‌دستی‌ها جهت چسبانیدن تخته‌ها (اتصال درزی)

است. برای چسباندن کار به ترتیب زیر عمل کنید :

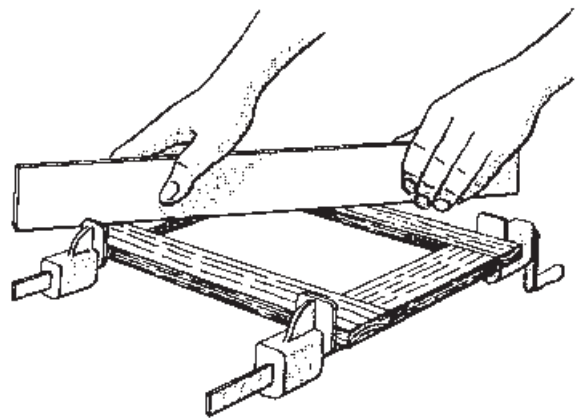
– با قراردادن میخ یا میله‌ی کوچک (سنه‌مانند) در سوراخ‌های زیر آهن میله (زیر پایه)، دهانه را به اندازه معین در جای خود ثابت کنید و فک متحرک (فشار) را به وسیله‌ی پیچی که به سر میله نصب است عقب و جلو ببرید و کار مورد نظر را بین دهانه قرار دهید و بدین ترتیب کارهای بزرگ (صفحات بزرگ) یا درها را چسبانده و مونتاژ کنید (شکل ۲۸-۱۰ و ۲۹-۱۰)، جنس فک نیز از آهن است. در فک‌ها شکافی درآورده‌اند که به راحتی روی میله آن حرکت می‌کند. با نصب دسته‌ای به انتهای پیچ فک متحرک تنگ فشار بیشتری را به چوب‌های داخل تنگ وارد کنید. قبل از شروع به چسباندن کار، تنگ را روی پایه‌ی خود یا روی خرک‌های مخصوص قرار دهید و سپس کار را داخل آن قرار داده مبادرت به مونتاژ کردن کنید.



شکل ۲۴-۱۰. یک چهارچوب غیرگونیايي با تغيير محل تنگ‌ها در جهت علامت رفع عيب می‌شود.



شکل ۲۷-۱۰. برای بستن کلاف درهای کوچک و متوسط از تنگ‌های متوسط استفاده کنید.



شکل ۲۵-۱۰. با قرار دادن خط‌کش از بی‌چیدگی کار اطمینان حاصل کنید.



شکل ۲۸-۱۰. برای چسباندن درهای بزرگ از تنگ‌های بلند برای قیده‌های طولی (بلند) و از تنگ‌های متوسط برای قیده‌های عرضی استفاده کنید.

۲-۲-۱۰. برای چسباندن درها می‌توانید از تنگ‌های محکم و قوی اشکال ۲۶-۱۰ و ۲۷-۱۰ استفاده کنید که این تنگ‌ها مخصوص در سازی است و میله‌ی آن از آهن درست شده



شکل ۲۶-۱۰. تنگ بزرگ برای چسباندن درها و کارهای بزرگ



با استفاده از تنگ‌های متوسط و بزرگ می‌توان کلیه مصنوعات چوبی از قبیل میز و صندلی (شکل‌های ۱۰-۳۱، ۱۰-۳۲، ۱۰-۳۳، ۱۰-۳۴ و ۱۰-۳۵) و همچنین ساخت تخته‌های عریض از چوب‌های باریک (شکل ۱۰-۳۵) را چسباند.

در و پنجره‌ها و قاب‌ها را به وسیله‌ی این تنگ‌ها چسبانیده و مونتاژ کنید. محاسن این تنگ‌ها آن است که در اثر فشار به‌طور یکنواخت باعث می‌شود که کار به خوبی بچسبد و سطح قاب‌ها پیچیده نشود (شکل ۱۰-۳۰).



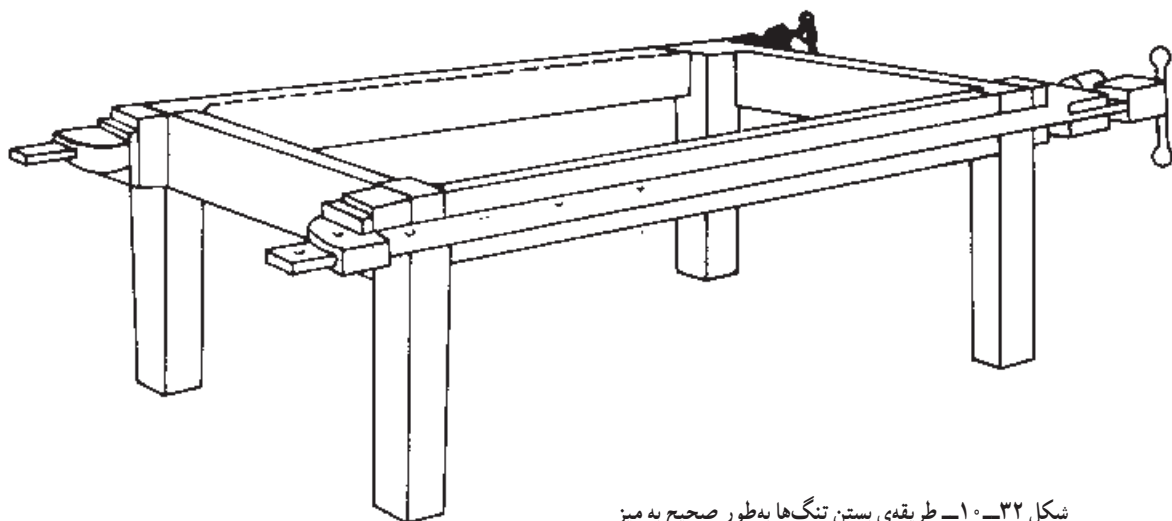
شکل ۱۰-۲۹- با استفاده از تنگ‌های بزرگ می‌توانید تخته‌ها را در کنار هم چسبانیده صفحات عریضی را به‌وجود آورید.



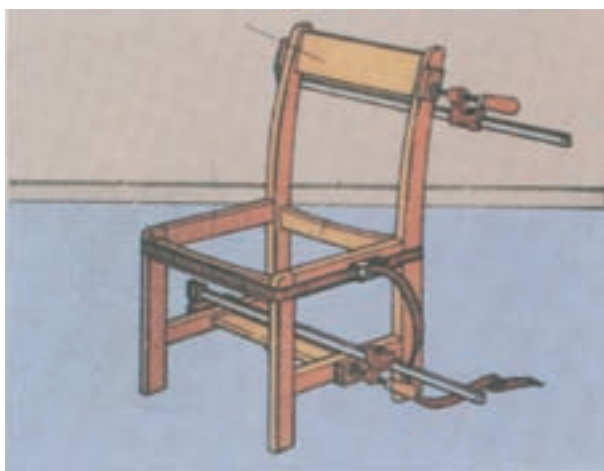
شکل ۱۰-۳۰- با تنگ‌های بزرگ می‌توانید با آوردن فشار یکنواخت از دو جهت کار را به‌خوبی بچسبانید (سطح قاب‌ها پیچیده نشوند).



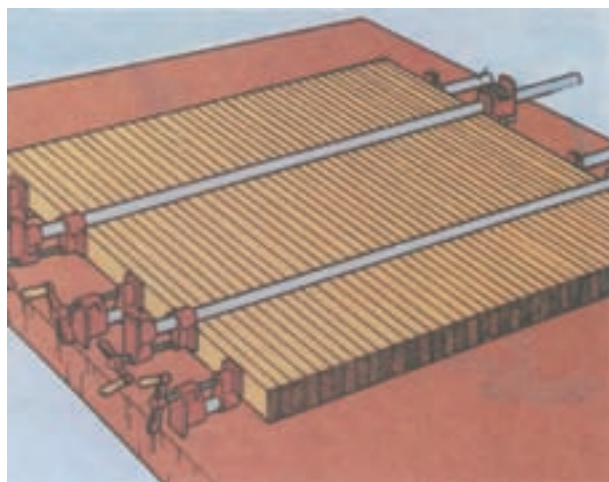
شکل ۱۰-۳۱- با تنگ‌های بزرگ و متوسط انواع تولیدات مانند میز را مونتاژ کنید و بچسبانید.



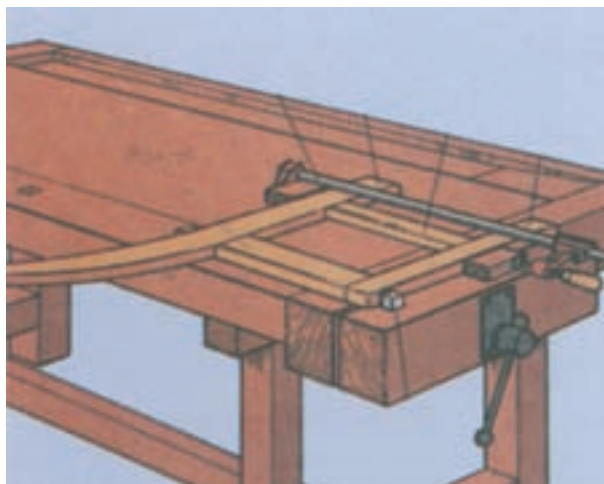
شکل ۳۲-۱۰- طریقه‌ی بستن تنگ‌ها به‌طور صحیح به میز



شکل ۳۳-۱۰- با به‌کارگیری پیچ دستی و تنگ می‌توانید صندلی‌ها را مونتاژ کنید.

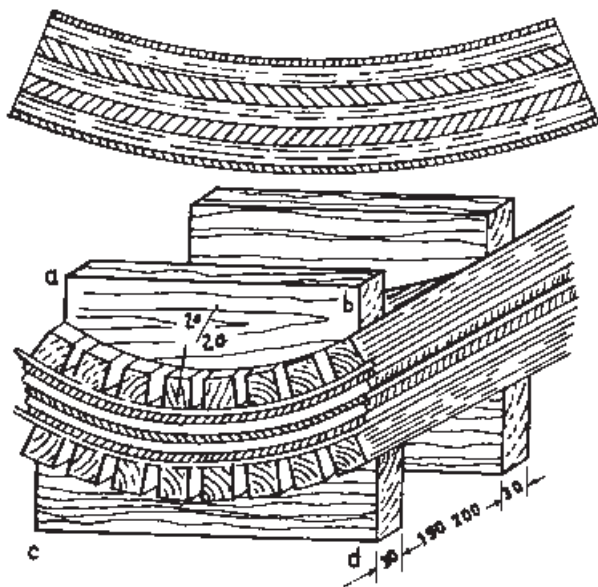


شکل ۳۵-۱۰- از تخته‌های باریک با کمک تنگ‌ها می‌توان صفحات عریض تهیه کرد.



شکل ۳۴-۱۰- بدنه‌های صندلی را می‌توانید به‌وسیله‌ی پیچ دستی یا تنگ مونتاژ کنید.

۱۰-۳۶ دو قطعه چوب را مانند شکل ۱۰-۳۶ به صورت قوسی درآورد (قالب)؛ سپس دو سطحی را که باید به هم چسبیده شوند چسب زده داخل قالب بگذارید و به وسیله پیچ دستی آن‌ها را تحت فشار لازم قرار دهید. باید دقت کنید برای جلوگیری از چسبیدن قطعه‌ی موردنظر، قالب‌ها به هنگام قرار دادن قطعات چسب خورده بین کار و قالب‌ها کاغذ قرار دهید (شکل‌های ۱۰-۳۷ و ۱۰-۳۸).

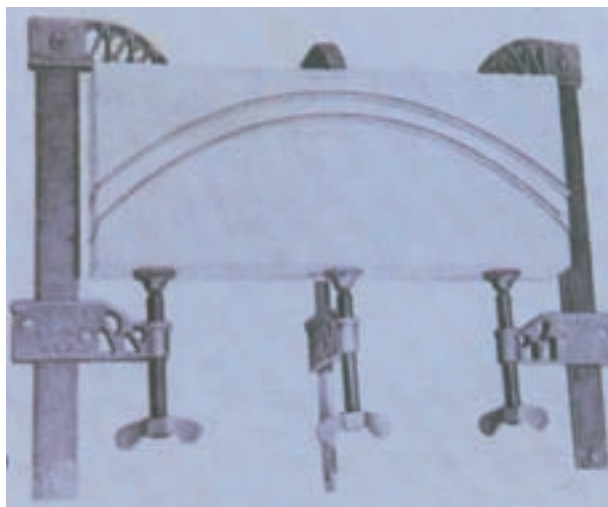


شکل ۱۰-۳۷-۱ با استفاده از قالب که از باریک‌های چوب روی قسمت قوس‌دار درست شده است می‌توانید تعدادی از لایه‌ها (چندلایی) را به هم بچسبانید.

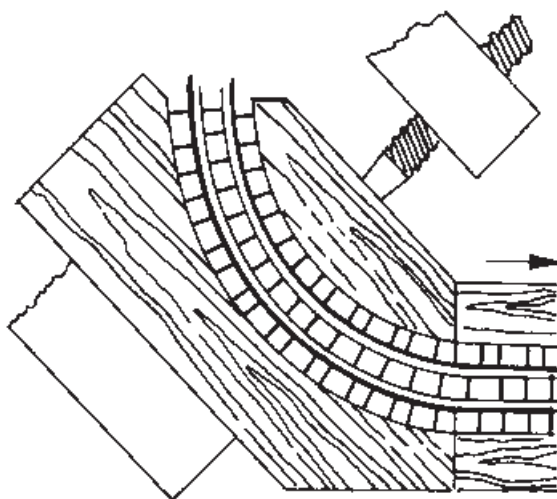
۱۰-۳۷-۱ طرز چسباندن قطعات و کارهای قوس‌دار برای چسباندن قطعات قوس‌دار از دو روش دستی و پنوماتیکی استفاده کنید که به شرح زیر است:

۱۰-۳۸-۱ روش دستی: در روش دستی برای چسباندن لایه‌ها بر روی یکدیگر یا چسباندن روکش بر روی یک قطعه چوب قوس‌دار به ترتیب زیر عمل کنید:

ابتدا مطابق با طرح و فرم قوسی که قطعه موردنظر دارد،



شکل ۱۰-۳۶-۱ نحوه چسباندن روکش روی قسمت قوس‌دار



شکل ۱۰-۳۸-۱ پس از چسب زدن و قرار دادن لایه‌ها می‌توانید به وسیله پیچ دستی لایه‌ها را تا خشک شدن چسب و ثابت شدن آن در داخل قالب نگهدارید و برای جلوگیری از چسبیدن آن‌ها روی قالب دو ورق کاغذ بین لایه‌ها و قالب قرار دهید.



شکل ۴۰-۱ پرس های هیدرولیکی مخصوص خم کردن و چسباندن سطوح قوس دار

خم شده را از ماشین خارج کنید.

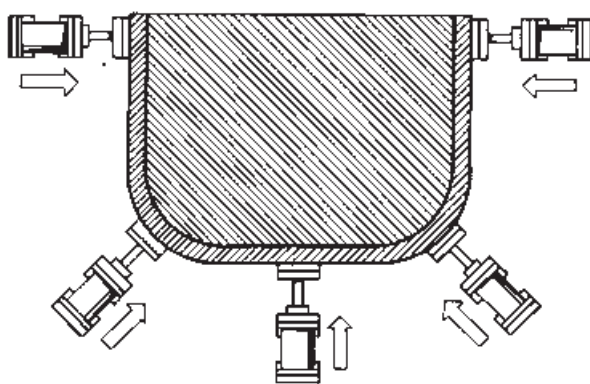
باید دقت کنید نگهدارنده که از میله فلزی است طوری انتخاب و در روی قالب قرار گیرد که باعث حادثه ای نگردد. پس از خارج کردن چوب خم شده آن‌ها را باید در داخل کوره ی خشک کن قرار دهید تا به صورت خم شده ثابت بماند.

#### ۴-۱۰-۴ انواع تنگ های پنوماتیکی و هیدرولیکی

قطعات و قسمت هایی از کارها را که طبق نقشه و طرح داده شده ساخته اید، باید چسب زده و به هم متصل کنید و تا حد امکان آن‌ها را تحت فشار قرار دهید. آن‌هایی که با چسب به هم متصل می شوند، فشار زیادی لازم دارند. نیروی لازم برای فشردن از وسایل مکانیکی و هیدرولیکی و پنوماتیکی به دست می آید. برای فشردن کارهای کوچک به یکدیگر در کارگاه های کوچک صنایع چوب از نیروی پیچ (پیچ دستی) و اهرم استفاده می شود. در کارهایی که کار به طور سری انجام می گیرد و یا کارهایی که فشار زیادی لازم دارند، از تنگ های هوای فشرده (پنوماتیک) یا تنگ های هیدرولیک (فشار روغن) استفاده می شود (شکل های ۴۱-۱۰ و ۴۲-۱).

#### ۲-۳-۱۰ روش پنوماتیکی: یکی دیگر از روش های

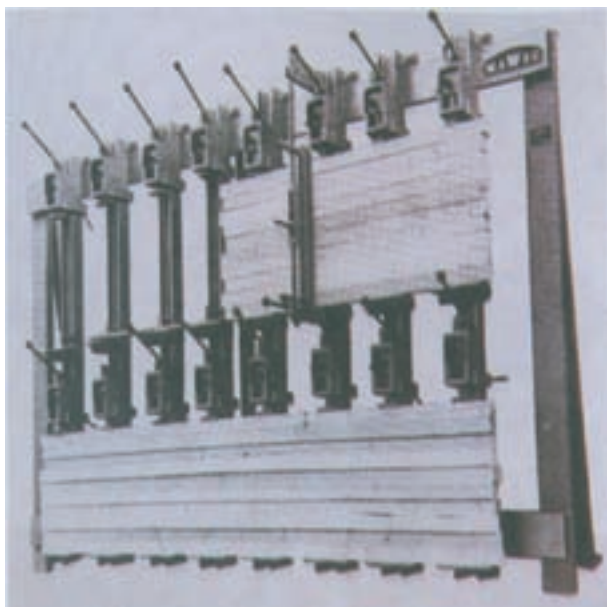
چسباندن قطعات قوس دار استفاده از نیروی هوای فشرده (پنوماتیک) است. در این روش می توانید به دو طریق عمل کنید: یکی این که به وسیله ی ساختن میز کار (میز مونتاز) و استقرار تعدادی سیلندر و پیستون در اطراف آن مطابق با طرح و فرم قطعات قوس دار، قطعات و کارهای مورد نظر را در داخل این تنگ های پنوماتیکی قرار داده شیر هوا را باز کنید. هوای فشرده به داخل سیلندرها وارد می شود و پیستون‌ها را به جلو می راند و کفشک هایی که در انتهای این پیستون‌ها وجود دارند، فشار لازم را به کار وارد کرده بدین ترتیب قطعات قوس دار چسبانیده می شوند (شکل ۳۹-۱۰).



شکل ۳۹-۱۰ طریقه ی استفاده از سیلندر و پیستون های پنوماتیکی (بادی) چسباندن لایه ها روی سطح قوس دار

#### ۳-۳-۱۰ نوع دیگر برای خم کردن و پرس و

چسباندن قطعات قوس دار استفاده از ماشین های مخصوصی است که برای این منظور ساخته شده اند و پس از رطوبت دادن و بخار قطعات خم می شوند (شکل ۴۰-۱۰). بدین ترتیب مدلی (قالب) از طرح مورد نظر ساخته، آن را روی ماشین نصب کنید؛ سپس قطعاتی که باید خم شوند؛ پس از بخار دادن روی تسمه ی فولادی دستگاه قرار داده شیر هوای فشرده را باز کنید. در این موقع هوای فشرده، دو بازوی طرفین قالب را به بالا هدایت کرده سبب خم کردن قطعات چوب مستقیم به دور قالب می شود. در این موقع می توانید با قرار دادن نگهدارنده به دو سر قالب، چوب

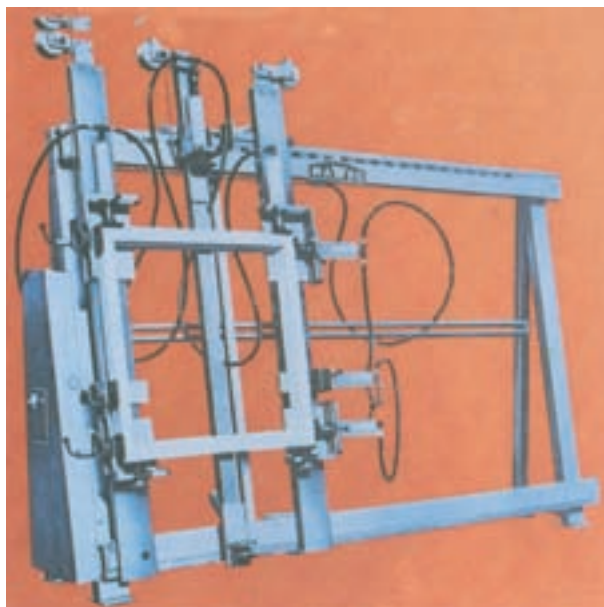


شکل ۴۲-۱۰- نحوه کار تنگ‌های هیدرولیکی

و دیگر صفحات مصنوعی چوبی استفاده کنید. این تنگ‌ها نیز چهارچوب فلزی دارند که به‌طور عمودی قرار گرفته از چند قید فلزی تشکیل یافته است و از یک طرف دارای تکیه‌گاه فلزی بوده از طرف دیگر مجهز به سیلندر و بیستون بادی یا روغنی است (شکل ۴۴-۱۰).



شکل ۴۴-۱۰- با استفاده از تنگ‌های هیدرولیکی می‌توانید صفحات را در راه عرض زهوار چسبانی کنید.



شکل ۴۱-۱۰- طریقه‌ی کار تنگ‌های پنوماتیکی

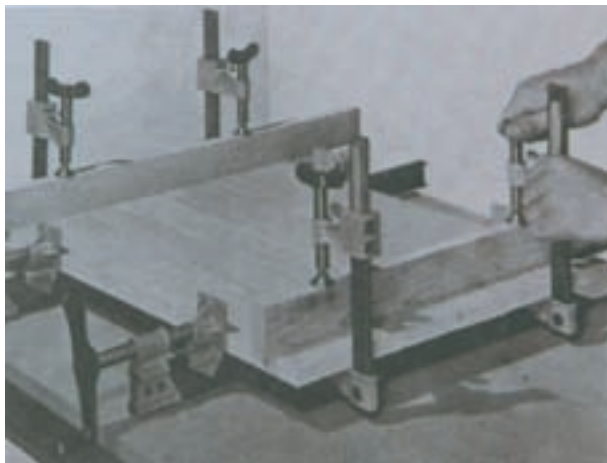
از فواید این تنگ‌ها می‌توان فشار یکسان در تمام قسمت‌های تنگ را نام برد. در این تنگ‌ها باید از فشار بیش از حد خودداری کنید تا کار صدمه نبیند.

نحوه استفاده از تنگ‌های اهرمی و پنوماتیک در شکل ۴۳-۱۰ مشاهده می‌شود.

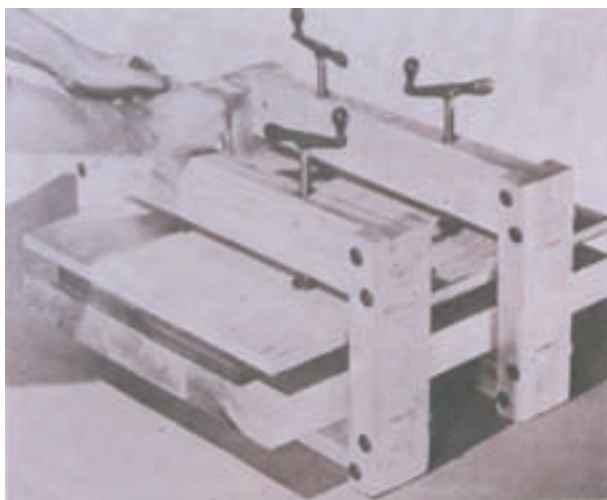
۱-۴-۱۰- تنگ‌های زهوار چسبان بادی (پنوماتیکی) و هیدرولیکی (روغنی): از این تنگ‌ها برای چسباندن زهوار بر روی لبه‌ی صفحات نئوپان (تخته خرده‌چوب)



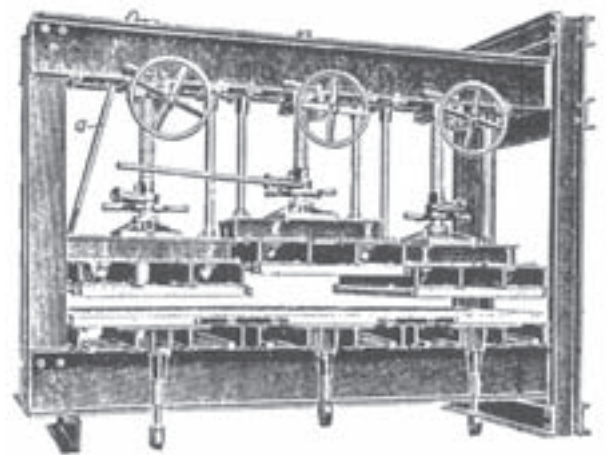
شکل ۴۳-۱۰- تنگ با هوای فشرده (پنوماتیک)



شکل ۴۵-۱- طریقه‌ی چسباندن اتصال عرضی درزی ساده با استفاده از تنگ و گیره‌های دستی



شکل ۴۶-۱- طریقه‌ی استفاده از پرس‌های دستی (دست‌ساز) جهت چسباندن لایه روی یک‌دیگر



شکل ۴۷-۱- با استفاده از پرس‌های دستی سه‌صفحه‌ای جهت چسباندن روکش و یا لایه‌ی روی صفحات نئوپان و یا کلاف چوبی

□ طریقه عمل با پرس‌های زهوار چسبان پنوماتیکی و هیدرولیکی: ابتدا لبه‌ی صفحات را چسب بزیند و زهوارهای آن را بین قیده‌های تنگ قرار دهید؛ سپس شیر هوای فشرده یا روغن را باز کنید. در اثر فشار هوا و یا روغن پیستون‌های زهوار چسبان (لب‌چسبان) به لبه‌ی کار (ترکار) چسبیده و به آن فشار وارد می‌کند. فشار مورد نیاز برای هر سیلندر در نوع پنوماتیکی آن حدود ۱۵ اتمسفر است.

## ۵-۱- نحوه‌ی کار با پرس‌های دستی

طریقه‌ی کار با این پرس‌ها بدین ترتیب است که پس از آغشته کردن صفحات تخته خردچوب (نئوپان) یا لایه‌های چوبی به‌وسیله‌ی چسب (که معمولاً از نوع چسب سرد)، به منظور روکش کردن صفحات و یا ساخت تخته لایه‌ی آن‌ها را زیر صفحات پرس دستی قرار دهید و به‌وسیله‌ی فلکه‌های مربوط به هر صفحه، فشار لازم را به صفحات چسب خورده وارد آورید و پس از ۱۲ الی ۲۴ ساعت (در چسب‌های سرد) که بستگی به نوع چسب و هوای کارگاه دارد، صفحات چسبیده شده را از پرس خارج کنید.

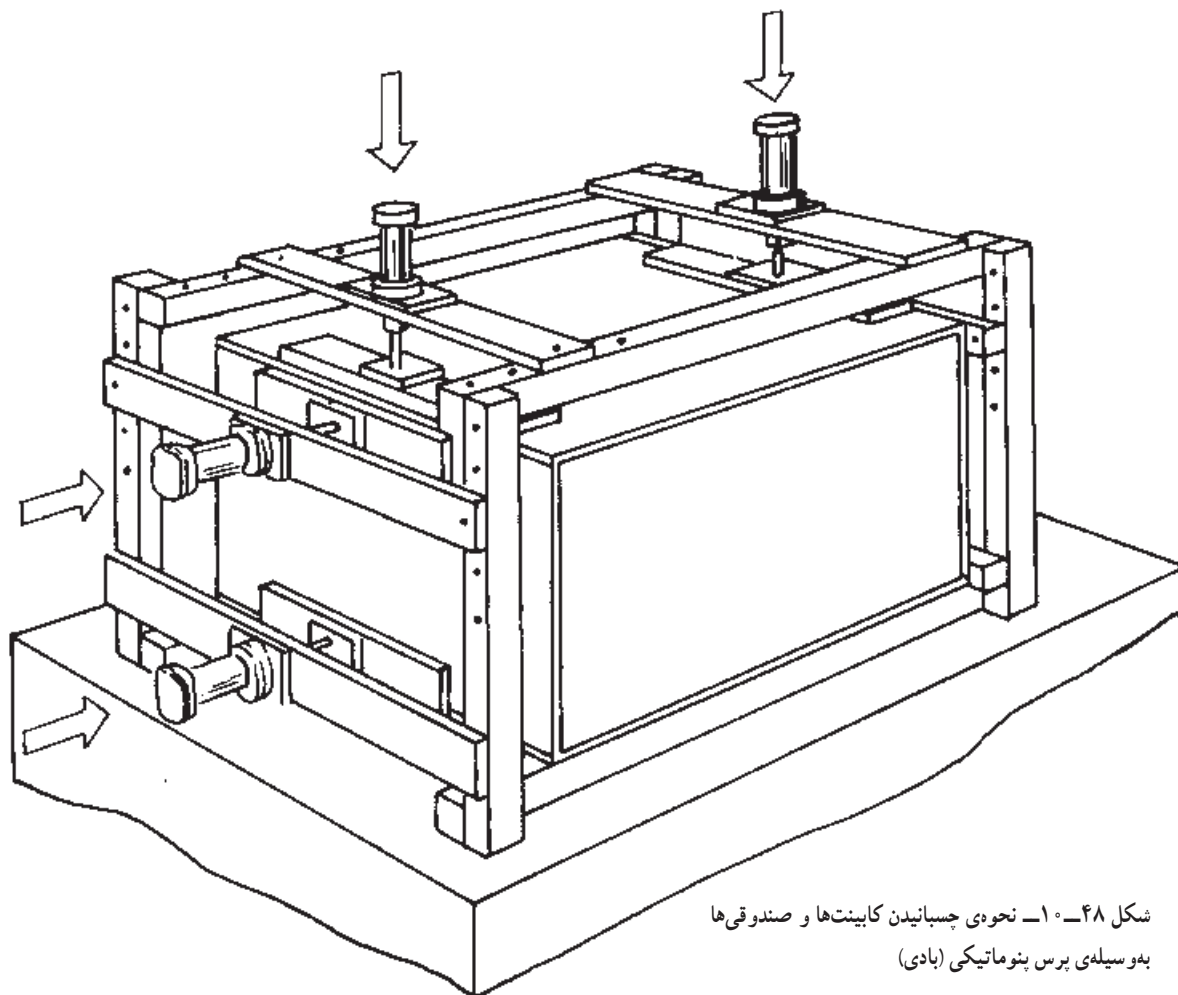
فشار این پرس‌ها باید به‌وسیله‌ی پیچ‌های دستگاه که از صفحه رویی به سطح کار وارد می‌شود، تأمین شود. برای جلوگیری از چسبندگی صفحه‌های روکش شده به صفحات پرس می‌توانید صفحات آلومینیوم در روی صفحات پرس قرار دهید.

۱-۵-۱- پرس‌های بادی جهت کارهای صندوقی: این پرس‌ها در یک چهارچوب اسکلت فلزی به ابعاد  $150 \times 250$  سانتی‌متر (عرض) و  $120$  تا  $150$  سانتی‌متر (ارتفاع) و عمق  $60$  سانتی‌متر ساخته شده مجهز به سیلندر و بالشتک‌های بادی (کفشک‌ها) است.

۲-۵-۱- پرس‌های دستی: در کارگاه‌های کوچک برای چسباندن صفحات از تنگ و پیچ‌دستی استفاده می‌کنند (شکل ۴۵-۱) یا به‌وسیله‌ی پرس‌های ساده و کوچک دست‌ساز کار روکش چسبانی روی صفحات را انجام می‌دهند (شکل ۴۶-۱). در برخی از کارگاه‌های نسبتاً بزرگ‌تر از پرس‌های چند صفحه‌ای (شکل ۴۷-۱) که جزء وسایل و ابزار معمول آن‌ها است استفاده می‌کنند. این پرس نه تنها برای چسباندن روکش به کار می‌رود، بلکه برای چسباندن صفحات مختلف روی قاب‌ها و نیز برای چسباندن صفحات از مواد مصنوعی نیز مورد استفاده قرار می‌گیرد.

۶-۱۰- طرز کار با پرس های بادی (پنوماتیکی)  
 برای چسباندن کابینت و تولیدات صندوقی، مانند ساخت  
 کتابخانه که از سقف و کف و بدنه ها و طبقات تشکیل شده، پس از

خط کشی و سوراخ گیری و اتصال دوبل آن ها را چسب زده برای  
 مونتاژ کردن (سوار کردن) قطعات آن را بین کلاف پرس قرار دهید  
 (شکل ۴۸-۱۰).

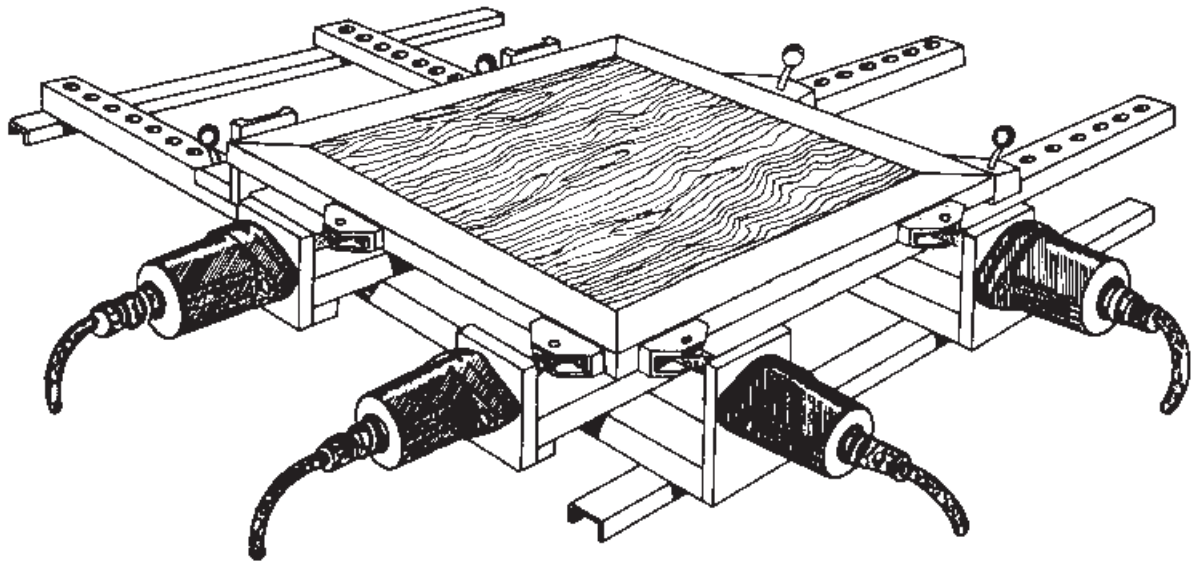


شکل ۴۸-۱۰- نحوه چسباندن کابینت ها و صندوقی ها  
 به وسیله پرس پنوماتیکی (بادی)

### ۱-۶-۱۰- پرس های قاب چسبان بادی هیدرولیکی:

این پرس ها بیشتر به صورت میزی است که از دو قید فلزی عرضی و طولی روی صفحه آن ثابت شده دو یا چند سیلندر بادی مجهز به گونیا و بالشتک (کفشک) در دو طرف دیگر صفحه میز به صورت متحرک قرار داده شده است. معمولاً ابعاد صفحه این پرس ها ۷۰×۷۰ سانتی متر و یا ۹۰×۱۴۵ سانتی متر و ۱۲۰×۱۲۰ سانتی متر است و به وسیله این پرس می توانید قاب های پنجره یا درب یا قاب های عکس و یا قاب های تزئینی مانند قاب جلوی تلویزیون و غیره را بچسبانید (شکل ۴۹-۱۰).

این پرس از دو طرف، قطعات را ثابت در خود گرفته پس از باز کردن شیر، هوای فشرده دو طرف دیگر پرس به وسیله سیلندر و پیستون های بادی با فشار دادن دو سطح دیگر آزاد فشار آورده در نتیجه قطعات و صفحات کتابخانه را به طرف کف و بدنه ثابت پرس فشار می دهد. با این عمل کف و بدنه ها و طبقات در یکدیگر جذب و جفت فرو رفته و زوایا کاملاً دقیق به طور دلخواه و معمولاً ۹۰ درجه (گونمایی) قرار می گیرد. این عمل به طور سریع و در زمان حدود ۱۰ ثانیه انجام می شود. در این پرس ها سیلندر های متحرک بادی (پنوماتیکی) طوری قرار گرفت که می توان کارهای مختلف به ابعاد گوناگون را با آن چسباند.



شکل ۴۹-۱۰- با پرس‌های بادی (پنوماتیکی) می‌توانید قاب‌ها را بهم متصل کنید و بچسبانید.

۴-۷-۱۰- در صورت افتادن یا شکستن بین انتهایی پیچ‌دستی‌ها آن را جاگذاری کنید.

۵-۷-۱۰- از گونیا بودن پیچ‌دستی مخصوص گوشه‌ای کار اطمینان حاصل کنید و در صورت عدم دقت آن را اصلاح کنید.

۶-۷-۱۰- از سالم بودن کمربند و طناب گیره‌های کمربندی مطمئن شده در صورت لزوم طناب و یا کمربند آن را تعویض کنید.

۷-۷-۱۰- سیلندر و پیستون‌های تنگ‌های پنوماتیکی را دائماً بازدید و در صورت نیاز کاسه نمدهای آن را تعویض کنید.

۸-۷-۱۰- کفشک‌های (بالشتک) انتهایی پیستون‌های پنوماتیکی باید کاملاً گونیایی باشد؛ در غیر این صورت آن را اصلاح کنید.

۹-۷-۱۰- هوای فشرده باید طبق استاندارد و دستورالعمل‌های فنی سازنده سیستم پنوماتیک باشد.

۱۰-۷-۱۰- کاسه نمدهای سیلندر و پیستون‌های تنگ‌های هیدرولیکی را بازدید و در صورت نیاز تعویض کنید.

۲-۶-۱۰- نحوه‌ی کار با پرس‌های قاب چسبان بادی: برای کار با این پرس بدین ترتیب عمل کنید که پس از چسب زدن قسمت اتصالات قاب‌ها، دو قید آن را به دو قید ثابت روی صفحه تکیه داده دو قطعه دیگر را جلوی سیلندرهای بادی قرار دهید؛ سپس با حرکت کلید قطع و وصل جریان هوای فشرده داخل سیلندرها، پیستون‌های مجهز به گونیا و بالشتک به جلو حرکت داده و قطعات قاب را به یکدیگر با زوایای موردنیاز که معمولاً ۹۰ درجه است و فشرده و بدین ترتیب قاب‌ها را بچسبانید.

۷-۱۰- سرویس و نگهداری انواع پیچ‌دستی و تنگ‌های ساده، پنوماتیکی و هیدرولیکی و پرس‌های دستی، پنوماتیکی و هیدرولیکی

۱-۷-۱۰- پیچ‌های دستی را هر چند وقت یک‌بار روغنکار کنید.

۲-۷-۱۰- دقت شود به زمین نیفتد تا باعث شکستن دسته چوبی آن شود.

۳-۷-۱۰- هنگام به کارگیری انواع پیچ‌دستی‌ها و تنگ‌ها دقت شود متناسب با نوع کار باشد.



۱۹-۷-۱۰- کاسه نمد پرس‌های هیدرولیکی را بازدید و در صورت نشستی، آن‌ها را تعویض کنید.

## ۸-۱۰- نکات ایمنی و حفاظتی

الف - مراقب باشید که پوست انگشتان در داخل بازوی متحرک پیچ‌دستی قرار نگیرد.

ب - در هنگام استفاده از پیچ دستی دقت کنید دو فک آن دارای روپوش حفاظتی به منظور جلوگیری از صدمه به کار باشد.

پ - در هنگام بستن پیچ دستی یا تنگ کنترل کنید که صحیح بسته شده باشد تا از پرس پیچ‌دستی یا تنگ جلوگیری شود.

ت - دقت شود پیچ دستی و یا تنگ روی انگشتان پاهایتان نیفتد.

ث - در زمان بیرون آمدن بازو پیستون پرس‌های پنوماتیکی، دست‌هایتان را داخل کلاف پرس قرار ندهید.

ج - در هنگام خم کردن قطعات چوب‌ها با ماشین مربوط، میله‌های نگهدارنده را طوری تثبیت کنید که از پریدن آن از قالب احتراز شود.

چ - کارها را جهت چسبانیدن با پرس‌های پنوماتیکی طوری در داخل پرس قرار دهید که از بیرون‌زدگی و پرش قطعات به‌خارج ممانعت شود.

ح - از قرار دادن دست‌ها یا اشیاء متفرقه دیگر بین صفحات پرس گرم که در حال حرکت است خودداری کنید.

۱۱-۷-۱۰- در پرس‌ها و تنگ‌های پنوماتیکی و هیدرولیکی باید فشار در تمام پیستون‌ها به یک اندازه باشد؛ در غیر این صورت آن را سرویس و اصلاح کنید.

۱۲-۷-۱۰- در ماشین‌های پرس هیدرولیک، جهت خم کردن قطعات باید دو بازو هم‌زمان و با یک اندازه فشار حرکت کند؛ در غیر این صورت آن‌ها را تنظیم کنید

۱۳-۷-۱۰- صفحات پرس‌دستی نسبت به یکدیگر باید کاملاً افقی و تراز باشد، در غیر این صورت صفحات را رگلاژ و تنظیم کنید.

۱۴-۷-۱۰- صفحات آلومینیم ممکن است در اثر ریختن چسب اضافی کثیف و برآمدگی داشته باشد. آن‌ها را بازدید و تمیز کنید.

۱۵-۷-۱۰- پیچ‌های فلک‌های پرس‌دستی را در صورت کار دائم حداقل هفته‌ای یک بار روغنکاری کنید.

۱۶-۷-۱۰- در صورتی که پیستون‌های پرس‌های صندوقی صحیح عمل نکرده و گونیایی پرس نکنند، باید حرکت پیستون‌ها را کنترل و سرویس کنید.

۱۷-۷-۱۰- شیلنگ‌های هوای فشرده و روغن تحت فشار را در طول مسیر و محل اتصال کنترل کنید و در صورت نیاز آن‌ها را تعمیر کنید.

۱۸-۷-۱۰- قسمت‌های مختلف پنوماتیک، انواع شیرها، فیلترهای آب‌گیر، رگلاتورها، مخزن هوای فشرده، مانومتر، کمپرسور و دیگر قسمت‌های سیستم را بازرسی و کنترل و سرویس کنید.

## آزمون پایان فصل دهم

- ۱- پیچ دستی‌ها برای چه منظوری به کار می‌روند؟
- ۲- انواع پیچ دستی‌ها را برحسب مورد تعریف و کاربرد آن را بیان کنید.
- ۳- با استفاده از پیچ دستی یک کشو (جعبه) ساخته شده را به‌طور صحیح مونتاژ (سرهم) کنید.
- ۴- پیچ دستی‌ها از چه نظر با یک‌دیگر تفاوت دارند؟
- ۵- به‌وسیله‌ی پیچ‌دستی‌های کمربندی یک قطعه کار شش گوش را به هم متصل کنید.
- ۶- یک میز ساخته شده را به‌وسیله‌ی تنگ به هم متصل کنید.
- ۷- پیچ‌دستی‌ها و تنگ‌ها چه تفاوتی با هم دارند؟
- ۸- در هنگام بستن پیچ‌دستی و تنگ جهت مونتاژ (سرهم کردن) کارها به چه نکاتی باید توجه داشت؟
- ۹- تنگ‌های مورد استفاده جهت مونتاژ کردن درها را انتخاب و قطعات در را به‌وسیله‌ی آن مونتاژ کنید.
- ۱۰- تنگ‌های دستی از چه قسمت‌هایی تشکیل یافته است؟
- ۱۱- در هنگام چسباندن تخته‌ها از طرف ضخامت (مساحت صفحات عرض) به چه نکاتی باید توجه داشت؟
- ۱۲- برای چسباندن چوب‌های قوسی شکل به‌وسیله‌ی پیچ دستی چگونه عمل می‌کنند؟
- ۱۳- تنگ‌های پنوماتیک برای مونتاژ کردن کارهای ساخته شده چگونه عمل می‌کنند؟
- ۱۴- محاسن تنگ‌های پنوماتیک را بیان کنید.
- ۱۵- تنگ‌های پنوماتیکی زهوار و لب‌چسبان چگونه ساخته شده‌اند؟
- ۱۶- دو نوع از پرس‌های دستی را تعریف کنید.
- ۱۷- کاربرد پرس‌های بادی (پنوماتیکی) صندوقی را مشخص کنید.
- ۱۸- پرس‌های قاب‌چسبان پنوماتیکی (بادی) را تعریف کنید.
- ۱۹- در هنگام استفاده از پیچ دستی و تنگ‌ها باید چه نکاتی ایمنی را مورد توجه قرار داد؟
- ۲۰- هنگام استفاده از تنگ‌ها و پرس‌های پنوماتیکی چه موارد ایمنی را باید در نظر داشت؟