

سنباده کاری

هدف‌های رفتاری: از فراگیر انتظار می‌رود که در پایان این فصل:

- هدف از عملیات سنباده کاری روی چوب را مشخص کند.
- انواع سنباده‌ها را از نظر دانه‌بندی، سختی، چسب و شکل متناسب با کار انتخاب کند.
- سنباده کاری دستی ساده را انجام دهد.
- دستگاه سنباده برقی و پنوماتیکی دستی غلتکی (نواری) را به کار گیرد.
- دستگاه سنباده برقی و پنوماتیکی (بشقابی) را به کار بندد.
- دستگاه سنباده برقی و پنوماتیکی لرزشی را به کار گیرد.
- ورق سنباده ماشین‌های سنباده دیسکی و لرزشی و غلتکی را تعویض و تنظیم کند.
- دستگاه مکنده خاک سنباده را در استفاده از ابزارهای سنباده کاری به کار گیرد.
- دستگاه‌های سنباده دستی و برقی را سرویس و آماده به کار کند.
- نکات ایمنی و حفاظتی را رعایت کند.

۹- سنباده کاری

۹-۱- هدف از سنباده کاری

به طور کلی عمل سنباده زدن برای صاف کردن (پرداخت)

سطوح مواد اولیه یا کار ساخته شده و همچنین برای برطرف کردن قشر رنگ و لاک از روی صفحات به کار می‌رود.

یکی دیگر از اهداف سنباده کاری برطرف کردن مواد اضافی

بتونه کاری از روی سطوح بتونه شده است؛ یعنی پس از این که نقاط فرو رفته یا گره‌های مرده و ترک‌ها و شیارهای کوچک روی چوب و نظایر آن که باعث پایین آوردن کیفیت سطح کار می‌شود،

قبل از استفاده از هرگونه ماده جلا دهنده آستری و رنگ در رنگ کاری روی چوب، باید سطح کار پرداخت و آماده شود.

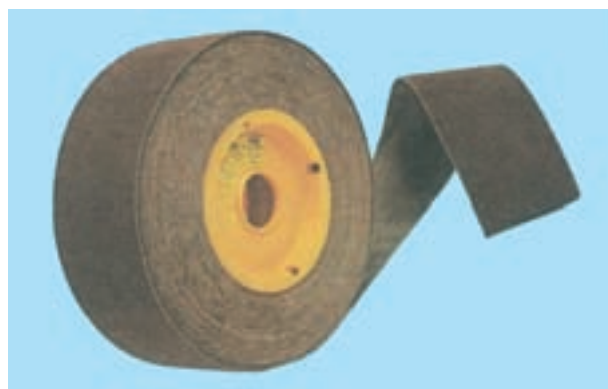
برای این کار سطح کار سنباده زده می‌شود سنباده زنی علائم ناشی از ابزارهای دستی و ماشینی را از روی کار برداشته سطح چوب را طوری صاف می‌کند که خواص انعکاسی مواد جلا دهنده و براق، زیبایی طبیعی چوب را ظاهر سازد.

به وسیله بتونه، پر شدند و پس از خشک شدن، مقدار اضافی بتونه را به وسیله سنباده زدن از سطح کار برطرف می کنند. این کار ممکن است پس از رنگ کاری مرحله اول (بتونه هم رنگی) نیز انجام شود. دانه های سنباده روی چوب را می خراشند. هرچه دانه های سنباده تیزتر باشند، عمل سنباده زدن بهتر انجام می گیرد و هرچه دانه های سنباده سخت تر باشند، دوام سنباده بیشتر است.



شکل ۱-۹- سنباده ورقه ای (کاغذ) با اندازه استاندارد ۲۸×۲۳

دانه های سنباده روی کاغذ یا روی بافته هایی از پارچه و کتان چسبانیده شده اند (به وسیله کارخانه سازنده سنباده) (شکل های ۱-۹، ۲-۹ و ۳-۹). مورد مصرف سنباده به نوع و مقدار و نحوه ی توزیع دانه های سنباده روی کاغذ یا پارچه بستگی دارد. از کاغذ سنباده ای که دانه هایش بسیار نزدیک به هم باشد، برای چوب های سخت و مواد مصنوعی و از سنباده درشت (زبر) جهت چوب های نرم استفاده کنید.



شکل ۲-۹- سنباده ای که به صورت رول عرضه می شود و معمولاً از نوع پشت پارچه ای می باشد.

اندازه دانه های سنباده به وسیله شماره (تعداد دانه های سنباده) تعیین می شود. این شماره ها تعداد تار و پود موجود در اینچ غربالی است که از سوراخ های آن دانه های سنباده بر روی کاغذ یا پارچه باقی می ماند. شماره دانه های سنباده ای که در کارهای صنایع چوبی مورد استفاده قرار می دهید باید بین ۳۰ تا ۴۰۰ باشد. به ترتیب زیر آن ها را انتخاب کنید.

الف- سنباده زدن سطوحی را که باید روکش شوند، با شماره ۳۰ تا ۵۰ (خیلی زبر و درشت) انجام دهید.

ب- سنباده زدن سطوحی را که باید روی آن ها رنگ روغن زده شود، با شماره ۵۰ تا ۸۰ (درشت) انجام دهید.

پ- سنباده زدن روی سطوح روکش شده را برای مرحله ی اول با شماره ۶۰ تا ۹۰ (متوسط) انجام دهید.

ت- سنباده زدن روی کارها را برای پرداخت کردن سطوح آن ها جهت آستری زدن رنگ و یارنگ کردن و غیره با شماره ۱۲۰ تا ۲۰۰ (نرم) انجام دهید.

ث- سنباده زدن روی سطوحی را که آستری، لاک و رنگ (رنگ مرحله ی اول) شده اند، با شماره ی ۱۸۰ تا ۳۶۰ (خیلی نرم) انجام دهید.

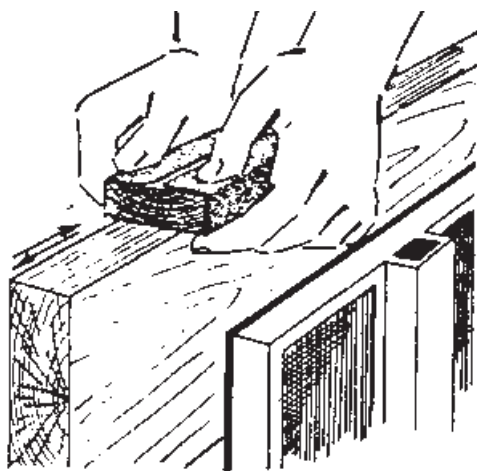
ج- سنباده زدن روی سطوحی را که پلی استر شده و باید پولیش و براق شوند، با شماره ۴۰۰ (فوق العاده نرم) انجام دهید.



شکل ۳-۹- با چسبانیدن دو سر سنباده نواری به یک دیگر آن را جهت ماشین آماده سازی.

۹-۲- سنبناده کاری دستی

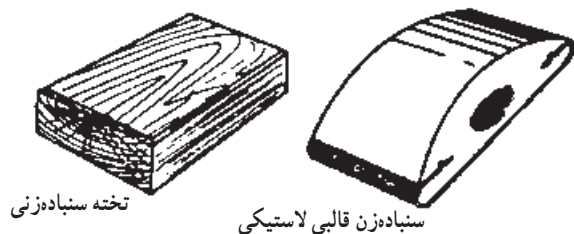
هر چند که با ماشین‌های سنبناده زنی دستی، عمل سنبناده زنی راحت تر بوده و وقت کمتری را می‌گیرد، اما بعضی مواقع نسبت به نوع قطعه کاری یا کار ساخته شده و یا جهت به وجود آوردن سطوح صاف‌تر در مرحله‌ی آخر رنگ کاری، لازم است پرداخت کاری (سنبناده زنی) نهایی را با دست یا با کمک یک قطعه چوب انجام دهید (شکل ۹-۴).



شکل ۹-۵- طریقه سنبناده کاری نر (ضخامت) کار با استفاده از تخته سنبناده

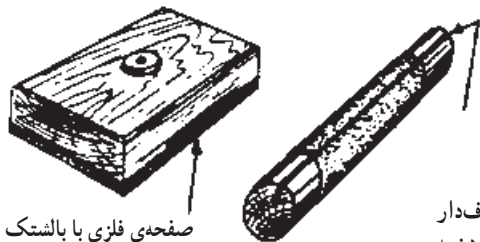


شکل ۹-۴- نحوه‌ی بستن کاغذ سنبناده به دور یک قطعه تخته



تخته سنبناده زنی

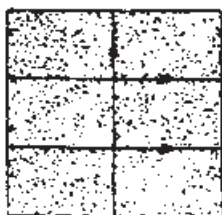
سنبناده زن قالبی لاستیکی



صفحه‌ی فلزی با بالشک چوب پنبه یا پوست

استوانه شکاف دار برای سنبناده زدن به سطوح نامنظم

شکل ۹-۶- انواع تخته‌های سنبناده برای کارها و طرح‌های مختلف صفحات



- ۱- برای قطعه‌قطعه کردن سنبناده آن را به طرف داخل تا کنید.
- ۲- سنبناده را در امتداد یک لبه مستقیم ببرید.



شکل ۹-۷- نحوه‌ی عمل قطع کردن سنبناده، سنبناده کاری باید در جهت الیاف چوب باشد.

یکی دیگر از اهداف استفاده از سنبناده کاری با دست، از بین بردن سطوح خشن کار در اثر پُرز کردن است؛ بدین معنی که قبل از آستری زدن (به وسیله‌ی آستری‌های آبی)، ابتدا سطح چوب‌ها را به وسیله‌ی پارچه‌ای نرم‌دار و تقریباً خیس مرطوب می‌کنیم، پس از خشک شدن، سطوح چوب‌ها خشن (زبر) می‌شوند که در اصطلاح به آن پرز کردن می‌گویند. برای برطرف کردن این پرزها از سنبناده کاری دستی به وسیله‌ی سنبناده‌های نرم استفاده می‌شود و بدین ترتیب از زبری سطح کار پس از آغشتگی آن‌ها به آستری‌های آبی جلوگیری به عمل می‌آید.

همان طوری که اشاره شد، عمل سنبناده زدن با دست باید با تخته سنبناده و کاغذ سنبناده انجام گیرد. تخته سنبناده عبارت است از تخته‌ای که اطراف آن پخ خورده یا گرد شده باشد (شکل‌های ۹-۴، ۹-۵، ۹-۶ و ۹-۷). آنچه باید در سنبناده کاری با دست رعایت شود، این است که سنبناده همیشه باید در امتداد الیاف چوب (راه چوب) کشیده شود نه بر عکس آن (خلاف الیاف)، زیرا روی کار خط می‌افتد.

ابزارهایی است که برای سنباده کاری مورد استفاده قرار می‌گیرند و به طور کلی در انواع مختلف ماشین سنباده تسمه‌ای (نواری)، غلتکی، دیسکی، و لرزشی ساخته شده‌اند.

۹-۳-۱- عملیات سنباده کاری به وسیله‌ی ماشین سنباده نواری :

عملیات پرداخت روی سطوح اوراق فشرده و روکش شده را می‌توانید با دستگاه یا ماشین سنباده نواری انجام دهید. برای سنباده کاری روی چوب توپیر می‌باید در جهت راه الیاف سنباده کنید، زیرا در خلاف جهت الیاف خط می‌اندازد که زیر رنگ بیشتر نمایان خواهد شد (شکل ۹-۸).

زهوارها و لبه‌های پروفیل خورده را (ابزار خورده و فرم‌دار) به وسیله‌ی قطعه چوب‌هایی که به آن پروفیلی برعکس پروفیل چوب‌های زهواری زده شده باشد، سنباده بزنید. برای این کار سنباده را به قطعه چوب پیچیده و زهوارها و لبه‌های ابزار خورده را بدین ترتیب سنباده بزنید. پس از عملیات سنباده کاری باید سطح کار را کاملاً تمیز کنید. برای این کار بهتر است از بررسی استفاده کنید که تا حد امکان بتوانید خاک سنباده را از سوراخ‌های چوب خارج کنید.

۹-۳-۲- عملیات سنباده زنی به وسیله‌ی ماشین‌های سنباده دستی و ماشینی

ماشین‌های سنباده دستی ماشینی یکی از متداولترین



شکل ۹-۸- ماشین سنباده نواری (تسمه‌ای)



شکل ۹-۹- به وسیله‌ی پیچ مقدار کشش نوار سنباده در ماشین تنظیم می‌شود.

ماشین سنباده نواری دارای یک نوار سنباده است که به صورت پیوسته بر روی غلتک‌هایی که در دو انتهای ماشین قرار دارد، حرکت دورانی می‌کند. یک غلتک آن به موتور متصل و غلتک دیگر به طور کشویی حرکت کرده و عمل سفت و شل کردن نوار سنباده را انجام می‌دهد (شکل ۹-۹). اندازه‌ی این ماشین‌ها با اندازه‌ی نوار سنباده آن مشخص می‌شود و به وسیله‌ی کلید دور آن متناسب با نوع و کیفیت کار تنظیم می‌شود (شکل ۹-۱۰).

ب- نوار سنباده با شماره مناسب را (از نظر زبری و نرمی) انتخاب کنید.

پ- اهرم کشش را برای عقب کشیدن غلتک کشش به سمت عقب بکشید.

ت- تسمه سنباده را طوری قرار دهید که فلش‌های واقع در داخل تسمه در جای صحیح باشند.

ث- پیچ سفت کننده را طوری تنظیم کنید که تسمه مسیر صحیحی را بر روی چرخ‌ها دنبال کند.

ج- ماشین را روشن کرده به سنباده زدن سطح کار مبادرت کنید. از خم شدن بر روی ماشین سنباده خودداری کرده و تنها به سنباده زدن در امتداد الیاف چوب ادامه دهید (شکل‌های ۹-۱۲ تا ۹-۱۴).



شکل ۹-۱۰- کلید تنظیم دور متناسب با نوع کار

برای کارهایی که از قاب یا جعبه ساخته شده و یا به قدری بزرگ باشند که نتوان آن‌ها را برای سنباده زدن زیر نوار ماشین سنباده پایه‌دار قرار داد، از این ماشین استفاده کنید. از ماشین‌های بزرگتر سنباده نواری جهت سنباده زدن سطوح بزرگ مانند کف اتاق‌های پارکت شده (کف پوش چوبی) استفاده کنید. در ماشین‌های سنباده دستی یک سیستم مکنده خاک سنباده و گرد و غبار تعبیه شده است که به وسیله‌ی این سیستم، سطح نوار سنباده و هوای اطراف آن را تا حد مطلوبی تمیز و پاک کنید.

۲-۳-۹- کار با ماشین سنباده نواری :

الف- کار را محکم به میز کار ببندید (شکل ۹-۱۱).



شکل ۹-۱۲- نحوه‌ی گرفتن ماشین سنباده به وسیله‌ی دو دست از خم شدن بر روی ماشین هنگام کار خودداری شود. خاک سنباده حاصل به داخل کیسه مربوط منتقل می‌شود.



شکل ۹-۱۳- با قرار دادن ماشین سنباده به‌طور ایستاده می‌توانید کله‌ی چوب‌ها را سنباده و پرداخت کنید.



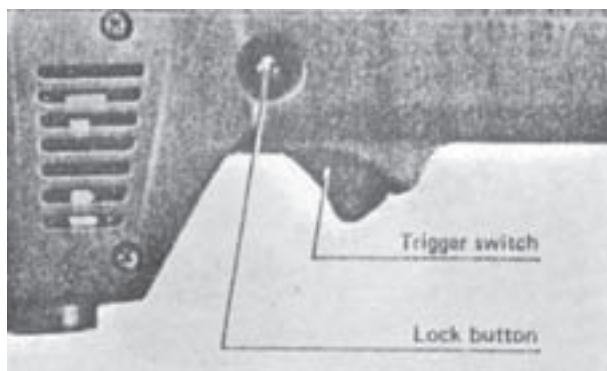
شکل ۹-۱۱- کار را محکم به میز کار ببندید.

چ- در هنگام استفاده از ماشین سنباده به منظور جلوگیری از ورود گرد و غبار و خاک سنباده به گلو و ریه باید از ماسک دهنی استفاده کنید.

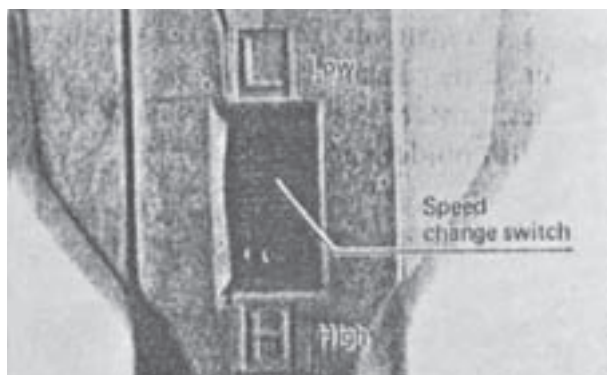
۴-۳-۹- عملیات سنباده کاری به وسیله ماشین سنباده دیسکی (بشقابی) : به وسیله چسباندن سنباده بر روی صفحه (دیسک) از این ماشین می توانید جهت سنباده زدن صفحات کوچک و کارهای ساخته شده استفاده کنید (شکل های ۹-۱۵، ۹-۱۶ و ۹-۱۷).



شکل ۹-۱۵- سنباده دیسکی (بشقابی)



شکل ۹-۱۶- کلید روشن و خاموش کردن



شکل ۹-۱۷- بعضی از ماشین های سنباده دیسکی دارای کلید دور کم و زیاد است.



شکل ۹-۱۴- با استفاده از تکیه گاه قابل تنظیم می توان جوبها را تحت هر زاویه به وسیله ماشین سنباده نواری برداخت کنید.

چ- سنباده را بدون آن که مدتی طولانی بر روی کار نگهدارید، به عقب و جلو حرکت دهید تا از برداشتن بیش از حد از سطح یک منطقه جوب جلوگیری شود. بدین ترتیب از ناهموار شدن سطح کار خودداری کنید.

ح- برای ایجاد سطح صافتر می توانید نوار سنباده را با یک نوار نرم تعویض کرده و سطح مورد نظر را دوباره سنباده کنید.

۳-۳-۹- نکات ایمنی و حفاظتی در ماشین سنباده

نواری :

الف- قبل از تعویض یا برداشتن تسمه سنباده، ماشین را از برق قطع کنید.

ب- سیم برق آن را از تسمه سنباده دور نگه دارید.

پ- سیم برق ماشین هیچ گونه زدگی و پارگی نداشته باشد.

ت- ماشین را در مواردی که از آن استفاده نمی کنید، قبل

از روشن کردن به پهلو به روی میز کار قرار دهید.

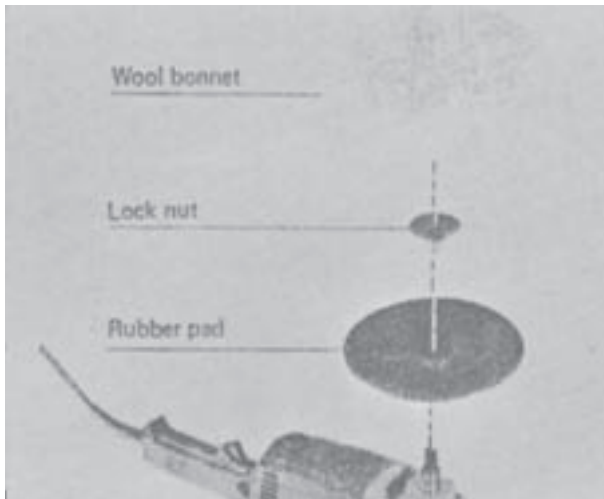
ث- دقت کنید سیستم مکنده خاک سنباده ماشین در

هنگام کار عمل کند.

ج- ماشین را بویژه در مواقعی که سنباده ی زیر (درشت)

بر روی آن قرار داده اید، محکم در دست نگهدارید تا هنگام کار

مانع از حرکت غیر دلخواه آن نشود.



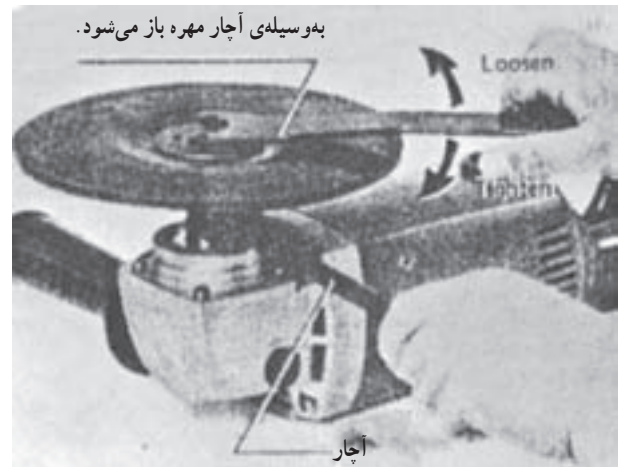
شکل ۱۹-۹- با باز کردن مهره روی صفحه، (دیسک) صفحه‌ی ماشین باز می‌شود.

از این ماشین جهت سنباده کاری روی سطوح چوب‌های ماسیو یا روکش شده استفاده می‌شود، اما به علت خش برداشتن سطوح کار کمتر به کار می‌روند. با تعویض دیسک آن می‌توانید از دیسک مجهز به نمد پولیش نیز استفاده کنید که براق کردن سطوح رنگ شده (رنگ پوستر) است (شکل‌های ۱۸-۹، ۱۹-۹ و ۲۰-۹).

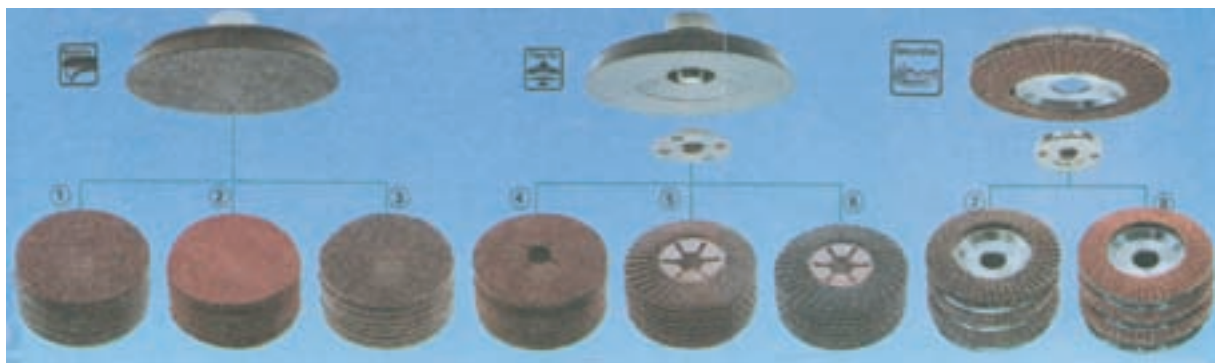
۵-۳-۹- **طریقه‌ی تعویض سنباده ماشین سنباده دیسکی (بشقابی):** ابتدا نسبت به نوع کار و کیفیت مورد نظر، شماره سنباده را انتخاب کنید. با توجه به این که دو نوع سنباده وجود دارد: یکی به طور بریده و آماده (شکل ۲۱-۹) و دیگری به صورت رول یا صفحه‌ای که باید از آن ببرید و با استفاده از چسب فوری (شکل ۲۲-۹) به صفحه‌ی دیسک ماشین بچسبانید.



شکل ۲۰-۹- ماشین سنباده دیسکی را می‌توانید به‌عنوان پولیش‌کاری در رنگ‌های پولیستر به‌کار ببرید.



شکل ۱۸-۹- با تعویض کردن صفحه‌ی ماشین می‌توانید به‌جای سنباده‌کاری از پولیش جهت پرداخت کردن رنگ‌ها استفاده کنید.



شکل ۲۱-۹- انواع کاغذهای با شماره‌های مختلف جهت ماشین‌های سنباده دیسکی (بشقابی) آماده و قابل نصب روی ماشین

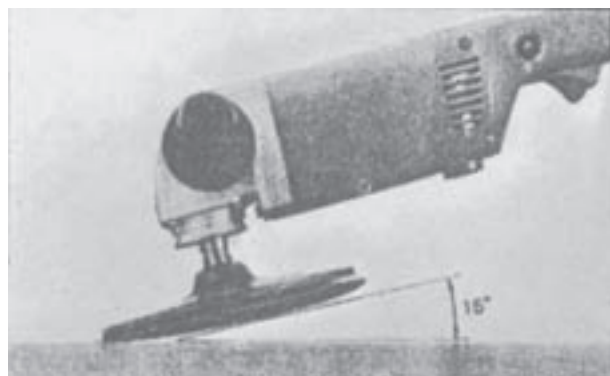


شکل ۹-۲۲- با بریدن کاغذ سنباده مطابق با قطر دیسک ماشین و چسباندن آن به وسیله چسب فوری آن را جهت عملیات سنباده‌کاری آماده کنید.

۹-۳-۶- کار با ماشین سنباده دیسکی :

الف - قطعات کوچک را محکم به میز کار ببندید

(شکل ۹-۲۴).



شکل ۹-۲۳- زاویه‌ی قرارگرفتن ماشین نسبت به سطح کار در صورتی که صفحه ماشین از لاستیک فشرده باشد، 15° است.

ب- کاغذ سنباده مناسب را انتخاب کرده به صفحه‌ی

دیسک ماشین بچسبانید.

پ- چون برای سفت شدن چسب زمان لازم است، پس از

چسب زدن کاغذ سنباده چند دقیقه صبر کنید تا چسب به صورت

نیم سفت درآید. آنگاه آن را روی صفحه ماشین بچسبانید.

ت- در صورتی که صفحه ماشین از لاستیک فشرده ساخته

شده است، آن را تحت زاویه‌ی 15° (شکل ۹-۲۳) نسبت به سطح

کار قرار دهید و چنانچه صفحه دیسک ماشین از چند لایه (چوبی)

و یا جسم سخت‌تری بود باید تقریباً افقی باشد (شکل ۹-۲۴).

معایب ماشین‌های سنباده دیسکی (بشقابی) این است که

سرعت حرکت آن‌ها در کنار دیسک بیشتر از وسط آن است و

بدین ترتیب سطح کار به طور نامساوی سنباده می‌شود. برای رفع

این نقیصه هنگام سنباده کاری با این ماشین باید صفحه‌ی آن را

دائماً و به طور یکسان روی سطح کار مورد نظر با فشار ملایم و

یک نواخت حرکت دهید.

۹-۳-۷- عملیات سنباده کاری به وسیله ماشین

سنباده دیسکی (بشقابی) پنوماتیکی: یکی از ماشین‌های

سنباده، ماشین سنباده دیسکی پنوماتیکی است، در این ماشین

هوای فشرده با ۹ تا ۱۲ اتمسفر سبب گردش دورانی صفحه آن

می‌شود. قطر صفحه این ماشین ۴ تا ۷ اینچ است. در کارهایی که

خطر آتش سوزی وجود داشته باشد، مانند عملیات رنگ کاری و

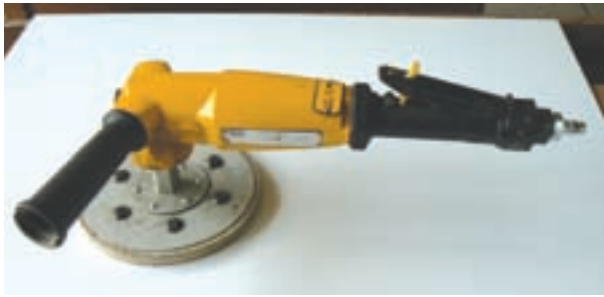
سنباده کاری روی سطوح رنگ شده، بخصوص رنگ پلی استر

از دستگاه‌های سنباده پنوماتیک استفاده کنید تا خطر ایجاد جرقه

وجود نداشته باشد (شکل ۹-۲۵).



شکل ۹-۲۴- با استقرار صفحات روکش شده روی میز کار و با گرفتن مشت‌ی جلو با دست راست و گرفتن قسمت انتهایی آن با دست چپ شروع به سنباده کاری کنید.



شکل ۲۵-۹- به وسیله ماشین سنباده دیسکی (بشقابی) صفحاتی روکش چسبانی شده اند. به طور ساده یا نقشه دار (با طرح های مختلف) می توانید سنباده کاری و پرداخت کنید. با تعویض دیسک سنباده آن و قرار دادن صفحه نمدی به ماشین، سطوح پولیستر شده را پرداخت کنید.

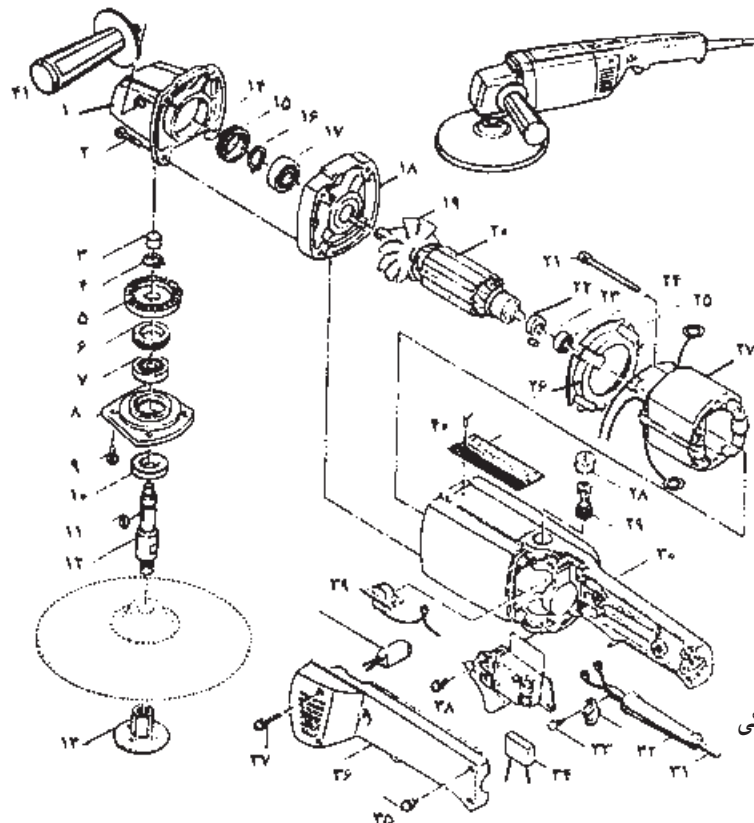
- ۸- جای بلبرینگ، ۹- پیچ، ۱۰- کاسه نمد، ۱۱- خار، ۱۲- شفت،
- ۱۳- فلانش روی دیسک، ۱۴- محل کاسه نمد، ۱۵- کاسه نمد،
- ۱۶- خار، ۱۷- بلبرینگ، ۱۸- پوسته ی روی کاسه نمد،
- ۱۹- پروانه سر آرمیچر، ۲۰- آرمیچر، ۲۱- پیچ بالشتک،
- ۲۲- بلبرینگ ته آرمیچر، ۲۳- خار، ۲۴- بلبرینگ، ۲۵- بادگیر،
- ۲۶- کاسه، ۲۷- بالشتک، ۲۸- درب جای ذغال، ۲۹- ذغال،
- ۳۰- دسته ی ماشین سنباده، ۳۱- کابل، ۳۲- کابل نگهدار،
- ۳۳- بست کابل، ۳۴- خازن، ۳۵- پیچ، ۳۶- جای کلید،
- ۳۷- پیچ، ۳۸- پیچ، ۳۹- کلید تنظیم دور، ۴۰- درب جای ذغال،
- ۴۱- دسته ی ماشین (مشتی).

۸-۳-۹- سرویس و نگهداری ماشین سنباده دیسکی (بشقابی) برقی: مهمترین قسمت هایی که باید مورد بازدید و کنترل قرار گرفته در صورت نیاز تعمیر و یا تعویض شود (در صورت دیدن آموزش مربوطه)، عبارت است از بازدید ذغال و تعویض آن، بررسی بلبرینگ ها و گریسکاری یا تعویض آن، بازدید از لقی شفت و بررسی کاسه نمدها و کنترل خازن و غیره.

۹-۳-۹- قسمت های مختلف ماشین سنباده ی دیسکی

برقی به ترتیب شماره های آن: (شکل ۲۶-۹)

- ۱- کاسه گیربکس، ۲- پیچ کاسه گیربکس، ۳- رول برینگ، ۴- خار، ۵- دنده، ۶- رینگ پشت دنده، ۷- بلبرینگ،



شکل ۲۶-۹- اجزاء سنباده دیسکی



شکل ۲۷-۹- ماشین سنبناده لرزشی (برقی)

پرداخت کاری با سنبناده لرزشی برای سطوح اوراق فشرده (چند لایه‌ها) یا صفحات روکش شده (روکش طبیعی) یا چوب‌های ماسیو (توپر) مورد استفاده قرار می‌گیرد. در موقع سنبناده کاری می‌توان به طور طولی و عرضی سنبناده کرد، زیرا به وسیله‌ی آن از سنبناده‌ی خیلی نرم استفاده می‌شود. در مرحله‌ی پایانی سنبناده کاری سعی کنید در جهت راه الیاف و طول کار سنبناده کاری انجام گیرد.

۹-۴-۱- **طریقه تعویض سنبناده‌ی ماشین سنبناده لرزشی:** ابتدا سطح ماشین سنبناده را از راه طول و عرض اندازه‌گیری کنید؛ سپس شماره سنبناده را از لحاظ زبری و نرمی با توجه به نوع کار و کیفیت مورد نظر انتخاب کنید. آنگاه آن را اندازه گرفته صفحه ماشین را به اضافه ۵-۷ سانتیمتر بیشتر در جهت طول سنبناده (بستگی به نوع ماشین) از نوار سنبناده (رول یا توپ) یا از سنبناده‌های صفحه‌ای بپزید و دوگیره عقب و جلو ماشین را آزاد کنید (شکل ۲۸-۹). قسمت ابتدا و انتهای سنبناده را در داخل گیره‌های عقب و جلوی ماشین قرار دهید و گیره‌ها را برگردانید و محکم کنید. دقت کنید که ورق سنبناده در این حالت کاملاً در وضعیت کشیدگی قرار گرفته باشد (شل نباشد).

در بعضی از انواع دیگر ماشین‌های سنبناده لرزشی ورق سنبناده روی صفحه ماشین که از نوعی مواد مخصوصی ساخته شده

۱-۳-۹- رعایت نکات ایمنی و حفاظتی:

الف- قطعات کوچک را جهت سنبناده کاری با این ماشین باید قبلاً بوسیله‌ی پیچ دستی یا گیره میز کار تثبیت کنید.

ب- از سالم بودن کابل و اتصالات برقی ماشین اطمینان حاصل کنید.

پ- در هنگام کار از ماسک تنفسی استفاده کنید.

ت- در موقع سنبناده کاری، ماشین را طوری در دست بگیرید و زاویه‌ای را انتخاب کنید که ماشین از روی سطح کار پرش نداشته باشد.

ث- در هنگام عملیات سنبناده کاری سعی شود از سیستم مکنده خاک سنبناده ماشین استفاده شود.

ج- تا توقف کامل صفحه ماشین آن را روی میز کار قرار ندهید.

چ- دقت کنید قبل از اتصال کابل ماشین به برق، کلید ماشین در وضعیت خاموش باشد.

ح- ماشین سنبناده را در وضعیتی قرار دهید که از افتادن روی زمین جلوگیری شود.

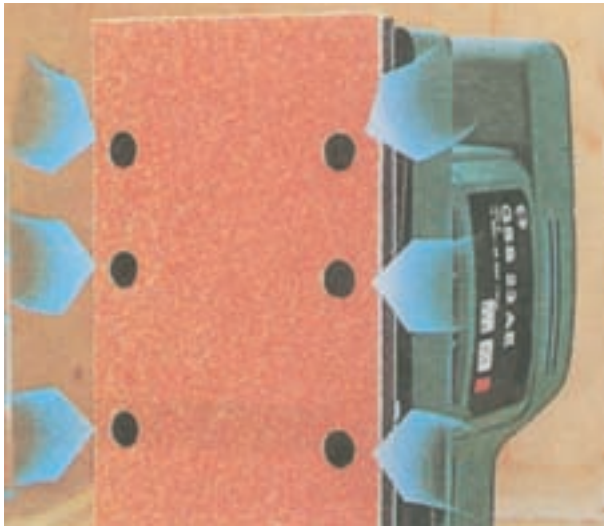
خ- در هنگام کار کردن ماشین به مدت طولانی مواظب گرم شدن موتور ماشین باشید.

د- به محض شنیدن صدای غیر معمولی از ماشین، بلافاصله ماشین را خاموش کنید.

ذ- پس از پایان مراحل سنبناده کاری و خاموش کردن ماشین و توقف کامل آن، ماشین را بپهلوی میز کار قرار دهید.

۹-۴- عملیات سنبناده کاری با ماشین سنبناده لرزشی

به ماشین سنبناده لرزشی سنبناده‌زنی محوری نیز می‌گویند، بدین معنی که بالشتک زیرین آن حرکتی محوری (نسبت به محور موتور) بر روی کار دارد. از این ماشین عموماً برای سنبناده‌های نرم استفاده می‌شود. حرکت بعضی از این نوع ماشین‌ها بسیار کم است؛ در نتیجه آن‌ها را برای سنبناده‌زنی یا پولیش (پرداخت کاری در رنگ) بسیار ظریف و متناسب می‌سازند (شکل ۲۷-۹).



شکل ۲۹-۹- با استفاده از سیستم مکنده، خاک سنباده‌ها به وسیله سوراخ‌های کف ماشین مکیده و سطح کار تمیز می‌شود.



شکل ۲۸-۹- نحوه تعویض کاغذ سنباده ماشین لرزشی که پس از بریدن کاغذ سنباده ابتدا و انتهای آن را بین دو گیره عقب و جلو صفحه کف ماشین قرار دهید.



شکل ۳۰-۹- تعویض سنباده در این نوع ماشین‌ها، کاغذ سنباده بدون گیره مستقیماً روی کف ماشین که از نوعی مواد ساخته شده قرار می‌گیرد.

و می‌تواند ورق کاغذ سنباده را به خود جذب کند، ساخته شده‌اند. در این نوع ماشین‌ها کف ماشین سوراخ‌هایی دارد که خاک سنباده را از طریق این سوراخ‌ها به وسیله دستگاه مکنده جذب کرده مانع از پخش شدن خاک سنباده روی سطح کار می‌شود تا باعث ناصافی و پر شدن فاصله‌ی بین ذرات سنباده از خاک سنباده نشود (شکل‌های ۲۹-۹ و ۳۰-۹). این نوع ورق‌های سنباده به صورت آماده ساخته شده‌اند (شکل ۳۱-۹).



شکل ۳۱-۹- انواع کاغذهای سنباده که با شماره‌های مختلف (از نظر زبری و نرمی) در اندازه‌های متفاوت به صورت آماده ساخته شده‌اند.



شکل ۹-۳۴- نحوه‌ی گرفتن ماشین سنباده لرزشی به وسیله‌ی دو دست و استقرار شخص نسبت به سطح کار

ث- ماشین سنباده را بدون آن که مدتی طولانی در یک محل بر روی کار نگه‌دارید، به طور یکنواخت در تمام سطح چوب حرکت دهید تا از برداشتن خاک سنباده از یک نقطه جلوگیری شود؛ بدین ترتیب سطح چوب یا روکش هموار شده و روکش آن برداشته نشود (شکل ۹-۳۵).

ج- در هنگام کار با ماشین سنباده لرزشی از آوردن فشار زیاد خودداری کنید. برای جلوگیری از ناصافی کار سعی کنید در جهت الیاف چوب سنباده‌کاری کنید.

چ- در صورت نیاز به سنباده نرم‌تر، سنباده آن را تعویض کرده دوباره عمل سنباده‌کاری را ادامه دهید (شکل‌های ۹-۳۶ و ۹-۳۷).

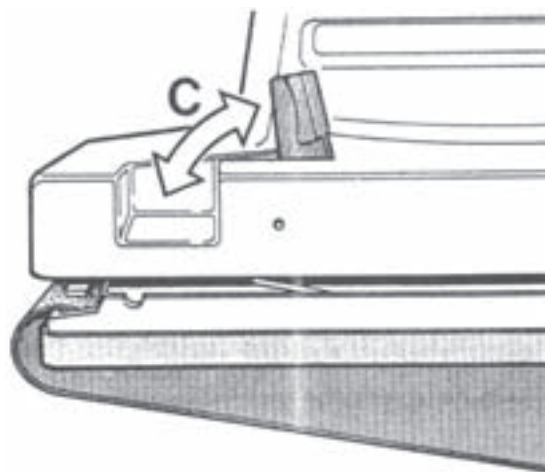


شکل ۹-۳۵- ماشین سنباده باید به‌طور یکنواخت روی سطح کار حرکت داده شود.

۹-۴-۲- مراحل سنباده‌کاری با ماشین لرزشی :

الف- کار را محکم به میز کار ببندید (در صورتی که قطعات کوچک باشند).

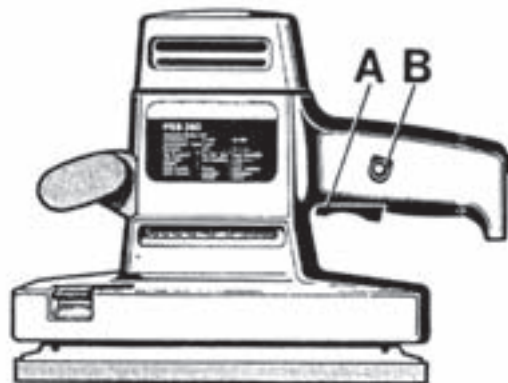
ب- کاغذ سنباده با شماره (زبری و نرمی) مناسب و صحیح انتخاب کرده آن را به وسیله‌ی گیره‌های فتر جلو و عقب به بالشتک ببندید (شکل ۹-۳۲).



شکل ۹-۳۲- با حرکت دادن ضامن C گیره‌های عقب و جلوی ماشین سنباده جهت قرار گرفتن کاغذ سنباده باز و بسته می‌شوند.

پ- روی این ماشین نباید از سنباده زیر استفاده کرد؛ هم‌چنین برای پاک کردن رنگ یا پلی‌استر نباید از این ماشین استفاده شود.

ت- کلید ماشین را روشن کرده (شکل ۹-۳۳) با دو دست با فشار مناسب و در تمام سطوح چوب حرکت دهید تا به طور یکسان کلیه سطوح را سنباده‌کاری کنید (شکل ۹-۳۴).



شکل ۹-۳۳

A- کلید روشن و خاموش
B- دگمه روشن نگاه‌داشتن ماشین



شکل ۹-۳۷- سطوح قاب‌های ساخته شده را می‌توانید به وسیله‌ی ماشین سنباده لرزشی جهت آماده‌سازی آن‌ها برای رنگ‌کاری، سنباده‌کاری کنید.



شکل ۹-۳۶- به وسیله‌ی ماشین‌های سنباده لرزشی کوچک (مشتتی) می‌توانید سطوح کوچک را جهت آستری و رنگ‌کاری سنباده‌کاری کنید.

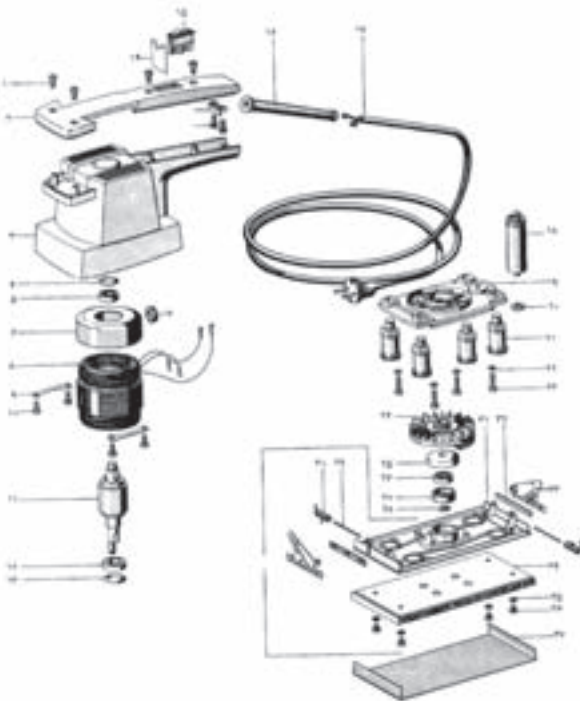
۹-۴-۳- سرویس و نگهداری ماشین سنباده

لرزشی (برقی) : برای آماده به کار نگاه داشتن ماشین سنباده لرزشی، باید پس از هر بار سنباده‌کاری آن را از خاک سنباده تمیز کرده قسمت‌های گردنده (موتور و شفت) عاری از هرگونه مواد زائد شود. لاستیک‌های لرزان زیر صفحه بازدید شود تا بلبرینگ‌ها خشک نبوده به‌خوبی کار کنند. گیره‌های دو طرف ماشین از لحاظ قدرت گرفتن ورق سنباده بازرسی شوند. دقت شود روغنکاری و گریسکاری آن طبق دستورالعمل سازنده ماشین به‌موقع انجام شود.

۹-۴-۴- قسمت‌های مختلف ماشین سنباده لرزشی

به ترتیب شماره : (شکل ۳۸- ۹)

- ۱- پیچ درپوش، ۲- روپوش دسته، ۳- پوسته ماشین،
- ۴- واشر، ۵- بلبرینگ، ۶- چرخ لنگ، ۷- بوش،
- ۸- بالشتک، ۹- بست روی بالشتک، ۱۰- پیچ بست،
- ۱۱- آرمیچر، ۱۲- بلبرینگ، ۱۳- واشر، ۱۴- روکلیدی،
- ۱۵- کلید، ۱۶- محافظ کابل، ۱۷- کابل، ۱۸- خازن،
- ۱۹- صفحه ماشین، ۲۰- واشر، ۲۱- لاستیک‌های لرزان،
- ۲۲- واشر، ۲۳- پیچ، ۲۴- پروانه بادگیر، ۲۵- واشر،
- ۲۶- بلبرینگ، ۲۷- روی بلبرینگ، ۲۸- خار، ۲۹- میله،
- ۳۰- فنر، ۳۱- تکیه‌گاه سنباده، ۳۲- تیغه تکیه‌گاه، ۳۳- قلاب‌های
- نگهدارنده سنباده، ۳۴- صفحه‌ی لاستیکی، ۳۵- واشر،
- ۳۶- پیچ، ۳۷- سنباده.



شکل ۹-۳۸

۵-۴-۹- نکات ایمنی و حفاظتی هنگام کار با

ماشین‌های سنباده لرزشی :

الف - قبل از تعویض سنباده، کابل برق ماشین را از پریز

قطع کنید.

ب - کابل برق آن دچار زدگی نباشد.

پ - ماشین را در محلی قرار ندهید که خطر افتادن آن

وجود داشته باشد.

ت - در مواردی که از ماشین استفاده نمی‌شود، آن را به

پهلوی بر روی میز کار قرار دهید.

ث -سیم برق را در هنگام عملیات سنباده‌کاری از صفحه‌ی

ماشین دور نگاه دارید.

ج - از ماسک حفاظتی و تنفسی استفاده کنید.

چ - از فشار آوردن زیاد به ماشین خودداری کرده در

سنباده‌کاری طولانی از گرم شدن ماشین پرهیز کنید.

ح - در هنگام عملیات سنباده‌کاری تا حد امکان سعی کنید

از سیستم مکنده خاک سنباده ماشین استفاده شود.

آزمون پایان فصل نهم

- ۱- منظور از سنباذه کاری چیست؟
- ۲- دانه‌های سنباذه چه عملی روی چوب انجام می‌دهند؟ دانه‌های سنباذه، تیزتر و سخت‌تر چه نقشی دارند؟
- ۳- دانه‌های سنباذه به چه عواملی بستگی داشته و چگونه انتخاب می‌شوند؟
- ۴- برای چوب‌های سخت و نرم چه نوع سنباذه‌هایی مناسب است؟
- ۵- سنباذه‌هایی که در صنایع چوب مورد استفاده قرار می‌گیرند، حداقل و حداکثر دارای چه شماره‌هایی هستند؟
- ۶- در چه مواقعی از سنباذه زدن دستی انجام می‌شود؟
- ۷- چرا در سنباذه زدن به وسیله‌ی دست باید سنباذه در جهت الیاف زده شود؟
- ۸- اصطلاح بُرز کردن در سطح چوب چیست و چگونه برطرف می‌شود؟
- ۹- زهوارها و لبه‌های پروفیل خورده چگونه سنباذه کاری می‌شوند؟
- ۱۰- نوار ماشین سنباذه نواری چگونه تعویض و روی ماشین نصب می‌شود؟
- ۱۱- از ماشین سنباذه نواری برای سنباذه کاری چه کارهایی استفاده می‌شود؟
- ۱۲- پنج مورد از نکات ایمنی و حفاظتی در ماشین سنباذه نواری را توضیح دهید؟
- ۱۳- کاغذ سنباذه روی دیسک در ماشین سنباذه دیسکی (بشقابی) به چه صورت چسبیده می‌شود؟
- ۱۴- از ماشین سنباذه دیسکی برای سنباذه کاری چه نوع قطعاتی استفاده می‌شود؟
- ۱۵- در صورتی که صفحه ماشین از لاستیک فشرده باشد، در هنگام کار زاویه‌ی صفحه ماشین نسبت به سطح کار چقدر باید باشد؟
- ۱۶- معایب ماشین‌های دیسکی (بشقابی) را در هنگام سنباذه کاری روی سطح چوب بنویسید.
- ۱۷- مهمترین قسمت‌هایی که در امر سرویس و نگهداری ماشین سنباذه دیسکی باید مورد توجه قرار گیرد بنویسید.
- ۱۸- جهت سنباذه کاری قطعات کوچک به وسیله‌ی ماشین سنباذه دیسکی، چگونه عمل می‌کنند؟
- ۱۹- در موقع سنباذه کاری برای جلوگیری از پرش ماشین دیسکی از روی سطح کار چگونه عمل می‌کنند؟
- ۲۰- پس از پایان مراحل سنباذه کاری با ماشین سنباذه دیسکی، آن را در چه وضعیتی روی میز کار قرار می‌دهند؟
- ۲۱- چه نوع قطعات و صفحاتی به وسیله‌ی ماشین سنباذه لرزشی سنباذه کاری می‌شوند؟
- ۲۲- تعویض کاغذ سنباذه در ماشین سنباذه لرزشی چگونه انجام می‌شود؟
- ۲۳- استفاده از سیستم مکنده ماشین سنباذه، چه مزایایی دارد؟
- ۲۴- چرا توصیه می‌شود که ماشین سنباذه را در هنگام سنباذه کاری نباید به مدت طولانی در یک نقطه نگاه داشت؟
- ۲۵- چرا سنباذه کاری، در جهت الیاف (راه چوب) توصیه می‌شود؟
- ۲۶- چهار مورد از نکات ایمنی و حفاظتی در رابطه با مسائل الکتریکی ماشین‌های سنباذه را بنویسید.
- ۲۷- در بعضی از انواع ماشین‌های سنباذه لرزشی و دیسکی در کف آن سوراخ‌هایی تعبیه شده است. نقش این سوراخ‌ها در عملیات سنباذه کاری چیست؟
- ۲۸- چرا به ماشین سنباذه لرزشی، سنباذه‌زنی محوری نیز می‌گویند؟
- ۲۹- مهمترین قسمت‌های ماشین سنباذه لرزشی را که به منظور سرویس و نگهداری ماشین مورد نظر قرار می‌گیرد بنویسید.