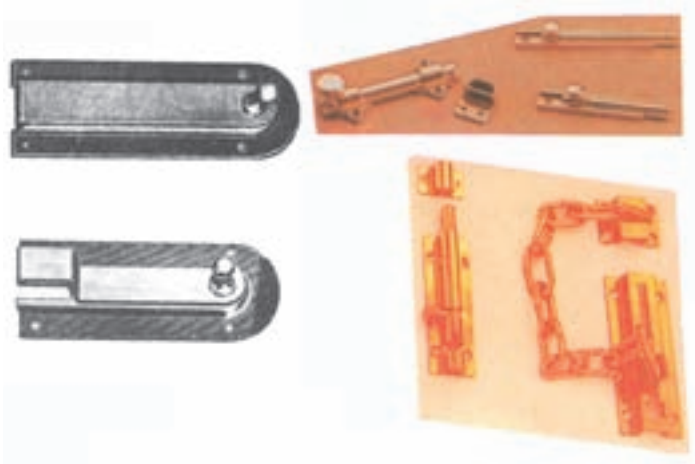
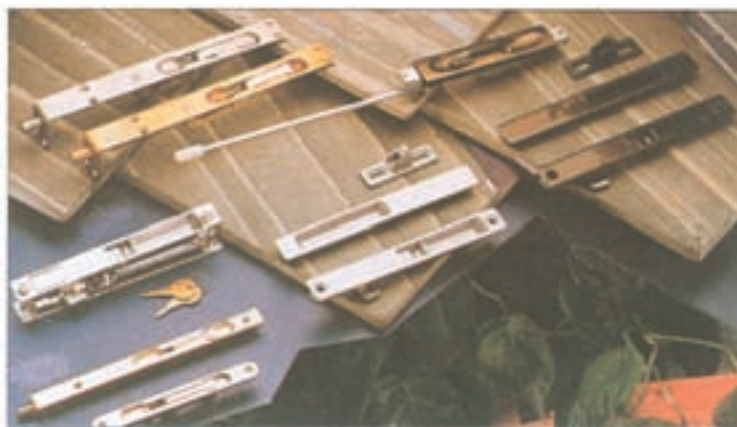


کشوهای پشتی<sup>۱</sup>: این کشوها دارای زبانه و خاری است که از داخل (پشت در) در بالا و پایین در نصب می‌شود و لنگه در را ثابت می‌کند. این کشو را می‌توان در درهای تونشسته، بیرون نشسته و یا هم‌سطح استفاده کرد که نمونه‌های مختلف آن در شکل (۲-۵۶) نشان داده شده است.



شکل ۲-۵۶- انواع کشو پشتی

کشوهای مغزی<sup>۲</sup>: از این کشو بیشتر در درهای دو یا چند لنگه استفاده می‌شود. کشو مغزی در قسمت بالا و پایین بائو در جاسازی می‌شود و نسبت به سبکی و سنگینی در، کشوی مورد نیاز را انتخاب و نصب می‌کنند (شکل ۲-۵۷).



شکل ۲-۵۷- انواع کشو مغزی

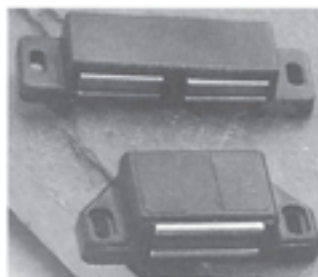
۱- Barrel Bolt

۲- Flush Bolt

**شب‌بندها:** این یراق‌ها کار قفل و بست را انجام نمی‌دهد بلکه در را در حالت بسته به‌طور ثابت نگه می‌دارد و از باز شدن خود به خود آن جلوگیری می‌کند. شب‌بندها به انواع مختلف ساچمه‌ای، فزری، غلتکی<sup>۱</sup> و مگنتی<sup>۲</sup> (آهن‌ربایی) ساخته می‌شود و نسبت به سبکی و سنگینی در می‌توان از نوع ظریف یا قوی‌تر آن استفاده کرد (شکل ۲-۵۸). شب‌بندهای مگنتی به علت خاصیت آهن‌ربایی که دارند باعث می‌شوند تا در، در فاصله‌ی معینی خود به خود به بدنه نزدیک و بسته شود (شکل ۲-۵۹). بعضی از مگنت‌ها نیز علاوه بر خاصیت آهن‌ربایی دارای دکمه‌ای فنردار است که با فشار دادن در می‌توان در را بست و با فشار جزیی دیگر در را باز کرد (شکل ۲-۶۰). این‌گونه درها دیگر احتیاجی به دستگیره ندارند و شب‌بند آهن‌ربایی علاوه بر قفل و بست کار دستگیره را نیز انجام می‌دهد. این یراق‌ها معمولاً در درهای قفسه، کابینت، یخچال، داروخانه و موارد نظیر آن‌ها مورد استفاده هستند.



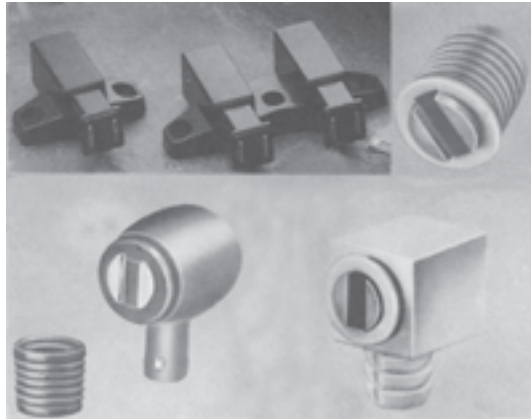
شکل ۲-۵۸- چند نوع شب‌بند غلتکی و ساچمه‌ای



شکل ۲-۵۹- شب‌بند آهن‌ربایی

۱- Double Roller Catch

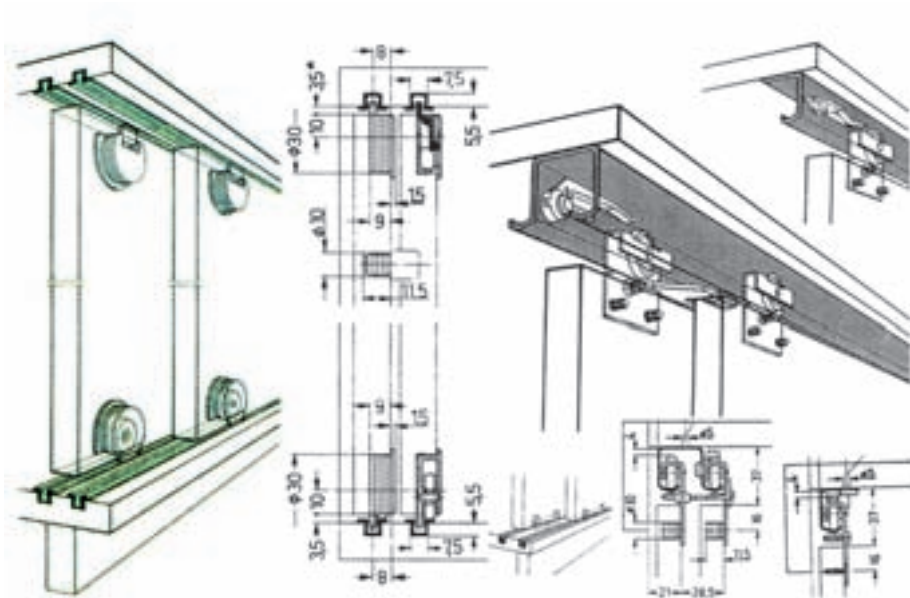
۲- Magnetic Push Latch



شکل ۲-۶۰- شب‌بند فنردار

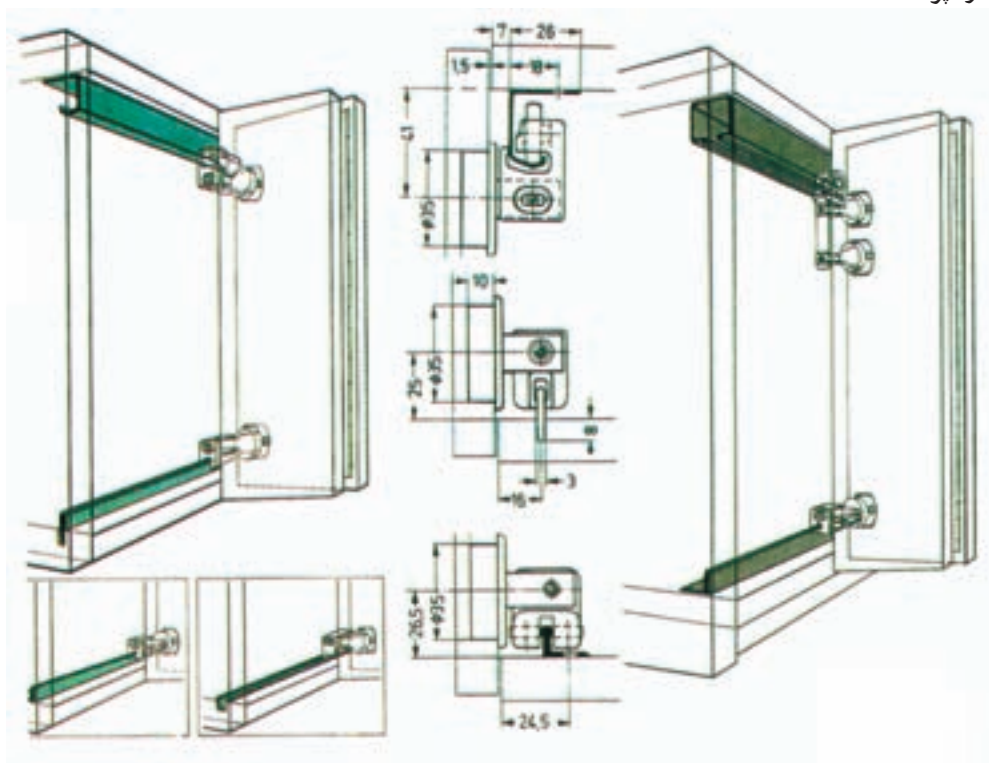
### ۲-۴-۳- یراق آلات در و پنجره:

یراق درهای کشویی: در قفسه‌هایی را که به‌طور کشویی روی ریل حرکت می‌کنند، غالباً از ریل‌های کف و بالای قفسه، قرقره یا بلبرینگ‌های زیر و خار نگهدارنده در کشویی تجهیز می‌کنند. برای درهای شیشه‌ای کشویی سنگین از ریل و قرقره‌های محکم‌تری استفاده می‌شود که ریل‌ها در کنشکاف ایجاد شده در سقف و کف جاسازی و محکم می‌شود (شکل ۲-۶۱).



شکل ۲-۶۱- یراق آلات در کشویی

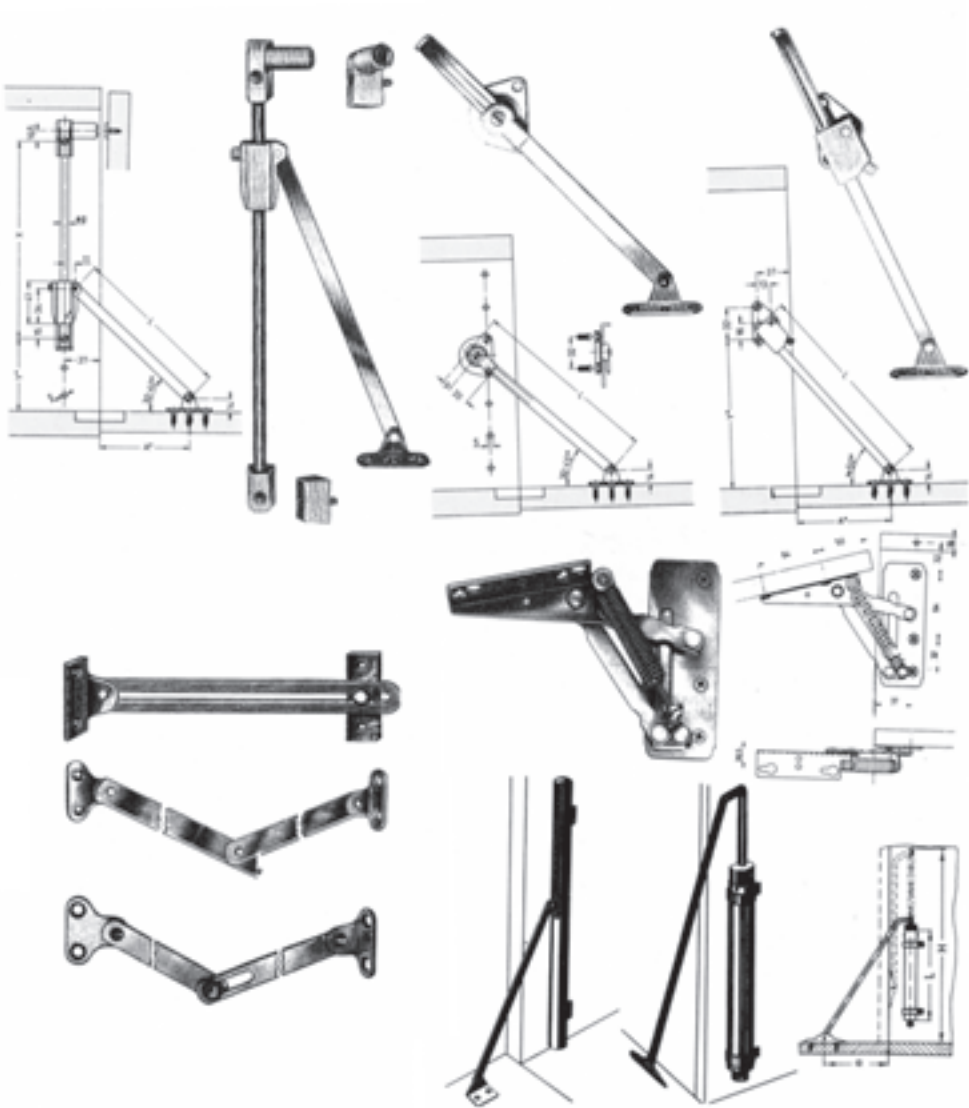
یراق درهای آکاردئونی: در بعضی از ساختمان‌ها برای جدا کردن اتاق‌ها از یکدیگر، سالن از اتاق‌ها و درهای بزرگ قفسه لباس از درهایی به فرم آکاردئون استفاده می‌کنند. این درها از سقف به ریل و قرقه‌هایی آویزان است و از طرفی لنگه درها هرکدام به لنگه دیگری که باید جمع شوند، به وسیله لولاهای ساده یا لولای مغزی، لولا می‌شوند. برای آن‌که درها در موقع جمع شدن و باز کردن در قسمت کف ساختمان از محل خود خارج نشود، یک ریل معمولی ساده به کف ساختمان نصب و به زیر درها یک میله گرد برای هدایت درها در محل نصب می‌شود (شکل ۶۲-۲). به جهت این‌که ریل و قرقه‌های نصب شده در سقف پیدا نباشد می‌توان به وسیله نصب یک روکوب چوبی روی آن را پوشاند.



شکل ۶۲-۲- یراق درهای آکاردئونی

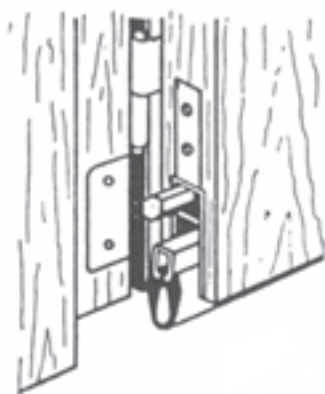
یراق‌های نگهدارنده درهای افقی: در ساختمان بعضی از قفسه‌ها، کابینت، میز مطالعه، درهایی پیش‌بینی شده است که به طور افقی باز و بسته می‌شوند. برای این‌که درها بیش از حد نیاز باز نشوند و ضمناً در موقع استفاده از آن مقاوم باشند و به لولا فشار وارد نکنند از یراق‌های متعددی که

در اصطلاح لولا درجه یا گونیا (لولای نگهدارنده) گویند استفاده می کنند. این یراق نسبت به قدرت، زیبایی و مکانیسم ساخت دارای انواع مختلفی است که نمونه هایی از آن در شکل (۲-۶۳) دیده می شود.



شکل ۲-۶۳- نمونه هایی از یراق های نگهدارنده در افقی

یراق مخصوص بلند کردن در: برای جفت کردن پایین درهای بالکن و تراس با زمین به طوری که باد و باران به داخل اتاق نفوذ نکند، به در و آستانه آن کنشکاف و زبانه‌ای که در یکدیگر فرو می‌روند، کار می‌گذارند. در چنین مواردی بایستی درها با لولاهایی که دارای دسته اهرمی باشد، لولا شوند (شکل ۶۴-۲). در داخل این یراق لاستیکی وجود دارد که در موقع باز بودن در با زمین تماس ندارد. چنانچه در بسته شود زبانه شش گوش بالای یراق با دو راهه برخورد می‌کند و به داخل فشرده می‌شود. لذا بدین طریق اهرم یراق به کار می‌افتد و لاستیک زیر در به زمین فشرده می‌شود (شکل ۶۵-۲).

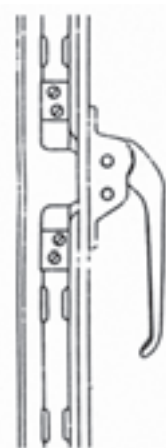


شکل ۶۴-۲- یراق مخصوص بلند کردن در

شکل ۶۵-۲- محل نصب لاستیک زیر اهرم یراق

یراق‌های قفل و بست پنجره: لنگه‌های پنجره باید کاملاً جفت بسته شوند که برای اجرای این امر لازم است از یراق‌های مخصوص قفل و بست پنجره‌ها استفاده کرد. این یراق‌آلات به نسبت این که پنجره بزرگ یا کوچک، یک لنگه یا دولنگه باشد، دارای فرم و ابعاد متفاوتی است:

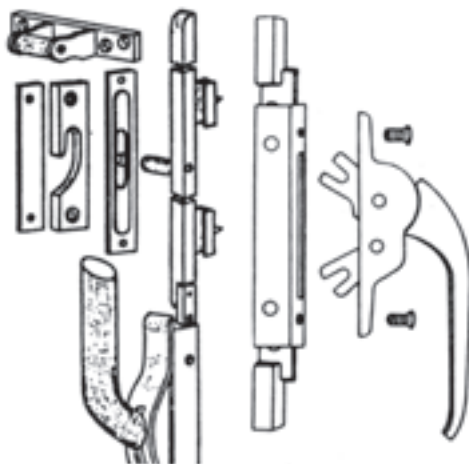
**الف- کشو مغزی اهرمی:** این کشو دارای دستگیره اهرمی شکل است، که وسط بائو پنجره جاسازی و نصب می‌شود و فقط دستگیره اهرمی شکل آن از خارج پیداست. از این کشوها فقط در پنجره‌هایی که دارای یک در متحرک باشند استفاده می‌شود (شکل ۶۶-۲). نوع دیگر این کشو دارای میله بلندی است که در موقع بستن در، سر این میله



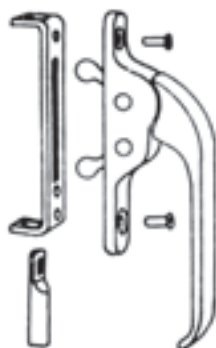
شکل ۶۶-۲- کشو مغزی اهرمی

داخل محفظه‌ای که به کف داخلی بالا و پایین چارچوب نصب شده است فرو می‌رود و بدین وسیله پنجره در محل خود ثابت می‌شود. این کشو را می‌توان در پنجره‌های دولنگه (لبه جلو دولنگه در نیم و نیم‌شده باشد) مورد استفاده قرار داد.

**ب — کشو قدی مغزی:** مورد مصرف این کشو بیشتر در پنجره‌های آهنی، پنجره‌های چوبی و درهای با ارتفاع زیاد است و در داخل کشکاف ایجاد شده در ضخامت پنجره نصب و محکم می‌شود (شکل ۲-۶۷). نوع دیگر این کشو شامل تسمه‌ای است که دو سر آن به‌طور  $90^\circ$  درجه خم می‌شود و سطح آن دارای یک شیار سرتاسری جهت قرار گرفتن شاخک‌هاست. هنگام بالا و پایین رفتن دستگیره، شاخک‌ها با هم میله کشو را از هم دور و یا به هم نزدیک می‌کنند و در نتیجه میله‌های کشو پنجره را باز و بسته می‌کند (شکل ۲-۶۸).

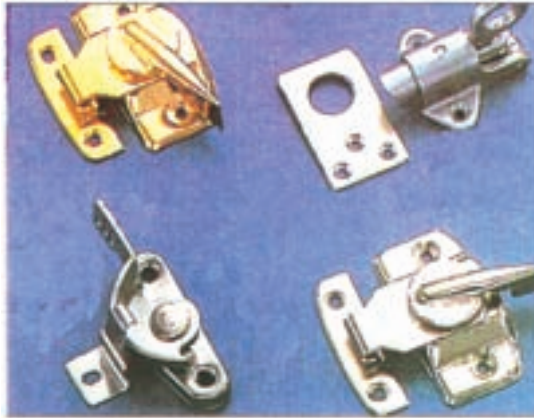


شکل ۲-۶۷ — کشو قدی مغزی



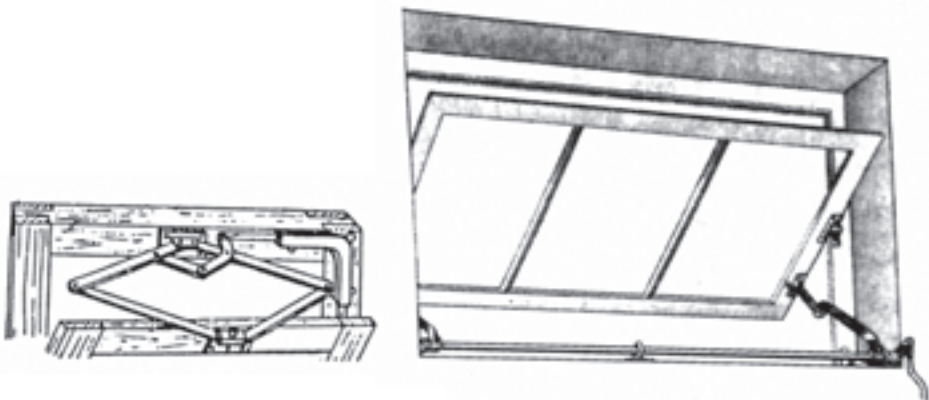
شکل ۲-۶۸ — کشو قدی مغزی

پ - شب‌بند روکار<sup>۱</sup>: این یراق‌ها به وسیله دو پیچ روی پنجره‌های چوبی و فلزی نصب می‌شوند و بیشتر از فلزات سبک و نرم ساخته می‌شود. این شب‌بند بیشتر در پنجره‌های ساده یک لنگه مانند پنجره‌های زیرزمین، انباری، حمام و توالت استفاده می‌شود (شکل ۲-۶۹).



شکل ۲-۶۹- شب‌بند روکار

ت - یراق برای قفل و بست کتیبه: برای قفل و بست کتیبه‌ها باید یراق مطمئن و ساده‌ای که بتواند کتیبه را جذب و جفت نگه دارد، انتخاب کرد. انتخاب این یراق بستگی به نوع کتیبه، طرز حرکت و باز و بسته شدن آن دارد و دارای انواع متعددی است (شکل ۲-۷۰). یراق اهرمی برای باز و بستن به اندازه دلخواه به کار می‌رود و به وسیله‌ی اهرمی که در ارتفاع مناسب (حدود ۱۲۰ سانتی‌متر) نصب شده است به راحتی می‌توان مورد استفاده قرار داد.



شکل ۲-۷۰- یراق برای قفل و بست کتیبه

۱- Sash Lock





شکل ۲-۷۱ - شب‌بند غلتکی

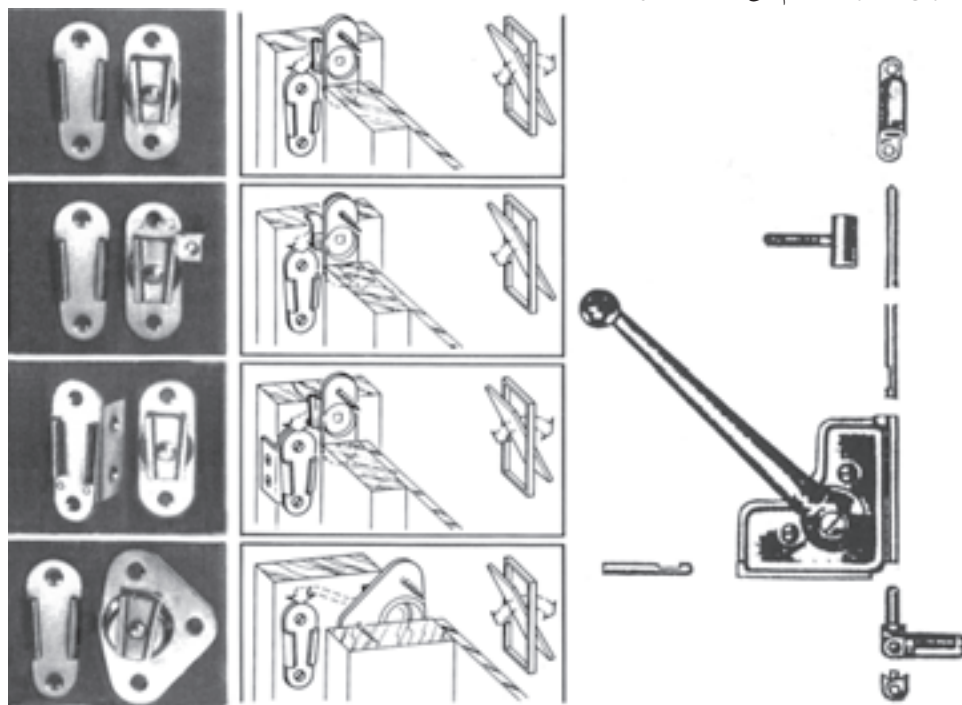


شکل ۲-۷۲ - ریل مخصوص  
جلوگیری از نفوذ باران

در صورت استفاده از شب‌بند غلتکی (شکل ۲-۷۱) کتیبه را فقط به اندازه‌ای که بازوی نگهدارنده آن اجازه دهد، می‌توان باز کرد.

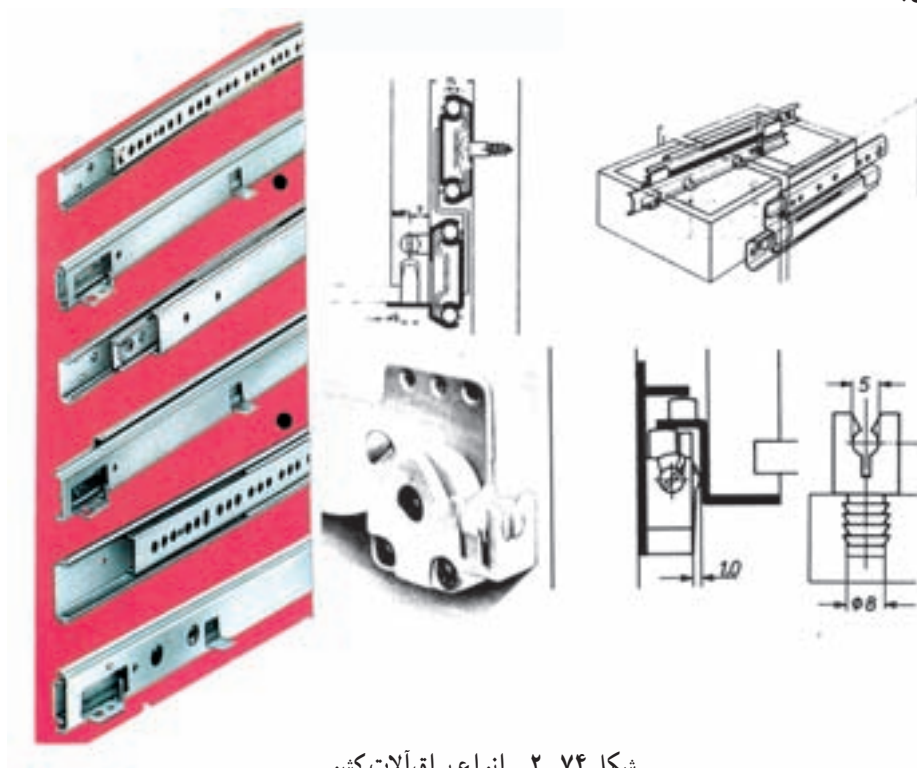
ب - ریل باران‌گیر برای پنجره‌ها و درها: در ساخت پنجره‌ها اکثراً از ریل مخصوصی که از نفوذ باران جلوگیری می‌کند و از جنس فلز یا مواد پلاستیکی است استفاده می‌شود (شکل ۲-۷۲).

ج - یراق‌های گردان برای پنجره‌ها: از یراق مخصوص برای تغییر حالت پنجره از حالت تاشو و بازشو به حالت گردان در مواقعی استفاده می‌کنند که لنگه پنجره برای جا زدن فضای کافی نداشته باشد و نتوان آن را بالا برد. در این صورت یراق را روی میله لولا قرار می‌دهند و در قسمت زیرین پنجره محکم می‌کنند (شکل ۲-۷۳).



شکل ۲-۷۳ - یراق‌های گردان برای پنجره‌ها

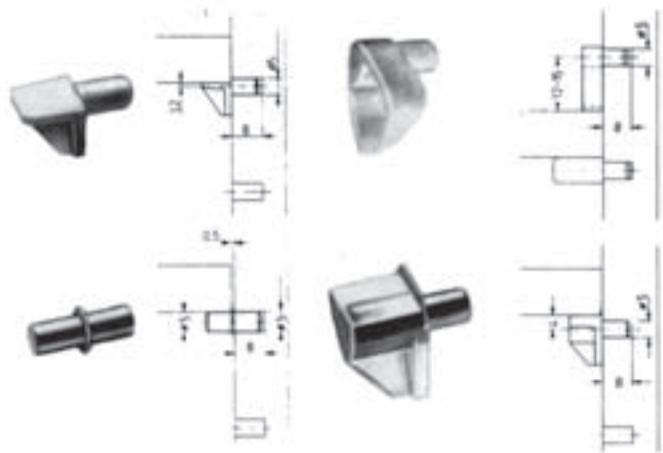
۲-۴-۴- یراق برای حرکت کشوها: برای تسهیل و روان تر کردن حرکت کشوها و کاهش اصطکاک و سایش آن‌ها از یراق‌ها و قرقره‌های مخصوص می‌توان استفاده کرد. این یراق‌ها به بدنه جعبه و بدنه کار نصب می‌شود. در موقع حرکت، این یراق‌ها با هم درگیر می‌شوند و به راحتی از داخل هم حرکت و کشو را به عقب یا جلو هدایت می‌کنند. با توجه به نوع ساخت جعبه (رونشسته و یا تونشسته) و محل حرکت آن‌ها (به صورت آویخته، روی زیر سری یا روی صفحه و قاب) می‌توان از یراق‌های متنوع با مدل‌های مختلف استفاده کرد که چند نمونه از آن در شکل (۲-۷۴) نشان داده شده است.



شکل ۲-۷۴- انواع یراق آلات کشو

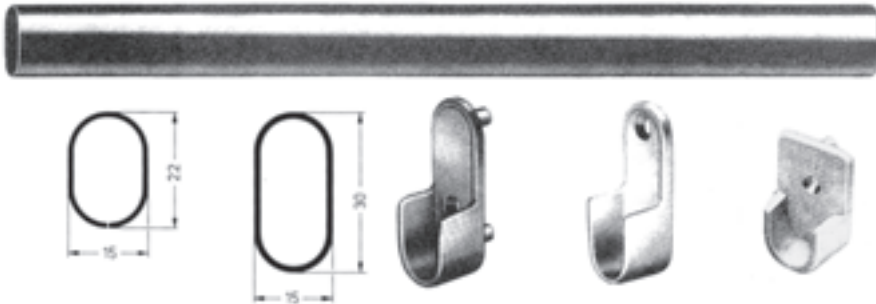
۲-۴-۵- یراق برای نگهداری طبقات متحرک (زیرسری): برای نگهداری طبقاتی که بخواهند در هر فاصله‌ای قرار دهند (متحرک باشد) می‌توان از انواع زیرسری‌ها استفاده کرد. این نوع زیرسری‌ها معمولاً از برنج، آلومینیم، پلاستیک، شیشه و... تهیه می‌شود. زیرسری‌ها از یک صفحه گونیایی شکل که یک میله در پشت آن پرچ شده، تشکیل شده است. برای نصب زیرسری‌ها ابتدا سوراخی روی بدنه کار ایجاد می‌کنند و غلاف‌هایی که در دنباله زیرسری‌ها قرار دارد (در

صورت وجود) داخل سوراخ جا می‌زنند، سپس میله زیرسری را در داخل آن قرار داده یا پیچ می‌کنند. بدین ترتیب اگر در بدنه کار سوراخ‌های متعددی ایجاد کنند، محل طبقه را به راحتی می‌توان تغییر داد. زیرسری‌ها به تناسب محل استفاده دارای ابعاد مختلفی (عرض صفحه گونیا ۹ تا ۲۱ میلی‌متر و قطر زبانه ۷ تا ۸ میلی‌متر) است. گاهی به جای غلاف در تمام ارتفاع بدنه پروفیل‌های فلزی سوراخ‌داری نصب می‌کنند و زیرسری‌ها را در سوراخ پروفیل قرار می‌دهند (شکل ۲-۷۵).



شکل ۲-۷۵- نمونه‌هایی از انواع زیرسری

زیرسری جهت میله رخت آویز: میله رخت آویز از یک لوله فلزی تهیه و روی دو تکیه گاه که هر یک بر روی دیواره های داخلی قفسه نصب می شود، به طور افقی قرار می گیرد. این تکیه گاه ها دارای ابعاد و فرم های مختلفی می باشد که چند نمونه از آن را در شکل (۲-۷۶) می توان مشاهده کرد.



شکل ۲-۷۶- زیرسری برای میله رخت آویز

۲-۴-۶- یراق برای صفحات گردان: این یراق ها بیشتر در کابینت های استریو، ویتترین ها و تابلوهای گردان به کار می رود. در کابینت های استریو، برای این که به طور دایم تلویزیون یا اشیاء دیگر را جابه جا نکنند و باعث خرابی سطح کابینت نشوند، صفحه ی کابینت را به وسیله قرقره هایی که در شکل (۲-۷۷) آمده است به صورت گردان درمی آورد تا در تمام جهات قابل دیدن باشد.



شکل ۲-۷۷- یراق برای صفحات گردان

۲-۴-۷- چرخ های قرقره دار: برای این که بتوان مبل ها و کابینت های سنگین را به سهولت حرکت داد و جابه جا کرد در زیر پایه ها یا کف آن می توان از انواع قرقره ها که در شکل (۲-۷۸) آمده است، استفاده کرد و جنس این قرقره ها اغلب به منظور سبک بودن و روانی حرکت از لاستیک یا پلاستیک ساخته می شود و به وسیله پیچ و مهره، پیچ چوب و یا خارهای مخصوص و یا به طرق مختلف دیگر به کف مبل یا کابینت نصب و محکم می شود. چرخ های قرقره دار به تناسب نوع چرخ (کروی، استوانه ای، تخت و...)، محل اتصال به کابینت یا دنباله (کف تخت، پیچ و مهره ای، خاردار

و...)، روپوش چرخ و نحوه اتصال دنباله به چرخ دارای انواع متنوعی است.



شکل ۲-۷۸- انواع چرخ‌های قرقره‌دار

## ۲-۵- میخ<sup>۱</sup>

متداول‌ترین وسیله اتصال در کارهای چوبی (اتصال قطعات چوب به یکدیگر یا اتصال قطعات دیگر مانند لولا، قفل، دستگیره و وسایل تزئینی به چوب) است. میخ و پیچ به‌عنوان کالای واسطه‌ای در ساخت وسایل مختلف نظیر میز، صندلی، در و پنجره مورد استفاده قرار می‌گیرد.

میخ را می‌توان اولین وسیله اتصال قطعات چوبی دانست. چون از میخ‌ها برای مقاصد گوناگونی استفاده می‌شود، طبیعتاً به اشکال و اندازه‌های متعددی یافت می‌شوند، هم‌چنین از مواد مختلفی نظیر فولاد، آهن، برنج، مس و آلومینیم در ساخت آن‌ها استفاده می‌شود.

۱-۲-۵- انواع میخ: میخ معمولاً از فلز یا چوب ساخته می‌شود. میخ چوبی (دوبل)



شکل ۷۹-۲- میخ کوره کاری شده

اغلب به وسیله خود درودگران تهیه می شود و برای کارهای ساختمانی، اتاق سازی و واگن سازی مورد استفاده قرار می گیرد. در گذشته میخ فلزی از آهن ساخته می شد و آهنگران آن را با دست کوره کاری و به شکل چهار گوش با نوک تیز درمی آوردند (میخ کوره کاری شده) (شکل ۷۹-۲).

برای اولین بار در سال ۱۸۲۱ در انگلیس میخ را از

سیم مفتول ساختند. استحکام میخ در چوب بستگی به فرم و بزرگی میخ و سختی و نرمی چوب دارد که از لحاظ اندازه و نوع استاندارد نیز دارای انواع مختلفی است که به ذکر نام متداول ترین آن ها که در شکل (۸۰-۲) آمده است، می پردازیم:

- ۱- میخ گرد سیمی با سر آجدار: آج سر آن برای سُر نخوردن چکش از روی سر میخ است.
- ۲- میخ با مقطع چهار گوش و سر آجدار خزینه ای: حُسن این نوع میخ گیر زیاد در کار است و اندازه قطر آن  $1/4$  تا  $9/4$  و طول  $25$  تا  $310$  میلی متر است.
- ۳- میخ سر عدسی: دارای سر عدسی و خزینه دار است و در جاهایی که سر میخ مشخص است، به کار می رود.

۴- میخ گرد سیمی با سر خزینه ای: که به راحتی در چوب فرو می رود و طول آن  $7$  تا  $100$  میلی متر و قطر آن  $7/0$  تا  $3/8$  میلی متر است.

۵- میخ سر گنبدی سیمی: که آن را میخ شیشه نیز می نامند و اندازه طول استاندارد آن برابر  $7$  تا  $25$  میلی متر و قطر  $7/0$  تا  $2/5$  میلی متر است.

۶- میخ سر تخت (میخ روکش کاری): که برای رویه کوبی مبل و غیره استفاده می شود، دارای نوک بسیار تیز و ساقه چهار گوش است و به راحتی در چوب های سخت فرو می رود. این میخ ها دارای قطر  $1/4$  تا  $1/8$  و طول  $7$  تا  $25$  میلی متر هستند و طبق استاندارد تهیه می شوند.

۷- میخ با نوک مربعی شکل (میخ فیبری): نوک این میخ مخروطی و تیز نیست و به صورت چهار گوش است و برای استفاده در چوب های نرم و چوب هایی که احتمال ترک خوردن آن ها باشد، به کار می رود.

۸- میخ بی سر (نامرئی): از این میخ در کارهای ظریف و در مواردی که بخواهند سر میخ دیده نشود (مانند قاب ها و زهوارهای گوشه در) استفاده می کنند. این میخ طبق قاعده استاندارد و با قطر  $7/0$  تا  $4/2$  و طول  $15$  تا  $70$  میلی متر تهیه می شود.

۱	میخ گرد سیمی با سر آجدار	۹	میخ آب‌بندی با سر فرم‌دار	۱۸	میخ با بدنه پیچی
۲	میخ با مقطع چهار گوش	۱۰	میخ اسکله‌ای شکل	۱۹	میخ دو پا
۳	میخ سر عدسی	۱۱	میخ‌های ردیفی	۲۰	میخ قلاری یا چنگکی
۴	میخ گرد سیمی با سر خزینده‌ای	۱۲	میخ با سر D شکل	۲۱	میخ سر کج
۵	میخ سر گنبدی سیمی	۱۳	میخ با سر مقعر شکاف‌دار		
۶	میخ سر تخت	۱۴	میخ T شکل		
۷	میخ فنیبری	۱۵	میخ آجدار راست زاویه		
۸	میخ بی سر	۱۶	میخ آجدار با آج مایل		
		۱۷	میخ آجدار با بدنه دندان‌های		

شکل ۸۰-۲- نمونه‌هایی از انواع میخ‌ها

۹- میخ آب بندی آلومینیومی با سر فرم دار: دارای سر محدب و فرم دار، ساقه صاف و نوک لوزی شکل است. این میخ نسبتاً ضخیم و نوک تیز است و برای کارهای ساختمانی و کشتی سازی استفاده می شود.

۱۰- میخ تیغه ای یا اسکنه ای شکل: نوک این میخ مانند اسکنه یا پیچ گوستی تیز و دارای سرقایقی شکل است و بیشتر برای کارهای ساختمانی از آن می توان استفاده کرد.

۱۱- میخ های ردیفی یا شانهای (ماتینی سر تخت): این میخ ها شبیه به میخ های سر پهن است و به وسیله چسب های مخصوصی می چسبند و به راحتی از هم جدا می شوند و به صورت شانهای در بازار به فروش می رسند. میخ شانهای را به وسیله ی دست یا میخ کوب های پنوماتیکی می توان تا عمق چوب فرو برد (شکل ۸۱-۲- الف و ب).



شکل ۸۱-۲- ب- دستگاه میخ کوب شانهای



شکل ۸۱-۲- الف

۱۲- میخ با سر D شکل

۱۳- میخ با سر مقعر شکاف دار

۱۴- میخ T شکل یا سر پهن: این میخ برای اسکلت چوبی منازل، جعبه سازی و سایر

مواردی که به اتصال سریع قطعات نیاز است و ظاهر کار چندان مهم نیست، استفاده می شود.

۱۵- میخ آجدار با زاویه راست

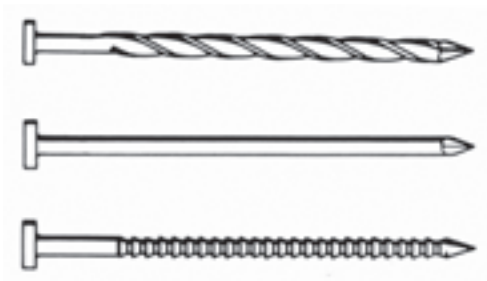
۱۶- میخ آجدار با آج مایل: (زاویه آج نسبت به محور طولی میخ  $45^\circ$ ) این میخ به علت

آج های مایل و ماریچی امکان درگیری بهتر در چوب و صفحات مصنوعی را می دهد.



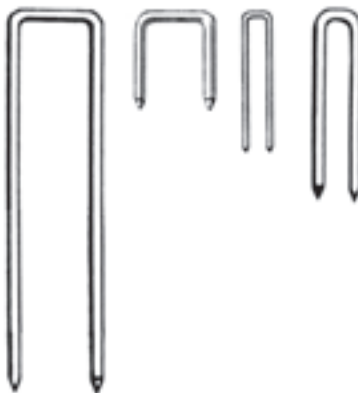
۱۷- میخ آجدار با بدنه دندانه‌ای

۱۸- میخ با بدنه پیچی (میخ پیچ): از این میخ برای جعبه‌هایی که نخواهند باز شوند، استفاده می‌کنند (شکل ۸۲-۲).



شکل ۸۲-۲- میخ پیچ

۱۹- میخ دویا (میخ آنتن): برای نصب قطعات نازک بر روی چوب یا دیوار به کار می‌رود (شکل ۸۳-۲).



شکل ۸۳-۲- میخ دویا

۲۰- میخ قلابی یا چنگکی

۲۱- میخ سرکج: برای آویختن اشیای سبک و سنگین به کار می‌رود و بهتر است این میخ با رولپلاک در محل خود محکم شود.

۲۲- میخ ستاره‌ای: از این میخ به جای میخ چوبی برای محکم کردن قاب‌های در و پنجره



شکل ۸۴-۲- میخ ستاره‌ای

به کار می‌رود و پس از چسب زدن در گوشه‌های کار کوبیده می‌شود تا قدرت اتصال بیشتر شود. میخ ستاره‌ای از فلزات نرم و با طول ۲۰ تا ۶۰ میلی‌متر تهیه می‌شود (شکل ۸۴-۲).

۲۳- میخ فولادی بتن (میخ بنایی): این میخ سخت و شکننده است و باید با چکش سنگین آن را به دیوار فرو برد. از این میخ برای نصب وسایل به دیوارهای بتنی، سنگی و آجری استفاده می‌شود (شکل ۲-۸۵).



شکل ۲-۸۵- میخ فولادی بتن

۲۴- میخ فشنگی<sup>۱</sup>: این میخ بیشتر به وسیله لوله‌کش‌ها و برق‌کارها و سایر کارگران ساختمانی استفاده می‌شود. برای کوبیدن این میخ از یک تفنگ مخصوص استفاده می‌شود که میخ به داخل دیوار کوبیده می‌شود (شکل ۲-۸۶).



شکل ۲-۸۶- میخ فشنگی

۲۵- میخ تزئینی (گل‌میخ): این میخ دارای ساقه لاک شده و روپوش برنجی است و سر آن برای آویختن قاب‌ها به دیوار آماده شده است (شکل ۲-۸۷).



شکل ۲-۸۷- میخ تزئینی

۲۶- میخ توفال: دارای سر بزرگ تخت، ساقه خاردار و نوک لوزی شکل است (شکل ۲-۸۸).



شکل ۲-۸۸- میخ توفال

۲۷- میخ پوشاننده: دارای سر بزرگ شطرنجی، ساقه صاف و نوک لوزی شکل است (شکل ۲-۸۹).



شکل ۲-۸۹- میخ پوشاننده

۲۸- میخ دوسر: برای آویزان کردن اشیاء به کار می‌رود (شکل ۲-۹۰).

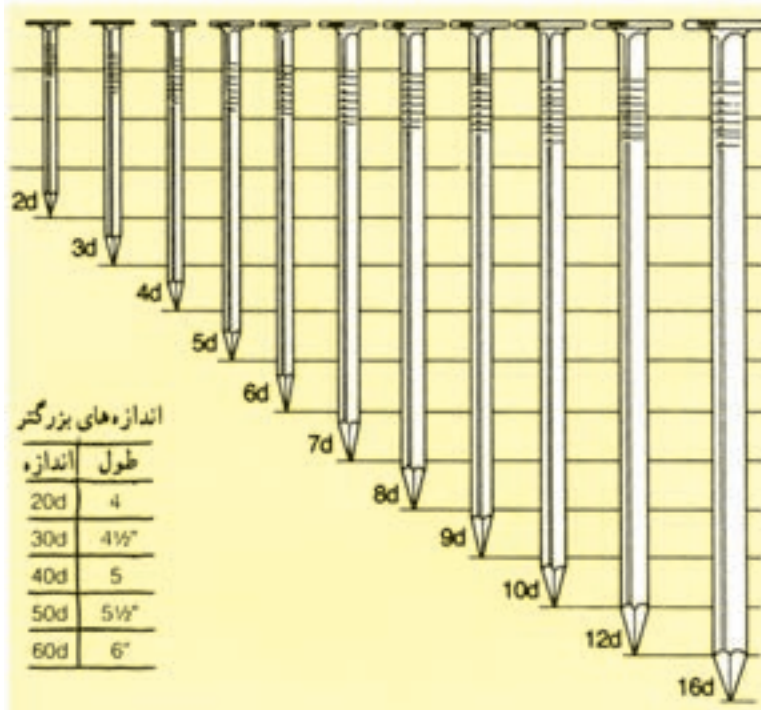


شکل ۲-۹۰- میخ دوسر

۱- Cartridge nail



ضخامت و طول میخ براساس دو نمره (مثلاً ۳۱/۷۰) تعیین می‌شود که اولی (۳۱) ضخامت مفتول برحسب ۱/۰ میلی‌متر و دومی (۷۰) طول میخ برحسب میلی‌متر را نشان می‌دهد و یا ممکن است بعضی از این میخ‌ها براساس واحد اینچی اندازه‌گذاری و استاندارد شوند (شکل ۹۲-۲).



شکل ۹۲-۲- اندازه استاندارد میخ‌های فلزی

## ۶-۲- پیچ<sup>۱</sup>

گرچه بسیاری از اتصالات در سازه‌های چوبی به کمک پیچ و حلقه‌های فلزی ساخته می‌شود، ولی کاربرد پیچ به‌تنهایی نیز در اتصال معمول است. پیچ چوب به‌عنوان کالایی واسطه در ساخت قطعات، وسیله‌ای برای اتصال و محکم کردن قطعات مختلف چوب و سایر مصنوعات چوبی به یکدیگر و یا برای نصب یراق‌ها به کار می‌رود.

قدرت اتصالی پیچ به‌مراتب زیادتر از میخ است و پیچ به بهترین صورت ممکن در چوب و یا سایر مواد پیچانده می‌شود و به آسانی می‌توان آن‌ها را شل و خارج کرد و از تنوع بسیار زیادی نیز

<sup>۱</sup> - Screw

برخوردار است، این تنوع در حقیقت از ترکیب عوامل ذیل با یکدیگر حاصل می‌شود:  
**سرپیچ:** که به‌طور عموم دارای شکاف است و از نظر محل کاربرد، شکل ظاهری و شکل  
 آچارخورشان به انواع مختلف تقسیم می‌شوند.

**ساق پیچ:** که به‌صورت استوانه‌ای، مخروطی و یا ترکیبی از این دو است.  
**نوک پیچ:** نوک پیچ به‌صورت استوانه قطع شده، مخروطی، مخروطی ناقص است.  
**دندان پیچ:** از چپ به راست به دور میله می‌پیچد و برخلاف پیچ‌های آهن دندان آن تیز و  
 انتهای پیچ مخروطی است. ترکیب عوامل و مشخصات بالا طیف بسیار وسیعی از پیچ‌ها را به‌وجود  
 می‌آورد که به ذکر نام آن‌ها می‌پردازیم:

### ۱-۶-۲- انواع پیچ:

**پیچ سرمخروطی شکاف‌دار:** طول پیچ‌هایی که در خزینه قرار می‌گیرند، از نوک پیچ تا روی  
 شکاف آچارخور است که داخل چوب قرار می‌گیرند. طول این پیچ‌ها ۷ الی ۱۵° و قطر ۱/۴ تا ۸  
 میلی‌متر است (شکل ۹۳-۲).



شکل ۹۳-۲ پیچ سرمخروطی شکاف‌دار

**پیچ سرمخروطی برآمده (بیضوی):** (شکل ۹۴-۲).



شکل ۹۴-۲ پیچ سرمخروطی برآمده

**پیچ سرگرد با شکاف طولی:** که طول آن ۷ الی ۱۳° و قطر آن ۱/۴ الی ۸ میلی‌متر است

(شکل ۹۵-۲).



شکل ۹۵-۲ پیچ سرگرد با شکاف طولی

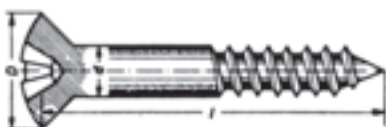
پیچ سرگرد با شکاف چهارسو (صلیبی): (شکل ۲-۹۶).



شکل ۲-۹۶- پیچ سرگرد با شکاف چهارسو

پیچ سرعده‌سی: اندازه طول آن از لبه‌ی تیز بالا تا نوک پیچ ۷ تا ۱۰۰ و قطر ۱/۴ تا ۸ میلی‌متر

است (شکل ۲-۹۷).



شکل ۲-۹۷- پیچ سرعده‌سی

پیچ سرتخت خزینه‌ای با شکاف طولی و چهارسو: (شکل ۲-۹۸).



شکل ۲-۹۸- پیچ سرتخت خزینه‌ای

پیچ چوب با سر شش‌گوش (شکاف‌دار و بدون شکاف): (شکل ۲-۹۹).



شکل ۲-۹۹- پیچ چوب با سر شش‌گوش

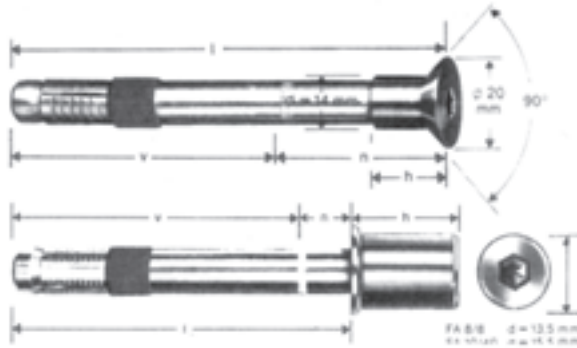
پیچ واشردار با سر شش‌گوش: سر این پیچ ممکن است به صورت ساده یا شکاف‌دار و با

روپوش فلزی باشد (شکل ۲-۱۰۰).

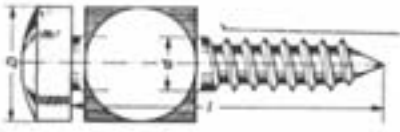


شکل ۲-۱۰۰- پیچ واشردار با سر شش‌گوش

پیچ آلن (داخل شش گوش): (شکل ۱۰۱-۲).



شکل ۱۰۱-۲- پیچ آلن



شکل ۱۰۲-۲- پیچ تلگرافی

**پیچ تلگرافی:** این پیچ دارای سر چهار پهلوی یا شش پهلوی است و برای اتصال قطعات ضخیم چوب و یا برای نصب یراق‌های سنگین مانند قلاب‌ها و لولای گونیا به کار می‌رود (شکل ۱۰۲-۲).



شکل ۱۰۳-۲- پیچ اتافی با سر گرد و مهره چهارگوش

**پیچ اتافی با سرگرد و مهره چهارگوش:** این پیچ برای محکم کردن درها و اتاق‌های چوبی و غیره به کار می‌رود (شکل ۱۰۳-۲).



شکل ۱۰۴-۲- پیچ چارچوب

**پیچ چارچوب در:** برای محکم کردن چارچوب به دیوار به کار می‌رود. این پیچ دارای غلاف زاویه‌دار (شاخدار) است که قبلاً در دیوار نصب می‌شود و بعد پیچ در داخل آن محکم می‌شود (شکل ۱۰۴-۲).

**پیچ و مهره روپیچ:** این پیچ برای مبل‌های رویه‌کوبی شده، صندلی‌های گردان،

قفسه‌ها و اتصال پله‌های چوبی و غیره به کار می‌رود. حُسن این پیچ آن است که همیشه در جای خود محکم است و اگر شل شود مجدداً آن را محکم می‌بچند بدون آن که به قدرت پیچ لطمه‌ای وارد شود

(شکل ۱۰۵-۲).



شکل ۱۰۵-۲- پیچ و مهره روپیچ

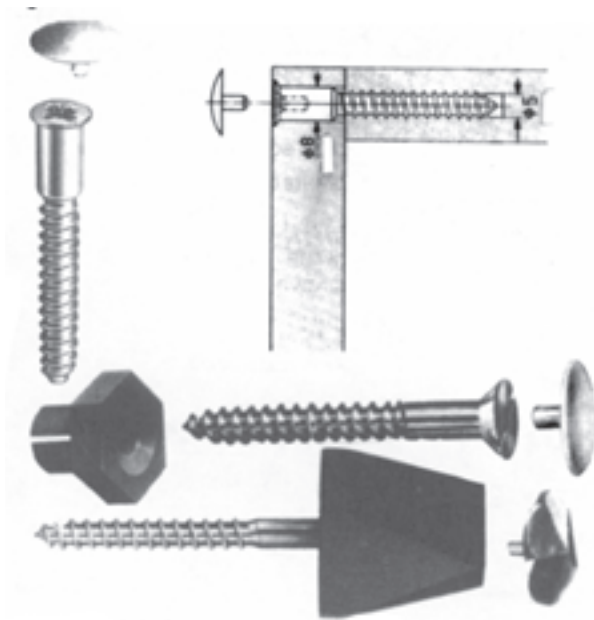


شکل ۱۰۶-۲- پیچ میخ

**پیچ‌های میخی:** این پیچ‌ها دارای حدیده مخصوصی هستند که برای راندن آن در چوب به وسیله ضرب چکش عمل می‌شود. در نتیجه ضربه، الیاف چوب در طرف مخالف دنده پیچ پرس می‌شوند و برای خارج کردن آن از پیچ‌گوشتی که به چپ گردانده شود استفاده می‌کنند (شکل ۱۰۶-۲).

**پیچ سرپوش‌دار (تزیینی):** این پیچ برای

محکم کردن قسمت‌های متحرکی که در معرض دید قرار دارند به کار می‌رود و سرپوش آن برای تزیین و پوشاندن سرپیچ روی آن پیچانده می‌شود. سرپوش این پیچ‌ها ممکن است به صورت فشاری داخل سوراخ سرپیچ محکم و یا داخل آن پیچ شود. این سرپوش‌ها ممکن است فلزی یا پلاستیکی باشد و نمای تزیینی به کار می‌دهد (شکل ۱۰۷-۲).



شکل ۱۰۷-۲- پیچ سرپوش‌دار

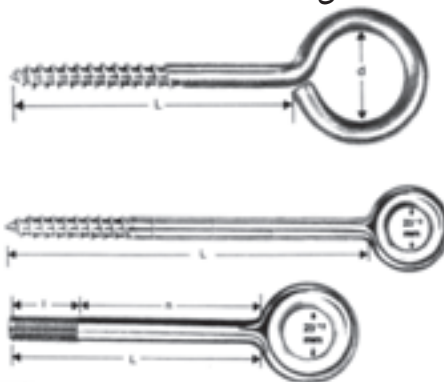


پیچ قلاب‌دار عمودی: این پیچ‌ها از جنس فولاد و یا آلایژ مس و روی و یا دارای روکش پلاستیکی است و فقط برای آویختن اشیاء مورد استفاده قرار می‌گیرد (شکل ۲-۱۰۸).



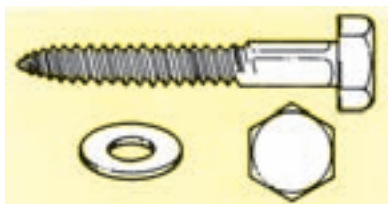
شکل ۲-۱۰۸- پیچ قلاب‌دار عمودی

پیچ شستی یا حلقه‌دار<sup>۱</sup>: (شکل ۲-۱۰۹). از این پیچ برای بستن طناب و یا آویزان کردن لوسترهای سبک از سقف استفاده می‌کنند.



شکل ۲-۱۰۹- پیچ شستی

میخ پیچ بلند: برای اتصال چوب بست‌ها یا قطعات ضخیم و سنگین به کار می‌رود (شکل ۲-۱۱۰).



شکل ۲-۱۱۰- میخ پیچ بلند

پیچ چشمی<sup>۱</sup>: (شکل ۲-۱۱۱).



شکل ۲-۱۱۱- پیچ چشمی

پیچ سرگود یا روبرتسون<sup>۲</sup>: اخیراً این پیچ در

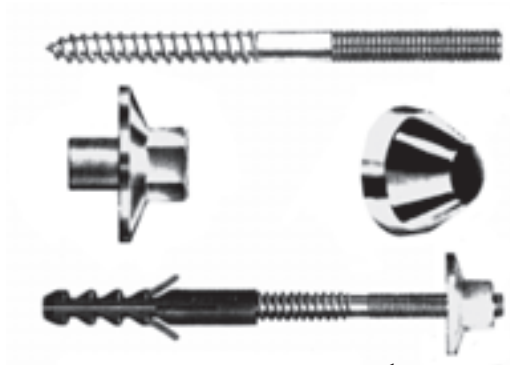
سازه‌های چوبی و درودگری متداول شده است و چون سر آچار به خوبی در گودی آن داخل می‌شود، در نتیجه احتمال خارج شدن از پیچ و خراشیدن سطح چوب کم است و برای کارهای ظریف پیچ مناسبی است (شکل ۲-۱۱۲).



شکل ۲-۱۱۲- پیچ سرگود

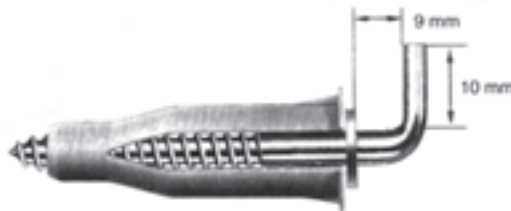
پیچ لولایی: با بسته شدن یک مهره به انتهای این پیچ می‌توان آن را برای نصب اشیای سنگین

به کار برد (شکل ۲-۱۱۳).



شکل ۲-۱۱۳- پیچ لولایی

پیچ سرکج یا گیره پیچ‌دار: (شکل ۲-۱۱۴).



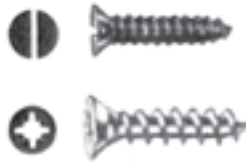
شکل ۲-۱۱۴- پیچ سرکج

پیچ سرکج خاردار: (شکل ۱۱۵-۲).



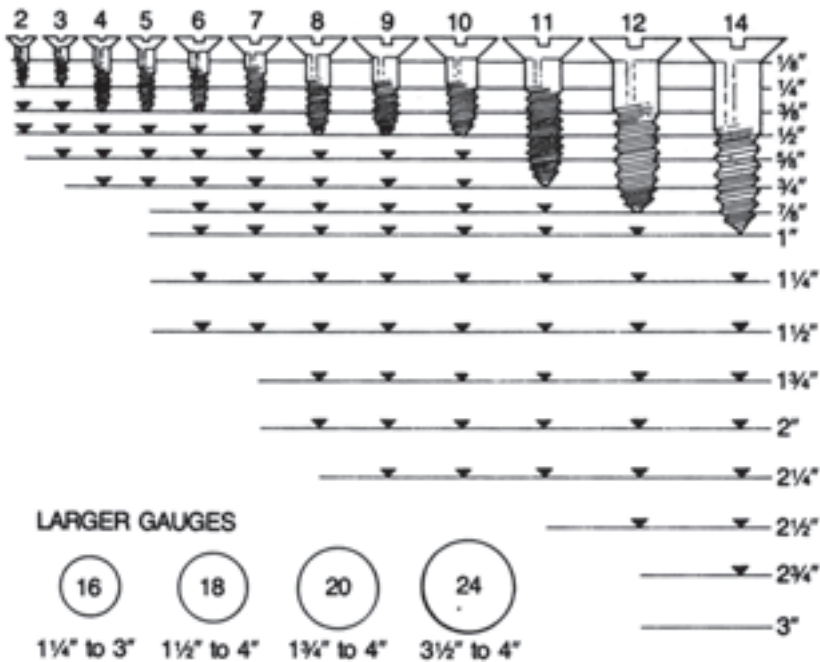
شکل ۱۱۵-۲- پیچ سرکج خاردار

**پیچ خودکار آهن (پیچ آهن پیچ):** این پیچ برای اتصال و محکم کردن قطعات چوبی به یک قطعه فولادی به کار می‌رود. این پیچ در موقع استفاده عمل قلاویز را انجام می‌دهد و از قدرت و استحکام خوبی برخوردار است و در مقابل اصطکاک مقاومت می‌کند (شکل ۱۱۶-۲). پیچ‌های مذکور اکثراً از فولاد نرم (با کربن پایین) و برنج تهیه می‌شوند. این پیچ‌ها ممکن است برای کاربردهای خاص و یا به منظور جلوگیری از خوردگی و زنگ زدگی مورد استفاده قرار گیرد و یا به علت دارا بودن ظاهر مناسب و زیبا بتوان آن‌ها را با پوشش کرم، نیکل، کادمیم و روی، آبکاری و گالوانیزه کرد و به رنگ‌های مختلف (سفید مات و سفید براق) درآورد.



شکل ۱۱۶-۲- پیچ آهن پیچ

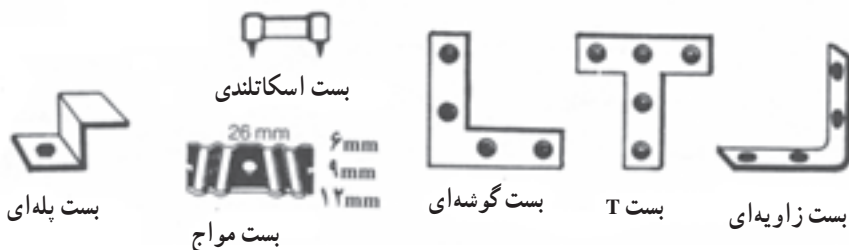
**۲-۶-۲- استاندارد و درجه بندی پیچ:** پیچ‌ها به طور کلی در ابعاد بسیار متنوعی از قطر کمتر از یک میلی‌متر تا متجاوز از ۱۵ میلی‌متر و از طول ۶ میلی‌متر تا ۱۵ سانتی‌متر تهیه می‌شوند و مورد استفاده قرار می‌گیرند (شکل ۱۱۷-۲). پیچ‌های چوب معمولاً در بسته‌های ۱۴۴ عددی که اصطلاحاً یک قراص (گروس) گفته می‌شوند بسته بندی و به فروش می‌رسند. مشخصات پیچ به صورت برچسب و به طور خلاصه شده روی پاکت چسبانیده می‌شود (مانند Wood Screw Din 97 A × B × C) که در این مشخصه A، شماره پیچ (ضخامت پیچ بر حسب میلی‌متر) B، طول اسمی پیچ بر حسب میلی‌متر و C، جنس پیچ است. به عنوان مثال پیچ چوب سر مخروطی شکاف دار با ضخامت ۴ و طول اسمی ۲۰ میلی‌متر از جنس فولاد به صورت زیر نشان داده می‌شود. (Wood Screw Din 97 - 4 × 20 - st)



شکل ۱۱۷-۲- ابعاد استاندارد پیچ‌ها

## ۲-۷- بست‌های فلزی

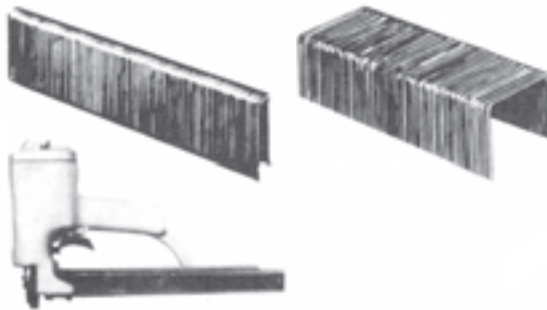
علاوه بر میخ و پیچ وسایل فلزی دیگری نیز برای سوار کردن و بستن قطعات چوبی وجود دارند. بست‌های فلزی را می‌توان برای نگهداری قفسه‌ها با بستن کابینت‌ها به دیوار استفاده کرد. اتصال با بست‌های موج را می‌توان برای تقویت گوشه‌های چارچوب یا اتصالاتی که زیبایی ظاهر آن‌ها اهمیت ندارد، استفاده کرد (شکل ۱۱۸-۲).



شکل ۱۱۸-۲- انواع بست‌های فلزی

## ۸-۲- سوزن دوخت

سوزن دوخت وسیله‌ای است که برای اتصال، یکی کردن و وصله کردن دویا چند قسمت مجزا نظیر اوراق کاغذ، صفحات کارتن، لایه‌های چرم، تخته، روکش، و چوب مورد استفاده قرار می‌گیرد (شکل ۱۱۹-۲). انواع سوزن دوخت مصرفی را براساس نوع جنس، رنگ ظاهری، طول ساق، فاصله بین دو ساق، ضخامت سوزن و شکل نوک سوزن می‌توان بسته‌بندی کرد. سوزن دوخت کاربرد زیادی دارد و استفاده از آن در اماکن اداری، دفتری، صحافی، انتشار نشریات، درودگری، صنایع کفآشی، کارتن‌سازی و بسته‌بندی امری الزامی است.



شکل ۱۱۹-۲- سوزن دوخت

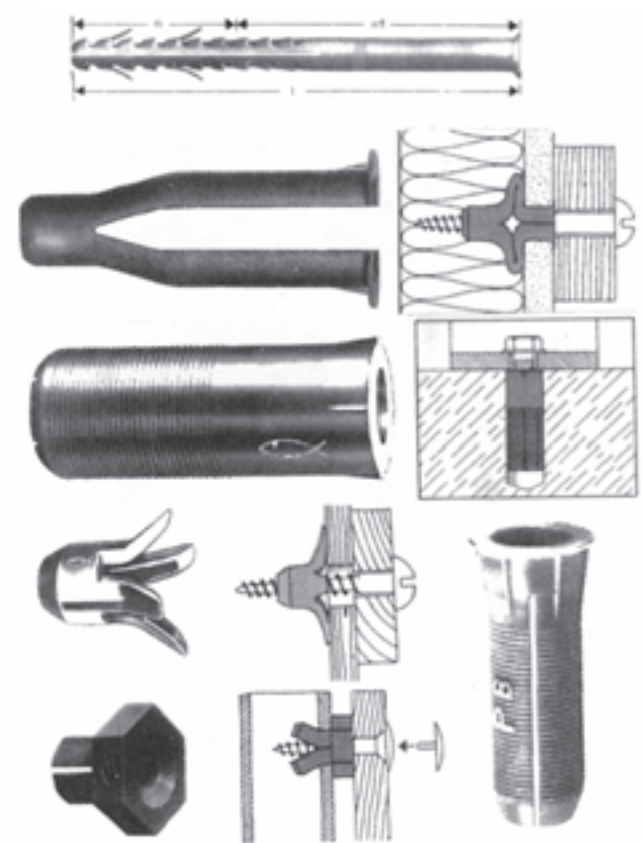
سوزن دوخت دارای ابعاد و اندازه‌های مختلفی است که می‌توان به وسیله ماشین دوخت‌های دستی یا پنوماتیکی مورد استفاده قرار داد. مواد اولیه سوزن دوخت، مفتول‌های فلزی<sup>۱</sup> با روکش مسی یا گالوانیزه است که به وسیله‌ی چسب مایع شفاف به هم چسبیده شده‌اند.

## ۹-۲- رولپلاک

برای پیچ‌هایی که باید در مصالحی به جز چوب و فلز (مصالح ساختمانی) پیچ شوند، استفاده از رولپلاک ضروری است. رولپلاک به تناسب محل استفاده و نوع کاری که از آن انتظار دارند، دارای ابعاد و مدل‌های مختلفی از جمله: رولپلاک چوبی، فیبری، کنفی، فلزی و یا پلاستیکی است (شکل ۱۲۰-۲). از رولپلاک فلزی برای آویزان کردن یا اتصال قطعات به دیوارها یا سقف‌های غیرچوبی استفاده می‌کنند و از رولپلاک‌های پلاستیکی یا کنفی همراه با پیچ‌های چوبی می‌توان برای کارهای سبک‌تر استفاده کرد. قطر داخلی رولپلاک باید به اندازه ضخامت پیچ موردنظر و طول پیچ برابر طول

<sup>۱</sup> - Mild Steel

رولپلاک به اضافه ضخامت شیئی که با پیچ بسته می شود، باشد.



شکل ۱۲۰-۲- انواع رولپلاک

- ۱- چهار نوع لولا را نام ببرید.
- ۲- موارد مصرف لولای مغزی و لولای فنردار (اتومات) را بنویسید.
- ۳- قفل‌های مصرفی در قفسه‌ها و درهای کوچک را نام ببرید.
- ۴- چند نمونه از قفل‌های مصرفی در درهای ساختمانی را نام ببرید.
- ۵- دستگیره درهای کشویی باید دارای چه خصوصیتی باشد؟
- ۶- موارد مصرف یراق‌آلات اتصالی را شرح دهید.
- ۷- انواع یراق‌های قفل و بست قفسه را نام ببرید.
- ۸- یراق‌های درهای کشویی و درهای آکاردئونی را توضیح دهید.
- ۹- انواع یراق‌آلات قفل و بست پنجره را نام ببرید.
- ۱۰- یراق‌های کشو و کاربرد آن‌ها را شرح دهید.
- ۱۱- موارد مصرف زیرسری‌ها را بنویسید.
- ۱۲- در چه مواردی از چرخ‌های فرقه‌دار استفاده می‌کنند؟
- ۱۳- انواع میخ و موارد مصرف آن‌ها را بنویسید. (حداقل ۸ مورد)
- ۱۴- انواع پیچ و موارد مصرف آن‌ها را بنویسید. (حداقل ۸ مورد)
- ۱۵- در چه مواردی از بست‌های فلزی استفاده می‌کنند؟
- ۱۶- موارد مصرف سوزن دوخت را نام ببرید.
- ۱۷- انواع رولپلاک و موارد مصرف آن‌ها را بنویسید.