

### بند و بست

هدف‌های رفتاری: پس از پایان این فصل از فراگیر انتظار می‌رود که:

- ۱- انواع لولاها را نام ببرد.
- ۲- موارد مصرف لولاها را بنویسد.
- ۳- انواع قفل‌های مورد مصرف در محصولات چوبی را نام ببرد.
- ۴- موارد مصرف انواع قفل‌ها را بنویسد.
- ۵- موارد مصرف انواع دستگیره‌ها در سازه‌های چوبی را بنویسد.
- ۶- یراق‌آلات را توصیف کند.
- ۷- موارد مصرف انواع یراق‌آلات را بنویسد.
- ۸- انواع میخ‌ها و پیچ‌ها را بشناسد.
- ۹- موارد مصرف انواع میخ و پیچ را بنویسد.
- ۱۰- بست‌های فلزی را تعریف کند و موارد مصرف آن را بنویسد.
- ۱۱- موارد مصرف سموزن دوخت‌ها را بنویسد.
- ۱۲- انواع رولپلاک و موارد مصرف آن را بنویسد.

زمان تدریس: ۷ ساعت

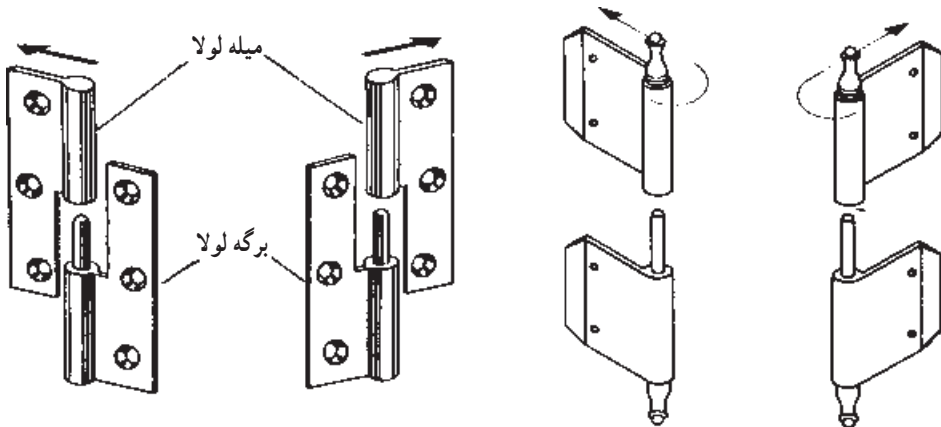
### ۲- بند و بست

بند و بست سازه‌های چوبی و مبل‌سازی، اشیاء و ادوات فلزی هستند که برای اتصال قسمت‌های متحرک و همچنین ثابت مبل‌ها به کار می‌رود. بند و بست‌ها انواع مختلفی دارند که هر کدام از انواع

آن برای مصرف خاصی به کار برده می‌شود؛ مانند: انواع لولا، قفل، دستگیره، یراق‌آلات اتصالی و یراق‌آلات درب و پنجره و همچنین یراق‌های تزئینی قفسه‌ها، مبل‌ها و ...

## ۲-۱- لولا<sup>۱</sup>

برای اکثر سازه‌های چوبی و غیرچوبی که باز و بسته می‌شوند یا به اصطلاح برای کلیه قسمت‌های متحرک می‌توان از لولا استفاده کرد. لولا از یک میله محوری و دو صفحه (برگه) که به دور محور مذکور پیچیده یا متصل شده‌اند تشکیل شده است (شکل ۲-۱). نوع کاربرد لولاها عبارتند از: مبل، درب‌های قفسه، درب‌های کرکره و تاشو، درب و پنجره ساختمانی و غیره که بستگی به فرم مبل، روش ساخت، وزن و طرح‌بند و بست آن دارد و دارای انواع متنوع زیر هستند:



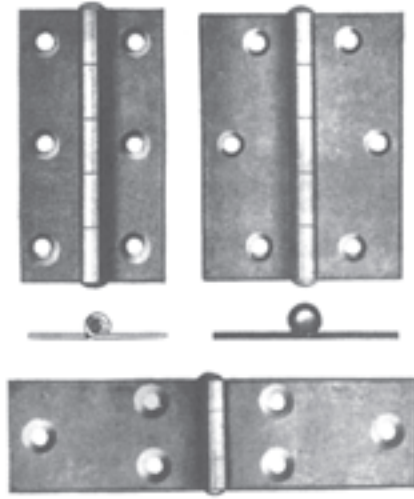
شکل ۲-۱- قسمت‌های مختلف لولا

۱-۲-۱- لولای معمولی<sup>۲</sup>: این لولاها از لحاظ عرض برگه به چهار دسته پهن، باریک، متوسط و مربع شکل تقسیم می‌شوند و از لحاظ شکل ظاهری و کاربرد دارای انواع دسته‌بندی‌های زیر هستند:

لولای معمولی ساده (جدانشدنی): برگه‌های این لولا را به هیچ وجه نمی‌توان از هم جدا کرد و به همین صورت باید به بدنه و درب نصب کرد (شکل ۲-۲).

۱- Hinge

۲- Ordinary hinge

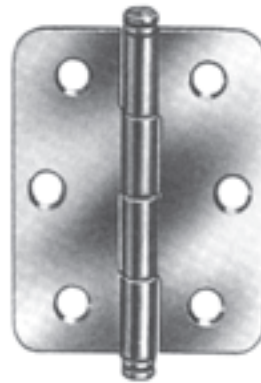


شکل ۲-۲- لولای معمولی ساده

**لولای دکمه‌دار:** میله این لولا به کمک دکمه‌های مخصوصی از دو طرف محکم می‌شود و نمی‌توان برگه‌های آن را از هم جدا کرد (شکل ۲-۳- الف). این لولاها ممکن است به صورت ساده، یا به صورت بلبرینگی مورد استفاده قرار گیرند (شکل ۲-۳- ب). محور این لولاها متحرک است و برای بیرون آوردن لنگه درب کافی است میله لولا را خارج کرده تا برگه‌ها از هم جدا شود و درب آزاد شود. دکمه‌های تزئینی که در این لولاها استفاده می‌شود، بسته به سلیقه سازندگان و مصرف‌کنندگان دارای انواع متعددی است که نمونه‌هایی از آن در شکل (۲-۴) دیده می‌شود.



ب- لولای دکمه‌دار بلبرینگی

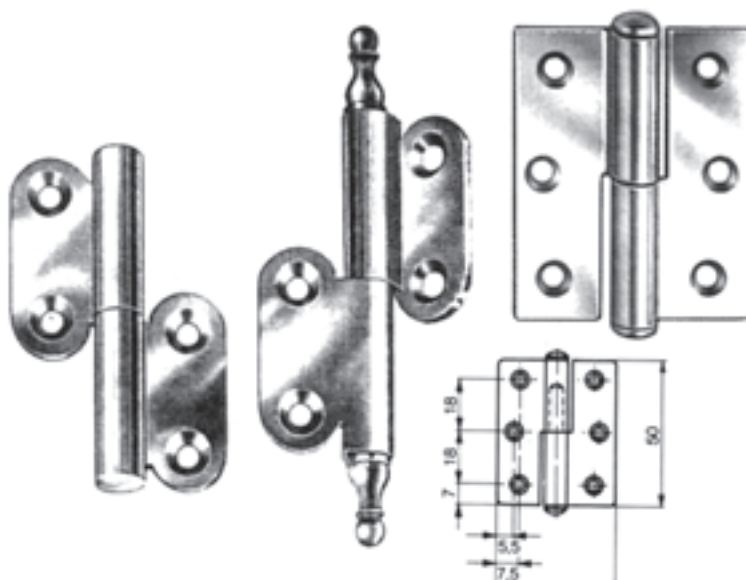


الف- لولای دکمه‌دار



شکل ۴-۲- دکمه‌های تزئینی لولا

لولای معمولی جداشدنی: درهایی که با این لولا نصب می‌شوند با یک فشار جزئی به طرف بالا می‌توان در را از محل خود خارج کرد. این لولا ممکن است به صورت ساده یا دکمه‌دار باشد (شکل ۲-۵).



شکل ۲-۵- لولای معمولی جداشونده



شکل ۲-۶- لولای جعبه

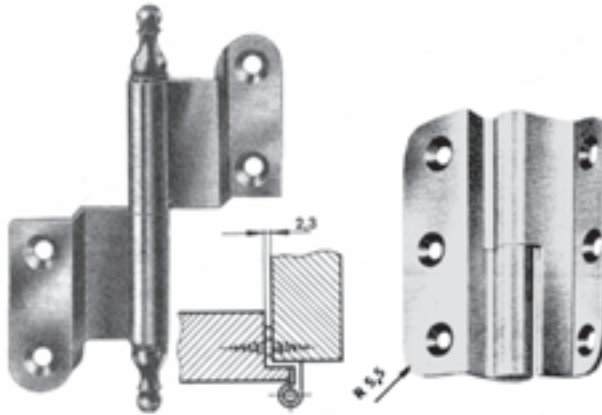


شکل ۲-۷- لولای نواری

۲-۱-۲- لولای جعبه: این لولا با میخ یا پیچ‌های ظریف روی کار نصب می‌شود و برای جعبه‌های کوچک و ظریف به کار می‌رود و برگه‌های آن ممکن است به شکل‌های مختلفی دیده شود (شکل ۲-۶).

۲-۱-۳- لولای نواری<sup>۱</sup> یا قدی: مزیت این لولا بر لولاهای دیگر این است که پس از جاسازی، درز بین در و بدنه را کاملاً مسدود می‌کند و از ورود گرد و غبار به داخل قفسه ممانعت به عمل می‌آورد. این لولا ممکن است به صورت ساده یا با لبه‌ی تزئینی باشد. این لولا باید به اندازه طول در قطع شود و مورد استفاده قرار گیرد (شکل ۲-۷).

۲-۱-۴- لولای زاویه‌دار<sup>۲</sup> یا قابل‌م‌ای: این لولا برای درهای دوراهه‌دار یا قابل‌م‌ای به کار می‌رود. طول خمیدگی این لولا متعدد است و آن را به اندازه‌ی ۱-۵ میلی‌متر می‌سازند. این خمیدگی باعث می‌شود که از ورود گرد و غبار به داخل قفسه‌ها جلوگیری شود. با این لولا می‌توان در را از ۹۰ تا ۲۷۰ درجه باز و بسته کرد (شکل ۲-۸).

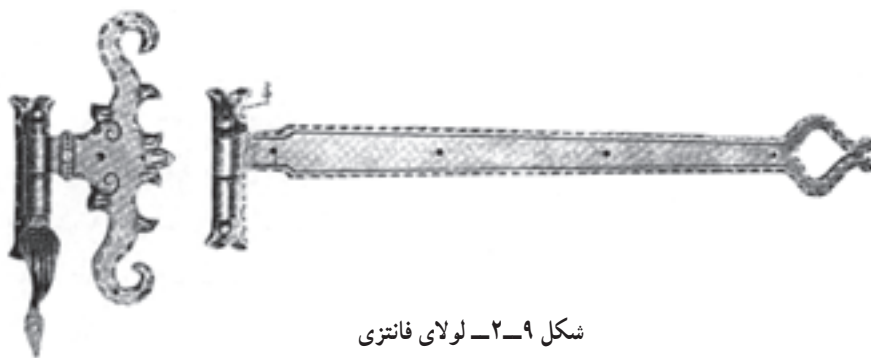


شکل ۲-۸- لولای قابل‌م‌ای

۱- A piano hinge

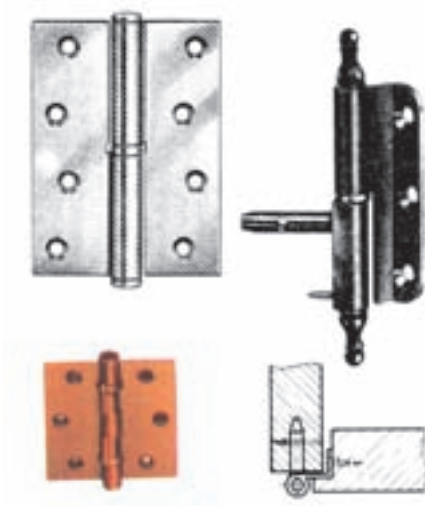
۲- Offset hinge

۵-۱-۲- لولای فانتزی<sup>۱</sup>: این لولا دارای میله آهنی است که غالباً جنبه تزئینی دارد شاخه بلند این لولا روی در و شاخه کوتاه روی چهارچوب پیچ و محکم می‌شود. در مورد کرکره‌های چوبی شاخه کوتاه این لولا معمولاً به طور مستقیم در داخل دیوار محکم می‌شود (شکل ۲-۹).



شکل ۲-۹- لولای فانتزی

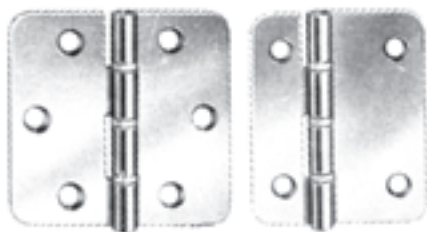
۶-۱-۲- لولای بلبرینگی<sup>۲</sup> یا ساچمه‌دار: این لولا برای لولا کردن درهای سنگین و قفسه‌های بزرگ به کار می‌رود. وجود بلبرینگ و واشرهای کف گرد باعث نرمی چرخش لولا می‌شود. لولای بلبرینگی ممکن است به صورت ساده، زاویه‌دار، یا به صورت میله سرخود که در داخل کار باید جاسازی شود، باشد (شکل ۲-۱۰).



شکل ۲-۱۰- لولای بلبرینگی یا ساچمه‌دار

۱- Fantaizie hinge

۲- Ball bearing hinge

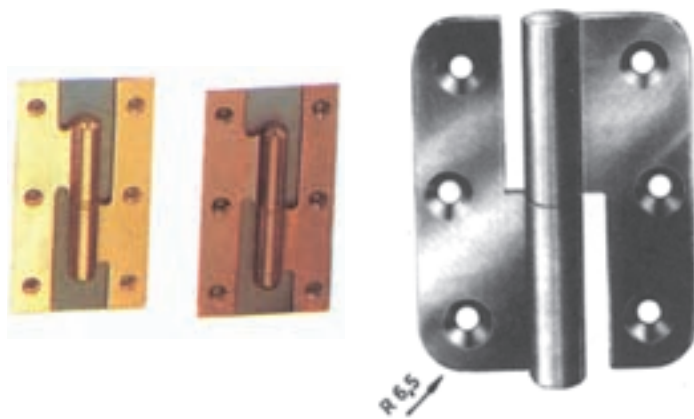


شکل ۱۱-۲ - لولای سنگین و باز نشو

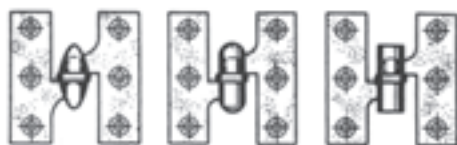
نوع دیگر این لولا که در شکل (۱۱-۲) مشاهده می‌شود، برگ‌های آن از هم جدا نمی‌شود و برای روان‌تر بودن آن بین هر قسمت لولا، حلقه ساچمه‌دار کار گذاشته می‌شود و به نام لولای سنگین معروف است.

### ۷-۱-۲ - لولای چاکدار: در این لولا هر

یک از برگه‌ها با میله و برگه دیگر فاصله دارند و از یکدیگر جدا هستند. برای این که حرکت در آسان و روان‌تر انجام گیرد؛ بین محل تماس برگه‌ها، حلقه‌ی ساچمه‌ای قرار داده می‌شود و بدین وسیله حرکت درها راحت‌تر صورت می‌گیرد (شکل ۱۲-۲-الف). انواع دیگر این لولا که به فرم‌های مختلف و ظریف ساخته می‌شوند، عبارتند از: لولای تخم‌مرغی، لولای فندقی و لولای استوانه‌ای (شکل ۱۲-۲-ب)، جنس این لولاها معمولاً برای کارهای گران‌قیمت از فلزات سفید یا برنج ساخته می‌شود و یا سطح ظاهری آن را با آب نیکل آبکاری می‌کنند. برای استفاده این لولا در کارهای ظریف و زیبا ممکن است تغییراتی در شکل ظاهری برگه‌ها از قبیل گرد کردن لبه صورت بگیرد تا جنبه تزئینی و زیبایی پیدا کند.



الف - لولای چاکدار ساده و واشردار



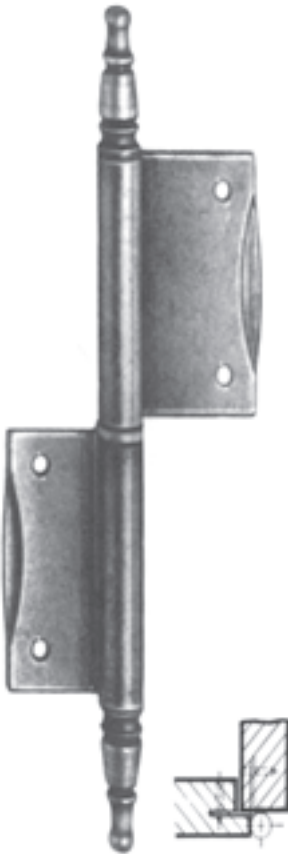
ب - شکل‌های مختلف لولای چاکدار



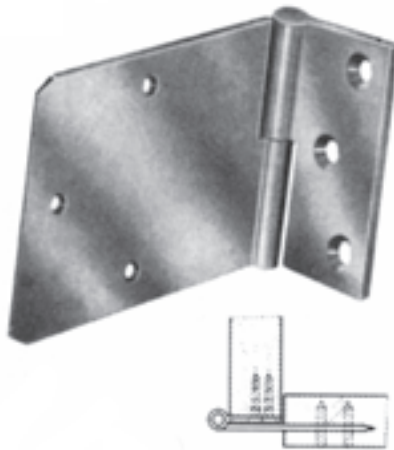
### ۸-۱-۲- لولای مغزی : لولاهای مغزی

فقط در درهای رونشسته (قابللمه شده) و در پنجره‌هایی که مورد استفاده قرار می‌گیرند، لنگه‌های آن‌ها در حالت چرخش تا و باز می‌شوند. این لولا ممکن است به صورت ساده، بلبرینگی و دکمه‌دار باشد (شکل ۱۳-۲). لولای مغزی برحسب نوع و محل کاربرد، دارای انواع مختلفی به شرح زیر است :

**لولای مغزی گونیایی:** این لولا علاوه بر داشتن برگه‌ای که در داخل چوب جا می‌گیرد، دارای برگه‌ای است که روی چهارچوب نصب می‌شود. بدین ترتیب لولا سنگینی در را به خوبی تحمل می‌کند و استحکام زیادی به آن می‌دهد (شکل ۱۴-۲).

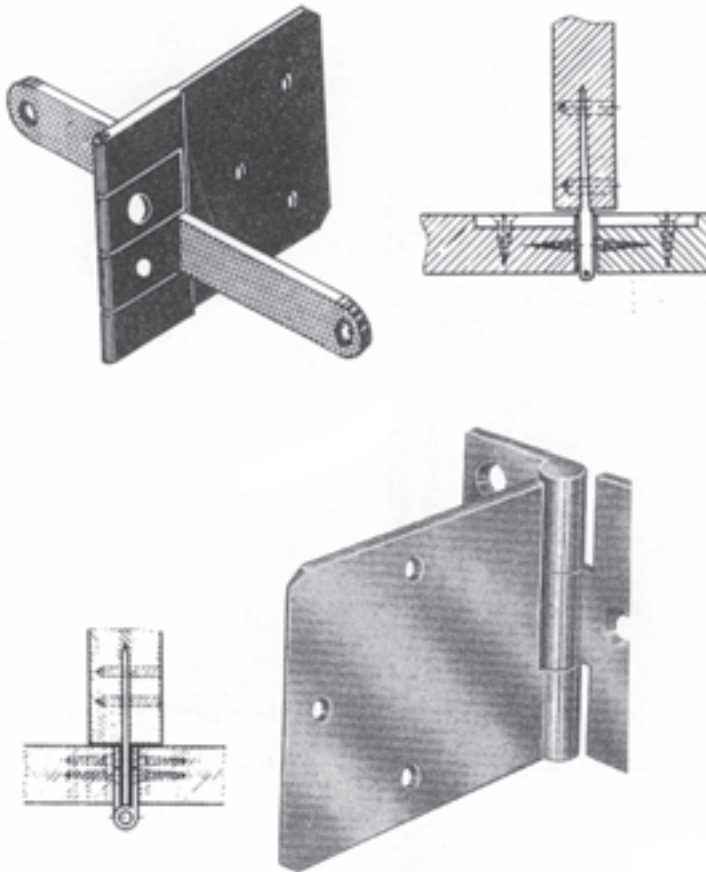


شکل ۱۳-۲- لولای مغزی



شکل ۱۴-۲- لولای مغزی گونیایی

لولای مغزی دو طرفه (سه‌برگی): این لولا برای نصب دو در به یک بدنه به کار می‌رود (شکل ۲-۱۵).

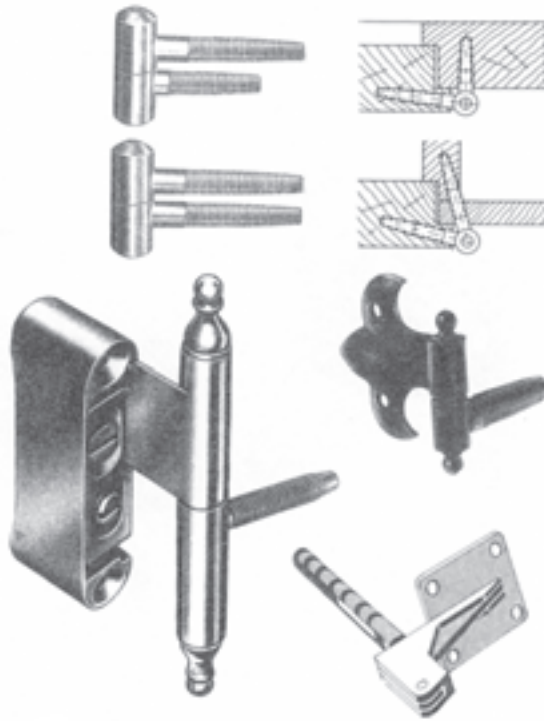


شکل ۲-۱۵- لولای مغزی دو طرفه

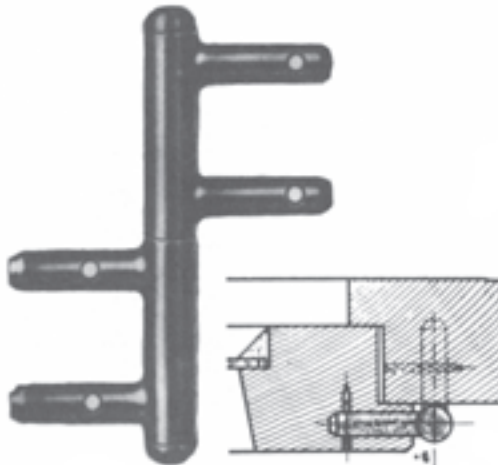
۲-۱-۹- لولای استوانه‌ای پیچ سرخود<sup>۱</sup> (آنوبا): این لولا را می‌توان جزو لولاهای مغزی نام برد و دارای شکل‌های مختلف زیر است:

لولای آنوبا دو‌برگه: این لولا دارای دو میله پیچی است که یکی به در و دیگری به چارچوب محکم می‌شود و یا ممکن است دارای یک میله (رزوه‌دار یا بدون رزوه) و یک برگه باشد که در روی بدنه پیچ می‌شود (شکل ۲-۱۶).

<sup>۱</sup> - drill - in hinge



شکل ۱۶-۲- انواع مختلف لولا آنوبا یک طرفه



شکل ۱۷-۲- لولای آنوبا بدون رزوه

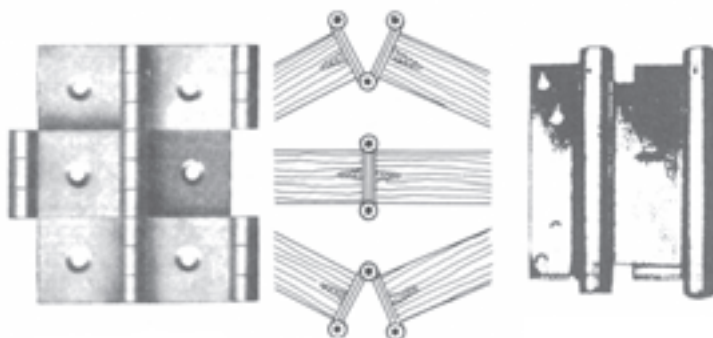
بعضی از این لولاها ممکن است دارای میله بدون رزوه باشد که ابتدا باید این میله‌ها را داخل در و چارچوب جاسازی کرد و به وسیله میخی که بعداً در سوراخ میله کوبیده می‌شود، محکم کرد که از روی کار دیده نمی‌شود (شکل ۱۷-۲).

**لولای آنوبا دو طرفه (سه برگه):** این لولا دارای سه میله پیچی است و مخصوص درهای وسط قفسه است که پیچ وسط آن به وادار وسط و دو پیچ دیگر هر کدام به یک لنگه در محکم می‌شوند. تعدادی از این لولاها دارای یک میله (رزوه‌دار یا بدون رزوه) و دو برگه تزیینی هستند که میله لولا به وادار وسط و دو برگه به دو طرفین محکم می‌شود (شکل ۲-۱۸).



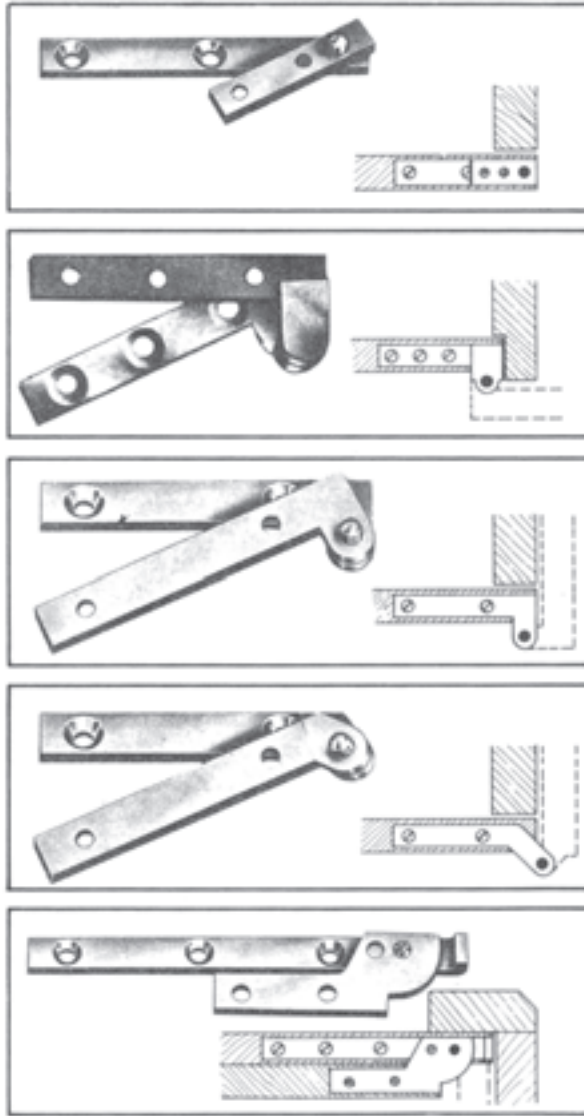
شکل ۲-۱۸- لولای آنوبا دو طرفه

**۱-۱-۲- لولای دو طرفه (پاندولی):** این لولا دارای دو محور و دو نقطه گردش است و در را از دو طرف می‌توان باز و بسته کرد. لنگه درها پس از رهایی در ردیف یکدیگر قرار می‌گیرند. و یک دیوار محافظ چوبی تشکیل می‌دهند (شکل ۲-۱۹).



شکل ۲-۱۹- لولای پاندولی

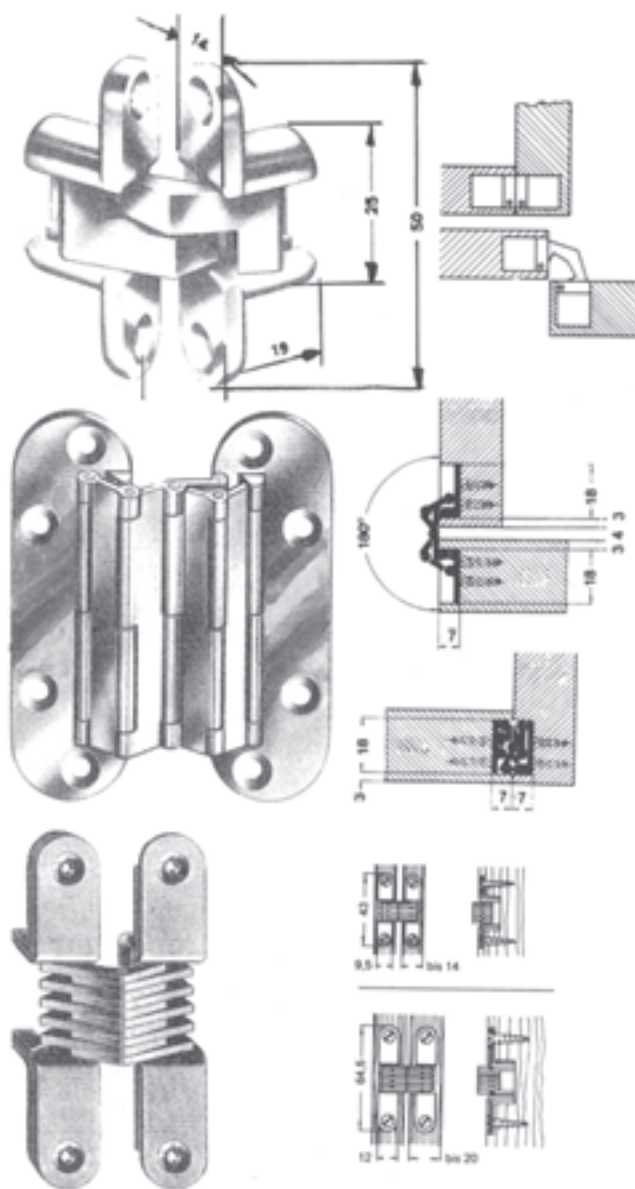
**۱-۱-۲- لولای پاشنه‌ای:** لولاهای پاشنه‌ای جزو لولاهایی هستند که پس از نصب از رو دیده نمی‌شوند و در طرف پایین و بالای در نصب می‌شوند. این لولاها را به طرق مختلف می‌توان در انواع میل‌ها نصب کرد (شکل ۲-۲۰).



شکل ۲۰-۲- لولای پاشنه‌ای

۱۲-۱-۲- لولای مخفی یا فی‌سی: این لولا از دو صفحه تشکیل شده است که به وسیله‌ی مفصل‌هایی به هم متصل می‌شوند و مانند تیغه قیچی روی هم حرکت می‌کنند. تعداد مفصل در این لولاها متفاوت است و به سبکی و سنگینی درها بستگی دارد. لولای مخفی بیشتر برای اتصال درهای کابینت، درهای قفسه به بدنه یا اتصال دو لنگه در به هم به کار می‌رود. جنس این لولا بیشتر

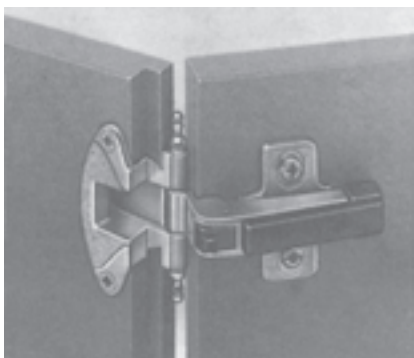
از برنج یا آهن آبدیده و پرداخت شده است. لولاهای مخفی دارای مزایایی از قبیل: روانی حرکت، استحکام، مخفی بودن لولا و سرعت در باز و بستن در است و در را تا  $180^\circ$  درجه می‌توان باز و بسته کرد (شکل ۲۱-۲).



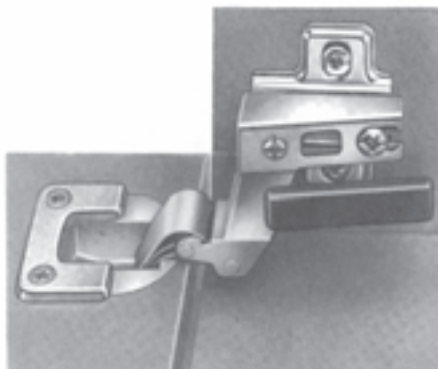
شکل ۲۱-۲- لولای مخفی

۱۳-۱-۲- لولای کابینت<sup>۱</sup>: این لولا برای درهایی که احتیاج به قفل و بست ندارند (درهای کابینت و قفسه‌های لباس) مورد استفاده قرار می‌گیرد و از داخل می‌توان جاسازی و نصب کرد. وجود یک فنر قوی در محور لولا، باعث حرکت ضربه‌ای لولا می‌شود جاسازی و نصب کرد. وجود یک فنر قوی (لولای فنردار)<sup>۲</sup> و یا پیستون روغنی در محور لولا، باعث حرکت ضربه‌ای و یا آرام لولا می‌شود و در حالت باز یا بسته بودن، در را کاملاً باز یا بسته (زاویه ۹۰ درجه) نگه می‌دارد (شکل ۲-۲۲- الف).

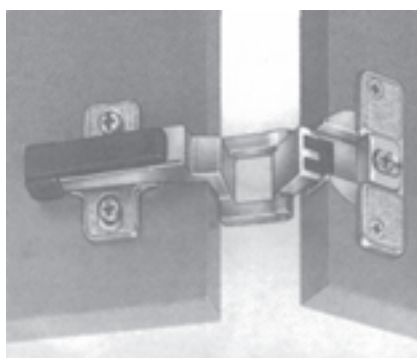
محور بعضی از لولاهای کابینت بدون فنر<sup>۳</sup> است و در را می‌توان از ۱۸۰ درجه (شکل ۲-۲۲- ب) تا ۲۷۰ درجه (شکل ۲-۲۲- ج) باز و بسته کرد.



ب- لولای کابینت بدون فنر ۱۸۰ درجه



الف- لولای کابینت فنردار



ج- لولای کابینت بدون فنر ۲۷۰ درجه

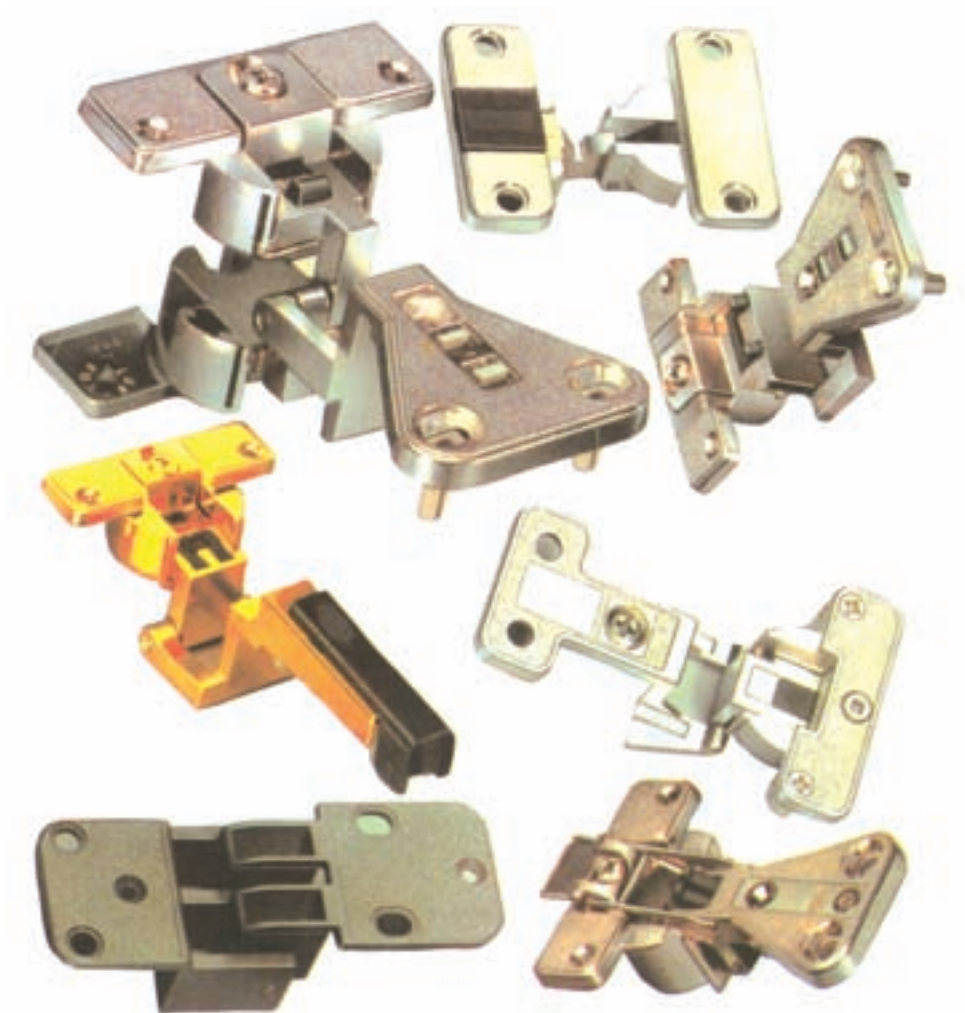
شکل ۲-۲۲

۱- Cabinet hinge

۲- Flap hinge

۳- Fast - Fitting hinges

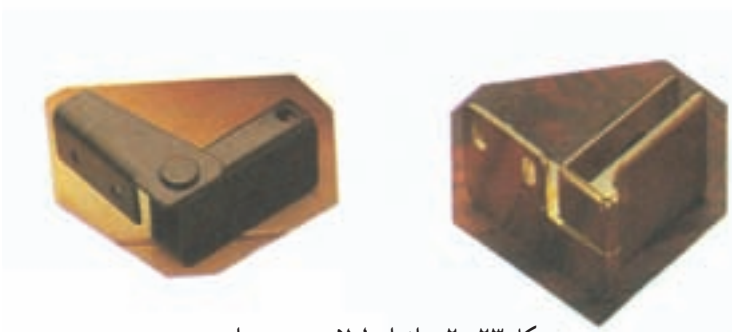
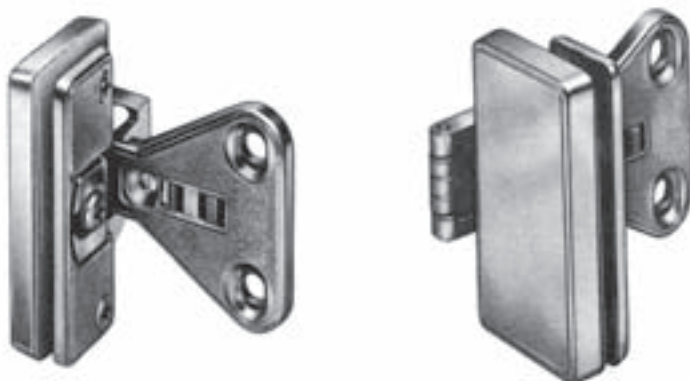
قسمت استوانه‌ای لولاهای کابینت در داخل در جاسازی می‌شود و بازوی دیگر لولا که از دو قسمت رویی و زیری تشکیل شده است به وسیله‌ی پیچ روی بدنه کار نصب می‌شود. به وسیله پیچ تنظیمی که در این بازو پیش‌بینی شده است در را می‌توان پس از نصب از نظر عقب و جلو - نشستگی تنظیم کرد. لولای کابینت با توجه به محل استفاده و نوع کاربرد آن‌ها دارای ابعاد و شکل‌های مختلفی است که نمونه‌های آن را در شکل (۲۲-۲-د) می‌توان مشاهده کرد.



شکل ۲۲-۲-د - انواع لولای کابینت



۱۴-۱-۲- لولای در شیشه‌ای<sup>۱</sup>: این لولا که در اصطلاح لولای پاشنه<sup>۲</sup> در شیشه‌ای نیز گفته می‌شود. برای نصب و لولاکردن درهای شیشه‌ای به کار می‌رود. در قسمت پایین لولا میله استوانه‌ای (پاشنه یا محور لولا) وجود دارد که در بدنه‌ها یا سقف و کف جاسازی می‌شود و شیشه در داخل شیار لولا قرار می‌گیرد و با پیچ مخصوصی، شیشه در جای خود محکم نگه داشته می‌شود. بعضی از این لولاها به جای میله (پاشنه) دارای صفحه‌ای است که روی بدنه کار پیچ می‌شود و در را به وسیله‌ی محور لولا می‌توان باز و بسته کرد (شکل ۲۳-۲).



شکل ۲۳-۲- انواع لولای در شیشه‌ای

۱- Glass door hinge

۲- Pivot glass door hinge

## ۲-۲-۲ قفل<sup>۱</sup>

برای بسته نگه داشتن و ایمن بودن درها، قفسه‌ها، گنجه‌ها، کمد، فایل و ... می‌توان از قفل‌های مختلف و متعددی که در دسترس است، استفاده کرد. قفل برحسب نوع کاربرد، ساختمان قفل، نوع کلید، ابعاد و محل نصب به انواع مختلف زیر تقسیم‌بندی می‌شود:

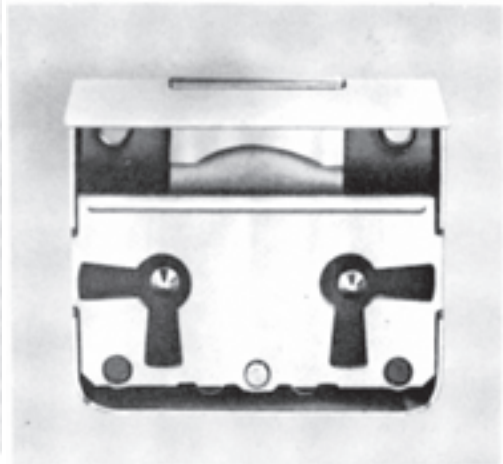
### ۲-۲-۱- انواع قفل قفسه و درهای کوچک:

قفل پستی<sup>۲</sup>: این قفل اصولاً در پشت درها نصب می‌شود و از نظر کلید، خود به دو دسته قفل پستی با کلید ساده و قفل پستی با کلید سوئیچی تقسیم می‌شود:

**الف - قفل پستی با کلید ساده:** این قفل در کارهای ظریف و درهای قفسه به تناسب از آن استفاده می‌شود. بعضی از این قفل‌ها دارای دو سوراخ مجزا هستند که برای درهای سمت چپ و راست قابل استفاده‌اند (شکل ۲-۲۴-الف)، ولی قفل‌هایی که دارای یک سوراخ کلید باشند، باید در موقع انتخاب قفل یا چپ و راست بودن آن را مورد توجه قرار داد (شکل ۲-۲۴-ب).



ب - قفل پستی با یک سوراخ کلید



الف - قفل پستی با دو سوراخ کلید

شکل ۲-۲۴

۱- Lock

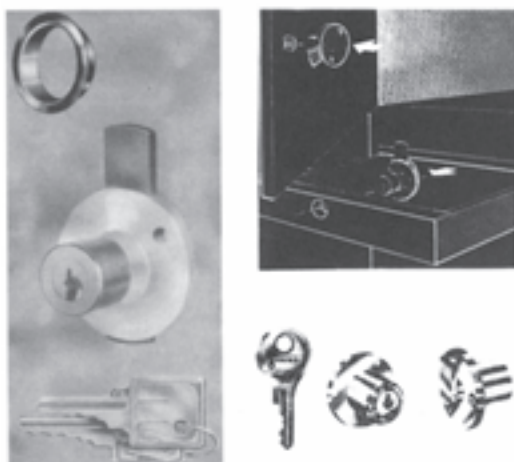
۲- Screw - Onlock

ب- قفل پشتی با کلید سوئیچی: این قفل‌ها از نظر داشتن کلید سوئیچی دارای اطمینان بیشتری هستند و به نسبت کار ساخته شده از نوع ظریف‌تر یا بزرگ‌تر آن انتخاب می‌شود. برای پوشاندن درز بین مغزی قفل و جای آن از حلقه مخصوص قفل استفاده می‌شود (شکل ۲-۲۵).



شکل ۲-۲۵- قفل پشتی سوئیچی

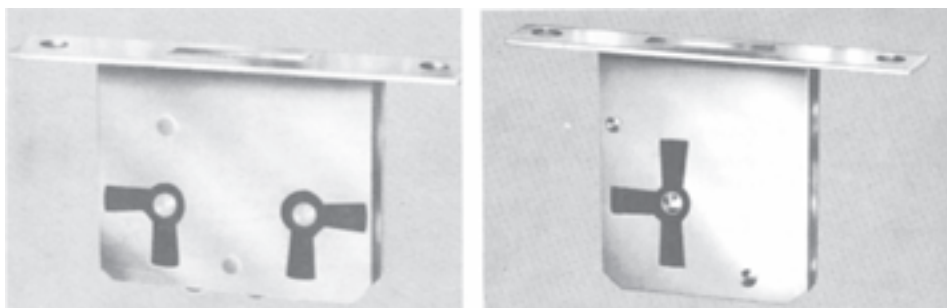
بعضی از قفل‌های سوئیچی ظریف احتیاجی به در آوردن جای قفل ندارند، بلکه به وسیله نصب قطعه فلز گونیايي شکل که همراه قفل است، به جای زبانه قفل، عمل بسته شدن قفل را انجام می‌دهند (شکل ۲-۲۶).



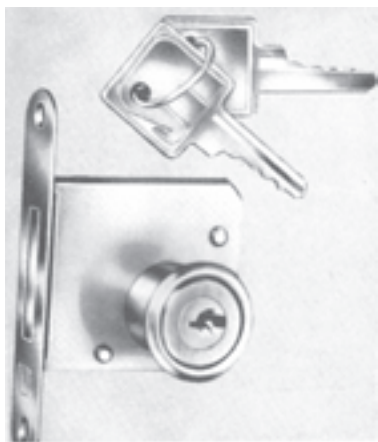
شکل ۲-۲۶- قفل پشتی با زبانه گونیايي

## قفل های مغزی<sup>۱</sup>:

**الف - قفل های مغزی با کلید ساده:** این قفل ها در اندازه های مختلف ساخته می شوند که به نسبت مورد استفاده باید متناسب با کار انتخاب شود. این نوع قفل باید در داخل قید جلو در جاسازی شود و مانند قفل های پستی گاه ممکن است دو سوراخ و یا یک سوراخ کلید داشته باشد (شکل ۲۷-۲).



شکل ۲۷-۲ - قفل مغزی کلیدی



شکل ۲۸-۲ - قفل مغزی سوئیچی

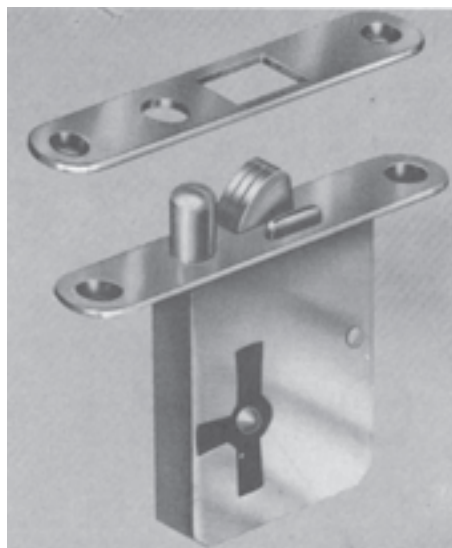
**ب - قفل مغزی با کلید سوئیچی:** این قفل باید طوری در داخل در جاسازی شود که لبه ی آن با روی کار همرو باشد و در موقع انتخاب قفل باید مانند قفل پستی سوئیچی به قطر و ارتفاع جاسوئیچی آن توجه شود (شکل ۲۸-۲).

**پ - قفل مغزی شاخدار<sup>۲</sup>:** این نوع قفل با کلید معمولی و سوئیچی ساخته می شود و بیشتر در درهای کشویی و درهای کرکره ای (ژانوری) استفاده می شود. این قفل دارای یک میله ثابت برای

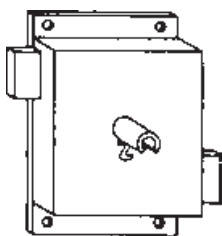
۱ - Mortise Lock

۲ - Roller Lock

هدایت زبانه و یک زبانه چنگکی است. در موقع انتخاب این قفل به اندازه محور کلید تا لبه ی قفل، مقدار بیرون زدگی زبانه، قطر، طول زبانه ثابت و سایر اندازه های لازم باید توجه کرد (شکل ۲۹-۲).



شکل ۲۹-۲- قفل مغزی شاخدار کلیدی



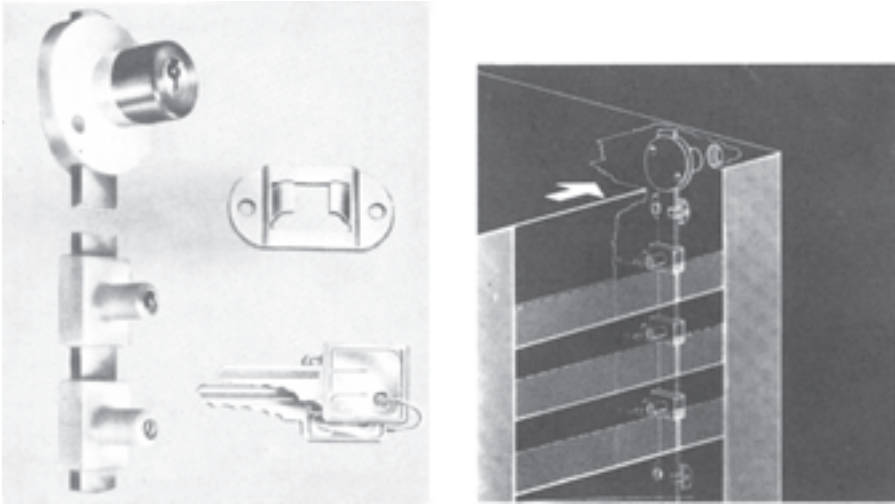
شکل ۳۰-۲- قفل پشتی دو طرفه

**قفل پشتی دو طرفه:** این قفل روی ستون یا قید وسط (وادار) جاسازی و نصب می شود و با چرخاندن کلید در قفل، زبانه در دو طرف داخل شکاف های چپ و راست قرار می گیرد و در، در دو طرف ستون یا قید بسته و محکم می شود (شکل ۳۰-۲).

**قفل سوئیچی قدی:** این قفل در قفسه های بایگانی، کارتکس و صندوق های جعبه دار استفاده می شود و با

یک کلید می توان تعدادی جعبه را یک دفعه باز و بسته کرد. ساختمان این قفل از یک کلید سوئیچی و دو اهرم بلند هدایت کننده تشکیل شده است که حرکت کشویی دارند و تعدادی خار که برای باز کردن هر جعبه در نظر گرفته شده است. زمانی که جعبه ها به وسیله قفل سوئیچی بسته می شود، خارها در محفظه خود قرار می گیرند و نمی گذارند جعبه ها به خارج کشیده شوند؛ و پس از باز کردن قفل به وسیله اهرم کشویی خار از محل خود خارج و آزاد می شود. لذا جعبه ها را می توان به خارج

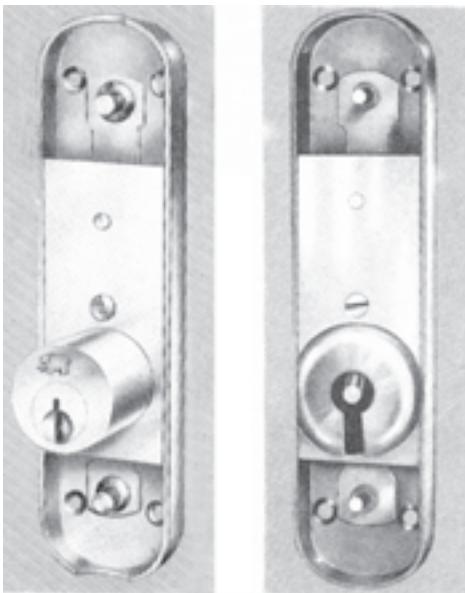
هدایت کرد (شکل ۲-۳۱).



شکل ۲-۳۱- قفل سوئیچی قدی

### قفل کشویی پشتی با میله قدی: عمل

باز و بستن درها در این نوع قفل به وسیله حرکت کشویی (حرکت بالا و پایین رفتن) که میله‌ی این قفل توسط کلید انجام می‌دهد، صورت می‌گیرد. میله کشویی قفل در انتها دارای سوراخ‌هایی برای درگیر شدن با خار داخل قفل است که در موقع استفاده قسمت بالایی به بالا و قسمت پایینی به پایین درگیر می‌شود. در شکل ۲-۳۲- الف قفل کشویی پشتی با میله قدی و کلید معمولی و در شکل ۲-۳۲- ب نوع دیگر همان قفل با کلید و استوانه سوئیچی نشان داده شده است.



ب

الف

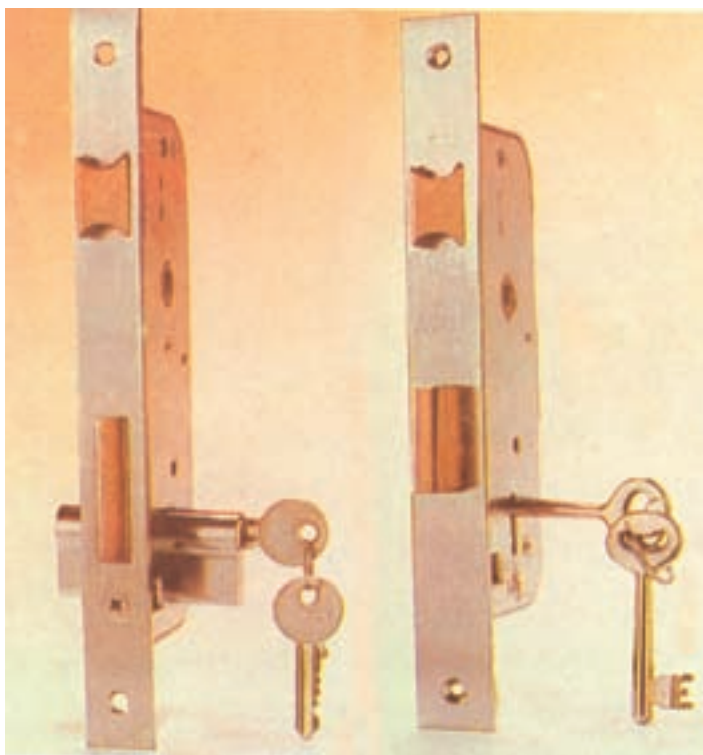
الف - قفل پشتی با میله قدی و کلید معمولی

ب - قفل پشتی با میله قدی و کلید سوئیچی

شکل ۲-۳۲

۲-۲-۲- قفل و بست درهای ساختمانی: برای بند و بست درهای ورودی اتاق‌ها، سالن‌ها و غیره از قفل‌های مختلفی که دارای ابعاد و شکل‌های متنوعی هستند، استفاده می‌شود که در ذیل به شرح متداول‌ترین آن‌ها می‌پردازیم:

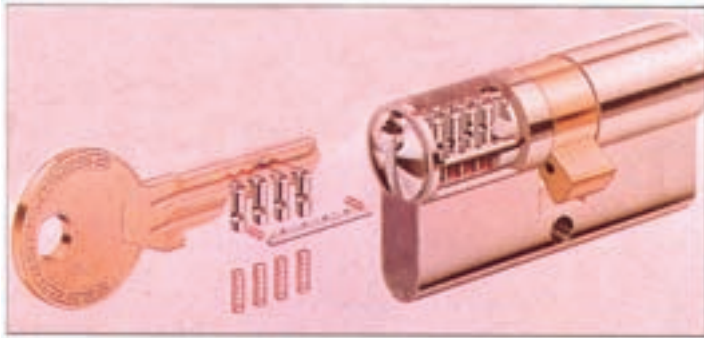
**قفل مغزی دستگیره‌دار:** این قفل در داخل بائوی در، جاسازی می‌شود و ممکن است به وسیله کلید ساده و یا کلید سوئیچی باز و بسته شود (شکل ۲-۳۳).



شکل ۲-۳۳- قفل مغزی دستگیره‌دار با زبانه شب‌بند ساده

تویی استوانه‌ای (سیلندر) در قفل‌های سوئیچی ممکن است یک طرفه (فقط در یک طرف می‌توان به وسیله کلید باز و بسته کرد) یا دو طرفه باشد که نمونه‌هایی از آن در شکل (۲-۳۴) آمده است. این سیلندرها پس از جاسازی در روی قفل، از جلو (روی نر قفل) به وسیله یک پیچ به بدنه قفل محکم می‌شود. این قفل‌ها معمولاً از ورقه‌های فولادی، فولادهای گالوانیزه، برنج، زاماک ۳ و غیره که با پوشش‌های الکتریکی نیکل، برنج و روی آبکاری شده‌اند تهیه می‌شوند. قسمت‌های





شکل ۳۴-۲- سیلندرهای قفل سوئیچی

مختلف این قفل‌ها عبارتند از :

۱- زبانه شب‌بند که ممکن است به صورت مکعب مستطیل (شکل ۳۳-۲) و میله‌های استوانه‌ای (شکل ۳۵-۲) و غیره باشد. ۲- زبانه کوچک، ۳- فنر ساده، ۴- جعبه‌ای که مکانیسم قفل در آن قرار می‌گیرد.

زبانه شب‌بند در این قفل‌ها ممکن است دارای یک گام یا دو گام (دو پله) باشد و زبانه کوچک آن‌ها برای درهای راست گرد و چپ گرد قابل تنظیم است. برای باز و بسته کردن زبانه کوچک این قفل‌ها از یک میله چهارگوش که به دستگیره متصل است، استفاده می‌شود و یا ممکن است هم‌زمان توسط دستگیره و یا کلید از هر دو طرف قفل باز و بسته کرد.

**قفل مغزی بدون دستگیره:** این قفل در درهایی که رفت و آمد در آن محل به ندرت صورت می‌گیرد مانند درهای انباری، پشت بام و غیره استفاده می‌شود. این قفل فاقد زبانه کوچک است و فقط با کلید می‌توان در را از یک طرف یا دو طرف باز و بسته کرد. زبانه شب‌بند این قفل ممکن است به





شکل ۳۵-۲ قفل مغزی دستگیره دار با زبانه شب بند میله ای

صورت ساده (شکل های ۲-۳۶- الف و ۲-۳۶- ج) و یا میله های استوانه ای (شکل ۲-۳۶- ب) باشد.



ج- قفل مغزی بدون دستگیره با  
زبانه میله ای



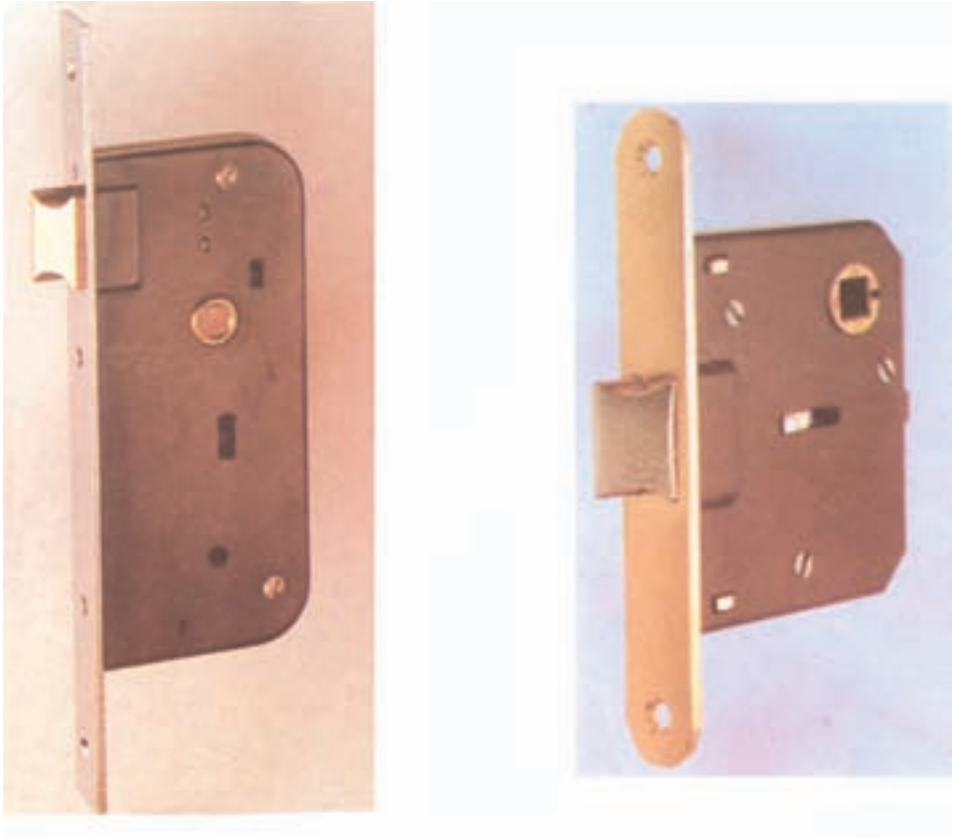
ب- قفل مغزی بدون دستگیره با  
سیلندر استوانه ای



الف- قفل مغزی بدون دستگیره  
با زبانه ساده

شکل ۳۶-۲

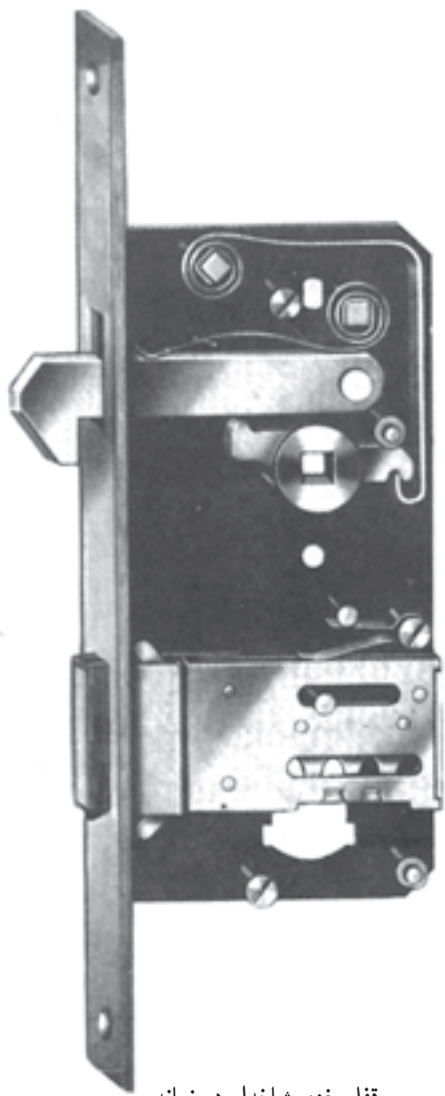
**قفل مغزی بدون کلید:** این قفل در درهایی مانند در اتاق کودکان، کلاس‌های درس، اتاق‌های بیمارستان و مواردی مشابه آن که احتیاج به قفل کردن در نیست، به کار می‌رود. این قفل بدون زبانه شب‌بندی است و فقط با دستگیره می‌توان در را از دو طرف باز و بسته کرد و زبانه کوچک این قفل ممکن است در بالا، وسط و پایین قفل قرار بگیرد (شکل ۳۷-۲).



شکل ۳۷-۲- قفل مغزی بدون کلید

**قفل مغزی شاخدار:** این قفل مخصوص درهای کشویی بین سالن و هال، سالن و ناهارخوری و غیره است. زبانه شب‌بند این قفل به صورت شاخدار است که ممکن است این شاخ یک طرفه (شکل ۳۸-۲ الف) یا دو طرفه (شکل ۳۸-۲ ب) باشد. بعضی از قفل‌ها ممکن است علاوه بر زبانه شاخدار، دارای زبانه شب‌بند معمولی (شکل ۳۸-۲ ج) هم باشند. این قفل‌ها را می‌توان به صورت سوئیچی و یا کلید تهیه کرد و مورد استفاده قرار داد. مکانیسم قفل شاخدار به این صورت است که

پس از چرخاندن کلید ضمن بیرون آمدن زبانه شب‌بند دو خار به شکل شاخ از طرفین زبانه قفل بیرون می‌آید (و یا متصل به زبانه قفل است) و پشت آهنی که روی زبانه را پوشانده است، قرار می‌گیرد و در بسته می‌شود.



ج - قفل مغزی شاخدار دو زبانه

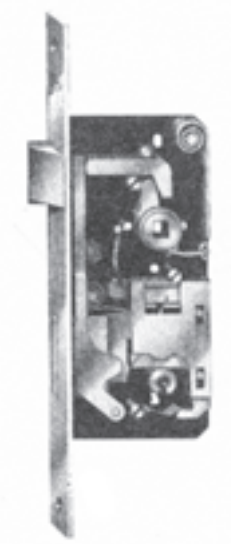


الف - قفل مغزی شاخدار یک طرفه



ب - قفل مغزی شاخدار دو طرفه

شکل ۳۸-۲



**قفل مغزی پره‌دار:** این قفل مخصوص درهای ورودی است و دارای فنرهای پره‌دار برای زبانه شب‌بند قفل است. به علت وجود این فنرها، بازکردن در فقط با کلید مخصوص خود امکان‌پذیر است. زبانه کوچک این قفل را هم به وسیله دستگیره‌ای که به دو طرف در نصب شده است، می‌توان باز و بسته کرد (شکل ۲-۳۹).

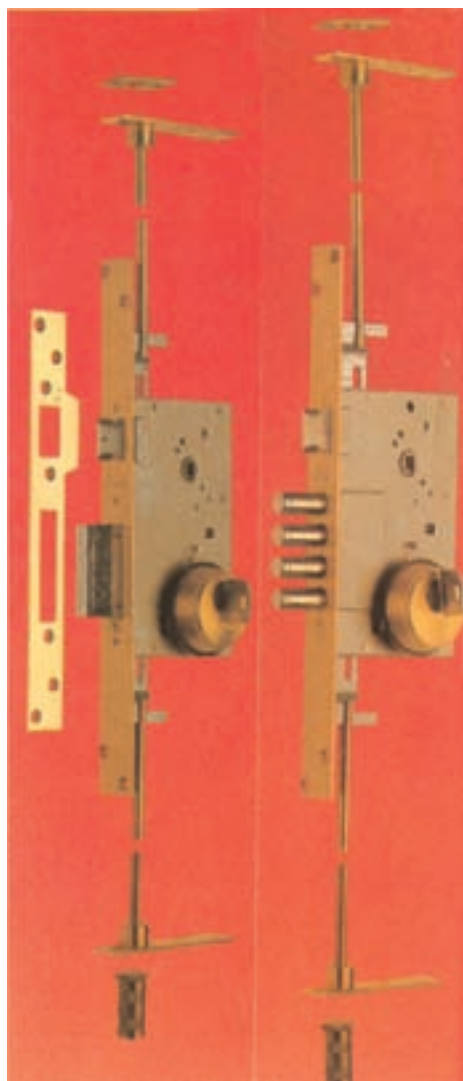
شکل ۲-۳۹- قفل مغزی پره‌دار

**قفل مغزی مخصوص در حمام و توالت:** قفل این‌گونه درها از داخل به جای کلید به وسیله دستگیره‌ی کلید مانند، باز و بسته می‌شود. باز و بستن در از بیرون فقط با زبانه کوچک میسر است و نمی‌توان از بیرون در را قفل کرد (شکل ۲-۴۰). در موقع بستن و یا بازکردن قفل از طرف داخل، صفحه‌ای روی قفل نمودار می‌شود که روی آن کلمه آزاد یا اشغال دیده می‌شود و یا این‌که به جای نوشتن این کلمات، رنگ قرمز، یا رنگ سفید نمودار می‌شود.



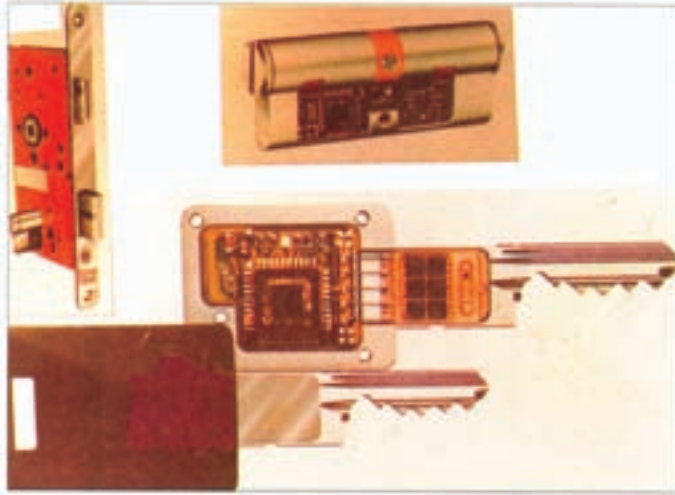
شکل ۲-۴۰- قفل مغزی مخصوص در حمام و توالت

**قفل مغزی با میله قدی:** برای قفل کردن درهای دو لنگه که لبه‌ی جلو آن‌ها نیم و نیم شده و روی یکدیگر قرار می‌گیرند، می‌توان از قفل مغزی قدی استفاده کرد، به طوری که نیازی به نصب کشوی جداگانه‌ای ندارد و دو لنگه در با هم به وسیله قفل باز و بسته می‌شوند. در اثر باز و بسته کردن قفل، میله با زائده‌های مخصوص درگیر می‌شود و درها با هم باز و بسته می‌شوند. زبانه شب‌بند این قفل ممکن است به صورت ساده و یا میله‌های استوانه‌ای شکل باشد (شکل ۲-۴۱).



شکل ۲-۴۱- قفل مغزی با میله‌های قدی

**قفل مغزی الکترونیکی:** ساختمان ظاهری این قفل شبیه به قفل‌های دیگر است و دارای یک زبانه شب‌بندی و یک زبانه کوچک است. تفاوت این قفل با قفل‌های مغزی دیگر فقط در نوع مکانیسم سیلندر و کلید آن است که دارای مدار الکترونیکی است. با تماس صفحه مغناطیس (مدار فرمان) کلید با مدار الکترونیکی سیلندر می‌توان در را باز یا قفل کرد (شکل ۲-۴۲).



شکل ۲-۴۲- قفل مغزی الکترونیکی



**قفل مغزی کامپیوتری:** این قفل بیشتر در درهای اماکن عمومی مانند هتل‌ها، مهمانسراها به کار می‌رود. کلید این قفل به صورت یک کارت کامپیوتری است که مشخصات مربوط به صاحب اتاق روی آن ثبت می‌شود و با داخل کردن کارت در شکاف مربوطه در روی قفل و چرخاندن دستگیره‌ی مربوطه به زبانه شب‌بند می‌توان در را باز کرد. کارت کامپیوتری (کلید) این قفل بعد از تخلیه و تحویل اتاق فاقد اعتبار است و برای مسافران دیگر می‌توان کارت جدیدی صادر کرد (شکل ۲-۴۳).

شکل ۲-۴۳- قفل مغزی کامپیوتری

**قفل مغزی توپی<sup>۱</sup> (دکمه‌ای):** این قفل دارای دو دستگیره است که به زبانه اصلی قفل متصل است. لبه‌ی زبانه ممکن است پخ‌دار، غلتکی و یا استوانه‌ای باشد و در موقع بستن در، زبانه خود به خود در جای خود قرار می‌گیرد و در بسته می‌شود (شکل ۴۴-۲-الف). برای قفل کردن این قفل‌ها از داخل احتیاج به کلید نیست، بلکه با چرخاندن یا فشار دادن دکمه وسط دستگیره، قفل کاملاً بسته می‌شود و برای باز کردن آن کافی است دستگیره را چرخاند تا دکمه آزاد شده و در باز شود. برای باز کردن در از بیرون حتماً باید از کلید سوئیچی مخصوص خود استفاده کرد (شکل ۴۴-۲-ب).



الف - انواع قفل مغزی توپی



ب - قفل مغزی توپی با کلید سوئیچی

شکل ۴۴-۲

<sup>۱</sup> - Knob Lockset



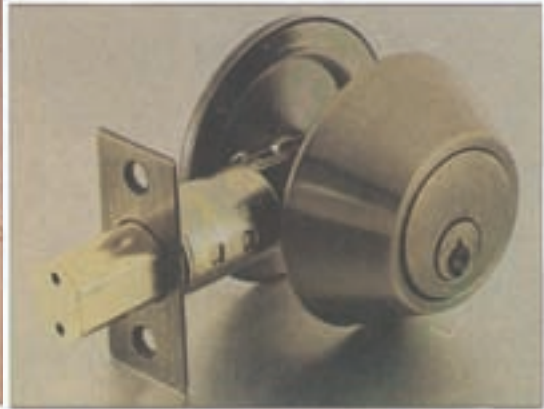
بعضی از این نوع قفل‌ها دارای زبانه غلتکی هستند و نمی‌توان آن‌ها را قفل کرد (شکل ۲-۴۵-الف). برای قفل کردن این درها می‌توان یک سیلندری<sup>۱</sup> که به فاصله معینی در بالای این قفل غلتکی نصب می‌شود، استفاده کرد و این قفل فقط با کلید باز و بسته می‌شود و احتیاجی به دستگیره ندارد (شکل ۲-۴۵-ب). برای تزئین و زیبایی بهتر این قفل‌ها می‌توان به جای دستگیره کروی از پلاک‌های تزئینی دستگیره‌دار نیز استفاده کرد (شکل ۲-۴۵-ج).



ج - قفل مغزی توپی با پلاک‌های تزئینی دستگیره‌دار



الف - قفل توپی بدون کلید



ب - سیلندر قفل توپی

شکل ۲-۴۵

قفل پستی شب‌بندی<sup>۲</sup> (قفل حیاطی): در بعضی از محل‌ها مثل در حیاط، قفل‌هایی به کار برده می‌شود که از رو به وسیله کلید و از پشت به وسیله کلید و دستگیره کوچکی که به زبانه کوچک

۱-Single Cylinder

۲-Rim draw back lock



متصل است، باز و بسته می‌شوند. زبانه شب‌بندی این قفل‌ها هم مانند قفل‌های مغزی به صورت ساده (شکل ۴۶ - ۲ - الف) یا میله‌های استوانه‌ای است و دارای دو گام یا سه گام است. زبانه کوچک این قفل را می‌توان به وسیله شستی که در پشت زبانه متصل است (شکل ۴۶ - ۲ - ب) و یا دستگیره استوانه‌ای که در روی زبانه نصب شده است (شکل ۴۶ - ۲ - ج) باز و بسته نمود. این زبانه ممکن است در قسمت بالا یا پایین زبانه شب‌بند قفل قرار گیرد.



الف - قفل پشتی با زبانه شب‌بندی ساده



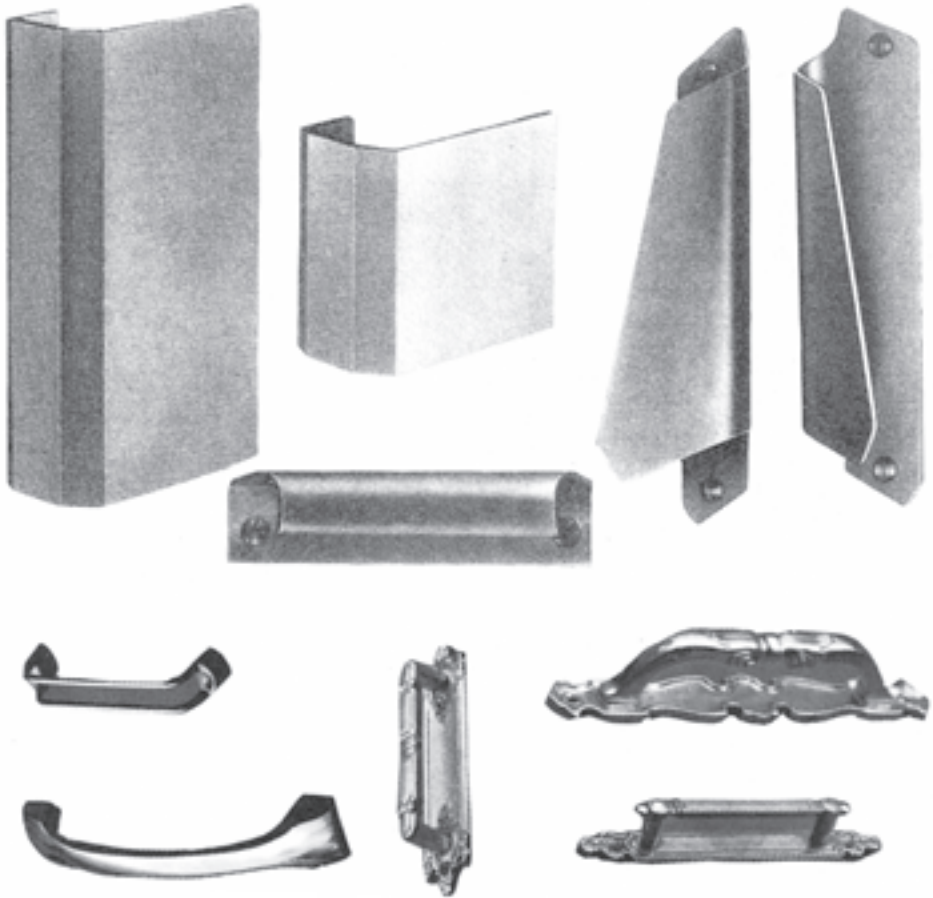
ب - قفل پشتی با میله‌های استوانه‌ای بدون شستی



ج - قفل پشتی با میله‌های استوانه‌ای

### ۳-۲- دستگیره<sup>۱</sup>

۱-۳-۲- دستگیره درهای قفسه و جالباسی: این دستگیره‌ها از جنس فلزات تزئینی، چوب و کائوچو و یا سنگ است و به رنگ و طرح‌های گوناگون عرضه می‌شود که به وسیله پیچ (از داخل و یا از روی کار) به در محکم می‌شود و زیبایی خاصی به درها و مبلمان می‌دهد (شکل ۴۷-۲).



شکل ۴۷-۲- دستگیره درهای قفسه

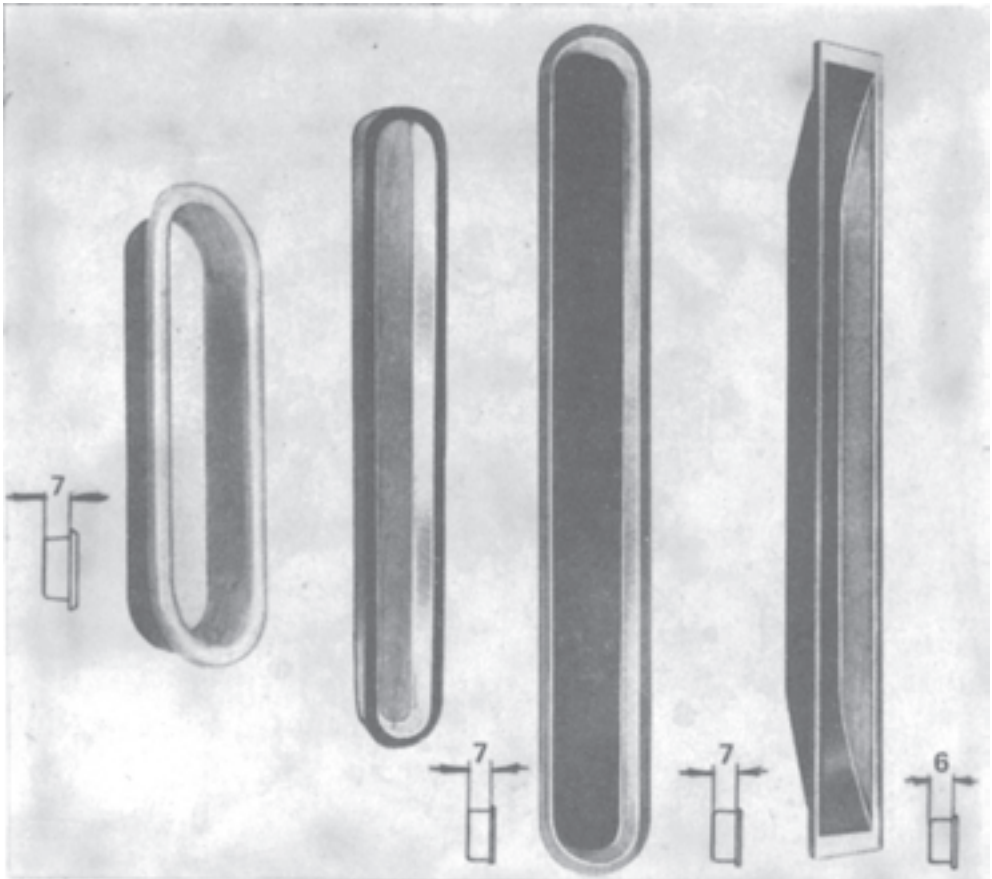
۲-۳-۲- دستگیره در جعبه (کشو): دستگیره در جعبه‌ها علاوه بر این که برای حرکت دادن جعبه‌ها مورد استفاده قرار می‌گیرد، یک یراق تزئینی به شمار می‌رود. از این نظر در انتخاب آن باید دقت شود تا از نظر رنگ و شکل ظاهری هماهنگی خاصی داشته باشد و به زیبایی کار بیفزاید. این دستگیره‌ها ممکن است به صورت آویز و متحرک و یا روی کار ثابت باشند. این دستگیره‌ها به اندازه و طرح‌های مختلف ساخته و عرضه می‌شود و می‌توان در کارهای ساخته شده به سبک استیل از آن استفاده کرد. نوع دیگری از این دستگیره که برای درهای جعبه و قفسه به کار می‌رود، دستگیره‌های چوبی است که علاوه بر زیبایی کاملاً با چوب هم‌رنگ و هم‌نقش است و نسبت به طرح مبلمان هماهنگی خاصی دارد (شکل ۲-۴۸).



شکل ۲-۴۸- انواع دستگیره در کشو

۲-۳-۳- دستگیره درهای ریلی و کشویی: به جهت این که درهای کشویی برای باز و بسته شدن به طرفین حرکت دارد و از پشت هم عبور می‌کند، نصب دستگیره به این درها باید طوری باشد که در موقع حرکت در مزاحمت ایجاد نکند. از این رو نصب این نوع دستگیره باید نسبت به روی کار هم سطح باشد تا در موقع حرکت درها از مقابل هم موجب برخورد نشود. جنس این دستگیره‌ها غالباً فلزی است و به رنگ آلومینیم و برنج آبکاری می‌شوند و در درهای چوبی با کمک

ماشین فرز جای این نوع دستگیره‌ها را از روی در درمی‌آورند (شکل ۲-۴۹).



شکل ۲-۴۹- دستگیره درهای کشویی

۲-۳-۴- دستگیره و پلاک درهای ساختمانی: این دستگیره‌ها (پلاک‌های دستگیره‌دار) اغلب از فلزات آب‌کاری شده با آب نیکل، کرم، مس و یا آلومینیومی، کائوچویی و سنگی ساخته می‌شود و بعضی از آن‌ها پرسی و برخی دیگر به صورت ریخته‌گری تهیه می‌شوند. امروزه برای تزئین کردن بهتر دستگیره‌ها در بعضی از قسمت‌های آن از سنگ‌های معدنی و سرامیک استفاده می‌کنند. این نوع دستگیره‌ها به تناسب محل استفاده، شکل ظاهری و نوع قفل (سوئیچی و کلیدی) دارای ابعاد و طرح‌های مختلفی است که نمونه‌هایی از آن در شکل (۲-۵۰) نشان داده شده است.



شکل ۲-۵۰- انواع دستگیره درهای ساختمانی

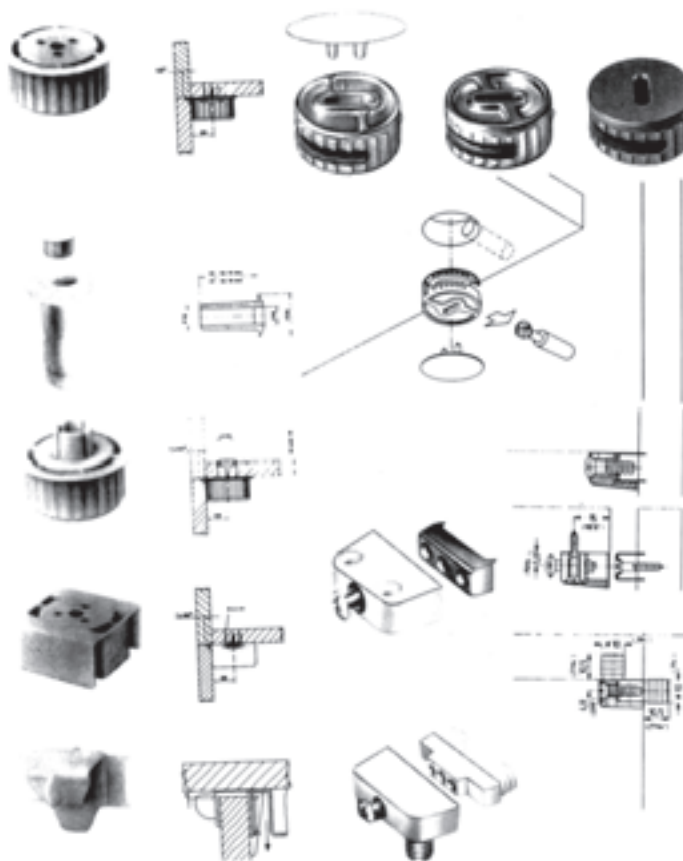
## ۲-۴- یراق آلات

یراق آلات در مبیل سازی اشیا و ادوات فلزی هستند که برای اتصال قسمت های متحرک و همچنین ثابت مبیل به کار می رود. یراق آلات انواع مختلف دارد که هر نوع آن برای استفاده خاصی

به کار می‌رود؛ مانند یراق درها، جعبه‌ها، تاشوها، وصل قطعات متحرک مبل به یکدیگر، همچنین یراق‌های تزئینی قفسه و مبل‌ها و غیره. وجود یراق‌آلات در سازه‌های چوبی گذشته از آن‌که مشکلات درودگران را سهل و کارهای غیرممکن چوبی را آسان می‌کند، با به کار بردن یراق‌های مختلف در کار، زمان کمتری تلف می‌شود.

۱-۲-۴- یراق‌های اتصالی: در مبل‌های بزرگ خصوصاً انواع قفسه‌ها، تختخواب به منظور جابه‌جایی و حمل و نقل راحت‌تر، آن‌ها را طوری باید ساخت که قسمت‌های مختلف آن را بتوان از هم جدا کرد و در محل خود مجدداً وصل کرد. برای این منظور می‌توان از یراق‌های اتصالی مختلف استفاده کرد.

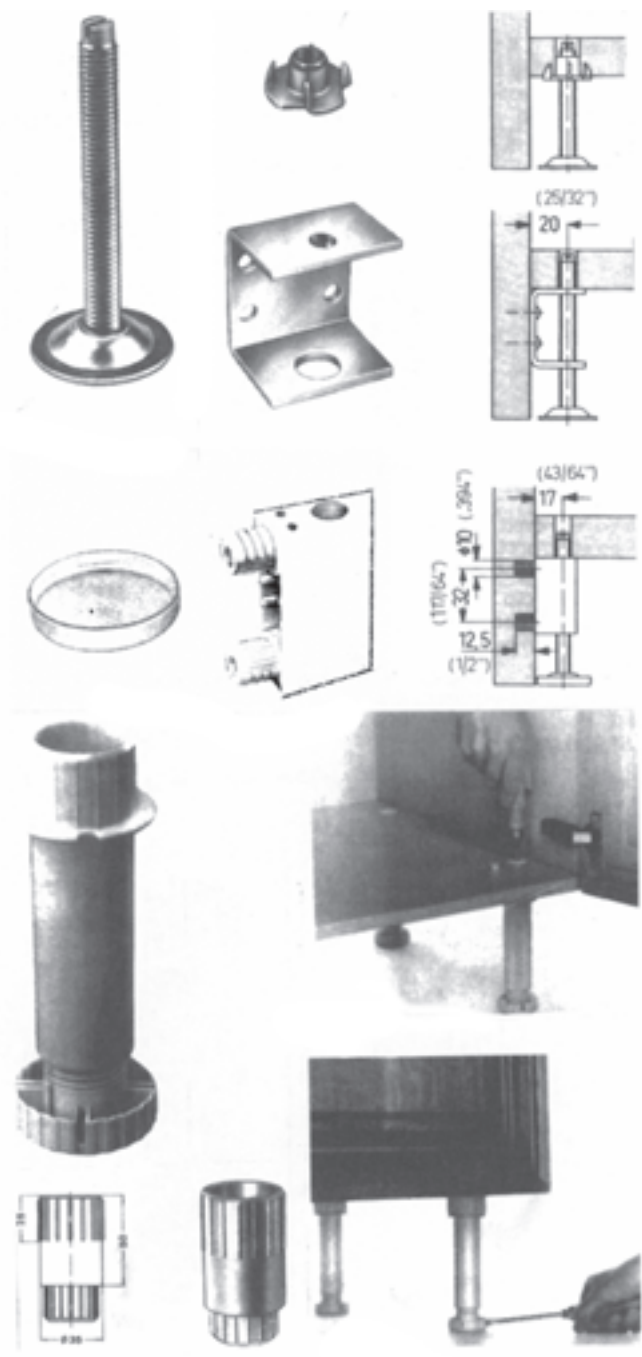
یراق‌های اتصالی قفسه: (بدنه به تاج و پایه) این یراق به تناسب نوع کار و محل استفاده آن دارای انواع متنوعی است که نمونه‌هایی از آن در شکل (۵۱-۲- الف) نشان داده شده است.



الف - نمونه‌هایی از یراق‌های اتصالی قفسه







ج - یراق آلات جهت نصب کف به بدنه و تراز کردن آن با زمین

شکل ۵۱-۲



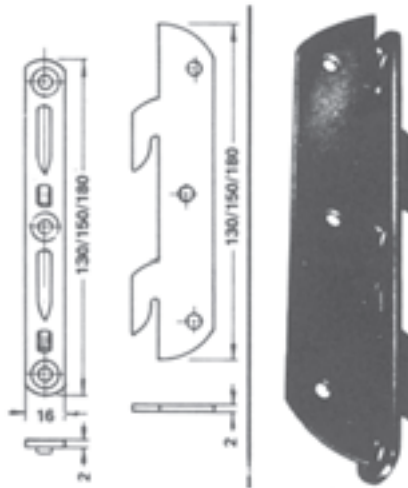
یراق اتصالی تختخواب: از این یراق به منظور جفت کردن بدنه تختخواب به قسمت‌های جلو و عقب آن می‌توان استفاده کرد و دارای انواع مختلف زیر است:

**الف - یراق فرم عدسی:** از یک صفحه با مقطع عدسی شکل که دو طرف آن نیز گرد است، تشکیل شده است. این یراق در قسمت‌های جلو و عقب تخت جاسازی می‌شود و به وسیله‌ی پیچ، بدنه را به یراق کلگی محکم می‌کند (شکل ۲-۵۲).



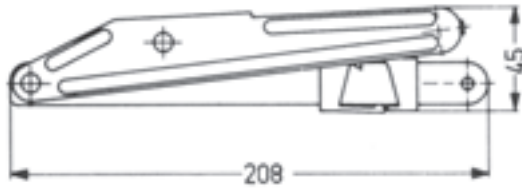
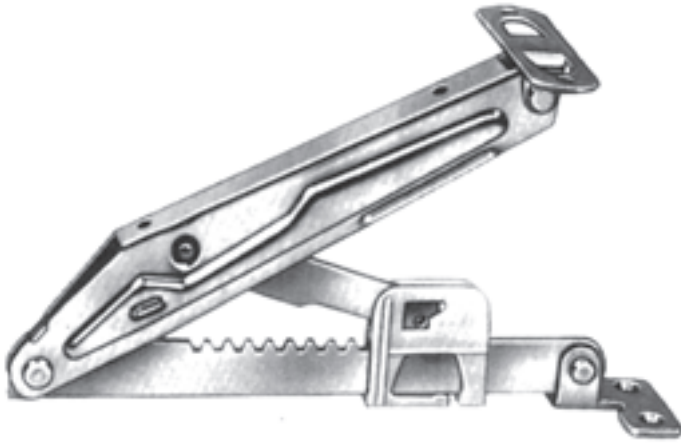
شکل ۲-۵۲- یراق فرم عدسی

**ب - یراق فرم چنگکی:** از یک صفحه آهن باریک شیاردار و یک صفحه دیگر که یک طرف آن به فرم چنگک است تشکیل شده است. صفحه باریک به عقب و جلو تخت و صفحه چنگکی به بدنه تخت (قید بغل تخت) محکم می‌شود و در موقع نصب چنگک‌ها داخل شیار قرار می‌گیرد و بدنه به قسمت عقب و جلو تخت محکم می‌شود (شکل ۲-۵۳).



شکل ۲-۵۳- یراق فرم چنگکی





شکل ۲-۵۵- یراق دندانهای جهت تنظیم زاویه و شیب تختخواب

۲-۴-۲- یراق‌های قفل و بست قفسه‌ها: اصولاً در درهای دو لنگه به جهت این که یکی از درها را بتوان ثابت نگه داشت و لنگه دیگر را روی آن قفل کرد از یراق‌های متعددی استفاده می‌شود: