

نقشه کار شماره ۴

زمان آموزش		ساخت کانال با مقطع مربع با استفاده از فرنگی پیچ گوشه (امریکایی)	نوع تمرین
عملی	نظری		
۵/۵	۰/۵	ورق گالوانیزه با ابعاد ۱۵۰×۱۳۵×۰/۵ دو عدد ورق گالوانیزه با ابعاد ۱۵۰×۱۱۰×۰/۵ دو عدد	جنس و ابعاد مواد اولیه



شکل ۶-۴۱

فعالیت در کارگاه:

- ۱- به گروه‌های سه نفره تقسیم واز میان خود یک سرگروه انتخاب نمایید.
- ۲- با تبادل افکار واموخته های قبلی خود ابعاد قطعات مورد استفاده در ساخت کانال را محاسبه نمایید.
- ۳- جواب خود را با گروه‌های دیگر مقایسه کنید.
- ۴- جواب نهایی را به هنرآموز خود ارائه نموده ودر صورت تایید ایشان مهیای کار گردید.
- ۵- برای ساخت نقشه کار مورد نظر به چه ابزاری نیاز دارید. آنها را در جدول ۱ لیست کنید.
- ۶- پس از تکمیل جدول خود آنها را با جواب گروه‌های دیگر مقایسه نمایید.
- ۷- برای ساخت نقشه کار به چه موادی نیاز دارید در جدول ۲ لیست کنید.
- ۸- مراحل اجرای کار پیشنهادی خود را در جدول ۳ بنویسید.
- ۹- با تهیه ابزار از انبار کارگاه نسبت به اجرای کار اقدام نمایید.

جدول شماره ۱

ردیف	نام ابزار یا وسایل مورد نیاز	کاربرد یا مورد استفاده آن
۱		
۲		
۴		
۵		
۶		
۷		
۸		
۹		
۱۰		
۱۱		
۱۲		
۱۲		

جدول شماره ۲

ردیف	نام و مشخصات قطعه	شماره	جنس	تعداد	اندازه	توضیحات
۱						
۲						
۴						
۵						
۶						
۷						
۸						
۹						
۱۰						
۱۱						
۱۲						
۱۲						
۱۳						
۱۴						
۱۵						

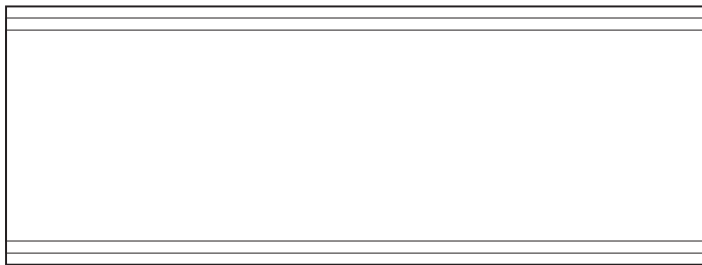
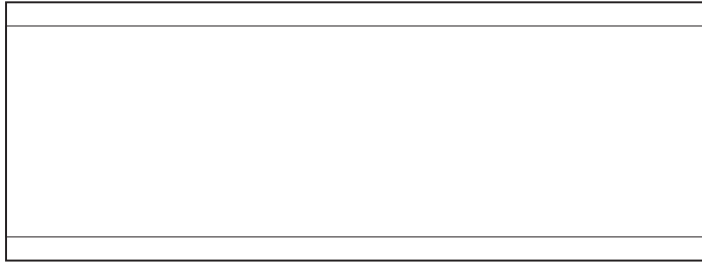
جدول شماره ۳ مراحل پیشنهاد کار

شماره مرحله	شرح فعالیت
۱	
۲	
۳	
۴	
۵	
۶	
۷	
۸	

مراحل اجرای کار:

۱- ابعاد ورقهای مورد نظر جهت ساخت کانال را آماده کرده و لبه آنها را گونیا

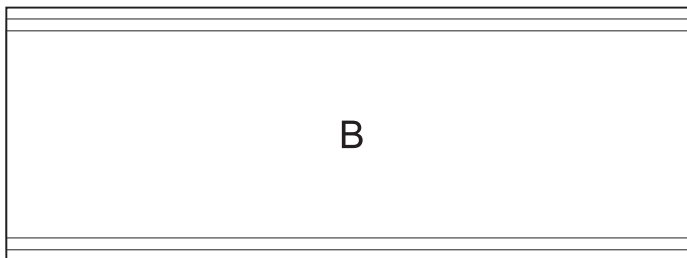
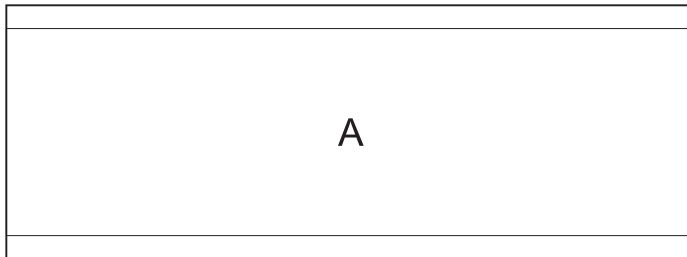
نمایید. (شکل ۴۲-۶)



شکل ۴۲-۶

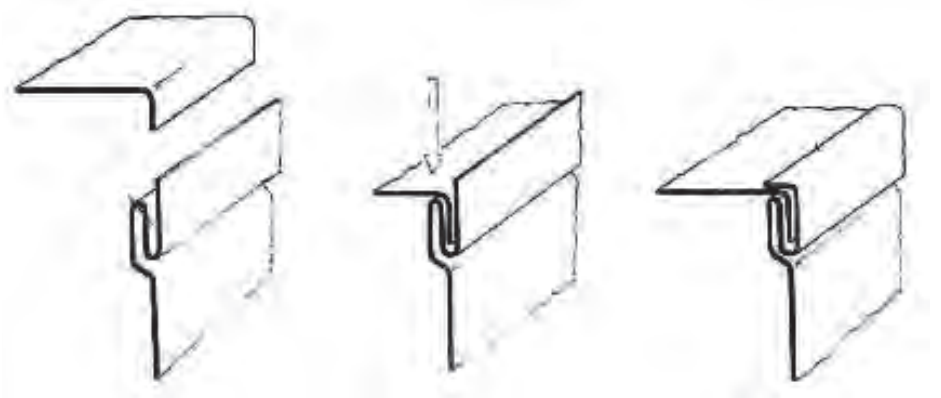
۲- محل های اتصال فرنگی پیچ ها را در لبه قطعات مشخص نموده و خط کشی

نمایید. (شکل ۴۳-۶)



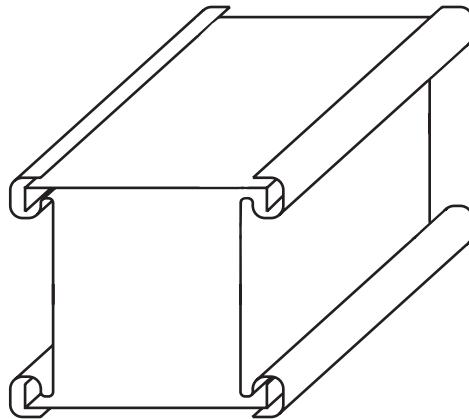
شکل ۴۳-۶

۳- با توجه به نقشه کار قطعات A و B را جهت اتصال فرنگی پیچ خمکاری نمایید.
 برای این منظور می توانید به دوروش دستی ویا با استفاده از خمکن اقدام کنید.
 جهت اجرای فرنگی پیچ به روش دستی برای قطعات مطابق شکل اقدام نمایید.
 (شکل ۶-۴۴)



شکل ۶-۴۴

۴- جهت اجرای فرنگی پیچ با استفاده از خمکن مطابق شکل زیر اقدام نمایید.
 ۵- پس از خمکاری قطعات آنها را به یکدیگر مونتاژ نمایید. (شکل ۶-۴۵)

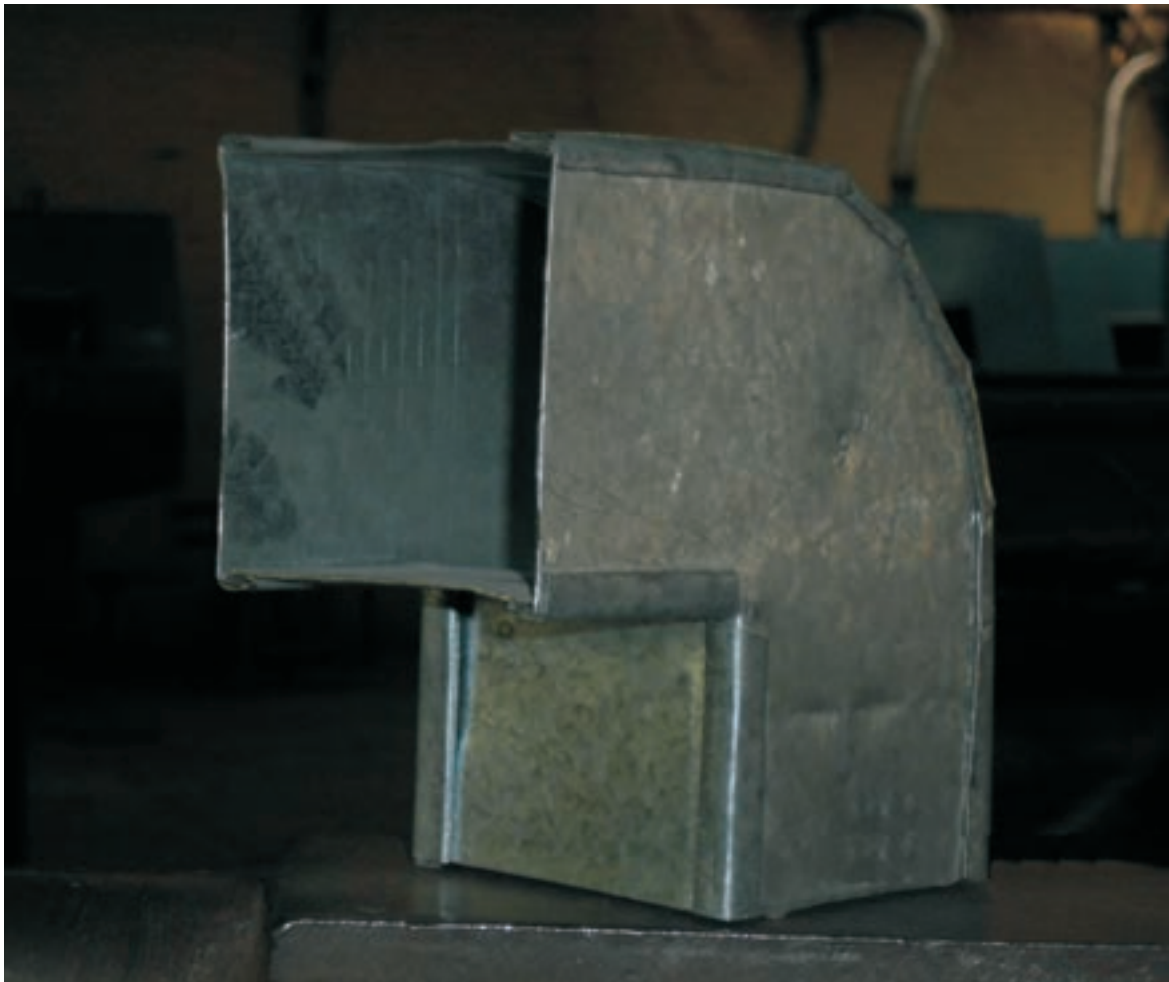


شکل ۶-۴۵

۶- پس از تکمیل قطعه کار جهت ارزشیابی آن را به هنر آموز خود ارائه نمایید.

نقشه کار شماره ۵

زمان آموزش		ساخت کانال زانویی با مقطع مربع با استفاده از فرنگی پیچ گوشه (امریکایی)	نوع تمرین
عملی	نظری		
۸/۵	۰/۵	ورق گالوانیزه با ابعاد $۲۶۰ \times ۱۳۶ \times ۰/۵$ یک عدد ورق گالوانیزه با ابعاد $۱۵۵ \times ۱۵۵ \times ۰/۵$ دو عدد ورق گالوانیزه با ابعاد $۱۳۶ \times ۱۰۰ \times ۰/۵$ یک عدد	جنس و ابعاد مواد اولیه



شکل ۶-۴۶

فعالیت در کارگاه

- ۱- به گروه‌های سه نفره تقسیم و از میان خود یک سرگروه انتخاب نمائید.
- ۲- با تبادل افکار و آموخته‌های قبلی خود ابعاد قطعات مورد استفاده در ساخت کانال را محاسبه نمائید.
- ۳- جواب خود را با گروه‌های دیگر مقایسه کنید.
- ۴- جواب نهایی را به هنرآموز خود ارائه نموده و در صورت تایید ایشان مهبای کار گردید.
- ۵- برای ساخت نقشه کار مورد نظر به چه ابزاری نیاز دارید. انها را در جدول ۱ لیست کنید.
- ۶- پس از تکمیل جدول خود آنرا با جواب گروه‌های دیگر مقایسه نمایید.
- ۷- جهت ساخت نقشه کار به چه موادی نیاز دارید در جدول ۲ لیست کنید.
- ۸- مراحل کار پیشنهادی خود را در جدول ۳ لیست کنید.
با تهیه ابزار از انبار کارگاه نسبت به اجرای کار اقدام نمایید.

جدول شماره ۱

ردیف	نام ابزار یا وسایل مورد نیاز	کاربرد یا مورد استفاده آن
۱		
۲		
۴		
۵		
۶		
۷		
۸		
۹		
۱۰		
۱۱		
۱۲		
۱۲		

جدول شماره ۲

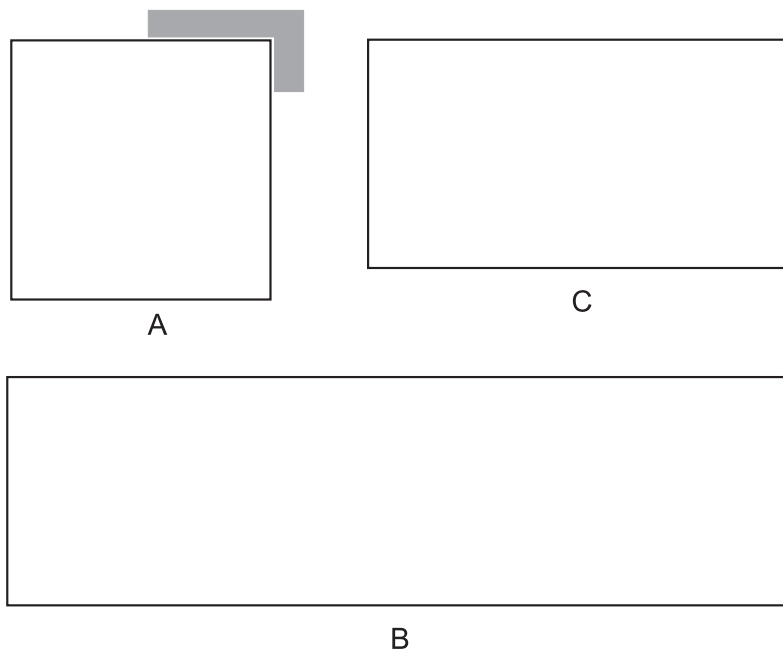
ردیف	نام و مشخصات قطعه	شماره	جنس	تعداد	اندازه	توضیحات
۱						
۲						
۴						
۵						
۶						
۷						
۸						
۹						
۱۰						
۱۱						
۱۲						
۱۲						
۱۳						
۱۴						
۱۵						

جدول شماره ۳ مراحل پیشنهاد کار

شماره مرحله	شرح فعالیت
۱	
۲	
۳	
۴	
۵	
۶	
۷	
۸	

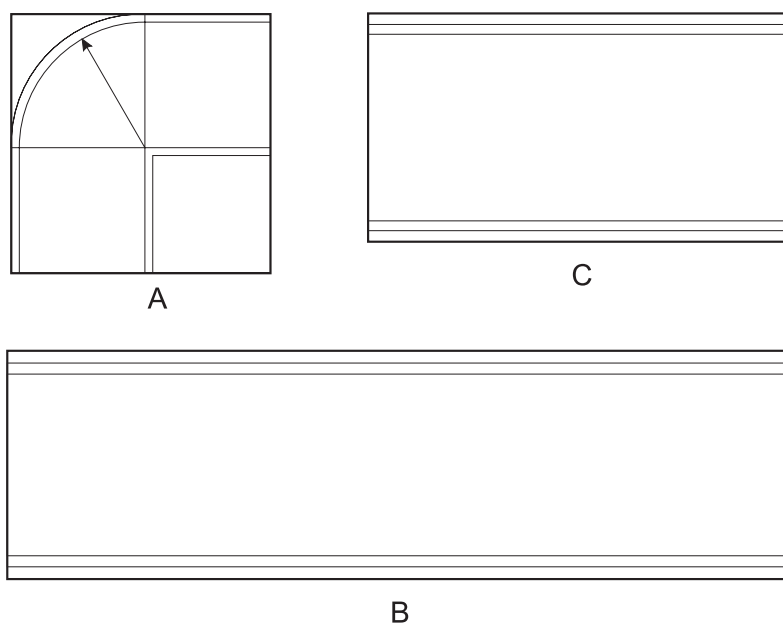
اجرای مراحل کار

۱- ابعاد ورقهای مورد نظر جهت ساخت کانال را آماده کرده و لبه آنها را گونیا
نمایید. (شکل ۶-۴۷)



شکل ۶-۴۷

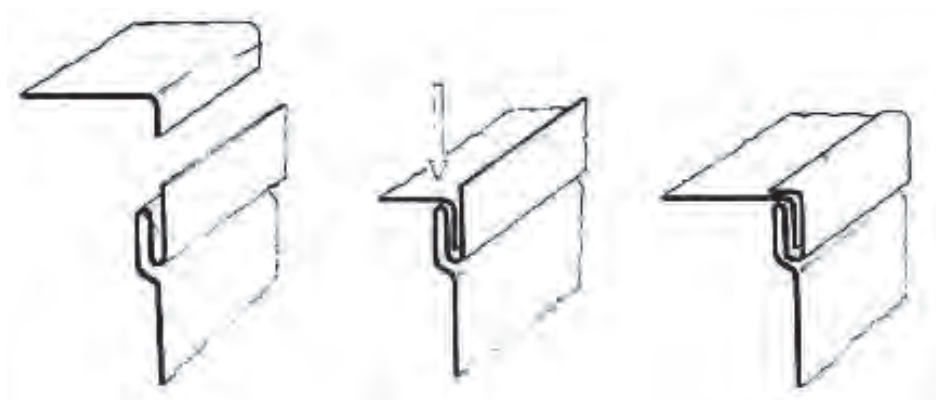
۲- محل های اتصال فرنگی پیچ ها را در لبه قطعات مشخص نموده و خط کشی
نمایید. (شکل ۶-۴۸)



شکل ۶-۴۹

۳- با توجه به نقشه کار قطعات A و B و C را جهت اتصال فرنگی پیچ خمکاری نمایید. برای این منظور می توانید به دوروش دستی ویا با استفاده از خمکن اقدام کنید.

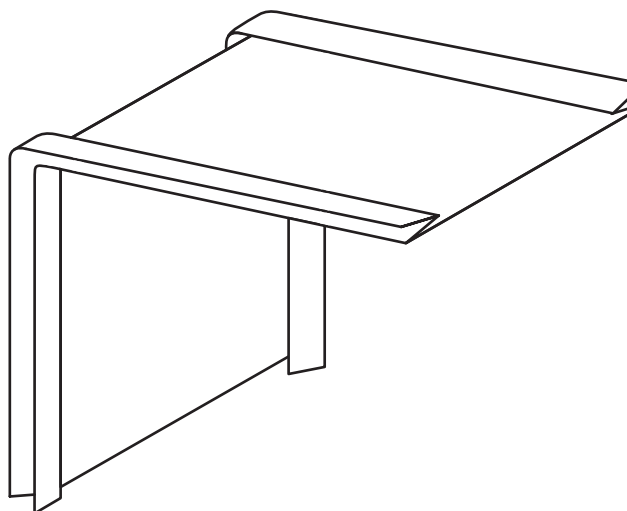
جهت اجرای فرنگی پیچ به روش دستی برای قطعات مطابق شکل اقدام نمایید. (شکل ۴۹-۶)



شکل ۴۹-۶

۴- جهت اجرای فرنگی پیچ با استفاده از خمکن مطابق شکل زیر اقدام نمایید. (شکل ۵۰-۶)

۶- قطعه C را با توجه به نقشه کار تحت زاویه نود درجه خمکاری نمایید. برای جلوگیری از بسته شدن درز فرنگی پیچ می توانید از لاشه ورق استفاده نمایید. (شکل ۵۱-۶)

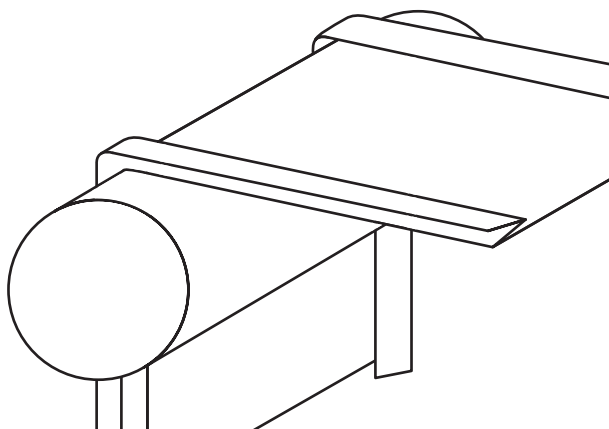


شکل ۵۱-۶



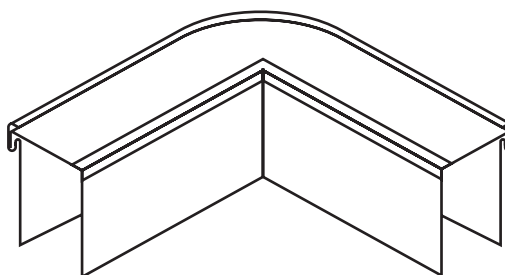
شکل ۵۰-۶

۷- برای خمکاری قطعه B از یک شمش فولادی استفاده کرده و نسبت به منحنی کردن آن اقدام نمایید. جهت جلوگیری از بسته شدن درز فرنگی پیچ می توانید از لاشه ورق استفاده نمایید. (شکل ۵۲-۶)



شکل ۵۲-۶

۸- ابتدای یک سمت کانال را راموناژ نموده و سپس سمت مقابل را مونتاز کنید. (شکل ۵۳-۶)



شکل ۵۳-۶

۹- حال با استفاده از چکش صافکاری و سندان و در صورت نیاز مшти مناسب نسبت به تکمیل قطعه اقدام نمایید.

۱۰- پس از تکمیل قطعه کار جهت ارزشیابی آن را به هنر آموز خود ارائه نمایید. (شکل ۵۴-۶)



شکل ۵۴-۶

فصل هفتم

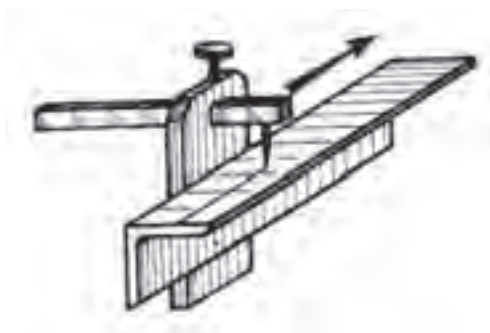
تغییر شکل پروفیل‌ها و لوله‌ها



در فصل پنجم با انواع روش‌های تغییر شکل پروفیل‌ها و لوله‌ها شامل صافکاری، برشکاری و خمکاری آشنا گردید. برای ساخت یک مصنوع پروفیلی ابتدای بایست جهت تغییر شکل پروفیل مربوطه را خط‌کشی نمود.

خط‌کشی پروفیل‌ها

برای خط‌کشی پروفیل‌ها می‌توان از وسایلی مانند گونیای لبه دار یا گونیای ۴۵ درجه و یا استفاده از شابلن‌های مخصوص خط‌کشی بکار گرفت. برای خط‌کشی پروفیل‌های همانند نبشی، سپری، ناودانی از خط‌کش تیره دار (موازی کش) استفاده می‌شود. استفاده از این وسایل می‌تواند باعث افزایش سرعت عمل گردد. (شکل ۷-۱)



شکل ۷-۱

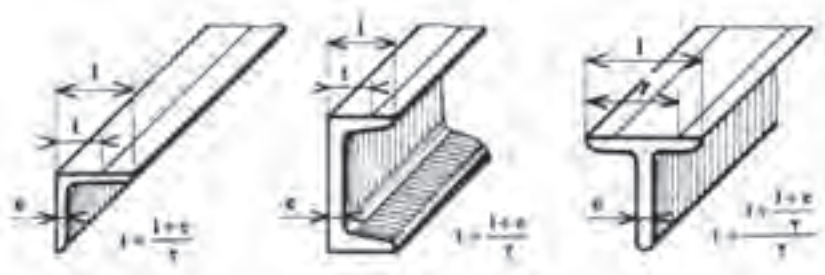
خط‌کشی خطوط طولی روی نبشی، ناودانی و سپری در وسط عرض داخلی بال آنها واقع می‌شود. فاصله نبشی و ناودانی تا خط طولی روی بال‌های آنها با استفاده از یک فرمول ساده تعیین می‌گردد.

$$x = \frac{b+t}{2} - e \quad \text{یا} \quad t = \frac{t+e}{2}$$

برای سپری وتیر آهن هم این اندازه (فاصله لبه تا خط طولی) از روابط زیر می آید.

$$t = \frac{L + \frac{L+e}{2}}{2} \quad \text{یا} \quad t = \frac{3L+e}{4}$$

شکل (۲-۷) مقادیر $t-L$ و e را در نبشی ناودانی و سپری مشخص می کند. در نبشی با بال‌های مساوی معمولاً ضخامت با $\frac{1}{10}$ عرض آن منظور می شود.



شکل ۲-۷

روش ساخت کلاف (قاب) از نبشی

برای ساخت قاب به شکل‌های مربع و مستطیل روش‌های مختلفی وجود دارد که نسبت به اندازه و حجم کار انتخاب شده مورد استفاده قرار می گیرد.

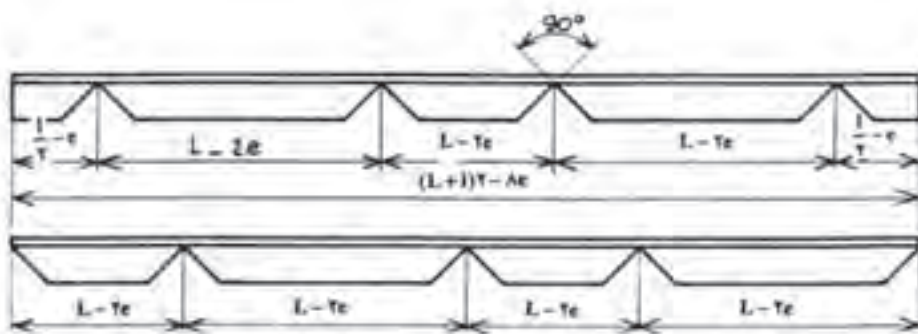
در این فصل ساخت دو نوع کلاف نبشی را مورد بررسی قرار می دهیم:

(۱) ساخت کلاف نبشی به صورت یک پارچه و با استفاده از روش فاق بری

(۲) ساخت کلاف نبشی چند تکه

۱- ساخت کلاف نبشی به صورت یک پارچه و با استفاده از روش فاق بری

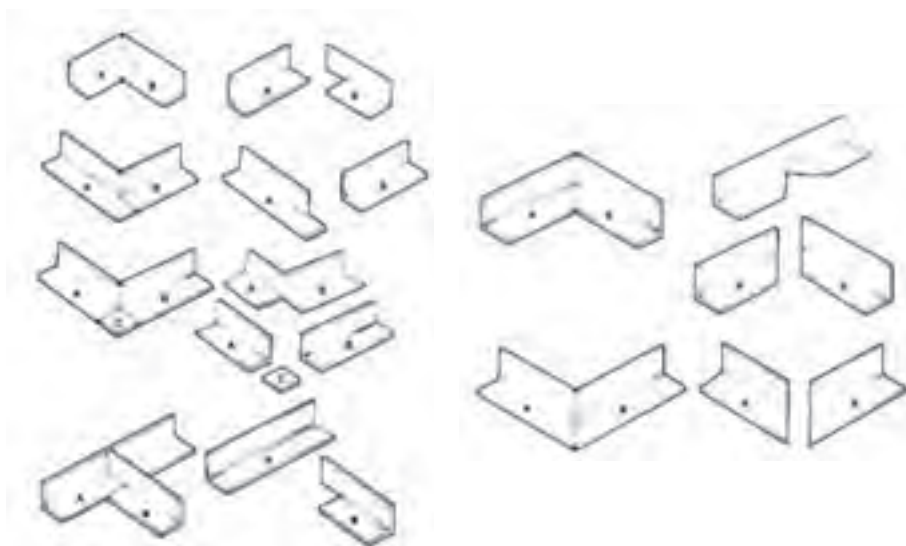
این روش برای ساخت قاب‌های کوچک مورد استفاده قرار گرفته و در آن پس از تعیین ابعاد قاب و خط کشی محل فاق‌ها (با استفاده از گونیا ۴۵ درجه و یا شابلن مخصوص) و خمها نسبت به برش فاق‌ها با استفاده از قیچی اهرمی و یا استفاده از لقمه های فاق بری قیچی های مرکب اقدام می گردد. (شکل ۳-۷)



شکل ۳-۷

۲- ساخت کلاف نبشی چند تکه

در این روش با توجه به ابعاد قطعه گوشه های نبشی را بصورت مستقیم و یا برش فارسی بر (۴۵ درجه) برش زده و سپس با استفاده از فرایندهای جوشکاری آنها را به یکدیگر متصل می کنیم شکل (۴-۷) انواع برش و اتصال لبه های نبش را برای این روش مشاهده می شود.

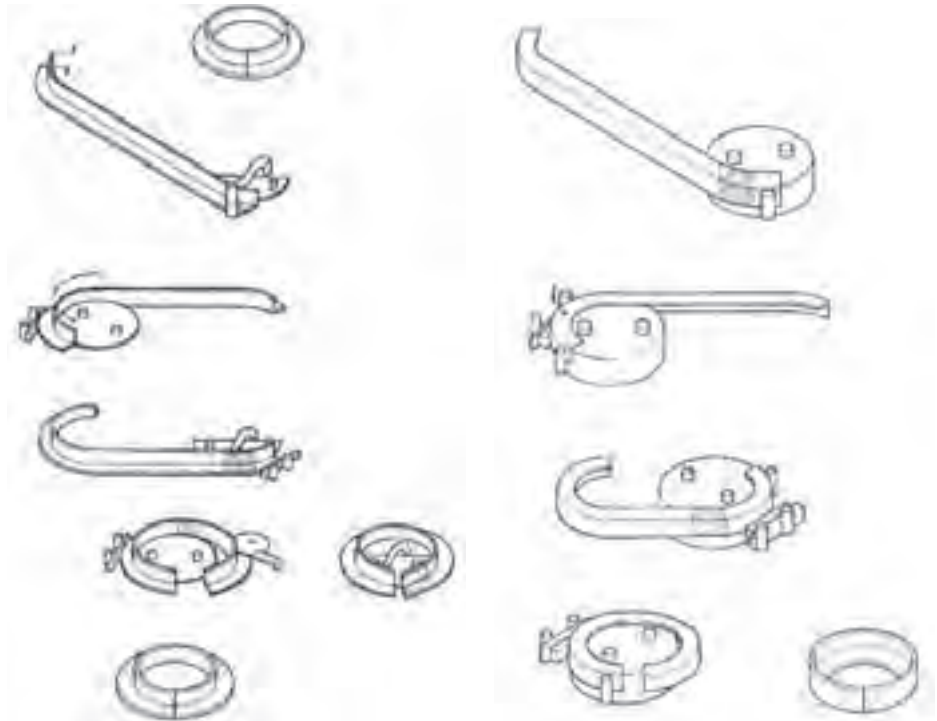


شکل ۴-۷

خمکاری پروفیل ها

پروفیل ها را با استفاده از وسایل خمکاری و یا به طریق فاق بری خمکاری می کنند. الف) توسط این روش می توان با استفاده از انتخاب قالب های مختلف و بستن آنها روی دستگاه نسبت به خمکاری آنها اقدام نمود. انتخاب قالب ها و فرقره ها بستگی به نوع پروفیل داشته و با انتخاب و بستن آن روی دستگاه خمکاری آنها را در زوایای مختلف

انجام می دهند. در برخی مواقع برای خمکاری پروفیل ها می توان از حرارت نیز استفاده نمود. در شکل (۷-۵ الف و ب) خمکاری نبشی را با استفاده از حرارت مشاهده می کنید.



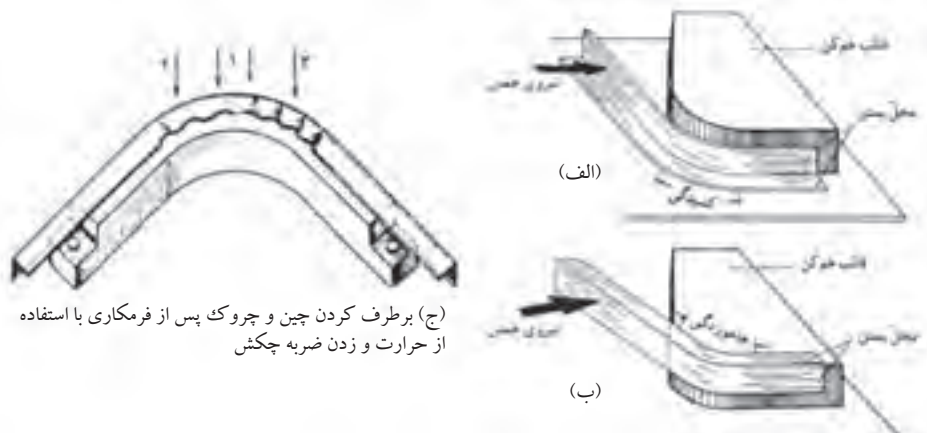
شکل ۷-۵-ب

خمکاری نبشی به سمت خارج با استفاده از حرارت

شکل ۷-۵-الف

خمکاری نبشی به سمت داخل با به کارگیری حرارت

بعنوان مثال برای خمکاری نبشی می توان با طراحی یک قالب ساده نسبت به خمکاری آن اقدام نمود در شکل (۷-۶ الف) بال افقی نبشی در محل خم کشیده شده ولی در شکل (۷-۶ ب) همین قسمت هنگام خمکاری فشرده شده است. برای رفع قسمت های چروک شده می توان از ضربات چکش استفاده نمود. (شکل ۷-۶ ج)

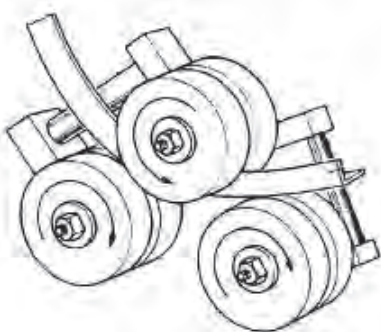
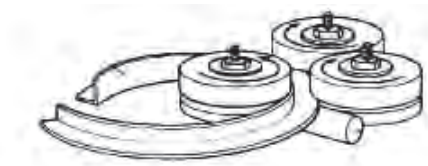


(ج) برطرف کردن چین و چروک پس از فرمکاری با استفاده از حرارت و زدن ضربه چکش

شکل ۷-۶

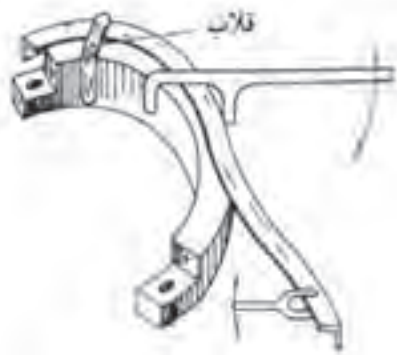
برای نگه داشتن نبشی در موقعیت مناسب ابزارهای کمکی نظیر گیره دستی، قلاب‌های مخصوص و یا اهرم استفاده نمود. شکل (۷-۷) برای خمکاری پروفیل‌ها با استفاده از دستگاه نیز با توجه به شکل پروفیل و انتخاب قالب مربوطه می‌توان نسبت به خمکاری آنها اقدام نمود.

برای خمکاری پروفیل‌ها می‌توان از ماشین‌های نورد نیز استفاده نمود. این ماشین‌های نورد می‌توانند بصورت افقی و یا عمودی طراحی و ساخته شوند مکانیزم عمل این ماشین‌های نورد همانند ماشین‌های نورد ورق می‌باشد. (شکل ۷-۸)



شکل ۷-۸

استفاده از ماشین‌های نورد برای خمکاری نبشی

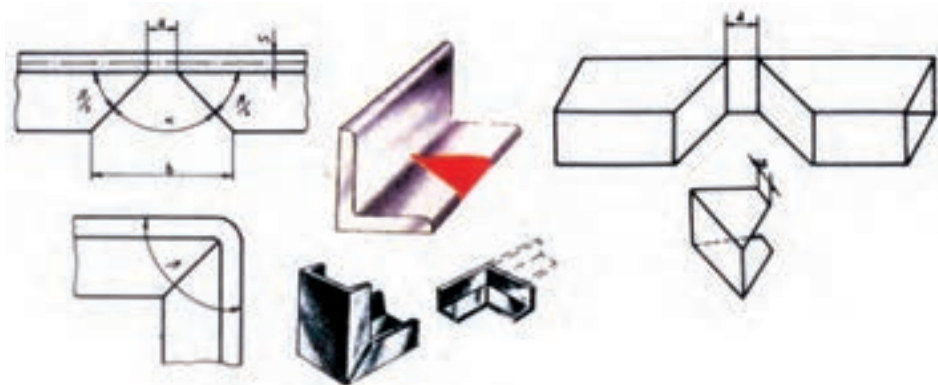


شکل ۷-۷

روش خمکاری با استفاده از قالب و ابزار کمکی

خمکاری پروفیل‌ها به روش فاق بری

به وسیله فاق بری می‌توان خمکاری روی پروفیل‌ها را به سهولت انجام داد. این عمل باعث کاهش شعاع خم نیز می‌گردد. در شکل فاق بری برای یک زاویه ۹۰ درجه را مشاهده می‌کنید. شکل (۷-۹) سطح فاق مورد برشکاری بصورت یک ذوزنقه می‌باشد که به انتهای آن تختی ته فاق می‌گویند که با حرف a نشان می‌دهند. مقدار آن با ضخامت نسبت مستقیم داشته و با افزایش ضخامت مقدار آن افزایش می‌یابد. از طرفی با زاویه محل خم نسبت معکوس داشته و با افزایش زاویه مقدار تختی ته فاق کاهش می‌یابد. این مقدار را می‌توان از رابطه زیر محاسبه نمود.



شکل ۷-۹ نمونه‌ای از فاق‌بری در خمکاری پروفیل و مشخصات آن

$$a = \frac{s \cdot \alpha \cdot \pi}{360}$$

a = فاصله بین دو ضلع زاویه فاق (تختی ته فاق)

α = زاویه فاق

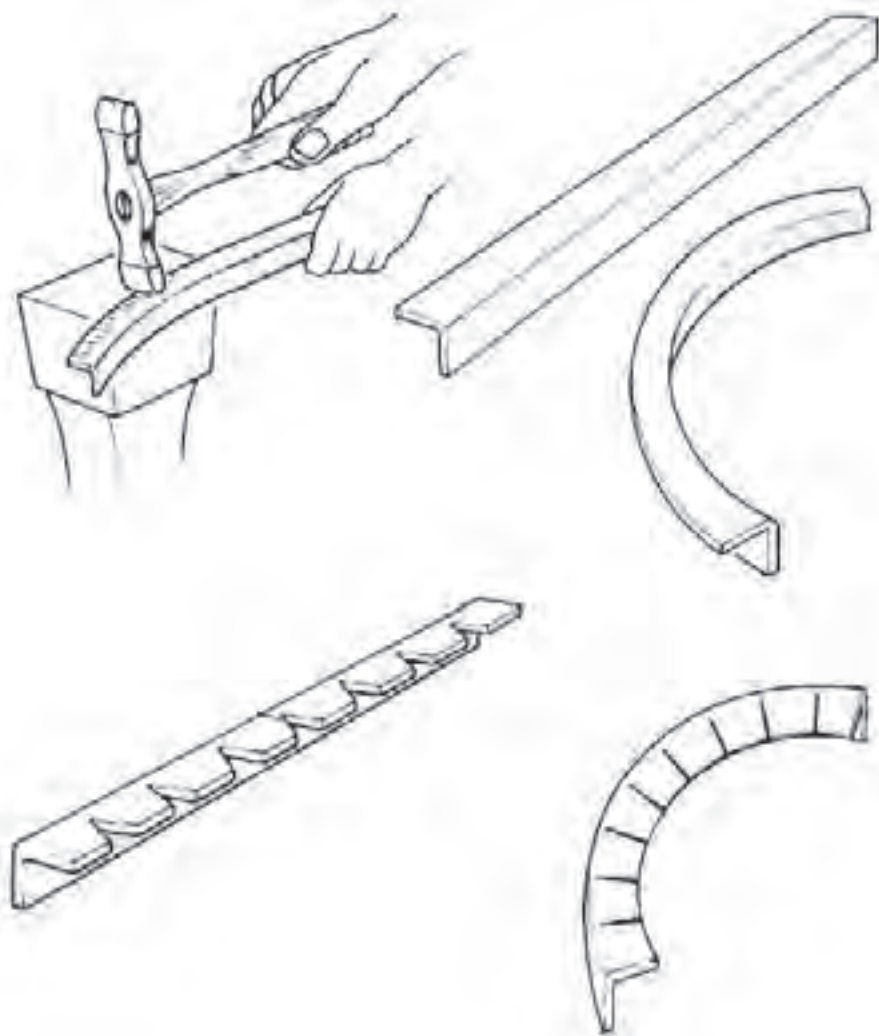
s = ضخامت قطعه

مقدار a از رابطه $\alpha = 180 - \beta$ به دست می‌آید که β زاویه خمش است. هنگام بریدن فاق دقت کنید که مقدار a کاملاً نصف شده و به صورت متقارن بریده شود. در غیر این صورت خمکاری دقیق انجام نمی‌شود. در خمکاری کمتر و یا بیشتر از 90° درجه می‌بایست دقت کافی برای متقارن بودن آنها نمود علاوه بر محاسبه مقدار a را می‌توان از جدول نیز تهیه نمود در جدول (۷-۱) مقدار a برای ضخامت‌های مختلف آورده شده است.

جدول ۷-۱

زوایای خمش (B) بر حسب درجه سانتی‌گراد											ضخامت (s) بر حسب میلی‌متر
۱۶۰	۱۵۰	۱۳۵	۱۲۰	۱۰۵	۹۰	۷۵	۶۰	۴۵	۳۰	۲۰	
۰/۶	۰/۸	۱/۲	۱/۶	۲	۳/۴	۲/۷	۳/۱	۳/۵	۳/۹	۴/۲	۳
۰/۸	۱/۱	۱/۶	۲/۱	۲/۵	۳/۱	۳/۷	۴/۲	۴/۷	۵/۲	۵/۵	۴
۳/۹	۱/۳	۱/۹	۲/۶	۳/۳	۳/۹	۴/۵	۵/۳	۵/۸	۶/۵	۶/۹	۵
۱/۱	۱/۶	۲/۴	۳/۳	۳/۹	۴/۷	۵/۵	۶/۳	۷/۱	۷/۸	۸/۴	۶
۱/۲	۱/۸	۳/۷	۳/۶	۴/۷	۵/۴	۶/۴	۷/۳	۸/۲	۹/۱	۹/۷	۷
۱/۴	۲/۱	۳/۲	۴/۲	۵/۴	۶/۳	۷/۴	۸/۴	۹/۵	۱۰/۵	۱۱/۲	۸
۱/۵	۲/۳	۳/۵	۴/۷	۶/۳	۷	۸/۲	۹/۴	۱۰/۵	۱۱/۷	۱۲/۵	۹
۱/۸	۲/۶	۳/۹	۵/۲	۶/۵	۷/۸	۹/۲	۱۰/۵	۱۱/۸	۱۳/۱	۱۴	۱۰

برای منحنی کردن پروفیل‌ها به صورت دایره یا قطاعی از آن از روش فاق بری می‌توان استفاده می‌شود. برای این منظور می‌بایست با توجه به زاویه خمش تعداد فاق‌ها را در نظر گرفته و پس از خط‌کشی و برشکاری فاق‌ها با روش مناسب نسبت به خمکاری آن اقدام نمود. به عنوان مثال برای خمکاری یک نبشی با زاویه ۱۸۰ درجه شش فاق در نظر گرفته و پس از تقسیم طول نبشی به شش قسمت فاق‌ها را با زاویه ۳۰ درجه ترسیم نموده و پس از برشکاری آن را منحنی می‌کنیم. (شکل ۷-۱۰)



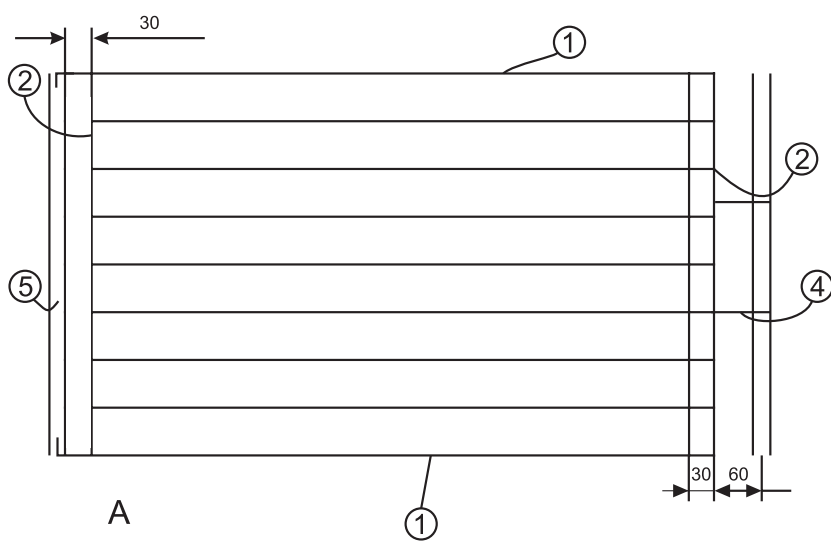
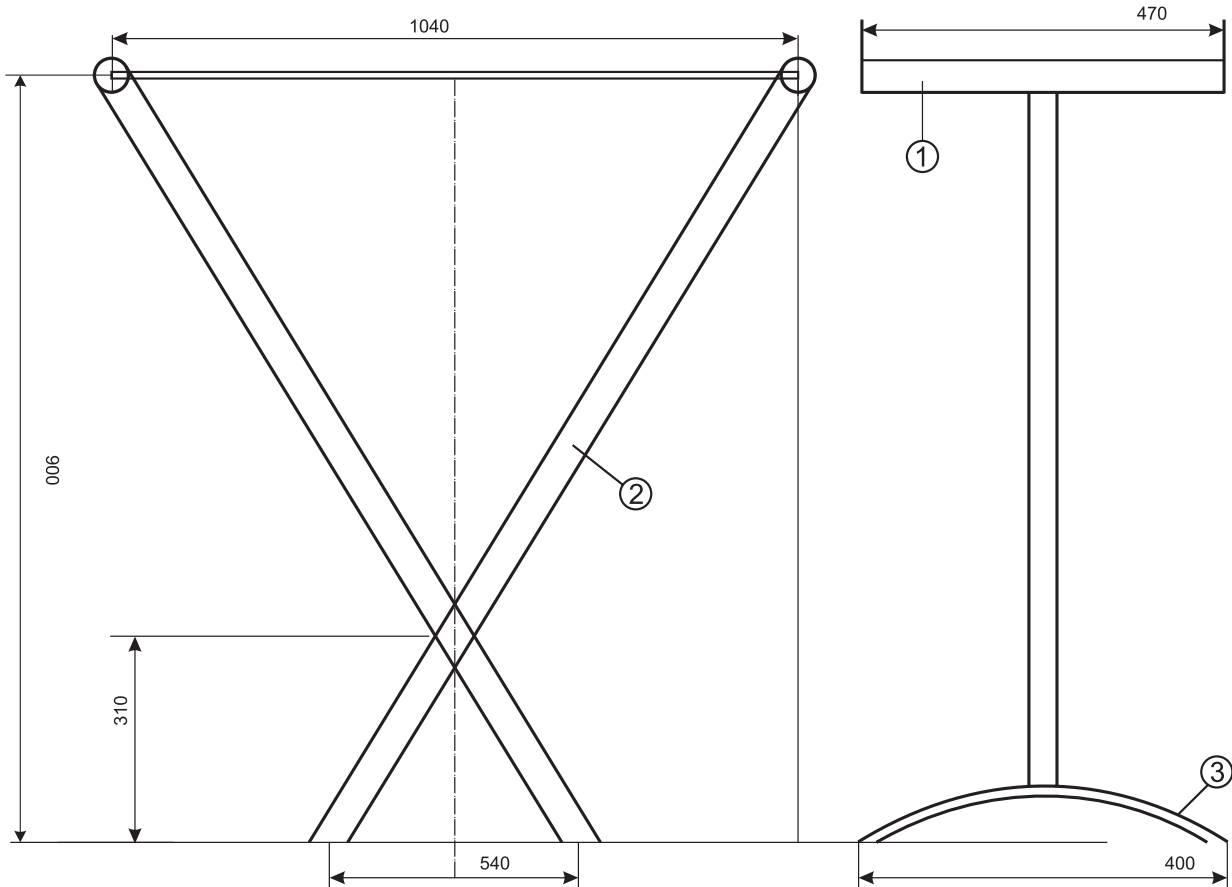
شکل ۷-۱۰

نقشه کار شماره ۶

زمان آموزش		ساخت رخت آویز	نوع تمرین			
عملی	نظری					
توضیحات	اندازه	تعداد	جنس	شماره	نام و مشخصات قطعه	ردیف



شکل ۷-۱۱



شکل ۷-۱۲

فعالیت در کارگاه

- ۱- به گروه‌های سه نفره تقسیم و از میان خود یک سرگروه انتخاب نمائید.
- ۲- با تبادل افکار و آموخته‌های قبلی خود ابعاد قطعات را محاسبه نمائید.
- ۳- جواب خود را با گروه‌های دیگر مقایسه کنی
- ۴- جواب نهایی را به هنرآموز خود ارائه نموده و در صورت تایید ایشان مهیای کار گردید.
- ۵- برای ساخت نقشه کار مورد نظر به چه ابزاری نیاز دارید. انها را در جدول لیست کنید.
- ۶- پس از تکمیل جدول خود آنرا با جواب گروه‌های دیگر مقایسه نمائید.

ابزارها و وسایل مورد نیاز

جدول شماره ۱

ردیف	نام ابزار یا وسایل مورد نیاز	کاربرد یا مورد استفاده آن
۱		
۲		
۴		
۵		
۶		
۷		
۸		
۹		
۱۰		
۱۱		
۱۲		
۱۲		

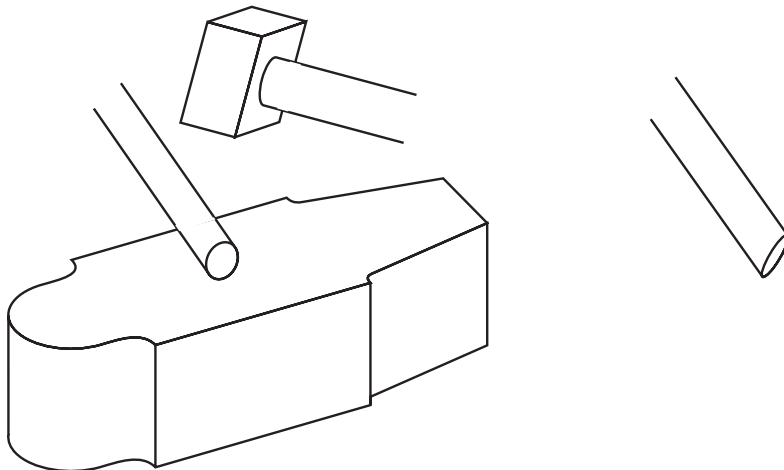
مراحل انجام کار الف - ساخت پایه ها

۱- برای ساخت پایه قطعه ۱ را با بکار گرفتن ابزار برش مناسب مطابق شکل برشکاری
نمایید. (شکل ۷-۱۴)



شکل ۷-۱۴

۲- قطعه ۲ را مطابق شکل برشکاری نموده و برای اتصال به قطعات ۱ و ۳ ابتدا وانتهای
آن را با قرار دادن بر روی سندان و وارد آوردن ضربات چکش لهیده (دوپهن) کنید.
(شکل ۷-۱۵)



شکل ۷-۱۵

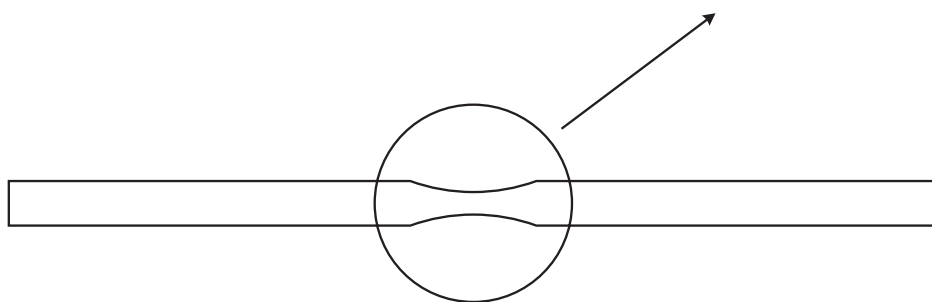
۳- قطعه ۳ را با توجه به آموخته‌های قبلی در خصوص فرم دادن لوله‌ها با روش مناسب خمکاری نمایید. برای این منظور قطعه را به ابعاد ۴۰۰ میلی متر بریده و با استفاده از لوله خمکن دستی نسبت به فرم دادن آن اقدام نمایید. (شکل ۷-۱۶)



شکل ۷-۱۶

۴- با آماده کردن وسایل و ابزارهای مورد نیاز جهت اتصال قطعات به یکدیگر اقدام به جوشکاری محل‌های اتصال نمایید.

۵- جهت اتصال دو قسمت پایه‌ها به یکدیگر نسبت به لهیده کردن محل اتصال همانند بند ۲ اقدام نموده و سپس با بکارگیری یک دستکاه دگر دستی و یا ستونی آن با مته ۵ میلی متر سوراخ نمایید. (شکل ۷-۱۷)



شکل ۷-۱۷

۶- برای اتصال دو پایه می توان از پرچ ویا پیچ مناسب استفاده نمود.
(شکل ۷-۱۸)



شکل ۷-۱۸

ب- ساخت محل آویز رخت

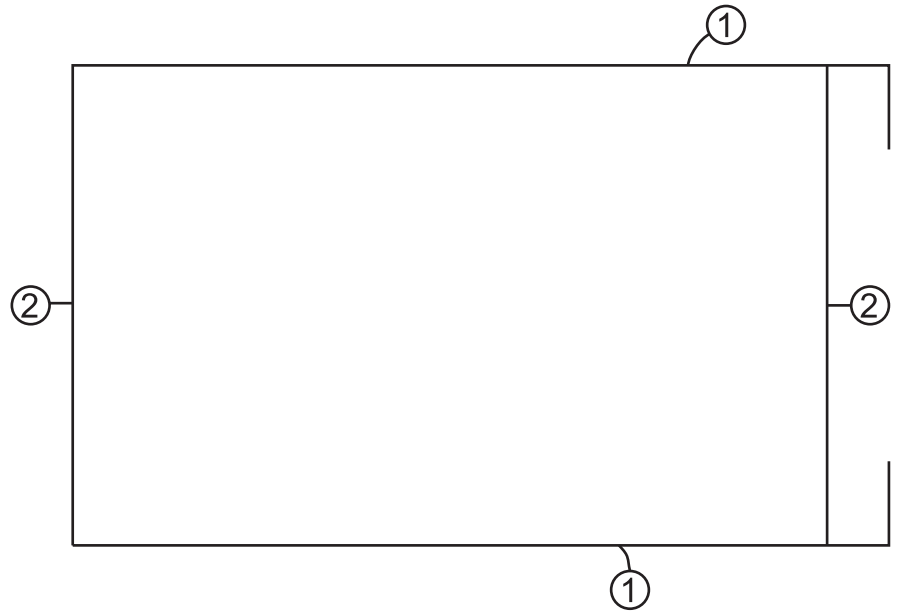
برای ساخت محل قرار گرفتن رخت از میله گرد (مفتول) فولادی ۶ میلی متر استفاده می شود. ابتدا با توجه به نقشه کار میله گرد ها را با استفاده از کمان اره ویا قسمت مفتول برقیچی اهرمی برش می دهیم.

۱- میله گردهای شماره ۱ را مطابق نقشه از محل مورد نظر خمکاری نمایید. (شکل ۷-۱۹)



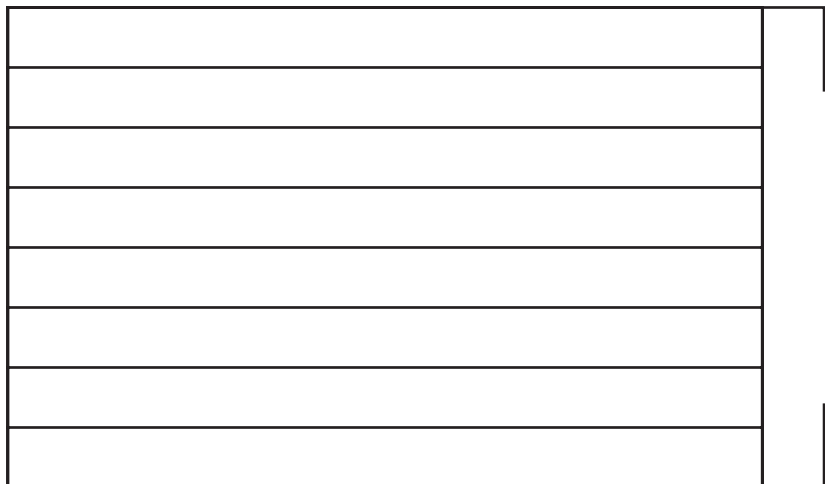
شکل ۷-۱۹

۲- میله‌های شماره یک را به میله‌های شماره دو جوش دهید. کنترل نمایید که میله‌ها کاملاً نسبت به هم گونیا باشند برای این منظور می‌توان با گونیا مراحل کار را کنترل نمود. (شکل ۷-۲۰)



شکل ۷-۲۰

۳- حال میله‌های شماره ۳ را مطابق شکل با فاصله ۶۰ میلی‌متر نسبت به یکدیگر مونتاژ نمایید. (شکل ۷-۲۱)



شکل ۷-۲۱

- ۴- پس از مونتاژ کامل میله گردها جوش ها را کامل کنید.
- ۵- با استفاده از یک لوله ویا شمش مناسب ویا از قسمت گرد سندان استفاده نموده ونسبت به فرم دادن میله گرد شماره ۴ اقدام نماید.
- ۶- میله گرد تکمیل شده شماره ۴ را در جای خود قرار داده وجوش دهید.
- ۷- ابتدا در پوش های مخصوص لوله ها را در محل خود قرار داده وسپس پایه را به محل آویز رخت مونتاژ نمایید. برای این منظور قسمت خم شده را در داخل لوله قرار داده وسپس با اعمال کمی نیرو سمت مقابل را نیز در سر جای خود قرار دهید.
- (شکل ۷-۲۳)



شکل ۷-۲۳

- ۸- میله شماره ۵ را جهت تقویت وجلوگیری از خروج میله از لوله ها در محل خود جوش دهید. (شکل ۷-۲۴)



شکل ۷-۲۴

۹- پس از تکمیل نهایی و تمیز کاری کار را جهت ارزشیابی به هنرآموز خود ارائه
نمایید.

نقشه کار شماره ۷

زمان آموزش		ساخت کباب‌پز پایه‌دار	نوع تمرین
عملی	نظری		
			جنس و ابعاد مواد اولیه



شکل ۷-۲۵

فعالیت در کارگاه

- ۱- به گروه‌های سه نفره تقسیم و از میان خود یک سرگروه انتخاب نمائید.
- ۲- با تبادل افکار و اموخته‌های قبلی خود ابعاد قطعات را محاسبه نمائید.
- ۳- جواب خود را با گروه‌های دیگر مقایسه کنی
- ۴- جواب نهایی را به هنرآموز خود ارائه نموده و در صورت تایید ایشان مهیای کار گردید.
- ۵- برای ساخت نقشه کار مورد نظر به چه ابزاری نیاز دارید. انها را در جدول ۱ لیست کنید.
- ۶- پس از تکمیل جدول خود آنرا با جواب گروه‌های دیگر مقایسه نمایید
- ۷- برای اجرای کار چه مراحل را پیشنهاد می کنید. در جدول شماره ۳ بنویسید.
- ۸- برای اجرای کار چه موادی با چه ابعاد مورد نیاز می باشد آن را در جدول شماره ۲ بنویسید.
- ۹- پس از کنترل نهایی و هم فکری با هنرآموز خود آماده کار شوید.

جدول شماره ۱

ردیف	نام ابزار یا وسایل مورد نیاز	کاربرد یا مورد استفاده آن
۱		
۲		
۴		
۵		
۶		
۷		
۸		
۹		
۱۰		
۱۱		
۱۲		
۱۲		

جدول شماره ۲

ردیف	نام و مشخصات قطعه	شماره	جنس	تعداد	اندازه	توضیحات
۱						
۲						
۴						
۵						
۶						
۷						
۸						
۹						
۱۰						
۱۱						
۱۲						
۱۲						
۱۳						
۱۴						
۱۵						

جدول شماره ۳ مراحل پیشنهاد کار

شماره مرحله	شرح فعالیت
۱	
۲	
۳	
۴	
۵	
۶	
۷	
۸	

مراحل انجام کار

کباب پز پایه دار از دو قسمت الف - کباب پز ب- پایه تشکیل شده است.

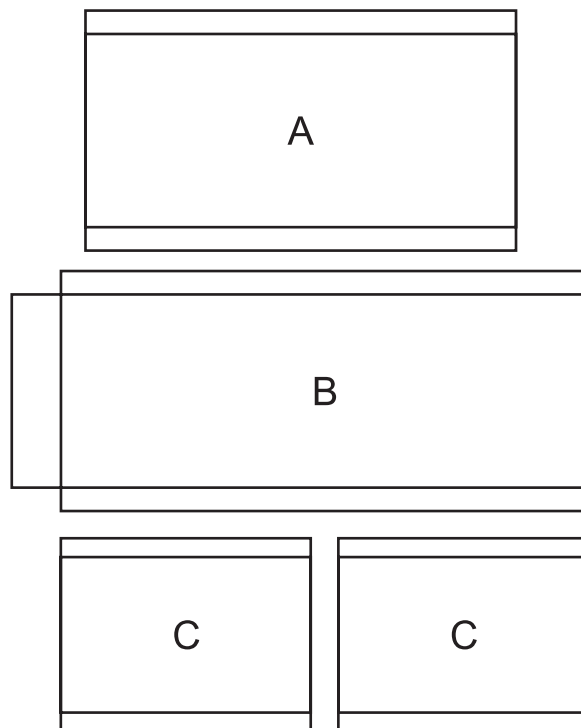


شکل ۲۶-۷

الف- کباب پز:

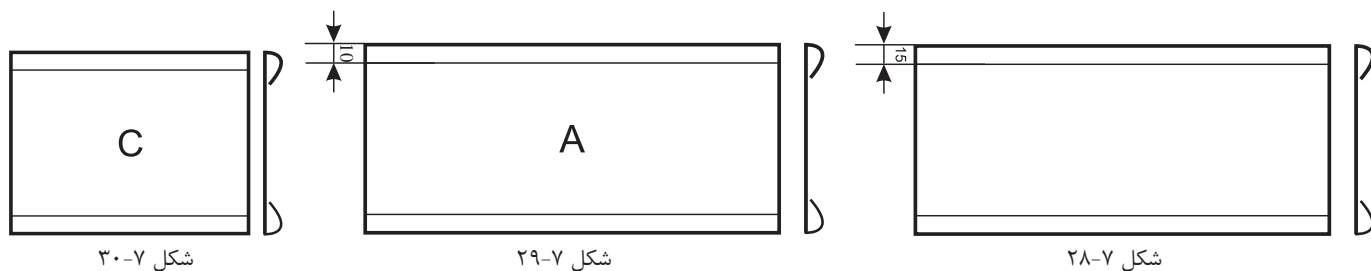
۱- با توجه به نقشه کار گسترش بدنه را ترسیم کنید. بدنه از شش قسمت تشکیل

گردیده است. (شکل ۲۷-۷)

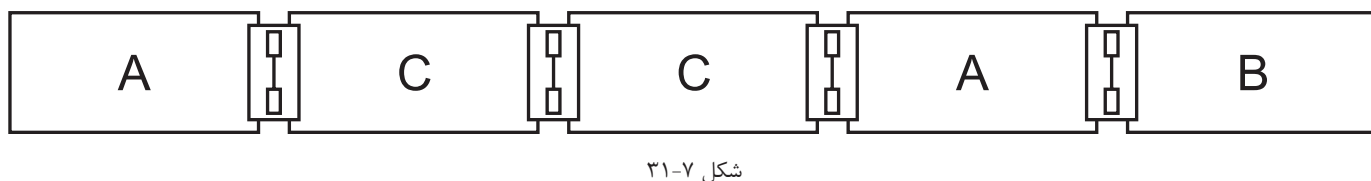


شکل ۲۷-۷

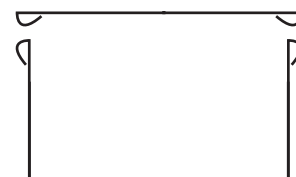
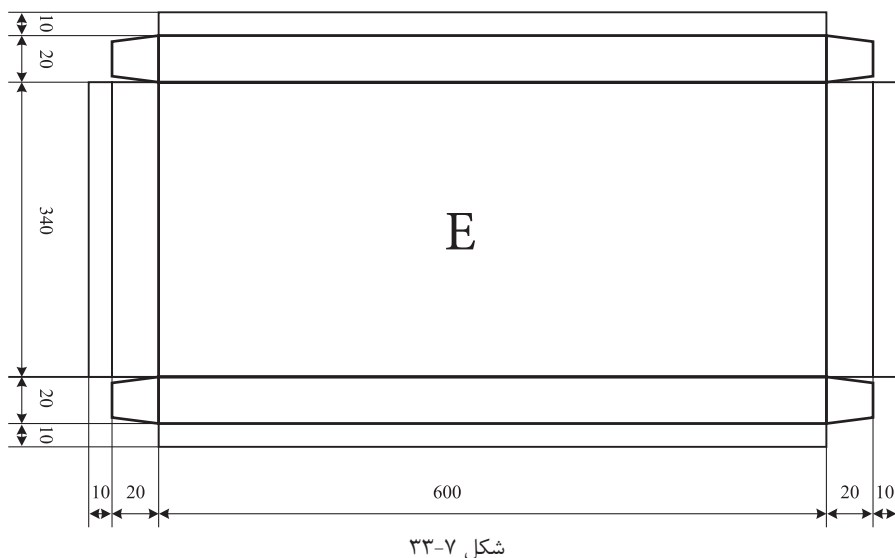
۲- قطعات A، B و C را از محل های خم خمکاری نمایید برای این منظور مطابق شکل های (۷-۲۸ تا ۷-۳۰) اقدام نمایید.



۳- قطعات A، B و C را با استفاده از لولای نواری (D) به یکدیگر متصل نمایید. برای این منظور دو روش می توانید بکار بگیرید. (۱) اتصال توسط فرایند جوشکاری گاز و استفاده از روش لحیم کاری سخت و سیم لحیم برنج (۲) فرایند جوشکاری مقاومتی و بکارگیری فرایند نقطه جوش. (شکل ۷-۳۱)

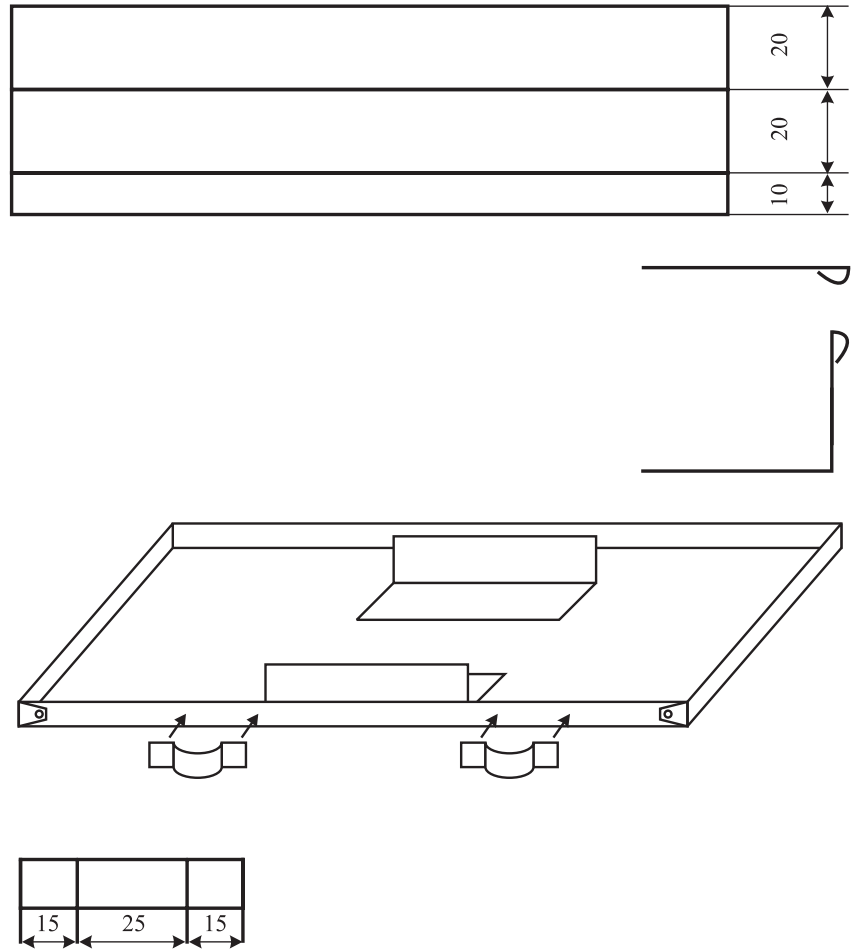


۴- گسترش کف قطعه E را ترسیم نمایید. سپس از بر طرف نمودن پلیسه های موجود نسبت به خمکاری محل های خم مطابق شکل های (۷-۳۲ و ۷-۳۳) اقدام نمایید. سپس محل های اتصال را جوش دهید.



۵- قطعات F را که وظیفه تقویت نگهداری بدنه به کف می باشد را گسترش داده

وسپس خمکاری نمایید. (شکل ۷-۳۴)



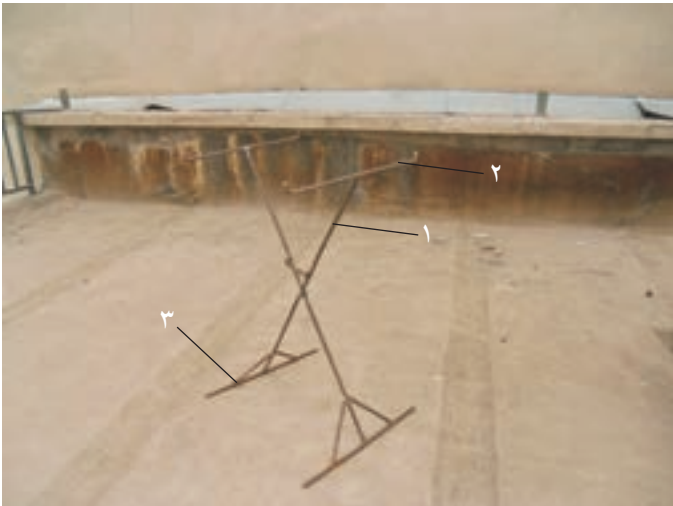
شکل ۷-۳۴

۶- محل اتصال قطعات به کف مشخص نموده و خط کشی

کنید. وسپس به وسیله فرایند جوشکاری آن را متصل نمایید.

(شکل ۷-۳۵)

ب- ساخت پایه



شکل ۷-۳۵

۱- ابتدا و انتهای میله‌های ۱ را با استفاده از فرایند اکسی گاز سرخ نموده و سپس با استفاده از چکش سنگین دو پهن کنید. (شکل ۷-۳۵-۱)



شکل ۷-۳۵-۱

۲- وسط میله‌های ۱ را مشخص نموده و سپس با استفاده از فرایند اکسی گاز دو پهن نموده و سپس با استفاده از دستگاه دگر با مته ۵ میلی متر سوراخ نمایید.

۳- قطعات ۴ را با استفاده از گیره و چکش فرم داده و سپس به قطعات ۱ جوش دهید.

(شکل ۷-۳۶)



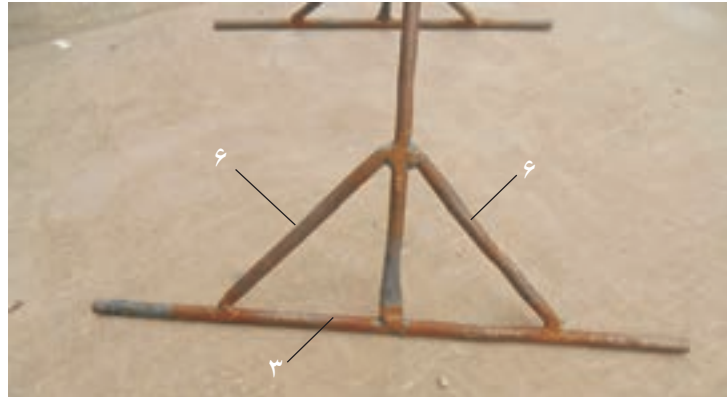
شکل ۷-۳۶

۴- قطعه ۲ را از محل‌های مربوطه خم نمایید. (شکل ۷-۳۷)



شکل ۷-۳۷

۵- میله گردهای شماره ۳ را به میله شماره ۱ جوشکاری و تقویتی های شماره شش را جوشکاری کنید. (شکل ۷-۳۸)



شکل ۷-۳۸

۶- با استفاده از پرچ فولادی ۵ میلی متر دو قسمت پایه را به یکدیگر متصل کنید. پرچ کاری را به طریقه گرم انجام دهید. (شکل ۷-۳۶)

۷- با بکارگیری مفتول ۲ میلی متر و با استفاده از گیره نسبت تهیه زنجیر اقدام نمایید. (شکل ۷-۳۶)

۸- قطعه شماره ۲ را به ۱ جوش داده متصل کنید. برای این منظور بهتراست کفی را روی پایه قرار داده و پس از تنظیم آن نسبت به خا جوش زدن اقدام نموده و سپس جوشها را کامل می کنیم.

۹- پس از اتمام کار و تمیز کاری آن را جهت ارزشیابی به هنر آموز خود ارائه نمایید.

نقشه کار شماره ۸

زمان آموزش		ساخت رخت آویز	نوع تمرین
عملی	نظری		
			جنس و ابعاد مواد اولیه



شکل ۷-۳۹

فعالیت در کارگاه

- ۱- به گروه‌های سه نفره تقسیم و از بین خود یک سر گروه انتخاب کنید.
- ۲- با تبادل افکار و اموخته‌های قبلی خود ابعاد قطعات را محاسبه نمایید.
- ۳- جواب خود را با گروه‌های دیگر مقایسه کنید.
- ۴- جواب نهایی را به هنرآموز خود ارائه نموده و در صورت تایید ایشان مهیای کار گردید.
- ۵- برای ساخت نقشه کار مورد نظر به چه ابزاری نیاز دارید. انها را در جدول ۱ لیست کنید.
- ۶- پس از تکمیل جدول خود آنرا با جواب گروه‌های دیگر مقایسه نمایید
- ۷- برای اجرای کار چه مراحل را پیشنهاد می کنید. در جدول شماره ۳ بنویسید.
- ۸- برای اجرای کار چه موادی با چه ابعاد مورد نیاز می باشد آن را در جدول شماره ۲ بنویسید.
- ۹- پس از کنترل نهایی و هم فکری با هنرآموز خود آماده کار شوید.

جدول شماره ۱

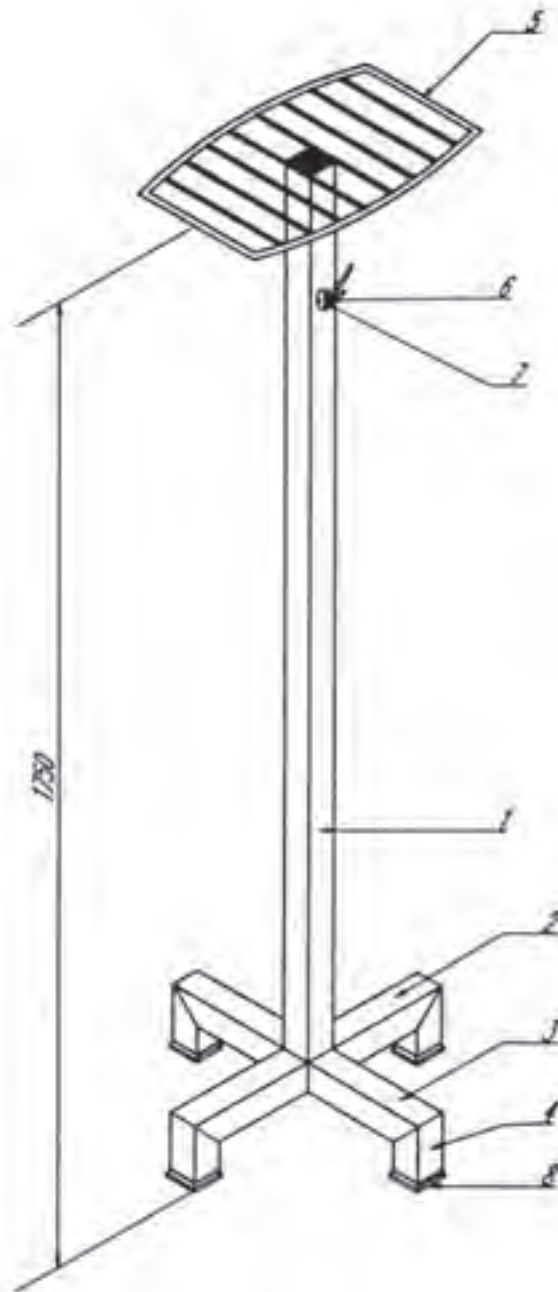
ردیف	نام ابزار یا وسایل مورد نیاز	کاربرد یا مورد استفاده آن
۱		
۲		
۴		
۵		
۶		
۷		
۸		
۹		
۱۰		
۱۱		
۱۲		
۱۲		

جدول شماره ۲

ردیف	نام و مشخصات قطعه	شماره	جنس	تعداد	اندازه	توضیحات
۱						
۲						
۴						
۵						
۶						
۷						
۸						
۹						
۱۰						
۱۱						
۱۲						
۱۲						
۱۳						
۱۴						
۱۵						

جدول شماره ۳ مراحل پیشنهاد کار

شماره مرحله	شرح فعالیت
۱	
۲	
۳	
۴	
۵	
۶	
۷	
۸	



شکل ۴۰-۷

لیست قطعات کار شماره ۸

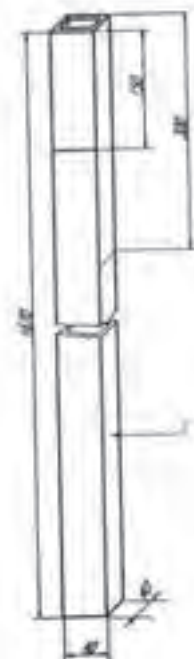
ردیف	نام و مشخصات قطعه	شماره	جنس	تعداد	اندازه	توضیحات
۱	میله رخت آویز	۱	پروفیل قوطی آهنی	۱	۱۶۷۰×۴۰×۴۰	
۲	قسمتی از پایه	۲	پروفیل قوطی آهنی	۱	۴۰۰×۴۰×۴۰	
۳	قسمتی از پایه	۳	پروفیل قوطی آهنی	۲	۱۸۰×۴۰×۴۰	
۴	قسمتی از پایه	۴	پروفیل قوطی آهنی	۴	۱۸۰×۴۰×۴۰	
۵	میلگردهای اطراف تاج	۵	فولاد معمولی	۲	۲۰۵×∅۸	
۶	میلگرد واسطه کلاف	۵-۱	فولاد معمولی	۲	۲۰۴×∅۵	
۷	میلگرد واسطه کلاف	۵-۲	فولاد معمولی	۲	۲۱۶×∅۵	
۸	میلگرد واسطه کلاف	۵-۳	فولاد معمولی	۲	۲۲۴×∅۵	
۹	میلگرد واسطه کلاف	۵-۴	فولاد معمولی	۲	۲۲۸×∅۵	
۱۰	میلگرد واسطه کلاف	۵-۵	فولاد معمولی	۲	۴۱۰×∅۵	
۱۱	قلاب (گیره)	۶	ریخته‌گی	۴		تهیه شود
۱۲	پیچ خودکار	۷	به تناسب سوراخ‌های قلاب	۸		تهیه شود
۱۳	پایه‌های لاستیکی	۸	به تناسب اندازه پروفیل‌ها	۴		تهیه شود

مراحل ساخت قطعه شماره ۱

از پروفیل قوطی ۴۰×۴۰ قطعه‌ای به طول ۱۶۷۰ میلی‌متر به وسیله‌ی اره دستی و یا برقی به نحوی ببرید که ابتدا و انتهای آن کاملاً گونیا باشد.

محل سوراخ‌ها را به منظور نصب قلاب‌های رخت آویز مطابق شکل (۷-۴۱) روی قطعه تعیین و به وسیله سنبه‌نشان علامت گذاری کنید.

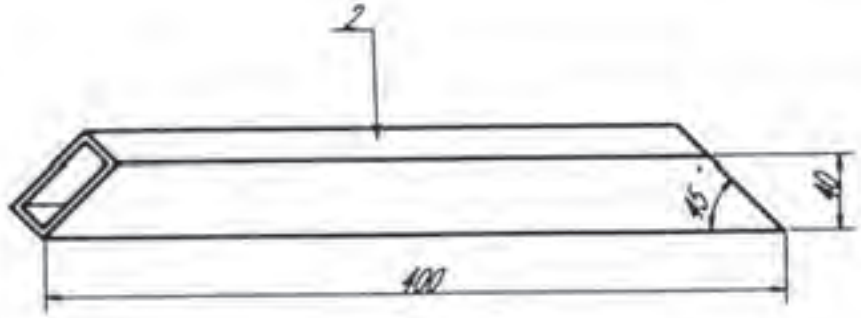
محل علامت گذاری شده را با مته مناسب پیچ، سوراخ کنید.



شکل ۷-۴۱

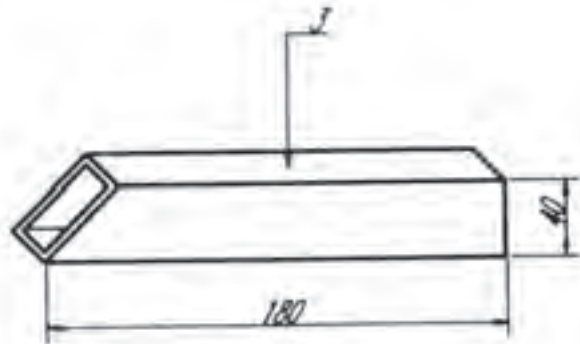
مراحل ساخت قطعات شماره ۲ و ۳

قطعه شماره ۲ و ۳ را با ابعادی که روی شکل (۴۲-۷) مشخص شده است خط کشی کرده سپس تحت زاویه ۴۵ درجه ببرید. دقت کنید که زاویه‌ها کاملاً دقیق تحت زاویه ۴۵ درجه بریده شوند چون این نکته در موقع اتصال حائز اهمیت است.



شکل ۴۲-۷

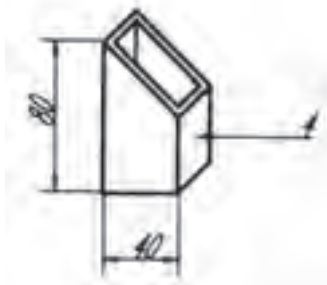
قطعات شماره ۳ را که دو عدد و مشابه یکدیگر می‌باشند، مطابق با ابعادی که در شکل (۴۳-۷) ملاحظه می‌کنید به گونه‌ای ببرید که یک طرف هر کدام به صورت فارسی (۴۵ درجه) باشد برشکاری را می‌توانید با دقت با اهره دستی و یا به وسیله ماشین اهره برقی انجام دهید.



شکل ۴۳-۷

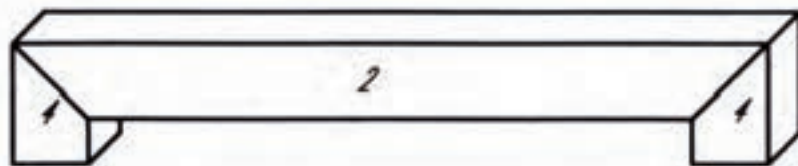
مراحل ساخت قطعه شماره ۴

به همین ترتیب قطعات شماره ۴ را که ۴ عدد و مطابق شکل (۴۴-۷) است با توجه به این که یک طرف هر کدام با زاویه ۴۵ درجه بریده شود، برشکاری کنید.



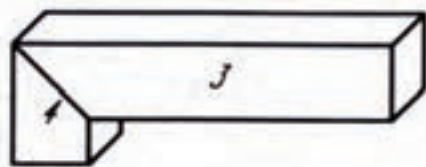
شکل ۴۴-۷

حال ابعاد و زوایای برش خورده کلیه قطعات بریده شده را کنترل کنید.
 دو قطعه از شماره ۴ را که پایه‌های رخت‌آویز می‌باشند به قطعه شماره ۲ ابتدا
 خال‌جوش بزنید و پس از کنترل زاویه آن‌ها با گونیای ۹۰ درجه، با قوس الکتریکی
 جوشکاری کنید. (شکل ۷-۴۵)



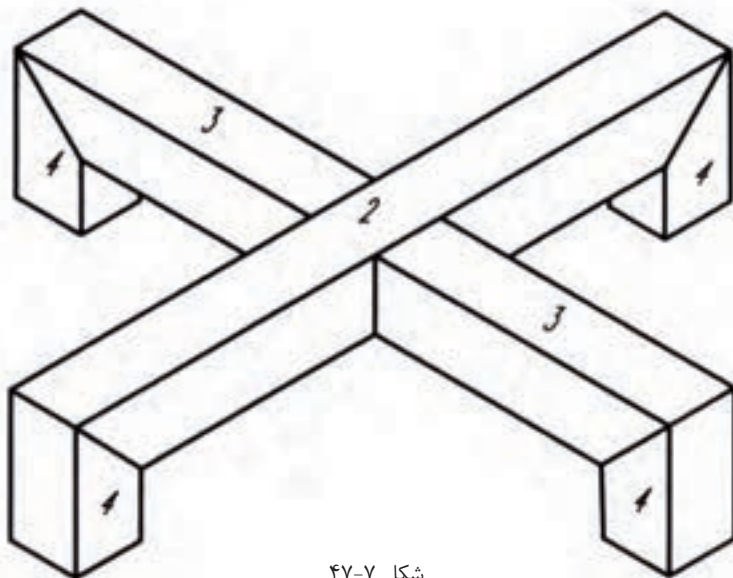
شکل ۷-۴۵

دو پایه دیگر (قطعات شماره ۴) را نیز به قطعات شماره ۳ ابتدا خال‌جوش زده پس از
 کنترل اندازه‌ها و گونیای زاویه‌های آن‌ها جوشکاری کنید. (شکل ۷-۴۶)

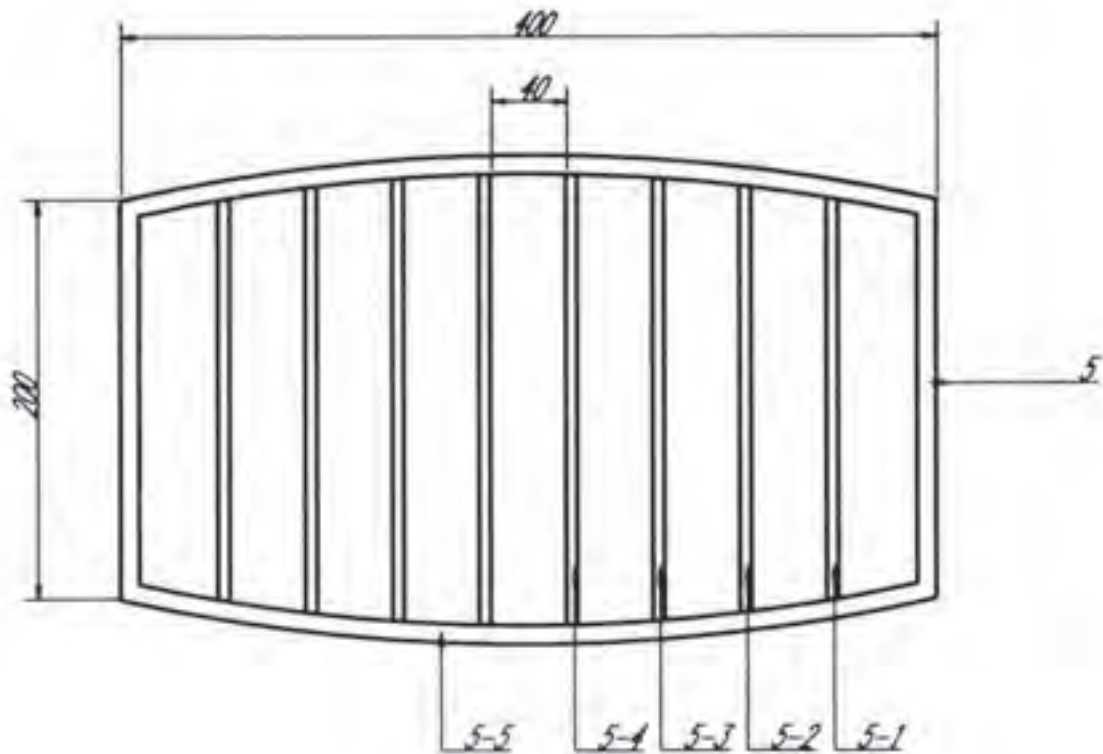


شکل ۷-۴۶

پس از آماده کردن پایه‌ها می‌توانید آن‌ها را مطابق شکل (۷-۴۷) به صورتی که
 محورهای آن‌ها کاملاً بر هم عمود و زاویه‌های آن‌ها به طور دقیق ۹۰ درجه باشند، ابتدا
 خال‌جوش زده سپس جوشکاری کرده و سنگ بزنید.



شکل ۷-۴۷

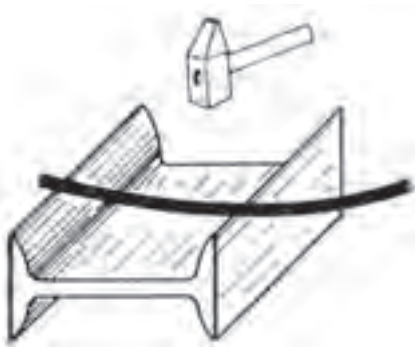


قطعه شماره ۵

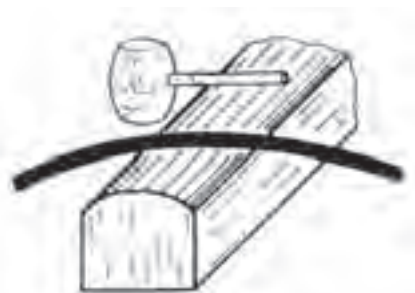
مراحل ساخت قطعه شماره ۵

مفتول‌ها را طبق اندازه‌هایی که در لیست قطعات داده شده با وسیله‌ی مناسب ببرید و با دقت به وسیله چکش آهنی و قطعه چوب سختی که به گیره می‌بندید، صاف کنید. میلگردهای شماره ۵-۵ را روی یک قطعه تیر آهن مطابق شکل (۷-۴۸) بگذارید؛ سپس روی یک شمش منحنی کنید (شکل ۷-۴۹) و قوس آن را به وسیله شابلنی که ترسیم کرده‌اید کنترل کنید.

پس از صافکاری میلگردها قطعات کلاف را طبق نقشه به یکدیگر جوش دهید. اندازه‌های طول و عرض را از نظر مساوی بودن قطرها (دویدگی) و تاب دیدگی کنترل کنید. فواصل مفتول‌ها را به طور مساوی روی کلاف تعیین و علامت‌گذاری کنید؛ سپس مفتول‌ها را در محل خود قرار داده خال جوش بزنید. پس از اطمینان از درستی اندازه‌ی فاصله‌ها و موازی بودن آن‌ها جوشکاری کنید.



شکل ۷-۴۸



شکل ۷-۴۹

محل جوش‌ها را در صورت نیاز سوهانکاری کنید.

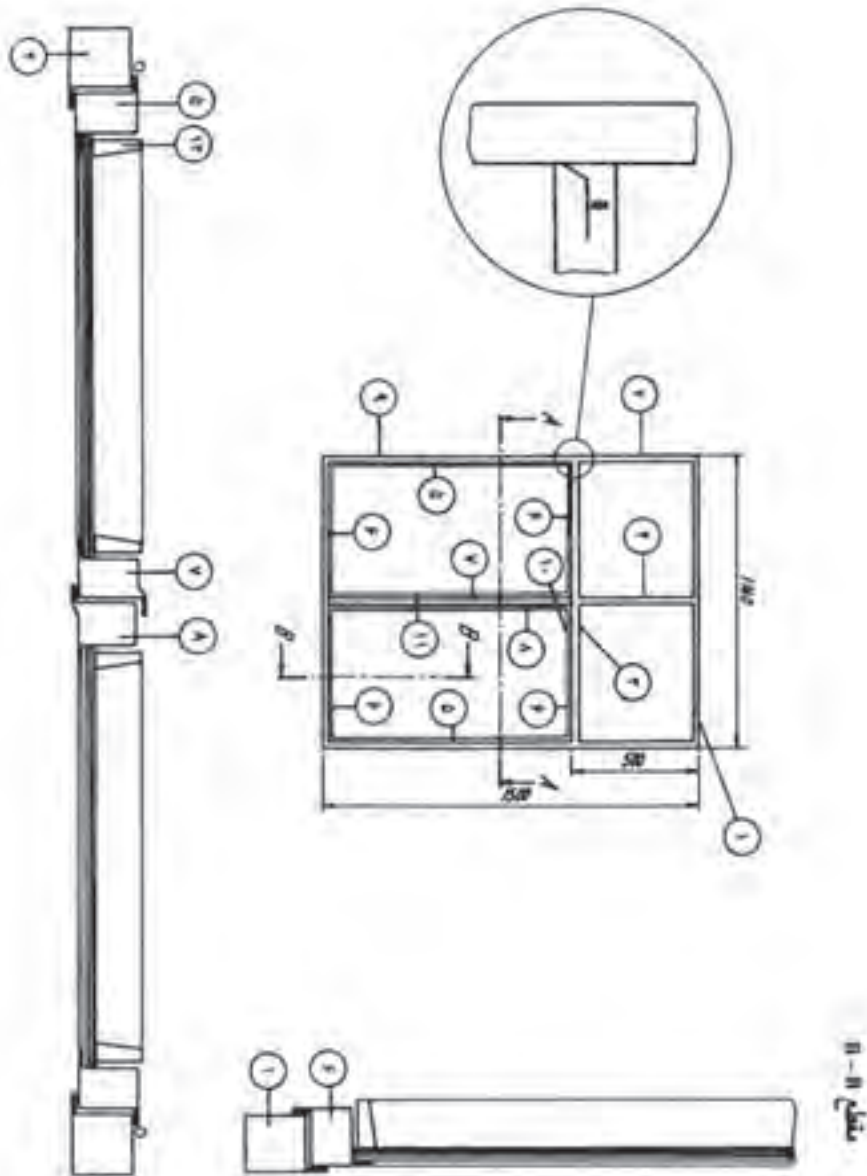
مونتاژ قطعات: با به دست آورده مرکز قطعه شماره ۵ میله رخت‌آویز را در وسط آن قرار داده، با اطمینان از گونیايي بودن آن، جوشکاری کنید قسمت پایین میله را نیز به مرکز چهارپایه، ابتدا خال جوش زده پس از کنترل با گونیاي مناسب، جوشکاری کنید.

رخت‌آویز را از نظر گونیايي، ایستایی، تراز بودن و سرانجام اندازه‌های ابعاد آن با دقت کنترل کرده برای رنگ‌کاری آماده کنید.

پس از رنگ‌کار پایه‌های لاستیکی را در محل‌های خود قرار دهید و گیره‌های رخت‌آویز را با پیچ مناسب در محل‌هایی که روی نقشه میله رخت‌آویز مشخص شده است نصب کنید.

پس از بررسی نهایی و کنترل، آن را برای ارزشیابی به مسئول مربوطه تحویل دهید.

زمان آموزش		ساخت درب و پنجره ۱	نوع تمرین
عملی	نظری		
			جنس و ابعاد مواد اولیه



شکل ۷-۵۰

فعالیت در کارگاه

- ۱- به گروه‌های سه نفره تقسیم و از بین خود یک سر گروه انتخاب کنید.
- ۲- با تبادل افکار و مموخته‌های قبلی خود ابعاد قطعات را محاسبه نمایید.
- ۳- جواب خود را با گروه‌های دیگر مقایسه کنید.
- ۴- جواب نهایی را به هنرآموز خود ارائه نموده و در صورت تایید ایشان مهیای کار گردید.
- ۵- برای ساخت نقشه کار مورد نظر به چه ابزاری نیاز دارید. آنها را در جدول ۱ لیست کنید.
- ۶- پس از تکمیل جدول خود آنرا با جواب گروه‌های دیگر مقایسه نمایید.
- ۷- برای اجرای کار چه مراحل را پیشنهاد می‌کنید. در جدول شماره ۳ بنویسید.
- ۸- برای اجرای کار چه موادی با چه ابعاد مورد نیاز می‌باشد آن را در جدول شماره ۲ بنویسید.
- ۹- پس از کنترل نهایی و هم‌فکری با هنرآموز خود آماده کار شوید.

جدول شماره ۱

ردیف	نام ابزار یا وسایل مورد نیاز	کاربرد یا مورد استفاده آن
۱		
۲		
۴		
۵		
۶		
۷		
۸		
۹		
۱۰		
۱۱		
۱۲		
۱۲		

جدول شماره ۲

ردیف	نام و مشخصات قطعه	شماره	جنس	تعداد	اندازه	توضیحات
۱						
۲						
۴						
۵						
۶						
۷						
۸						
۹						
۱۰						
۱۱						
۱۲						
۱۲						
۱۳						
۱۴						
۱۵						

جدول شماره ۳ مراحل پیشنهاد کار

شماره مرحله	شرح فعالیت
۱	
۲	
۳	
۴	
۵	
۶	
۷	
۸	

لیست قطعات کار شماره ۹

ردیف	نام و مشخصات قطعه	شماره	جنس	تعداد	اندازه مواد اولیه به میلیمتر	ملاحظات
۱	پروفیل طولی چهارچوب	۱	از پروفیل ۵۰۹	۲ عدد	۱۲۰۰ میلیمتر	
۲	پروفیل عرضی چهارچوب	۲	از پروفیل ۵۰۹	۲ عدد	۱۵۵۰ میلیمتر	
۴	پروفیل سپری	۴	از پروفیل ۵۰۷	۱ عدد	۵۵۰ میلیمتر	
۵	پروفیل سپری	۳	از پروفیل ۵۰۷	۱ عدد	۱۲۰۰ میلیمتر	
۶	پروفیل لنگه دری ساده	۵	از پروفیل ۵۰۸	۲ عدد	۱۰۵۰ میلیمتر	
۷	پروفیل لنگه دری ساده	۶	از پروفیل ۵۰۸	۴ عدد	۶۰۰ میلیمتر	
۸	پروفیل لنگه دری لب برجسته	۷	از پروفیل ۵۵۵	۱ عدد	۱۰۵۰ میلیمتر	
۹	پروفیل سپری لب برجسته	۸	از پروفیل ۵۵۴	۱ عدد	۱۰۵۰ میلیمتر	
۱۰	لولای ۱۶	۹	فولاد معمولی	۲ جفت	قطر ۱۶ میلیمتر	
۱۱	کشو مغزی	۱۰	فولاد معمولی	۲ عدد	متوسط	
۱۲	دستگیره	۱۱	آلومینیومی یا فولادی یا سرب خشک	۱ عدد	کلنگی، تخم مرغی و غیره	
۱۲	پیچ خودکار فلز	-	پیچ خودکار فلز به قطر ۳ میلیمتر	۸ عدد	-	
۱۳	زوار شیشه	۱۲	زوار شیشه از گروه ۲	۱۶ عدد	جمعاً ۱۱۰۰۰ میلیمتر	

توضیح: به منظور انتخاب پروفیل‌ها برای ساخت در و پنجره لازم است به جداول تولید پروفیل‌ها مراجعه نمود. در جدول‌های (۱-۷) تا (۳-۷) نمونه‌هایی از مقاطع پروفیل‌ها نشان داده شده است.

جدول ۱-۲

شماره P. R. NO	A mm	B mm	C mm	D mm	گروه ۲ GROUP No: 2			وزن کيلوگرم
509	38	29	25	51				$T \pm 1.80$ 2.200 kg/m
507	25	29	25	51				$T \pm 1.50$ 1.650 //
508	38	29	25	38				$T \pm 1.80$ 2.200 //
554	29	29	25	55				$T \pm 1.50$ 1.650 //
555	42	29	25	42	$T \pm 1.80$ 2.200 //			
222	25	11	7	25	$T \pm 1.50$ 1.650 //			
95	25	10	6	25	$T \pm 1.80$ 2.200 //			
					$T \pm 1.50$ 1.650 //			
					$T \pm 1.80$ 2.430 //			
					$T \pm 1.50$ 2.050 //			
					$T \pm 1.80$ 2.430 //			
					$T \pm 1.50$ 2.050 //			
					$T \pm 1.50$ 0.810 //			
					$T \pm 1.25$ 0.670 //			
					$T \pm 1.00$ 0.540 //			

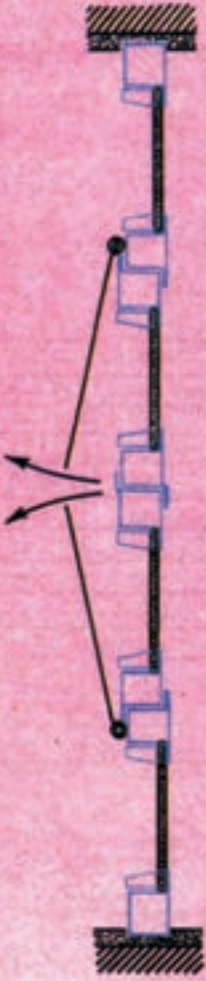
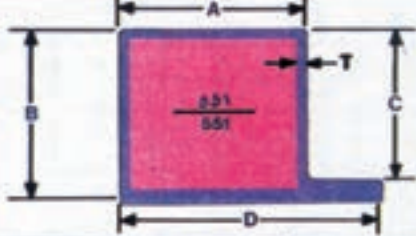
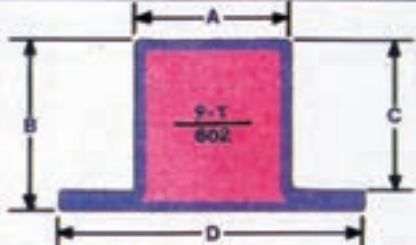
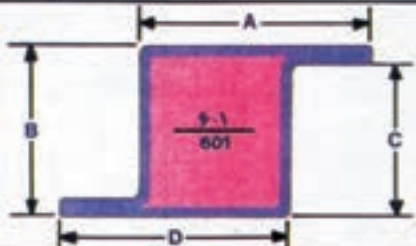
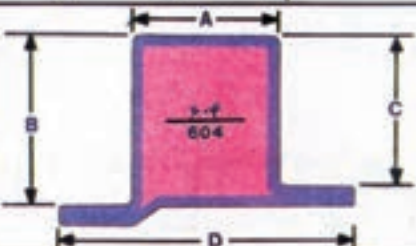
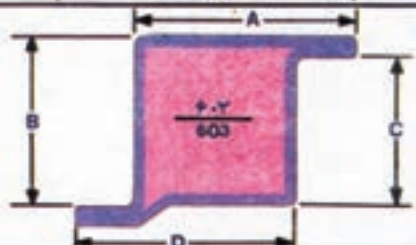
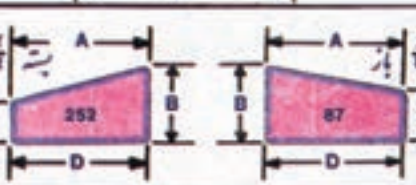
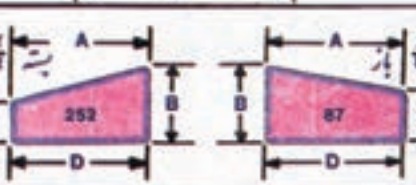
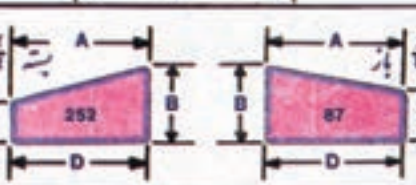
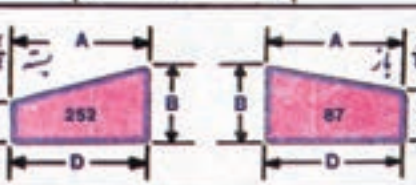
وزن هر متر $\pm 2\%$

T=ضخامت

جدول ۲-۷

P. R. NO	A mm	B mm	C mm	D mm	گروه ۳ GROUP No: 3		وزن هر متر طول	
501	31	34	30	46				$T = 1.80$ 2.200 kg/m
552	23	34	30	53				$T = 1.80$ 2.430 //
576	41	34	30	41				$T = 1.50$ 1.850 //
577	23	34	30	53				$T = 1.80$ 2.520 //
579	38	34	30	38				$T = 1.50$ 2.100 //
252	27	15	8	27	<p>وزن هر متر \pm ٪۲</p> <p>T=ضخامت</p>		$T = 1.50$ 0.920 //	
87	28	15	10	28			$T = 1.25$ 0.760 //	
							$T = 1.00$ 0.620 //	

جدول ۳-۷

شماره پ.ر.ن	A mm	B mm	C mm	D mm	گروه ع GROUP No: 4			وزن بر متر وزن	
551	37	34	30	52					$T = 1.80$ 2,430 kg/m
602	31	34	30	61					$T = 1.50$ 2,050 //
601	46	34	30	46					$T = 1.80$ 2,650 //
604	29	34	30	59					$T = 1.50$ 2,200 //
603	44	34	30	44					$T = 1.80$ 2,650 //
252	27	15	8	27					$T = 1.50$ 2,200 //
87	28	15	10	28		$T = 1.25$ 0,780 //			
						$T = 1.00$ 0,620 //			

وزن هر متر ± ٪۴

T = ضخامت



پروفیل‌های گروه مربع

PR.NO.	A mm	B mm	وزن بر حسب کیلوگرم / متر WEIGHT Kg/m		
			ضخامت 1.5	ضخامت 1.8	ضخامت 2
707	90	20	2.53	3.10	3.72
765	80	40	2.79	3.40	3.72
695	70	40	2.57	3.10	3.72
696	70	30	2.35	2.80	3.18
657	65	35	2.35	2.80	3.18
658	60	40	2.35	2.80	3.18
578	60	30	2.20	2.65	2.95
502	60	20	1.85	2.20	2.40
573	55	35	2.00	2.42	2.69
574	50	40	2.00	2.42	2.69
553	50	35	2.01	2.43	2.70
503	50	30	1.85	2.20	2.40
452	50	20	1.65	2.00	2.20
413	50	15	1.50	1.82	2.00
453	40	30	1.65	2.00	2.20
419	40	25	1.50	1.82	2.00
382	40	20	1.35	1.61	1.78
324	40	10	1.20	1.48	1.60
322	35	15	1.20	1.48	1.60
327	30	20	1.20	1.48	1.60
253	30	10	0.76	0.92	1.09
223	25	10	0.67	0.80	-
204	20	10	0.61	0.73	-



پروفیل‌های گروه مربع مستطیل

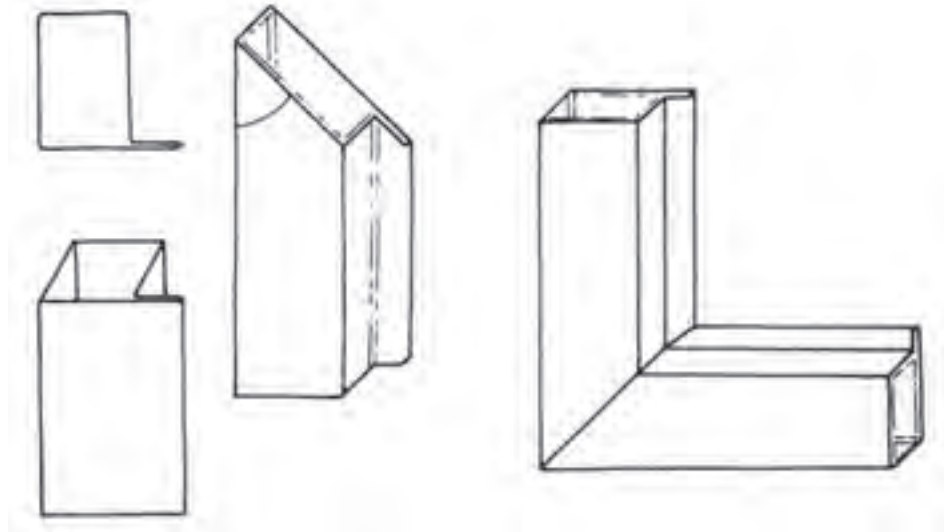
PR.NO.	A mm	B mm	وزن بر حسب کیلوگرم / متر WEIGHT Kg/m		
			ضخامت 1.5	ضخامت 1.8	ضخامت 2
767	60	60	2.79	3.40	3.72
656	50	50	2.35	2.80	3.18
504	40	40	1.85	2.20	2.40
454	35	35	1.65	2.00	2.20
384	30	30	1.35	1.61	1.78
321	25	25	1.20	1.48	1.60
251	20	20	0.76	0.92	1.09
221	18	18	0.67	0.80	-
201	15	15	0.61	0.73	-
161	13	13	0.49	-	-
131	10	10	0.40	-	-

وسایل لازم برای ساخت

- ۱- متر فلزی، ۲- گونیای فارسی بُر، ۳- مداد قرمز، ۴- چکش فلزی، ۵- کمان
- اره دستی، ۶- ماشین اره مدور، ۷- سوهان تخت متوسط، ۸- درل دستی، ۹- مته ۳ میلی‌متر، ۱۰- وسایل جوشکاری با قوس الکتریکی.

مراحل ساخت قطعه شماره ۱

قطعه شماره ۱ دو عدد مورد نیاز است. ابتدا طبق اندازه لیست قطعات از پروفیل ۵۰۹ آن‌ها را بریده سپس دو سر آن‌ها را برای هم سطح شدن در محل اتصال، مطابق شکل (۷-۵۱) به صورت فارسی (۴۵ درجه) ببرید.

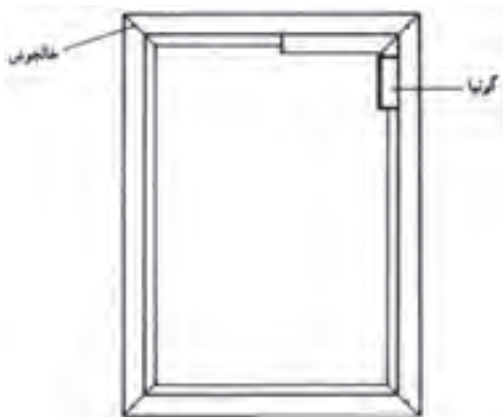


شکل ۷-۵۱ روش فارسی بُر کردن و اتصال پروفیل‌ها

مراحل ساخت قطعه شماره ۲

قطعات شماره ۲ نیز که ۲ عدد می‌باشند مطابق اندازه از پروفیل ۵۰۹ بریده و دو سر آن‌ها را مانند قطعات شماره ۱ فارسی بُر کنید.

ساخت کلاف (چهارچوب): برای ساخت کلاف ابتدا لبه‌های بریده شده را پلیسه‌گیری کرده و سپس قطعات را مطابق نقشه روی سطح صاف به هم متصل کنید و با خال‌جوش آن‌ها را مطابق شکل (۷-۵۲) ثابت نمایید.

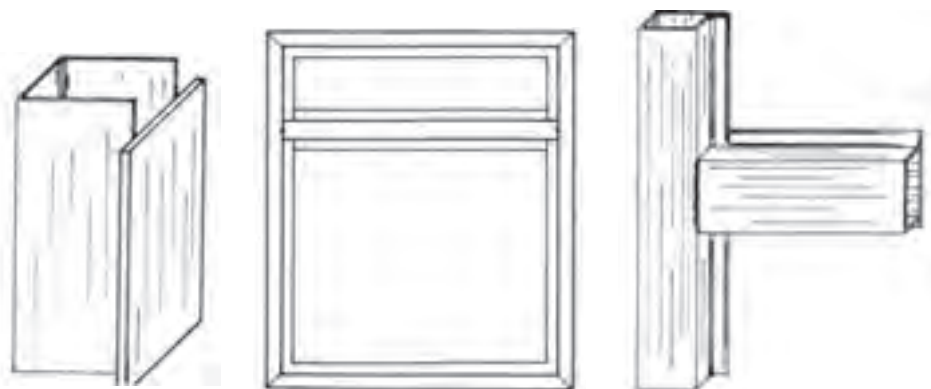


شکل ۷-۵۲ روش مونتاژ چهارچوب و کنترل کردن زوایای آن با استفاده از گویا

زاویه‌ی گوشه‌ها را با گونیا کنترل کنید. قطرها را با متر اندازه بگیرید و تساوی آن‌ها را بررسی کنید. در صورت صحیح بودن، محل‌های اتصال را جوشکاری کرده مجدداً اندازه قطرها را کنترل نمایید. در پایان، محل جوش‌ها را با سنگ فیبری صاف کنید.

مراحل ساخت قطعه شماره ۳

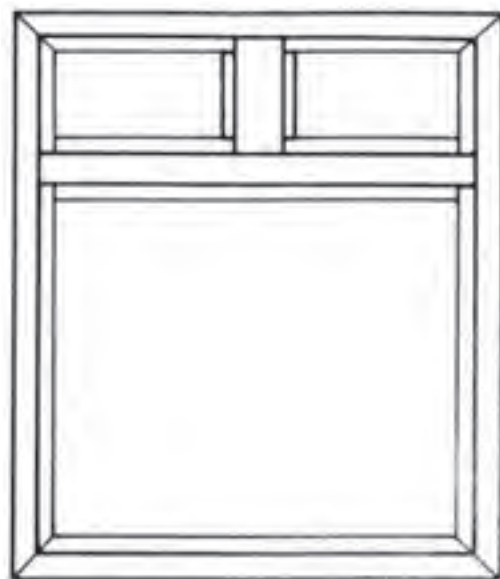
این قطعه را از سپری شماره ۵۰۷ انتخاب کرده طبق اندازه ببرید؛ سپس دو سر آن را مطابق شکل (۷-۵۳) زبانه کنید. اکنون جای قطعه شماره ۳ را داخل چهارچوب تعیین کرده آن را در محل تعیین شده خال جوش کنید و پس از کنترل دقیق، محل اتصال را جوشکاری کنید.



شکل ۷-۵۳

مراحل ساخت قطعات شماره ۴

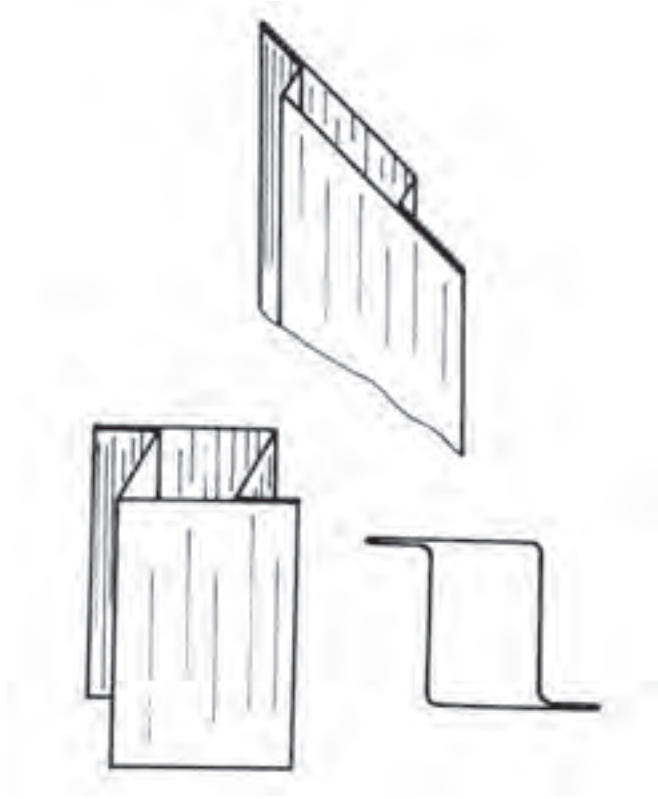
از پروفیل ۵۰۷ قطعه شماره ۴ را طبق اندازه ببرید؛ سپس دو سر آن را زبانه کرده مطابق شکل (۷-۵۴) در جای تعیین شده جوشکاری کنید.



شکل ۷-۵۴

شیوهی ساخت قطعه شماره ۵

از پروفیل لنگه دری مطابق شکل (۷-۵۵) مطابق اندازه دو قطعه ببرید و دو سر آن را را فارسی بُر کنید.



شکل ۷-۵۵

شیوهی ساخت قطعه شماره ۶

از پروفیل لنگه دری ۴ قطعه طبق اندازه ببرید و دو سر آن‌ها را فارسی بُر کنید.

شیوهی ساخت قطعه شماره ۷

از پروفیل لنگه دری لب برجسته طبق اندازه ببرید و دو سر آن را فارسی بُر کنید.

مراحل ساخت قطعه شماره ۸

از پروفیل سپری لب برجسته طبق اندازه بریده دو سر آن را فارسی بُر کنید. ساخت کلاف لنگه در با استفاده از قطعات ۵ تا ۸ ساخته می‌شوند ابتدا با خال جوش

آن‌ها را ثابت کنید. بین کلاف لته در و چهارچوب لقی مناسب (حدود ۵ میلی‌متر) ایجاد کنید. سپس گوشه‌ها را کنترل کرده اندازه قطر‌ها را بررسی کنید، پس از کسب اطمینان از صحیح بودن اندازه‌ها، محل‌های اتصال را جوشکاری کنید.

مراحل ساخت قطعه شماره ۹

برای نصب لولا ابتدا جای آن را تعیین کرده و آن‌ها را با لقی کمی (حدود ۳ میلی‌متر) به چهارچوب و لنگه در با خال جوش ثابت کنید؛ سپس جهت لولا را کنترل کرده از اتصال صحیح آن اطمینان حاصل نمایید اکنون جوش لولا را کامل کنید. پس از جوشکاری داخل لولا را به منظور روان شدن روغنکاری کنید.

مراحل ساخت قطعه شماره ۱۰

محل کشو مغزی را روی قطعه شماره ۸ تعیین و علامت گذاری کرده؛ سپس به منظور نصب با استفاده از سنگ فیبری و سوهان جاسازی کنید و با پیچ ثابت نمایید. جای میله‌ی کشو را در قسمت بالا و پایین علامت گذاری کرده و با درل و مته‌ی مناسب سوراخکاری کنید.

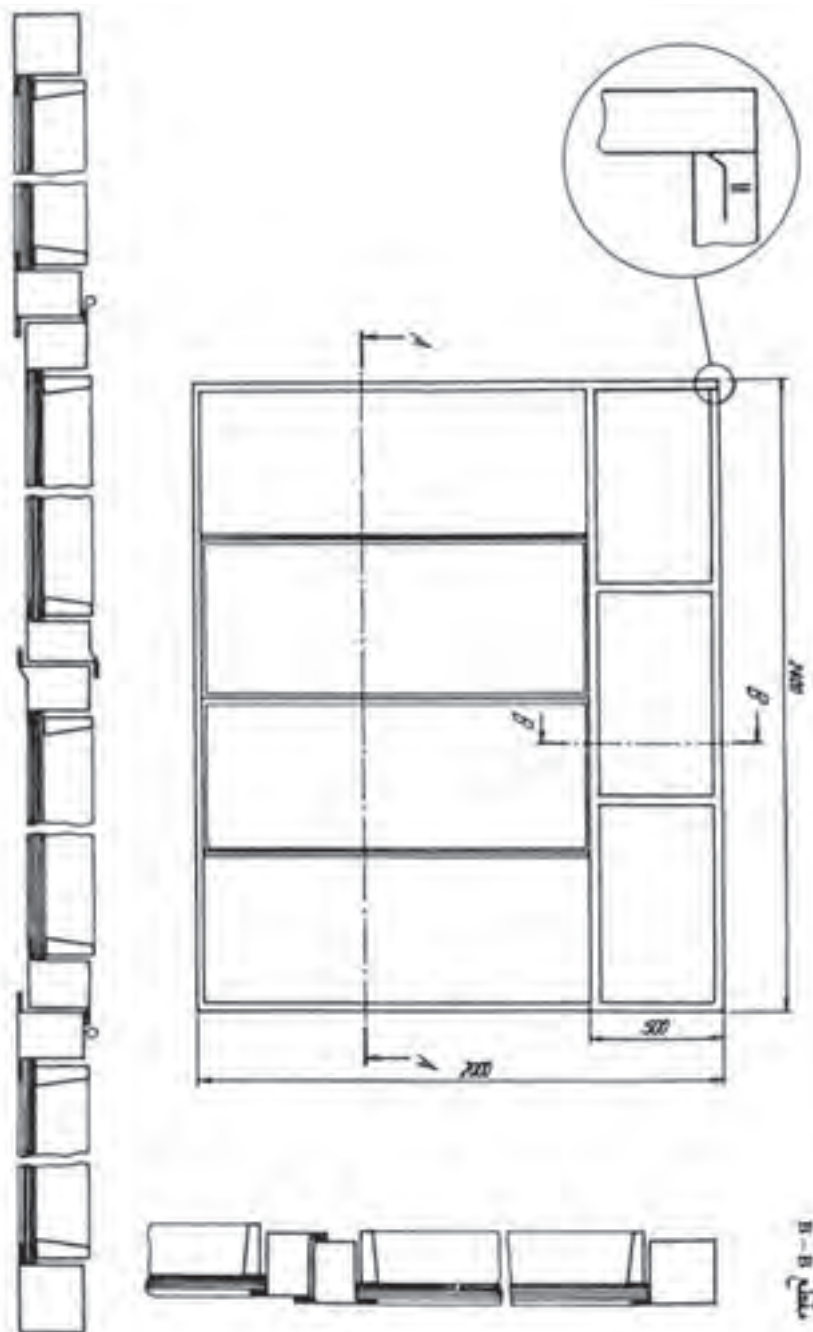
مراحل ساخت قطعه شماره ۱۱

دستگیره مناسب تهیه کرده جای آن را روی لنگه در مشخص نموده سوراخکاری و با پیچ مناسب ثابت نمایید.

مراحل ساخت قطعه شماره ۱۲

زوارهای شیشه را برای هر قالب جدا اندازه‌گیری کرده، فارسی‌بُر کنید و پس از اتصال در محل مربوطه با پیچ ثابت نمایید. برای فراگیری بیشتر و به دست آوردن مهارت در ساخت در و پنجره می‌توانید نقشه ضمیمه شماره ۱ را با کمک هنرآموزان بسازید.

زمان آموزش		ساخت درب و پنجره ۲	نوع تمرین
عملی	نظری		
			جنس و ابعاد مواد اولیه



شکل ۷-۵۶

فعالیت در کارگاه

- ۱- به گروه‌های سه نفره تقسیم و از بین خود یک سر گروه انتخاب کنید.
- ۲- با تبادل افکار و مموخته‌های قبلی خود ابعاد قطعات را محاسبه نمایید.
- ۳- جواب خود را با گروه‌های دیگر مقایسه کنی
- ۴- جواب نهایی را به هنرآموز خود ارائه نموده و در صورت تایید ایشان مهیای کار گردید.
- ۵- برای ساخت نقشه کار مورد نظر به چه ابزاری نیاز دارید. آنها را در جدول ۱ لیست کنید.

- ۶- پس از تکمیل جدول خود آنرا با جواب گروه‌های دیگر مقایسه نمایید
- ۷- برای اجرای کار چه مراحل را پیشنهاد می کنید. در جدول شماره ۳ بنویسید.
- ۸- برای اجرای کار چه موادی با چه ابعاد مورد نیاز می باشد آن را در جدول شماره ۲ بنویسید.
- ۹- پس از کنترل نهایی وهم فکری با هنرآموز خود آماده کار شوید.
- ۱۰- با توجه به مرحله کار خود اقدام به ساخت نمایید.
- ۱۱- پس از اتمام کار آن را برای ارزشیابی به هنرآموز خود ارائه نمایید.

جدول شماره ۱

ردیف	نام ابزار یا وسایل مورد نیاز	کاربرد یا مورد استفاده آن
۱		
۲		
۴		
۵		
۶		
۷		
۸		
۹		
۱۰		
۱۱		
۱۲		
۱۲		

جدول شماره ۲

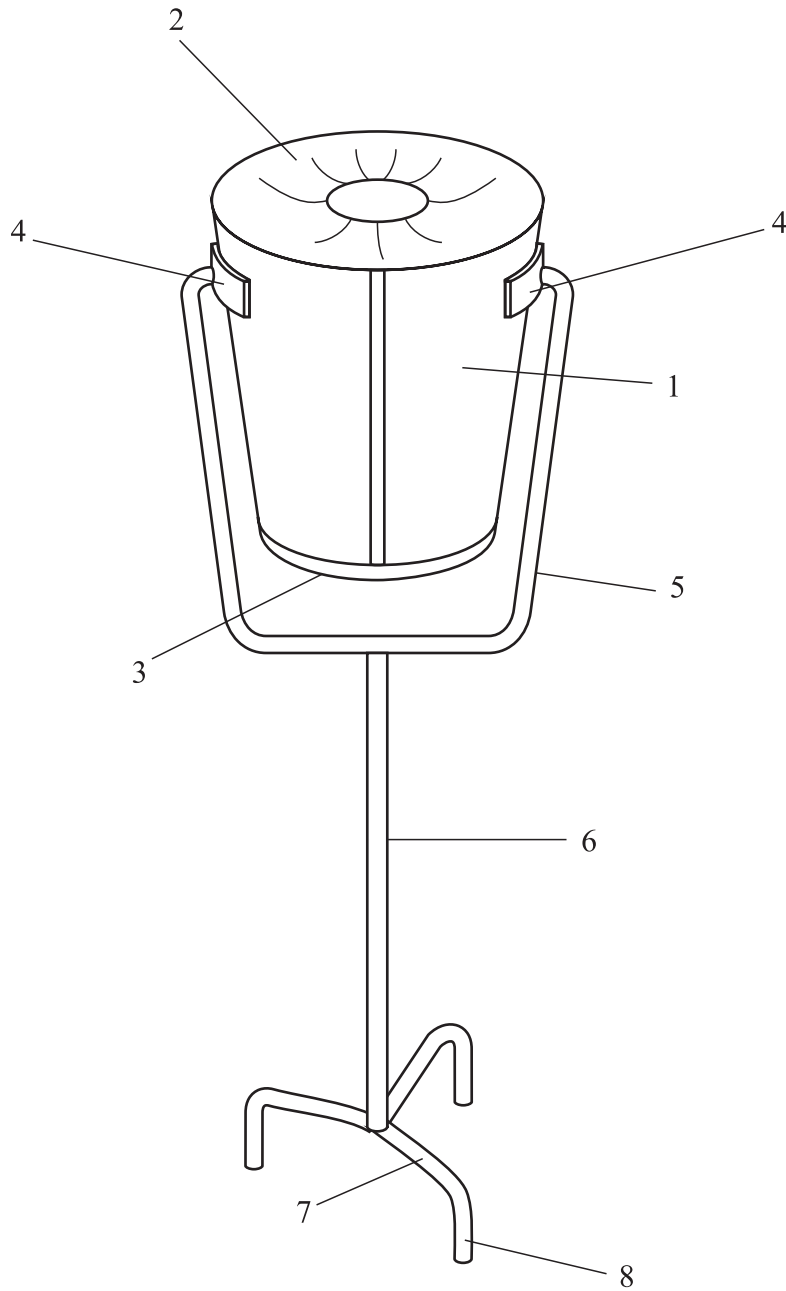
ردیف	نام و مشخصات قطعه	شماره	جنس	تعداد	اندازه	توضیحات
۱						
۲						
۴						
۵						
۶						
۷						
۸						
۹						
۱۰						
۱۱						
۱۲						
۱۲						
۱۳						
۱۴						
۱۵						

جدول شماره ۳ مراحل پیشنهاد کار

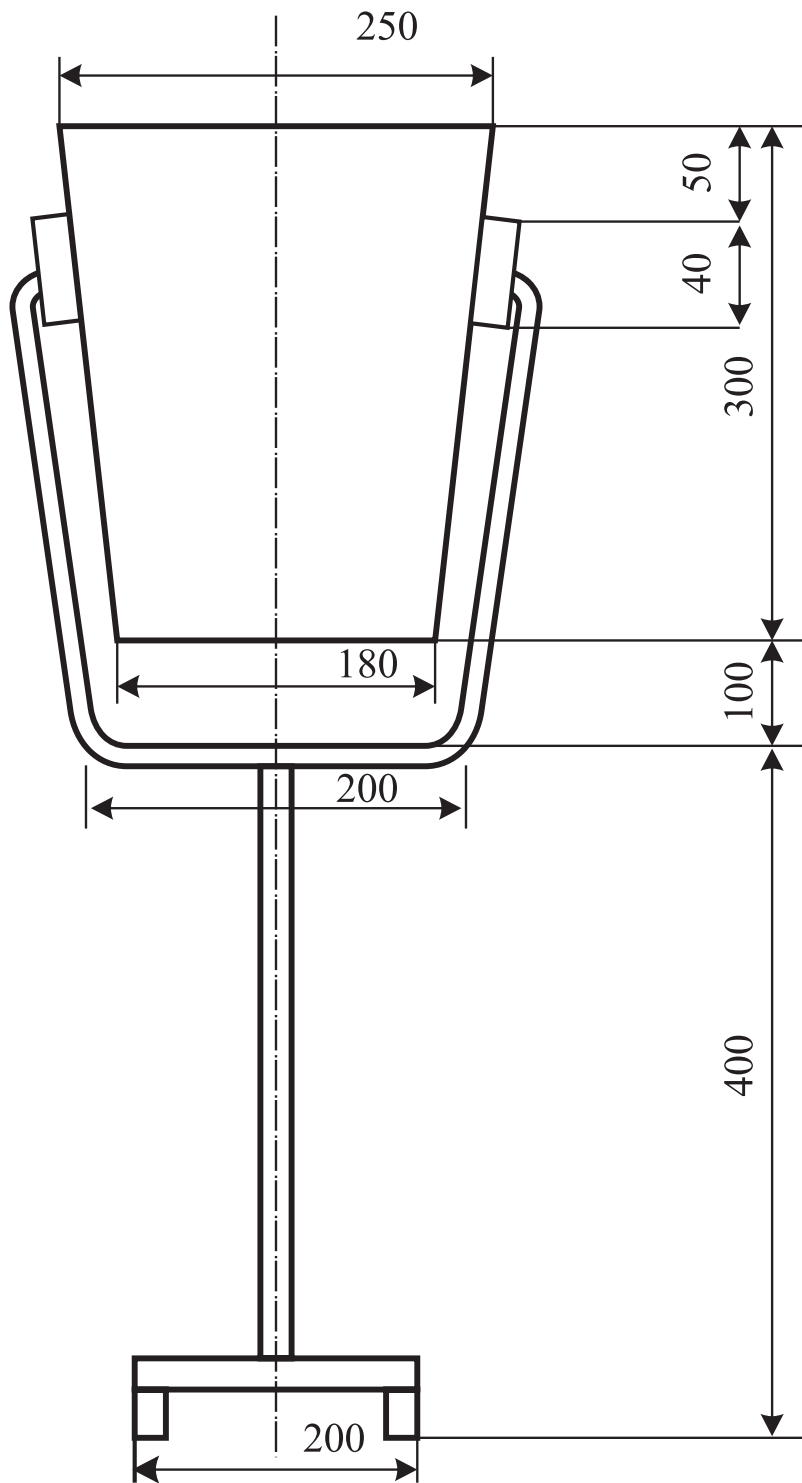
شماره مرحله	شرح فعالیت
۱	
۲	
۳	
۴	
۵	
۶	
۷	
۸	

نقشه کار شماره ۱۱

زمان آموزش		ساخت سطل زباله پایه‌دار	نوع تمرین
عملی	نظری		
			جنس و ابعاد مواد اولیه



شکل ۷-۵۷



شکل ۷-۵۸

فعالیت در کارگاه

- ۱- به گروه‌های سه نفره تقسیم و از بین خود یک سر گروه انتخاب کنید.
- ۲- با تبادل افکار و مموخته‌های قبلی خود ابعاد قطعات را محاسبه نمایید.
- ۳- جواب خود را با گروه‌های دیگر مقایسه کنید.
- ۴- جواب نهایی را به هنرآموز خود ارائه نموده و در صورت تایید ایشان مهیای کار گردید.
- ۵- برای ساخت نقشه کار مورد نظر به چه ابزاری نیاز دارید. آنها را در جدول ۱ لیست کنید.
- ۶- پس از تکمیل جدول خود آنرا با جواب گروه‌های دیگر مقایسه نمایید.
- ۷- برای اجرای کار چه مراحل را پیشنهاد می‌کنید. در جدول شماره ۳ بنویسید.
- ۸- برای اجرای کار چه موادی با چه ابعاد مورد نیاز می‌باشد آن را در جدول شماره ۲ بنویسید.
- ۹- پس از کنترل نهایی و هم‌فکری با هنرآموز خود آماده کار شوید.

جدول شماره ۱

ردیف	نام ابزار یا وسایل مورد نیاز	کاربرد یا مورد استفاده آن
۱		
۲		
۴		
۵		
۶		
۷		
۸		
۹		
۱۰		
۱۱		
۱۲		
۱۲		

جدول شماره ۲

ردیف	نام و مشخصات قطعه	شماره	جنس	تعداد	اندازه	توضیحات
۱						
۲						
۴						
۵						
۶						
۷						
۸						
۹						
۱۰						
۱۱						
۱۲						
۱۲						
۱۳						
۱۴						
۱۵						

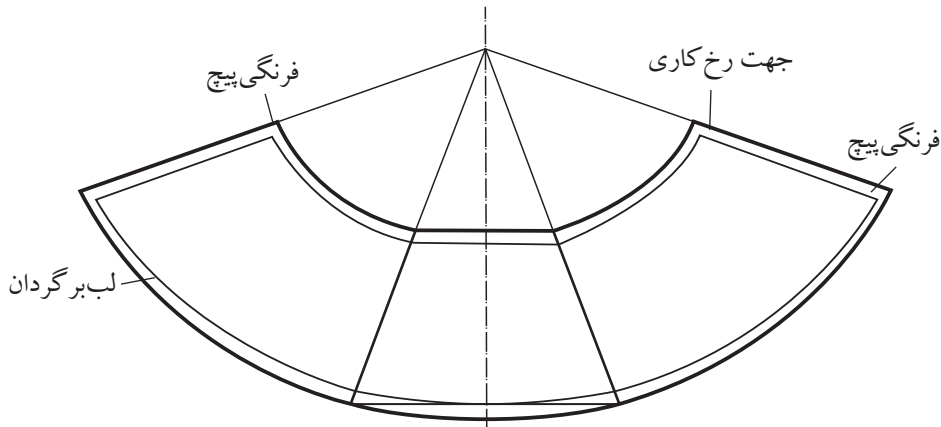
جدول شماره ۳ مراحل پیشنهاد کار

شماره مرحله	شرح فعالیت
۱	
۲	
۳	
۴	
۵	
۶	
۷	
۸	

مراحل اجرای کار

۱- ساخت قطعه شماره ۱ بدنه سطل:

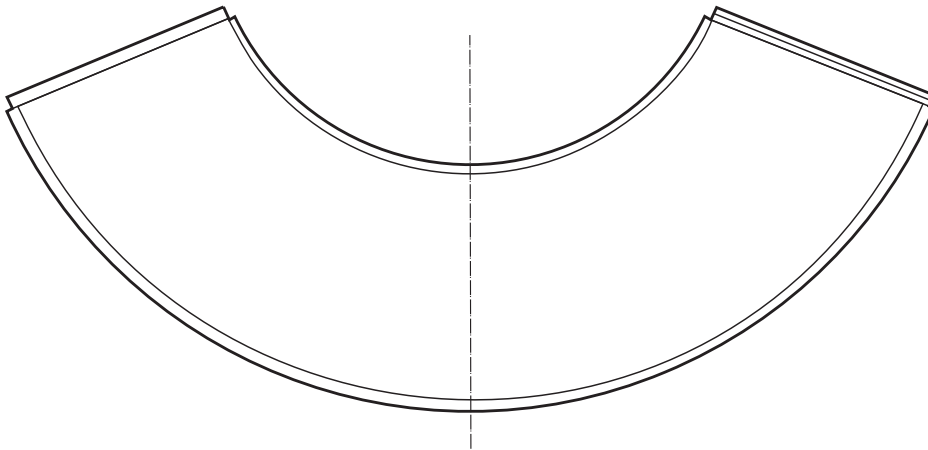
با توجه به نقشه کار مشخص است که بدنه از یک مخروط ناقص تشکیل شده است لذا با توجه به ابعاد قطعه کار گسترش آن را ترسیم نموده و میزان فرنگی پیچ را نیز به آن اضافه نمایید. (شکل ۷-۵۹)



شکل ۷-۵۹

۲- پس از اتمام گسترش و برش نقاط اضافی نسبت به پلیسه گیری کنید. (شکل

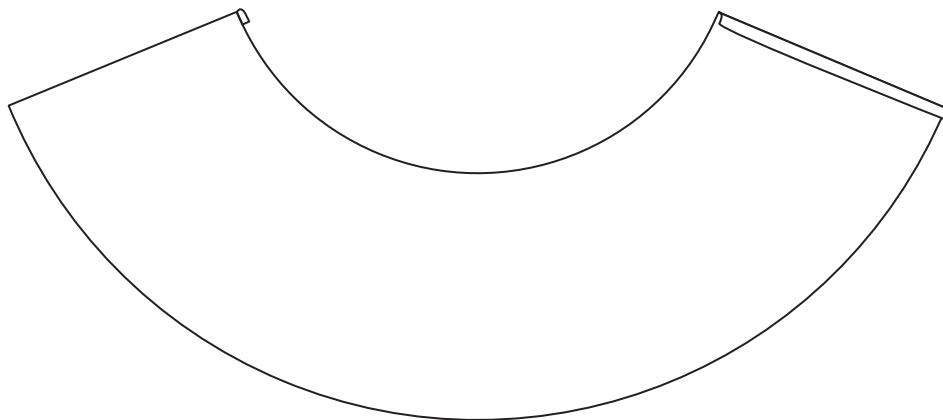
۷-۶۰)



شکل ۷-۶۰

۳- لبه بالای قطعه را جهت استحکام و همچنین زیبایی ظاهری لب برگردان کنید. برای این منظور لبه قطعه را با استفاده از چرخ ورقکاری و سپس با استفاده از چکش چوبی خمکاری کامل کنید.

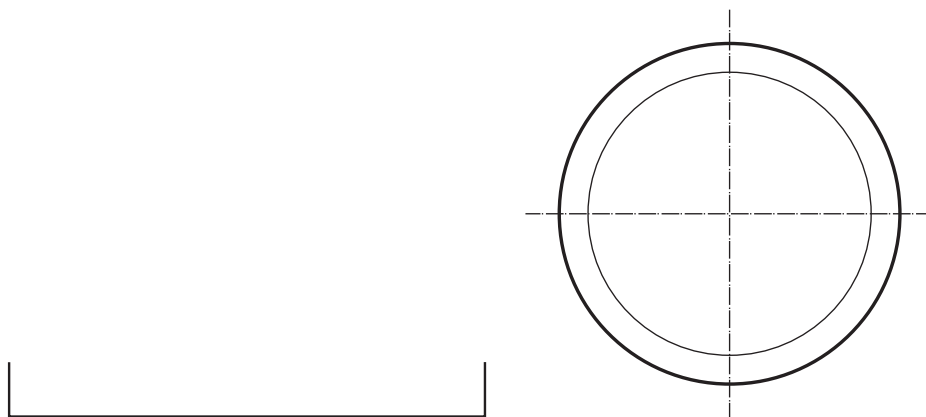
۴- خمهای فرنگی پیچ را انجام دهید. و جهت جلوگیری از لهیده شدن در هنگام رولکاری با ماشین نورد از دو عدد لاشه ورق در محل اتصال قرار دهید. (شکل ۶۱-۷)



شکل ۶۱-۷

۵- با استفاده از ماشین نورد دستی و یابرقی نسبت به رولکاری آن اقدام نموده و پس از پایان رولکاری خمهای فرنگی پیچ را در یکدیگر مونتاژ کنید و با استفاده از قالب فرنگی پیچ کار را کامل کنید.

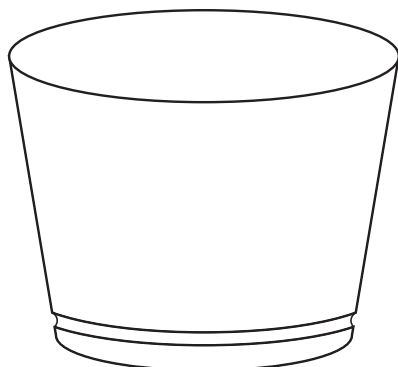
۶- قطعه شماره ۳ کف سطل: جهت ساخت آن ابتدا گسترش قطعه را ترسیم نموده و محل خمکاری را مشخص کنید. و سپس با استفاده از سندان مخصوص و چکش مناسب نسبت به خمکاری آن اقدام کنید. (شکل های ۶۲-۷ و ۶۳-۷)



شکل ۶۳-۷

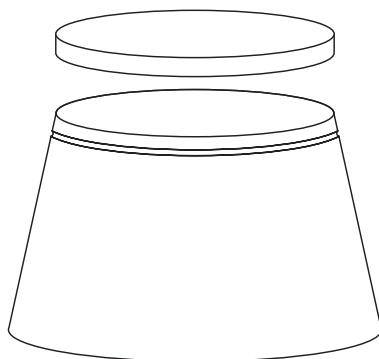
شکل ۶۲-۷

۷- با استفاده از چرخ ورقکاری نسبت به ایجاد رخ در محل تعیین شده اقدام کنید. (شکل ۶۴-۷)



شکل ۶۴-۷

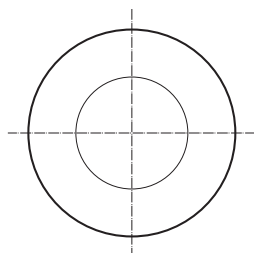
۸- قطعه ۳ را به قطعه ۱ مونتاژ نموده و با استفاده از ضربات چکش نسبت به تکمیل سطل اقدام کنید. (شکل ۶۵-۷)



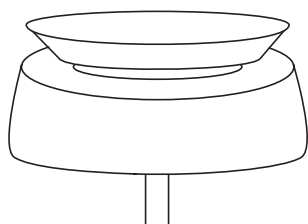
شکل ۶۵-۷

۹- ساخت قطعه ۲: درب سطل

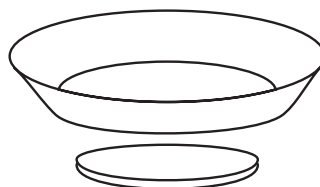
با توجه به ابعاد قطعه و فرمول مربوطه نسبت به ترسیم گسترش قطعه اقدام نموده و سپس با استفاده از دستگاه نیلر نسبت به فرم دهی (کاس کاری) آن اقدام کنید. و سپس با همان دستگاه نسبت به برش دایره میانی قطعه کار اقدام کنید. و سپس لبه آن را با استفاده از سندان و چکش مناسب خمکاری کنید. (شکل های ۶۶-۷ تا ۶۸-۷)



شکل ۶۸-۷



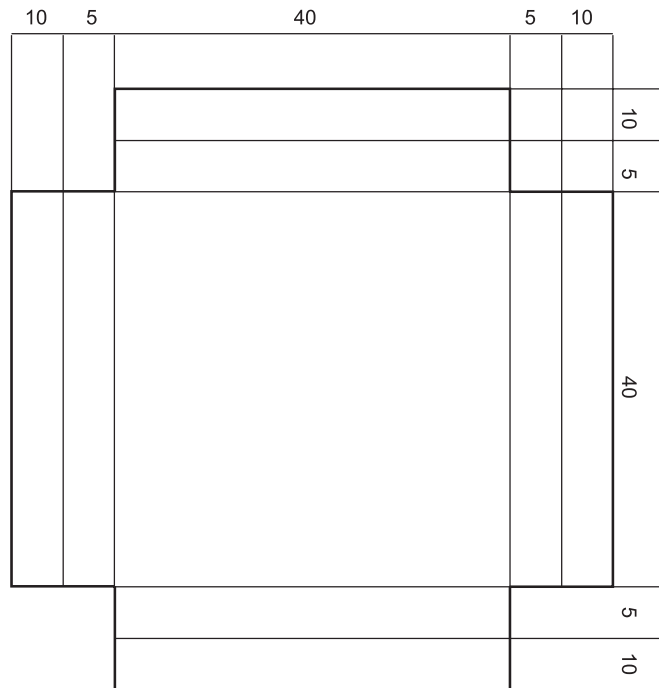
شکل ۶۷-۷



شکل ۶۶-۷

۱۰- ساخت قطعه شماره ۴

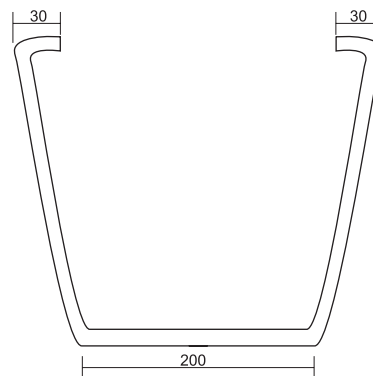
ابتدا گسترش قطعه را ترسیم کنید. و پس از برش نقاط اضافی و پلیسه گیری قطعات را خمکاری و سپس با استفاده از مته با قطر ۶ میلی متر آنها را سوراخکاری کنید.. سپس با استفاده از فرآیند جوش مقاومتی آن را به قطعه شماره ۱ مونتاژ کنید. (شکل ۶۹-۷)



شکل ۶۹-۷

۱۱- ساخت قطعه شماره ۵

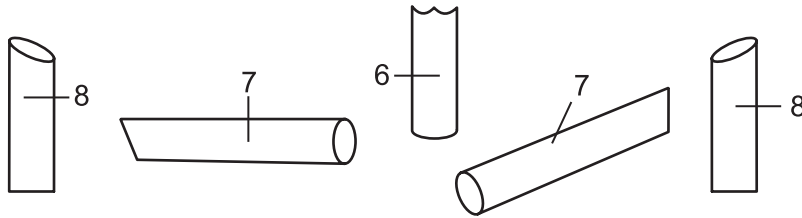
ابتدا با توجه به نقشه کار بر روی مفتول ۶ میلی متر محل های خم را مشخص نموده و سپس با بستن آن به گیره با استفاده از ضربات چکش آن را خم نمایید. (شکل ۷۰-۷)



شکل ۷۰-۷

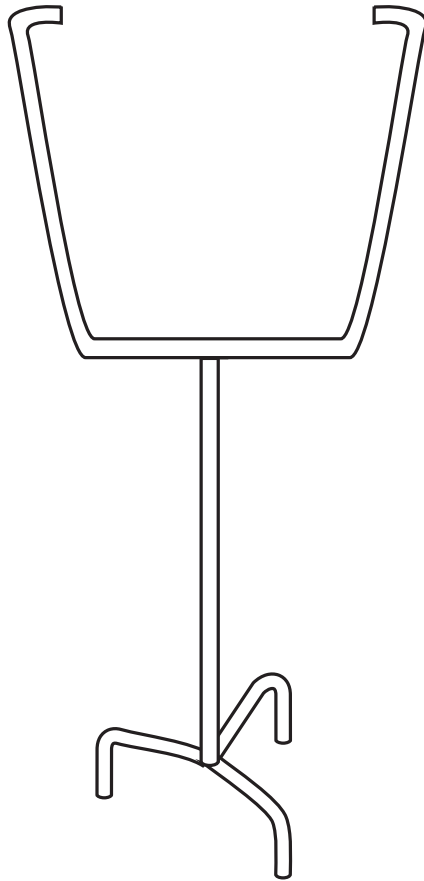
۱۲- ساخت قطعه شماره ۶، ۷ و ۸

با توجه به ابعاد قطعه با بکار گیری کمان اره نسبت به برش آنها اقدام کنید و سپس ابتدا قطعه ۸ را به ۷ و سپس مجموعه را به قطعه ۶ مونتاژ کنید. (شکل ۷-۷۱)



شکل ۷-۷۱

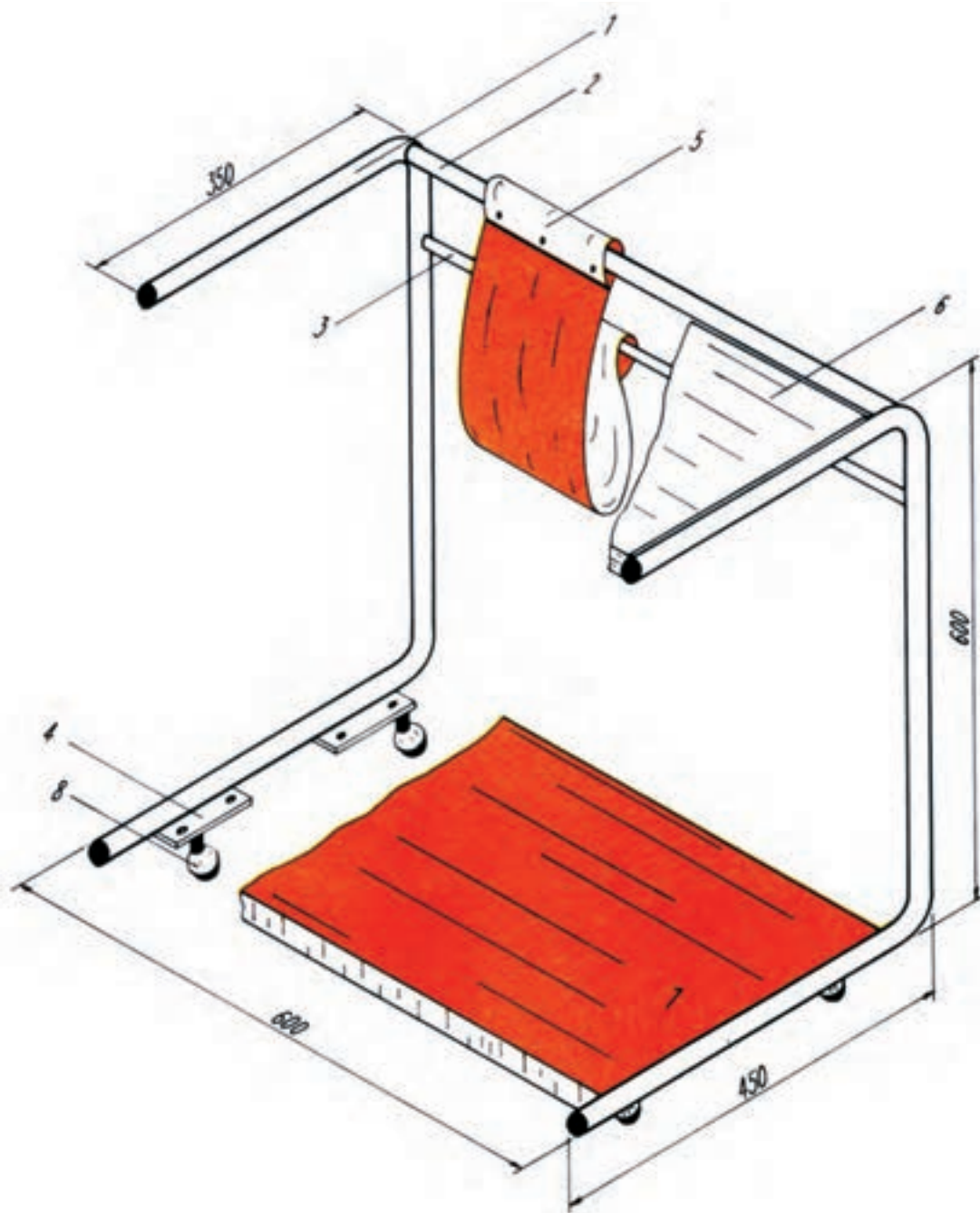
۱۳- مجموعه مونتاژ شده در مرحله ۱۲ را به قطعه ۵ مونتاژ کنید. (شکل ۷-۷۲)



شکل ۷-۷۲

۱۴- پس از اتمام کار وانجام کارهای نهایی و در صورت نیاز اجرای موارد اصلاحی قطعه را جهت ارزشیابی ارائه کنید.

زمان آموزش		ساخت میز متحرک زیر تلفن	نوع تمرین
عملی	نظری		
			جنس و ابعاد مواد اولیه



شکل ۷-۷۳

فعالیت در کارگاه

- ۱- به گروه‌های سه نفره تقسیم و از بین خود یک سر گروه انتخاب کنید.
- ۲- با تبادل افکار و مموخته‌های قبلی خود ابعاد قطعات را محاسبه نمایید.
- ۳- جواب خود را با گروه‌های دیگر مقایسه کنید.
- ۴- جواب نهایی را به هنرآموز خود ارائه نموده و در صورت تایید ایشان مهیای کار گردید.
- ۵- برای ساخت نقشه کار مورد نظر به چه ابزاری نیاز دارید. آنها را در جدول ۱ لیست کنید.
- ۶- پس از تکمیل جدول خود آنرا با جواب گروه‌های دیگر مقایسه نمایید.
- ۷- برای اجرای کار چه مراحل را پیشنهاد می‌کنید. در جدول شماره ۳ بنویسید.
- ۸- برای اجرای کار چه موادی با چه ابعاد مورد نیاز می‌باشد آن را در جدول شماره ۲ بنویسید.
- ۹- پس از کنترل نهایی و هم‌فکری با هنرآموز خود آماده کار شوید.

جدول شماره ۱

ردیف	نام ابزار یا وسایل مورد نیاز	کاربرد یا مورد استفاده آن
۱		
۲		
۴		
۵		
۶		
۷		
۸		
۹		
۱۰		
۱۱		
۱۲		
۱۲		

جدول شماره ۲

ردیف	نام و مشخصات قطعه	شماره	جنس	تعداد	اندازه	توضیحات
۱						
۲						
۴						
۵						
۶						
۷						
۸						
۹						
۱۰						
۱۱						
۱۲						
۱۲						
۱۳						
۱۴						
۱۵						

جدول شماره ۳ مراحل پیشنهاد کار

شماره مرحله	شرح فعالیت
۱	
۲	
۳	
۴	
۵	
۶	
۷	
۸	

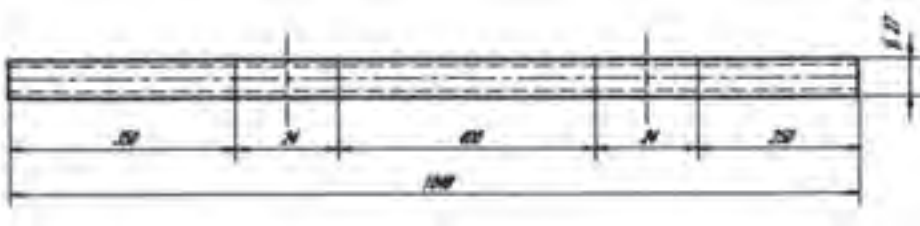
فهرست قطعات کار شماره ۱۲

ردیف	نام و مشخصات قطعه	تعداد	جنس	اندازه، مواد اولیه به میلیمتر	ملاحظات
۱	پایه	۲ عدد	فولاد	میلیمتر ۱۰۵۰ × ۲۲۷	
۲	واسطه بالا	۱ عدد	فولاد	میلیمتر ۵۹۶ × ۲۲۰	لوله صنعتی
۳	واسطه پایین	۱ عدد	فولاد	میلیمتر ۵۹۶ × ۲۲۰	لوله صنعتی
۴	تسمه نگهدارنده صفحه پایین	۴ عدد	فولاد	میلیمتر ۸۰ × ۲۰ × ۳	
۵	خای روزانه و سیم	۱ عدد	برنز	میلیمتر ۱۰۰ × ۷۵ × ۱۰	دو طرف بوخته و سگه تیز
۶	صفحه بالا	۱ عدد	صفحه روکش	با ابعاد مناسب	صفحه روکش فرسکا یا ملابنه
۷	صفحه پایین	۱ عدد	صفحه روکش	با ابعاد مناسب	صفحه روکش فرسکا یا ملابنه
۸	جرمهای گردان	۴ عدد		با ابعاد مناسب	

مراحل ساخت قطعات شماره ۱

دو قطعه لوله طبق اندازه داده شده به وسیله لوله بر یا ابزار مناسب دیگر بریده،

پلیسه گیری کنید. (شکل ۷-۷۴)



شکل ۷-۷۴

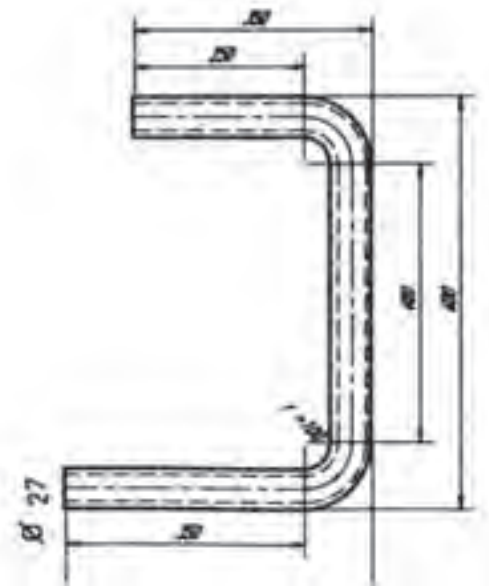
محل خمکاری را روی لوله‌ها مشخص نمایید.

خمکاری محل‌های مورد نظر را به وسیله‌ی دستگاه لوله خم کن

هیدرولیکی انجام دهید.

قطعات خمکاری شده را از نظر گونیا بودن و نداشتن پیچیدگی

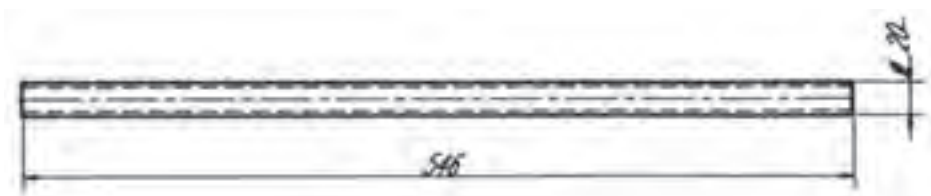
کنترل کنید. (شکل ۷-۷۵)



شکل ۷-۷۵

قطعه شماره ۲

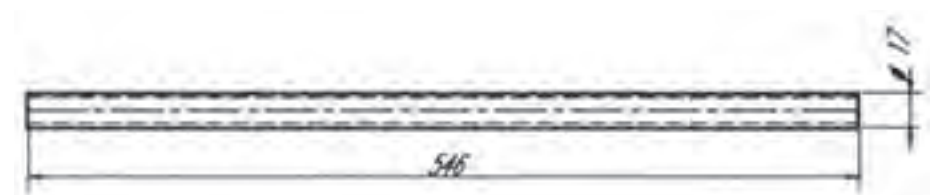
طبق اندازه داده شده قطعه را آماده کنید. (شکل ۷-۷۶)



شکل ۷-۷۶

قطعه شماره ۳

این قطعه را هم طبق اندازه داده شده بریده و آماده کنید. (شکل ۷-۷۷)



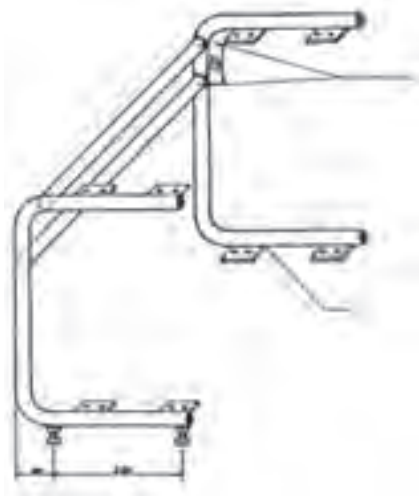
شکل ۷-۷۷

قطعه شماره ۴

به تعداد چهار عدد طبق اندازه و مشخصات داده شده ببرید و پلیسه گیری کرده، طبق

نقشه سوراخ کاری کنید.

قطعات شماره ۵، ۶، ۷ و ۸ را طبق مشخصات فهرست قطعات تهیه کنید.



شکل ۷-۷۸

مونتاژ قطعات

قطعات شماره ۲ و ۳ را در حالی که کاملاً به پایه‌ها (قطعات شماره ۱ و ۲) عمود

باشند ابتدا خال جوش بزنید و پس از کنترل جوشکاری کنید.

قطعات شماره ۴ را در محل‌های تعیین شده ابتدا خال جوش زده، سپس جوشکاری

کنید.

پایه‌های چرخ‌های میز را با تعیین فواصل مشخص در شکل (۷-۷۸) جوشکاری

کنید.

پس از رنگ کاری یا آب کاری، به همت افراد متخصص صفحات شماره ۶ و ۷ را

در محل خود قرار دهید و به وسیله پیچ محکم کنید.

پایه‌های گردان را به مهره‌های زیر پایه (که قبلاً جوش داده‌اید) محکم ببندید.
جای روزنامه (قطعات شماره ۵) را که از برزنت یا جنس مناسب دیگری تهیه شده
است روی لوله‌های ۲ و ۳ قرار دهید و منگنه‌های آنها را محکم کنید.

زمان آموزش		ساخت چهارپایه با پلکان تاشو	نوع تمرین
عملی	نظری		
			جنس و ابعاد مواد اولیه



شکل ۷-۷۹

فهرست قطعات کار شماره ۱۳

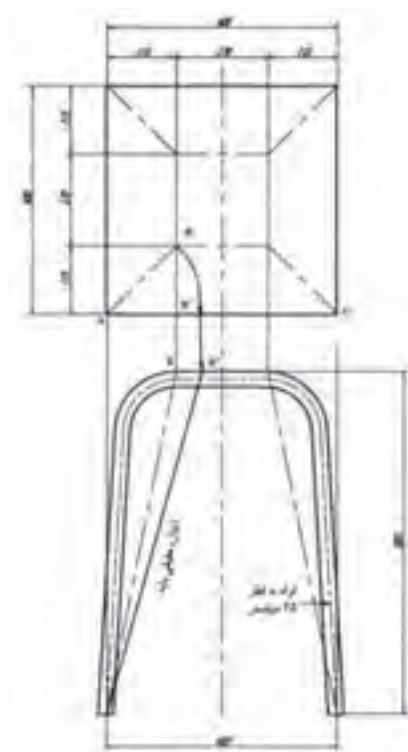
ردیف	نام و مشخصات قطعه	نمابر	جنس	تعداد	اندازه و مواد اولیه به میلی‌متر	ملاحظات
۱	پایه بزرگ	۱ و ۲	لوله صنعتی	۲	۵۲	عدد ۱/۵ ضخامت لوله است
۲	رابط قسمت بالا	۳	لوله صنعتی	۱	۵۲	
۳	رابط قسمت پایین	۴	لوله صنعتی	۱	۵۲	
۴	پایه کوچک	۵ و ۶	لوله صنعتی	۲	۵۲	
۵	لوله فولادی داخل لوله شماره ۴	۷	لوله صنعتی	۱	۵۰	
۶	کلاف نسبی	۸	نسبی	۱	۱۲۵×۲۵×۱۳	
۷	کلاف نسبی	۹	نسبی	۱	۲۵×۲۵×۹۸۰	
۸	کلاف نسبی	۱۰	نسبی	۱	۲۵×۲۵×۸۵۰	
۹	صفحه بالایی	۱۱	جوب	۱	۲۹۰×۲۹۰×۳۱	
۱۰	صفحه میانی	۱۲	جوب	۱	۲۲۵×۱۹۰×۳۱	
۱۱	صفحه پایینی	۱۳	جوب	۱	۲۲۵×۱۲۰×۳۱	
۱۲	بج جوب		فولادی	۱۲	۲۰	

ابزار و وسایل لازم

خط کش فلزی، متر فلزی دو متری، سوزن خط کش، اره دستی آهن بر، لوله بر، برقو، ماشین اره پروفیل بر برقی، لوله خم کن هیدرولیکی اهرمی، چکش فلزی ۳۰۰ گرمی، سنبه نشان، مته به قطرهای ۲-۳ میلی متر.

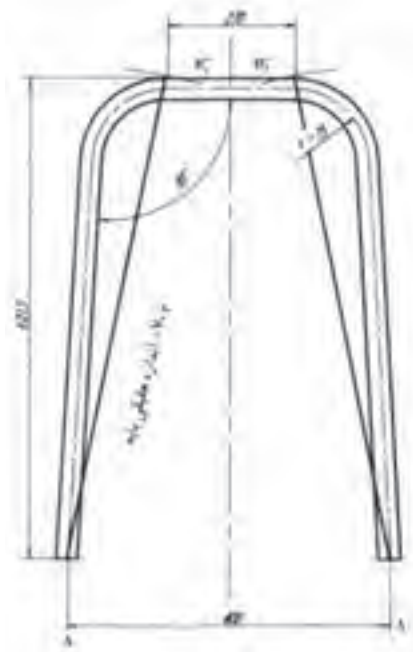
مراحل ساخت قطعات شماره ۱ و ۲

با توجه به اندازه‌های تعیین شده ابتدا اندازه حقیقی پایه و سپس طول لوله لازم برای خمکاری تعیین می شود. (شکل ۷-۸۰)



شکل ۷-۸۰

بر اساس شکل (۷-۸۱) طول گسترده پایه را تعیین، با طول گسترده داده شده مقایسه کرده سپس دو عدد از لوله جدار نازک ببرید.



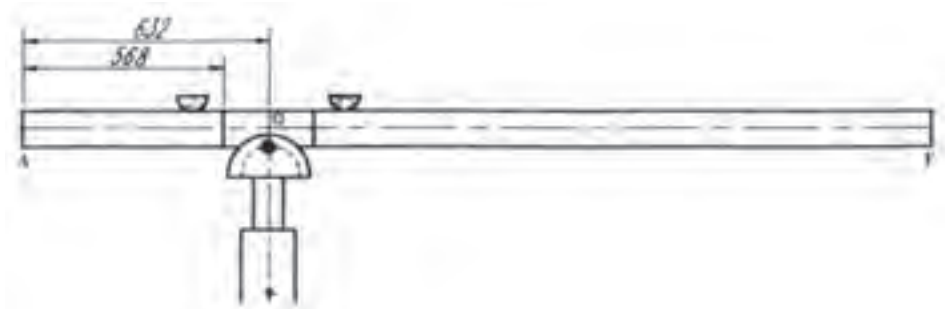
شکل ۷-۸۱

اندازه‌های محاسبه شده گسترش پایه را روی لوله انتقال داده علامت گذاری کنید. (شکل ۷-۸۲)



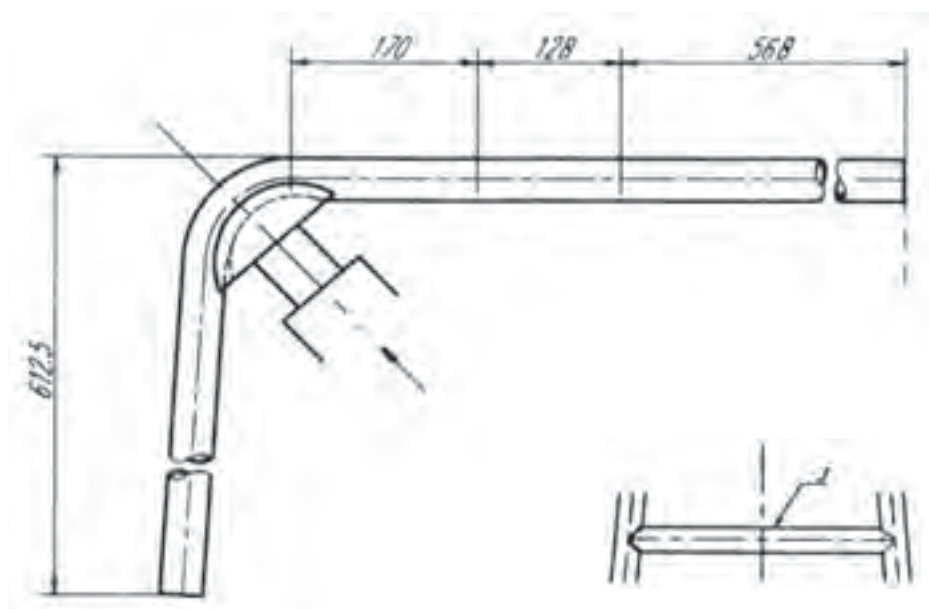
شکل ۷-۸۲

لوله را بین لقمه‌ها و قالب لوله خم کن هیدرولیکی اهرمی قرار دهید (شکل ۷-۸۳) و خمکاری را شروع کنید تا لوله به زاویه مورد نظر خم گردد. برای کنترل قوس‌ها لازم است از یک شابلن که روی یک صفحه ترسیم شده است استفاده نمود.



شکل ۷-۸۳

علاوه بر شابلن کنترل می‌توان از یک گونیای بزرگ فلزی برای کنترل زاویه‌های ۹۰ درجه بهره گرفت. در صورتی که شعاع قالب کوچک‌تر از شعاع قوس‌های قطعه کار باشد می‌توان با جا به جایی قسمت تعیین شده خمکاری را انجام داد. ضمناً چنانچه خمکاری به وسیله لوله خم کن هیدرولیکی اهرمی انجام می‌گردد ممکن است حین خمکاری لوله به بدنه خم کن برخورد کند و انجام خمکاری غیر ممکن شود؛ از این رو در چنین شرایطی می‌توان لوله را از محور عمودی قسمت صاف (۱۷۰ میلی‌متری) برید و پس از این که خمکاری انجام گرفت جوشکاری نمود. در شکل (۷-۸۴) نحوه قرارگیری لوله و خمکاری را مشاهده می‌کنید.



شکل ۷-۸۴

مراحل ساخت قطعه شماره ۳

با ترسیم شکل (۷-۹۴) به مقیاس $\frac{1}{2}$ اندازه، طول و زاویه برش قطعه را تعیین کرده از لوله فولادی جدار نازک قطعه‌ای برابر طول به دست آمده ببرید. ابتدا و انتهای آن را طبق قوس لوله بریده، با سوهان جاسازی کنید.

مراحل ساخت قطعه شماره ۴

از لوله‌ی فولادی جدار نازک قطعه‌ای به طول ۳۲۰ میلی‌متر ببرید، با سوهان پلیسه‌گیری کنید.