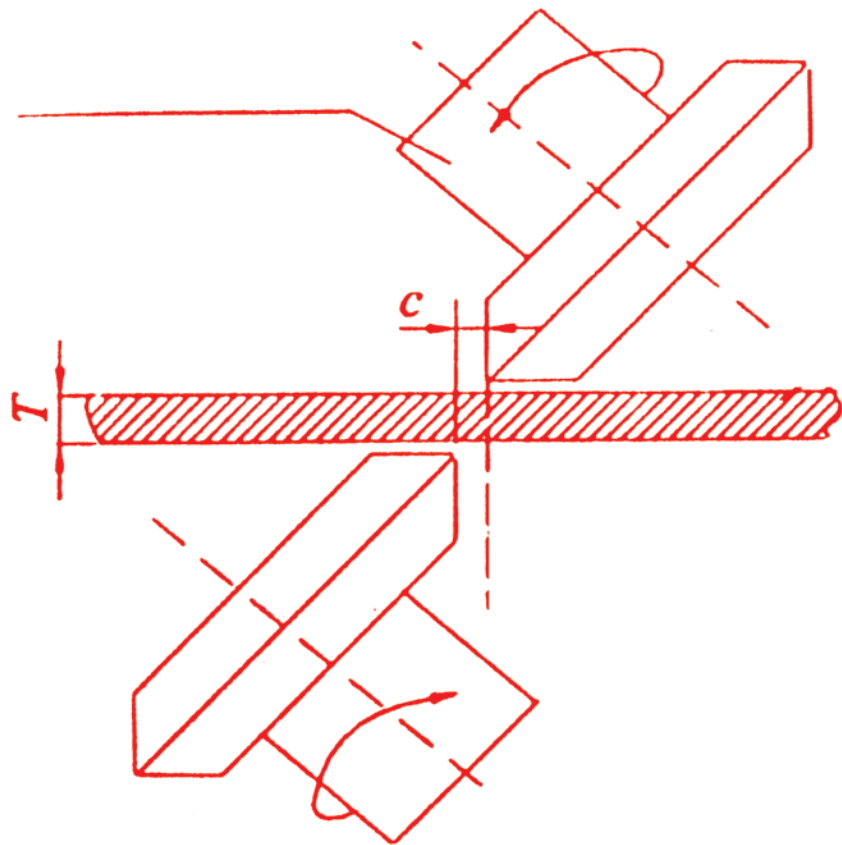


# فصل ۵

## برش کاری



### هدف‌های رفتاری فصل پنجم :

آیا می‌توانید نیروی لازم برای برش‌کاری را محاسبه کنید؟

پس از پایان این درس از هنرجو انتظار می‌رود که :

- محاسبات مقدماتی برش در ورق‌ها را انجام دهد.
- نیروی برش در ورق‌های فلزی را محاسبه کند.
- نیروی برش‌کاری با پرس مکانیکی و گیوتین را محاسبه نماید.

مدت زمان آموزش :

● ۴ ساعت



## مقدمه

فرآیندهای شکل‌دهی ورق‌های فلزی در صنعت بسیار پرکاربردند. محصولات ورق‌کاری دارای خصوصیات قابل توجه زیادی هستند که می‌توان به دقت ابعادی خوب، استحکام کافی و وزن کم آن‌ها اشاره کرد. به همین دلیل، کاربرد این قطعات دامنه وسیعی از قطعات بسیار کوچک در صنایع الکترونیک تا قطعات بسیار بزرگ به کار رفته در سازه‌های صنعت نفت و هوا فضا را شامل می‌شود.

فرآیندهای شکل‌دهی ورق‌های فلزی را می‌توان به دو گروه فرآیندهای برش، شامل برش‌کاری، پولک‌زنی، سوراخ‌زنی، شکاف‌زنی و ... و فرآیندهای تغییر شکل پلاستیک شامل خم‌کاری، کشش عمیق و ... طبقه‌بندی کرد.

در این فصل با کاربرد مطالب فصل‌های اول و دوم در محاسبات برش‌کاری آشنا خواهید

شد.

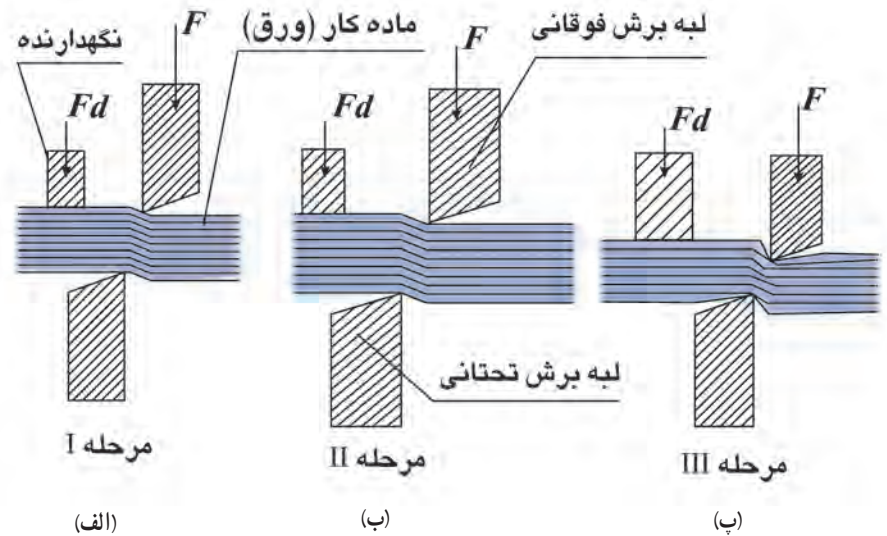
## ۵- مکانیک برش

فرآیند برش کاری در ورق‌های فلزی، شامل برش موادی تخت هم‌چون ورق‌ها و صفحات می‌باشد. فرآیند برش ممکن است توسط انواع مختلف تیغه‌ها و لبه‌های برش صورت گیرد. این ابزارهای برشی توسط ماشین‌هایی با محرک‌های مکانیکی، هیدرولیکی یا الکتریکی به حرکت درمی‌آیند. به‌طور کلی در فرآیندهای برش با قرار گرفتن قطعه میان لبه‌های برشی سنبه و ماتریس یا تیغه‌های قیچی و در اثر اعمال نیروهایی که منجر به تنش برشی در ماده می‌شود، عمل برش صورت می‌گیرد.

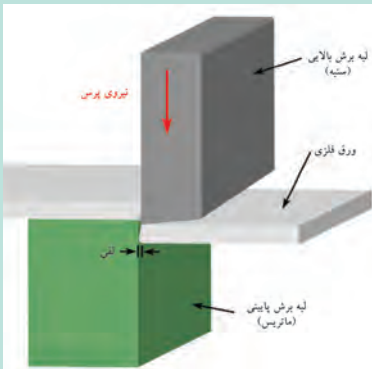
شکل ۱-۵ طرحی شماتیک از فرآیند برش کاری را نمایش می‌دهد. همان‌گونه که ملاحظه می‌شود ماده اولیه توسط دستگاه برش محکم گرفته شده، تا بر اثر نیروی تیغه بالایی و حرکت رو به پایین آن و گذشتن از محل تیغه پایینی عمل برش صورت گیرد. به‌منظور جلوگیری از جابه‌جا شدن ماده حین فرآیند برش از ورق‌گیر استفاده می‌شود که در این‌جا نیروی ورق‌گیر با  $F_d$  نشان داده شده است.



ماتریس و سنبه



شکل ۱-۵- طرحی شماتیک از فرآیند برش



قیچی رو میزی

در بررسی فرآیند برش کاری، سه مرحله مورد توجه قرار می‌گیرد. در مرحله نخست شکل ۱-۵- الف نیروی برش اعمال شده به حدی است که تنش پدید آمده در ماده کمتر از حد تنش تسلیم است ( $\tau < \tau_y$ ). تا این مرحله تغییر شکل کشسان (الاستیک) در قطعه رخ می‌دهد. در مرحله دوم شکل ۱-۵- ب تنش پدید آمده در جسم، از مقدار تنش تسلیم بیشتر و از حد استحکام نهایی فلز کمتر است، یعنی  $\tau_y < \tau < \tau_{II}$ . در این مرحله تغییر شکل پلاستیک در ماده رخ داده است.

در مرحله سوم شکل ۱-۵- پ تنش پدید آمده در ماده برابر تنش برش نهایی یا استحکام برش ماده است ( $\tau = \tau_{II}$ ). در این شرایط لبه‌های برنده در ماده نفوذ کرده و در انتها نیز با رشد ترک‌هایی که در مجاورت لبه‌های برش بالایی و پایینی بوجود آمده‌اند، شکست رخ می‌دهد. با مشاهده دقیق لبه برش خورده قطعه ملاحظه می‌شود در قسمتی که تیغه برش نفوذ کرده، سطح نسبتاً صاف و براق است. اما در ناحیه‌ای که بر اثر پدید آمدن ترک، پارگی ایجاد شده، لبه برش خورده سطحی کدر و خشن دارد.

## ۱-۵- نیروهای برشی

نیروهای اعمال شده در برش کاری براساس انواع لبه‌های برشی به کار رفته با روش‌های مختلفی محاسبه می‌شوند. در فرآیندهای برش کاری سه نوع لبه برشی وجود دارد:

- لبه برشی تخت : مانند لبه‌های برش در دستگاه پرس مکانیکی لنگ (شکل ۵-۲).
- لبه برشی شیب‌دار : مانند لبه تیغ برش در دستگاه گیوتین یا قیچی دستی (شکل ۵-۳).

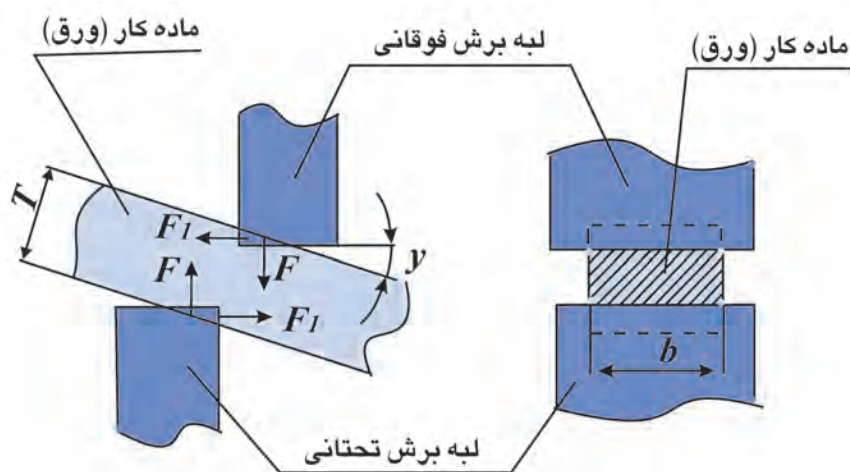
لبه برشی چرخان : مانند تیغه ماشین برش‌کاری چرخان (شکل ۵-۴).  
در این فصل با محاسبه نیروی برش در لبه‌های برشی تخت و لبه‌های برشی شیب‌دار آشنا خواهید شد.



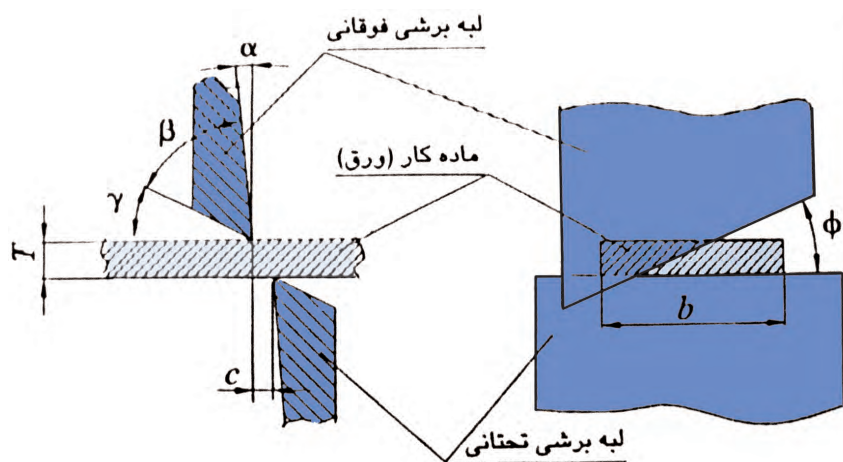
### خواجه نصیر طوسی

ابو جعفر محمد طوسی (۵۸۰-۶۵۳ هجری خورشیدی) فیلسوف، متکلم، ریاضیدان و سیاست‌مدار ایرانی سده هفتم است. او در مراغه رصدخانه‌ای ساخت و کتابخانه‌ای بوجود آورد که حدود چهار هزار جلد کتاب در آن بوده است. وی یکی از توسعه دهندگان علم مثلثات است، در سده ۱۶ میلادی کتاب‌های مثلثات او به زبان فرانسه ترجمه گردید.

زادروز وی، پنجم اسفند به یاد این دانشمند بزرگ ایران و اسلام به نام روز مهندسی نام‌گذاری شده است.



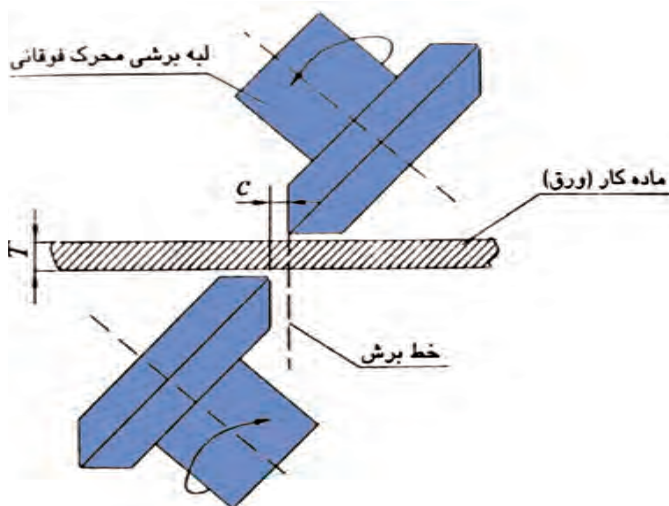
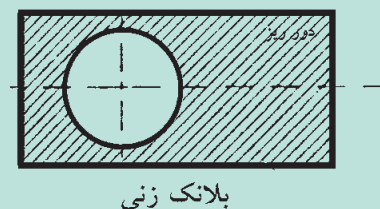
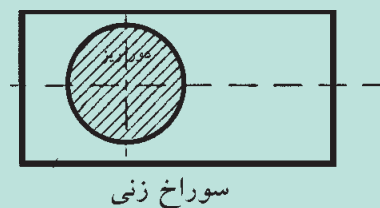
شکل ۵-۲- طرح شماتیک برش‌کاری با لبه تخت



شکل ۵-۳- طرح شماتیک برش‌کاری با لبه شیب‌دار

## سوراخزنی و بلانک‌زنی

فرآیندهای سوراخزنی و بلانک‌زنی برای برش مواد فلزی در اندازه‌های دقیق به کمک قالب به کار می‌روند. ابزارهای اصلی این فرآیندها را سنبه و ماتریس تشکیل می‌دهند. در بلانک‌زنی تکه میانی برش خورده مورد استفاده قرار گرفته و باقی‌مانده ورق در اطراف سنبه به عنوان دور ریز محسوب می‌شود. در سوراخزنی، به عکس، قطعه میانی دور ریخته شده و آنچه که در اطراف سنبه می‌ماند به عنوان محصول شناخته می‌شود.



شکل ۴-۵- طرح شماتیک برش‌کاری با لبه چرخان

**۱-۱-۵- برش‌کاری با لبه‌های برشی تخت:** نیروی برشی اعمال شده با لبه‌های برشی تخت به صورت تقریبی از رابطه زیر قابل محاسبه است:

$$F = \tau_{\text{نهایی}} \times A \quad \text{رابطه ۵-۱}$$

که در آن:

$F$ : نیروی برش با یکای  $N, \dots$

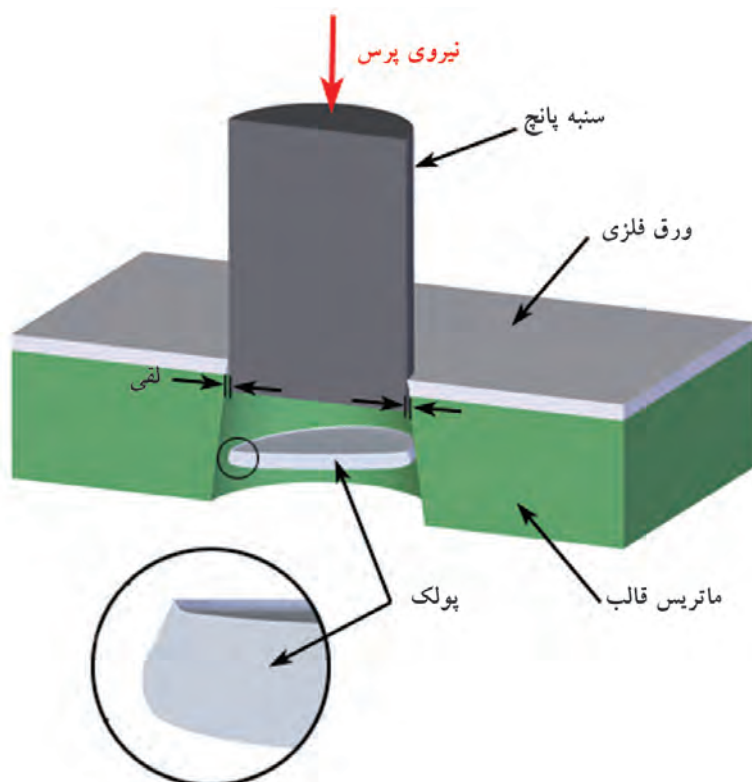
$\tau_{\text{نهایی}}$ : حداکثر استحکام برشی با یکای  $N/mm^2$

$A$ : سطح مقطع برشی با یکای  $mm^2, \dots$

مقدار حداکثر استحکام برشی در فولادها به کمک رابطه زیر از حداکثر استحکام کششی محاسبه می‌شود.

$$\tau_{\text{نهایی}} \approx (\frac{0}{7} \sim \frac{0}{8}) \times \sigma_{\text{نهایی}} \quad \text{رابطه ۵-۲}$$

در عمل ممکن است به نیروی برشی بزرگ‌تری از نیروی برش محاسبه شده نیاز باشد. علت این افزایش می‌تواند لقی بیش از حد میان لبه‌های برشی، تغییرات ضخامت ماده و دیگر پارامترهای پیش‌بینی نشده باشد.



شکل ۵-۵

برای محاسبه نیروی سنبه در فرآیند سوراخ‌زنی و بلانک‌زنی با دستگاه‌های پرس مکانیکی لنگ از رابطه (۵-۱) استفاده می‌شود به شرط آن که لبه‌های برشی سنبه و ماتریس تخت باشند. البته پارامترهایی نظیر ضخامت غیریکنواخت ورق، اصطکاک سنگین سنبه و قطعه کار و نیز وجود لبه‌های برشی که به اندازه کافی تیز نیستند، می‌تواند نیروی مورد نیاز را تا ۳۰٪ افزایش دهد. بنابراین هنگام انتخاب ظرفیت (تناژ) پرس مورد نیاز پارامترهای فوق می‌بایست مورد توجه قرار گیرند.

در این دستگاه‌ها، تناژ مورد نیاز پرس از رابطه زیر به دست می‌آید:

$$F_p = 1/3 \times F \quad \text{رابطه ۵-۳}$$

که در آن:

F: نیروی برش با یکای N

$F_p$ : ظرفیت (تناژ) پرس با یکای N

**۵-۱-۲- برش کاری به وسیله لبه برش شیب‌دار:** این روش برش کاری در مواردی کاربرد دارد که طول برش در مقابل ضخامت برش به صورت نسبی بزرگ باشد. با استفاده از لبه‌های برش شیب‌دار، نفوذ تیغه بالایی در ماده به صورت تدریجی بوده و در نتیجه به میزان نیروی



دستگاه پرس مکانیکی لنگ



برشی کمتری نیاز است. در گیوتین‌ها از این روش برش کاری استفاده می‌شود. نیروی برشی در این روش به صورت تقریبی با رابطه زیر محاسبه می‌شود:

$$\text{رابطه ۴-۵: } F = \frac{t^2}{\tan \phi} \times \tau_{\text{نهایی}} \times k \times \lambda$$

که در آن:

F: نیروی برش

k: ضریب نفوذ نسبی لبه برشی

$\tau_{\text{نهایی}}$ : حداکثر استحکام برشی ماده

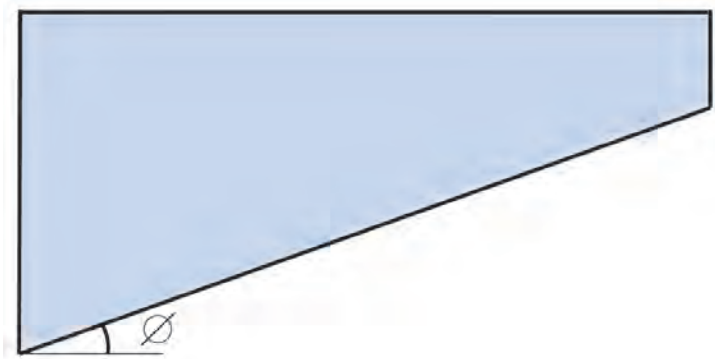
t: ضخامت ورق

$\phi$ : زاویه شیب لبه برشی بالایی

مقدار ضریب نفوذ نسبی لبه برشی (k) از جدول ۱-۵ به دست می‌آید.



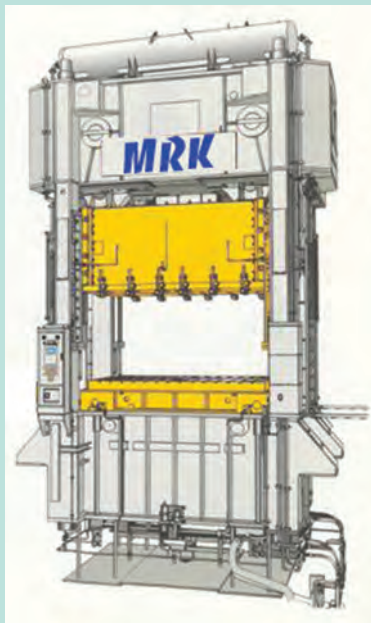
دستگاه برش کاری ورق (گیوتین)



شکل ۵-۶

جدول ۱-۵- ضریب نفوذ نسبی لبه برشی

جنس ورق	$t < 1\text{mm}$	$1 < t < 2$	$2 < t < 4$	$4\text{mm} < t$
فولاد کرنبی ساختمانی	۰/۷۰ - ۰/۷۵	۰/۶۵ - ۰/۷۰	۰/۵۵ - ۰/۶۵	۰/۴۰ - ۰/۵۰
فولاد با استحکام متوسط	۰/۶۰ - ۰/۶۵	۰/۵۵ - ۰/۶۰	۰/۴۸ - ۰/۵۵	۰/۲۵ - ۰/۴۵
فولاد با استحکام بالا	۰/۴۷ - ۰/۵۰	۰/۴۵ - ۰/۴۷	۰/۳۸ - ۰/۴۴	۰/۲۵ - ۰/۳۵
مس و آلومینیوم	۰/۷۵ - ۰/۸۰	۰/۷۰ - ۰/۷۵	۰/۶۰ - ۰/۷۰	۰/۵۰ - ۰/۶۵



دستگاه پرس هیدرولیک

**تمرین نمونه ۵-۱:** نیروی برشی لازم و ظرفیت پرس مورد نیاز برای سوراخ‌زنی به قطر ۱۲ mm با لبه‌های برشی تخت، روی ورق فولادی به ضخامت ۱ mm را حساب کنید. تنش برشی نهایی ورق فولادی  $380 \text{ MPa}$  است.

**راه حل:** ابتدا سطح مقطع برش را که مساحت جانبی پولک بریده شده است، محاسبه می‌کنیم.

$$A = \pi \cdot d \cdot t = 3/14 \times 12 \times 10 = 377 \text{ mm}^2$$

سپس با استفاده از رابطه ۵-۱ نیروی برش را محاسبه می‌کنیم.

$$F = \tau_{\text{نهایی}} \times A = (380 \text{ N/mm}^2)(377 \text{ mm}^2) = 143000 \text{ N}$$

برای محاسبه ظرفیت دستگاه پرس مورد نیاز نیز از رابطه ۵-۳ استفاده می‌نماییم.

$$F_p = 1/3 \times F = 1/3 \times 143000 = 185900 \text{ N}$$

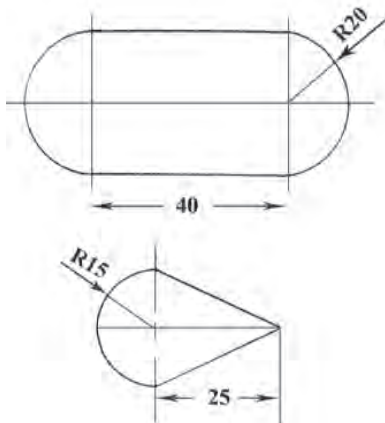
از آنجا که ظرفیت دستگاه‌های پرس با واحد تن ( $1 \text{ Ton} = 1000 \text{ kgf}$ ) شناخته می‌شود. یکای پاسخ را به Ton تغییر می‌دهیم.

$$F_p = 185900 \text{ N} = 18950 \text{ kgf} = 18/95 \text{ Ton} \approx 19 \text{ Ton}$$

برای این سوراخ‌زنی پرسی با ظرفیت ۲۰ تن مورد نیاز است.

## تمرین‌های فصل پنجم

**۵-۱-** ظرفیت پرسی را که بتواند اشکال زیر را از یک ورق فولادی ضدزنگ به ضخامت ۵ mm با لبه‌های برشی تخت، برش بزند را تعیین کنید. تنش برشی نهایی فلز را  $450 \text{ N/mm}^2$  در نظر بگیرید.



شکل ۵-۷

**۵-۲-** نیروی برش لازم، برای برش‌کاری ورق‌های فولاد کربنی ساختمانی با ضخامت ۱ mm و تنش برش نهایی  $290 \text{ MPa}$  به وسیله تیغه برشی با شیب ۱۲ درجه را تعیین کنید.

**۵-۳-** نموداری برای نیروی برش ورق‌های فولاد کربنی با تنش برش نهایی  $260 \text{ MPa}$  از ضخامت ۱ تا ۵ میلی‌متر را برای دو تیغه برشی با شیب‌های ۱۲ و ۱۵ درجه رسم کنید.