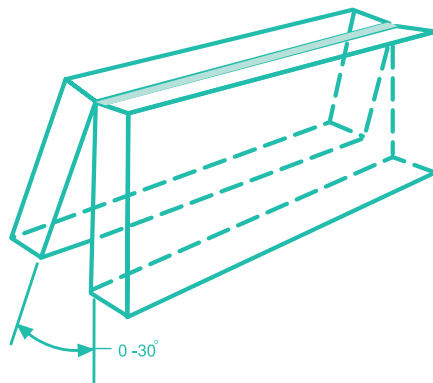
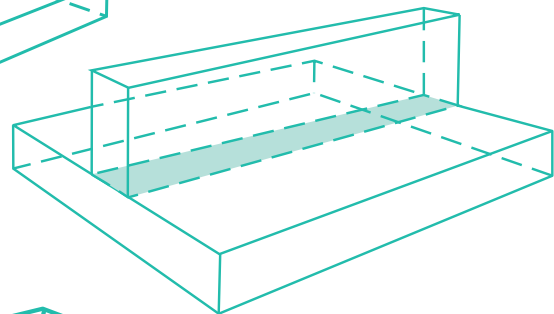
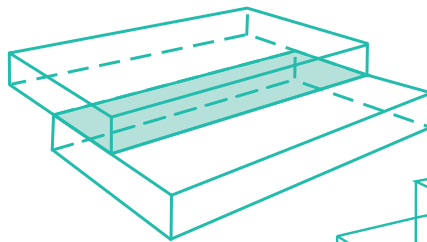
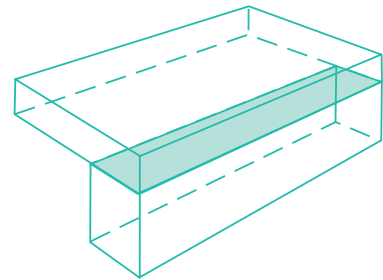
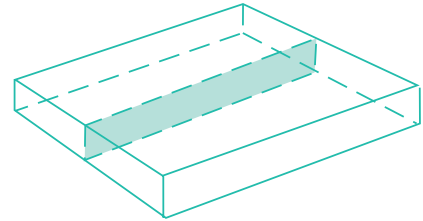


# فصل ۳

اتصال در سازه های فلزی  
اتصال های جوشی



## هدف‌های رفتاری فصل سوم :

آیا می‌توانید اندازه‌های جوش را در یک اتصال محاسبه کنید؟  
یا نیروهایی را که یک اتصال جوشی تحمل می‌کند، محاسبه نمایید؟

- پس از پایان این درس از هنرجو انتظار می‌رود که :
- انواع اتصال در سازه‌های فلزی را بیان کند.
  - اندازه‌های انواع جوش را بیان کند.
  - انواع تنش در اتصالات جوشی را بیان کند.
  - استحکام جوش شیباری را محاسبه کند.
  - استحکام جوش گوشه را محاسبه کند.
  - تنش‌های مجاز جوش را از جدول استخراج کند.
  - محاسبات اتصال جوش کاری با بارگذاری‌های محوری و برشی را انجام دهد.

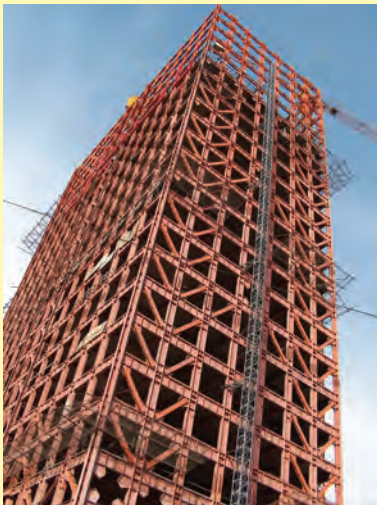
مدت زمان آموزش :

● ۱۰ ساعت

## ۳- اتصال در سازه های فلزی

در احداث یک ساختمان یا پل فولادی یا در ساخت یک دیگ بخار، اجزای فلزی سازه به صورت مطمئنی به هم متصل می شوند تا بتوانند نیروها و گشتاورهای ناشی از بارگذاری بر روی سازه را تحمل کنند. به محلی که اعضای سازه به یکدیگر پیوند دارند اتصال گفته می شود. عمل اتصال می تواند با روش های مختلف جوش کاری، لحیم کاری، پیچ و مهره، پرچ کاری یا چسب انجام گیرد.

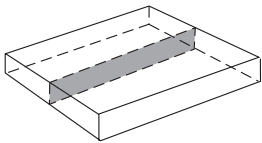
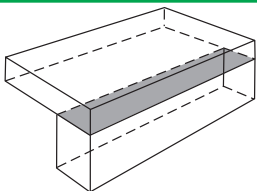
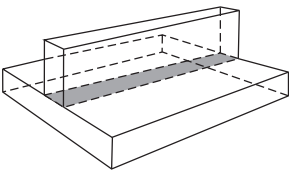
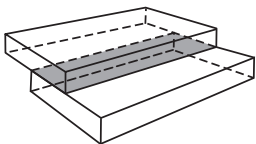
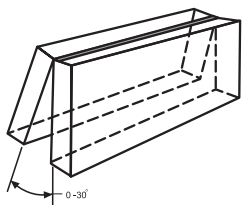
در فصل های قبل با محاسبات مربوط به بارگذاری سازه ها، نیروهای وارد بر تکیه گاه ها و همچنین خواص مکانیکی فلزات، محاسبه تنش در آن ها و مقدار تنش مجاز آشنا شده اید. در این فصل اتصال های جوش کاری شده و در فصل بعد اتصال های پیچی و پرچی مورد بررسی قرار می گیرند و با کاربرد مطالبی که آموخته اید با روش محاسبه و تعیین میزان استحکام اتصال آشنا خواهید شد.

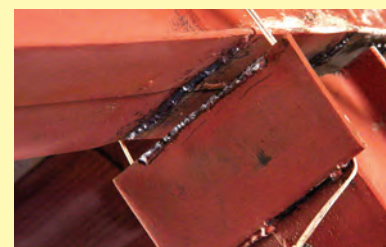
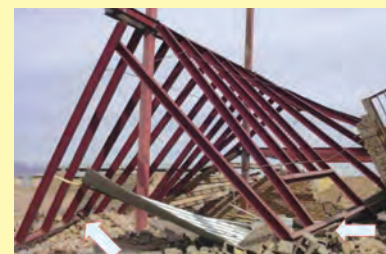


## ۳-۱- انواع اتصال

بر اساس استاندارد AWS D1.1 اتصال‌ها در سازه به پنج نوع اصلی دسته‌بندی می‌شوند (جدول ۳-۱).

جدول ۳-۱- انواع اتصال

توضیح	طرح اتصال	نام اتصال
اتصال بین دو عضو در امتداد هم که به‌طور تقریبی در یک سطح قرار گرفته‌اند.		سربه‌سر Butt joint
اتصال بین دو عضو که به‌طور تقریبی نسبت به یکدیگر با زاویه ۹۰ درجه قرار گرفته‌اند و شکل L را درست می‌کنند.		گونیا Corner joint
اتصال بین دو عضو که به‌طور تقریبی نسبت به یکدیگر با زاویه ۹۰ درجه قرار گرفته‌اند و شکل T را درست می‌کنند.		سه‌پری T joint
اتصال بین دو عضو که به‌صورت تقریباً موازی روی هم قرار گرفته‌اند.		لبه روی هم Lap joint
اتصال بین لبه‌های موازی دو یا چند عضو با یکدیگر که زاویه کمتر از ۳۰ درجه را می‌سازند.		لبه‌ای Edge joint



تجربه نشان داده است که در حوادث طبیعی مانند زلزله، معمولاً اتصالات هستند که به دلیل طراحی یا اجرای نادرست از بین رفته‌اند و موجب خسارت‌های جانی و مالی فراوانی می‌شوند.

تصاویر فوق مربوط به زلزله شدیدی است که در سال ۱۳۸۲ شهر بم را لرزاند و تقریباً ۹۰ درصد ساختمان‌های شهر را ویران کرد.

## بررسی کنید

در شکل های زیر نمونه هایی از سازه های فولادی را مشاهده می کنید. در گروه های خود هر یک از شکل ها را مورد بررسی قرار داده و نوع اتصالات به کار رفته در آن ها را تعیین کنید (از جدول ۳-۱ کمک بگیرید).



شکل ۳-۲- اتصال جوشی در سازه فلزی ساختمان



شکل ۳-۱- ساخت مخزن ذخیره سوخت با ورق های فولادی



شکل ۳-۴- اتصال پیچی در سازه فلزی ساختمان



شکل ۳-۳- ساخت مخزن تحت فشار



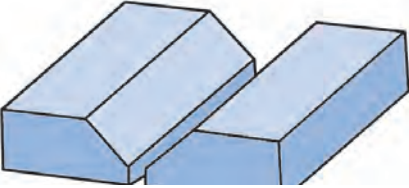
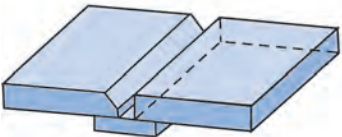
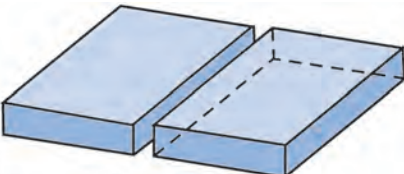
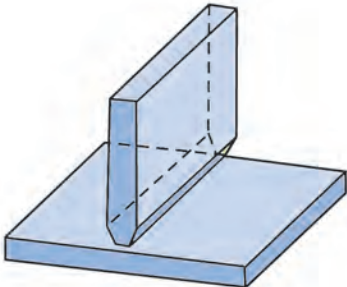
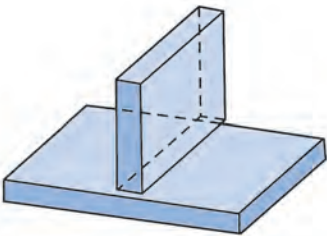
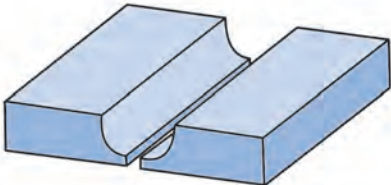
## ۳-۲- اتصال جوشی

اتصال جوشی یکی از انواع اتصالات دائمی است. جوش کاری تقریباً بر روی همه فلزات قابل انجام است، اگرچه ممکن است تکنیک‌های ویژه‌ای برای برخی از آن‌ها به کار رود. اغلب فلزات صنعتی پرکاربرد مانند فولاد ساختمانی، فولاد آلیاژی، آلومینیوم، برنج و مس قابلیت جوش کاری دارند.

طراحی اتصالات جوش کاری مبحث مفصلی است که از تعیین نوع مقاطع و جنس مواد به کار رفته تا تعیین دقیق ابعاد و اندازه‌ها را شامل می‌شود. بارگذاری‌های انجام شده نیز از دیگر عوامل مؤثر در طراحی جوش هستند.

ممکن است برای اجرای یک جوش مطلوب، آماده سازی‌های لبه اتصال مورد نیاز باشد. جدول ۳-۲ طرح برخی از اتصالات جوش کاری را نمایش می‌دهد. در این مبحث پس از معرفی انواع جوش‌ها و اندازه جوش، تنش‌های به وجود آمده در این اتصالات را مورد بررسی قرار داده و براساس آن محاسبه ظرفیت اتصالات جوش کاری شده امکان پذیر خواهد شد.

جدول ۳-۲- طرح برخی از اتصالات جوش کاری

 <p>۳- اتصال سربه سر جناغی یک طرفه عموماً برای ورق‌های با ضخامت بیش‌تر از ۱۲mm</p>	 <p>۲- اتصال سربه سر نیم جناغی با پشت‌بند عموماً برای ورق‌های تا ضخامت ۱۶mm</p>	 <p>۱- اتصال سربه سر ساده عموماً برای ورق‌های تا ضخامت ۶mm</p>
 <p>۶- اتصال سه پری با پیچ دو طرفه عموماً برای ورق‌های با ضخامت بیش‌تر از ۱۲mm</p>	 <p>۵- اتصال سه پری عموماً برای ورق‌های تا ضخامت ۱۰mm</p>	 <p>۴- اتصال سربه سر لاله‌ای عموماً برای ورق‌های با ضخامت بیش‌تر از ۲۰mm</p>

### واژه های تخصصی

**Groove weld :** جوش شیاری

این نوع جوش در زبان فارسی با نام جوش جناغی نیز شناخته می شود.

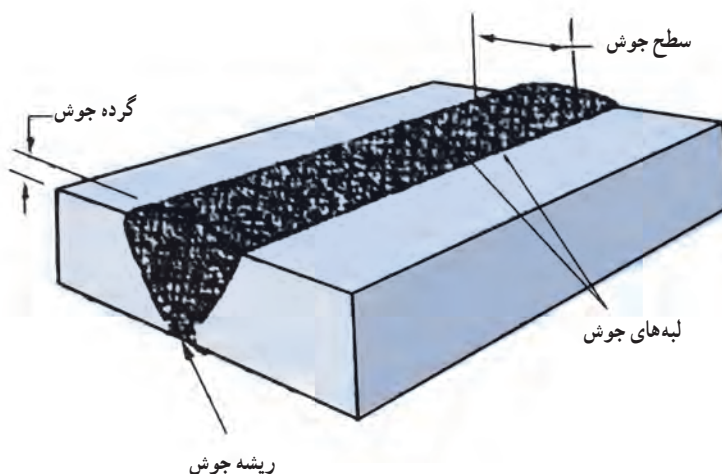
**Fillet weld :** جوش گوشه

این نوع جوش به جوش ماهیچه ای نیز معروف است.

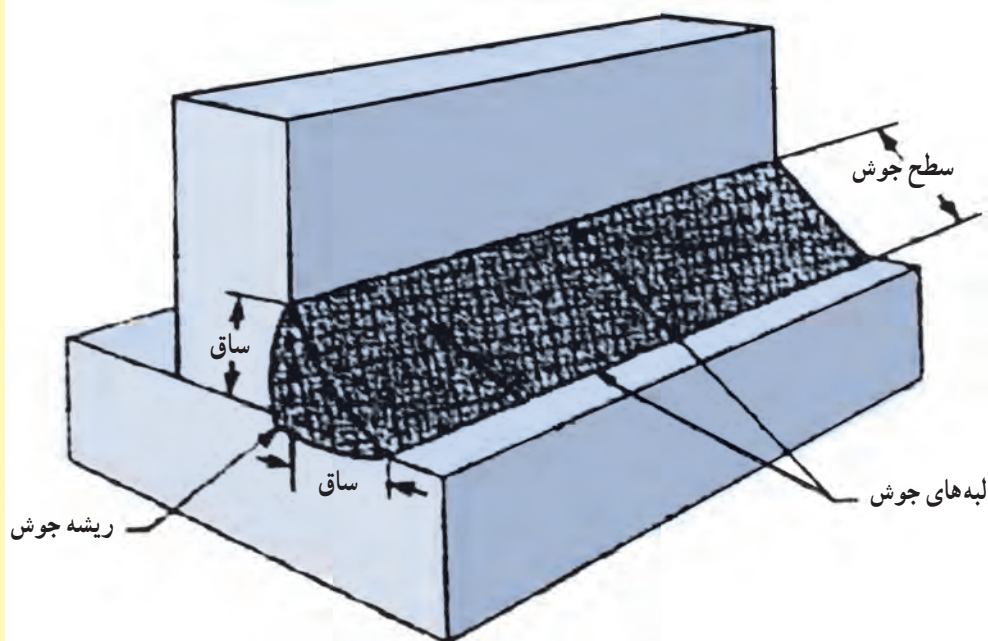


در شکل فوق انواع اتصال و جوش را شناسایی کنید.

**۱-۲-۳- انواع جوش :** بسته به نوع اتصال انواع مختلفی از جوش قابل استفاده هستند. در میان انواع جوش ها دو نوع جوش شیاری و جوش گوشه بسیار پرکاربرد هستند. جوش شیاری (شکل ۳-۵)؛ در شیار بین دو عضو اتصال ایجاد می شود. جوش گوشه (شکل ۳-۶)؛ دارای مقطعی به صورت مثلث یا سه گوشه است که دو سطح با زاویه تقریبی  $90^\circ$  درجه در اتصالات سه پری، لبه روی هم و گونیا را به هم متصل می کند. هم چنین جوش های گوشه همراه با جوش های شیاری جهت تقویت در اتصالات سه پری و گونیا نیز به کار می روند.



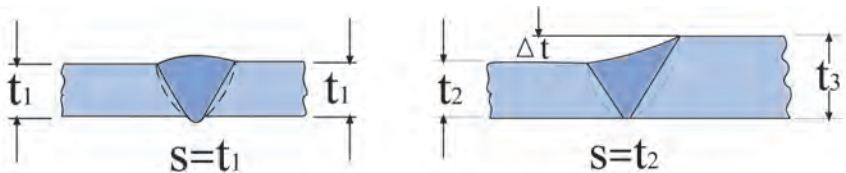
شکل ۳-۵- جوش شیاری (جناغی)



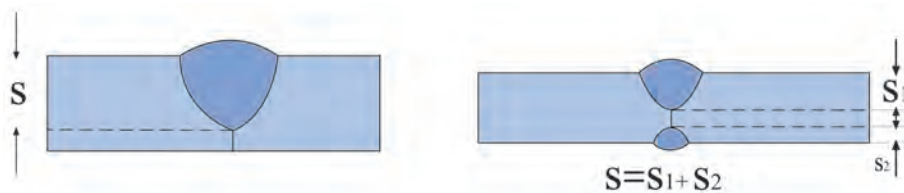
شکل ۳-۶- جوش گوشه (ماهیچه ای)

### ۲-۲-۳- اندازه جوش

**اندازه مؤثر در جوش شیاری:** در جوش شیاری با نفوذ کامل، اندازه مؤثر برابر با ضخامت قطعه نازک‌تر در اتصال است. شرایطی وجود دارد که در اتصال سربه‌سر ضرورتی ندارد که جوش در کل سطح مقطع نفوذ کند، در این شرایط از جوش با نفوذ جزئی استفاده می‌شود. در جوش‌های شیاری با نفوذ جزئی، اندازه مؤثر جوش برابر با جمع نفوذهای اتصال می‌باشد. اندازه مؤثر جوش در اتصال سربه‌سر با حرف  $s$  نمایش داده می‌شود.



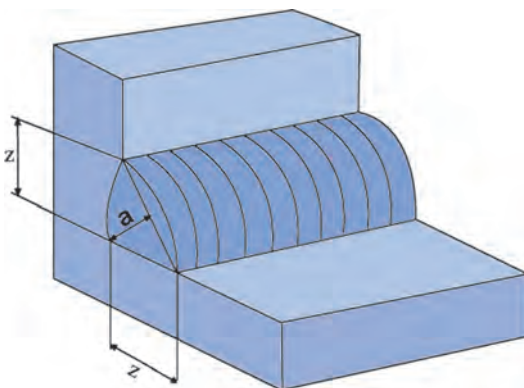
شکل ۳-۷- اندازه مؤثر در جوش شیاری با نفوذ کامل



شکل ۳-۸- اندازه مؤثر در جوش شیاری با نفوذ جزئی

**اندازه مؤثر گلوبی در جوش گوشه:** اندازه جوش گوشه با دوروش مشخص می‌شود؛ (شکل ۳-۹) اندازه ساق جوش گوشه با حرف  $z$  نمایش داده می‌شود. اما استحکام جوش بر پایه اندازه مؤثر گلوبی که کوتاه‌ترین فاصله سطح جوش بدون در نظر گرفتن تحدب تا ریشه آن است محاسبه می‌شود. این اندازه با حرف  $a$  مشخص و با رابطه زیر محاسبه می‌شود.

$$\text{رابطه ۳-۱} \quad a = \cos 45^\circ \times z \quad \text{یا} \quad a = 0.707 \times z$$



شکل ۳-۹- اندازه مؤثر گلوبی

### فکر کنید



در کدام یک از دو نمونه شکل بالا مصرف الکتروود کمتر است؟

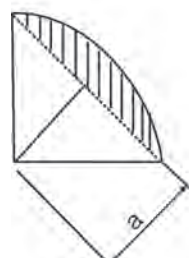


شکل ۳-۱۰ اندازه مؤثر گلوبی در جوش های گوشه با سطوح مختلف را نشان می دهد.

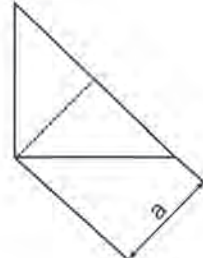


### پسران شاکر خراسانی

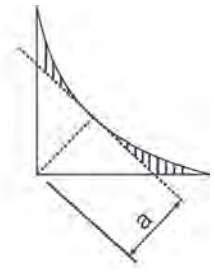
شاید بتوان احمد بن موسی بن شاکر خراسانی را اولین مهندس مکانیک ایران معرفی نمود. سه برادر بنو موسی؛ محمد، احمد و حسن از شخصیت های مهم علمی و سیاسی سده سوم هجری (نهم میلادی) بوده اند که در بغداد زندگی می کردند و بدون شک در گشایش دروازه های علم و صنعت در آن زمان ایفاگر نقشی مهم و کارساز بوده اند. از این سه برادر بیست کتاب و رساله که به صورت انفرادی و یا مشترکاً به رشته تحریر درآمده به جای مانده است که از مهم ترین آن ها کتاب "الحیل" و یا ابتکارات خارق العاده مکانیکی نوشته احمد بن موسی بن شاکر خراسانی است.



جوش گوشه با سطح محدب



جوش گوشه با سطح تخت



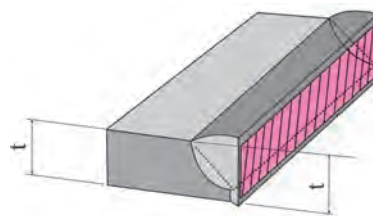
جوش گوشه با سطح مقعر

شکل ۳-۱۰- اندازه مؤثر گلوبی جوش

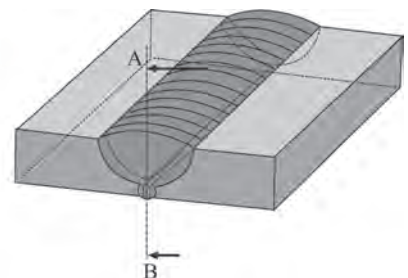
**سطح مؤثر جوش:** اگر اندازه طول جوش را با حرف  $l$  (ال) نمایش دهیم. سطح مؤثر جوش که مبنای محاسبه تنش در جوش ها محسوب می شود از ضرب اندازه مؤثر در طول جوش به دست می آید. بنابراین:

$$\text{رابطه ۳-۲} \quad \text{سطح مؤثر در جوش شیاری} \quad A_w = s \times l$$

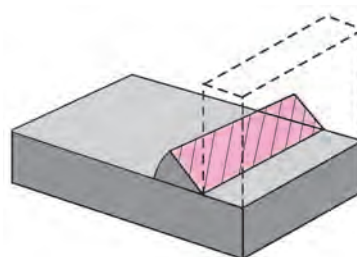
$$\text{سطح مؤثر در جوش گوشه} \quad A_w = a \times l = 0.707 \times z \times l$$



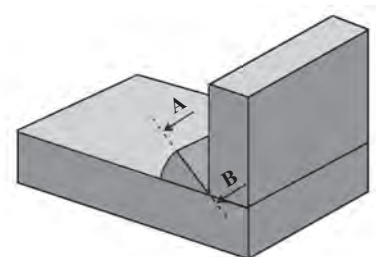
برش A-B



شکل ۳-۱۱- سطح مؤثر در جوش شیاری



برش A-B

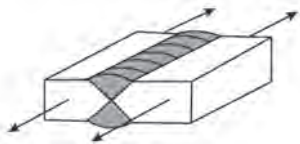
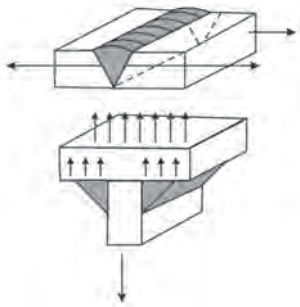
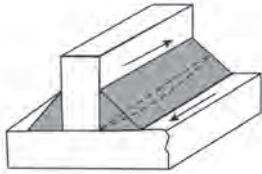
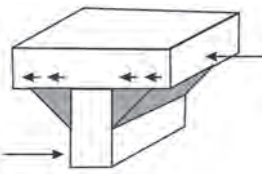


شکل ۳-۱۲- سطح مؤثر در جوش گوشه

### ۳-۲-۳- تنش در اتصالات جوشی: جدول ۳-۳، طبقه‌بندی انواع مختلف تنش در اتصالات جوشی را بسته به راستای

اعمال نیرو و نوع جوش نشان می‌دهد.

جدول ۳-۳- تنش در اتصالات جوشی

توضیح	طرح اتصال	نوع تنش	
$\sigma_{II}$ در اتصالات، تنش کم اهمیتی است که در سازه‌های با بارگذاری دائمی از آن صرف‌نظر می‌شود.		$\sigma_{  }$ تنش محوری در اثر بارگذاری موازی با راستای خط جوش	۱
این تنش در محاسبات اتصالات سربه سر پر اهمیت است.		$\sigma_{\perp}$ تنش محوری در اثر بارگذاری عمود بر راستای خط جوش	۲ ۳
مهم‌ترین تنش در محاسبات اتصالات جوش گوشه است که در اثر نیروی برشی در راستای جوش به وجود می‌آید.		$\tau_{  }$ تنش برشی در اثر بارگذاری موازی با راستای خط جوش	۴
این نوع تنش در سازه‌های فولادی به ندرت رخ می‌دهد.		$\tau_{\perp}$ تنش برشی در اثر بارگذاری عمود بر راستای خط جوش	۵

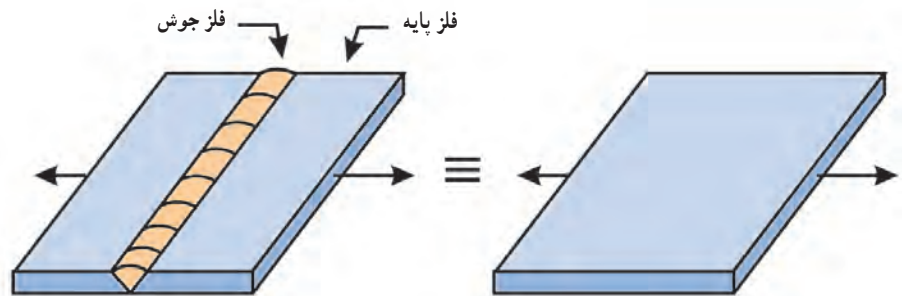
از میان تنش‌های مختلف نشان داده شده در جدول فوق محاسبه تنش در جوش شیاری با بارگذاری عمود بر راستای جوش (ردیف ۲) و محاسبه تنش در جوش گوشه با بارگذاری موازی با راستای جوش (ردیف ۴) از اهمیت زیادی برخوردار هستند. در این جا روش محاسبه این دو تنش بیان می‌شود.

نشان استاندارد اندازه های جوش

Fillet weld throat thickness	a
اندازه گلوپی جوش گوشه	
Width of weld reinforcement	b
پهنای تقویت کننده (گرده) جوش	
Length of weld	l
طول جوش	
Butt weld thickness	s
اندازه جوش سربه سر	
Wall or plate thickness	t
ضخامت دیواره یا ورق	
Leg length of fillet weld	z
اندازه ساق جوش گوشه	

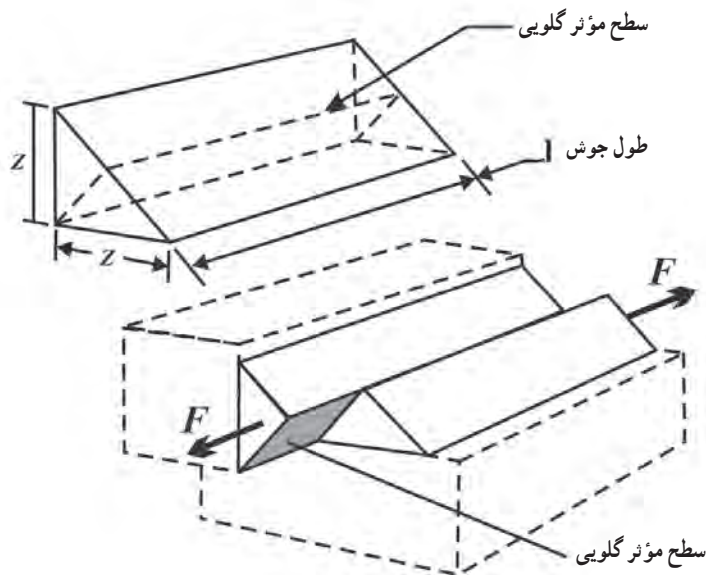
**محاسبه تنش در جوش شیباری:** مقاومت جوش شیباری با نفوذ کامل برابر با استحکام سطح مقطع مواد اتصال است. در جوش کاری فولادهای ساختمانی، استحکام جوش معمولاً بیش تر از استحکام فلز پایه انتخاب می شود، بنابراین در محاسبه استحکام اتصال برای بارگذاری استاتیکی، اساس طراحی بر مبنای فلز پایه است.

در چنین حالتی اگر مقررات و استانداردهای جوش کاری رعایت شده باشد و جوش ایده آل فرض شود، نیازی به محاسبه استحکام جوش نیست و سطح مقطع نازک ترین قطعه اتصال، بیش ترین بار قابل اعمال به اتصال را تعیین می کند.



شکل ۱۳-۳- در محاسبات، اتصال دو ورق با جوش شیباری ایده آل را می توان معادل یک ورق یک پارچه در نظر گرفت.

**محاسبه تنش در جوش گوشه :** بزرگ‌ترین تنشی که در اثر بارگذاری موازی با راستای جوش در جوش گوشه ایجاد می‌شود. تنش برشی در سطح گلوبی جوش است. محاسبه تنش در این حالت از تقسیم نیروی برشی بر سطح گلوبی جوش به دست می‌آید.



شکل ۱۴-۳- تنش برشی در سطح مؤثر گلوبی جوش گوشه

$$\tau = \frac{F}{A_w}$$

رابطه ۳-۳

$$\tau = \frac{F}{a \times l}$$

$$\tau = \frac{F}{\sqrt{2} \times z \times l}$$

که در رابطه‌های فوق :

F : نیروی وارد بر جوش با یکای N

$A_w$  : سطح مقطع مؤثر جوش با یکای  $\text{mm}^2$

a : اندازه گلوبی مؤثر جوش با یکای mm

z : اندازه ساق جوش با یکای mm

l : طول جوش با یکای mm

$\tau$  : تنش در جوش گوشه بر حسب  $\text{N/mm}^2$  یا MPa



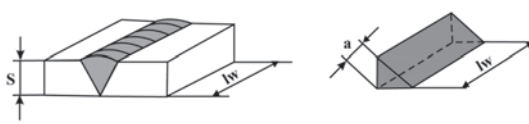
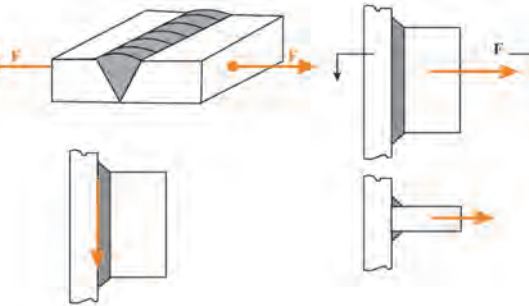
### ابوریحان بیرونی

(سده‌های چهارم و پنجم هجری)

وی در خوارزم زاده شد. دارای تألیفات بسیار معتبری در فیزیک، جغرافیا، ریاضیات، نجوم، کانی شناسی و ... است. این دانشمند محقق، مؤلف و مورخی بسیار دقیق بود و متجاوز از شش قرن زودتر از فرانسیس بیکن انگلیسی روش علمی را به کار بست و آن را معرفی کرد. ولی متأسفانه آثار او بسیار دیر به لاتین ترجمه شد و از این رو تا همین اواخر برای مردم مغرب زمین ناشناخته باقی ماند. هر چند که فعالیت‌های علمی وی در میان هموطنان خود نیز چندان ادامه پیدا نکرد.

درباره او گفته‌اند: «در مسائل طبیعی به هیچ وجه به تقلید کورکورانه رو نمی‌آورد و تا چیزی به وسیله تجربه و آزمایش بر خود او کشف نمی‌شد آن را باور نمی‌داشت.»

جدول ۳-۴ - روابط محاسبه تنش در جوش کاری

<p>سطح مؤثر در جوش شیاری و گوشه</p> $A_w = s \times l \quad (\text{mm}^2)$ $A_w = a \times l \quad (\text{mm}^2)$	
<p>تنش در جوش با بارگذاری موازی و عمودی</p> $\sigma_{\perp} = \frac{F}{A_w} \quad \left(\frac{\text{N}}{\text{mm}^2}\right)$ $\tau_{\parallel} = \frac{F}{A_w} = \frac{F}{a \times l} \quad \left(\frac{\text{N}}{\text{mm}^2}\right)$	

**۳-۲-۴- تنش های مجاز جوش:** از آن جا که کیفیت یک جوش به عوامل متعددی مانند شرایط انجام کار، نوع جوش، و روش بازرسی از جوش کاری های انجام شده و... بستگی دارد، نمی توان مستقیماً از تنش تسلیم مواد جوش در محاسبات استفاده نمود. انجمن و نهادهای بین المللی بسته به شرایط فوق تنش های مجاز جوش را محاسبه و اعلام کرده اند.

جدول ۳-۵ تنش های مجاز برشی دو گروه الکتروود پر کاربرد E70XX و E60XX را با فرض اجرای جوش در محل و بازرسی چشمی نشان می دهد.

جدول ۳-۵ - تنش های مجاز جوش

موارد کاربرد	تنش برشی مجاز ( $\tau_{\text{allow}}$ )	استحکام نهایی کشش	نوع الکتروود
فولادهای St33, St37, St44	۹۵ N/mm <sup>۲</sup>	۴۲۰ N/mm <sup>۲</sup>	E60XX
فولادهای St37, St44, St50, St52	۱۱۰ N/mm <sup>۲</sup>	۴۹۰ N/mm <sup>۲</sup>	E70XX

الکتروودهای دو گروه E60XX و E70XX براساس استاندارد AWS نام گذاری شده اند. عدد ۶۰ و ۷۰ به معنی استحکام نهایی کششی فلز جوش الکتروود به میزان ۶۰۰۰۰ psi و ۷۰۰۰۰ psi می باشد. دو رقم بعدی که با xx نشان داده شده است به معنی نوع الکتروود و وضعیت های قابل جوش کاری با الکتروود مورد نظر می باشد.

از مقدار تنش های مجاز این جدول در حل مسائل این فصل، استفاده خواهیم کرد. این اعداد در صنعت نیز بسیار پرکاربردند.



### ۵-۲-۳- روابط و جدول‌های کاربردی :

روابط کاربردی تهیه می‌کنند. یکی از روابط کاربردی در جوش کاری و طراحی سازه‌های فولادی محاسبه مقدار نیروی مجاز قابل اعمال به یک میلی‌متر جوش با اندازه ساق z می‌باشد.

به عنوان مثال برای جوش گوشه با الکتروود E60xx که تنش برشی مجاز آن  $95 \text{ N/mm}^2$

است می‌توانیم رابطه ۳-۳ را به صورت زیر بنویسیم :

$$\tau = \frac{F}{0.707 \times z \times l}$$

$$F = 0.707 \times \tau \times l \times z$$

$$F' = 0.707 \times 95 \times l \times z$$

$$F' = 67 \times z$$

رابطه ۳-۴

که در این رابطه :

$F'$  : مقاومت جوش گوشه به طول یک میلی‌متر با یکای N/mm

$z$  : اندازه ساق جوش با یکای mm

مقدار  $F'$  را برای الکتروود E70XX محاسبه کنید.

مقدار  $F'$  با استفاده از رابطه ۳-۳ برای دو گروه الکتروود پرکاربرد E60XX و E70XX

برای اندازه‌های مختلف ساق جوش در جدول ۳-۶ ارائه شده است.

با ضرب نمودن مقدار  $F'$  در طول جوش نیروی مجاز قابل اعمال به درز جوش محاسبه

می‌شود.

$$F = F' \times l$$

رابطه ۳-۵

که در آن :

$F$  : نیروی مجاز قابل اعمال به درز جوش، یکای N

$F'$  : مقاومت جوش گوشه به طول یک میلی‌متر با یکای N/mm

$l$  : طول درز جوش با یکای mm



### مبحث دهم مقررات ملی ساختمان : طرح و اجرای ساختمان‌های فولادی

مقررات ملی ساختمان، مجموعه‌ای از ضوابط فنی، اجرایی و حقوقی لازم‌الرعایه در طراحی، نظارت و اجرای عملیات ساختمانی است که توسط دفتر تدوین و ترویج مقررات ملی ساختمان منتشر شده است.

جدول ۶-۳- مقاومت جوش گوشه به طول یک میلی متر (F')

بار مجاز (N) برای یک میلی متر از طول جوش گوشه		اندازه ساق جوش (mm)
برای الکتروود گروه E70xx	برای الکتروود گروه E60xx	
۳۹۰	۳۳۵	۵
۴۷۰	۴۰۰	۶
۵۴۵	۴۷۰	۷
۶۲۵	۵۴۰	۸
۷۰۰	۶۰۰	۹
۷۸۰	۶۷۰	۱۰
۹۴۰	۸۰۰	۱۲
۱۰۹۰	۹۴۰	۱۴
۱۲۴۵	۱۰۸۰	۱۶
۱۴۰۰	۱۲۰۰	۱۸
۱۵۶۰	۱۳۴۰	۲۰

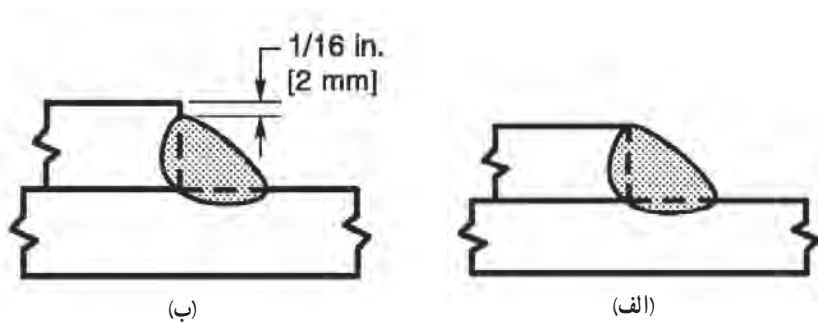
### نکته: تعیین ظرفیت اتصال

یک زنجیر از تعدادی حلقه های محکم تشکیل شده است. اما میزان استحکام کششی هر زنجیری را ضعیف ترین حلقه آن تعیین می کند. مشابه این وضعیت را در اتصالات سازه ها می توان مشاهده کرد. برای تعیین ظرفیت بار هر اتصال، ابتدا ظرفیت هر جزء را محاسبه کرده و پس از معین شدن ضعیف ترین جزء، ظرفیت آن به عنوان ظرفیت اتصال اعلام می شود.



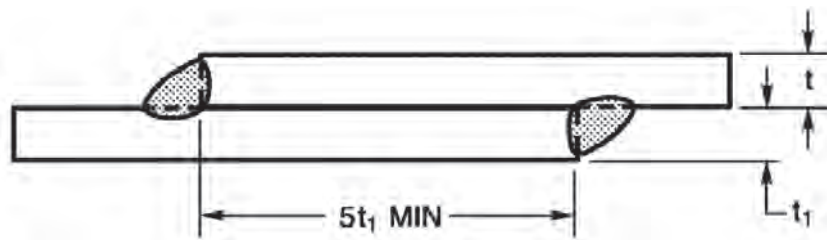
**۶-۲-۳- آیین‌نامه‌های جوش کاری:** آیین‌نامه‌های جوش کاری مجموعه مقررات برای طراحی، اجرا و کنترل کیفیت جوش هستند. در این جا به برخی از مقررات آیین‌نامه‌ها اشاره می‌شود.

- حداکثر اندازه ساق جوش گوشه در لبه قطعه به شرح زیر است:
- (الف) مساوی ضخامت قطعه، وقتی که ضخامت مساوی و یا کوچک‌تر از ۷ میلی‌متر است (شکل ۱۵-۳-الف).
- (ب) ۲ میلی‌متر کوچک‌تر از ضخامت قطعه، وقتی که ضخامت قطعه بزرگ‌تر از ۷ میلی‌متر باشد (شکل ۱۵-۳-ب) مگر این که در نقشه قید شده باشد.



شکل ۱۵-۳

- طول مؤثر قطعات جوش نباید از ۴ برابر اندازه ساق جوش و از ۴۰ میلی‌متر کم‌تر شود.
- در اتصال لبه روی هم، حداقل طول پوشش دو ورق، مساوی ۵ برابر ضخامت ورق نازک‌تر است که نباید از ۲۵ میلی‌متر کمتر باشد (شکل ۱۶-۳).



شکل ۱۶-۳

## استانداردها و آیین‌نامه‌های بین‌المللی

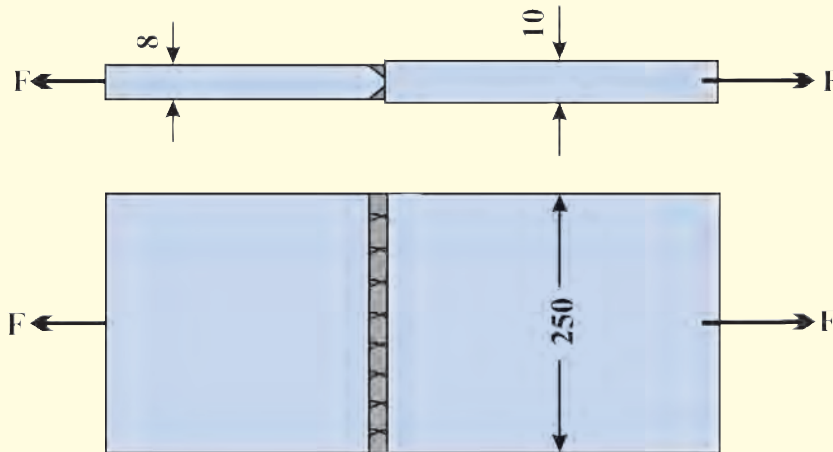
از استانداردهای معتبری که در صنایع ایران مورد استفاده و استناد قرار می‌گیرد می‌توان به AWS D1.1 یا استاندارد پل‌ها، ساختمان‌ها و سازه‌های فلزی که توسط انجمن جوش کاری آمریکا تدوین شده است اشاره کرد.

برای ساخت مخزن تحت فشار بخش ۸ آیین‌نامه انجمن مهندسان مکانیک آمریکا (ASME) و برای ساخت مخزن ذخیره‌ای و خطوط لوله از دستورالعمل‌های انستیتو نفت آمریکا (API) استفاده می‌شود.

## آیین‌نامه جوش کاری ساختمان ایران

این آیین‌نامه که توسط معاونت امور فنی معاونت مدیریت و برنامه‌ریزی ریاست جمهوری تهیه و تدوین شده است، مقررات جوش کاری سازه‌های فولادی را در برمی‌گیرد. کاربرد این آیین‌نامه در محدوده مهندسی عمران (شامل ساختمان، پل و ...) است و نمی‌تواند در طراحی مخزن‌ها و لوله‌های تحت فشار مورد استفاده قرار گیرد.

**تمرین نمونه ۳-۱:** در اتصال نشان داده شده جنس ورق ها از St37 و الکتروود مصرف شده از نوع E7018 بوده است. ظرفیت اتصال را تعیین کنید.



شکل ۳-۱۷

**راه حل:** اتصال از نوع سر به سر، جوش شیاری و نفوذ کامل است. بنابراین ورق ضعیف تر به ضخامت ۸ میلی متر ظرفیت اتصال را تعیین می کند.

با مراجعه به جدول پیوست ب-۲ برای فولاد St37 می دانیم:

$$\sigma_{\text{تسلیم}} = 234 \text{ MPa}$$

با استفاده از رابطه ۲-۷ تنش کششی مجاز آن را محاسبه می کنیم:

$$\sigma_{\text{مجاز}} = 0.6 \times 234 = 140 \text{ MPa}$$

برای سطح مقطع ضعیف ترین ورق اتصال داریم:

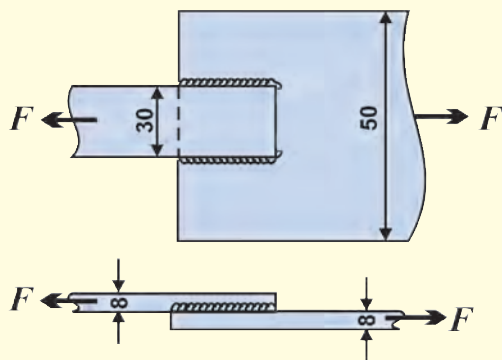
$$A = 250 \times 8 = 2000 \text{ mm}^2$$

بنابراین با استفاده از رابطه تنش  $\sigma = \frac{F}{A}$  نیرو را محاسبه می کنیم:

$$F = \sigma \times A = 140 \times 2000 = 280000 \text{ N} = 280 \text{ kN}$$

$$F = 280 \text{ kN}$$

**تمرین نمونه ۳-۲:** شکل زیر یک اتصال لبه روی هم را نشان می دهد. در صورتی که جنس ورق ها از فولاد ساختمانی St37 و نوع الکتروود E6013 باشد، با استفاده از مقررات آیین نامه، اندازه ساق و طول جوش را به نحوی تعیین کنید که استحکام جوش برابر با استحکام ضعیف ترین ورق اتصال باشد.



شکل ۳-۱۸

**راه حل:** با بررسی نوع اتصال و با توجه به جدول ۳-۳ مشخص می‌شود که تنش در جوش از نوع برشی در راستای خط جوش می‌باشد. ابتدا ضعیف‌ترین ورق اتصال را جهت تعیین بار قابل اعمال به اتصال شناسایی می‌کنیم. از آنجا که جنس هر دو ورق و ضخامت آن‌ها یکسان است، پس ورق به عرض ۳۰ mm ضعیف‌ترین جزء اتصال است. با مراجعه به مبحث تنش مجاز در فصل دوم و جدول ب-۲ تنش کششی مجاز فولاد St37 را به دست می‌آوریم.

$$\sigma_{\text{مجاز}} = 140 \frac{\text{N}}{\text{mm}^2}$$

$$\sigma = \frac{F}{A}$$

با استفاده از رابطه ۲-۲ داریم:

$$F = \sigma \times A = \left(140 \frac{\text{N}}{\text{mm}^2}\right) (30 \text{ mm})(8 \text{ mm}) = 33600 \text{ N}$$

برای یافتن حداکثر اندازه ساق جوش به مقررات آیین‌نامه مراجعه می‌نماییم (بند ب بخش ۳-۲-۶). برای ورق به ضخامت ۸ mm اندازه ساق جوش ۶ mm توصیه شده است.

حال با استفاده از جدول ۳-۶ برای الکتروود گروه E60XX و اندازه ساق جوش ۶ mm مقاومت جوش را می‌یابیم.

$$F' = 400 \frac{\text{N}}{\text{mm}}$$

$$F = F' \times l \rightarrow l = \frac{F}{F'} = \frac{33600}{400} = 84 \text{ mm}$$

برای محاسبه طول جوش در هر طرف ورق داریم؛

$$l_1 = \frac{84}{2} = 42 \text{ mm}$$

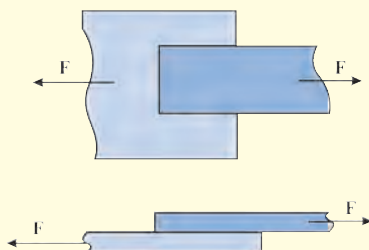
طول جوش در هر طرف ورق

**پرسش:** شرایط مسأله فوق را با سایر مقررات ذکر شده آیین‌نامه مقایسه کنید. آیا تمام شرایط در این مسأله رعایت

شده است؟



**تمرین نمونه ۳-۳:** یک اتصال لبه روی هم با فولاد St37 برای تحمل بار  $225\text{kN}$  طراحی شده است. ضخامت ورقها  $10\text{mm}$  است و جوش کاری گوشه با اندازه ساق  $8\text{mm}$  اجرا خواهد شد. اگر از الکترودهای گروه E60xx استفاده شود، طول خط جوش مورد نیاز برای تحمل این بار را محاسبه کنید.



شکل ۳-۱۹

**راه حل:** اندازه ساق جوش  $8\text{mm}$  برای ورق به ضخامت  $10\text{mm}$  مطابق با مقررات آئین نامه است. برای محاسبه طول خط جوش مورد نیاز از دو راه حل مختلف استفاده می کنیم.

**حل اول:** جوش کاری از نوع گوشه است، پس با کمک رابطه ۳-۳ می توانیم طول جوش را محاسبه کنیم. در جدول ۳-۵ تنش برشی مجاز برای گروه الکترودهای E60XX،  $95\text{ N/mm}^2$  می باشد، پس داریم:

طول خط جوش

$$\tau = \frac{F}{0.707 \times z \times l} \rightarrow l = \frac{F}{0.707 \times z \times \tau} = \frac{225000\text{N}}{0.707(8\text{mm})(95 \frac{\text{N}}{\text{mm}^2})} = 419\text{mm} \approx 420\text{mm}$$

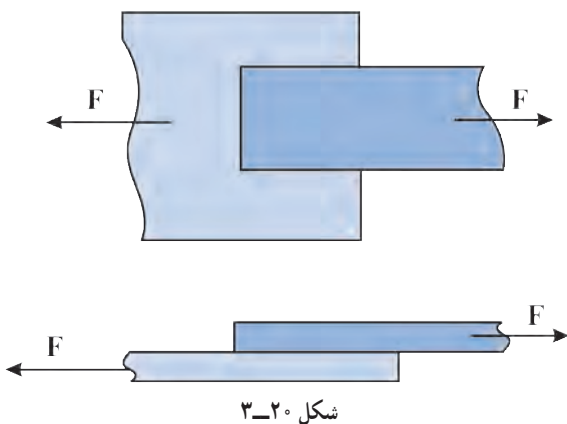
**حل دوم:** از آنجا که نوع الکترودهای E60XX است. با استفاده از رابطه ۳-۵ و جدول ۳-۶ می توانیم مقاومت جوش گوشه را محاسبه کنیم. جدول فوق مقاومت جوش گوشه با اندازه ساق  $8\text{mm}$  را  $540 \frac{\text{N}}{\text{mm}}$  اعلام می کند، پس داریم:

$$F = F' \times l \rightarrow l = \frac{F}{F'} = \frac{225000\text{N}}{540 \frac{\text{N}}{\text{mm}}} = 417\text{mm} \approx 420\text{mm}$$

توجه داشته باشید که خط جوش ها باید نسبت به قطعه و نیروی وارده به صورت متقارن قرار گیرند. **پرسش:** پاسخ های دقیق دو راه حل، چند درصد با یکدیگر اختلاف دارند؟ آیا این اختلاف قابل چشم پوشی

است؟

## تمرین های فصل سوم



شکل ۳-۲۰

۳-۱- در شکل روبه‌رو به ورق باریک‌تر به ابعاد  $150\text{mm} \times 12\text{mm}$  نیروی  $72\text{kN}$  وارد می‌شود. جنس ورق St44 و الکترودها از سری E60XX هستند. اندازه ساق جوش نیز  $10\text{mm}$  است.

الف) طول جوش در هر طرف پلیت چقدر باشد تا اتصال نیروی  $F$  را تحمل کند؟

ب) آیا یک خط جوش در انتهای ورق می‌تواند به تنهایی نیروی وارده را تحمل کند؟

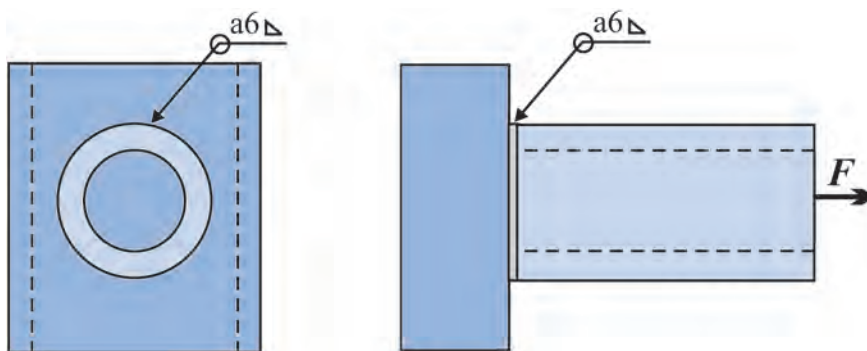
۳-۲- در یک اتصال لبه روی هم به ورق باریک‌تر به ابعاد  $150\text{mm} \times 12\text{mm}$  نیروی  $27\text{kN}$  وارد می‌شود. اگر اندازه ساق جوش  $10\text{mm}$  باشد و  $100\text{mm}$  از انتهای ورق هم جوش کاری شده باشد طول هر یک از جوش‌های طرفین چقدر است؟ جنس پلیت از St52 و الکترودها از کلاس E70XX هستند.

۳-۳- دو ورق به عرض  $130\text{mm}$  و ضخامت  $6\text{mm}$  در یک اتصال لبه روی هم از زیر و رو به وسیله دو خط جوش گوشه به عرض ورق متصل شده‌اند. اگر اندازه ساق جوش  $4/5\text{mm}$  باشد و الکترودها مصرفی E60XX باشد:

الف) بیش‌ترین نیروی کششی قابل اعمال به اتصال چقدر است؟ اگر جنس پلیت‌ها از St37 باشد، مقاومت کششی ورق را نیز بررسی نمایید.

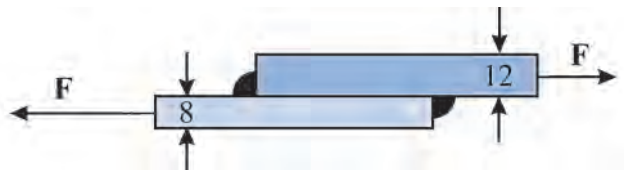
ب) اگر اتصال به صورت سربه‌سرا اجرا شود، ظرفیت اتصال را محاسبه کنید؟

۳-۴- در شکل زیر لوله‌ای به یک ناودانی جوش کاری شده است. اگر اندازه ساق جوش  $6\text{mm}$  و قطر خارجی لوله  $100\text{mm}$  و تنش برشی مجاز در فلز جوش  $\frac{110}{3} \frac{\text{N}}{\text{mm}^2}$  باشد، حداکثر مقدار نیروی کششی ( $F$ ) قابل اعمال به اتصال چقدر است؟

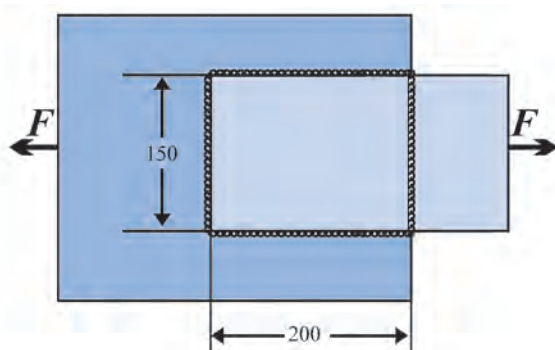


شکل ۳-۲۱

۳-۵- دو ورق به عرض  $120\text{ mm}$  و به ضخامت ۸ و ۱۲ از جنس St37 با دو خط جوش عرضی با ساق های ۶ و ۱۰ و با استفاده از الکتروود E60XX به هم جوش شده اند. حداکثر ظرفیت اتصال را محاسبه کنید.



شکل ۳-۲۲

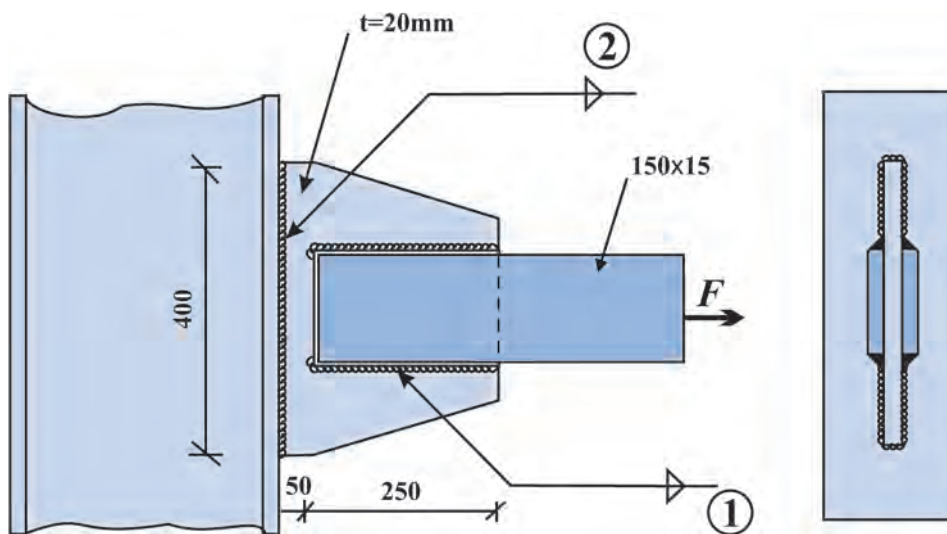


شکل ۳-۲۳

۳-۶- در شکل زیر ورق ها از جنس St37 و به ضخامت ۱۵mm می باشند. از جوشی به ساق  $10\text{ mm}$  و الکتروود E60XX برای اتصال استفاده شده است. الف) بیشترین مقدار نیروی  $F$  را محاسبه کنید. ب) با توجه به قسمت الف حداقل طول پوشش دو ورق را محاسبه کنید.

### مسئله برای تمرین بیشتر

۳-۷- جنس قطعات در اتصال شکل زیر فولاد St37 است و برای جوش کاری از الکتروود گروه E70XX استفاده شده است. اندازه ساق خط جوش های ۱ و ۲ را برای تحمل نیروی  $F=500\text{ kN}$  حساب کنید.



شکل ۳-۲۴

