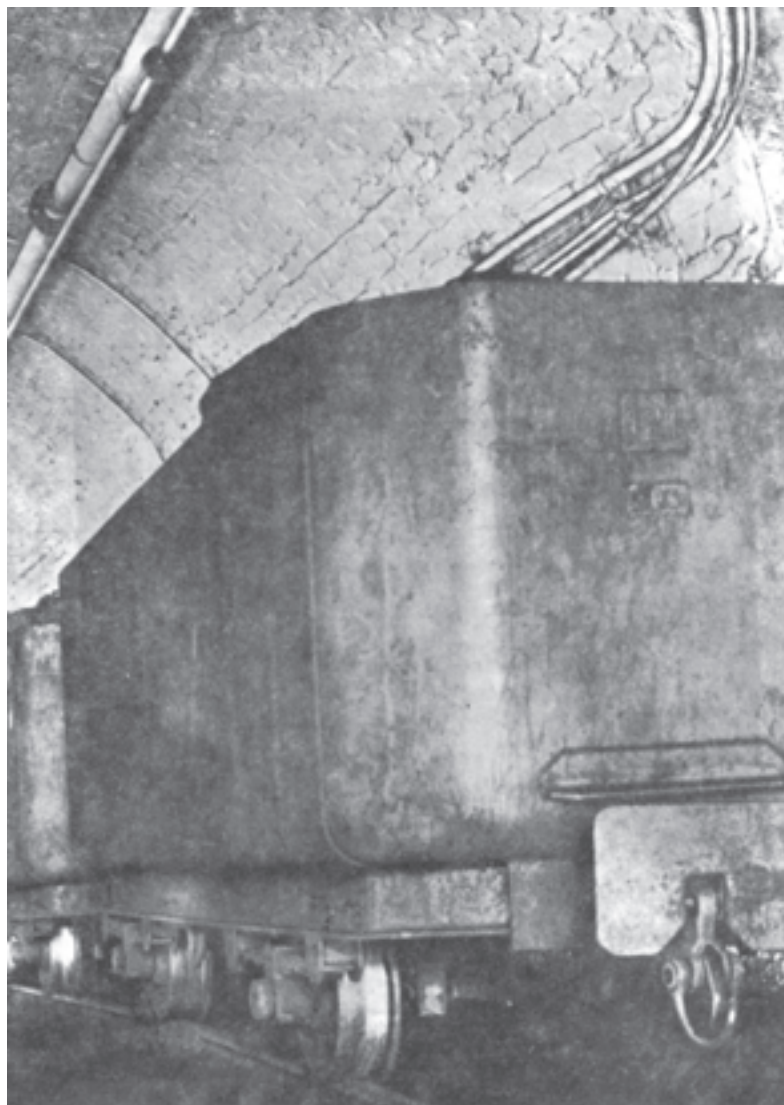


## واگن‌های معدنی



هدف‌های رفتاری: پس از پایان این برنامه‌ی کارگاهی از شما انتظار می‌رود که:

- ۱- اجزا و ساختمان واگن‌های معدنی را به طور عملی توضیح دهید.
- ۲- واگن‌کشی را به طور عملی انجام دهید.
- ۳- دستورالعمل‌های بهره‌برداری از واگن‌های معدنی را انجام دهید.

در روی ریل حرکت می کنند ولی در معادن بزرگ چند واگن را به یکدیگر متصل می کنند و آن ها را یک جا و توسط وسایل کشنده مانند لوکوموتیو، وینچ و ... در طول ریل به حرکت درآورد.

واگن های معدنی: واگن ها وسیله ای هستند که روی ریل حرکت کرده و مواد مختلف را در داخل معدن حمل می کنند. در معادن کوچک معمولاً واگن ها به حرکت تکی و به وسیله ی کارگر



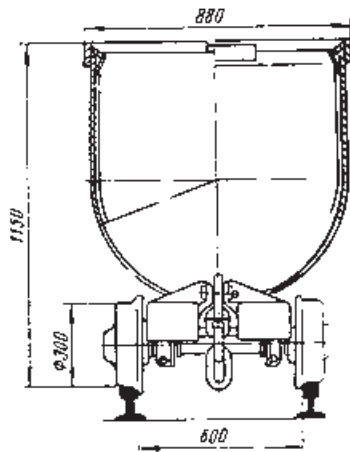
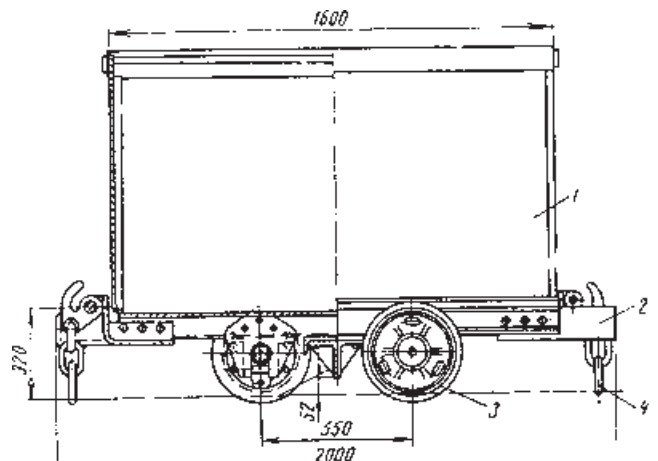
شکل ۱- ۳۳- واگن های معدنی متصل به هم و نحوه ی تخلیه ی مواد

برای حمل و نقل افراد در تونل ها از واگن های مخصوص آن که در شکل زیر می بینید استفاده می کنند.



شکل ۲- ۳۳- واگن های نفربر

قسمت‌های مختلف واگن: مهم‌ترین مشخصات واگن، ظرفیت صندوقه، فاصله بین دو چرخ یک محور و فاصله بین دو محور آن است. در شکل زیر ابعاد و اندازه‌های یاد شده در مورد یک واگن معدنی معمولی است. مهم‌ترین قسمت یک واگن صندوقه، شاسی و ضربه‌گیر، چرخ و محور و وسایل اتصال واگن‌ها به یکدیگر می‌باشند.



شکل ۳-۳۳- ابعاد و اندازه‌های واگن‌های معمولی معدنی

صندوقه: صندوقه محفظه‌ای است که مواد معدنی در داخل آن ریخته می‌شود. این قسمت به وسیله‌ی ورق‌های فولادی ساخته می‌شود و معمولاً به شکل یک منشور با قاعده مثلث است که در قسمت پایین خمیده است و باعث تخلیه بار از واگن به راحتی می‌شود.

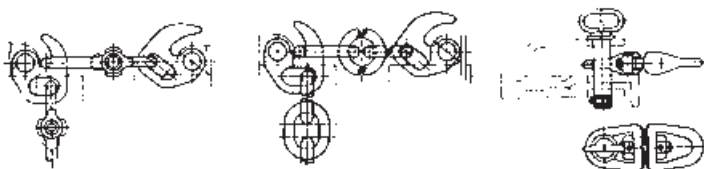
ظرفیت صندوقه از جمله مهم‌ترین مشخصات واگن است و معمولاً آن را برحسب حجم بیان می‌کنند. حجم صندوقه‌ها از ۸/۰ تا ۳ متر مکعب متفاوت و معمولاً ظرفیت واگن‌های معادن

ایران در حدود ۸/۰ متر مکعب است.

شاسی: قسمت اصلی شاسی قاب چهارگوشی است که از اتصال تیر آهن‌ها ساخته شده و به وسیله‌ی قطعات نبشی و ناودانی و نیز ورق فولادی تقویت گردیده است. صندوقه به قسمت بالای شاسی و چرخ‌ها و محور به قسمت زیر شاسی متصل می‌شوند. ضربه‌گیر سپر: در قسمت جلو و عقب شاسی جهت جلوگیری از بروز صدمه و به هنگام برخورد دو واگن در قسمت جلو و عقب شاسی نصب می‌شوند.

محور: هر واگن دارای دو محور است و هر محور به ۲ چرخ متصل است و به وسیله‌ی بلبرینگ‌های مخصوص که به محور متصل است چرخ‌ها می‌توانند به آزادی دوران کنند و برای جلوگیری از اصطکاک بلبرینگ‌ها را روغن کاری کنید. چرخ‌ها: جنس چرخ‌ها از فولاد و قطر آن در واگن‌های معمولی ۳۰ سانتی متر است.

اتصال دهنده‌ها: برای اتصال چندین واگن به یکدیگر و برای اتصال به لوکوموتیو از اتصال دهنده‌های مختلفی که در بازار است استفاده می‌کنند در شکل زیر چند نوع آن نشان داده شده است.



شکل ۴-۳۳- انواع اتصال دهنده‌ها



## فعالیت‌های مربوط به کاربری واگن‌های معدنی و واگن‌کشی

- ۱- واگن را با توجه به وضعیت و کیفیت و مقدار ماده معدنی به‌طور مناسب انتخاب کنید.
- ۲- واگن را از نظر گریس‌کاری چرخ‌های آن بازدید کنید.
- ۳- برای کنترل معایب احتمالی، واگن را به میزان چند متر روی ریل به جلو هل دهید.
- ۴- استحکام و صحت قفل واگن را امتحان کنید.
- ۵- صحت عمل تخلیه واگن را امتحان کنید.
- ۶- شاسی واگن را از نظر شکستگی بررسی کنید.
- ۷- بونکر تخلیه‌ی سنگ معدن را انتخاب کنید.
- ۸- مسیر مناسب را برای رسیدن به بونکر، انتخاب کنید.
- ۹- واگن را از لوکوموتیو جدا کرده و تا نزدیکی بونکر (زیر آن) هدایت کنید.
- ۱۰- موقعیت واگن را در زیر بونکر به‌طور نسبی تثبیت کنید.
- ۱۱- پس از تخلیه‌ی سنگ معدن از بونکر با باز کردن درب بونکر و پر کردن آن، درب بونکر را ببندید.
- ۱۲- ریل را از سنگ‌های ریخته شده، تمیز کنید.
- ۱۳- واگن را در روی ریل آزاد کنید و آن را تا نزدیکی لوکوموتیو هل دهید.
- ۱۴- برای رسیدن به واگن متصل به لوکوموتیو یا خود لوکوموتیو، واگن را آهسته حرکت دهید.
- ۱۵- واگن‌ها را با قلاب به لوکوموتیو و یا به یکدیگر متصل کنید.
- ۱۶- پس از انتقال واگن‌ها به بیرون معدن، قفل صندوقه واگن را آزاد کنید.



شکل ۵-۳۳- نحوه‌ی تخلیه واگن

۱۷- واگن را با برگرداندن صندوقه‌ی واگن تخلیه کنید.



شکل ۶-۳۳- نحوه‌ی تخلیه واگن

۱۸- صندوقه‌ی واگن را به جای اوّل آن برگردانید و قفل کنید.

۱۹- عملیات را هم‌چنان ادامه دهید.

### دستورالعمل‌های بهره‌برداری از واگن‌های معدنی

۱- کلیه‌ی واگن‌هایی که وارد معدن می‌شوند ابتدا باید کنترل شوند تا سالم و بدون عیب باشند. به کار بردن واگن‌های ناسالم و معیوب در حمل و نقل معدن ممنوع است.

۲- باز کردن و اتصال واگن‌های معدنی به یکدیگر در حال حرکت ممنوع است.

۳- بارگیری واگن باید از ارتفاع حداکثر ۱/۵ متری صورت گیرد.

۴- دیواره‌های داخلی و ته واگن را باید از زغالی که به آن چسبیده است تمیز کرد. عمل تمیز کردن ممکن است به وسیله‌ی آب صورت گیرد یا آن‌که با استفاده از برس یا تیغه، به صورت مکانیکی انجام شود. هم‌چنین از دستگاه‌های ارتعاش‌دهنده نیز برای پاک کردن واگن می‌توان استفاده کرد.

۵- از واگن‌ها باید خوب مراقبت و نگهداری شود. کنترل وضعیت فنی واگن‌ها حداقل یک‌بار در شبانه‌روز انجام می‌شود.

۶- در هر بار کنترل، وضعیت بدنه‌ی واگن باید بازدید شود تا برآمدگی دیواره از ۵۰ میلی‌متر بیش‌تر نباشد. هم‌چنین وضعیت چرخ و محکم بودن آن را به محور و وضعیت قلاب اتصال و ضربه‌گیرها را باید، از لحاظ فنی کنترل کرد.

۷- هر ماه یک‌بار باید، از کلیه‌ی واگن‌ها، بازدید تعمیراتی به عمل آید. تعمیر جاری واگن‌ها بعد از ۱۲ ماه از شروع بهره‌برداری آن‌ها صورت می‌گیرد.

۸- به‌طور مرتب باید بلبرینگ چرخ واگن و اجزای قلاب اتصال دوار را گریس‌کاری کرد.

۹- به کار انداختن واگن‌هایی که چرخ آن‌ها دارای خردشدگی یا شکستگی باشد، ممنوع است.

۱۰- به هنگام حرکت قطار واگن‌ها یا واگن‌های جداگانه از گرفتن واگن‌های در حال حرکت با دست یا اشیای دیگر خودداری کنید.

۱۱- برای وصل یا جدا کردن واگن‌ها از یکدیگر، از آچارها و ابزارهای مخصوص استفاده کنید.

۱۲- به هنگام خارج شدن واگن‌ها از ریل قطار واگن‌ها را متوقف کنید. در این حالت باید سیستم ترمز را به کار انداخت و به مکانیک معدن اطلاع داد.

۱۳- قرار دادن واگن‌ها بر روی ریل باید با نظارت مکانیک، صورت گیرد. این کار توسط جک یا جرثقیل انجام می‌شود. قرار دادن واگن‌ها روی ریل توسط دستگاه‌های هل‌دهنده اکیداً ممنوع است.

۱۴- تمیز کردن ریل‌ها از گرد زغال زمانی انجام گیرد که واگن‌ها به‌طور کامل متوقف باشند. در این حالت باید ترمز واگن‌ها را به کار انداخت.

سوار شدن کمک راننده لوکوموتیو فقط روی صندلی مخصوص وی که به‌طور موقت به لبه واگن آخر قطار نصب می‌گردد مجاز می‌باشد و در مواقعی که نقل و انتقال واگن‌ها با دست و نیروی

با توجه به توضیحات درس می‌توان نتیجه گرفت در هنگام استفاده از واگن معدنی باید از سوار شدن افراد در واگن‌های باری و شناسی‌های مخصوص حمل چوب و غیره، ممنوع می‌باشد.

۳- در صورت مشاهده نقصی در سیستم تخلیه (در واگن‌های مخصوصی که درجه زیر واگن به طریق لولا باز و بسته می‌شود).

۴- در صورت مشاهده برآمدگی بیش از ۵۰ میلی‌متر روی بدنه‌ی واگن به طرف خارج.

۵- در صورتی که سرویس‌کاری در موعد مقرر نشده است و باید واگن‌ها را متناوباً به نوبت در تعمیرگاه مربوطه تحت سرویس و روغن‌کاری و تعمیر قرار دهید.

۶- متصل و یا جدا نمودن واگن‌ها در حین حرکت قطار.

۷- جابه‌جا کردن قطار واگن‌ها بدون اتصال زنجیر (باید از سیم بکسل مخصوص این کار استفاده نمود).

۸- اتصال و یا از هم باز کردن واگن‌ها در نقطه‌ای که تا محل تخلیه آن‌ها دارای شیب زیاد می‌باشند و یا تا محل نصب درجه‌های تهیه کم‌تر از ۵ متر فاصله داشته باشند غیر مجاز است.

۹- در محل تخلیه واگن‌ها و در تونل‌های شیب‌دار باید مجهز به درجه مستحکمی باشد تا در هنگام تخلیه واگن، ارتفاع و فاصله بین صندوقه‌ی برگشته واگن و لبه‌ی معبر و یا درجه‌ی تخلیه نباید کم‌تر از ۴۰ سانتی‌متر باشد در غیر این صورت غیر مجاز می‌باشد.

انسان انجام می‌پذیرد باید روی لبه‌ی جلویی واگن چراغ روشن آویزان نموده و در صورتی که شیب خط آهن بیش از ۵/۰۰۰° (۱۰۰۰×۵- هر ۱۰۰۰ متر، ۵ متر افزایش ارتفاع) نباشد فاصله بین دو واگن در حدود ۱۰ متر و چنان‌چه خط آهن دارای شیب زیاد می‌باشد فاصله آن‌ها نباید کم‌تر از ۳۰ متر باشد و در شیب‌های عمده و بیش از یک درصد حمل و نقل دستی واگن‌ها غیر مجاز و ممنوع است.

در صورتی که واگن از روی ریل خارج شده باشد به منظور بلند کردن و روی ریل قرار دادن واگن‌هایی که از روی ریل منحرف و خارج شده‌اند لازم است در کنار دهانه‌ی تونل جک مخصوص این کار وجود داشته باشند.

واگن‌ها، شاسی‌های ساده و دیگر وسایل حمل و نقل ریلی باید از دو طرف جلو و عقب دارای سپر باشند و طول این سپرها نباید کم‌تر از ۱۵ میلی‌متر در هر قسمت باشد. با توجه به مباحث ذکر شده می‌توان گفت در موارد زیر استفاده از واگن غیرمجاز و ممنوع می‌باشد.

۱- در صورت عدم روغن‌کاری و باز بودن جای روغن، سالم نبودن محور چرخ‌ها و یا وجود شکستگی در چرخ‌ها.

۲- در صورت سالم نبودن زنجیر و قلاب و دیگر اجزایی که مربوط به اتصال واگن‌ها می‌باشد.

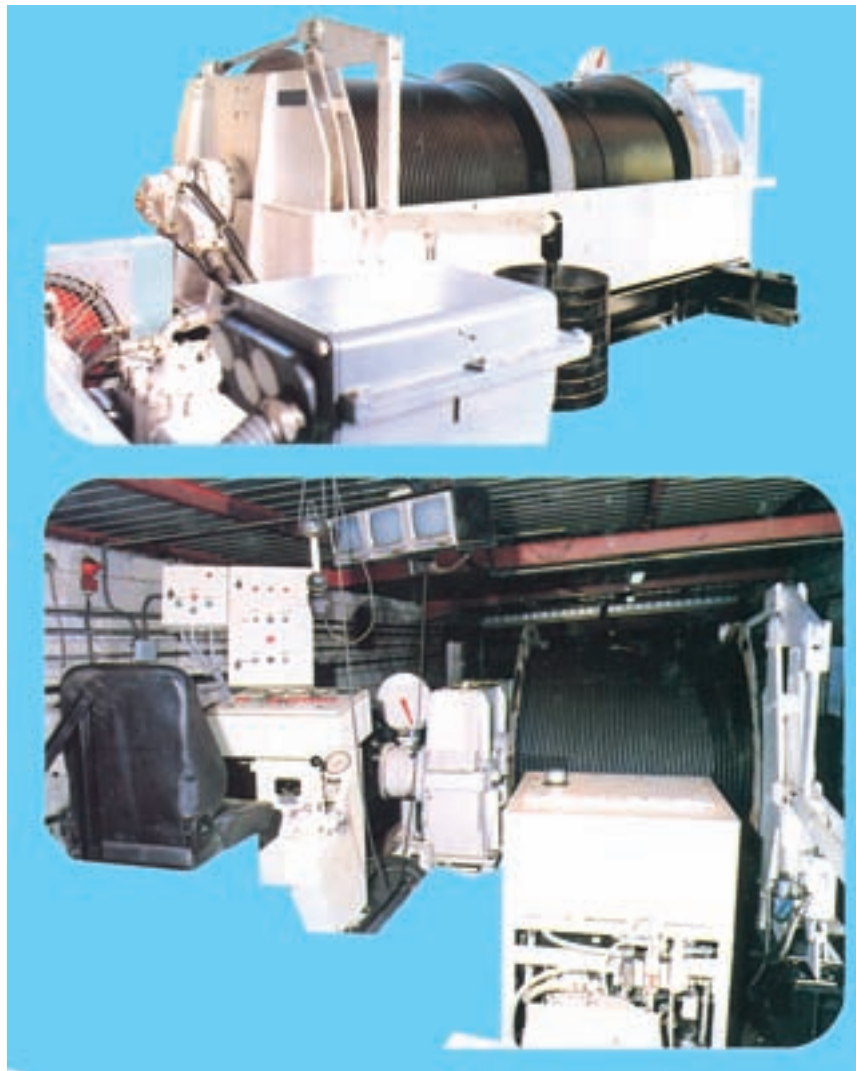
## دستور کار عملی

- ۱- دستورالعمل‌های بهره‌برداری از واگن‌های معدنی را اجرا کنید.
- ۲- قسمت‌های مختلف واگن‌های معدنی را تشریح کنید.
- ۳- واگن را پر از بار کنید و بار را جابه‌جا کنید.
- ۴- واگن را در محل مناسب تخلیه کنید.

### کارگاه جرثقیل<sup>۱</sup>

جرثقیل‌ها تجهیزاتی هستند که وظیفه‌ی بالا و پایین آوردن اشیای سنگین را با استفاده از نیروهای محرکه‌ی مختلف بر عهده دارند. در معادن زیرزمینی و در تونل‌های مورب و شیب‌دار که لوکوموتیو در آن‌جا فعالیتی ندارد، عمل بالا و پایین آوردن واگن‌ها را جرثقیل‌ها انجام می‌دهند که توسط کابل‌های فولادی مخصوصی آن‌ها را جابه‌جا می‌کنند.

در این برنامه‌ی کارگاهی به چگونگی استفاده از جرثقیل و جنبه‌های مختلف موضوع به‌طور عملی می‌پردازیم.



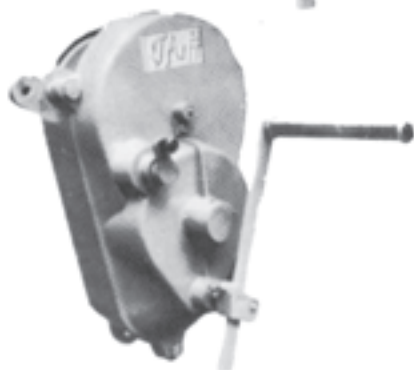
هدف‌های رفتاری: پس از پایان این برنامه‌ی کارگاهی از شما انتظار می‌رود که:

- ۱- اجزا و ساختمان جرثقیل را به‌طور کارگاهی توضیح دهید.
- ۲- مکانیزم کار جرثقیل را در کارگاه تشریح کنید.
- ۳- کار با جرثقیل را به‌طور عملی انجام دهید.
- ۴- در هنگام سرویس تکنیک‌های ایمنی جرثقیل را به‌کار ببرید.
- ۵- سیم بکسل را به‌طور عملی توضیح دهید.
- ۶- سیم بکسل را به لحاظ وجود معایب در آن، بازدید کنید.
- ۷- سیم بکسل را سرویس و نگهداری کنید.

### جرثقیل‌های کششی

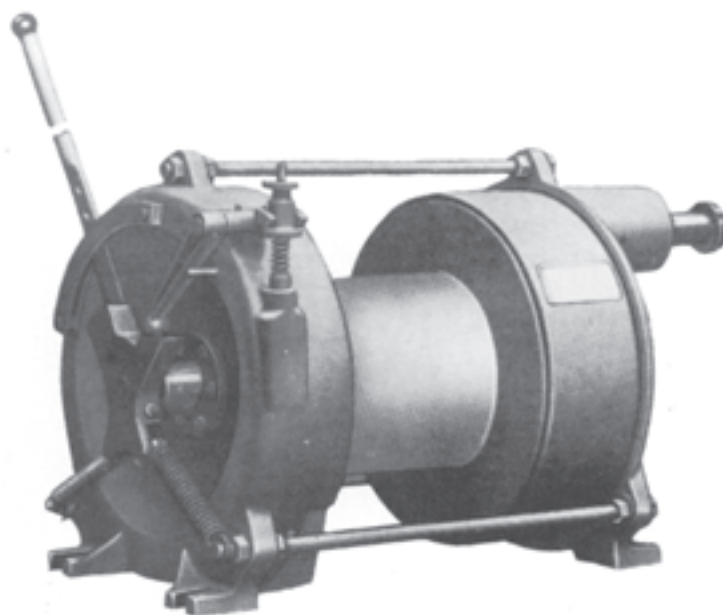
هنگامی که به علت شیب زیاد امکان استفاده از لوکوموتیو برای جابه‌جا کردن واگن‌های معدنی وجود نداشته باشد، در تونل‌های مورب به‌جای لوکوموتیو از نیروی کششی جرثقیل‌ها و کابل‌های فولادی استفاده می‌شود. در درس تکنولوژی استخراج معدن (۱) با جرثقیل و موارد کاربرد آن‌ها آشنا شده‌اید. در این

مبحث به‌طور تفصیلی به بیان جزئیات بیش‌تری در مورد جرثقیل‌ها می‌پردازیم. یک نمونه‌ی متداول‌تر از جرثقیل‌ها در بالای راهروهای شیب‌دار نصب می‌شوند و اجزای آن‌ها عبارت‌اند از: شاسی، موتور محرکه‌ی الکتریکی، طبلک یا استوانه که سیم بکسل توسط آن جمع یا باز می‌شود، لنت ترمز طبلک، لنت ترمز کلاچ یا چرخ کلاچ و اهرم لنت ترمز و گیربکس.



شکل ۱- ۳۴- انواع مختلف جرثقیل





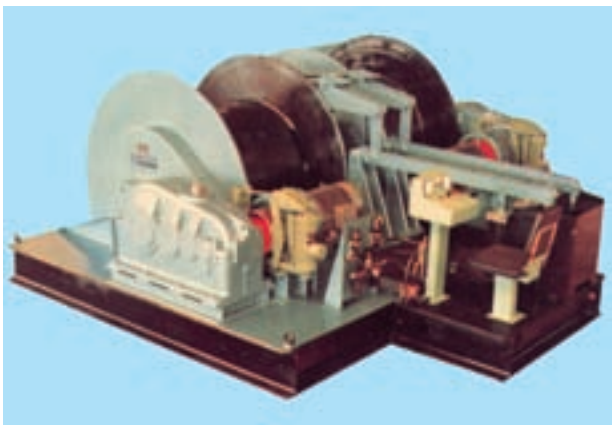
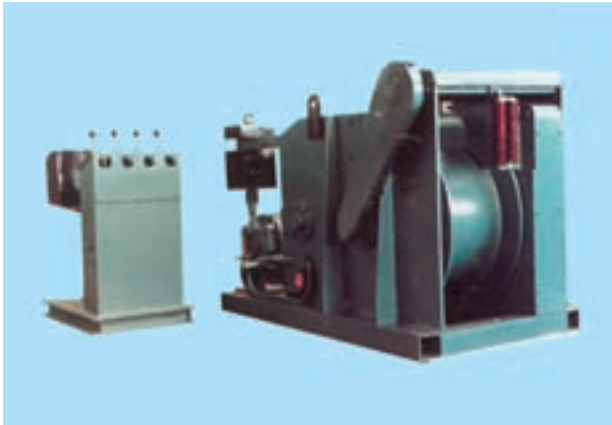
شکل ۲-۳۴- انواع مختلف جرثقیل

مربوط به طبلک را آزاد کرد. در این صورت چرخ‌دنده‌های سیاره‌ای به سرعت چرخیده و حرکت را به چرخ‌دنده‌ی رینگی منتقل می‌کند و موجب چرخش طبلک می‌گردد. عمل تغییر جهت چرخش طبلک به وسیله‌ی تغییر جهت چرخش موتور صورت می‌گیرد. روغن کاری جعبه‌دنده‌ها توسط روغن که در داخل طبلک ریخته می‌شود، انجام می‌گیرد. برای این منظور، یک کارت روغن کاری وجود دارد که دستورالعمل‌های لازم در آن ذکر شده است. به‌طور معمول در شروع بهره‌برداری از جرثقیل پس از ۴۰ ساعت کار باید روغن تعویض و روغن تازه در آن ریخته شود.

مکانیزم کار جرثقیل به این ترتیب است که حرکت از موتور الکتریکی و چرخ‌دنده‌های داخلی و خارجی، از طریق محورهای مختلف کاهنده، خورشیدی، سیاره‌ای و رینگی در نهایت به چرخ‌دنده‌ای که در داخل طبلک جرثقیل محکم شده است، منتقل می‌گردد. زمانی که موتور به حالت بی‌بار کار می‌کند، چرخ‌کلاچ آزاد و چرخ‌دنده‌های سیاره‌ای در داخل چرخ‌دنده رینگی به حالت دورانی می‌چرخد. در زمان کار، با گرفتن لنت مربوط به چرخ‌کلاچ از چرخش آن جلوگیری می‌کند و چون موتور روشن و چرخ‌دنده‌ی خورشیدی در حال چرخش است، بنابراین باید لنت

سطح روغن در جعبه‌دنده باید، با علامتی که در فول روغن است، مطابقت داشته باشد. برای آن که به سطح روغن اطمینان یابید، باید یکی از دهانه‌ها را باز کنید. سپس به‌طور آهسته طبلیک را با دست بچرخانیم. با پیدا شدن روغن در سوراخ دهانه، سطح روغن مشخص می‌گردد. هنگام تعویض روغن باید توجه کرد که روغن روی دیسک اصطکاکی ترمز جرثقیل نریزد.

برای تعویض روغن با باز کردن درپوش مخصوصی که در طبلیک قرار دارد، روغن تخلیه می‌گردد. سپس برای شست‌وشوی جعبه‌دنده، حدود ۵ لیتر نفت سفید در داخل آن ریخته می‌شود و بعد از ۶-۸ دقیقه کار با دستگاه جرثقیل، نفت سفید از داخل جعبه دنده خالی می‌شود. از طریق دهانه‌ی فوقانی روغن تازه به داخل جعبه‌دنده ریخته شده و تعویض روغن مطابق کارت روغن کاری صورت می‌گیرد.



شکل ۳-۳۴- انواع جرثقیل مورد استفاده در معادن

نداشته باشد نباید از آن استفاده شود. در صورتی که درصد فرسودگی سیم بکسل‌ها به شرح زیر باشد، استفاده از آن‌ها اکیداً ممنوع است:

الف: سیم بکسل‌هایی که برای بالا و پایین بردن افراد به کار می‌رود. ۶٪

ب: سیم بکسل‌های مخصوص حمل بار. ۱۰٪

در جریانات بهره‌برداری از سیم‌بکسل‌های مخصوص بالا و پایین بردن افراد، هر شش ماه یک‌بار و در مورد سیم‌بکسل‌های

### بهره‌برداری از سیم بکسل

تمام سیم بکسل‌ها را قبل از شروع به کار باید به‌وسیله‌ی دستگاه آزمایش سیم بکسل‌ها مورد بررسی قرار داد. برای آزمایش سیم بکسل یک تکه از آن‌ها به طول بیش از ۱/۵ متر می‌برند و هر کدام از رشته‌های آن را از لحاظ خم شدن و قطع شدن مورد بازرسی قرار می‌دهند و از روی نتایج این آزمایش‌ها ضریب اطمینان سیم بکسل را تعیین می‌کنند. در صورتی که سطح مقطع عرضی رشته‌های سیم بکسل، تحمل آزمایش‌ها، در خم یا قطع کردن را

اگر تعداد رشته‌های پاره شده‌ی سیم بکسل بالابر در محل اتصال آن به دستگاه ۵ درصد باشد، در آن صورت باید انتهای صدمه دیده‌ی سیم بکسل را قطع کرده و دو بار سیم بکسل را به دستگاه محکم کنید.

بازدید سیم بکسل در هر شبانه‌روز و هنگامی که سرعت حرکت آن ۳/۰ متر بر ثانیه است، صورت می‌گیرد. به‌طور معمول هفته‌ای یک بار بازدید سیم بکسل با کنترل تعداد رشته‌های پاره شده در تمام طول آن صورت می‌گیرد و هر ماه یک مرتبه بازدید از سیم بکسل با هم، تا تمیز کردن و روغن کاری و نیز اندازه‌گیری قطر در محل‌های فرسوده انجام داده می‌شود. علاوه بر این به‌طور منظم کنترلی در مورد از بین رفتن مقطع سیم بکسل در تمام طول آن به کمک دستگاه‌های الکترومغناطیسی (اندازه‌گیری قطر در قسمت‌های فرسوده‌ی سیم بکسل فولادی) به‌عمل می‌آید.

در حال حاضر دفکتوسکوپ مخصوص سیم بکسل‌های فولادی را ساخته‌اند که جهت کنترل وضعیت سیم بکسل‌های بالابر معدنی، به منظور نشان دادن و شمارش تعداد رشته‌های پاره شده، به کار می‌رود.

مخصوصاً بالا بردن باز هر سال یک بار آزمایش‌ها را تکرار می‌کنند. سیم بکسل در آزمایش‌های بعدی در صورتی مناسب نیست که ضریب اطمینان آن به‌صورت زیر باشد:

۱- ضریب اطمینان سیم بکسل مخصوص بالا بردن افراد ۷

۲- ضریب اطمینان سیم بکسل مخصوص افراد و بار ۶

۳- ضریب اطمینان سیم بکسل مخصوص بار ۵

سیم بکسل در صورتی مناسب نیست که سطح مقطع رشته‌های غیر قابل تحمل آزمایش‌ها در بریدن و خم کردن، به ۲۵ درصد سطح کل مقطع کلیه‌ی رشته‌های سیم بکسل برسد.

حداکثر عمر کار سیم بکسل‌ها که بستگی به آزمایش‌ها ندارد.

برای سیم بکسل‌های دستگاه‌های بالابر با طبک‌های اصطکاکی کم‌تر از ۲ سال و برای دستگاه‌های بالابر با طبک‌های سیلندری کم‌تر از ۴ سال و جهت دستگاه‌های بالابر معدنی که عمق چاه‌های قائم بیش از ۵۰ متر باشد، ۲ سال در نظر گرفته شده است. بازدید از سیم بکسل‌ها باید هر ماه یک بار صورت گیرد. اگر هنگام بازدید در یک قسمت از سیم بکسل، تعداد رشته‌های پاره شده به ۵ درصد تعداد کل رشته‌ها در سیم بکسل بالابر مشاهده گردد، سیم بکسل باید تعویض گردد.

## دستور کار عملی

- ۱- قسمت‌های مختلف یک دستگاه جرثقیل را به‌طور عملی تشریح کنید.
- ۲- مکانیزم کار یک جرثقیل را به‌طور عملی روی دستگاه توضیح دهید.
- ۳- با جرثقیل کار کنید.
- ۴- ایمنی کار با جرثقیل را رعایت کنید.
- ۵- سیم بکسل را به‌طور عملی تشریح کنید.
- ۶- از طریق معاینه‌ی سیم بکسل، وضعیت آن را تشخیص دهید.

### کارگاه نوارهای نقاله

امروزه استفاده از نوارهای نقاله در نقاط مختلف معدن بسیار رایج است. نوارهای نقاله به طور گسترده‌ای در باربری تونل‌های افقی و شیب‌دار و نیز در بیرون معدن و داخل کارخانه‌های کانه‌آرایی و غیره به کار می‌روند و به طوری که امکان استفاده از این نوارها در کارگاه‌های استخراج نیز وجود دارد. در این برنامه کارگاهی با ساختمان و طرز کار این دستگاه‌ها به طور عملی آشنا می‌شوید.



- هدف‌های رفتاری: پس از پایان این برنامه‌ی کارگاهی از شما انتظار می‌رود که:
- ۱- ساختمان و اجزای نوار نقاله لاستیکی را به طور عملی تشریح کنید.
  - ۲- اقدامات قبل از شروع به کار با نوار نقاله را انجام دهید.
  - ۳- اقدامات لازم در حین کار با نوار نقاله را انجام دهید.
  - ۴- فعالیت‌های مربوط به کاربری نوار نقاله را انجام دهید.
  - ۵- دستورالعمل‌های حفاظتی ویژه‌ی کار با نوار نقاله را به کار ببندید.



## باربری با نوار نقاله<sup>۱</sup> (کلیات)

یکی از وسایل حمل و نقل که هم در معادن روباز و هم در معادن زیرزمینی کاربرد دارد، نوار نقاله یا تسمه‌ی نقاله است. نوار نقاله در واقع یک وسیله‌ی حمل و نقل دائم در معادن به‌شمار می‌رود و کاربرد آن بیش‌تر در تونل‌های افقی و تونل‌های شیب‌دار، حداکثر  $2^{\circ}$  -  $18^{\circ}$  (فاقد پیچ و خم) هستند. نوع و اندازه‌ی نوار نقاله بسته به شرایط استفاده، ظرفیت باربری و شیب موردنظر متفاوت است. اما شکل کلی و ساختمان نوار نقاله‌ها با هم برابر است. نوار نقاله دارای یک تسمه‌ی لاستیکی متحرک است که در دو انتها (در وسط) از دور دو استوانه عبور می‌کند و در اثر گردش یکی از استوانه‌ها و اصطکاک بین آن و تسمه، حرکت نوار صورت می‌گیرد و موادی که روی تسمه ریخته می‌شود به قسمت انتهایی آن منتقل و در آن‌جا تخلیه می‌شوند.

نوار نقاله می‌تواند متحرک یا ثابت باشد. هم‌چنین گروهی از نوار نقاله‌ها هستند که به‌صورت زنجیری بوده و کم‌تر در معادن استفاده می‌شوند. این نوارها برای حمل و نقل بسته‌های مختلف که به شکل کارتن، جعبه چوبی و... هستند، کاربرد دارند. در این نوع نوار نقاله‌ها، به فواصل معین در روی زنجیر زائده‌هایی تعبیه شده تا از لیز خوردن بسته‌ها جلوگیری کند.

## ساختمان و اجزای نوار نقاله

مهم‌ترین قسمت‌های مختلف یک دستگاه نوار نقاله به شرح

زیر است :

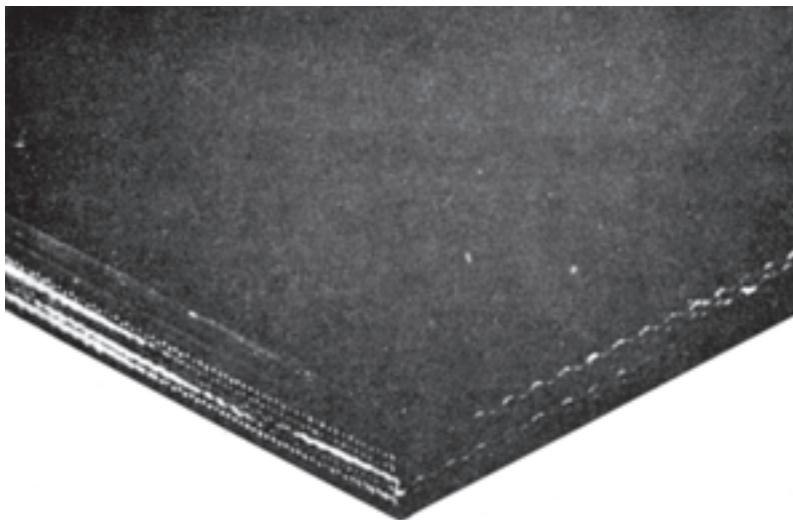
**شاسی و قاب نوار نقاله:** استخوان‌بندی اصلی نوار شاسی نوار نقاله بوده و متعلقات نوار بر روی آن سوار می‌شود. شاسی از پروفیل‌های مختلف فولاد ساخته شده و قطعات آن در داخل معدن به یکدیگر متصل می‌شوند.

در نوار نقاله‌های ثابت شاسی و قاب روی زمین قرار گرفته و جهت قرارگیری نوار در شیب و ارتفاع مناسب پایه‌های شاسی قابل تنظیم است.

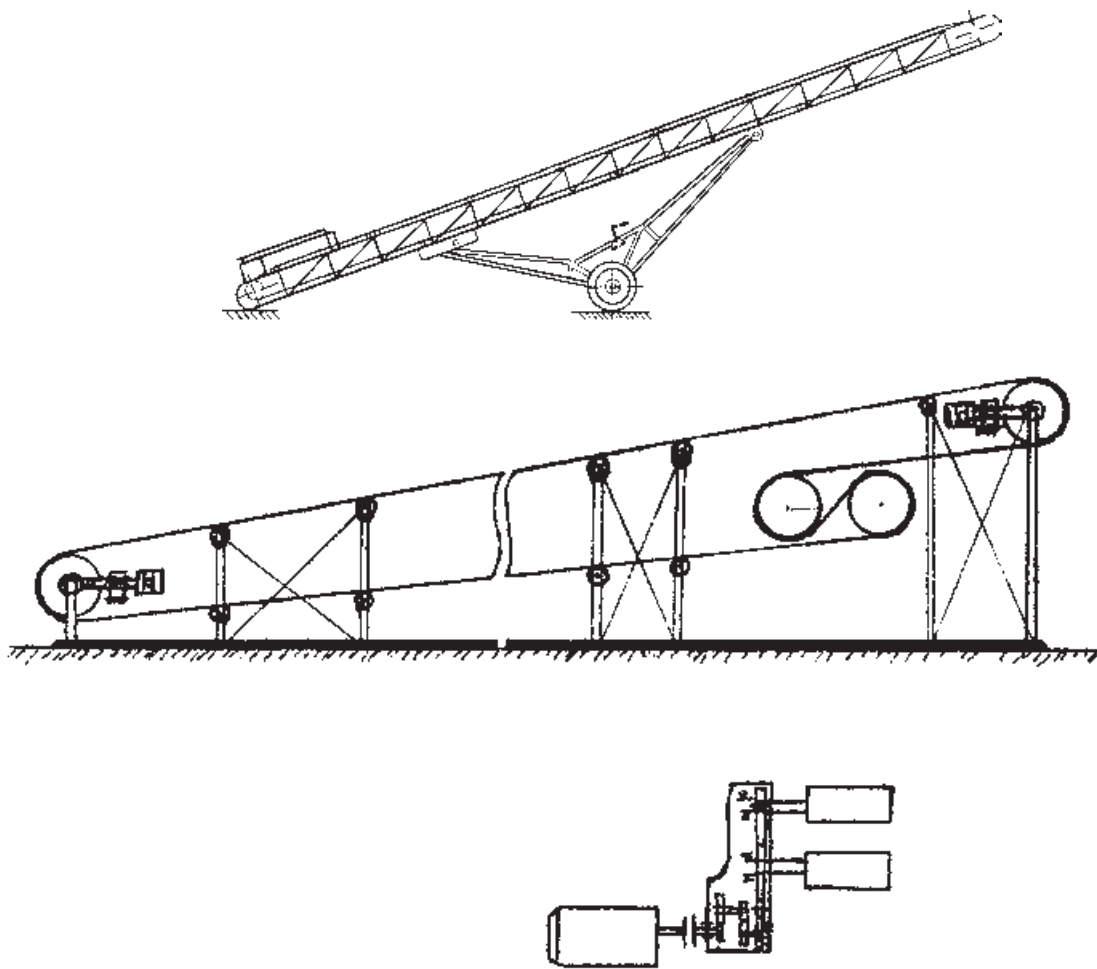
بعضی از نوار نقاله‌ها متحرک بوده و شاسی آن بر روی دو چرخ تکیه می‌کند. چرخ‌های این نوع از نوارها به‌طور معمول از نوع چرخ جیب لندروور است. البته پایه‌های نوار نقاله‌های متحرک نیز قابل تنظیم است.

برای حفاظت نوار زبری از ریزش سنگ و مواد معدنی حمل شده، در بعضی از نوارها یک ورقه‌ی آهنی سرتاسر نوار و در بین قسمت بالایی و پایینی آن قرار داده شده است.

**نوار باربری:** نوار باربری یک ورقه‌ی نازک از جنس لاستیک و یا کائوچوست که در تماس مستقیم با ماده معدنی قرار دارد. این نوار در ابعاد و ضخامت‌های مختلف، ساخته می‌شود. نوار باربری از چند لایه الیاف گیاهی، نایلونی و یا سیم فولادی ساخته شده که دو طرف آن با یک لایه لاستیکی یا کائوچویی پوشیده شده است.

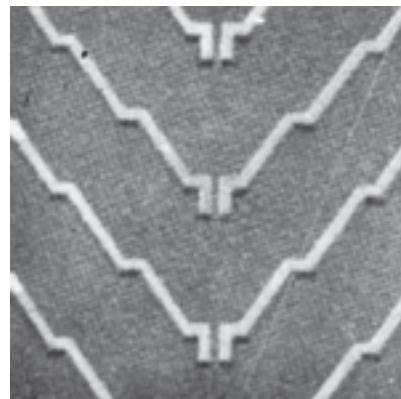


شکل ۱-۳۵- ساختمان نوار باربری دستگاه نوار نقاله

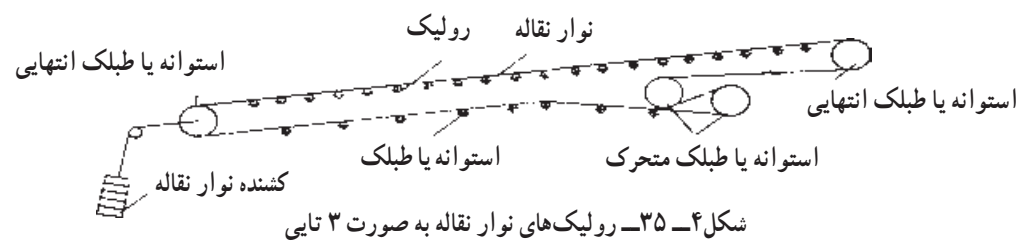
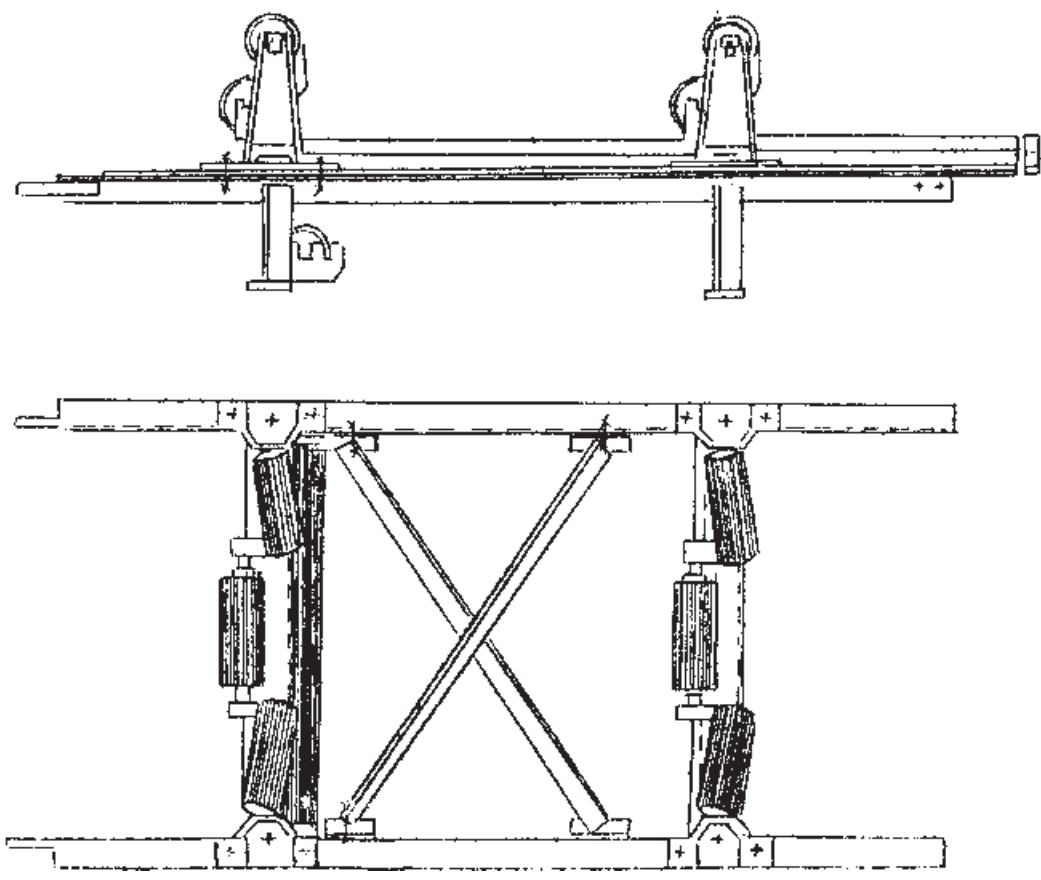


شکل ۲- ۳۵- پروفیل نوار نقاله

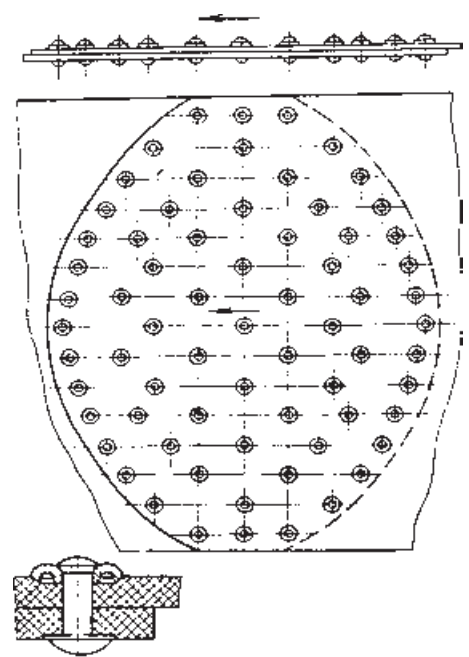
این الیاف که مانند تار و پود پارچه در داخل هم قرار گرفته‌اند، به منظور افزایش تحمل نوار در برابر کشش، وزن و حجم بار به کار می‌روند.



شکل ۳- ۳۵- انواع نوار باربری



شکل ۴-۳۵- رولیک‌های نوار نقاله به صورت ۳ تایی

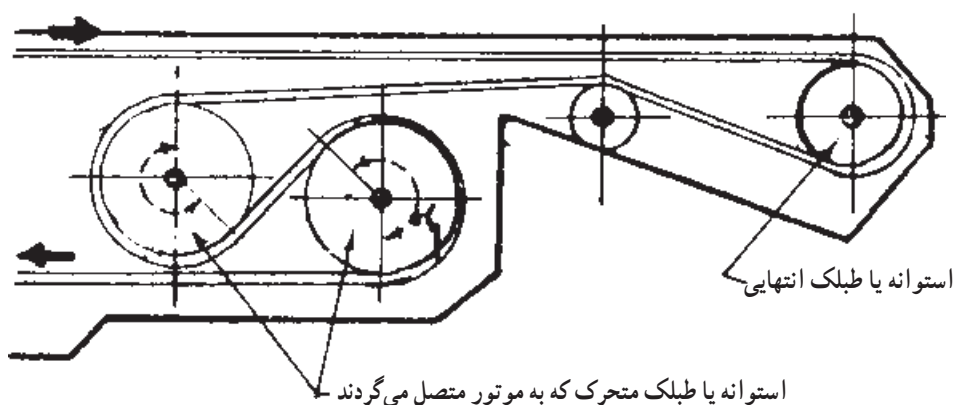


شکل ۵-۳۵- اتصال قطعات نوار نقاله به وسیله میخ برج

قرار می دهند.

### استوانه یا طبلك‌های نوار نقاله

در دو انتهای دستگاه، دو استوانه قرار گرفته که نوار باربری از دور آن‌ها عبور می‌کند. یکی از این استوانه‌ها استوانه محرك نام دارد که به موتور دستگاه متصل بوده و باعث حرکت نوار می‌شود. استوانه‌ی دیگر نیز که برای برگرداندن نوار است، هرزگرد نام دارد. دور استوانه‌ی محرك اغلب با چوب یا وسایل دیگر پوشانده می‌شود تا اصطکاک بین نوار و استوانه بیش‌تر گردد.



شکل ۶-۳۵- استوانه‌های نوار نقاله

آن‌ها مستلزم صرف هزینه‌ی بالایی است. بنابراین نوارهایی که دارای موتور الکتریکی هستند به نسبت بیش‌تر مورد استفاده قرار می‌گیرند. نیروی موتور به جعبه‌دنده و از آن‌جا به وسیله‌ی تسمه یا تسمه‌هایی به استوانه‌ی محرك انتقال می‌یابد.

کلیه‌ی تنظیم سرعت و جهت حرکت موتور دو جهته و دارای چند سرعت است.

قرقره‌ها یا رولیک‌های نوار نقاله: به منظور تحمل بار روی نوار و هم‌چنین عدم افتادگی در طول نوار، قرقره یا رولیک‌هایی به فواصل معین در طول نوار و در زیر آن قرار گرفته است. تعداد، وضعیت قرارگیری و فواصل رولیک‌ها بستگی به میزان بار روی نوار و اندازه‌ی نوار نقاله دارد. هرچه بار بیش‌تری روی نوار قرار گیرد، فاصله‌ی رولیک‌ها نیز کاهش می‌یابد.

با توجه به این‌که نوار باربری باید تشکیل یک حلقه‌ی بسته را دهد، پس از تعیین طول نوار، دو طرف آن را به هم متصل می‌کنند. عمل اتصال دو طرف نوار به روش‌های مختلفی صورت می‌گیرد. این کار می‌تواند به وسیله‌ی میخ پرچ، پیچ و مهره‌های مسطح، قلاب و یا چسباندن، صورت گیرد. یکی از روش‌های متداول اتصال نوارها به هم، به وسیله‌ی چسباندن (آبارت) انجام می‌شود. به این ترتیب که در ابتدا دو طرف نوار به طول ۴۰-۶۰ سانتی‌متر انتخاب شده و ضخامت آن را به وسیله‌ی برش یا پخ کردن به نصف کاهش می‌دهند. سپس چسب مخصوص در این قسمت، زده شده و دو طرف نوار را تحت فشار و گرما روی هم

برای آن‌که نوار باربری بیش از حد دچار افتادگی نشود، باید به مقدار لازم کشیده شود. تنظیم میزان کشش مناسب نوار از دو طرف به وسیله‌ی جابه‌جا کردن طبلك‌ها امکان‌پذیر است. در بسیاری از دستگاه‌ها برای آن‌که نوار با نیروی متناسب کشیده شده و اصطکاک لازم ایجاد گردد از استوانه‌های مضاعف و یا یک وزنه استفاده می‌شود.

موتور محرك نوار نقاله: موتورهای محرك موتورهای محرك نوار نقاله یا از نوع الکتروموتورهای الکتریکی هستند که بیش‌تر در معادن روباز مورد استفاده قرار می‌گیرند و یا با نیروی هوای فشرده کار می‌کنند.

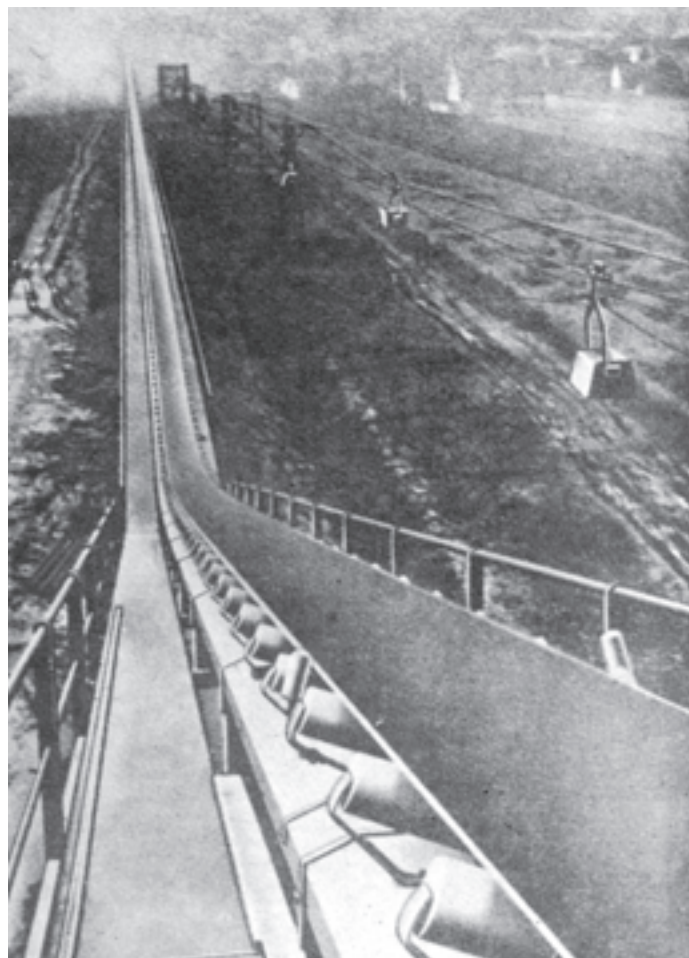
موتورهایی که با نیروی هوای فشرده کار می‌کنند، در معادن زیرزمینی و گازدار استفاده می‌شوند. اما تأمین هوای فشرده‌ی



اطراف با زاویه‌ی  $20^\circ$  تا  $35^\circ$  نسبت به افق قرار گرفته‌اند. در ضمن در بخش زیرین نوار نقاله نیز تعدادی رولیک وجود دارد که وزن نوار زیری را تحمل کرده و به شکل افقی هستند. (شکل ۶-۳۵).

وضعیت قرارگیری رولیک‌ها نیز ممکن است افقی یا زاویه‌دار باشد. در بعضی از انواع ساده، رولیک‌ها به شکل افقی قرار گرفته‌اند.

اما در اکثر نوار نقاله‌های استفاده شده، در معادن رولیک‌ها به صورت سه‌تایی هستند که رولیک وسطی افقی و رولیک‌های



شکل ۷-۳۵- رولیک‌های زیرین نوار نقاله

گیرد به شرح زیر است:

- ۱- اطمینان پیدا کنید که دستگاه در وضعیت و شیب مناسب قرار گرفته باشد.
- ۲- فازهای موتور الکتریکی نوار نقاله را طوری متصل کنید که حرکت دستگاه در جهت حرکت عقربه‌های ساعت باشد.
- ۳- کلیه‌ی قسمت‌هایی که نیاز به روغن (یا هر نوع ماده روان‌کننده) دارند، از جمله طبلک‌ها، رولیک‌ها و دیگر بخش‌های

اقدامات قبل از شروع به کار با نوار نقاله  
بعد از سوار کردن نوار نقاله در محل کار و تنظیم کشش تسمه و قبل از آن که دستگاه راه‌اندازی شود، اقداماتی باید انجام گیرد. در هنگام سوار کردن دستگاه دقت کنید، اگر زمین ناهموار است، باید کف زمین را در حد امکان صاف کرده و دستگاه را روی پایه‌های مخصوص که زیر آن تراورس قرار دارد، کار گذارید. اقداماتی که قبل از انجام کار با دستگاه، باید صورت

روی نوار ریخته شود، استهلاک نوار بالا رفته و زدگی روی نوار ایجاد می‌کند که در نهایت پارگی نوار را دربر خواهد داشت.

### سرویس و نگهداری نوار نقاله

به منظور افزایش طول عمر دستگاه نوار نقاله و هم‌چنین به‌علت بالا بودن قیمت آن سرویس و نگهداری نوار نقاله حائز اهمیت است و یک امر اقتصادی محسوب می‌گردد. عمده‌ترین اعمالی که برای سرویس و نگهداری دستگاه لازم است عبارت‌اند از:

– نوار باربری و اطراف طبلک‌ها، به‌خصوص به‌علت حمل مواد مرطوب کثیف می‌شود. بنابراین بعد از اتمام هر شیفت و قبل از شروع شیفت بعدی، باید نوار باربری و طبلک‌های آن را از وجود مواد زائد پاک کنید.

بعضی از نوارها مجهز به وسایل تمیزکننده‌ی خودکار می‌باشند.

– روغن گیربکس دستگاه را در فاصله‌ی بین ۲ تا ۳ ماه یک بار تعویض کنید. برای این کار پیچ تخلیه واقع در زیر بدنه را باز کرده و روغن را از دریچه‌ی بالایی به داخل گیربکس انتقال دهید.

سطح روغن به اندازه‌ای باید باشد که  $\frac{1}{4}$  قطر چرخ‌دنده‌های بزرگ را بپوشاند. از طریق دریچه‌های بالا می‌توانید سطح روغن را کنترل کنید.

– رولیک‌های نوار نقاله گاهی پرسی بوده و طوری ساخته می‌شوند که نیازی به گریس کاری نداشته باشند.

اما بسیاری از آن‌ها قابل گریس کاری یا روغن کاری هستند. این رولیک‌ها را باید حداقل هر سه ماه یک بار روغن کاری یا گریس کاری کنید.

– طبلک‌ها و یاتاقان‌ها را نیز باید در همین فاصله و از طریق درپوش‌های آن‌ها گریس کاری کنید. به منظور جلوگیری از نشت، درپوش‌های محفظه‌های گریس کاری به‌وسیله‌ی واشرهای مقوایی لایه‌بندی شده‌اند. این واشرها را باید به‌طور متناوب تعویض کنید.

گیربکس را کنترل کنید.  
۴– کلیه‌ی پیچ‌های دستگاه را از نظر استحکام بازدید کنید.

۵– مطمئن شوید که طبلک‌ها یا استوانه‌های متحرک و هرزگرد، درست سوار شده‌اند.

۶– تسمه‌های انتقال قدرت را از لحاظ وجود زدگی یا پارگی بررسی کنید.

۷– کلیه‌ی رولیک‌ها باید به آسانی چرخش کنند. آن‌ها را آزمایش کرده و در صورت لزوم تعویض کنید.

۸– قبل از روشن کردن دستگاه، شروع کار را به‌وسیله‌ی چراغ و زنگ هشداردهنده اعلام کنید. بعد از آن که اقدامات لازم صورت گرفت، دستگاه را در حدود ۱۵–۱۰ دقیقه بدون ریختن بار، روشن کرده و دقت کنید که تسمه از روی طبلک‌ها در نرفته و گیربکس دستگاه به هیچ‌وجه صدایی نداشته باشد.

### اقدامات در حین کار با نوار نقاله

به منظور کاهش استهلاک دستگاه و هم‌چنین حفظ ایمنی در هنگام باربری با نوار نقاله باید دقت لازم اعمال گردد. مهم‌ترین نکات در حین انجام کار با نوار نقاله به شرح زیر است:

۱– نوار نقاله را به‌طور یک‌نواخت بارگیری کنید، زیرا در غیر این صورت احتمال در رفتن یا پارگی تسمه وجود دارد.

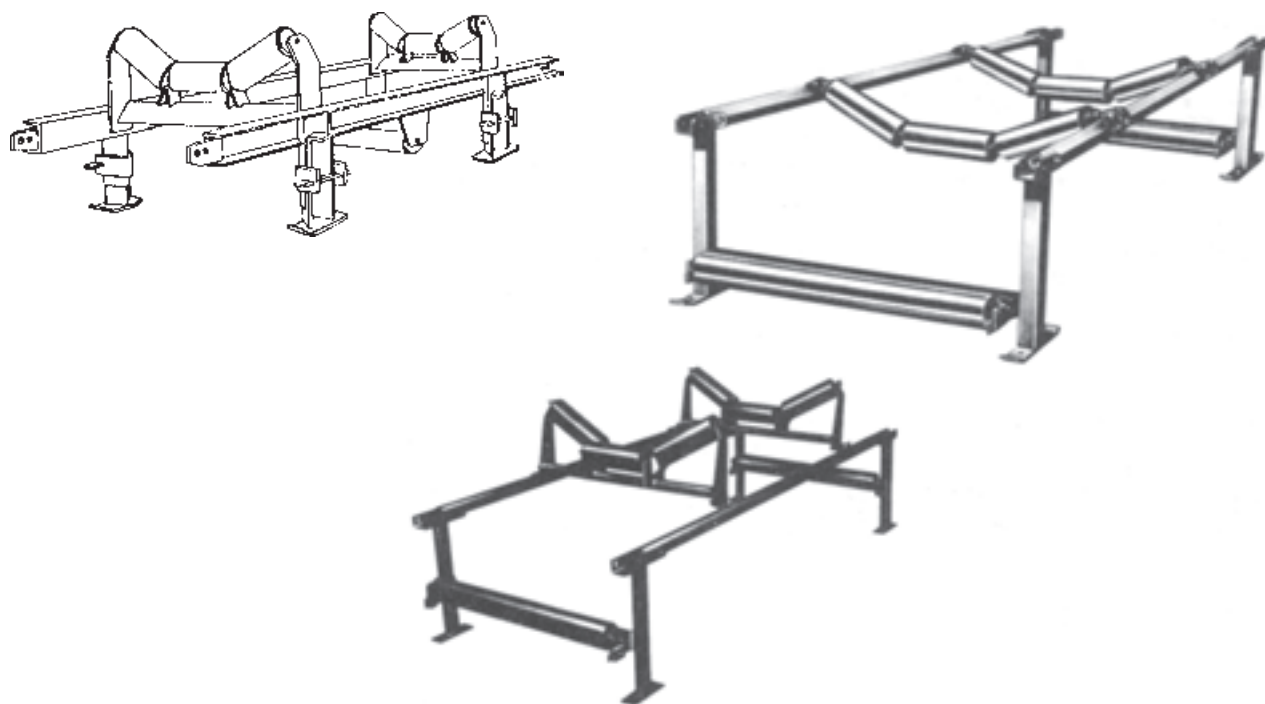
۲– از ریختن قطعات بسیار درشت به روی نوار خودداری کنید. زیرا ممکن است باعث پارگی نوار نقاله شود.

۳– در هنگام باربری همواره به حرکت تسمه و کشش آن توجه داشته باشید.

۴– به صدای موتور و گیربکس و دیگر قطعات متحرک توجه داشته و در صورت شنیدن صدای ناهنجار یا گرم شدن بیش از حد آن‌ها، دستگاه را متوقف کنید.

۵– در حین کار جهت حفظ ایمنی، هرگز در امتداد نوار نقاله حرکت نکنید.

۶– باری که روی نوار ریخته می‌شود، باید تحت یک ارتفاع مناسب باشد. در صورتی که بار با ارتفاع زیادی



شکل ۸-۳۵- رولیک‌های قابل گریس‌کاری

سطح ماسه نباید کم‌تر از ۲ متر مکعب باشد در محل تقاطع تونل‌ها باید پل‌های کوچکی جهت عبور و مرور افراد از روی نوار نقاله ساخته شود. تونل‌هایی که در آن‌ها از نوار نقاله استفاده می‌شود هر پست باید از موادی به هنگام حمل در اطراف نوار نقاله ریخته شده است پاکیزه گردد و نظافت نوار نقاله‌ها و روغن‌کاری قسمت‌های متحرک آن در هنگام کار و سوار شدن افراد بر روی تسمه نقاله‌ها و حمل چوب و غیره به وسیله آن‌ها ممنوع است.

نوار نقاله‌های تسمه‌ای باید به دستگاه و یا وسیله‌ای که باعث جلوگیری از خارج شدن تسمه از مسیر خود شوند مجهز باشند و حداقل در هر روز یک بار طرز کار رولیک‌های نقاله را مورد بازدید و کنترل قرار دهید.

– در نوار نقاله‌های متحرک چرخدار، هر چند ماه یک‌بار، چرخ‌ها را گریس‌کاری کرده و باد آن‌ها را همیشه تنظیم نگهدارید. – در صورت آسیب دیدگی نوار باربری بخش آسیب‌دیده را بریده و به جای آن نوار نو متصل کنید، عمل تعمیر و چسباندن نوار را در محل انجام دهید. اما برای تعمیرات بیش‌تر باید دستگاه را به سطح معدن منتقل کنید.

نکاتی که هنگام استفاده از نوار نقاله باید رعایت شود: در تونل‌هایی که به نوار نقاله تسمه‌ای مجهز گردیده‌اند در انتها و سر نوار نقاله (از طرف ورود جریان هوا) در فاصله ۵-۳ متری در محل کلید و لوازم الکتریکی تعداد یک کپسول آتش‌نشانی و سطل شن و در سراسر طول نوار نقاله در فواصل هر ۱۰۰ متر باید تعداد ۲ کپسول آتش‌نشانی و یک سطل پر از ماسه نصب نمایند. گنجایش

## فعالیت‌های مربوط به کاربری نوار نقاله

- ۱- تسمه‌ی لاستیکی و رولیک‌ها را به لحاظ سالم بودن بازدید کرده و در صورت وجود هرگونه معایب احتمالی آن‌ها را برطرف کنید.
- ۲- سالم بودن الکتروموتور دستگاه را بررسی کرده و از آن اطمینان حاصل کنید.
- ۳- سنگ و مواد معدنی خرد و ریز را از زیر نوار نقاله، جمع‌آوری کنید.
- ۴- پله‌های مخصوص عبور از روی دستگاه را، در تقاطع‌ها و محل‌های مناسب نصب کنید.
- ۵- در محل‌های لازم حفاظ نصب کنید.
- ۶- دستگاه را قبل از شروع به کار به‌طور آزمایشی راه‌اندازی کنید.
- ۷- زنگ یا علامت صوتی مخصوص را به صدا درآورید.
- ۸- استارت اولیه را برای اطلاع کارگران داخل محدوده‌ی نوار نقاله از حرکت دستگاه، بزنید.
- ۹- موتور را روشن کنید و دستگاه را به کار اندازید.
- ۱۰- در هنگام شروع کار دستگاه، قسمت‌های مختلف آن را بازدید کنید.
- ۱۱- عملیات باربری را با نوار نقاله انجام دهید.
- ۱۲- پس از خاتمه‌ی کار دستگاه را خاموش و سپس سرویس کنید.

## دستورالعمل‌های حفاظتی ویژه‌ی کار با نوار نقاله

- ۱- قبل از روشن کردن نوار نقاله باید مراتب به کلیه‌ی افرادی که در اطراف آن هستند، از طریق علائم اخباری اطلاع داده شود. این علائم باید در تمام امتداد طول نوار نقاله شنیده شود و به سیستم علامت‌دهی صوتی مجهز باشد.
- ۲- تمیز کردن نوار نقاله در زمان حرکت و کار با آن، اکیداً ممنوع است. این کار باید در زمان توقف نوار صورت گیرد و مواد ریخته شده از اطراف نوار نقاله تمیز شود.
- ۳- در هنگام کار نوار نقاله اقداماتی مانند بازدید قسمت‌های مختلف، تعویض بلبرینگ‌ها، برطرف کردن لغزش نوار، تمیز کردن و روغن‌کاری طبک‌ها و نظافت نوار ممنوع است.
- ۴- در هنگام حمل مصالح سنگین و چوب‌های جنگلی به‌وسیله‌ی نقاله، لازم است که از قبل موضوع به کارگرانی که در کارگاه استخراج و اطراف، کار می‌کنند اطلاع داده شود.
- ۵- سوار شدن افراد روی نوار نقاله اکیداً ممنوع است.

## دستور کار عملی

- ۱- ساختمان و اجزای مختلف نوار نقاله‌ی لاستیکی را به‌طور عملی تشریح کنید.
- ۲- نوار نقاله را آماده‌ی راه‌اندازی کنید.
- ۳- نوار نقاله را به کار اندازید و از آن بهره‌برداری کنید.
- ۴- نوار نقاله را متوقف کنید و خدمات مربوط به آن را انجام دهید.



## کارگاه ناو ثابت

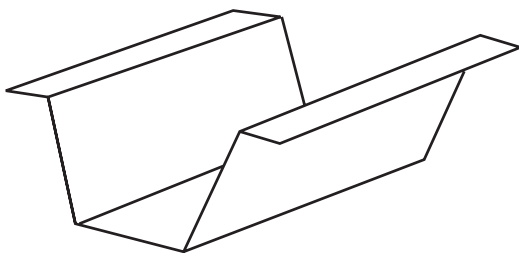
هدف‌های رفتاری: پس از پایان این برنامه‌ی کارگاهی از شما انتظار می‌رود که:

- ۱- ناو ثابت را به طور عملی تشریح کنید.
- ۲- نحوه‌ی اتصال چند ناو ثابت به یکدیگر را عملاً انجام دهند.

### ناو ثابت

موادی که درون آن‌ها ریخته می‌شود در اثر نیروی وزنشان به پایین حرکت می‌کند بنابراین از ناو ثابت فقط در محل‌هایی می‌توان استفاده کرد که دارای شیب کافی باشد از این وسیله در کارگاه استخراج و تونل‌های مورب استفاده می‌شود.

ناو ثابت که ساده‌ترین وسیله‌ی باربری مواد است، از تعدادی قطعه‌ی فلزی دوزنقه تشکیل شده است که با وصل چند قطعه از آن‌ها به یکدیگر، ناو با طول مورد نظر را به دست می‌آورند (شکل ۱-۳۶). هرگاه ناو ثابت را در سطح شیب‌دار قرار دهند



شکل ۱-۳۶- ناو ثابت

### دستور کار عملی

چند ناو ثابت را به یکدیگر متصل نمایید و از آن‌ها بهره‌برداری کنید.

## کارگاه ناو زنجیری<sup>۱</sup>

ناوهای زنجیری که از وسایل حمل و نقل مواد معدنی در داخل کارگاه‌های استخراج به‌ویژه زغال‌سنگ هستند، از دو ناو ثابت روی هم، تشکیل شده است که در داخل آن یک یا دو رشته‌ی زنجیر بی‌انتها که پره‌ها یا پاروهای به آن‌ها نصب شده، حرکت می‌کنند و در حین حرکت خود، مواد داخل آن را به جلو حمل می‌کنند. در این کارگاه با چگونگی کار با آن به‌طور عملی آشنا می‌شوید.

هدف‌های رفتاری: پس از پایان این برنامه‌ی کارگاهی از شما انتظار می‌رود که:

- ۱- ساختمان ناو زنجیری را به‌طور عملی تشریح کنید.
- ۲- مزایا و معایب نوار نقاله‌ی اسکرپیر را توضیح دهید.
- ۳- روش‌های جابه‌جایی نوار نقاله‌ی اسکرپیر را بیان کنید.
- ۴- ناو زنجیری را به‌طور صحیح به کار ببرید.
- ۵- ناو زنجیری را جابه‌جا کنید.



۱- Chain Conveyor

۲- این برنامه‌ی کارگاهی در مناطقی که امکان ارائه آن در عمل وجود دارد اجرا می‌شود. به علت کمبود امکانات این برنامه‌ی کارگاهی به‌جای حیطه‌ی روان‌حرکتی، در حیطه‌ی شناختی آموزش داده شود. بنابراین کار عملی برای آن در نظر گرفته نشده است.

## شناخت عملی مکانیزم نوار نقاله‌های زنجیری (ناو زنجیری)

نوار نقاله‌های زنجیری برای حمل و نقل مواد معدنی در معادن زیرزمینی و در محل‌هایی که امکان سقوط سنگ و مواد معدنی وجود دارد، به خصوص در کارگاه‌های استخراج مورد استفاده قرار می‌گیرند. ناو زنجیری‌ها در شیب‌های زیاد تند، کاربرد دارند. حمل مواد توسط پارو‌ها که متصل به زنجیر هستند، صورت می‌گیرد. به‌طور معمول ناو زنجیری‌ها بستگی به قدرت حمل و نقل آن‌ها یک زنجیری و یا دو زنجیری هستند و در صورت دو زنجیری بودن، انتقال نیرو و حرکت از طریق دو موتور به چرخ زنجیرها انجام می‌گیرد. در ناو زنجیری که سیستم آن یک زنجیری است، نحوه‌ی عمل آن به این صورت است که: ابتدا حرکت از موتور الکتریکی از طریق جعبه‌دنده‌ی کاهنده و چرخ زنجیرها و توسط زنجیر به محور می‌رسد که محور ابتدایی، چرخ زنجیر محرک زنجیر و پارو‌ها را به گردش درمی‌آورد. مکانیزم انتهایی ناو، جهت

تنظیم شل یا سفت بودن زنجیر است. در ناو زنجیری که سیستم آن دو زنجیری است، نحوه‌ی عمل آن حرکت از دو موتور الکتریکی است که در دو طرف ناو زنجیری قرار دارد و حرکت را از طریق کوبلینگ‌ها به جعبه‌دنده می‌رساند. چرخ زنجیرها جهت حرکت زنجیرها و پارو‌هاست. به‌دلیل احتمال پاره شدن زنجیر و گیر کردن پارو‌ها یا زنجیر در داخل ناو‌ها که امکان سوختن موتور را به‌دنبال دارد، سر راه موتور به جعبه‌دنده‌ی ناو زنجیری‌ها جهت ایمنی یک کلاچ هیدرولیکی سوار می‌کنند. در صورت وقوع حادثه، کلاچ هیدرولیکی که ساختمان آن به‌صورت دو چرخ توربین در مقابل یکدیگر است و انتقال نیرو توسط روغن انجام می‌گیرد، موجب اصطکاک بیش از حد روغن شده و در نتیجه حرارت روغن داخل کلاچ بالا رفته و در پیچه‌ی اطمینان باز می‌شود و روغن داخل کلاچ تخلیه می‌گردد. به این ترتیب انتقال نیرو صورت نمی‌گیرد.



شکل ۱- ۳۷- ناو زنجیری

بی‌انتهای در حرکت و به آن پره‌هایی متصل است. پره‌ها با کف ناو بالایی در تماس‌اند و در ضمن حرکت، مواد موجود در ناو را به

ساده‌ترین ناو زنجیری از دو ناو ثابت که روی هم قرار گرفته‌اند تشکیل شده است. در داخل ناو، یک یا دو رشته زنجیر

قسمت انتهایی ناو منتقل می‌کنند و هنگامی که شیب کارگاه کم باشد معمولاً از این وسیله استفاده می‌شود.

## انواع ناو زنجیری

ناوهای زنجیری را از نقطه نظرهای مختلف تقسیم‌بندی می‌کنند. مثلاً از نظر نحوه‌ی کاربرد، می‌توان آن‌ها را به دو دسته تقسیم کرد: دسته‌ی اول شامل ناوهایی است که فقط برای باربری ساخته شده است و نمی‌توان وسایل دیگر معدنی مثل انواع ماشین‌های حفر زغال را به آن‌ها متصل کرد اما دسته‌ی دوم از این ناوها، طوری ساخته می‌شوند که می‌توان دستگاه‌های یاد شده را روی آن‌ها سوار کرد. از نقطه نظر تعداد رشته‌های زنجیر نیز این ناوها را به دو دسته ناوهای یک زنجیره و ناوهای دو زنجیره تقسیم می‌کنند. نحوه‌ی دیگر تقسیم‌بندی ناوها از روی قابلیت انتقال آن‌هاست. به طوری که اشاره کردیم بعضی از ناوها را می‌توان بدون جدا کردن بندها از نقطه‌ای به نقطه‌ی دیگر منتقل نمود در صورتی که برای انتقال دسته‌ی دیگر، بایستی ابتدا قطعات آن را از هم جدا و در محل جدید مجدداً آن‌ها را به یکدیگر متصل کرد. از نقطه نظر دیگری نیز می‌توان ناوها را طبقه‌بندی کرد. این تقسیم‌بندی بر مبنای

یک طرفه یا دو طرفه بودن ناو است در ناوهای دو طرفه، زنجیر و پرها در هر دو سو قابل حرکتند در صورتی که در ناوهای یک طرفه، حرکت آن‌ها فقط در یک جهت امکان‌پذیر است.

**مزایای ناو زنجیری:** مهم‌ترین امتیاز ناو زنجیری نسبت به سایر وسایل باربری، کم بودن ارتفاع آن است و این امر علاوه بر این که بارگیری درون آن را آسان می‌کند، باعث می‌شود که بتوان آن را در کارگاه‌های استخراج با ارتفاع کم نیز به کار برد. بسیاری از ماشین‌های استخراج مثل ماشین‌های زغال بر و رنده را می‌توان روی ناو زنجیری سوار کرد و آن‌ها را در طول ناو حرکت داد. از ناو زنجیری می‌توان در صورت ناصاف نیز بهره‌برداری کرد. هم‌چنین می‌توان آن‌ها را در سطوح شیب‌دار تا شیب  $30^\circ$  درجه به کار برد.

**موارد استعمال ناو زنجیری:** انواع مختلف ناوهای زنجیری را می‌توان در کارگاه‌های استخراج بخصوص کارگاه‌های زغال به کار برد. برای لایه‌های مختلف با شیب و ضخامت متفاوت، ناوهای مختلف ساخته شده که در هر مورد بایستی از ناو مناسب استفاده کرد.

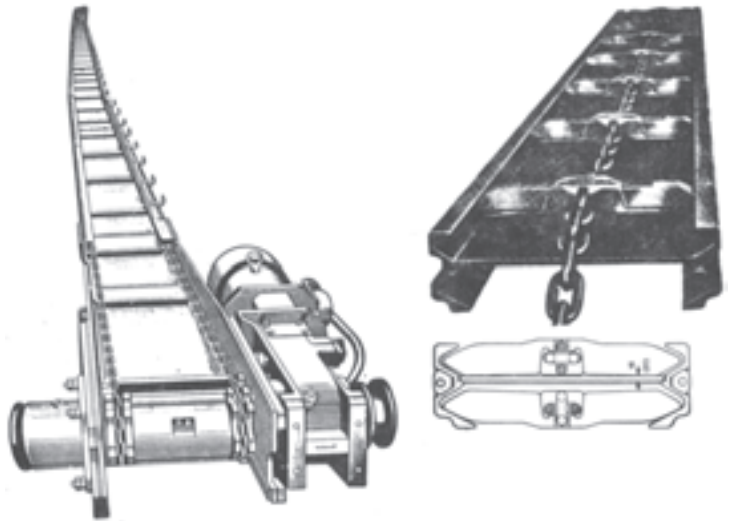


شکل ۲-۳۷- موارد استعمال ناو زنجیری





شکل ۴-۳۷- کاربرد ناو زنجیری در کارگاه استخراج



شکل ۳-۳۷- ناو زنجیر (قسمت‌های زنجیر، تیغه‌ها و موتور)

۵- ناودانی‌های قطعه‌ی دوّم که توسط اتصالات به هم محکم

شده‌اند.

۶- چرخ زنجیر

۷- زنجیر

۸- پارو (تیغه)

۹- ناودانی

### قسمت‌های مختلف ناو زنجیری

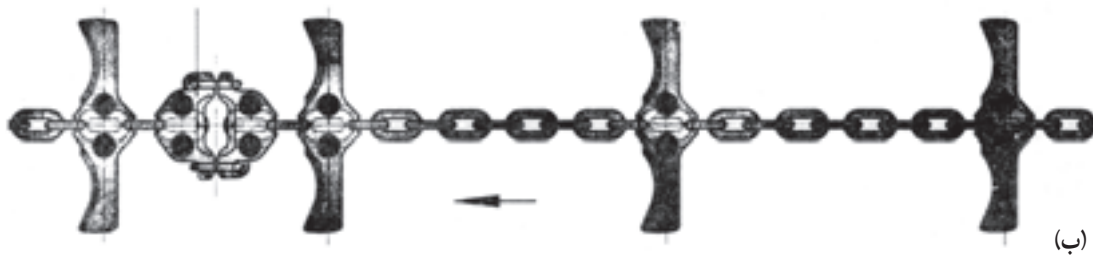
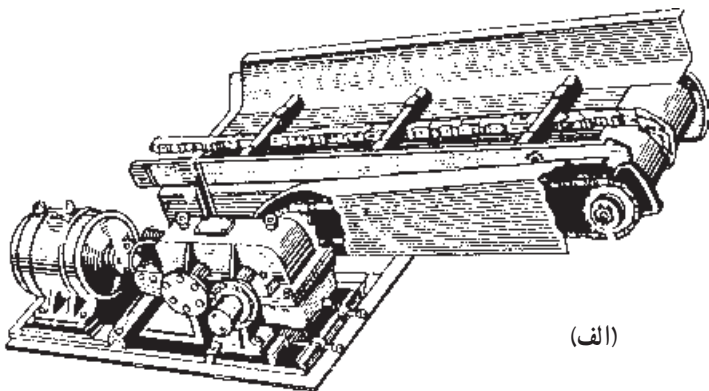
قسمت‌های مختلف یک ناو زنجیری به شرح زیر است:

۱- موتور محرک

۲- کلاچ هیدرولیکی

۳- جعبه‌دنده‌ی کاهنده

۴- بدنه‌ی ناو



الف- موتور و اجزای ناو زنجیری

ب- زنجیر و تیغه‌های ناو زنجیری

شکل ۵-۳۷- ناو زنجیری



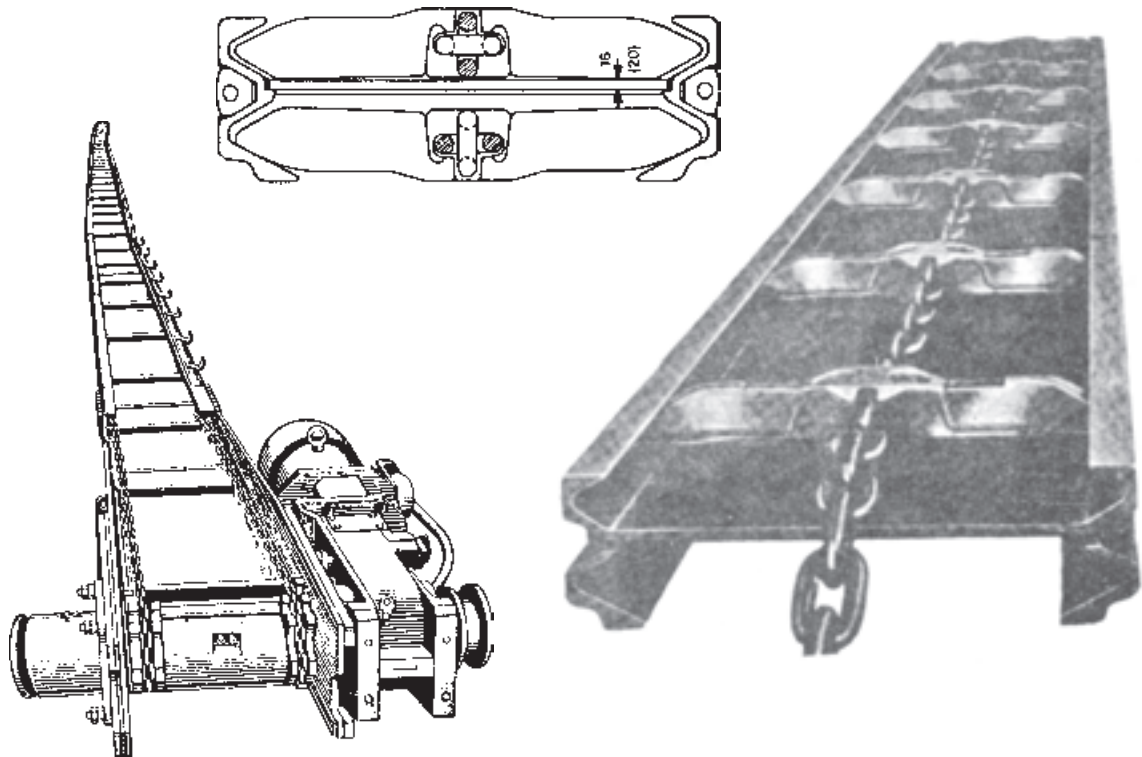
حال به توضیح قسمت‌های مهم ناو می‌پردازیم :  
 بدنه ناو: بدنه ناو معمولاً از دو قطعه تیر آهن که دارای نیمرخ است تشکیل می‌شود که این دو قسمت توسط یک صفحه‌ی فولادی به یکدیگر متصل‌اند. بدنه از قطعات مختلف که به نام بند نامیده می‌شود تشکیل شده است. طول هر کدام از این بندها معمولاً ۱/۵ متر است و اتصال آن‌ها به گونه‌ای است که دو بند متوالی در عین اتصال محکم قادرند که ۳ درجه در امتداد افقی و ۵ درجه در جهت قائم نسبت به یکدیگر تغییر وضعیت دهند. به طوری که خواهیم دید این نحوه‌ی اتصال، باعث سهولت جابه‌جا شدن ناو می‌شود. عرض ناوها مختلف و اندازه‌ی معمولی آن حدود ۴۰ سانتی‌متر است ارتفاع ناو کم و معمولاً در حدود ۱۵ سانتی‌متر است.

زنجیر و پره‌ها: در طول ناو یک یا دو رشته زنجیر بی‌انتهایا با پره‌های متصل به آن در حال حرکت است. فاصله بین پره‌ها بستگی به نوع ناو دارد و اتصال قطعات آن به وسیله‌ی قفل‌های مخصوصی انجام می‌گیرد.

موتور محرک: ناو زنجیرها، در دو انتهای آن از دور دو

استوانه (طبلیک) خاردار عبور می‌کند و بدین ترتیب با گردش یکی از این استوانه‌ها (طبلیک‌ها)، حرکت زنجیر در طول ناو تأمین می‌شود گردش استوانه انتهایی ناو معمولاً به وسیله‌ی یک موتور الکتریکی تأمین می‌شود مطابق شکل، انرژی دورانی موتور از طریق جعبه‌دنده کاهش‌دهنده و به وسیله‌ی زنجیر مخصوص یا چرخ دنده به استوانه متحرک دستگاه منتقل و گردش آن را سبب می‌شود در بعضی موارد ممکن است هر دو استوانه دارای نیروی محرکه باشند.

نحوه‌ی جابه‌جا کردن ناو زنجیری: از آن‌جا که بندهای مختلف ناو در عین اتصال، تا حدودی نسبت به یکدیگر قابل تغییر است، لذا ناو را می‌توان بدون باز کردن قطعات، به تدریج جابه‌جا کرد برای این کار، بندهای مختلف را به وسیله‌ی جک‌های مخصوصی و یا به کمک دست به جلو فشار می‌دهند و آن را جابه‌جا می‌کنند. در مواردی که بخواهند ناو را در مسافت زیادی تغییر مکان دهند قطعات آن را باز و پس از قراردادن در محل جدید بندها را به یکدیگر متصل می‌کنند.



شکل ۶-۳۷- قطعات مختلف ناو زنجیری

## فعالیت‌های مربوط به کاربری ناو زنجیری

- ۱- ساختمان کلی ناو و اجزای مربوط به آن را بازدید کنید.
- ۲- معایب احتمالی آن را برطرف کنید.
- ۳- صحت الکتروموتور را آزمایش کنید.
- ۴- قبل از شروع به کار دستگاه، جهت اطلاع کارگران، استارت اولیه را بزنید.
- ۵- موتور را روشن کرده و دستگاه را به کار بیندازید.
- ۶- عملیات حمل مواد معدنی با ناو را، انجام دهید.
- ۷- پس از پایان عملیات، دستگاه را متوقف کنید.
- ۸- برای جابه‌جایی ناو زنجیری، با مسئول استخراج و متصدی نگهداری هماهنگی کنید.
- ۹- ناو را به وسیله دست یا با جک مخصوص، به طرف جلوی سینه کار حرکت دهید.
- ۱۰- کابل‌های برق را همراه با دستگاه جابه‌جا کنید.
- ۱۱- ناو را در محل جدید ببندید و محکم کنید.
- ۱۲- آمادگی دستگاه را جهت عملیات بعدی، کنترل کنید.
- ۱۳- پارگی زنجیرها را رفع کنید.
- ۱۴- پاروهای سائیده شده را عوض کنید.
- ۱۵- مجاری روغن خود را، روغن کاری کنید.
- ۱۶- در صورت وجود معایب کلی، به تعمیرکار مراجعه کنید.

## دستور کار عملی

- ۱- اجزا و ساختمان یک ناو زنجیری را به‌طور عملی تشریح کنید.
- ۲- ناو زنجیری را جهت استفاده از آن آماده‌سازی کنید.
- ۳- ناو زنجیری را مورد بهره‌برداری، قرار دهید.
- ۴- ناو زنجیری را در کارگاه استخراج، جابه‌جا کنید.
- ۵- ناو زنجیری را جهت عملیات بعدی سرویس کنید.

### کارگاه نوار نقاله‌های اسکرپیر

هدف‌های رفتاری: پس از پایان این برنامه‌ی کارگاهی از شما انتظار می‌رود که:

- ۱- نوار نقاله‌های اسکرپیر را شناسایی کنید.
- ۲- معایب نوار نقاله‌های اسکرپیر را شناسایی کنید.
- ۳- به روش‌های مختلف نوار نقاله‌های اسکرپیر را جابه‌جا کنید.
- ۴- موارد استعمال نوار نقاله‌های اسکرپیر را شرح دهید.

#### نوار نقاله‌های اسکرپیر<sup>۱</sup> (یک نمونه از ناوهای زنجیری)

قطعات مهم نوار نقاله از دو ناو، زنجیر، بیلچه‌ها که با هم درگیرند، تشکیل شده است. یکی از خودروها (چرخ زنجیر) از طریق ردکتور به موتور وصل می‌شود و به صورت متحرک درمی‌آید. چرخ زنجیر دیگر روی محور قرار می‌گیرد و از آن برای تنظیم کشش زنجیر استفاده می‌شود. در بعضی از نوار نقاله‌ها دستگاه متحرک و دستگاه کشش در یک انتها مشترک‌اند. در صورتی که در سایر نوار نقاله‌ها هر دو انتهای آن‌ها به هم مربوط می‌شوند که می‌توان از یک (سیم بکسل) به عنوان عضو کششی استفاده کرد. ناوهای نوار نقاله از چندین ناو که به وسیله‌ی لولاهایی به هم متصل می‌باشند، ساخته شده است. زنجیرهای نوار نقاله به آسانی به صورت قطعات مجزا پیاده می‌شوند. بنابراین نوار نقاله را می‌توان در کارگاه جدید سوار، پیاده، بلند و کوتاه کرد.

#### مزیت نوار نقاله اسکرپیر

الف) مقاومت و قدرت زیاد: این خواص وقتی که زغال به وسیله‌ی انفجار ریزش می‌نماید و روی نوار نقاله ریخته می‌شود، مشخص می‌گردد.

ب) ارتفاع کم و حجم جابه‌جایی بار زیاد

ج) ظرفیت زیاد

چ) امکان عملیات با زاویه‌های مختلف و وضع زمینی  
د) امکان حرکت دادن ماشین استخراجی روی نوار نقاله و هم‌چنین بلند کردن نوار نقاله بدون پیاده کردن و متوقف ساختن آن.

ذ) امکان تغییر جهت حرکت یک عضو کششی

معایب نوار نقاله اسکرپیر

الف) کامل نبودن عمل اصلی بارگیری

ب) فرسودگی سریع ناوک‌ها (پره‌ها)، زنجیرها و اسکرپیرها

ج) در صورت مشاهده‌ی سنگ ممکن است زنجیر، به یکی

از چرخ زنجیرها گیر کند.

د) سنگینی زیاد آن

ذ) خرد شدن شدید زغال

ر) بار اضافی روی زنجیر

و) ظرفیت قاب‌ها محدود است، و امکان اضافه کردن

ظرفیت نیست.

نوار نقاله‌های اسکرپیر بیش‌تر در سینه‌کارهای استخراجی

معادن، جهت حمل مواد معدنی به‌طور افقی و هم‌چنین به طرف

بالا و پایین تحت زاویه‌ی ۲۰ الی ۲۵ درجه، به کار برده می‌شود.

۱- نوار نقاله اسکرپیر یک نمونه از ناوهای زنجیری می‌باشند. این دستگاه‌ها روسی هستند و در معادن ایران به نام نوار نقاله اسکرپیر می‌شناسند و در این جا نیز از همان نام استفاده شده است لذا موارد ذکر شده مورد توجه قرار گیرد و با نوار نقاله‌ی نوار لاستیکی اشتباه نشود.

این نوار نقاله برای حمل مواد معدنی در طول راهروها و گالری‌های سینه کارهای پیش‌روی، به‌عنوان وسیله‌ی نقلیه‌ی اصلی به‌کار برده می‌شود.

### انواع روش‌های جابه‌جایی نوار

۱- تغییر مکان یا جدا کردن آن

۲- تغییر مکان یک‌سره (بدون جدا کردن)

نوار نقاله‌هایی که جدا شدنی هستند، از یکدیگر جدا می‌شوند و در محل کار جدید دوباره مونتاژ می‌گردند. نوار نقاله‌هایی که متحرک هستند، به‌وسیله‌ی جک‌های هیدرولیکی تغییر مکان می‌دهند. اگر طول نوار نقاله کم باشد، به‌وسیله‌ی جک و اگر طول آن زیاد باشد، به‌وسیله‌ی ماشین‌های استخراجی، تا حدی که امکان دارد، تغییر مکان می‌یابد. نوار نقاله‌های اسکرپور برحسب کاری که انجام می‌دهند، دارای انواع مختلفی است.

الف) نوار نقاله‌ی حمل‌کننده

ب) نوار نقاله‌ی مرگب

ج) نوار

نوار نقاله‌های نوع اول، فقط برای حمل زغال به‌کار برده می‌شوند. این نوارنقاله‌ها، دارای ناو سبک است که روی ریل نوار نقاله بعدی سوار می‌شوند. با در نظر گرفتن محل سینه کار نوار نقاله‌های مرگب با ماشین استخراجی مخصوص کار می‌کنند. خاصیت این نوار نقاله‌ها این است که وقتی در محل نزدیک سینه کار قرار گیرند که قالب‌ها و ناوهای آن‌ها دارای مقاومت بیش‌تر و سنگین‌تر باشند، نوار نقاله‌ی عقب برنده‌ی سرعت زغالی که از شیب‌ها پایین می‌آید، کم می‌کند. این نوع نوار نقاله‌ها را می‌توان با اسکرپور بالا آماده و شکل‌دار با دو زنجیر به‌کار برد و با اسکرپور مدور (قطر ۱۵۰ الی ۲۰۰ میلی‌متر) با یک زنجیر به‌کار برد.

از سیم بکسل می‌توان به‌عنوان عضو کشنده‌ی نوار نقاله‌ی عقب برنده استفاده کرد. نوار نقاله عقب برنده، موجب افزایش ایمنی کار می‌گردد به‌طوری که حجم گرد و خاک کم شده و عمل پایین آوردن تکیه‌گاه را به سینه کار استخراجی مکانیزه کرده و به بهره‌برداری رگه‌های ضخیم مرتفع کمک می‌کند. به‌طور معمول نوار نقاله‌های اسکرپور مرکب از نوع نوار نقاله‌های حرکتی (متحرک) هستند، زیرا قطعات آن‌ها سنگین و حمل آن‌ها مشکل است. برحسب تعداد زنجیرها تفاوتی مابین نوار نقاله‌های یک

زنجیره و دوزنجیره وجود دارد. تمام نوار نقاله‌های حرکتی دارای دو زنجیر هستند. و در بعضی مدل‌ها برای جلوگیری از خراب شدن زنجیرهای اصلی، ۳ زنجیر به‌کار می‌رود. نوار نقاله‌ها برحسب جهت حرکت زنجیر اسکرپور، به نوار نقاله‌های یک‌طرفه و دو طرفه طبقه‌بندی می‌شوند. زنجیر نوار نقاله یک‌طرفه، فقط در یک جهت و زنجیر نوار نقاله دو طرفه در دو طرف حرکت می‌کند. خودروهای انتهای نوار نقاله با یک زنجیر (مدار) بسته عمودی روی شافت‌های افقی قرار می‌گیرند و ناوها روی یکدیگر قرار دارند.

خودروهای انتهای نوار نقاله با زنجیر به‌طور افقی به یکدیگر بسته می‌شوند و روی شافت‌های عمودی قرار می‌گیرند و ناوهای آن نزدیک به هم هستند. خودروهای انتهای نوار نقاله با زنجیر بسته‌ی شیب‌دار روی شافت‌های شیب‌دار قرار می‌گیرند و ناوها تحت یک زاویه به یکدیگر بسته می‌شوند. در نوار نقاله‌هایی که دارای یک زنجیر بسته به‌صورت پیچیده هستند، از دو روش برای تنظیم رشته‌ی برگرداننده و رشته‌ی فعال، استفاده می‌کنیم.

### قطعات اصلی نوار نقاله اسکرپور

زنجیر عضو مهم نوار نقاله اسکرپور است. طول، ظرفیت و قدرت کاربرد یک نوار نقاله، بستگی به وضعیت و ساختمان و دوام زنجیر دارد. زنجیر نوار نقاله‌ای که به‌صورت انحنایی کار می‌کند، باید دارای دو صفحه‌ی قابل انحنای باشد. علاوه بر این باید زنجیرهای آن در مقابل فرسودگی مقاوم باشند و شکل آن‌ها طوری باشد که بتوان آن‌ها را از روی یک چرخ زنجیر کوچک عبور داد تا بستن اسکرپور آسان باشد و در موقع کار کردن تا حدودی کشیده شود.

سوار و پیاده کردن آن‌ها آسان و تعویض حلقه‌های آن به‌سهولت انجام گیرد و وزن آن‌ها کم باشد. نوار نقاله‌های اسکرپور باید مجهز به زنجیرهای زیر باشد:

الف) زنجیرهای منگنه‌ای (پرس شده)

ب) زنجیرهای حلقه‌ای پهن غلتک‌دار

ج) زنجیرهای جوش شده با حلقه‌های گرد

زنجیرهای منگنه‌ای بیش‌تر به‌کار برده می‌شوند. این نوع زنجیرها از قسمت خارجی و داخلی غلتک‌ها، قسمت‌ها و یا بخش‌های نوار نقاله‌های اسکرپوری که به یکدیگر متصل‌اند، تشکیل

شده است که طول آن‌ها ۱ الی ۲/۵ متر است. بخش جداشونده آن از دو ناو تشکیل شده است، زنجیر فعال و باربری روی یکی از این ناوها حرکت می‌کند و زنجیر غیرفعال که بر روی ناو دیگر حرکت می‌کند، بخش یک پارچه دارای ناو با راهنمای آن است و برای رشته‌ی فعال و ناو دوم برای تکیه‌گاه رشته‌ی غیرفعال در نظر گرفته شده است. به منظور دوام ناوها لازم است که ته آن‌ها از ورقه‌های ۱۰ میلی‌متری آب‌دیده، ساخته شود. انتقال حرکت نوار نقاله به وسیله‌ی موتور و ردکتور (جعبه دنده) که روی یک شاسی قرار گرفته‌اند، انجام می‌گیرد. هنگامی که سقف سینه کار ناپایدار باشد، موتور و ردکتور (جعبه دنده) نوار نقاله، مابین ناوهای بالایی و ناوهای زیرین قرار می‌گیرد. به این ترتیب می‌توان ارتفاع قسمت متحرک را زیاد کرد ولی اگر عرض آن به‌طور تقریبی هم‌عرض قاب ناو باشد، دستگاه متحرک مابین دو ردیف تکیه‌گاه سوار می‌شود. در نوار نقاله‌هایی که دارای زنجیر بسته‌ی افقی هستند، قسمت متحرک آن‌ها بین ناوها قرار می‌گیرند. به منظور کاهش ارتفاع قسمت متحرک گاهی دو دستگاه متحرک را طوری نصب می‌کنند که یک شافت را بچرخاند که به منظور جلوگیری از خراب شدن دستگاه متحرک و دستگاه کشنده، از دستگاه‌های محافظتی استفاده می‌شود. امروزه نوار نقاله‌هایی ساخته‌اند که ردکتور (جعبه دنده) آن‌ها سرعت حرکت زنجیر را تغییر می‌دهد یا با موتورهای برقی که دارای سرعت‌های متغیر می‌باشد، می‌توان سرعت زنجیر را تغییر داد.

کشش زنجیر به کمک دستگاه پیچی یا دستگاه هیدرولیکی انجام می‌شود. در بعضی از اقسام نوار نقاله دستگاه کشش وجود ندارد، در این صورت کشش زنجیر به وسیله‌ی جک یا چرخ جفجغه‌ای صورت می‌گیرد.

## موارد استعمال، مشخصات فنی و ساختمان یک نوع<sup>۱</sup> نوار نقاله اسکرپر (تیغه‌ای)

این نوار نقاله اسکرپر برای حمل زغال از سینه کار کارگاهی که ضخامت لایه زغال آن ۸/۰ متر است، به کار می‌رود. موارد استعمال این نوع نوار نقاله در کارگاه‌هایی که در آن‌ها کمباین زغال‌بری و ماشین حفاری زغال کار می‌کند، بسیار است.

۱- مدل A-۵۳-C روسی که در معادن زغال سنگ ایران متداول است.

## مشخصات فنی

### راندمان نوار نقاله برحسب تن در ساعت

اگر سرعت زنجیر تیغه ۷۳/۰ متر در ثانیه باشد، راندمان

۱۵۵ تن

اگر سرعت زنجیر تیغه ۶۰/۱ متر در ثانیه باشد، راندمان

۲۲۵ تن

طول نوار نقاله در هنگام حمل مواد ۵ متر می‌باشد.

تعداد زنجیر کششی، یک عدد

ارتفاع بارگیری ۲۷۰ میلی‌متر

قدرت ۳۲۰ کیلووات

تعداد دور ۱۴۸ دور در دقیقه

ولتاژ ۳۸۰ ولت

گشتاور حداقل ۲۱ کیلوگرم متر

لرزش حداقل ۴/۵ درصد

جهت گشتاور راه‌اندازی ۳ لیتر روغن لازم است. جهت

گشتاور ماکزیمم حداکثر ۲/۳ لیتر روغن لازم است. حرارت ذوب

شدن درپوش برحسب درجه‌ی سانتی‌گراد  $105 \pm 5$  درجه

نوع زنجیر تیغه‌ای، منگنه‌ای یا پرسی جداشونده

گام زنجیر ۸۰ میلی‌متر

گام تیغه‌ها ۶۴۰ میلی‌متر

نیروی لازم برای از هم گسیختن زنجیر، ۲۹۰۰۰ کیلوگرم

وزن یک متر زنجیر ۸/۱۰ کیلوگرم است.

### ساختمان نوار نقاله اسکرپر

نوار نقاله متشکل از دستگاه انتقال حرکت، قسمت انتهایی

زنجیر با بیلچه‌ها و محل اتصال تشکیل شده است، هم‌چنین دستگاه

انتقال حرکت نیز از شافت انتقال حرکت و جعبه‌دنده (ردکتور)

تشکیل شده است که اتصال دهنده‌ی توربینی و الکتروموتور

به وسیله‌ی اتصالات (ترمینال‌ها) به یکدیگر متصل می‌شوند و در

یک بلوک قرار می‌گیرند. این بلوک در هر طرف دستگاه انتقال

حرکت می‌تواند قرار گیرد. ردکتور (جعبه‌دنده) به شافت حرکت

به وسیله‌ی اتصال دندانه‌ای متصل شده است که این اتصال در

داخل لوله‌ی اتصالی قرار گرفته است. قسمت‌های اصلی دستگاه



انتقال حرکت بر روی شاسی قرار دارد.

الکتروموتور و ردکتور (جعبه دنده) به وسیله ی لبه های مخصوص حفاظت می شوند. دستگاه انتقال حرکت دارای لبه ی تخلیه می باشد که طول آن ۶۰۰ میلی متر است. تغییر مکان دستگاه انتقال حرکت به وسیله ی طبلکی که بر روی شافت انتقال حرکت قرار گرفته است، صورت می گیرد.

می گیرد. برای درگیری زنجیر یا چرخ زنجیر به طور شناور از راهنمای مخصوصی استفاده می شود که در ناو اصلی قرار گرفته است. هم چنین این راهنما از افتادن تکه های زغال سنگ در بین زنجیر و چرخ زنجیر جلوگیری می کند.

### ردکتور (جعبه دنده)

ردکتور دو مرحله ای است و چرخ دنده ها از یک جفت اولیه با دنده ی مخروطی و جفت ثانویه با دنده ی استوانه ای ساخته شده است. محل های نشت به وسیله ی واشرها آب بندی می شوند که زیر سرپوش و یا فلانچ قرار گرفته است. شافت متحرک داخلی ردکتور به الکتروموتور به وسیله ی اتصال دهنده ی توربینی وصل می شود ولی بر روی شافت میانی ردکتور، مکانیزم جغجغه ای مخصوص قرار گرفته است که با کمک الکتروموتور زنجیر تیغه ای را می کشد.

### شافت انتقال حرکت

شافت انتقال حرکت بر روی دو عدد بلبرینگ غلتکی قرار گرفته است، این بلبرینگ ها دارای تکیه گاه جداشونده که بر روی انتهای مخروطی شاسی قرار دارند، بر روی شافت انتقال حرکت چرخ زنجیر دنده ای کششی و دو عدد محدودکننده که برای جلوگیری از افتادن زنجیر از روی چرخ زنجیر به کار می رود، قرار دارد. نصف کردن زنجیر از چرخ زنجیر به وسیله ی اهرم انجام

### دستور کار عملی

- ۱- اجزا و ساختمان یک نوار نقاله اسکرپیر را به طور عملی تشریح کنید.
- ۲- نوار نقاله اسکرپیر را مورد بهره برداری قرار دهید.
- ۳- نوار نقاله اسکرپیر را در کارگاه استخراج جابه جا کنید.

## فهرست منابع و مآخذ

آشنایی با معدنکاری - حسن مدنی - ناشر دانشگاه صنعتی امیرکبیر واحد تفرش با همکاری دفتر تحقیقات و برنامه‌ریزی وزارت آموزش و پرورش ۱۳۷۲.

دستورالعمل‌های ایمنی و حفاظت کار، در کارگاه - دکتر شهلا رمزی - مقاله ۱۳۸۰.

Chipping hammers Atlas copco

Pneumatic breakers Atlas copco

Surface rock drills Atlas copco

Pusher Leg rock drills Atlas copco

UNDERGROUND ROCK EXCAVATION ATLAS COPCO

اصول استخراج معادن جلد اول - حسن مدنی - آموزش و پرورش - ۱۳۶۴.

اصول استخراج معادن جلد دوم - حسن مدنی - آموزش و پرورش - ۱۳۶۴.

خدمات فنی در معادن - حسن مدنی - انتشارات دانشگاه صنعتی امیرکبیر.

جزوات درسی و راهنمایی‌های دکتر شهلا رمزی و مهندس مهدی امیرافشاری - عضو هیئت علمی دانشگاه -

۱۳۷۹.

چالزنی و آتشکاری - استوار، رحمت‌الله - شماره ۶۲۲/۲ - تهران - شرکت چاپ و نشر کتاب‌های درسی

ایران - ۱۳۷۹.

کتاب‌های آموزشی و کاتولوگ‌های شرکت کاتریپلار (همکار ماشین) همکاری آقایان مهندس شاهین گل‌خلخالی

و پارسیانفر.

فن‌آوری مواد منفجره در ساختمان و معدن، نویسنده: استیک‌اُ - الفسون - مترجم محمدعلی محمدی -

ناشر: دژ- ۱۳۷۸.

حفاری (چالزنی و آتشکاری) - شرکت چاپ نشر کتاب‌های درسی ایران - ۱۳۸۰.

استخراج معادن جلد دوم - نصرالله محمودی - انتشارات دانشگاه تهران.

استخراج معادن جلد سوم - نصرالله محمودی - انتشارات دانشگاه تهران.

ایمنی در معادن - غلامرضا محمدزاده - انتشارات شرکت چاپ و نشر ایران - ۱۳۶۸.

- اجرای ساختمان با مصالح سنتی - حسین زمرشیدی - انتشارات افشار - ۱۳۶۸.
- ایمنی در معادن زیرزمینی و تونل‌سازی - مترجم: مهندس یوسف زاد یوسفی - انتشارات مؤسسه‌ی کار و تأمین اجتماعی - ۱۳۶۴.
- مبانی معدنکاری - دکتر سیدحسن بصیر - انتشارات دانشگاه اصفهان - ۱۳۷۵.
- فنون معدنکاری - ترجمه و تألیف: مهندس عزت‌الله اورعی، حروفچینی مرکز بررسی‌های اسلامی قم با همکاری مؤسسه‌ی انتشاراتی قدس چاپ نمونه قم - ۱۳۶۳.
- حفاری در معادن سطحی - مؤلف: شرکت تامراک، ترجمه و ویرایش: کارشناسان شرکت تولید و فرآورده‌های مواد معدنی ایران - ناشر: شرکت تولید و فرآورده‌های مواد معدنی ایران.
- روش‌های استخراج معادن روباز - دکتر اردشیر سعدمحمدی، جزوه درسی - ۱۳۷۶.
- روش‌های استخراج زیرزمینی - مهندس هرمز ناصرینیا - جزوات درسی - ۱۳۷۶.
- نشریه‌های وزارت معادن و فلزات.
- کاتولوگ‌ها و همکاری‌های نزدیک شرکت جنرال ابزار و همکاری مهندس حسن نبوی.
- کاتولوگ‌های INGERSOLLRAND\_P175/250SP\_JUNE1990 شرکت صنایع هوای فشرده ایران، و همکاری نزدیک مهندسی نبوی.
- کاتولوگ‌های صنایع شیمیایی پارچین.
- کاتولوگ شرکت تامراک فنلاند.
- کاتولوگ شرکت اطلس کوپکو A.B.
- کاتولوگ شرکت بهلر (جنرال ابزار).

