

نگهداری در تونل‌ها

۷-۱- آشنایی

در این فصل روش‌های مختلف نگهداری در تونل‌ها را بررسی می‌کنیم. باید توجه داشت که مقصود از تونل در این فصل، معنی عام آن است و بدین ترتیب نگهداری دوپل، میان‌بر و تونل‌های مورب نیز در این فصل مورد بررسی قرار خواهد گرفت.

۷-۲- لق‌گیری

پس از خاتمه آتشباری و قبل از نصب سیستم نگهداری، باید قطعات سنگهای معلق و ناپایدار را از سقف و دیواره‌های تونل جدا کرد تا به هنگام نصب سیستم نگهداری، اشکالی به وجود نیاید. بدین ترتیب همواره در پیشاپیش گروه نگهداری، باید افراد ماهری که مسئولیت لق‌گیری را به عهده دارند، این عمل را انجام دهند. متأسفانه به علت عدم توجه به این نکته، سوانح بسیاری رخ داده است که در صورت توجه لازم، به آسانی می‌شد از بروز آنها جلوگیری کرد.

بسته به نوع سنگهای معلق و ناپایدار، لق‌گیری ممکن است به وسیله چکش دستی و یا با استفاده از چکشهای مکانیکی (پیکور) انجام گیرد. آنچه در این مورد مهم است، تجربه کافی گروه لق‌گیری و مجهز بودن آنها به کلاه و بوتین‌های مخصوص با زره فلزی است که در صورت سقوط سنگ، آنها را محافظت کند.

تجهیزات ایمنی مربوط به این افراد، نیز سایر تجهیزات ایمنی، در درس خدمات فنی مورد بررسی قرار می‌گیرد.

۷-۳- نگهداری به وسیله چوب

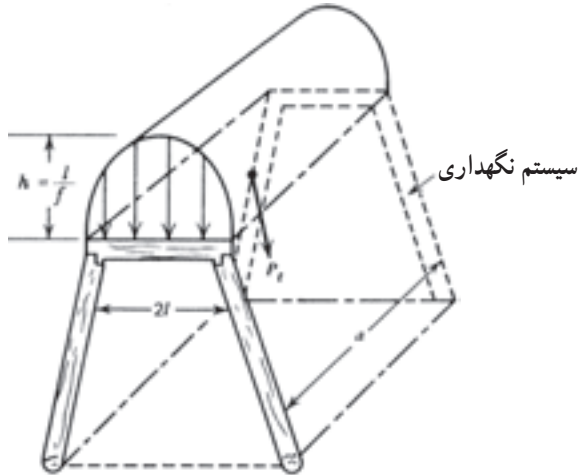
به طور کلی نگهداری تونل به وسیله چوب، که به نام چوب بندی یا چوب بست معروف است، فقط در مواردی که تونل برای مدت زیاد مورد بهره برداری نباشد انجام می‌گیرد. از آنجا که ابعاد چوبها محدود است، لذا چوب بست تنها در تونل‌هایی به کار می‌رود که سطح

مقطعشان کمتر از ۹ متر مربع باشد.

چوب بست را بعد از برداشتن مواد کننده شده در اثر آتشباری، و نیز لقی گیری جبهه کار، نصب می کنند.

به هنگام انتخاب و نصب چوب بست، نه تنها بایستی میزان فشارهای وارده را در نظر داشت بلکه جهت این فشارها را نیز بایستی مورد توجه قرار داد.

البته طراحی سیستم نگهداری موضوع این کتاب نیست ولی به طور ساده اشاره می کنیم که در هر مورد، از آن جمله نگهداری به وسیله چوب، ابتدا باید نیروهای وارده بر بخشهای مختلف یک سیستم نگهداری را برآورد کرد و براساس آن، ابعاد چوبها را به گونه ای در نظر گرفت که در برابر نیروهای وارده مقاومت لازم را داشته باشد. به عنوان مثال، در شکل ۱-۷، بارهای وارد بر قسمت های مختلف یک قاب چوبی در تونل نشان داده شده است.



شکل ۱-۷- برآورد بارهای وارد بر قاب چوبی [۳۴]

مطابق شکل، بار وارده بر قاب از رابطه زیر محاسبه می شود [۳۴]:

$$P_t = \frac{4}{3} Lha\gamma \quad (۱-۷)$$

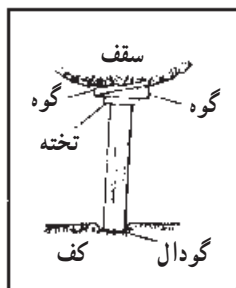
که در آن:

P_t = بار وارده بر قاب بر حسب تن

a = فاصله بین قابهای متوالی بر حسب متر

L = نصف دهانه بالایی قاب بر حسب متر

۷ = وزن مخصوص سنگهای بالای تونل برحسب تن بر مترمکعب
 ۷-۳-۱- روش‌های چوب بندی: بسته به موقعیت تونل، می‌توان آن را به وسیله یک، دو، سه یا چهار قطعه چوب نگهداری کرد.
الف - نگهداری به وسیله یک چوب: در این روش، فقط یک چوب، که به نام پایه یا شمع نامیده می‌شود، برای نگهداری به کار می‌رود (شکل ۷-۲).

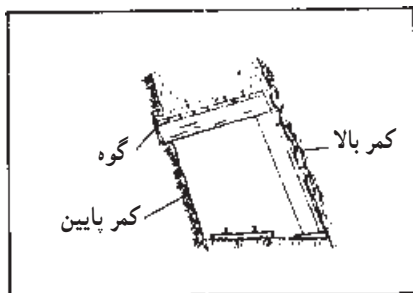


شکل ۷-۲- نگهداری به وسیله یک چوب [۱]

برای نصب شمع، ابتدا یک گودال کوچک در کف تونل احداث می‌کنند و پایه را در آن قرار می‌دهند. سپس یک قطعه تخته در بالای پایه قرار می‌دهند و آنگاه به وسیله یک یا چند گوه چوبی آن را محکم می‌کنند. قرار دادن تخته در بالای شمع به این علت است که فشار به طور یکنواخت به تمام مقطع آن منتقل شود.

طول شمع به ارتفاع تونل بستگی دارد و در هر مورد نسبت طول به قطر آن بایستی در حدی باشد که از خطر کمانه کردن محفوظ بماند.

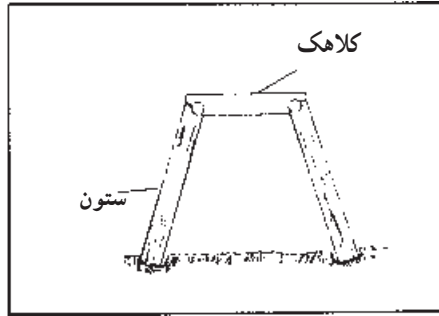
ب - نگهداری به وسیله دو قطعه چوب: روش چوب بندی با دو قطعه چوب در شکل ۷-۳ نشان داده شده است.



شکل ۷-۳- نگهداری به وسیله دو قطعه چوب [۱]

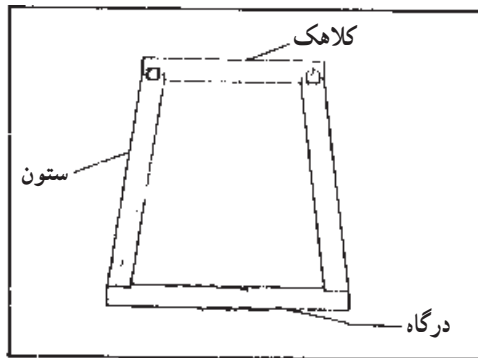
قطعه بالایی به نام کلاهک و قطعه پایینی به نام ستون نامیده می‌شود.

ج- نگهداری به وسیله سه قطعه چوب: در این روش، که معمولی‌ترین روش چوب بندی در تونل‌هاست، برای نگهداری تونل از سه قطعه چوب استفاده می‌شود که این قطعات مطابق شکل ۴-۷ به نامهای مختلف نامیده می‌شوند. بسته به شکل مقطع تونل، شکل کلی چوب بست که به نام قاب معروف است، متفاوت و معمولاً به شکل مستطیل یا دوزنقه است.



شکل ۴-۷- نگهداری به وسیله سه قطعه چوب [۱]

د- نگهداری به وسیله چهار قطعه چوب: در مواردی که از کف تونل نیز فشار وارد شود و یا در حال آماس باشد، علاوه بر سه چوب یادشده، یک چوب نیز در قسمت پایین قاب نصب می‌کنند (شکل ۵-۷).



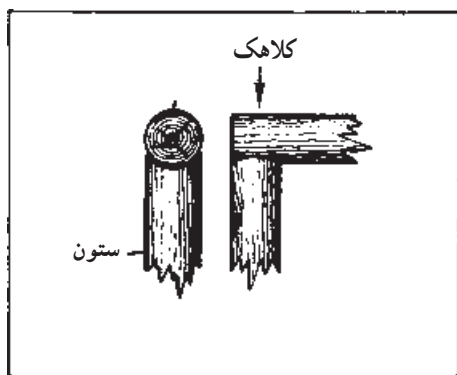
شکل ۵-۷- نگهداری به وسیله چهار قطعه چوب [۱]

۲-۳-۷- نحوه نصب قابهای چوبی: به طوری که گفتیم، معمولاً یک دست قاب چوبی از دو ستون و یک کلاهک تشکیل می‌شود. بعد از اینکه طول لازم برای ستونها و کلاهک انتخاب شد،

بایستی آنها را به هم متصل و در تونل نصب کرد.

اتصال ستون به کلاهک با استفاده از زبانه‌های مخصوص انجام می‌گیرد. اتصال، انواع مختلف دارد و بسته به حالت آن به اسامی زیر نامیده می‌شود:

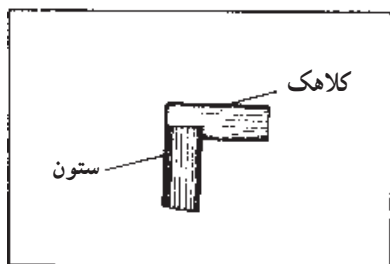
الف - اتصال گلوگرگی: در این نوع اتصال، قسمت بالایی ستون را به حالت قوسی می‌برند و کلاهک را داخل گودی آن قرار می‌دهند (شکل ۶-۷).



شکل ۶-۷ - اتصال گلوگرگی [۳۲]

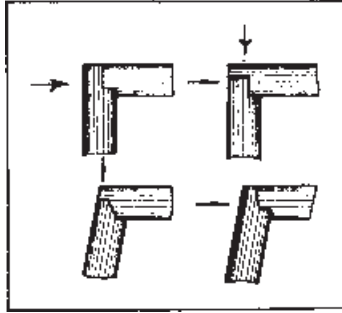
به هنگام اتصال ستون و کلاهک به روش گلوگرگی، باید توجه داشت که قوس ستون متناسب با قطر کلاهک باشد زیرا اگر قطر کلاهک بیشتر از قطر قوس ستون باشد، باعث ترکیدن ستون و در حالت عکس، باعث لقی قاب می‌شود.

ب - اتصال ساده: در این اتصال، یک برش ساده در کلاهک ایجاد می‌کنند و آن را روی ستون قرار می‌دهند (شکل ۷-۷).



شکل ۷-۷ - اتصال ساده [۲]

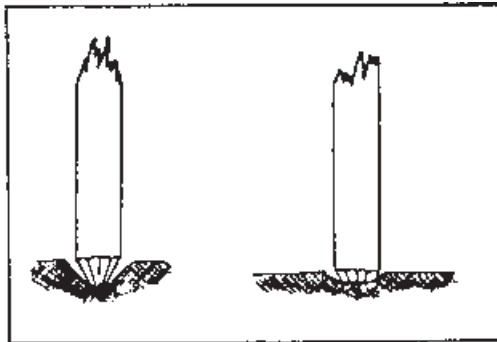
ج - اتصال مضاعف: در این نوع اتصال، در هر یک از ستون و کلاهک‌ها، یک برش زبانه مانند ایجاد و آنها را به یکدیگر متصل می‌کنند (شکل ۸-۷).



شکل ۷-۸- اتصال مضاعف [۲۱]

زبانه‌ها بایستی به نحوی ایجاد شود که دو چوب، در تماس کامل با یکدیگر قرار گیرند. باید توجه داشت که هر یک از این اتصالات، برای تحمل فشارهای خاصی مناسب است. مثلاً اتصال گلوگرگی و ساده، در حالاتی به کار می‌رود که فشارهای وارده قایم باشند ولی در مواردی که فشارها هم دارای مؤلفه قائم و هم افقی‌اند، اتصال مضاعف مناسب‌تر است.

بعد از اینکه زبانه‌های لازم (بسته به نوع اتصال) در ستونها و کلاhek ایجاد شد، ابتدا دو گودی کوچک در کناره‌های تونل احداث می‌کنند و پایه‌ها را در آن قرار می‌دهند. در معادن ایران این گودی را فولیه می‌گویند. معمولاً انتهای پایه را کمی می‌تراشند و آنگاه آن را در داخل این گودی‌ها قرار می‌دهند (شکل ۷-۹). این عمل از شکسته شدن قاب در مواردی که فشار وارده زیاد شود، جلوگیری می‌کند، زیرا هرگاه فشار زیاد شود، پایه از این قسمت نشست کرده و بدین ترتیب، تاحدودی فشار وارده را خنثی می‌کند. در هر صورت، پس از قرار دادن پایه‌ها، کلاhek را نیز روی آن قرار می‌دهند.



شکل ۷-۹- نحوه نصب پایه‌ها [۲۲]

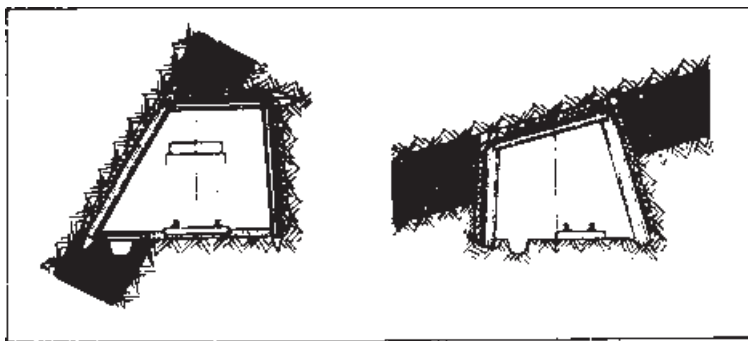
معمولاً در ابتدای کار، یک فضای خالی بین قاب و جدار داخلی تونل باقی می ماند که این قسمت را به وسیله چوبهای نازک موسوم به لارده پر می کنند. بعد از اینکه مدتی از نصب قابها گذشت، فشار وارده از طرف سنگها، به وسیله این لارده ها به طور یکنواخت به قاب وارد می شود.

بسته به نوع سنگهای تونل، فاصله بین دو قاب متوالی بین ۵/۰ تا ۲ متر تغییر می کند و معمولاً در حدود یک متر است. برای توزیع فشارهای وارده، فاصله قابهای متوالی را به وسیله لارده های چوبی پر می کنند.

در مواردی که فشار خیلی زیاد باشد، قابها را نزدیک به هم و حتی چسبیده به هم نصب می کنند زیرا فشار زیاد، ممکن است چوبها را بشکند.

۳-۳-۷- چوب بست در تونل های دنباله رو: در حالت کلی چوب بست در تونل های دنباله رو نیز مشابه تونل های معمولی است اما در بسیاری موارد شکل این تونل ها تابع ضخامت و شیب لایه یا رگه است و بنابراین بایستی شکلهای خاصی از چوب بست را برای نگهداری آن به کار برد.

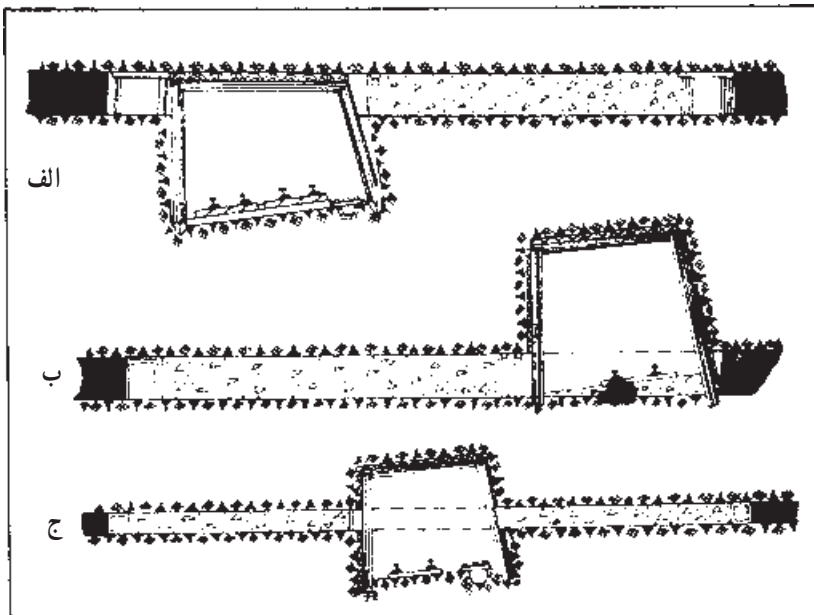
در مواردی که شیب لایه یا رگه زیاد نباشد، می توان تونل را مطابق شکل ۷-۱۰ چوب بست کرد.



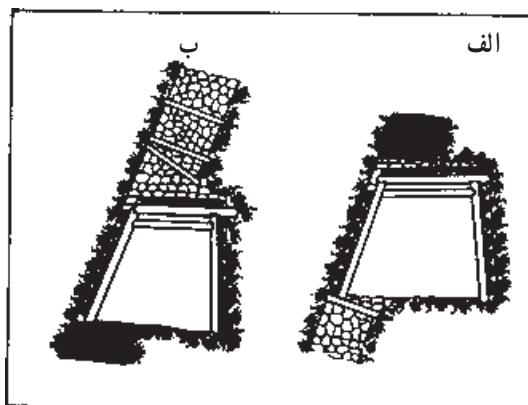
شکل ۷-۱۰- چوب بست در تونل دنباله رو [۳]

در شکل ۷-۱۱ نیز روش های دیگری برای چوب بست تونل های دنباله رو با شیب کم نشان داده شده است.

در مواردی که شیب لایه زیاد باشد، بسته به اینکه قسمت بالا یا پایین لایه برای استخراج استفاده شود، آن را مطابق شکل ۷-۱۲ چوب بست می کنند.

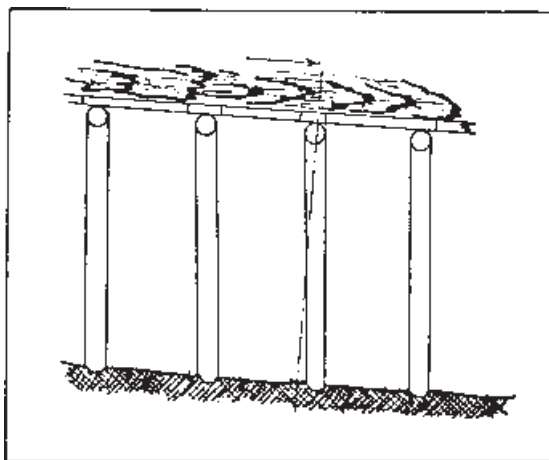


شکل ۷-۱۱- چوب بست در تونلهای دنباله رو [۳]



شکل ۷-۱۲- چوب بست در تونلهای دنباله رو لایه‌های پرشیب [۳]

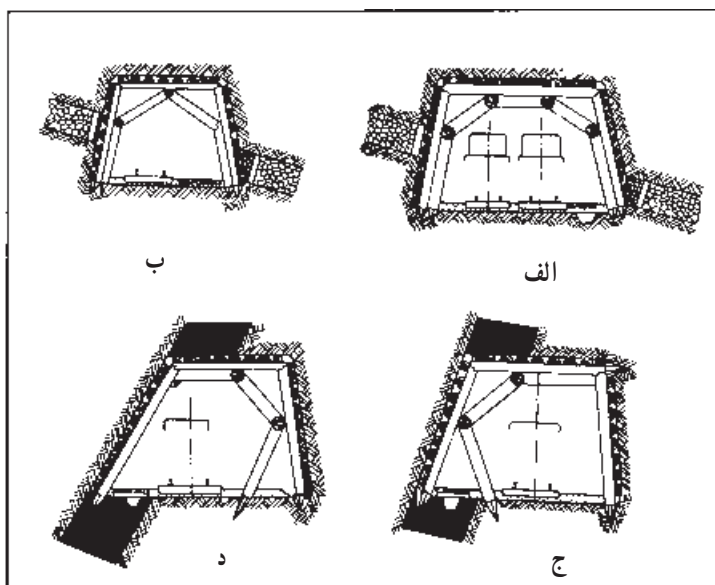
۷-۳-۴- چوب بست در تونل‌های مورب: چوب بست در تونل‌های شیب‌دار نیز مشابه سایر تونل‌هاست، منتها در این نوع تونل‌ها، سطح قاب عمود بر خط بزرگترین شیب تونل نصب می‌شود (شکل ۷-۱۳).



شکل ۷-۱۳- چوب بست در تونل‌های مورب [۲۲]

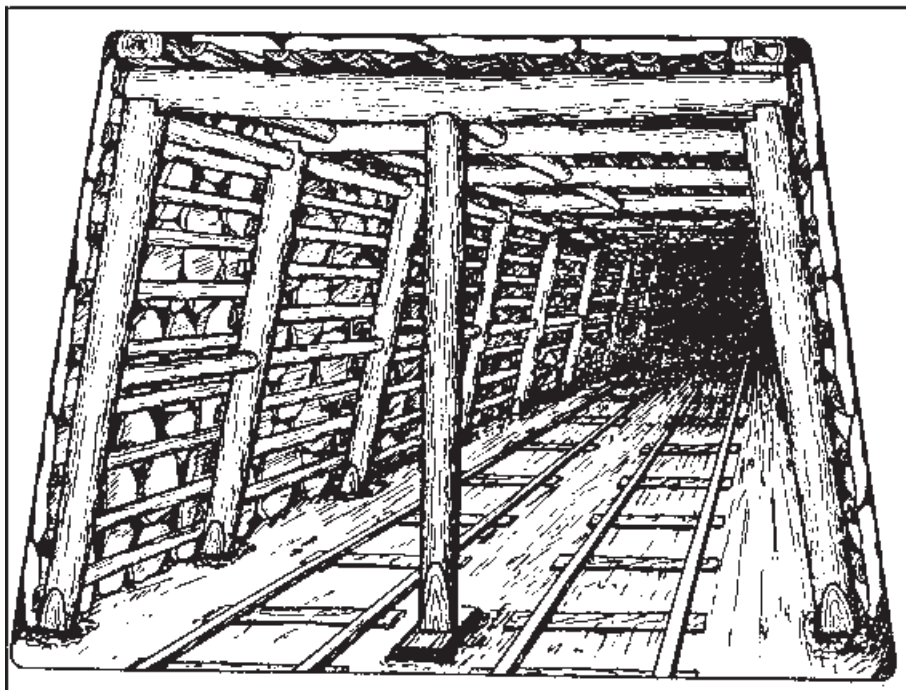
در عمل، سطح قاب کاملاً عمود بر امتداد خط بزرگترین شیب نیست بلکه نسبت به آن کمی به سمت بالا منحرف است. علت این امر آن است که هرگاه در اثر فشارهای وارده امتداد سطح قاب تغییر کند، از سقوط آن جلوگیری می‌شود.

۷-۳-۵- تقویت چوب بست: در مواردی که فشار سنگها زیاد و یا اینکه مدت زمان بهره‌برداری از تونل طولانی باشد، چوب بست را تقویت می‌کنند. روش‌های مختلف تقویت چوب بست در شکل ۷-۱۴ نشان داده شده است. به طوری که دیده می‌شود، تقویت چوب بست با استفاده از چند قطعه چوب و اتصال آن به قاب اصلی انجام می‌گیرد.

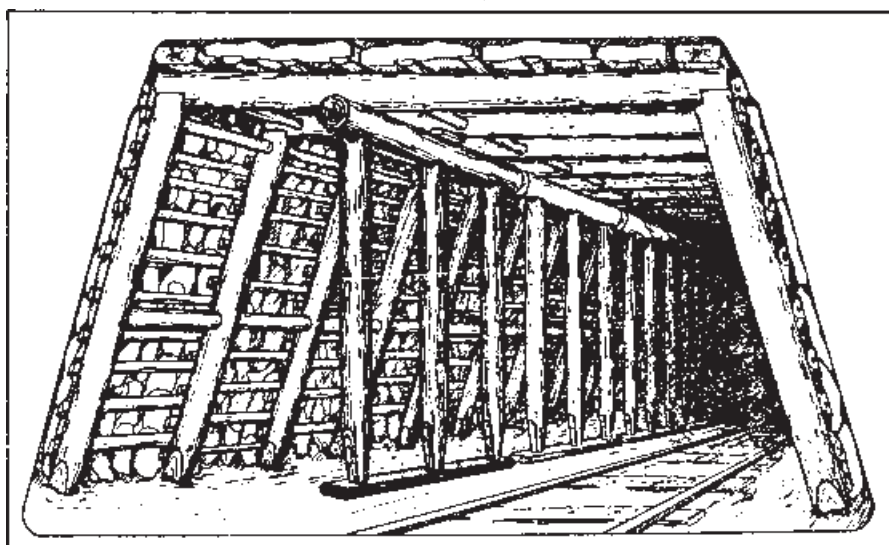


شکل ۷-۱۴- تقویت چوب بست [۳]

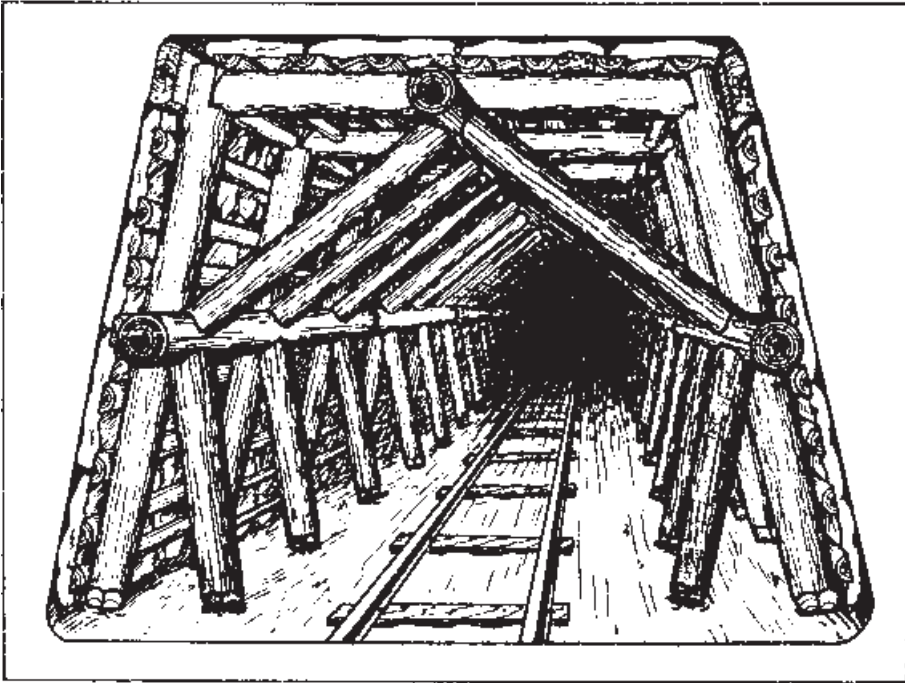
در بعضی موارد، که عرض تونل زیاد و خمش کلاhek نیز زیاد است، یک شمع اضافی در وسط کلاhek نصب و آن را تقویت می‌کنند. شکل‌های ۷-۱۵ تا ۷-۱۹ نمونه‌های دیگری از تقویت چوب‌بست در تونل‌ها را نشان می‌دهد.



شکل ۷-۱۵- نصب یک ستون قائم به منظور تقویت کلاhek تحت فشار [۳۲]



شکل ۷-۱۶- تقویت چوب‌بست تونل در یک امتداد تحت فشارهای قائم [۳۲]



شکل ۷-۱۷- نصب ستونهای تقویتی به منظور خنثی کردن فشارهای اضافی جانبی و قائم [۳۲]

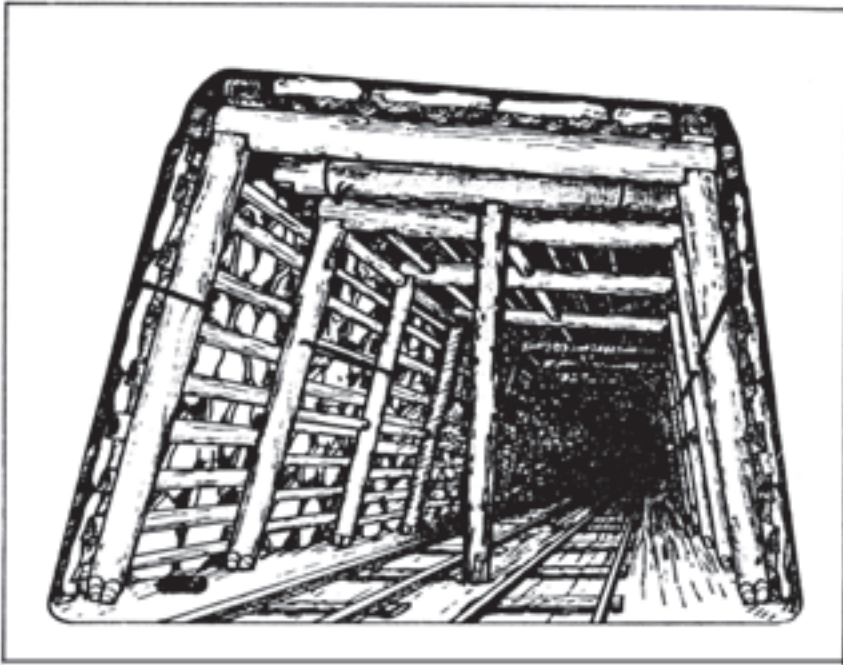
۷-۳-۶- چوب بست در انشعاب‌ها: از جمله مهمترین مسایل نگهداری، چوب بست تونل‌ها در نقاط انشعاب یعنی نقاطی است که تونل به دو یا چند شعبه تقسیم می‌شود. به هنگام چوب بست در انشعاب‌ها، به تدریج که به محل انشعاب نزدیک می‌شوند، طول کلاهک را افزایش می‌دهند و آن را به وسیله یک یا چند دست قاب مورب، تقویت می‌کنند (شکل ۷-۲۰).

۷-۴- نگهداری به وسیله قابهای فلزی

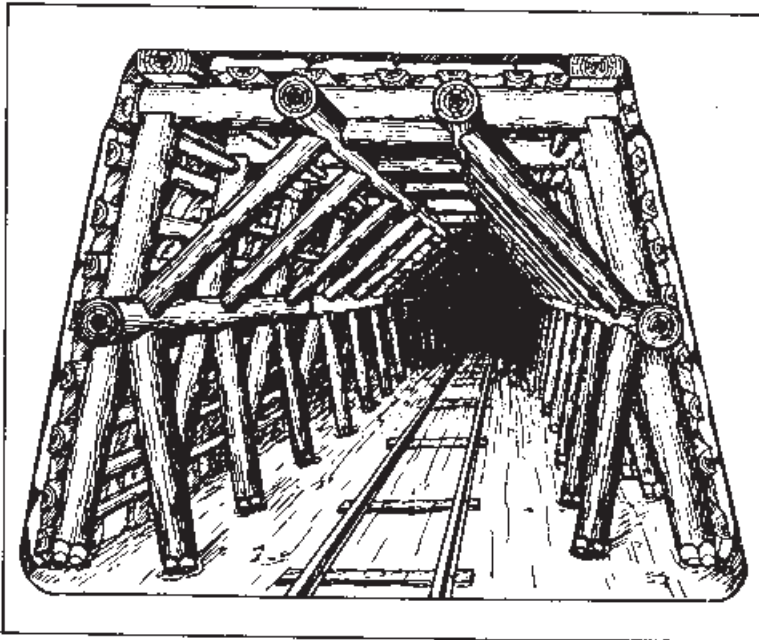
مهمترین امتیاز نگهداری به وسیله مصالح فلزی نسبت به چوب بست، باصرفه‌تر بودن و نیز دوام بیشتر آن است.

قابهای فلزی معمولاً به دو صورت قابهای ثابت و قابهای کشویی یا قوسی ساخته می‌شوند که در زیر آنها را شرح می‌دهیم.

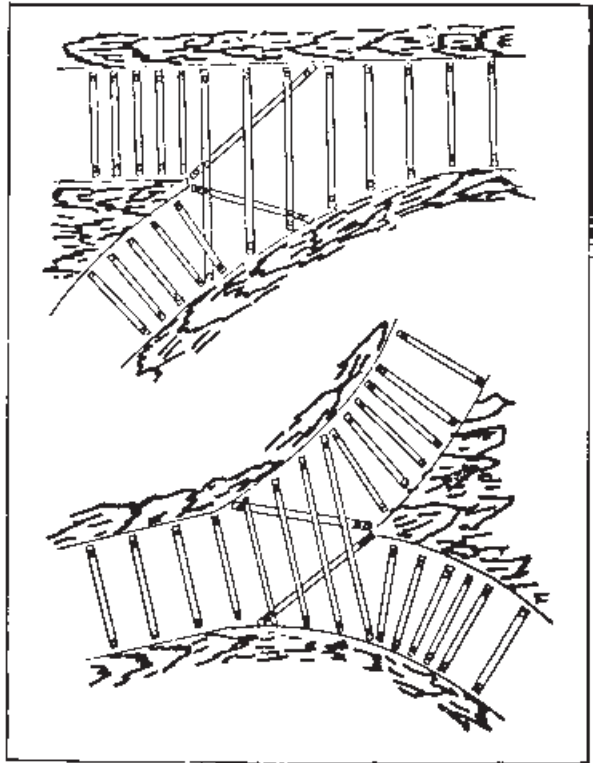
۷-۴-۱- قابهای فلزی ثابت: این قابها، مانند قابهای چوبی از دو یا سه قطعه فلزی ساخته می‌شوند که آنها را به وسیله پیچ و مهره به یکدیگر متصل می‌سازند (شکل ۷-۲۱).



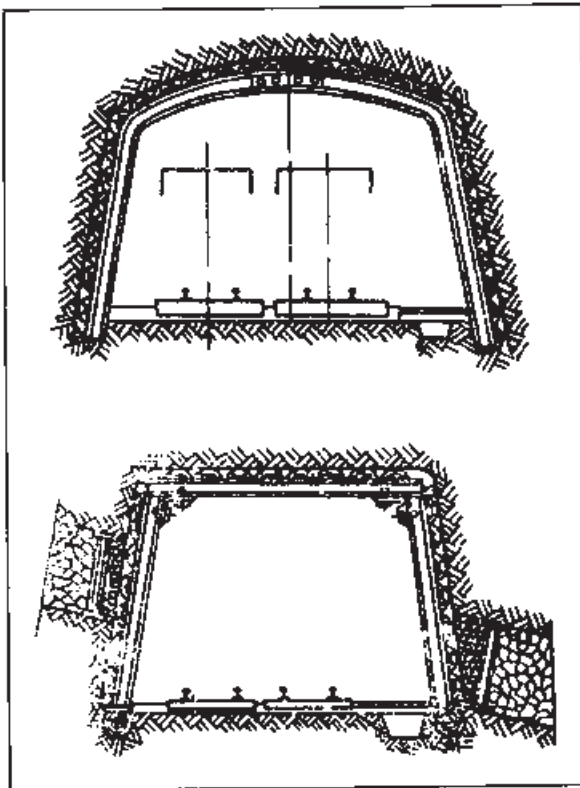
شکل ۷-۱۸- نصب ستون و کلاهک به منظور تثبیت و تقویت نگهداری در یک موضع خاص [۳۲]



شکل ۷-۱۹- نصب ستونهای تقویتی به منظور کنترل فشارهای جانبی و قائم [۳۲]

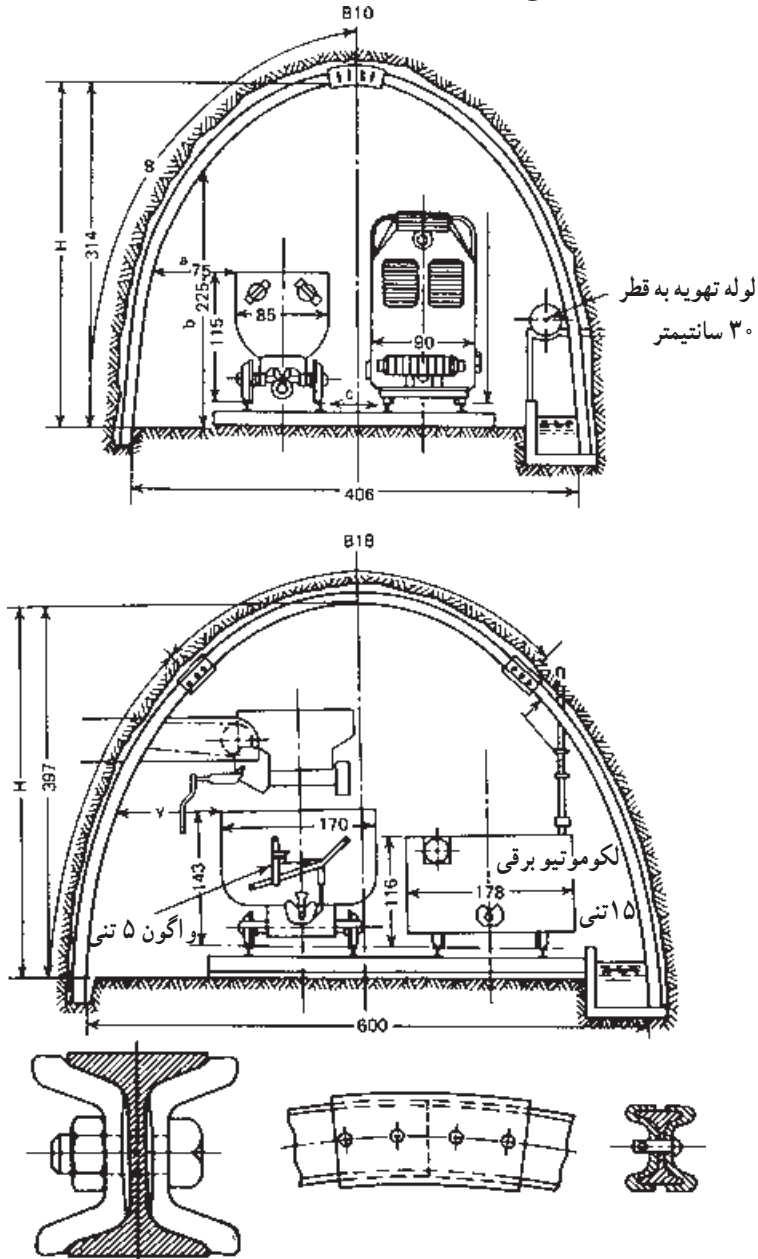


شکل ۷-۲۰- چوب بست در انشعاب‌ها [۲۲]



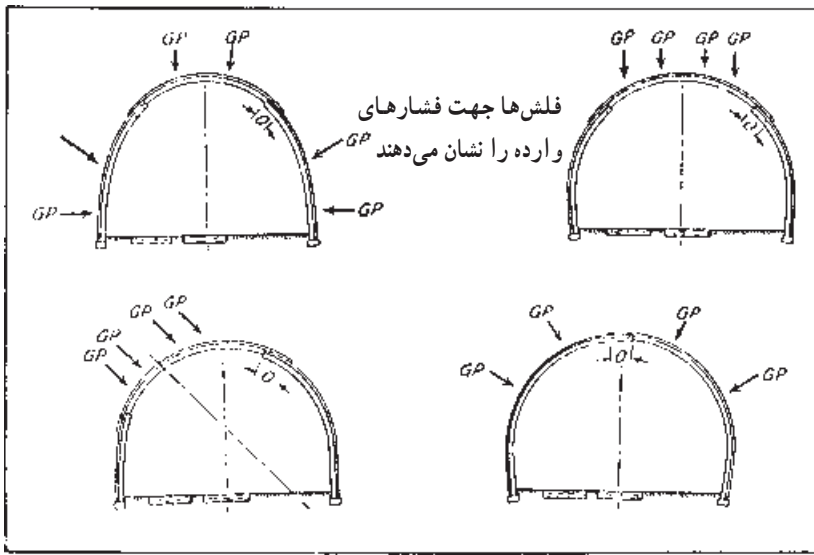
شکل ۷-۲۱- قابهای فلزی ثابت [۳]

شکل این قابها مختلف است و در انواع ذوزنقه، هلالی، دایره و نظایر آن ساخته می شود. باید توجه داشت که اینگونه قابها زیاد معمول نیست و امروزه بیشتر از قابهای قوسی یا کشویی استفاده می شود. در شکل ۲۲-۷ انواع دیگری از قابهای فلزی ثابت نشان داده شده است.



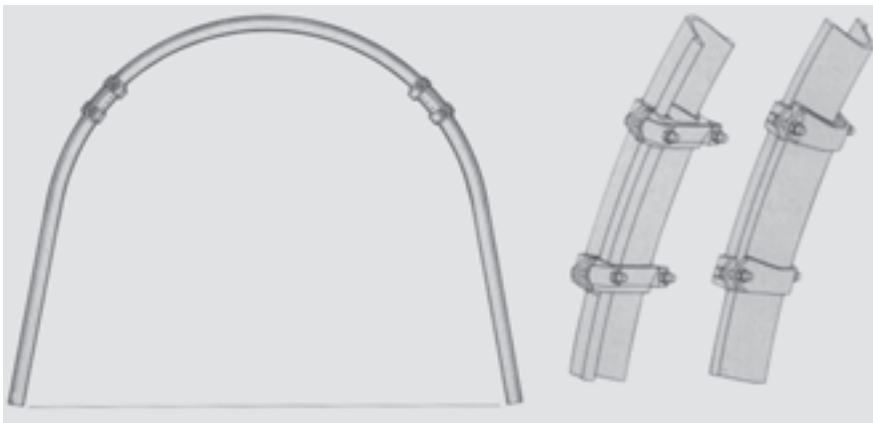
شکل ۲۲-۷- دو نوع قاب فلزی ثابت [۳۴]

۷-۴-۲ قابهای کشویی یا قوسی: این قابها از جمله متداول ترین وسایل نگهداری تونلها هستند و در حالت کلی دو یا سه قطعه اند، که به وسیله کربی به یکدیگر متصل می شوند. شکل قابها به شکل تونل بستگی دارد و انواع آن در شکل ۷-۲۳ نشان داده شده است.



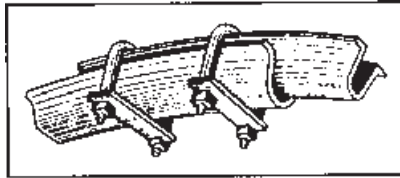
شکل ۷-۲۳- انواع قابهای کشویی [۱]

قابهای معمول در معادن ایران، قوسی شکل و از سه قطعه تشکیل یافته است. قطعه بالایی به نام کلاهک و دو قطعه پایینی به نام پایه معروفند. مقطع هر یک از قطعات قاب به شکل U و مقطع کلاهک کمی کوچکتر از مقاطع پایه ها است و بدین ترتیب، به آسانی داخل این دو قسمت قرار می گیرد (شکل ۷-۲۴).



شکل ۷-۲۴- نحوه اتصال قطعات قاب [۳]

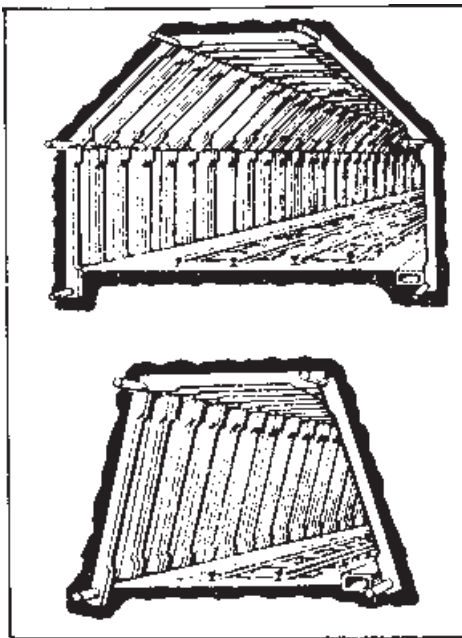
بعد از اینکه کلاهک داخل پایه‌ها قرار گرفت، در هر قسمت آن را به وسیله دو کربی به پایه‌ها متصل می‌کنند (شکل ۷-۲۵). طول قسمتی از کلاهک که داخل پایه‌ها قرار می‌گیرد نایستی از ۴۰ سانتیمتر کمتر باشد.



شکل ۷-۲۵- نحوه اتصال کلاهک به ستون [۲۳]

مزیت این نوع اتصال آن است که هنگامی که فشار وارده بر قاب زیاد شود، کلاهک داخل پایه‌ها می‌لغزد و بدین ترتیب، فشار وارده به وسیله تغییر شکل خنثی می‌شود. فاصله بین دو قاب متوالی به فشارهای وارده بستگی دارد و در هر صورت این فاصله را به وسیله لارده‌های چوبی یا بتنی می‌پوشانند. برای پایداری قابها، قابهای متوالی را به وسیله تسمه‌های فلزی به یکدیگر متصل می‌سازند.

قابها را معمولاً برحسب سطح مقطعشان نامگذاری می‌کنند. مثلاً قاب شماره ۱۴ قابی است که مقطع مفید آن پس از نصب، ۱۴ مترمربع است.



۷-۵- نگهداری به وسیله قابهای بتنی

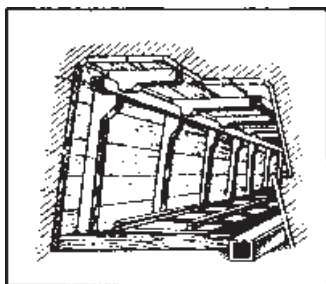
در بسیاری موارد، بخصوص در مواقعی که از تونل به مدت طولانی بهره‌برداری می‌شود، از قاب‌های بتنی استفاده می‌کنند.

قاب بتنی نیز معمولاً از سه یا چند قطعه بتنی تشکیل می‌شود که آنها را مانند قابهای چوبی به یکدیگر متصل می‌کنند (شکل ۷-۲۶).

در بعضی موارد مانند شکل ۷-۲۶ قاب‌ها را در تماس با یکدیگر نصب می‌کنند ولی در بسیاری حالات، قابها با فاصله از یکدیگر

شکل ۷-۲۶- نگهداری به وسیله قابهای بتنی [۳]

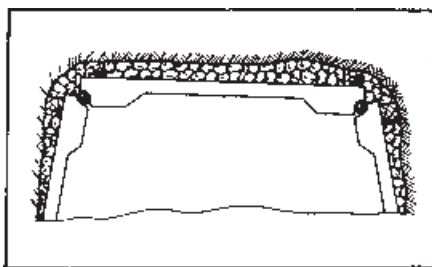
نصب می‌شوند و بین آنها لارده‌های بتنی نصب می‌کنند (شکل ۷-۲۷).



شکل ۷-۲۷- نصب لارده‌های بتنی در تونل [۲۳]

هر یک از قطعات قاب، قبلاً جداگانه در بیرون معدن ساخته می‌شود و معمولاً حاوی چندین میله فولادی است.

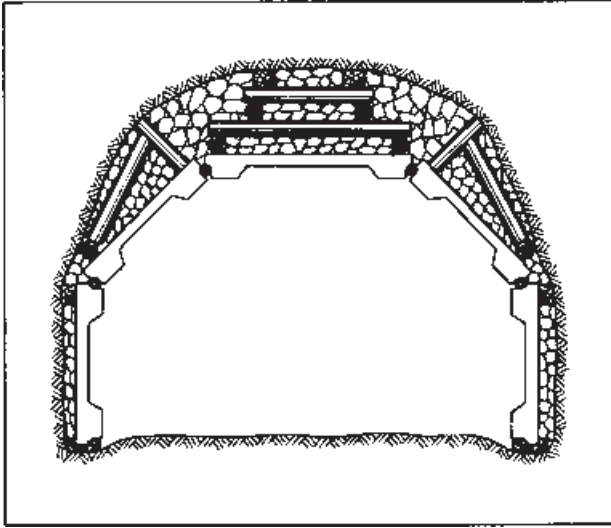
به هنگام اتصال ستون به کلاهک، بین زبانه‌ها یک قطعه چوب گرد یا با مقطع مستطیل قرار می‌دهند (شکل ۷-۲۸). با این عمل، قاب تا حدودی تغییر شکل پذیر می‌شود و فشارهای وارده را خنثی می‌کند.



شکل ۷-۲۸- قراردادن چوب بین قطعات قاب بتنی [۳]

در شکل ۷-۲۹ نیز نحوه نصب قطعات یک قاب با مقطع چندضلعی نشان داده شده است. به طوری که دیده می‌شود، فضای خالی بین قاب و جدار تونل را با قطعات چوب و خرده سنگ پر می‌کنند.

قاب‌های بتنی را در انواع مختلف تونل‌ها می‌توان به کار برد. به هنگام نصب این قابها در تونل‌های مورب، مسایلی را که در مورد نصب چوب‌بست در این قبیل تونل‌ها گفته شد، در این مورد نیز مراعات می‌کنند.



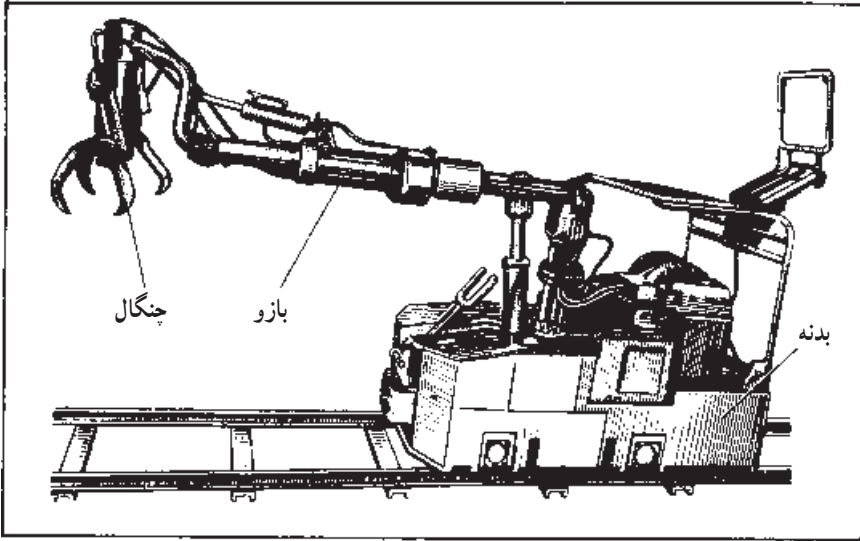
شکل ۷-۲۹- نصب قاب بتنی چند ضلعی [۳]

۷-۶- دیوارسازی در تونل

در بسیاری موارد و در تونل‌هایی که مدت زمان بهره‌برداری از آنها زیاد است، با احداث دیوار داخلی، تونل را نگهداری می‌کنند. برای دیوارسازی، می‌توان از سنگهای طبیعی، بلوک‌های پیش ساخته بتنی و ندرتاً از آجر استفاده کرد.

برای اینکه دیوارسازی در قسمت سقف نیز مطابق شکل مورد نظر انجام گیرد، ابتدا تعدادی قالب مشابه با قوس تونل تهیه می‌کنند و آنگاه سنگ کاری را انجام می‌دهند. برای دیوارسازی، ابتدا دیوارهای طرفین را می‌سازند و آن را بالا می‌آورند. آخرین قطعه سنگ یا بلوک در بالای سقف نصب و به وسیله گوه‌های چوبی در محل محکم می‌شود. فاصله پشت دیوار و جدار تونل را نیز با خرده‌سنگ و در بعضی موارد با ملات پر می‌کنند.

در مواردی که دیوارسازی به وسیله بلوک‌های سنگین انجام می‌گیرد، برای سهولت حمل و جاگذاری این بلوک‌ها، از ماشین‌های مخصوص که روی ریل حرکت می‌کنند استفاده می‌شود (شکل ۷-۳۰). این ماشین چنگال مخصوصی دارد که قطعات را از زمین بلند می‌کند و در جای خود قرار می‌دهد.

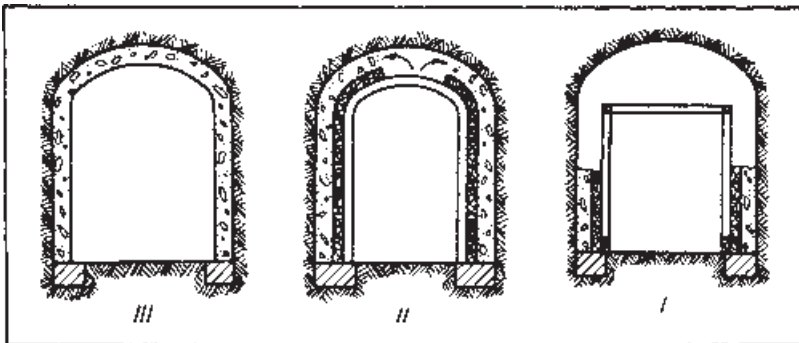


شکل ۷-۳۰- ماسین نصب بلوک‌های سنگین [۲۳]

۷-۷- دیواره بتنی

با استفاده از دیواره بتنی، می‌توان تونلهای مختلف را نگهداری کرد. پوشش بتنی که به نام آستر بتنی نیز معروف است، در تماس کامل با سنگهای اطراف قرار می‌گیرد و تمام فضای خالی را پر می‌کند و بدین ترتیب، انتقال نیروها به‌طور یکنواخت انجام می‌شود.

برای پوشش دیواره تونل با بتن، مقطع تونل را در فواصل معین، قالب‌بندی و پشت قالب را با بتن پر می‌کنند. بدیهی است در ابتدا قسمت‌های پایینی و سپس قسمت‌های بالا را قالب‌بندی و پر می‌کنند. مراحل مختلف دیوارسازی یک تونل طی شماره‌های I تا III در شکل ۷-۳۱ نشان داده شده است.



شکل ۷-۳۱- مراحل نصب پوشش بتنی [۲۳]

برای اینکه از قالب سازی مکرر اجتناب شود، معمولاً یک قالب فلزی می سازند و آن را روی یک ارابه که روی ریل حرکت می کند سوار می کنند. بدین ترتیب، با قرار دادن این قالب متحرک در قسمت های مختلف تونل، می توان آن را بتن ریزی کرد. اگر حجم بتن ریزی زیاد باشد، کارگاه بتن سازی را در بیرون تونل احداث و بتن آماده را به وسیله لوله های مخصوص و به کمک پمپ به محل کار هدایت می کنند و آن را به کار می برند.

بدیهی است در این مورد نیز به منظور تراکم بتن از لرزاننده های مخصوص استفاده می کنند. پس از خشک شدن بتن، قالب را باز کرده و آن را در قسمت دیگری نصب و بتن ریزی می کنند.

۷-۸- شاتکریت یا بتن پاشی

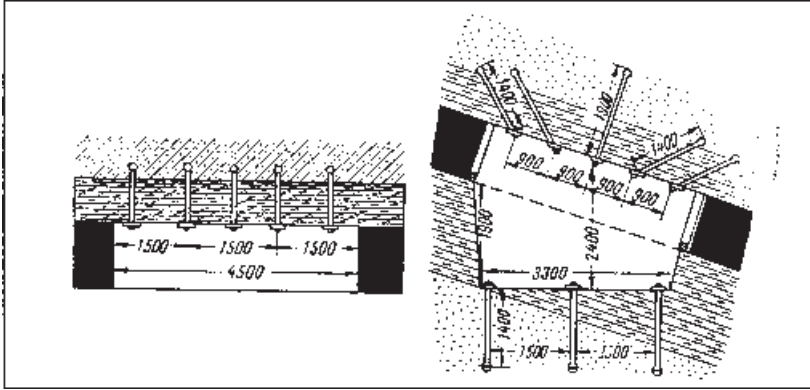
برای نگهداری موقت بعضی از تونلها مانند تونل های مترو شهری و بعضی از تونل های راه، بلافاصله پس از حفاری و احداث تونل، آن را با لایه ای از بتن موسوم به شاتکریت می پوشانند. بدین منظور، بتن به وسیله تلمبه های ویژه ای به داخل لوله بتن پاش هدایت می شود و با چرخاندن این لوله در قسمت های مختلف تونل، سطح داخلی آن را با قشری از بتن می پوشانند. گرچه در بسیاری موارد بتن به صورت ساده به کار می رود ولی در بعضی حالات نیز ابتدا در سطح داخل تونل یک لایه توری فلزی به کمک پیچ سنگ نصب می کنند و سپس بتن را می پاشند. این دو سبب می شود یک لایه بتن مقاوم ایجاد شود (شکل ۷-۳۲).



شکل ۷-۳۲- ایجاد یک لایه بتن با سیستم شاتکریت

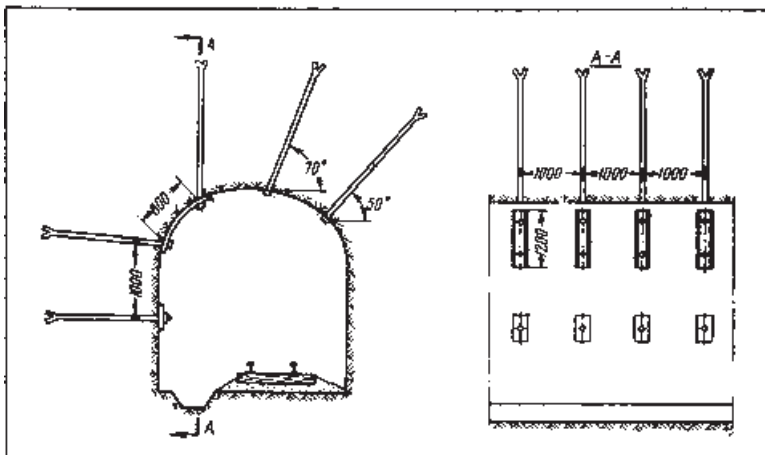
۹-۷- نگهداری به وسیله پیچ سنگ

هرگاه در بالای سقف بلافصل، لایه‌های محکمی وجود داشته باشد، می‌توان با استفاده از پیچ‌هایی که در سنگهای سقف اصلی محکم می‌شوند و به نام پیچ سنگ^۱ موسومند، سقف بلافصل را به این سنگها متصل ساخت و از ریزش آنها جلوگیری کرد. این شیوه برای نگهداری سقف تونلها و کارگاه استخراج به کار می‌رود (شکل ۷-۳۳).



شکل ۷-۳۳- اتصال لایه‌های ضعیف به لایه‌های محکم به وسیله پیچ سنگ [۳]

حتی در مواردی که لایه‌های بالای سقف بلافصل چندان هم قوی نباشند، اصولاً اتصال چندین لایه به هم، باعث افزایش مقاومت آنها می‌شود. در این مورد، آنچه که اهمیت دارد، محکم شدن پیچ‌ها در محل است که این امر با روشهای مختلف امکان‌پذیر است (شکل ۷-۳۴).



شکل ۷-۳۴- نگهداری سقف تونل به وسیله پیچ و مهره [۲۳]

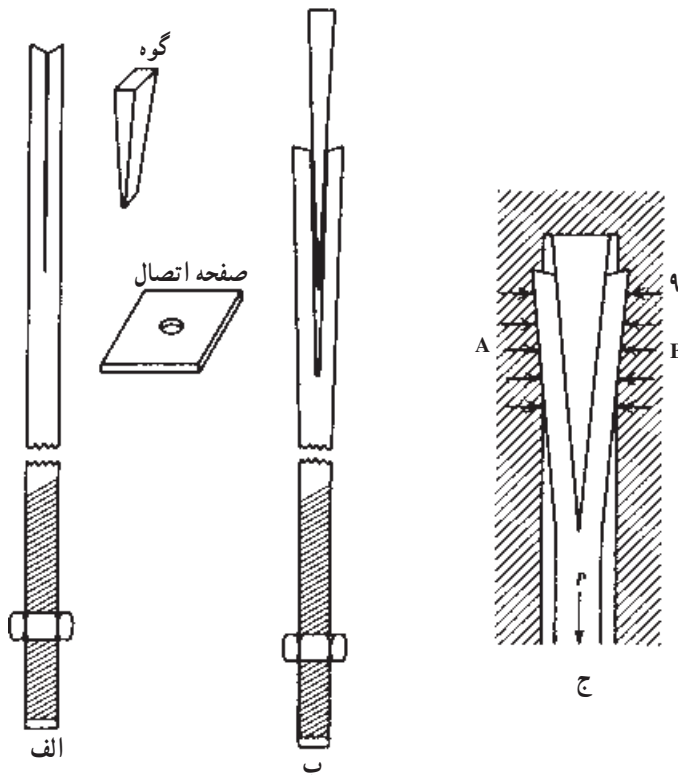
۱- Rockbolt

برای محکم کردن پیچ سنگها در محل خود، از روشهای زیر استفاده می شود :
 ۱-۹-۷- روش شکاف و گوه: در این روش، در انتهای پیچ که داخل چال فرومی رود، یک شکاف ایجاد می کنند و داخل آن یک گوه قرار می دهند (شکل ۷-۳۵). هنگامی که پیچ به داخل چال فشرده شود، گوه در داخل شکاف فرومی رود و باعث گیر کردن آن در انتهای چال می شود.



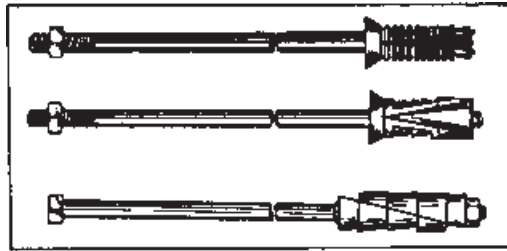
شکل ۷-۳۵- محکم کردن پیچ در چال به وسیله گوه [۳۱]

در شکل ۷-۳۶ نمونه دیگری از پیچ سنگهایی که به روش شکاف و گوه محکم می شوند، نشان داده شده است.



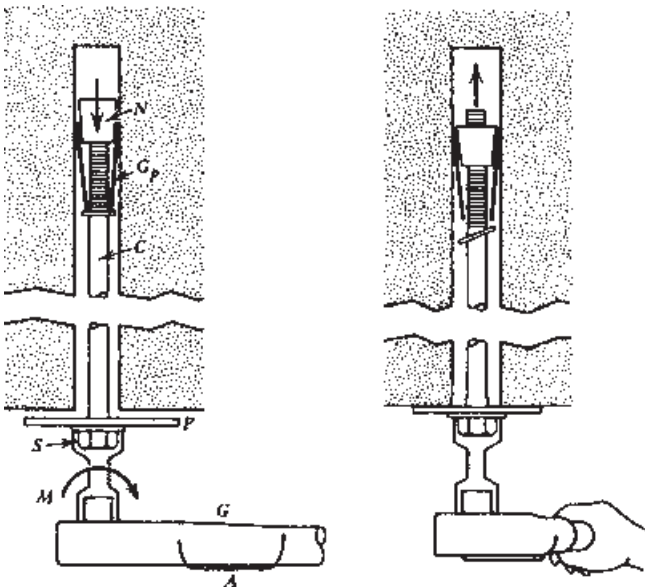
شکل ۷-۳۶- نمونه دیگری از پیچ سنگهای شکاف و گوه [۳۴]

۲-۹-۷- روش گیره منبسط شونده: در این روش، در انتهای پیچ، گیره مخصوصی وجود دارد که بعد از اینکه پیچ در داخل چال قرار گرفت با پیچاندن آن، گیره انتهایی از هم باز می شود و به دیواره چال گیر می کند (شکل ۳۷-۷).



شکل ۳۷-۷- محکم کردن پیچ در چال به وسیله گیره منبسط شونده [۳۷]

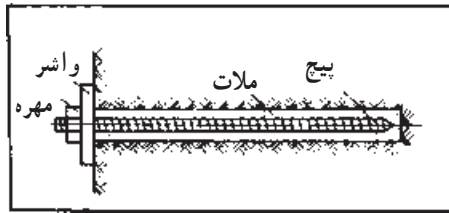
در شکل ۳۸-۷، نمونه دیگری از پیچ سنگهای با گیره منبسط شونده نشان داده شده است.



شکل ۳۸-۷- نمونه ای از پیچ سنگهای با گیره منبسط شونده [۳۸]

۳-۹-۷- اتصال سرتاسری به وسیله دوغاب: در این روش، ابتدا چال را از دوغاب سیمان مخصوص پر کرده و سپس ساقه پیچ را که از جنس میله فولادی آجدار است داخل آن فرو می کنند. برای جلوگیری از بیرون ریختن دوغاب، چال را به وسیله درپوش های مخصوص می بندند.

بعد از سفت شدن دوغاب، در انتهای دیگر پیچ یک واشر قرار می دهند و به وسیله مهره، آن را محکم می بندند (شکل ۷-۳۹).



شکل ۷-۳۹- محکم کردن پیچ در چال به کمک ملات [۲]

طول و قطر پیچ‌هایی که برای این نوع نگهداری به کار می‌رود مختلف است و در هر مورد بسته به میزان فشار و مقاومت کششی پیچ، بایستی قطر مناسب را انتخاب کرد.

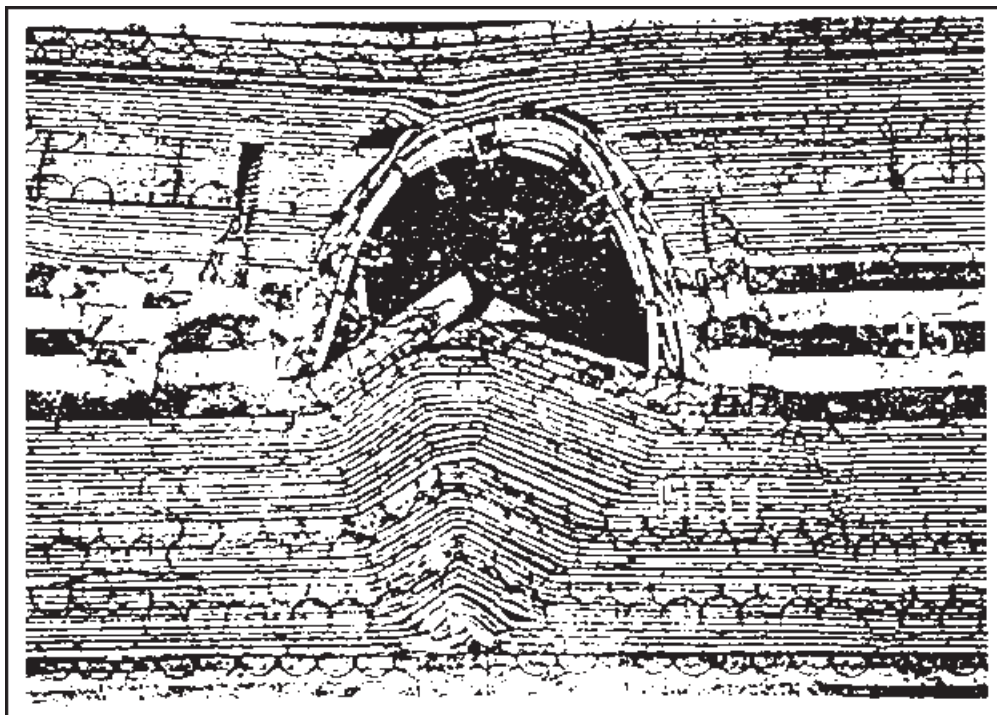
۷-۹-۴- روش استفاده از چسب‌های مخصوص: با توجه به اشکالاتی که در زمینه محکم کردن سرتاسری پیچ سنگها در داخل چال وجود داشت، به تدریج روشهایی به کار گرفته شد که گیرش سرتاسری را تأمین کند. گرچه استفاده از دوغاب این خواسته را برآورده می‌کند اما، زمان سخت شدن آن طولانی است و چه بسا که طی این مدت، لایه‌ها تا حدی از هم جدا شوند. امروزه بدین منظور چسب‌های ویژه‌ای ساخته شده است که ظرف چند دقیقه سفت می‌شوند و به کمک آنها می‌توان میله پیچ را در سرتاسر طول آن در داخل چال محکم کرد.

۷-۱- تعمیرات سیستم نگهداری تونل

به علت وجود فشارهای فعال، تعمیرات سیستم نگهداری در تونل‌های معدنی امری اجتناب‌ناپذیر است و در این ارتباط برخلاف تونل‌های راه که نمی‌توانند به آسانی تونل را تعطیل کنند، معدنکاران کارهای ترمیمی و تعمیرات تونل‌ها را در شیفت‌های شب و یا روزهای تعطیل انجام می‌دهند. از آنجا که تونل‌های معدنی برای عمر کوتاهی طراحی و احداث می‌شوند بنابراین شکل و وضعیت آنها در طول مدت بهره برداری از معدن بارها دچار تغییر می‌شود و تعمیرات و بازسازی‌هایی را ایجاب می‌کند. در ناحیه معدنی روهر آلمان به ازای هر یکصد تن زغال استخراج شده حدود ۲/۵۴ نفر-شیفت برای انجام عملیات تعمیراتی تونل‌ها به کار مشغول هستند [۳۲].

آماس و بالا آمدن کف تونل، بخصوص در معادن عمیق، آنجا که تونل در سنگهای نرم حفر شده است، امری عادی به‌شمار می‌آید (شکل ۷-۴). آماس کف تونل گاه باعث می‌شود که کف تونل را چندین بار بکنند تا تونل قابل استفاده بماند و اخیراً وسیله‌ای به نام کف‌کن نیز ساخته شده است که

به کمک آن می‌توان کف تونل را به طور مکانیزه تسطیح کرد. البته اگر باربری در معدن توسط نوار یا ریل‌های آویزان موسوم به تک ریل^۱ انجام گیرد صاف بودن کف تونل ضرورتی ندارد.



شکل ۷-۴۰- آماس کف تونل در نتیجه فشارهای وارده [۳۲]

نگهداری در چاه

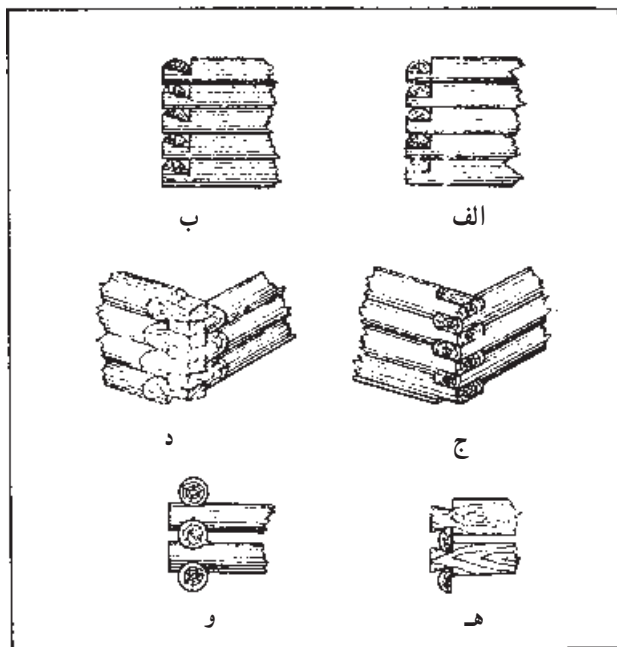
۸-۱- آشنایی

بعد از حفر هر قسمت از چاه، بایستی در آن وسایل نگهداری نصب کرد. در ابتدای کار، وسایل نگهداری موقت و در مرحله بعد، وسایل دائم در چاه نصب می‌شود. بسته به وضعیت زمین‌های اطراف چاه و شدت جریان آبهای زیرزمینی ورودی به چاه، سیستم نگهداری ممکن است قابل نفوذ و یا غیرقابل نفوذ انتخاب شود. معمولاً نگهداری موقت چاه با استفاده از چوب بست و پوشش دائم آن با استفاده از بلوکهای بتنی پیش ساخته و یا دیوارسازی بتنی انجام می‌شود.

۸-۲- نگهداری به وسیله چوب

انواع مختلف چوبهایی را که شرحشان قبلاً گذشت، می‌توان برای نگهداری چاه به کار برد ولی معمولاً به این منظور، از چوبهای کاج و بلوط استفاده می‌شود. چوبها را به حالت طبیعی و با مقطع گرد و یا به صورت تراش داده شده به کار می‌برند. باید توجه داشت که فقط در چاههایی که مقطع مستطیل شکل دارند از چوب بست استفاده می‌کنند و نگهداری چاههای گرد بایستی به وسیله حلقه‌های فلزی که شرحشان در مبحث حفر چاه در درس چالزنی و حفاری خواهد آمد، انجام می‌گیرد. هر قاب چوبی از چهار قطعه چوب تشکیل می‌شود و بسته به میزان فشار دیواره‌های چاه، قابها را در تماس با یکدیگر و یا با فاصله ۷۵/۰ تا یک متر از هم، نصب می‌کنند. بدیهی است در حالت اخیر، بایستی فاصله بین قابهای متوالی را به وسیله تخته یا لارده چوبی پرکرد. برای اتصال قطعات قاب، روشهای مختلفی وجود دارد و انواع آن در شکل ۸-۱ نشان داده شده است.

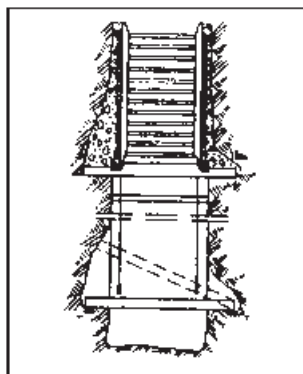
معمولاً قطعات قاب چوبی را در سطح زمین سوار می‌کنند و آنرا به داخل چاه می‌فرستند. نصب چوب در داخل چاه از پایین به بالا است و در مورد زمین‌های سست، هر ۳ تا ۵ متر و در مورد



شکل ۸-۱- روشهای اتصال چوبها در چاه [۳]

زمین‌های سخت هر ۵ تا ۱۰ متر یکبار انجام می‌شود.

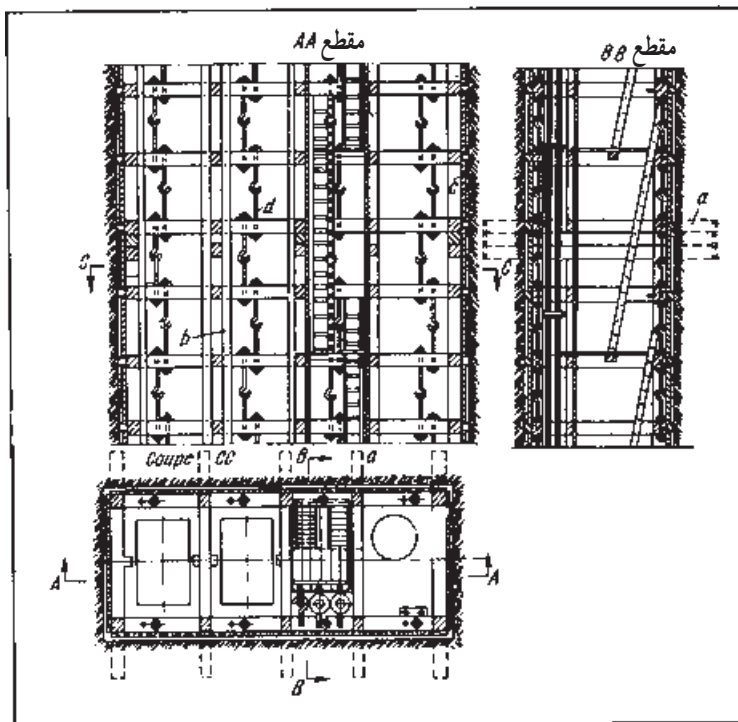
در هر قطعه از چاه، اولین قابی که نصب می‌شود بایستی دارای چوبهای محکم‌تری باشد و با استفاده از گوه‌های چوبی در داخل چاه محکم شود. قابهای بعدی، روی این قاب قرار می‌گیرند و بایستی آنها را به‌دقت و به‌حالت افقی نصب کرد. برای کنترل نصب، معمولاً تعدادی شاغول در چاه آویزان کرده و نصب قابها را به‌وسیله آنها کنترل می‌کنند (شکل ۸-۲).



شکل ۸-۲- نصب قابهای چوبی در چاه [۳]

بعد از نصب دقیق قابها، فاصله خالی بین لارده یا تخته‌های پشت قاب و جدار داخلی چاه، را به وسیله خرده‌سنگ پر می‌کنند.

در بعضی از معادن فلزی، نصب قابهای چوبی از بالا به پایین انجام می‌گیرد و در چنین مواردی، قابها را به وسیله قلابهای فلزی به یکدیگر آویزان می‌کنند (شکل ۸-۳).



شکل ۸-۳- نصب معلق قابهای چوبی [۳]

۸-۳- نگهداری به وسیله قابهای فلزی

به طوری که قبلاً نیز اشاره شد، نگهداری موقت چاه به وسیله حلقه‌های فلزی انجام می‌گیرد؛ بدین ترتیب که ضمن حفر هر قسمت از چاه، آنرا به وسیله چند حلقه فلزی، که هر یک به وسیله قلابی به حلقه بالایی آویزان است، نگهداری می‌کنند.

برای سهولت حمل و نقل این حلقه‌ها در چاه، هر حلقه از چهار تاشش قطعه جداگانه تشکیل شده است که قطعات را به داخل چاه می‌فرستند و در داخل چاه این قطعات را به یکدیگر متصل می‌کنند و یک حلقه واحد به دست می‌آورند.

حلقه‌های فلزی را معمولاً از آهن ناودانی شماره ۱۴، ۱۶ و ۱۸ می‌سازند و بعد از نصب

حلقه‌ها، پشت آنرا با لارده چوبی پر می‌کنند.

به هنگام نصب پوشش دائمی چاه، به تدریج این حلقه‌های فلزی را باز می‌کنند. در بعضی موارد، که زمین اطراف چاه سست است، بیرون آوردن این حلقه‌ها مقدور نیست و در این موارد، حلقه‌ها در داخل پوشش دائمی چاه باقی می‌ماند.

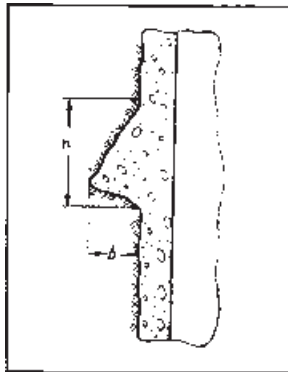
۸-۴- دیوارسازی چاه

در بعضی موارد، پوشش دائمی چاه با دیوارسازی انجام می‌گیرد. برای ساختن دیوار، از آجر یا بلوک‌های بتنی استفاده می‌کنند و اتصال آنها به وسیله ملات ماسه و سیمان انجام می‌گیرد. آجر یا بلوک را به وسیله سطل‌های مخصوص به داخل چاه می‌برند و ملات معمولاً به وسیله لوله‌های ویژه‌ای به محل کار حمل می‌شود.

برای اینکه دیوارسازی به طور قایم انجام شود، در اطراف محیط چاه تعدادی شاغول آویزان کرده و وضعیت دیوار را به کمک آنها کنترل می‌کنند.

به طوری که قبلاً نیز اشاره شد، نصب دیوار چاه، قسمت به قسمت و از پایین به بالا انجام می‌گیرد. بنابراین قبل از ساختن هر قطعه از دیوار، ابتدا در محلی که سنگها محکم است، یک دیواره زایده‌دار (شکل ۸-۴) بنا کرده و دیوار را روی آن احداث می‌کنند.

دیوارسازی چاه از روی سکوی معلق، که شرح آن در مبحث حفر چاه گفته می‌شود، انجام می‌گیرد.



شکل ۸-۴- دیواره زایده دار در چاه [۳]

۸-۵- نگهداری با استفاده از آستری بتنی

این روش از جمله متداولترین روشهای پوشش داخل چاه است و طی آن سرتاسر چاه به وسیله

یک آستر بتنی^۱ پوشش می‌شود.

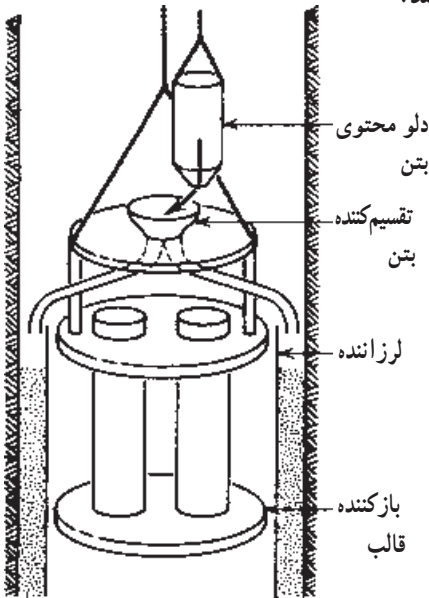
پوشش بتنی نیز قسمت به قسمت و از پایین به بالا انجام می‌گیرد و بدین ترتیب، قبل از احداث هر قسمت، ابتدا یک دیواره زایده دار مطابق شکل ۸-۴ احداث می‌کنند.

بدیهی است قبل از بتن‌ریزی، بایستی داخل چاه را قالب بندی کرد. قالب‌ها ندرتاً چوبی و معمولاً فولادی است و برای سهولت حمل و نقل، معمولاً از چند قطعه جداگانه تشکیل می‌شود که از وصل آنها به هم، یک قالب دایره‌ای به دست می‌آید.

ارتفاع قالب معمولاً حدود یک متر است. اولین قالب، روی سکوی مخصوص چوبی بنا می‌شود و بعد از آماده شدن آن، فضای بین پشت قالب و دیواره چاه را به وسیله بتن پر می‌کنند. بتن به وسیله لوله‌های ویژه‌ای به محل کار حمل می‌شود و برای متراکم کردن آن از لرزاننده‌های مخصوص استفاده می‌کنند.

بعد از بتن‌ریزی قالب اول، روی آن قالب دیگری نصب می‌کنند و این کار را تا تمام شدن طول قطعه مورد نظر از چاه، ادامه می‌دهند.

در این مورد نیز عملیات مختلف آسترکاری از روی سکوه‌ای معلق انجام می‌شود و برای کنترل و نصب صحیح قالب‌ها، از شاغول استفاده می‌کنند.



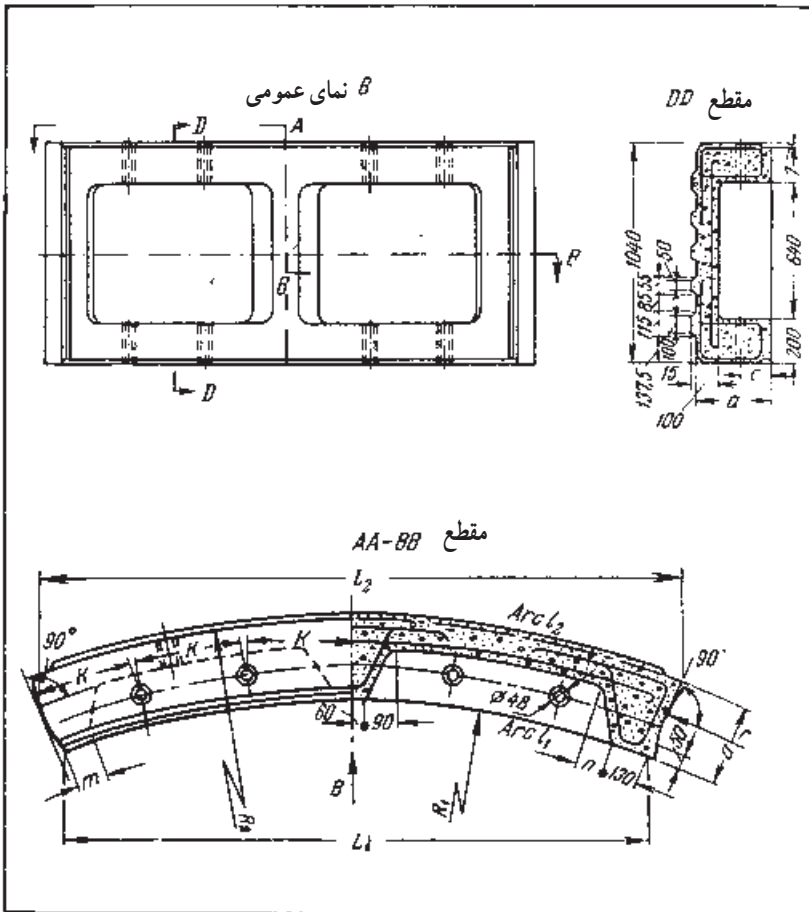
امروزه برای کاهش زمان نصب و برچیدن قالب‌ها و نصب سریع دیوار بتنی از وسیله مخصوصی مطابق شکل ۸-۵ استفاده می‌کنند. این وسیله یک قالب فولادی متحرک (۲) دارد که می‌توان آن را به وسیله جرثقیل مخصوصی بالا و پایین برد. در بالای دستگاه، مخزن بتن (۴) و ناودان حلقوی (۳) وجود دارد که به وسیله آن می‌توان در تمامی قسمت‌های قالب، بتن‌ریزی کرد. برای تهیه بتن، از سیمان زودبند استفاده می‌کنند، به طوری که مقاومت آن بعد از $1/5$ الی دو ساعت به حدود 70 تا 110 کیلوگرم بر سانتیمتر مربع می‌رسد. بدیهی است در این مورد نیز پس از اینکه پشت قالب با بتن پر شد، آنرا به وسیله لرزاننده‌های مخصوص متراکم می‌کنند.

شکل ۸-۵- وسیله مخصوص بتن‌ریزی در چاه [۳۴]

۸-۶- نگهداری به وسیله قطعات بتنی

نصب دیواره به کمک قطعات بتنی نیز روش دیگری برای نگهداری دیواره چاه است. حسن این روش این است که به آسانی می‌توان دیوارسازی را از بالا به پایین انجام داد. با توجه به روش نصب این قطعات، می‌توان عملیات حفاری و دیوارسازی چاه را همزمان انجام داد. در این روش، فاصله محل دیوارسازی از جبهه کار چاه، در بعضی موارد به قدری کم است که می‌توان از نصب دیواره موقت صرف‌نظر و مستقیماً پوشش اصلی را در چاه نصب کرد.

اندازه قطعات بتنی برای پوشش جاههای با قطر مختلف متفاوت است. مثلاً در مورد چاهی به قطر ۹ متر، یک حلقه کامل آن از ۷ قطعه تشکیل می‌شود که وزن هر کدام در حدود ۹۰۰ کیلوگرم و ابعاد آن در شکل ۸-۶ نشان داده شده است.



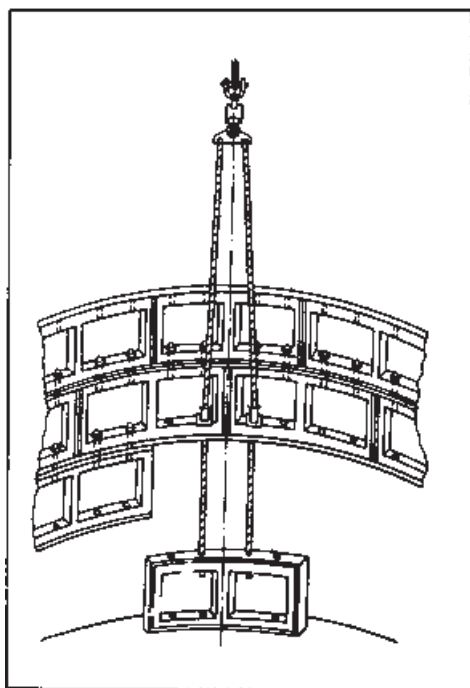
شکل ۸-۶- ابعاد قطعات بتنی برای پوشش چاه [۳]

به هنگام پوشش چاه با این قطعات، بایستی دقت کرد که قطر چاه دقیقاً مطابق با آنچه از اول در نظر گرفته شده است باشد زیرا در غیر این صورت، کار گذاشتن قطعات، به دشواری و با صرف وقت زیاد انجام خواهد گرفت.

بعد از اینکه با کار گذاشتن قطعات مختلف یک حلقه کامل تشکیل شد، پشت آن را به وسیله ملات ماسه و سیمان پرمی کنند.

برای حمل قطعات مختلف در داخل چاه، قلاب مخصوصی را به کار می‌برند. برای کار گذاشتن هر قطعه، دو رشته از کابل جرثقیل مخصوص را از سوراخهای قطعه بالایی عبور می‌دهند و به دو سوراخ نظیر قطعه مورد نظر وصل می‌کنند (شکل ۸-۷). سپس کابل را بالا می‌کشند تا قطعه در محل خود قرار گیرد. آنگاه به وسیله دو پیچ، قطعه را به قطعه بالایی متصل و بعد از بستن پیچها، کابل را از قطعه باز می‌کنند و در این سوراخها نیز دو پیچ دیگر می‌بندند.

برای اینکه دیواره چاه در برابر آب غیر قابل نفوذ شود، تمام درزهای آنرا به وسیله دوغاب سیمان مخصوص می‌بندند.

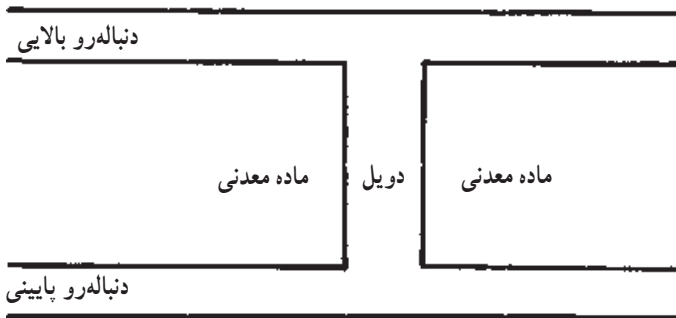


شکل ۸-۷- نحوه نصب قطعات بتنی در چاه [۳]

نگهداری در کارگاه استخراج

۹-۱-۱- آشنایی

به طوری که قبلاً هم گفتیم، در بسیاری موارد برای احداث کارگاه استخراج، ابتدا در داخل ماده معدنی یک دویل حفر و بدین ترتیب، تونل‌های دنباله‌رو بالا و پایین آنرا به هم وصل می‌کنند. سپس با حفر ماده معدنی، کارگاه استخراج را به جلو می‌برند (شکل ۹-۱).



شکل ۹-۱- منظره عمومی کارگاه استخراج

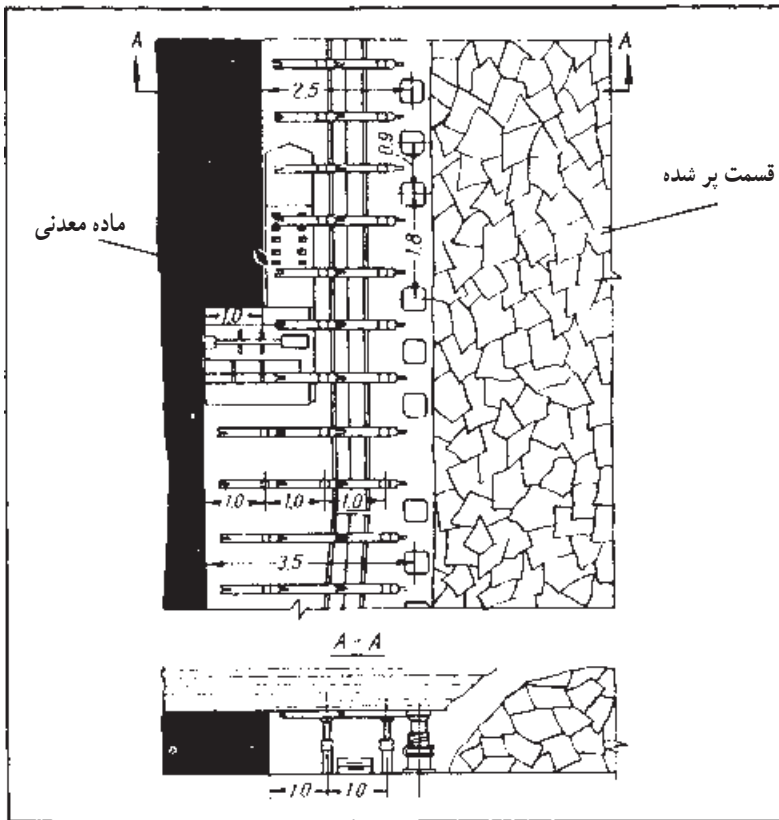
در ابتدای کار، کارگاه استخراج نیز مشابه یک تونل است اما همزمان با پیشرفت جبهه کار، وسعت قسمت استخراج شده اضافه می‌شود و بنابراین بایستی با نصب وسایل نگهداری شرایط ایمنی را برقرار ساخت.

در حوالی جبهه کار، یعنی در فاصله ۲ تا ۴ متری از ماده معدنی، فشار وارده چندان زیاد نیست، و می‌توان آنرا به وسیله پایه‌های چوبی یا فلزی نگهداری کرد. وسیله نگهداری ای که در این قسمت نصب می‌شود بایستی به نحوی باشد که از ریزش سقف کارگاه در آن محل جلوگیری کند و در عین حال بین این وسایل و جبهه کار، فضای کافی به منظور نصب ماشین‌آلات استخراج، ناو، و کارگران وجود داشته باشد. این قبیل وسایل، به نام وسایل نگهداری جبهه کار موسوم‌اند.

در پشت جبهه کار، یعنی در فاصله ۲ تا ۴ متری آن (بسته به مقاومت سقف کارگاه) فشار وارده

زیادتر است و بنابراین برای نگهداری این قسمت، بایستی وسایل مقاومتری از قبیل جرزهای چوبی و فلزی به کار برد.

کمی دورتر از این قسمت، فشار سقف به حدی زیاد است که هیچگونه وسایل نگهداری قادر به تحمل آن نیست. برای نگهداری این قسمت از کارگاه معمولاً به دو روش عمل می کنند. در روش اول، با بیرون کشیدن پایه های نصب شده و یا به وسیله آتشباری، باعث تخریب سقف می شوند. در این حالت، قطعات کنده شده از سقف، باعث پر شدن محل خالی می شود و بنابراین در مقابل فشارهای وارده مقاومت می کند. در روش دوم، محل استخراج شده را به وسیله خرده سنگها و خاکهایی که از بیرون به محل کارگاه حمل می شود، پر کرده و بدین طریق سقف را نگهداری می کنند. با توجه به آنچه که گفتیم، پس از مدتی که از استخراج مواد معدنی گذشت، شکل عمومی کارگاه همانند (شکل ۲-۹) خواهد بود.



شکل ۲-۹- وضعیت کلی کارگاه استخراج [۳۲]

وسایل نگهداری که در جلو جبهه کار نصب می‌شود بایستی دارای خصوصیات زیر باشد :

الف - بایستی به اندازه کافی مقاوم باشد و بتواند در برابر فشارهای وارده ایستادگی کند.

ب - به هنگام تخریب سقف، بایستی پایداری خود را حفظ کند.

ج - در مواردی که سقف به تدریج نشست می‌کند، بایستی طول آن قابل تغییر باشد و بدون کاهش مقاومت، از ارتفاعش کاسته شود.

د - بایستی در جلو آن فضای کافی وجود داشته باشد و نیز، شکل آن به نحوی باشد که در برابر حرکت هوا مقاومت زیادی نداشته باشد.

ه - ساختمان آن باید به گونه‌ای باشد که نصب آن به آسانی انجام گیرد.

در زیر روشهای مختلف نگهداری در قسمت‌های مختلف کارگاه استخراج را شرح می‌دهیم.

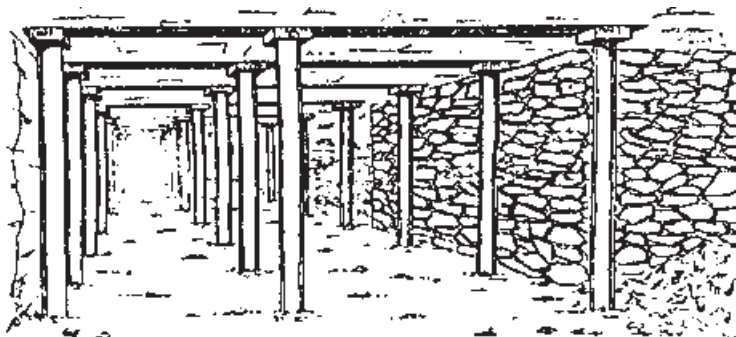
۹-۲- چوب‌بست در کارگاه استخراج

برای نگهداری جبهه کار به وسیله چوب، از انواع چوبها می‌توان استفاده کرد. این چوبها بایستی در مقابل تنش‌های فشاری مقاوم و نسبت طول به قطر آنها به نحوی باشد که خطر کمانه کردن نداشته باشند. ارتفاع چوبها تابع ارتفاع کارگاه و به عبارت بهتر تابع ضخامت ماده معدنی است. چوبی که در کارگاه استخراج به کار می‌رود بایستی از نوعی باشد که قبل از شکسته شدن، تا حدودی تغییر شکل دهد و به هنگام خردشدن، صدایی تولید کند. این امر به ایمنی کار کمک می‌کند زیرا شنیدن صدای خرد شدن چوب، خود به منزله اعلام خطر است و باعث می‌شود که کارکنان معدن از محل خطر دور شوند.

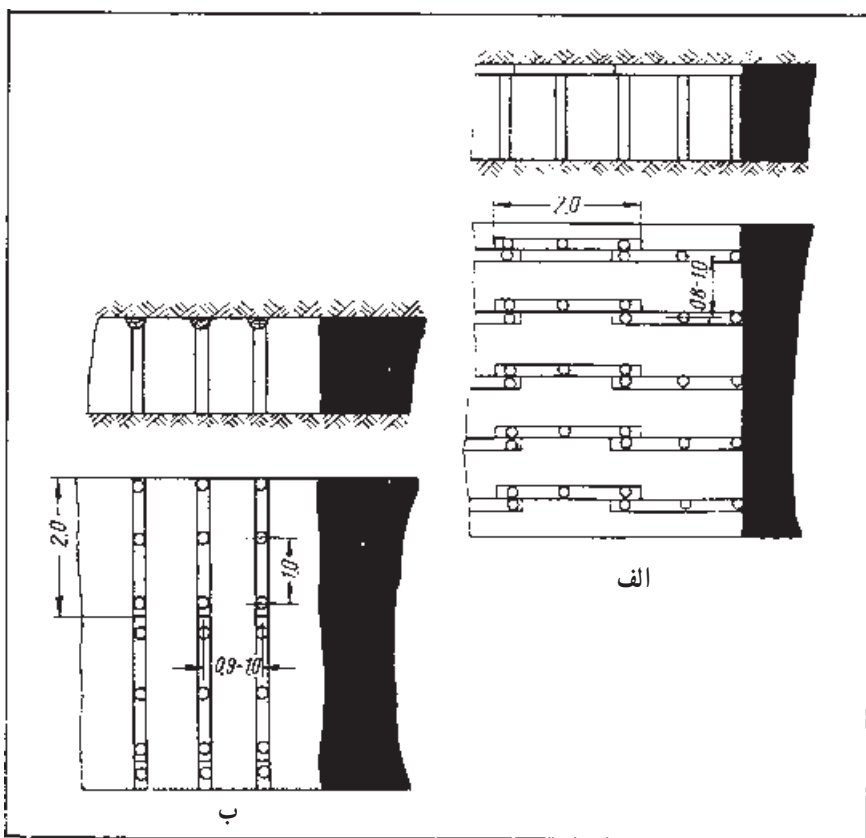
چوب‌بست در کارگاه استخراج معمولاً از چند پایه که زیر یک کلاهک قرار گرفته‌اند تشکیل می‌شود (شکل ۹-۴-الف). در بعضی موارد که سقف کارگاه محکم است، می‌توان از ستونهای مجزا که در بالای آنها تخته‌های کوچکی قرار دارد استفاده کرد (شکل ۹-۴-ب). اگر سقف کارگاه ضعیف باشد، بایستی فاصله بین دو قاب متوالی را به وسیله لارده چوبی پر کرد تا از ریزش آن جلوگیری شود.

قابهای چوبی را می‌توان در امتداد کارگاه (شکل ۹-۴-الف) و یا در جهت عمود بر آن (شکل ۹-۴-ب) نصب کرد. هر یک از این روش‌ها مزایایی دارند که بایستی با توجه به شرایط محل، نوع آنرا انتخاب کرد.

از آنجا که کارگران به هنگام عبور و مرور در کارگاه به چوب‌بست‌ها تکیه می‌کنند، لذا بایستی به هنگام نصب، آنها را به وسیله گوه‌های چوبی کاملاً محکم کرد.



شکل ۹-۳- چوب بست در کارگاه استخراج [۳۶]



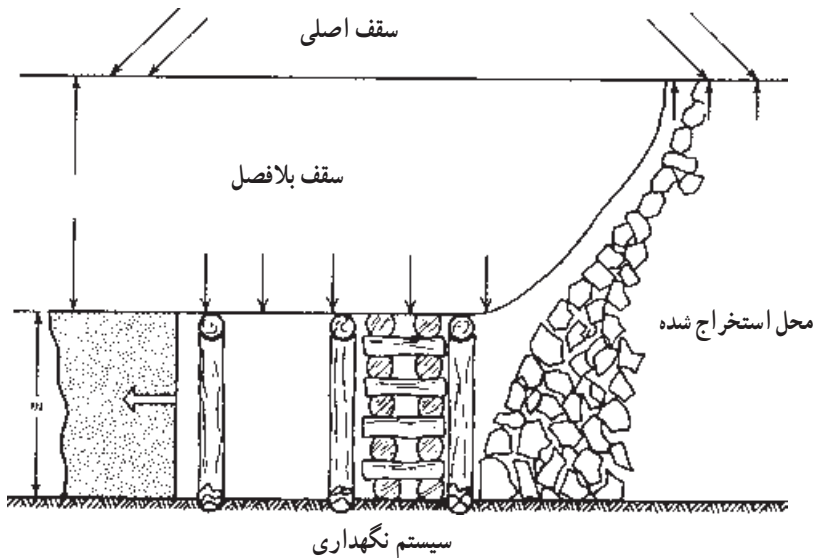
شکل ۹-۴- روشهای مختلف چوب بست در کارگاه استخراج [۳۲]

برای نصب چوب در کارگاه، ابتدا چوب را به طول چند سانتیمتر بیش از ارتفاع کارگاه می‌برند و سپس انتهای آنرا کمی تیز می‌کنند و در چاله کوچکی که در کف کارگاه احداث می‌شود، قرار

می‌دهند و پس از قرار دادن کلاهک در بالای ستون، با پتک آنرا در جای خود محکم می‌کنند. این امر باعث می‌شود که چوب محکم شود و به پایین نیفتد. بدیهی است پس از مدتی، فشار سقف باعث می‌شود که چوب کاملاً در جای خود محکم شود.

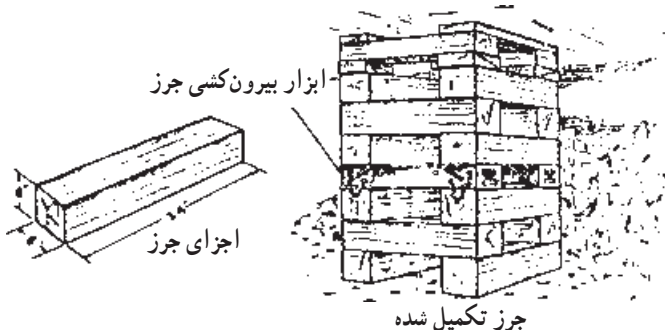
۹-۳- جرز چوبی

جرز چوبی برای نگهداری پشت کارگاه استخراج، یعنی حدفاصل قسمت‌های تخریب شده و جبهه کار مورد استفاده قرار می‌گیرد (شکل ۹-۵).



شکل ۹-۵- نصب جرز چوبی در کارگاه استخراج [۳۴]

برای نصب جرز در کارگاه، تعدادی تخته چهارگوش و یا چوب گرد را مطابق شکل ۹-۶ رویهم می‌چینند و بدین ترتیب، فاصله بین سقف و کف کارگاه را پر و آنرا به وسیله گوه چوبی محکم می‌کنند.



شکل ۹-۶- جرز چوبی [۳۶]

جرزهای چوبی را به فاصله چندمتر از هم در یک یا چند ردیف به موازات کارگاه استخراج نصب می‌کنند که فاصله جرزها در یک ردیف و نیز فاصله ردیفها، به نوع سنگ و فشار سقف بستگی دارد.

۹-۴- پایه‌های فلزی

کاربرد پایه‌های فلزی مختلف در کارگاههای استخراج معادن زغال سنگ بسیار متداول است. بایستی توجه داشت که استفاده از این پایه‌ها فقط در مورد لایه‌های با شیب ملایم مقدور است و در مورد لایه‌های پرشیب نمی‌توان از آنها استفاده کرد.

گرچه پایه‌های فلزی به مراتب گرانتر از انواع چوبی است ولی با توجه به اینکه از این پایه‌ها مجدداً می‌توان استفاده کرد و چندین بار متوالی آنها را به کار برد، و نیز سهولت و سرعت نصب آنها، پایه‌های فلزی اقتصادی‌تر از چوب است.

به‌طور کلی هر پایه فلزی از یک پایه موسوم به قنناق و یک استوانه موسوم به سمبه، که می‌تواند داخل آن حرکت کند، تشکیل شده است. بدین ترتیب، بسته به وضعیت سمبه درون قنناق، طولهای مختلفی برای پایه حاصل می‌شود. هر پایه دارای یک طول حداقل و یک طول حداکثر است که به وسیله دو عدد مشخص می‌شود.

محکم کردن سمبه درون قنناق با استفاده از اصطکاک و یا به وسیله فشار هیدرولیکی تأمین می‌شود.

بسته به نحوه کار، پایه‌های فلزی را به انواع زیر تقسیم می‌کنند:

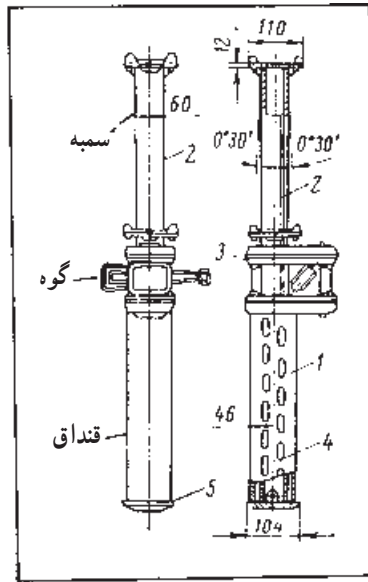
۹-۴-۱- پایه‌های مالشی: پایه مالشی مطابق شکل ۹-۷، از سه قسمت قنناق (۱)، سمبه (۲) و قفل (۳) تشکیل شده است. قنناق سوراخهایی دارد که بسته به وضعیت سمبه، گوه قفل داخلی یکی از آنها فرو می‌رود و سمبه را نسبت به قنناق محکم می‌کند.

گوه را با استفاده از پتک نصب می‌کنند (شکل ۹-۸). برای اینکه طول پایه بعد از نصب تا حدودی قابل تغییر باشد و بدین ترتیب بتواند بارهای زیاد را تحمل کند، سمبه طی زاویه کوچکی به حالت مخروطی است و بدین ترتیب، بسته به میزان فشار وارده، طول آن کمی تغییر می‌کند.

به طوری که در مبحث استخراج (تکنولوژی استخراج ۲) خواهیم دید، در جبهه کار، ماشین‌های استخراج و نیز وسایل باربری نصب می‌شود و بایستی فضای کافی برای این وسایل در جلو جبهه کار وجود داشته باشد.

از سوی دیگر، در این قسمت نیز فشار سنگها ممکن است باعث ریزش قطعات سنگ و خراب

شدن سقف در این محل شود. برای اینکه هم فضای کافی برای کار دستگاه‌ها وجود داشته باشد و هم سقف کارگاه در این قسمت محافظت شود، از دستکهای فلزی استفاده می‌کنند. دستک فلزی یک قطعه فلزی است که به وسیله گوه به دستکهای قبلی وصل می‌شود (شکل ۹-۹). بنابراین، بعد از هر دوره پیشروی در کارگاه استخراج، یک پایه یا دستک جدید نصب می‌کنند و بدین ترتیب، سقف کارگاه از نظر ریزش محفوظ می‌ماند.



شکل ۹-۷- قسمت‌های مختلف پایه فلزی [۶]

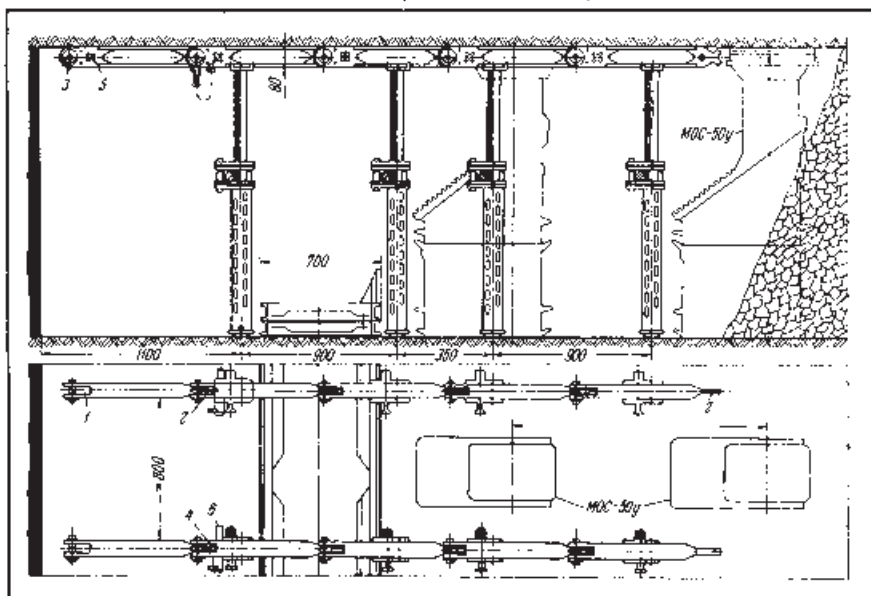
۹-۴-۲- پایه‌های هیدرولیکی: پایه‌های هیدرولیکی از یک سیلندر که داخل آن یک پیستون قرار دارد تشکیل شده است که با حرکت پیستون در داخل سیلندر، طولهای متفاوتی برای پایه حاصل می‌شود.

طرز کار پایه‌های هیدرولیکی مانند جک هیدرولیکی اتومبیل است. هنگامی که روغن به وسیله پمپ دستی از قسمت بالای پایه به قسمت پایین آن داخل شود، طول پایه اضافه می‌شود و هنگامی که با باز کردن سوپاپ، روغن به قسمت بالای پایه هدایت شود از طول آن کاسته شده و پایه آزاد می‌شود.

در شکل ۹-۱۰ یک پایه هیدرولیکی ونحوه نصب آن در کارگاه استخراج نشان داده شده است.



شکل ۹-۸- نحوه نصب پایه‌های فلزی



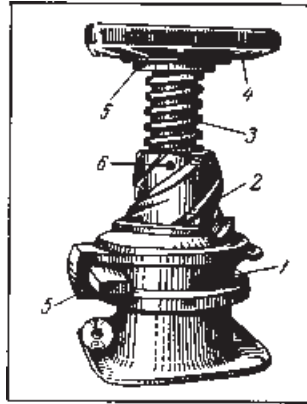
شکل ۹-۹- نحوه نصب دستک‌ها [۳]



شکل ۹-۱۰- نصب پایه‌های هیدرولیکی در کارگاه استخراج

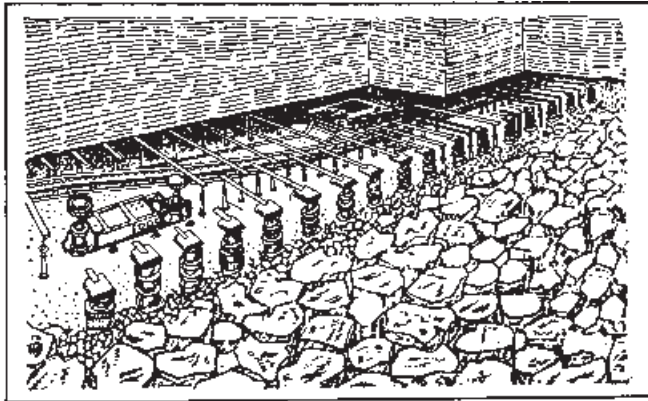
۹-۵- جرزهای فلزی

این پایه‌ها قادرند فشارهای فوق‌العاده زیادی را تحمل کنند و برای نگهداری کارگاه در فاصله بین جبهه کار و محل پر شده یا تخریب شده، به کار می‌روند (شکل ۹-۱۱). مطابق شکل، این پایه‌های از بدنه (۱)، پیچ اصلی (۲)، پیچ فرعی (۳) و سینی (۴) تشکیل شده است. برای نصب این پایه‌ها، ابتدا پیچ اصلی را می‌پیچانند و بر اثر آن طول پایه را اضافه می‌کنند. پایه را به وسیله دستگیره مخصوصی که در سوراخ (۶) فرو می‌رود می‌پیچانند. سپس پیچ فرعی را نیز می‌پیچانند و بدین ترتیب پایه در محل محکم می‌شود.



شکل ۹-۱۱- جرز فلزی [۳]

برای ثابت ماندن پایه، گوه (۵) را در محل خود قرار می‌دهند. برای باز کردن پایه، ابتدا گوه را از محل خود در می‌آورند و سپس پیچ را در جهت عکس می‌پیچانند. در شکل ۹-۱۲ نحوه نگهداری سقف کارگاه با این پایه‌ها نشان داده شده است.



شکل ۹-۱۲- نحوه نگهداری کارگاه با جرز فلزی [۶]

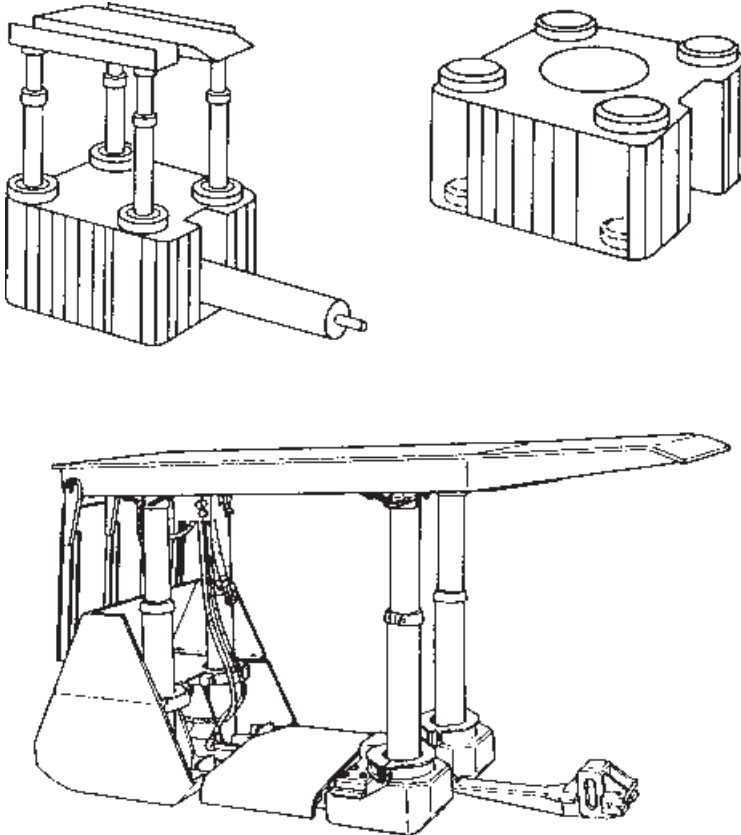
۹-۶- پایه‌های قدرتی^۱

پس از تکامل پایه‌های هیدرولیکی، انواع ترکیبی آنها موسوم به پایه‌های قدرتی یا پایه‌های هیدرولیکی خودکار، به بازار آمد که برای نگهداری کارگاه‌های استخراج زغال در روش جبهه کار بلند، به کار می‌رود. یکی از دلایل اصلی اختراع و به کارگیری این دستگاهها، ضرورت استخراج کارگاه با آهنگ سریع بود بدین معنی که در هر شیفت، باید جبهه کار کارگاه چند متر و در چند نوبت

^۱ - Powered Supports

پیشروی می‌کرد و این امر با به‌کارگیری پایه‌های قدیمی عملاً ممکن نبود.

در پایه‌های قدرتی، چند پایه هیدرولیکی که سپر محافظی به آنها متصل است، یک واحد را تشکیل می‌دهند. این پایه‌ها از یک طرف به سیستم حفرکننده ماده معدنی (معمولاً دستگاههای زغال‌تراش) و از طرف دیگر، به ناو زنجیری متصل‌اند و گاه آنها را به نام پایه‌های قدم‌زن می‌نامند. نسل اولیه پایه‌های قدرتی موسوم به گونه^۱ در شکل ۹-۱۳ نشان داده شده است و مطابق شکل، دارای چهار پایه هیدرولیکی قائم که به یک سینی افقی متصل‌اند و یک جک هیدرولیکی افقی دارد. پایه‌های هیدرولیکی قائم وزن سقف را تحمل می‌کنند و جک افقی باعث راندن ناو زنجیری به جلو می‌شود. در شکل ۹-۱۳، پایه قدرتی با ۶ پایه هیدرولیکی قائم نشان داده شده است. نسل دوم این پایه‌های موسوم به پایه‌های قالبی^۲ در شکل ۹-۱۴ دیده می‌شود. مطابق شکل،

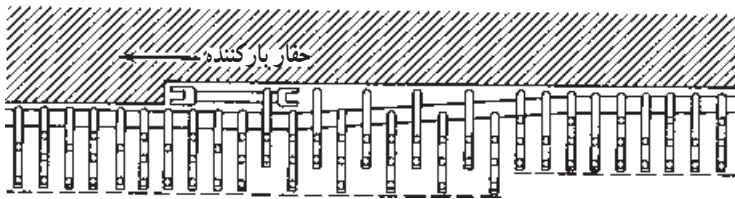
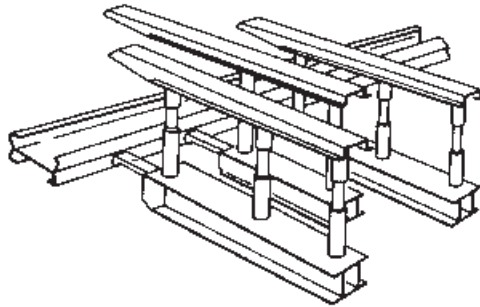


شکل ۹-۱۳- نسل اولیه پایه‌های قدرتی موسوم به گونه [۳۴]

۱- Chock

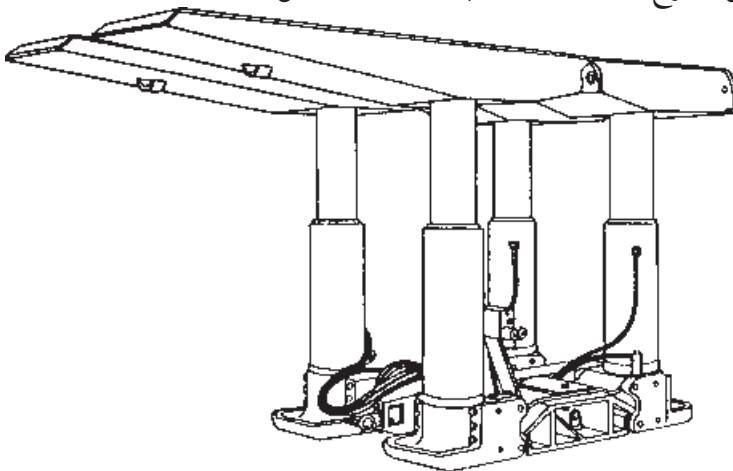
۲- Frame Support

دستگاه از دو نوع واحد دو پایه‌ای و سه پایه‌ای ساخته شده است. واحد دو پایه‌ای، به ناو زنجیری متصل است و با حرکت سیستم حفر زغال، ناو را به جلو جبهه کار می‌راند.



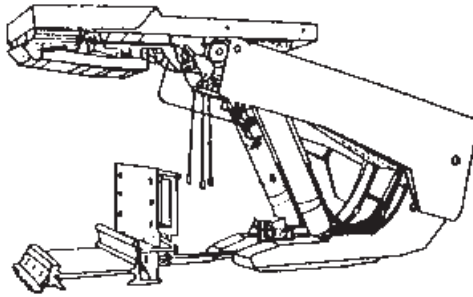
شکل ۹-۱۴- نسل دوم پایه‌های قدرتی موسوم به پایه‌های قالبی [۳۴]

واحد سه پایه‌ای نیز وظیفه نگهداری سقف را پس از عبور ماشین حفار به عهده دارد و پس از آنکه برش کامل شد، این واحد نیز به جلو می‌رود و عمل تکرار می‌شود. در نوع مدرن‌تر این دستگاهها، هر دو نوع واحد دستگاه، دو پایه‌ای هستند (شکل ۹-۱۵).

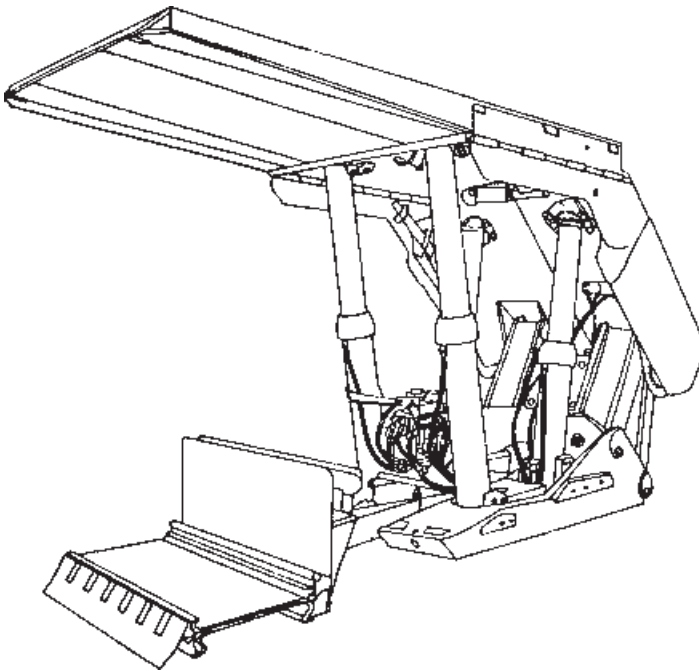


شکل ۹-۱۵- پایه قدرتی با واحدهای دو پایه‌ای [۳۴]

سومین نسل پایه‌های قدرتی به نام پایه‌های سپری^۱ موسوم‌اند. در این پایه‌ها، علاوه بر صفحه فلزی افقی محافظ که در بالای پایه‌ها قرار دارد، یک صفحه فلزی مورب نیز وجود دارد که قسمت پایین آن به صفحه پایه‌ها و قسمت بالایی آن به صفحه افقی سقف لولا شده است (شکل ۹-۱۶). مدل‌های اولیه این پایه‌ها دو پایه هیدرولیکی داشتند اما امروزه معمولاً چهار جک هیدرولیکی دارند (شکل ۹-۱۷).



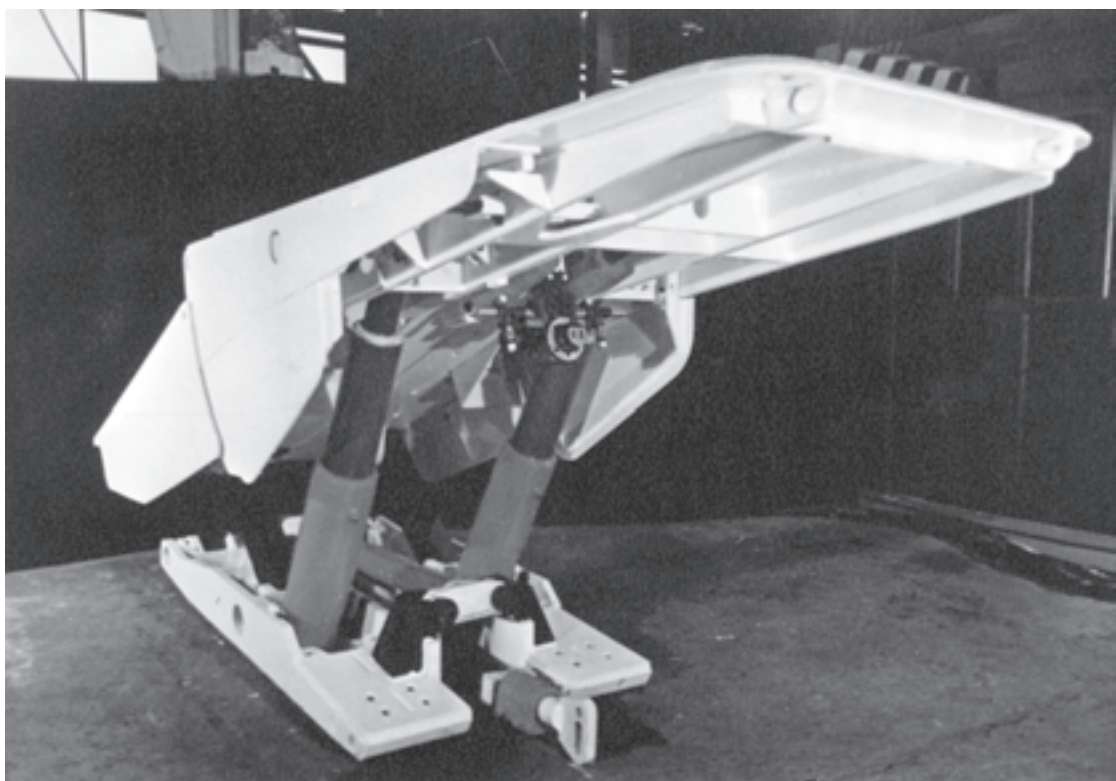
شکل ۹-۱۶- نسل سوم پایه‌های قدرتی موسوم به پایه‌های سپری [۳۴]



شکل ۹-۱۷- پایه سپری با چهار جک هیدرولیکی [۳۴]

گرچه عملکرد انواع مختلف پایه‌های قدرتی متفاوت است اما در تمامی آنها، پس از حفر قسمتی از کارگاه استخراج، یک واحد از جکهای دستگاه کوتاه می‌شود و به جلو می‌رود پس از استقرار در محل جدید، مجدداً جک بالا می‌رود و صفحه سینی را به سقف می‌چسباند. بدین ترتیب قطعات ناو به تدریج به جلو رانده می‌شود و نیازی نیست که هر بار قطعات آن باز شده و مجدداً متصل شوند.

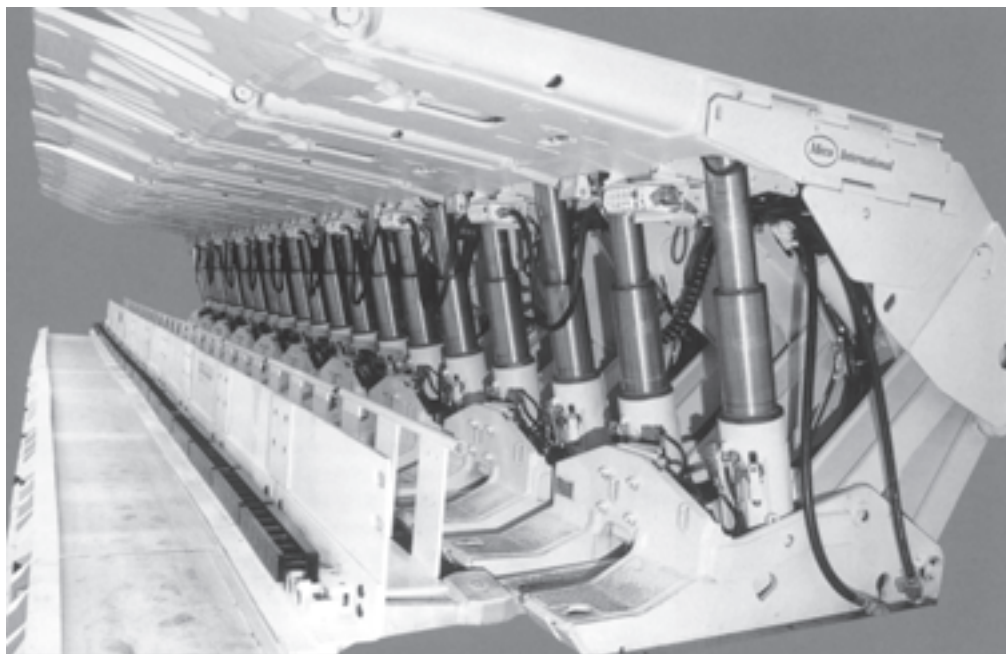
در شکل‌های ۹-۱۸ تا ۹-۲۰ نمونه‌هایی از پایه‌های قدرتی نشان داده شده است.



شکل ۹-۱۸- نوعی پایه قدرتی



شکل ۹-۱۹- پایه قدرتی در کارگاه استخراج



شکل ۹-۲۰- پایه قدرتی در کارگاه استخراج

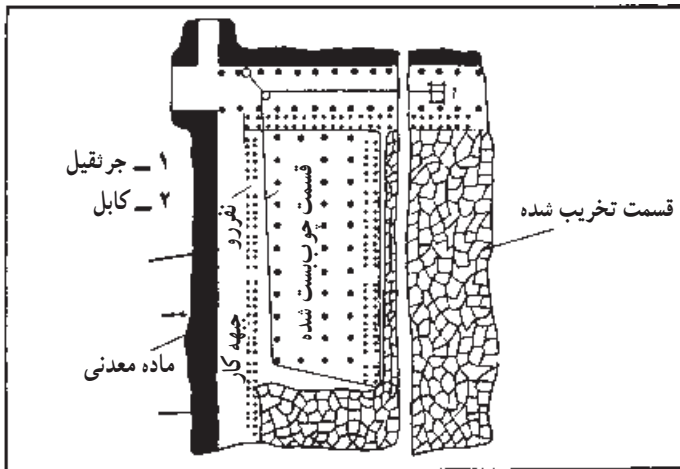
۹-۷- پر کردن محل استخراج شده

به طوری که گفتیم، بعد از مدتی که از استخراج ماده معدنی گذشت، فشار وارده به قسمت‌های استخراج شده به حدی است که با هیچ وسیله‌ای نمی‌توان آنرا نگهداری کرد. برای نگهداری قسمت‌های استخراج شده بایستی به نحوی این محل‌های خالی را پر کرد. برای این منظور دو روش کلی موسوم به تخریب و خاکریزی معمول است که در زیر آنها را شرح می‌دهیم:

۹-۷-۱- تخریب: در مواردی که ضخامت ماده معدنی زیاد نباشد و موقعیت سنگهای اطراف نیز مناسب باشد، با بیرون کشیدن پایه‌هایی که در قسمت پشت جبهه کار نصب شده است، سقف کارگاه ریزش کرده و سنگهای حاصله از آن، خود به خود محل استخراج شده را پر می‌کنند. در بعضی موارد که جنس سقف یک پارچه و ریزش قطعات آن مقدور نباشد، با انجام آتشیاری باعث ریزش سقف در این قسمت و پر شدن محل استخراج شده می‌شوند.

معمولاً این روش در مورد کانسارهای لایه‌ای (مثلاً زغال) به کار می‌رود و از آنجا که سنگهای اطراف لایه‌ها چندان مقاوم نیستند لذا تنها با بیرون کشیدن پایه‌ها، عمل تخریب انجام می‌شود. فاصله قسمت تخریب شده از جبهه کار در هر مورد به مشخصات کانسار بستگی دارد و بایستی این فاصله را به نحوی انتخاب کرد که تخریب سقف باعث ریزش در قسمت جبهه کار نشود.

از آنجا که فشار سقف باعث محکم شدن پایه‌ها می‌شود بنابراین برای بیرون کشیدن ستون‌های چوبی، از دور آنها یک کابل محکم رد می‌کنند و به وسیله جرثقیل مخصوصی، کابل را می‌کشند (شکل ۹-۲۱). در نتیجه این عمل پایه‌ها از جا کنده شده و سقف تخریب می‌شود.

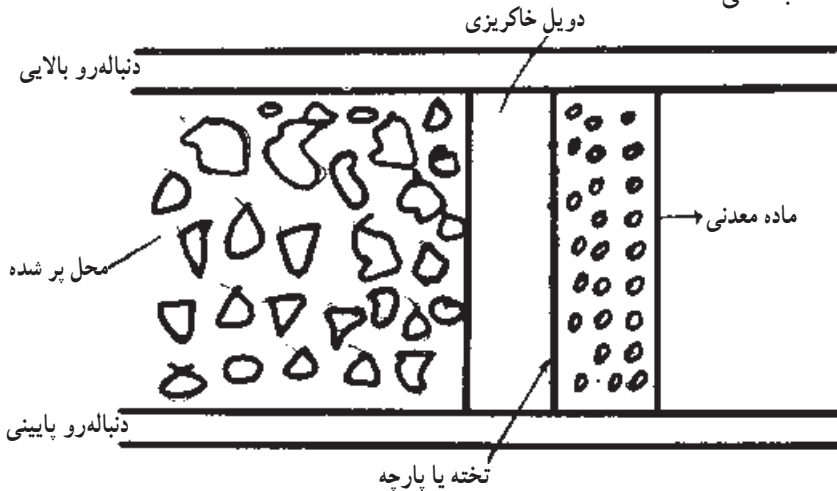


شکل ۹-۲۱- تخریب سقف با بیرون کشیدن پایه‌ها [۶]

۹-۷-۲- خاکریزی: در این روش، محل استخراج شده را به وسیله مخلوطی از خاک و سنگ، که معمولاً از بیرون معدن تأمین می‌شود، پرمی‌کنند.

نوع سنگ و خاکی که برای پر کردن محل استخراج شده به کار می‌رود از جمله مسایل مهم است و این مواد بایستی به نحوی انتخاب شود که به آسانی فضای خالی را پر کنند. در معادن زغال‌سنگ پابدانا و باب نیز واقع در حوضه زغالی کرمان، معدن سنگ مخصوصی وجود دارد که خرده سنگهای لازم برای پر کردن کارگاه را تأمین می‌کند. قطعات سنگ را پس از استخراج از معدن سنگ، به وسیله سنگ‌شکن‌های مخصوصی خرد کرده و آنرا به محل مصرف حمل می‌کنند.

برای خاکریزی محل استخراج شده معمولاً از تونل دنباله‌رو بالای کارگاه استفاده می‌کنند (شکل ۹-۲۲). خرده سنگها را به وسیله واگون یا نوار نقاله به تونل دنباله‌رو بالایی حمل می‌کنند و از طریق دویل خاکریزی آنرا به محل استخراج شده می‌ریزند. برای اینکه سنگها به داخل جبهه کار نیفتند و به ستونها برخورد نکنند، به وسیله تخته کوبی یا با استفاده از پارچه‌هایی نظیر گونی، دویل خاکریزی را از آن قسمت جدا می‌کنند.



شکل ۹-۲۲- خاکریزی در کارگاه استخراج

در معادن ایران معمولاً خاکریزی به وسیله کارگر انجام می‌شود اما برای خاکریزی در معادن بزرگ، روشهای مکانیکی مختلفی وجود دارد. یکی از روشهای متداول در این معادن، استفاده از هوای فشرده است. ذرات خاک و سنگ با استفاده از هوای فشرده و به وسیله لوله‌های مخصوصی، به داخل کارگاه ریخته می‌شود و فضای خالی آنرا به خوبی پر می‌کند.