

### مصالح لازم برای نگهداری حفريات معدنی

#### ۱-۶- آشنایی

مصالحی که برای نگهداری حفريات معدنی مختلف به کار می‌رود، در ساختمانهای سطحی نیز مورد استفاده قرار می‌گیرد. اما از آنجا که حفريات زیر زمینی شرایط ویژه‌ای دارند، از این مصالح بایستی به روش‌های مخصوصی استفاده کرد. مثلاً فشار وارده به این وسایل در طول زمان تغییر می‌کند و از طرف دیگر آبهای زیرزمینی و هوای معدن نیز بر آنها بی‌تأثیر نیستند. بدین ترتیب، به هنگام طراحی وسایل نگهداری در زیرزمین، بایستی ضرایب اطمینان زیادتری برای آنها در نظر گرفت. در این فصل به شرح مصالح نگهداری از قبیل سنگهای طبیعی، آجر، آهک، گچ، چوب و فولاد می‌پردازیم. نحوه کاربرد و وسایل نگهداری در تونل‌ها، کارگاه استخراج و چاه را طی فصول جداگانه‌ای بررسی خواهیم کرد.

#### ۲-۶- سنگهای طبیعی

سنگهای طبیعی از جمله مصالحی هستند که برای نگهداری قسمت‌های مختلف معدن به‌ویژه تونل‌ها به کار می‌روند.

۱-۲-۶- انواع سنگهای طبیعی: به طور کلی سنگهای طبیعی را به سه دسته سنگهای آذرین، رسوبی و دگرگونی تقسیم می‌کنند.

الف - سنگهای آذرین<sup>۱</sup>: این سنگها در اثر سردشدن ماگما تشکیل می‌شوند.

ب - سنگهای رسوبی<sup>۲</sup>: سنگهای رسوبی در نتیجه رسوب موادی که از فرسایش قسمت‌های مختلف زمین حاصل شده است، حاصل می‌شوند.

ج - سنگهای دگرگونی<sup>۳</sup>: این سنگها در اثر دگرگونی سنگهای آذرین یا رسوبی به وجود می‌آیند. بدین معنی که اگر سنگهای رسوبی یا آذرین، تحت تأثیر یک یا چند عامل از سه عامل فشار، دما و مواد مذابی که در زیر زمین وجود دارد، قرار گیرند، به سنگهای دگرگونی تبدیل می‌شوند.

۱- Igneous rocks

۲- Sedimentary rocks

۳- Metamorphic rocks

۶-۲-۲- نحوه استخراج سنگها: برای استخراج سنگها در طبیعت، روش‌های مختلفی وجود دارد که انتخاب آن در هر مورد به ویژگیهای سنگ مثل سختی و مقاومت و نیز شکل و ابعاد لازم برای کاربرد قطعات سنگ بستگی دارد.

در مواردی که توده سنگ نزدیک سطح زمین باشد، می‌توان آن را به صورت روباز استخراج کرد ولی در مواردی که سنگ در اعماق نسبتاً زیاد واقع باشد بایستی به وسیله حفر تونل آنها را به شکل معادن زیرزمینی استخراج کرد. در مواردی که سنگ به صورت قطعات خردشده مورد نیاز است، استخراج را می‌توان به کمک چکش مکانیکی و یا مواد منفجره انجام داد.

اگر در عمل قطعات بزرگ سنگ مورد نیاز باشد (مثل سنگهای نما) می‌توان از دستگاه‌های مخصوص برش سنگ استفاده کرد. قسمت اصلی این دستگاه‌ها، یک صفحه یا کابل برنده افقی یا قائم است که روی ماشین نصب می‌شود و ماشین می‌تواند روی ریل یا چرخ به اطراف حرکت کند. نحوه استخراج این سنگها را در درس تکنولوژی استخراج معدن ۲ بررسی خواهیم کرد.

باید توجه داشت که ممکن است در قسمت‌های مختلف یک معدن، مشخصات فیزیکی و مکانیکی سنگ در حد زیادی تغییر کند. در چنین مواردی بایستی از هر قسمت معدن نمونه‌هایی تهیه کرد و مورد آزمایش قرار داد تا بتوان سنگ مناسب را انتخاب کرد.

۶-۲-۳- تقسیم بندی سنگها بر اساس خواص فیزیکی و مکانیکی: بر اساس وزن مخصوص ظاهری، سنگها را به دسته‌های زیر تقسیم می‌کنند:

الف - سنگهای سبک با وزن مخصوص مساوی یا کمتر از  $1/8$  گرم بر سانتیمتر مکعب که از این سنگها در دیوارسازی استفاده می‌شود.

ب - سنگهای سنگین با وزن مخصوص بیش از  $1/8$  گرم بر سانتیمتر مکعب که معمولاً از آنها در پی‌سازی و ساختمانهای سنگین استفاده می‌شود.

بر اساس مقاومت فشاری، سنگها را به انواع زیر تقسیم می‌کنند:

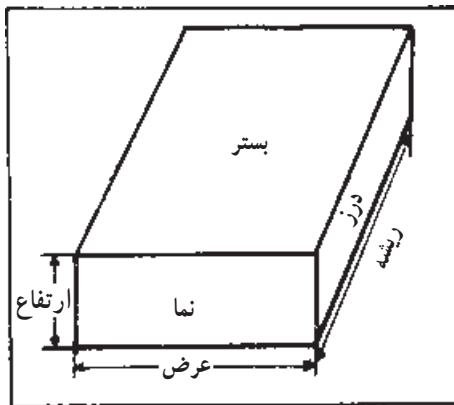
الف - سنگهای با مقاومت کم که حد گسیختگی آنها کمتر از  $150$  کیلوگرم بر سانتیمتر مربع است.

ب - سنگهای با مقاومت زیاد که مقاومتشان بیش از  $150$  کیلوگرم بر سانتیمتر مربع است.

۶-۲-۴- نحوه استفاده از سنگها: به طور کلی سنگها را به دو منظور به کار می‌برند: یکی

به عنوان مصالح و دیگری به عنوان سنگ نما، ولی در حفاریات معدنی از آنها تنها به عنوان مصالح استفاده می‌شود. این دسته سنگها به شکل‌های گوناگون در قسمت‌های مختلف معدن به کار می‌روند و کاربرد آنها معمولاً با استفاده از ملاتهای مختلف است. گاهی نیز، به صورت خشکه چین استعمال

می شوند. سطوح و یالهای مختلف سنگ، نامهای متفاوتی دارند که در شکل ۶-۱ نشان داده شده است.



شکل ۶-۱- قسمت‌های مختلف سنگ [۲۶]

از نظر شکل سنگها را به انواع زیر تقسیم می کنند [۲۶]:

**الف - لاشه سنگ<sup>۱</sup>:** قطعات بزرگ سنگ را که مستقیماً از معدن استخراج شده اند (به وزن ۲۰ تا ۴۰ کیلوگرم) به این نام می خوانند. جنس این سنگها ممکن است آهک، دولومیت، ماسه سنگ و ندرتاً گرانیت یا سنگهای آذرین دیگر باشد. این دسته سنگها، که معمولاً در پی سازی ها و جاهایی که در معرض دید نیست به کار می روند، بایستی عاری از مواد رسی باشند.

**ب - سنگ های رگه ای<sup>۲</sup>:** ابعاد سنگهای رگه ای، از هر نوع که باشند به نحوی است که یک نفر کارگر می تواند به تنهایی آن را بلند کند و در محل کار قرار دهد. وزن چنین سنگهایی ۵ تا ۲۵ کیلوگرم است. ریشه و ارتفاع این سنگها به ترتیب نباید از ۲۰ و ۳۰ سانتی متر کمتر باشد. اصولاً سطح تماس سنگها، حتی المقدور بایستی صاف باشد زیرا در غیر اینصورت، پستی و بلندی موجود در سطح اتصال، خرد و سطح تماس آن صاف می شود و بدین ترتیب سازه نشست خواهد کرد.

بسته به نوع تراش، سنگهای رگه ای خود به انواع زیر تقسیم می شوند:

**اول - سنگ رگه ای معمولی:** این سنگها، به وسیله تیشه صاف می شوند و خود بتاً به هنگام کار آن را صاف می کند. مورد استعمال آنها در پی سازی است و فشار وارد بر آنها نبایستی از ۸ کیلوگرم بر سانتیمتر مربع تجاوز کند.

**دوم - سنگ های رگه ای کلنگی:** در این نوع سنگها، دیواره های قائم سنگ، تراش داده

۱- Quarry stone

۲- Mallon

می‌شود و می‌توان فشاری برابر ۱۵ کیلوگرم بر سانتیمترمربع به آنها وارد کرد.

**سوم - سنگ‌های رگه‌ای تیشه‌ای:** این سنگ‌ها در مواردی که فشار وارده زیاد است به کار می‌روند. ریشه این نوع سنگ معمولاً حدود ۳۵ سانتیمتر است و حداقل ۲۰ سانتیمتر از طول ریشه آن بایستی تراش داده شود. این دسته سنگ‌ها می‌توانند تا فشار ۳۰ کیلوگرم بر سانتیمترمربع را تحمل کنند.

**چهارم - سنگ رگه‌ای خُرده چین:** تقریباً تمام سطوح این سنگ‌ها کمابیش دارای تراش است و طبعاً سطوح مری آن تراش بیشتری دارد. به این سنگ‌ها می‌توان فشاری در حد ۴۰ کیلوگرم بر سانتیمترمربع وارد کرد.

**ج - سنگهای تمام تراش:** این سنگ‌ها را به طور کامل تراش می‌دهند و ابعاد آنها برحسب نقشه دقیقاً مشخص است و نباید هیچگونه زدگی یا کسری ابعاد داشته باشد. مقاومت فشاری این سنگ‌ها به ۵۰ کیلوگرم بر سانتیمترمربع می‌رسد.

## ۶-۳- آجر

آجر یکی از قدیمی‌ترین مصالح ساختمانی است و از زمانهای قدیم در ایران مصرف می‌شده است. در بسیاری از بناهای تاریخی مثل طاق کسری، مسجد جامع اصفهان و گنبد کاووس، آجر به کار رفته است. با وجودی که این آجرها با وسایل ابتدایی تهیه می‌شده ولی دوام خوبی را دارا است، به طوری که بعد از سالیان دراز همچنان سالم باقی مانده است.

### ۶-۳-۱- مشخصات آجر: مهمترین مشخصات آجر عبارتند از:

**الف - ابعاد:** در قدیم در ایران آجرها به ابعاد  $۲۰ \times ۲۰$  و به ضخامت ۳ تا ۴ سانتیمتر ساخته می‌شد و آجرهای بزرگتر از این به ترتیب به نام ختایی و نظامی معروف بود. از آنجا که به هنگام کار، آجر به صورت کله و راسته چیده می‌شود لذا همیشه بایستی بین طول (L) و عرض (I) آن رابطه زیر برقرار باشد:

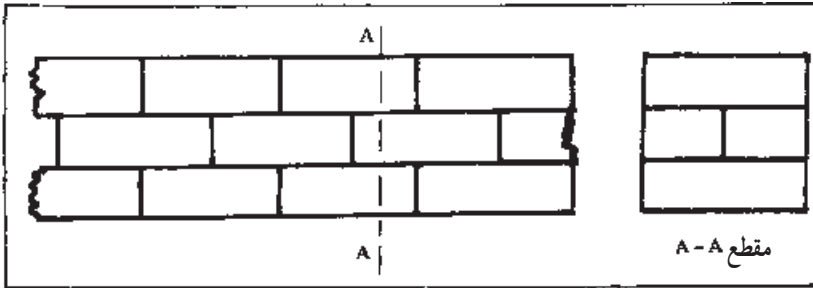
$$L = 2I + 1 \text{ سانتیمتر} \quad (۶-۱)$$

آجرهای بنایی دارای طول ۲۲، عرض ۱۰/۵ و ضخامت ۵ تا ۶ سانتیمتر است.

**ب - خواص فیزیکی و مکانیکی:** قدرت جذب آب آجر بایستی از ۸٪ کمتر و از ۱۸٪ بیشتر نباشد. وزن مخصوص آجر معمولاً بین ۱/۷ تا ۱/۹ گرم بر سانتیمترمکعب تغییر می‌کند و مقاومت فشاری آن بین ۱۰۰ تا ۱۵۰ کیلوگرم بر سانتیمترمربع متغیر است.

**۶-۳-۲- نحوه استعمال آجر:** آجر را عموماً به صورت کله و راسته مطابق شکل ۶-۲

می‌چینند. در صورتی که جنس آجر خوب باشد، مقاومت فشاری دیوار آجری با ملات آهکی ۵ کیلوگرم بر سانتیمتر مربع و با ملات سیمانی تا ۸/۵ کیلوگرم بر سانتیمتر مربع در محاسبات در نظر گرفته می‌شود.



شکل ۶-۲- نحوه چین آجر

برای محاسبه تعداد آجر در یک مترمکعب بنا،  $\frac{2}{3}$  آن را آجر و  $\frac{1}{3}$  بقیه را ملات در نظر می‌گیرند و معادل  $\frac{1}{3}$  ملات مورد نظر نیز، سیمان در نظر گرفته می‌شود. در جدول ۶-۱ تعداد آجر مورد نیاز برای یک مترمکعب بنا در مورد آجرهای با ابعاد مختلف درج شده است.

جدول ۶-۱- تعداد آجر مورد نیاز برای یک مترمکعب بنا [۲۶]

تعداد مورد نیاز برای یک مترمکعب	ابعاد آجر به میلیمتر		
	ضخامت	عرض	طول
عدد ۵۸۵	۵۵	۱۰۵	۲۲۰
عدد ۵۵۰	۶۰	۱۰۵	۲۲۰
عدد ۵۲۰	۶۵	۱۰۵	۲۲۰
عدد ۵۸۰	۵۵	۱۱۰	۲۲۰
عدد ۳۱۵	۱۱۰	۱۱۰	۲۲۰
عدد ۲۳۵	۸۰	۱۵۰	۳۰۰
عدد ۱۶۵	۵۰	۲۲۰	۴۴۰

۶-۳-۳- عیوب آجر: مهمترین عیب‌های آجر عبارتند از [۲۷]:

الف - آلوتک: اگر در خاک رس اولیه قطعات درشت سنگ آهک موجود باشد، پس از

پخته شدن، آهک به صورت اکسید کلسیم درمی آید و هنگامی که آجر در معرض رطوبت قرار گیرد، اکسید کلسیم آب جذب می کند و حجمش زیاد می شود که ممکن است باعث ترکآیندن آجر شود. این عمل به نام آلیو یک آجر نامیده می شود.

برای رفع این عیب، اولاً خاک رس باید فاقد قطعات سنگ آهک باشد و ثانیاً قبل از مصرف آجر، می توان آن را توسط آب خیس کرد. آجرهایی که آهک داشته باشند ترک می خورند و بدین ترتیب می توان آنها را از آجرهای سالم جدا کرد.

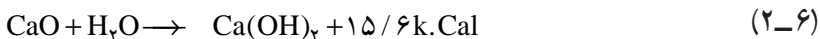
**ب - سفیدک:** آثار سفید رنگی است که در بعضی موارد پس از ریزش باران روی دیوارهای آجری نوساز، ظاهر می شود و دیوار را بدنما می کند.

## ۴-۶- آهک

آهک یکی از قدیمی ترین مصالح ساختمانی است. ایرانیان از زمانهای خیلی قدیم شفته آهکی (ملات آهک و خاک) و نیز ساروج (ملات آهک و خاکستر) را می شناخته اند. آهک، جسمی است سفیدرنگ که از پختن سنگ آهک حاصل می شود. پس از پختن آهک آن را شکفته کرده و به صورت شفته یا ملات از آن استفاده می کنند. بایستی توجه داشت که اگر این نوع آهک در زیر آب قرار داده شود هیچوقت سخت نخواهد شد و حتماً بایستی آن را در قسمت هایی به کار برد که در مجاورت هوا قرار داشته باشد.

برای تهیه آهک بایستی سنگ آهک را در کوره های مخصوص حرارت داد تا آهک زنده به دست آید.

**۴-۶-۱- شکفتن آهک:** آهکی که از کوره آهک پزی به دست می آید (CaO) و به نام های آهک زنده یا آهک آب ندیده نیز خوانده می شود، میل ترکیبی زیادی با آب دارد و پس از ترکیب شدن با آب، به آهک شکفته  $\text{Ca(OH)}_2$  تبدیل می شود که آن را به نام آهک آب دیده یا آهک کُشته نیز می نامند. در این تبدیل، مقداری حرارت تولید می شود:



در اثر شکفتن، آهک به صورت ذرات فوق العاده ریزی درمی آید و بدین ترتیب در بین انواع مواد چسباننده این خاصیت را داراست که بدون آسیاب کردن نیز قابل استفاده است.

برای شکفتن آهک، دو طریقه کلی معمول است که به نام طریقه های خشک و تر نامیده می شوند و در درس کارگاه مورد بررسی قرار می گیرند.

## ۶-۴-۲- سخت شدن آهک: ملات یا شفته آهک پس از مدتی تبدیل به جسم سختی

می‌شود که نتیجه سخت شدن آهک است.

ملات یک به سه گرد آهک شکفته و ماسه، پس از ۱۲ تا ۲۴ ساعت، آغاز به گرفتن می‌کند و تقریباً در مدت ۲۸ روز، کاملاً سخت می‌شود.

سخت شدن آهک بسته به جنس آن و موادی که ضمن مصرف با آن مخلوط شده است به دو

حالت انجام می‌گیرد:

### الف - سخت شدن در نتیجه تشکیل $\text{CaCO}_3$ : این نوع سخت شدن که در مورد آهک

خالص و یا ملات آهک و ماسه انجام می‌گیرد، نتیجه دو عمل همزمان زیر است:

اول - تبخیر مکانیکی آب که همراه  $\text{Ca(OH)}_2$  است و در نتیجه، تبلور تدریجی آن.

دوم - تشکیل  $\text{CO}_2\text{Ca}$  در نتیجه ترکیب  $\text{CO}_2$  هوا با آهک در مجاورت آب.



تبلور  $\text{Ca(OH)}_2$  به آهستگی انجام می‌شود. در نتیجه تبخیر تدریجی آب، ذرات ریز

$\text{Ca(OH)}_2$  به یکدیگر می‌چسبند و بلورهای درشت را به وجود می‌آورند.

باید توجه داشت که هرچند در ابتدای سخت شدن آهک، ترکیب  $\text{CO}_2$  با آن سریع است و

به سهولت انجام می‌شود اما بعد از تشکیل قشر رویی  $\text{CaCO}_3$ ، وجود این قشر از نفوذ  $\text{CO}_2$

به قسمتهای زیر جلوگیری می‌کند و تقریباً عمل کربناتاسیون متوقف می‌ماند و آنچه بعد از این مرحله

انجام می‌شود، نتیجه تبلور هیدرات کلسیم است.

### ب - سخت شدن در نتیجه تشکیل سیلیکات کلسیم: سخت شدن آهک در این حالت،

نظیر سخت شدن آهک‌های آبی، در نتیجه ترکیب آهک یا سیلیس موجود در خاک رس و تشکیل

سیلیکات کلسیم است و در این حالت نیازی به  $\text{CO}_2$  نیست.

## ۶-۴-۳- مشخصات آهک: مهمترین مشخصات آهک به شرح زیر است:

### الف - مشخصات فیزیکی: آهک زنده ( $\text{CaO}$ ) جسم سفیدرنگی است که وزن مخصوص

آن بین  $3/8^\circ$  تا  $3/3^\circ$  گرم بر سانتیمتر مکعب تغییر می‌کند و پس از شکفتن، وزن مخصوص آن به  $2/2^\circ$  گرم بر سانتیمتر مکعب می‌رسد.

### ب - مشخصات مکانیکی: به طوری که گفتیم، آهک معمولاً به صورت ملات یا شفته به کار

می‌رود. مقاومت فشاری ملات ۱ به ۳ آهک و ماسه بعد از ۲۸ روز در حدود  $1^\circ$  کیلوگرم بر سانتیمتر مربع

و مقاومت فشاری شفته ۱ به ۳ آهک و خاک بعد از ۱۸ روز در حدود  $3^\circ$  کیلوگرم بر سانتیمتر مربع است.

#### ۴-۴-۶- نگهداری و انبار کردن آهک: در صورتی که آهک به صورت زنده (CaO)

نگهداری شود، بایستی از رسیدن رطوبت به آن جلوگیری کرد و بنابراین باید آن را در محلهای مخصوصی دور از رطوبت نگهداشت. معمولاً این نوع آهک‌ها را در کیسه‌های مخصوصی که ضد رطوبت است به محل مصرف حمل می‌کنند. اگر آهک پس از شکفته شدن انبار شود، بایستی از معرض هوا دور باشد (برای جلوگیری از عمل کربناته شدن) و برای این کار، گودالی را با گل اندود می‌کنند و آهک را در آن می‌ریزند سپس روی آن را با یک قشر خاک رس و کاهگل می‌پوشانند و بدین ترتیب آهک را از دسترس هوا دور نگه می‌دارند.

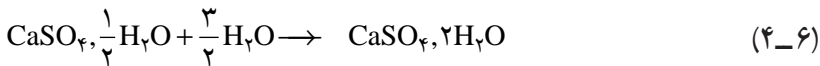
#### ۴-۵-۶- گچ

گچ معمولی از پختن سنگ گچ طبیعی در دمای کم (C ۱۵۰ تا C ۱۶۰) حاصل می‌شود. محصول پخته شده را بایستی آسیاب و مصرف کرد. به طوری که می‌دانیم، این جسم جزو مواد چسببندنده هوایی است و تنها در مجاورت هوا سخت می‌شود.

#### ۴-۵-۶-۱- سخت شدن گچ: اگر پودر گچ را به آهستگی با آب مخلوط کنیم، خمیر حاصل

به سرعت سخت می‌شود و به اصطلاح می‌بندد. این نوع گچ، به نام گچ زنده معروف است. اگر ضمن مخلوط کردن پودر گچ با آب، آن را مرتباً به هم بزنیم، خمیر حاصله گچ کشته نام دارد و سخت شدن آن مدتی به طول می‌انجامد.

براساس مطالعاتی که انجام شده است، سخت شدن گچ را می‌توان به نحو زیر توجیه کرد. هنگامی که گچ پخته شده را با آب مخلوط کنیم، ذرات آن براساس فرمول زیر، آب جذب می‌کنند و مجدداً به ژئیس تبدیل می‌شوند:



ذرات ژئیس، متبلور شده و بدین ترتیب، مجدداً به جسم سختی تبدیل می‌شوند. بایستی توجه داشت که خشک شدن فیزیکی گچ نباید در دمای بالاتر از ۶۵ تا ۷۰ درجه سانتیگراد انجام گیرد زیرا در غیر این صورت، گچ مجدداً مقداری از آب خود را از دست خواهد داد.

#### ۴-۵-۶-۲- نحوه استفاده از گچ: گچ در قسمت‌های مختلف ساختمانها کاربرد دارد.

مخلوط خاک و گچ، در اندود روی دیوار و ساختن طاقهای ضریبی به کار می‌رود. گچ را بایستی در محل‌هایی که دور از دسترس برف و باران و رطوبت باشد انبار کرد. باید توجه داشت که حتی در



مواردی که شرایط نگهداری گچ مناسب باشد پس از مدتی، خاصیت گرفتن آن کاهش می‌یابد.

## ۶-۶-۶- سیمان

سیمان به‌طور عام به کلیه موادی گفته می‌شود که خاصیت چسبندگی داشته باشند. به‌طور خاص تحت عنوان سیمان، منظور جسمی است که مواد تشکیل دهنده آن آهک و خاک رس است. سیمان در امور ساختمانی برای چسباندن و پیوستن سنگها، شن، ماسه، آجر، بلوکها و غیره به‌کار می‌رود.

سیمان را به دو روش خشک و تر تهیه می‌کنند. در روش خشک مواد اولیه به حالت خشک و در روش تر به‌وسیله آب با هم مخلوط می‌شوند. مواد اولیه آماده شده را در کوره‌های ویژه‌ای حرارت می‌دهند تا دانه‌های گردی موسوم به کلینکر حاصل شود. این دانه‌ها را آسیاب کرده و در پاکت‌های کاغذی به بازار عرضه می‌کنند.

همانند دیگر مصالحی که تاکنون بررسی کردیم، هدف ما از بررسی مصالح چگونگی استفاده از آنها در کارهای ساختمانی مختلف معدن است بنابراین در مورد روش تهیه آن به‌همین حد اکتفا می‌کنیم و در زیر به شرح مشخصاتی از آن که برای ما مهم است، می‌پردازیم.

**۶-۶-۱- سخت شدن سیمان و عوامل مؤثر در آن:** هرگاه مقداری سیمان را با آب مخلوط کنیم، پس از مدتی به جسم سختی تبدیل می‌شود. سیمان علاوه بر اینکه در برابر هوا سخت می‌شود، در مجاورت آب نیز به‌خوبی محکم می‌شود.

برای اینکه عمل سخت شدن سیمان سریع یا کند شود، موادی به آن اضافه می‌کنند که در زیر آنها را شرح می‌دهیم :

**الف - شتاب دهنده‌ها:** به‌عنوان شتاب‌دهنده‌های سخت شدن سیمان، از کلرید سدیم و کلرید کلسیم استفاده می‌کنند. این دو جسم، موجب سریع‌تر شدن فعل و انفعالات سیمان و آب می‌شود و زمان گرفتن سیمان را کوتاه می‌کند. از سوی دیگر، مقاومت اولیه سیمان در نتیجه بندش سریعتر، بالا می‌رود. مقدار کلرید کلسیم و کلرید سدیم نبایستی بیش از شش درصد وزن سیمان باشد، در غیراین صورت، این دو ماده، نه تنها به‌عنوان شتاب‌دهنده اثر نخواهند کرد بلکه موجب کندی عمل گرفتن سیمان نیز می‌شوند.

**ب - کندکننده‌ها:** این مواد عمل سخت شدن را به تعویق می‌اندازند و مقاومت اولیه سیمان را پایین می‌آورند. معروفترین مواد کندکننده عبارت از شکر، کربوهیدراتها، نمکهای محلول روی، لینوسولفونات کلسیم و کربوکسی متیل - هیدروکسی اتیل سلولز است.

مقدار کربوکسی متیل - هیدروکسی اتیل سلولز نایستی از نیم درصد تجاوز کند چون در غیر این صورت، به مقداری آب اضافی احتیاج خواهد بود.

۶-۶-۲- انواع سیمان و مصارف آنها: سیمان‌های معمولی که برای تهیه آنها مواد اضافی به کار نمی‌رود و هر چهار نوع کلینکر در ترکیب آنها موجود است، پس از مخلوط شدن با آب و سخت شدن به رنگی شبیه رنگ سنگهای جزیره پرتلند درمی‌آیند. به همین جهت این سیمان‌ها را سیمان پرتلند می‌گویند.

مطابق استاندارد ASTM-C-150 پنج نوع سیمان پرتلند وجود دارد که به اختصار آنها را بررسی می‌کنیم:

**الف - سیمان پرتلند نوع I:** سیمان نوع I در مواردی به کار می‌رود که شرایط خاص ساختمانی مثل مقاومت در مقابل آبهای سولفات دار، کارهای ساختمانی در دریا و نظایر آنها وجود نداشته باشد. موارد استعمال عمده سیمان پرتلند I عبارت از ساختمانهای بتنی، پل سازی، کانال کشی، مخازن آب، آجر و بلوک‌های بتنی است.

**ب - سیمان پرتلند نوع II:** این سیمان کندتر از سیمان نوع I سخت می‌شود. به همین جهت، در قسمت‌هایی به کار می‌رود که مستقیماً در مقابل نور خورشید قرار می‌گیرند. سیمان پرتلند II در مقابل آبهای سولفات دار، مقاومت بیشتری دارد.

**ج - سیمان پرتلند نوع III:** طرز تهیه پرتلند III با پرتلند I تفاوت زیادی ندارند. فقط در مورد پرتلند III مواد اولیه با دقت بیشتری تهیه می‌شود. به علاوه کلینکر این سیمان را معمولاً دوباره از کوره می‌گذرانند تا آهک موجود در مواد خام کاملاً با سایر مواد ترکیب شود و به صورت آزاد وجود نداشته باشد. همچنین ذرات آن را ریزتر می‌کنند.

به این ترتیب، سیمان نوع III با توجه به اینکه سریعتر سخت می‌شود و خود را می‌گیرد، باید جاهایی مصرف شود، که گیرش سریع سیمان و مقاومت اولیه زیادتر مورد نظر است (مثل مواردی که قالب می‌بایست زودتر برداشته شود و یا در هوای سرد).

گیرش این سیمان را می‌توان با افزودن مواد شتاب‌دهنده سریع‌تر کرد.

**د - سیمان پرتلند نوع IV:** سرعت ترکیب این سیمان با آب، از سیمان نوع II نیز کمتر است. از آنجا که گرمای تولیدی به هنگام سخت شدن این سیمان کم است، برای ساختمان سدها از آن استفاده می‌شود.

**ه - سیمان پرتلند نوع V:** این سیمان نسبت به آب‌های سولفات دار مقاوم است. بنابراین سیمان نوع V در مواردی مصرف می‌شود که سازه تحت اثر آبهای سولفات دار قرار داشته باشد.

۶-۶-۳- انبار کردن و حمل و نقل سیمان: سیمان را معمولاً در پاکت‌هایی که محتوی ۵۰ تا ۷۰ کیلوگرم سیمان است بسته‌بندی و یا به صورت فله‌ای حمل و نقل می‌کنند. انبار کردن سیمان بایستی در محلی دور از رطوبت انجام گیرد و نیز تعداد کیسه‌هایی که روی هم چیده می‌شود از ارتفاع دو متر تجاوز نکند زیرا در غیر این صورت، باعث سخت شدن سیمان و از دست رفتن خواص آن می‌شود.

۶-۶-۴- کاربرد سیمان در معادن: در بعضی موارد آبهای درون معدن حاوی املاحی هستند که برای سیمان معمولی مضر است و باعث خورده شدن آن می‌شود. برای جلوگیری از تخریب سیمان در نتیجه این گونه آبها، از انواع مخصوص سیمان برای مقاصد زیرزمینی استفاده می‌کنند. از جمله این سیمان‌ها می‌توان سیمان‌های با آلومین زیاد و سیمان‌های حاصله از سرپاره کوره بلند را نام برد.

نوع بخصوصی از سیمان که در معادن مورد استعمال زیاد دارد، به نام سیمان منبسط‌شونده معروف است. از جمله مشخصات این سیمان آن است که پس از سخت شدن در برابر هوا یا آب، حجمش افزایش می‌یابد. علاوه بر این، سیمان یادشده سنگین و در برابر آب نیز غیرقابل نفوذ است.

## ۶-۷- ملات‌ها

ملات، مخلوطی از یک ماده چسباننده، آب و ماسه است که معمولاً برای چسباندن مصالحی نظیر سنگهای طبیعی، آجر، بلوکهای بتنی و نظایر آنها به کار می‌رود. بسته به مورد استعمال، ملاتهای با ترکیب مختلف ساخته می‌شود. از نظر ماده چسباننده، ملات‌ها را می‌توان به ملات سیمان، ملات آهک و ملات آهک - سیمان تقسیم کرد. بسته به نحوه سخت شدن ملات‌ها، آنها را به ملاتهای هوایی و آبی تقسیم می‌کنند که اولی در هوا و دومی در مجاورت آب نیز سخت می‌شود.

۶-۷-۱- اجزای تشکیل‌دهنده ملات: به طوری که گفتیم، اجزای اصلی ملات ماده چسباننده، آب و مواد دانه ریز (ماسه) است. علاوه بر این، برای اینکه ملات خواص ویژه‌ای را دارا شود، مواد دیگری نیز به آن اضافه می‌کنند. ملاتهای معمولی را از مخلوط یک قسمت سیمان و سه قسمت ماسه می‌سازند. در زیر اجزای ملات را شرح می‌دهیم:

### الف - ماده چسباننده:

مواد چسباننده‌ای که برای تهیه ملات به کار می‌روند مختلف و شامل آهک معمولی، آهک آبی، گچ و انواع مختلف سیمان است.

اول - آهک: برای اینکه ملات آهک خوب باشد، بایستی قطعات سنگهای آهکی موجود در

آهک را که پخته نشده‌اند، از آن جدا کرد. برای این کار، معمولاً آهک را به‌طریقه خشک شکفته و آن را سرنند می‌کنند. قطعات سنگ آهک پخته نشده در روی سرنند باقی می‌ماند و بدین ترتیب از آهک جدا می‌شود.

**دوم - گچ:** گچ خیلی به ندرت برای تهیه ملات به کار می‌رود و معمولاً آن را برای کارهای ساختمانی در محیطهای خشک به کار می‌برند. گاهی نیز مقدار کمی از آن را در ملات آهکی به کار می‌گیرند که این امر سبب افزایش مقاومت و زود گرفتن آن می‌شود.

**سوم - سیمان:** ملات سیمان از جمله متداول‌ترین ملات‌ها در عملیات ساختمانی است. معمولاً برای تهیه ملات سیمانی، از سیمان‌هایی که زمان گرفتن نسبتاً طولانی دارند، استفاده می‌کنند. در بعضی موارد نیز مخلوطی از آهک و سیمان را برای تهیه ملات به کار می‌برند.

### **ب - مواد دانه ریز:**

ماده دانه‌ریزی که برای تهیه ملات به کار می‌رود معمولاً ماسه و از جنس کوارتز و یا فلدسپات است.

ماسه‌ای که برای ملات به کار می‌رود بایستی فاقد گرد و غبار و مواد رسی باشد و میزان این مواد برای ملات‌های خوب از ۱۰٪ و برای ملات‌های متوسط از ۲۰٪ تجاوز نکند. برای تهیه ملات‌های سبک، از ماسه‌هایی از جنس توف<sup>۱</sup>، پوکه معدنی و سایر مواد سبک استفاده می‌کنند.

ابعاد ماسه به نوع کاربرد ملات و مصالح بستگی دارد. مثلاً برای سنگ کاری حداکثر ابعاد مجاز آن ۵ میلیمتر است در صورتی که برای آجرکاری ابعاد آن نبایستی از ۲/۵ میلیمتر بزرگتر باشد. برای اینکه ماسه با ابعاد یکنواخت به دست آورند، ماسه‌ها را از سرندهایی که ابعاد آنها بستگی به نوع کاربرد ملات دارد، عبور می‌دهند.

### **۶-۷-۲- مشخصات ملات: مهمترین مشخصات ملات عبارت است از:**

**الف - تحرک:** برای اینکه ملات، درز بین آجر یا سنگ را پر کند و همچنین به عنوان آستر نیز چسبندگی کافی داشته باشد، بایستی تحرک مناسبی داشته باشد.

**ب - میزان آب:** ملات خوب بایستی به اندازه کافی آب در خود نگهدارد، زیرا اگر میزان آب آن کافی نباشد، سبب خردشدن ملات می‌شود. از طرف دیگر به هنگام سنگ کاری و یا آجرکاری، مقدار قابل توجهی از آب ملات به وسیله مصالح جذب می‌شود. بنابراین اگر میزان آب ملات کافی نباشد، قسمت اعظم آن به وسیله مصالح یادشده جذب خواهد شد و آب باقیمانده برای سخت شدن

خود ملات کافی نخواهد بود.

تحرك و میزان آب ملات به اجزای تشکیل دهنده آن بستگی دارد. مثلاً ملاتی که از مخلوط سیمان، آب و ماسه تهیه می شود، به ویژه اگر میزان سیمان کافی نباشد که دور دانه های ماسه را بگیرد، سفت خواهد بود. از سوی دیگر چون شکل پذیری آهک نسبت به سیمان زیادتر است، لذا ملات آهکی نرم تر و شکل پذیرتر از ملات سیمان است.

برای اینکه تحرك و ظرفیت نگهداری آب ملات سیمان را افزایش دهند، مقداری آهک، خاک رس یا مواد شیمیایی به آن اضافه می کنند.

**ج - مقاومت ملات:** مقاومت ملات به فعالیت ماده چسباننده و نسبت ماده چسباننده به آب بستگی دارد.

برای تعیین مقاومت ملات، برحسب ترکیب اجزای تشکیل دهنده آن، فرمول های مختلفی ارایه شده است. از جمله فرمول های معروفی که برای محاسبه مقاومت ملات سیمان به کار می رود، فرمول پوپوف به شرح زیر است [۶]:

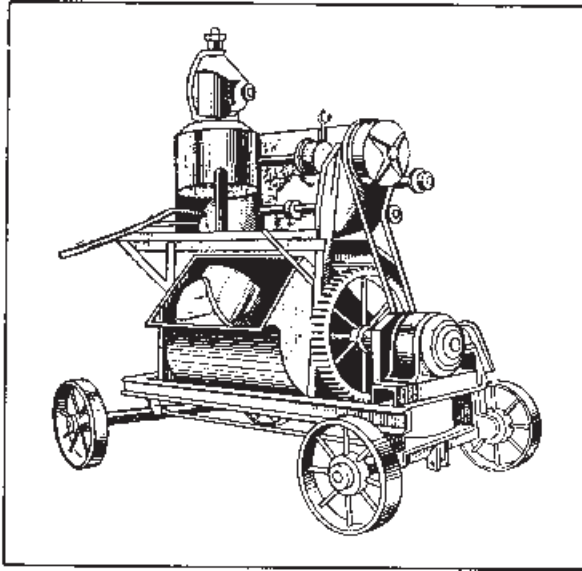
$$R_m = 0.25 R_{ce} \left( \frac{C}{W} - 0.4 \right) \quad (5-6)$$

که در آن  $R_m$  مقاومت ملات سخت شده برحسب کیلوگرم بر سانتیمترمربع،  $R_{ce}$  فعالیت سیمان به کار رفته برحسب کیلوگرم بر سانتیمترمربع و  $\frac{C}{W}$  نسبت وزنی سیمان به آب است.

مقاومت ملاتهای مختلف در مقیاس وسیعی متغیر است و مقاومت انواع مختلف آن از ۲ تا ۲۰۰ کیلوگرم بر سانتیمترمربع تغییر می کند؛ اما مقاومت ملاتهای معمولی ۱۰ تا ۲۵ کیلوگرم بر سانتیمترمربع است.

برای تعیین مقاومت ملات، مکعب هایی از آن را تهیه می کنند و پس از ۲۸ روز، آن را در پرسی های مخصوص تحت فشارش قرار می دهند تا خرد شود. از تقسیم نیروی اعمال شده در لحظه خرد شدن بر سطح نمونه، مقاومت ملات به دست می آید.

**۶-۳-۷-۳- طرز تهیه ملات:** گرچه در ایران، در بسیاری موارد برای تهیه ملات، ماسه و سیمان را به حالت خشک با هم مخلوط و به آن آب اضافه می کنند ولی برای تهیه ملات مناسب و متجانس، مواد تشکیل دهنده ملات را در دستگاه های مخلوط کن مخصوص می ریزند و به کمک آن، ملات متجانس به دست می آورند (شکل ۶-۳). این مخلوط کن ها را معمولاً در ظرفیت های ۱۵۰، ۳۷۵ و ۷۵۰ لیتر می سازند.



شکل ۳-۶- دستگاه مخلوط کن برای تهیه ملات [۲۹]

مدت زمان لازم برای تهیه ملات با دستگاه‌های مخلوط کن  $1/5$  تا  $2/5$  دقیقه است. برای تهیه ملات‌های سبک، این زمان به  $2/5$  تا  $3/5$  دقیقه می‌رسد و در صورتی که مواد دیگری نیز به ملات اضافه شده باشد، زمان آن ممکن است تا ۵ دقیقه برسد.

۴-۷-۶- انواع مختلف ملات: به طوری که گفتیم، بسته به مورد کاربرد، انواع مختلف ملات ساخته می‌شود که مهمترین آنها به شرح زیر است:

**الف- ملات آهک هوایی:** این ملات همانطوری که از اسمش پیداست، فقط در مجاورت هوا سخت می‌شود و از جمله متداول ترین ملاتهای دیوارسازی است.

اجزای اصلی ملات آهکی را، آهک، آب و ماسه تشکیل می‌دهد. برای این منظور، آهک ممکن است به حالت پودر یا به شکل خمیر به کار رود.

ملات آهک شکل پذیری عالی دارد و به خوبی به آجر و سنگهای طبیعی می‌چسبد. اگر در تعیین ترکیب این ملات دقت شود، ترکهای ناشی از خشک شدن در آن به وجود نخواهد آمد. عیب مهم آن این است که نسبتاً خود را دیر می‌گیرد.

پس از اینکه ملات در معرض هوا قرار گرفت، دی اکسیدکربن هوا با آهک ترکیب می‌شود و روی آن قشری از کربنات کلسیم به وجود می‌آید. بنابراین قسمت‌های داخلی ملات، در نتیجه تبلور تدریجی آب آهک سخت می‌شود. ملاتی که با گرد آهک تهیه شده، خیلی سریع‌تر از ملاتی که با خمیر

آن تهیه شده است سخت می شود.

ملات آهک در بسیاری موارد برای دیوارسازی در مناطق خشک به کار می رود. معمولاً آن قسمت از دیوار که از سطح زمین بالاتر است با این ملات ساخته می شود.

**ب – ملات آبی:** این ملات برای محیطهای مرطوب تهیه می شود. اجزای اصلی ملات، شامل یک ماده چسباننده مثل سیمان یا آهک آبی، ماسه و آب است.

برای افزایش شکل پذیری این ملات، که معمولاً با سیمان تهیه می شود، موادی نظیر آهک، رس، خاک تریپولی (یک نوع خاک که درصد سیلیس آن زیاد است) به آن اضافه می کنند.

برای دیوارسازی در مجاورت آب، ملات را با استفاده از سیمان و افزودن مواد آبی و یا سیمان سرباره کوره می سازند.

**ج – ملات غیرقابل نفوذ<sup>۱</sup>:** برای اینکه دیوارها را در برابر آب غیرقابل نفوذ سازند، آنها را به وسیله ملاتهای مخصوص آستر می کنند.

برای تهیه ملات غیرقابل نفوذ، از ماسه های با ابعاد معین و سیمان استفاده می کنند. این ملات را به کمک ملات پاش های مخصوص، که با هوای فشرده کار می کنند، با سرعت به دیواره ای که مقصود غیرقابل نفوذ کردن آن است، می پاشند. این آستر، به خوبی قادر است که تا فشار ۲۰ اتمسفر نیز در برابر آب مقاومت کند ولی عیب آن این است که همیشه ۳۰ تا ۵۰ درصد از ملات به زمین می پاشد و هدر می رود.

## ۸-۶- بتن<sup>۲</sup>

بتن نوعی سنگ مصنوعی است، که از مخلوط یک ماده چسباننده (معمولاً سیمان)، آب، ماسه و شن یا خرده سنگ به دست می آید، به عبارت دیگر بتن مخلوط ملات با شن یا خرده سنگ است. از بین اجزای تشکیل دهنده بتن، ماده چسباننده و آب، نقش اصلی را به عهده دارند و سبب چسباندن دو جزء دیگر به هم می شوند.

در بعضی موارد در داخل بتن میله های فولادی کار می گذارند که پس از سخت شدن جسم یک پارچه ای را تشکیل می دهد. این بتن، که به نام بتن مسلح خوانده می شود، طی بحث جداگانه ای بررسی خواهد شد.

تهیه بتن براساس ضوابط استاندارد انجام می گیرد و در هر مورد بایستی با توجه به نوع بتن

۱- Water proof

۲- Concrete

لازم، ترکیب مناسبی از اجزای تشکیل دهنده را در نظر گرفت و علاوه بر این، در مواقع لزوم، مواد فرعی دیگری نیز به آنها اضافه کرد.

برای استفاده از بتن، محل موردنظر را قالب بندی و داخل قالب‌ها را با بتن پر می‌کنند و به وسیله لرزاننده‌های مخصوصی قالب را به ارتعاش درمی‌آورند تا تمام فضای موجود را پر کند. پس از سخت شدن بتن، قالب‌ها را باز می‌کنند.

بتن از جمله مهمترین مصالحی است که برای نگهداری حفاریات معدنی مختلف به کار می‌رود و به طوری که خواهیم دید، در بسیاری موارد، تونل‌ها و چاه، به کمک دیواره‌های بتنی نگهداری می‌شود.

**۶-۸-۱- انواع بتن:** بتن را از نظرهای مختلف مثل وزن مخصوص، نوع ماده چسباننده، موارد استعمال، مقدار اجزای تشکیل دهنده و نظایر آن تقسیم بندی می‌کنند که در زیر آنها را شرح می‌دهیم:

**الف - تقسیم بندی بر اساس وزن مخصوص:** از این نقطه نظر، بتن‌ها را به انواع زیر تقسیم می‌کنند:

**اول:** بتن معمولی یا بتن سنگین که وزن مخصوص آن حدود  $1/8$  گرم بر سانتیمتر مکعب و بیشتر است.

**دوم:** بتن سبک که وزن مخصوص آن بین  $6/0$  تا  $8/1$  گرم بر سانتیمتر مکعب است.

**سوم:** بتن عایق حرارتی که وزن مخصوص آن کمتر از  $6/0$  گرم بر سانتیمتر مکعب است.

**ب - تقسیم بندی بر اساس نوع ماده چسباننده:** از نظر نوع ماده چسباننده نیز می‌توان بتن‌های زیر را تشخیص داد:

**اول:** بتن هیدرولیکی که ماده چسباننده آن سیمان و یا مواد چسباننده هیدرولیکی دیگر است.

**دوم:** بتن آهکی که در تهیه آن آهک به کار رفته است.

**سوم:** بتن گچ که برای ساختن آن از گچ و انبدریت استفاده می‌شود.

**چهارم:** بتن‌هایی که ماده چسباننده آن از انواع آلی مثل قیر، آسفالت و نظایر آنها است.

**ج - تقسیم بندی بر اساس مورد استعمال:** از نظر مورد استعمال، بتن‌ها را به انواع زیر تقسیم می‌کنند:

**اول:** بتن معمولی که به صورت ساده یا به صورت بتن مسلح در مورد ساختمانهای معمولی به کار می‌رود.

**دوم:** بتن‌های آبی<sup>۱</sup> که برای احداث سدها، کانال‌های آبی، ساختمانهای دریایی و نظایر آنها



به کار می‌رود.

سوم: بتن‌هایی که برای تهیه لوله‌ها، بلوک و نظایر آن به کار می‌رود.

چهارم: بتن‌های سبک که برای دیوارهای فوقانی و سقف‌ها به کار می‌رود.

د — تقسیم‌بندی براساس مقدار سیمانی که در تهیه بتن به کار می‌رود: براساس مقدار

سیمانی که برای تهیه بتن به کار می‌رود، آن را به اسامی زیر می‌خوانند:

اول: بتن قوی که در هر مترمکعب آن بیش از ۲۵۰ کیلوگرم سیمان به کار می‌رود.

دوم: بتن متوسط که هر مترمکعب آن دارای ۲۰۰ تا ۲۵۰ کیلوگرم سیمان است.

سوم: بتن لاغر یا ضعیف که میزان سیمان موجود در هر مترمکعب آن کمتر از ۲۰۰ کیلوگرم است.

ه — تقسیم‌بندی براساس میزان آب موجود در بتن: از این نقطه نظر، بتن‌ها را به انواع

زیر تقسیم می‌کنند:

اول: بتن سفت که میزان آب آن ۶ تا ۶/۵ درصد وزنی است.

دوم: بتن خمیری که ۶/۵ تا ۸ درصد وزن آن را آب تشکیل می‌دهد.

سوم: بتن شل که درصد آب آن ۸ تا ۱۲ درصد است.

۶-۸-۲ — اجزای تشکیل‌دهنده بتن: بتن معمولی که برای احداث سازه‌های مختلف به کار

می‌رود، بایستی مقاومت و زمان سخت شدن معینی داشته و به‌آسانی قابل کار باشد.

الف — سیمان: برای تهیه بتن معمولی، به‌عنوان ماده چسباننده از سیمان پرتلند استفاده

می‌شود. از آنجا که مقاومت بتن تابع مقاومت سیمان آن است، لذا بسته به نوع بتنی که مورد نظر است

باید سیمان مناسبی برای تهیه آن به کار برد.

از آنجا که آبهای داخل معدن املاح مختلف دارند که ممکن است باعث خورده شدن بتن

شوند، لذا برای تهیه بتن ویژه حفاریات معدنی، باید از سیمانهای مخصوص استفاده کرد.

ب — آب: آبی که برای تهیه بتن به کار می‌رود همان آب آشامیدنی معمولی است. این آب

بایستی فاقد ناخالصی‌های مضره از قبیل اسیدها، سولفات‌ها، چربی، روغن‌های گیاهی، قند و نظایر آنها

باشد. برای اینکه با اطمینان بتوان آب را برای تهیه بتن به کار برد، بایستی قبل از استعمال، مواد مضره

احتمالی آن را در آزمایشگاه مشخص کرد. آب موجود در باتلاقها، فاضلابها و پس آب کارخانجات

را نمی‌توان برای تهیه بتن به کار برد.

آبی که برای تهیه بتن به کار می‌رود بایستی خاصیت اسیدی داشته باشد و به هر صورت همواره

pH آن بالاتر از ۴ باشد.

ج — ماسه: به‌طور کلی ماسه را می‌توان به‌عنوان ذراتی از سنگها به ابعاد ۱/۴ تا ۵ میلیمتر

که در نتیجه تخریب طبیعی (ماسه طبیعی) و یا خرد کردن مصنوعی آنها (ماسه مصنوعی) حاصل می‌شوند، تعریف کرد.

مناسب‌ترین ماسه برای تهیه بتن، ماسه‌های از جنس کوارتز است. بایستی توجه داشت که در طبیعت ماسه کوارتزی خالص وجود ندارد بلکه همواره همراه آن مقداری ماسه از جنس فلدسپات، میکا و سایر کانی‌ها نیز موجود است.

در مواردی که از ماسه‌های آهکی استفاده می‌شود، قبلاً بایستی نمونه‌های بتن تهیه شده از آنها را تحت آزمایش قرار داد و مقاومت آنها را تعیین کرد.

قبل از به کار بردن ماسه، بایستی آن را به خوبی با آب شست تا گرد و خاک آن برطرف شود. یکی از مهمترین عواملی که در مقاومت بتن مؤثر است، دانه بندی اجزای تشکیل دهنده آن است. بنابراین قبل از استفاده از ماسه، بایستی وضعیت دانه بندی آن را مشخص ساخت.

مهمترین ماده مضر همراه با ماسه، خاک رس است که ذرات ماسه را به صورت پوششی فرامی‌گیرد. وجود خاک رس در اطراف دانه ماسه سبب کاهش چسبندگی آن با سیمان و در نتیجه کاهش مقاومت بتن می‌شود.

برای اینکه بتوان ماسه را برای تهیه بتن به کار برد، میزان خاک رس و سیلت آن نبایستی از ۵ درصد وزنی بیشتر باشد.

یکی از مهمترین خصوصیات ماسه، ترکیب دانه بندی آن است، ماسه‌ای که برای تهیه بتن به کار می‌رود، بایستی دارای ابعاد مختلف (از ۱/۴" تا ۵ میلیمتر) باشد تا فضای خالی موجود در آن به حداقل برسد.

**د - قطعات درشت:** به طوری که گفتیم، برای تهیه بتن، علاوه بر سیمان، آب و ماسه، از قطعات درشت نیز استفاده می‌شود که این قطعات معمولاً شن یا خرده سنگ است که در زیر آنها را شرح می‌دهیم:

**اول - شن:** عبارت از قطعات نسبتاً ریز سنگهاست ذرات شن کمابیش به حالت کروی اند. از نقطه نظر ابعاد، شن‌ها را به دسته‌های ۳ تا ۱۰، ۱۰ تا ۲۰، ۲۰ تا ۴۰، ۴۰ تا ۷۰ و بیشتر از ۷۰ میلیمتر تقسیم می‌کنند.

مقاومت دانه‌های شن نیز در هر مورد بستگی به نوع بتن دارد و بایستی به گونه‌ای باشد که مقاومت مورد نظر را جهت بتن تأمین کند.

شن بایستی در برابر عوامل ساینده و نیز در برابر ضربه مقاوم باشد. از نقطه نظر ابعاد می‌توان گفت که شن‌های با ابعاد بزرگتر برای تهیه بتن مناسب‌ترند زیرا در این

حالت، سطح کلی ذرات آن کمتر است و بنابراین برای تهیه بتن، به سیمان کمتری احتیاج خواهد بود. ماکزیمم مجاز ابعاد شن و خرده سنگ تابع ابعاد محل های بتن ریزی است به طوری که می توان گفت حداکثر ابعاد شن، نبایستی از  $\frac{1}{4}$  مینیمم ابعاد محل های بتن ریزی، زیادتر باشد.

در مورد بتن مسلح، ابعاد شن نبایستی از حداقل فاصله بین میله های فولادی بزرگتر باشد. در مورد بتن ریزی سقف و یا کف، استفاده از شن های درشت تر مجاز است اما در این موارد نیز ابعاد دانه های شن نبایستی از نصف ضخامت قشر بتن تجاوز کند.

در مورد شن نیز اگر توده شن حاوی دانه های با ابعاد مختلف باشد، بتن مقاوم تری به دست می آید زیرا در این حالت فضای خالی مخلوط بتن کمتر است.

**دوم - خرده سنگ:** خرده سنگ عبارت است از قطعاتی از سنگ که در اثر خرد کردن آنها در سنگ شکن های مخصوص تولید می شود. ابعاد این خرده سنگها معمولاً بین  $30^\circ$  تا  $70^\circ$  میلیمتر است و در بعضی موارد به  $150^\circ$  میلیمتر نیز می رسد.

به هنگام تهیه خرده سنگ به وسیله سنگ شکن های مخصوص، علاوه بر خرده سنگ، قطعات ریزی نیز تولید می شود که از آنها می توان به عنوان شن و ماسه استفاده کرد.

خرده سنگ هایی که به وسیله سنگ شکن تولید می شوند، شکل نامنظم و زوایای تیزی دارند. همین امر سبب می شود که خرده سنگها به خوبی به سیمان بچسبند اما تحرک و روانی چنین بتنی، از بتنی که به وسیله شن های کمابیش صیقلی تهیه می شود، کمتر است.

خرده سنگها را از نقطه نظر مقاومت در برابر سایش و ضربه نیز تقسیم بندی می کنند که در هر مورد خرده سنگ بایستی مقاومت لازم را دارا باشد.

خرده سنگی که برای تهیه بتن به کار می رود، همانند شن، بایستی فاقد مواد رسی و گرد و غبار باشد. **۳-۸-۶- مقاومت بتن:** پس از گذشت مدت زمان معینی (معمولاً ۲۸ روز) از تهیه بتن، باید مقاومت لازم را به دست آورد. همچنین سایر خواص مورد نظر از جمله غیر قابل نفوذ بودن، مقاومت در مقابل یخبندان و نظایر آنها را دارا باشد. به علاوه، تحرک و روانی بتن نیز بایستی در حد معینی باشد تا بتوان آن را حمل و نقل کرد و به قسمت های بتن ریزی منتقل ساخت.

در قسمت های مختلف یک سازه، بتن ممکن است تحت تنش های مختلف فشارشی، کششی و برشی واقع شود ولی از آنجا که مقاومت فشارشی بتن به مراتب بیش از سایر مقاومت های آن است، لذا از آن به نحوی استفاده می کنند که فقط تحت فشارش قرار گیرد.

مقاومت فشارشی بتن به مقاومت سیمان، نسبت سیمان به آب، مقاومت و ترکیب شن و ماسه، میزان تراکم کردن بتن، شرایط سخت شدن بتن و بسیاری مسایل دیگر بستگی دارد. در بین این عوامل، مهمترین آنها مقاومت سیمان و نسبت سیمان به آب است. هرچقدر مقاومت سیمانی که برای تهیه بتن به کار می‌رود بیشتر باشد، مقاومت بتن زیادتر است، اما اگر بتن‌های مختلف از یک نوع سیمان، اما با نسبت سیمان به آب متفاوت تهیه شود، مقاومت آنها متفاوت خواهد شد.

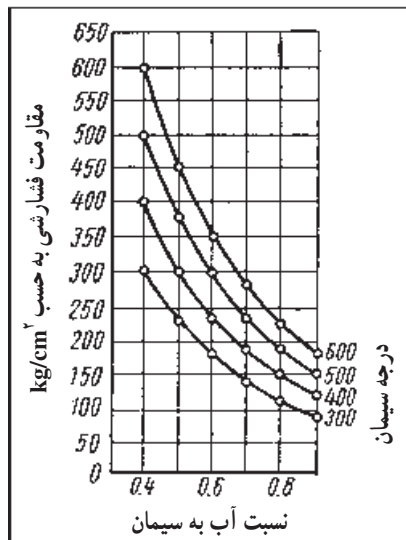
گرچه برای خمیرشدن سیمان، از نظر شیمیایی ۱۰ تا ۲۰ درصد وزنی آن آب کافی است ولی معمولاً نسبت وزنی آب (W) به سیمان (C) را در مورد بتن‌های مختلف به شرح زیر در نظر می‌گیرند [۲۹]:

$$\frac{W}{C} = 0.7 \text{ تا } 0.4 \quad (۶-۶)$$

آب اضافی که در تهیه بتن به کار می‌رود، تبخیر می‌شود و جای آن در بتن خالی می‌ماند و در نتیجه، متخلخل شدن و کاهش مقاومت بتن را در پی دارد. بنابراین برای افزایش مقاومت بتن بایستی نسبت آب به سیمان را کم کرد و تراکم آن را بالا برد.

در شکل ۶-۴ تغییرات مقاومت بتن به ازای تغییرات نسبت آب به سیمان در مورد سیمانهای با مقاومت مختلف نشان داده شده است.

برای پیش‌بینی مقاومت بتن نسبت به درصد اجزای تشکیل‌دهنده آن، کوشش‌های فراوانی انجام گرفته و براساس آن فرمول‌های تجربی متعددی ارائه شده است که می‌توان آنها را در کتابهای بتن مطالعه کرد.



شکل ۶-۴- تغییرات مقاومت بتن به ازای تغییر نسبت آب به سیمان [۲۹]

## مطالعه آزاد

۴-۸-۶- تعیین ترکیب بتن: مقصود از تعیین ترکیب بتن آن است که میزان اجزای مختلف آن یعنی سیمان، آب، ماسه یا خرده سنگ لازم را به نحوی تعیین کنیم که خواص مورد نظر را دارا باشد.

ترکیب بتن معمولاً به یکی از دو صورت زیر بیان می شود:

**الف - روش نسبی:** در این روش، ترکیب بتن را به صورت رابطه زیر بیان می کنند:

$$1:X:Y:Z = \frac{W}{C} \quad (۷-۶)$$

که در آن ۱ وزن سیمان، X وزن ماسه، Y وزن شن یا خرده سنگ و  $Z = \frac{W}{C}$  نسبت وزن آب به سیمان است. مثلاً یکی از ترکیبات معمول بتن به شرح زیر است:

$$1:2/4:4/5: \frac{W}{C} = 0/65 \quad (۸-۶)$$

**ب - روش مطلق:** در این روش، وزن سیمان، ماسه و شن یا خرده سنگ و آب لازم برای تهیه یک مترمکعب از بتن را به صورت درصد بیان می کنند. مثلاً یکی از ترکیبات متداول بتن به شرح زیر است:

سیمان	۲۷° کیلوگرم در مترمکعب
ماسه	۷۰° کیلوگرم در مترمکعب
خرده سنگ	۱۲۶° کیلوگرم در مترمکعب
آب	۱۷° کیلوگرم در مترمکعب
جمع	۲۴۰° کیلوگرم در مترمکعب

تعیین ترکیب بتن از جمله مهمترین مراحل تهیه آن است. قبل از اینکه میزان اجزای مختلف بتن تعیین شود، بایستی هر کدام را جداگانه آزمایش کرد.

به طور کلی می توان گفت برای اینکه بتن حاصله حداقل خواص مورد نظر را دارا باشد، برای تهیه هر مترمکعب آن، در مواردی که بتن در مجاورت هوا خشک می شود ۲۵° کیلوگرم، برای آب و هوای مرطوب ۲۲° کیلوگرم و برای بتنی که به وسیله لرزاننده به ارتعاش درآمده است بایستی ۲۰° کیلوگرم سیمان به کار رود [۲۹].

یکی از روش های تعیین ترکیب بتن معمولی به نام روش حجم مطلق موسوم

است. اساس این روش بر این فرض استوار است که وزن مخصوص بتن معمولی، هنگامی که به خوبی لرزانده شود، به حد مطلق خود نزدیک می‌شود (صرفنظر از میزان فضای خالی اندکی که در آن باقیمانده است). بنابراین مجموع حجم اجزای آن که برای تهیه یک متر مکعب بتن به کار می‌رود، بایستی برابر یک متر مکعب شود. بدین ترتیب اگر  $C, W, S$  و  $G$  به ترتیب وزن سیمان، آب، ماسه و شن یا خرده سنگ لازم برای تهیه یک متر مکعب بتن بر حسب کیلوگرم و  $\gamma_C, \gamma_W, \gamma_S$  و  $\gamma_G$  به ترتیب وزن مخصوص آنها بر حسب کیلوگرم بر متر مکعب باشد، رابطه زیر برقرار خواهد بود:

$$\frac{C}{\gamma_C} + \frac{W}{\gamma_W} + \frac{S}{\gamma_S} + \frac{G}{\gamma_G} = 1 \quad (9-6)$$

مراحل مختلف محاسبه ترکیب بتن به شرح زیر است:

اول: محاسبه نسبت سیمان به آب

دوم: محاسبه درصد آب

سوم: محاسبه درصد سیمان

چهارم: محاسبه میزان ماسه و شن یا خرده سنگ

پس از این مراحل، ترکیب حاصله را از نقطه نظر مقاومت و تحرک کنترل می‌کنند. شرح مراحل اول تا چهارم از جمله مطالب تخصصی است که بایستی آن را در کتابهای بتن مطالعه کرد.

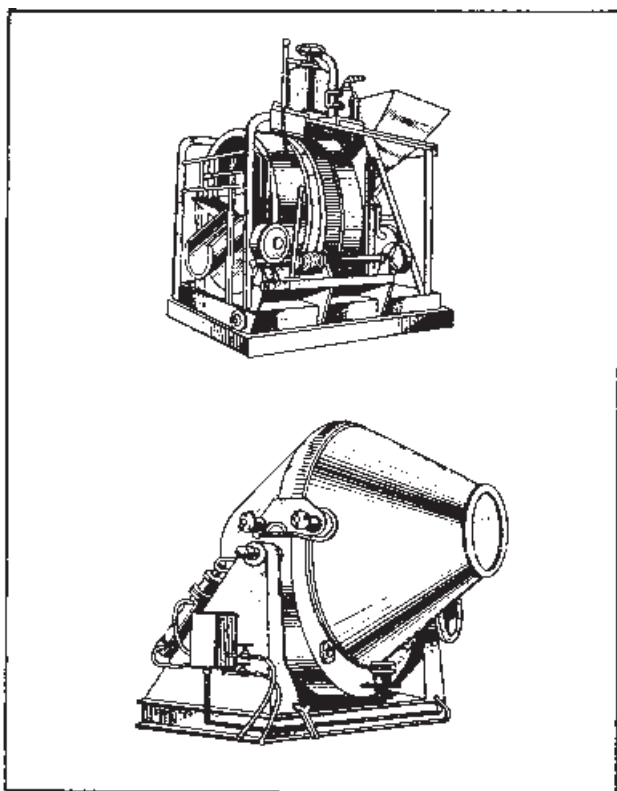
#### ۶-۸-۵- طرز تهیه بتن: بتن معمولاً در دستگاه‌های مخصوصی که اجزای آن را به طور

کامل با هم مخلوط می‌کند و به نام مخلوط‌کننده<sup>۱</sup> موسوم است، تهیه می‌شود. مخلوط‌کننده‌ها را به دو دسته متناوب و مداوم تقسیم می‌کنند.

در مخلوط‌کننده‌های متناوب، عملیات ریختن مواد، مخلوط کردن و تخلیه، در مقاطع زمانی معین انجام می‌شود؛ یعنی ابتدا مواد اولیه را وارد دستگاه می‌کنند و آن را به حرکت درمی‌آورند و در مرحله بعد، بتن آماده شده را تخلیه می‌کنند و عملیات مجدداً تکرار می‌شود.

در دستگاه‌های مخلوط‌کننده مداوم، سه مرحله یادشده به طور مداوم انجام می‌شود یعنی همواره مواد اولیه از یک قسمت دستگاه وارد و پس از مخلوط شدن، از قسمت دیگر تخلیه می‌شود. از نظر نحوه عمل نیز مخلوط‌کننده‌ها را به دو دسته تقسیم می‌کنند. در دسته اول، مخزن اصلی

دستگاه، که سطح داخلی آن پره‌هایی دارد، دوران می‌کند و ضمن دوران، مواد تشکیل‌دهنده بتن نیز تا حدی بالا می‌روند و آنگاه سقوط می‌کنند و بدین ترتیب، مخلوط متجانسی از مواد اولیه بتن تهیه می‌شود (شکل ۶-۵). این مخلوط‌کن‌ها را که در ضمن متداول‌ترین آنها هستند، در ظرفیت‌های ۱۰۰، ۲۵۰، ۴۲۵، ۱۲۰۰، ۲۴۰۰ و ۴۵۰۰ لیتری می‌سازند. باید توجه داشت که ظرفیت مخلوط‌کن برحسب حجم بتن تهیه شده نیست بلکه آن را براساس حجم مجموع مواد اولیه‌ای که به داخل دستگاه ریخته می‌شود، بیان می‌کنند.



شکل ۶-۵- مخلوط‌کننده بتن [۲۹]

در مخلوط‌کن‌های نوع دوم، مواد اولیه را در داخل مخزن می‌ریزند و آنگاه محوری که در داخل مخزن قرار دارد و پره‌هایی به آن متصل است، به دوران درمی‌آید و بدین ترتیب، مواد اولیه آن با یکدیگر مخلوط می‌شود. این قبیل مخلوط‌کن‌ها را معمولاً در ظرفیت‌های ۲۵۰، ۵۰۰ و ۱۰۰۰ لیتری می‌سازند [۲۹].

بتن‌های خیلی سفت را در مخلوط‌کن‌های مخصوصی تهیه می‌کنند که در آنها، هم مخزن و هم محور پره‌دار داخل آن دوران می‌کند ولی حرکت این دو، در خلاف جهت یکدیگر است. مدت زمان گردش دستگاه به نوع بتن و مواد تشکیل‌دهنده آن بستگی دارد. هر چقدر تحرک بتن کمتر و ظرفیت مخلوط‌کن زیادتر باشد، مدت زمان تهیه آن زیادتر است.

**۶-۸-۶- حمل و نقل بتن:** تهیه بتن با مخلوط‌کن‌های معمولی و یا در مراکز بتن‌سازی کوچک مقرون به صرفه نیست زیرا در این موارد، از مخلوط‌کن‌ها و سایر ماشین‌ها، با حداکثر راندمان استفاده نمی‌شود و همچنین نمی‌توان تمام مراحل بتن‌سازی را خودکار کرد. همچنین در این موارد نیروی انسانی لازم زیاد است و تمام این عوامل سبب گران‌تهیه شدن بتن می‌شود. برای اینکه بتن ارزان‌تر تهیه شود، معمولاً آن را در مراکز بتن‌سازی بزرگ تهیه و آن را به محل مصرف حمل می‌کنند. برای حمل بتن، بسته به فاصله محل تهیه تا محل مصرف آن، از وسایل مختلف مثل اتومبیل‌های مخصوص، نوار نقاله، تلمبه‌های بتن، لوله و هر وسیله دیگری که بتن را در ضمن حمل و نقل از آسیب باد و باران و برف و غیره حفظ کند، استفاده می‌کنند.

یکی از وسایل متداول جهت حمل و نقل بتن، کامیون‌هایی است که بر روی آنها مخلوط‌کن نصب شده است و ضمن حمل و نقل، مخلوط‌کن آن نیز کار می‌کند. بسته به دمای آبی که از بتن خارج می‌شود، مدت زمان حمل و نقل آن از لحظه تهیه تا زمان مصرف نبایستی از آنچه که در جدول ۶-۲ درج شده است تجاوز کند.

جدول ۶-۲- حداکثر زمان مجاز حمل و نقل بتن‌های مختلف [۲۹]

زمان حمل و نقل مجاز دقیقه	دمای آب خارج شده از بتن درجه سانتیگراد
۴۵	۲۰-۳۰
۹۰	۱۰-۱۹
۱۲۰	۵-۹

باید توجه داشت که بتن حمل شده را بدون افزودن آب، نبایستی بلافاصله در محل موردنظر مصرف کرد.

**۶-۸-۷- بتن‌ریزی:** بتن تهیه شده را بایستی در محل موردنظر، درون قالبی که قبلاً تهیه شده است، ریخت و این عمل را بتن‌ریزی می‌نامند.

امروزه عملیات بتن‌ریزی و توزیع بتن در داخل قالب‌ها به کمک ماشین‌های مخصوص انجام



می‌گیرد. مهمترین نکته‌ای که در بتن‌ریزی بایستی رعایت شود آن است که بتن تمام فضای قالب را پر کند و هیچ قسمت آن، به‌ویژه گوشه‌های قالب، خالی نماند. برای نیل به این منظور، پس از بتن‌ریزی، آن را متراکم می‌کنند. در قدیم این امر با کوبیدن بتن به‌وسیله میله‌های چوبی یا فلزی انجام می‌گرفت ولی امروزه این مقصود به کمک ماشین‌های ویژه انجام می‌گیرد. برای این منظور، روش‌های مختلفی از جمله ارتعاش، ارتعاش توأم با ضربه، استفاده از نیروی گریز از مرکز، تولید خلأ در داخل بتن و... وجود دارد که متداول‌ترین آنها ایجاد ارتعاش و لرزش در بتن است.

برای ایجاد ارتعاش در بتن، از لرزاننده‌های<sup>۱</sup> مختلف استفاده می‌کنند. لرزاننده‌ها را به انواع الکترومکانیکی، الکترومغناطیسی و هوای فشرده تقسیم می‌کنند که متداول‌ترین آنها نوع الکترومغناطیسی است. جزییات بتن‌ریزی در درس کارگاه مورد بررسی قرار می‌گیرد.

**۸-۶-۸- عملیات بعد از بتن‌ریزی:** برای اینکه بتن ریخته شده مقاومت کافی پیدا کند، بایستی دما و رطوبت محیط خشک شدن آن مناسب باشد. همچنین محل بتن‌ریزی شده را بایستی از گزند ضربات مکانیکی حفظ کرد.

در تابستانها، بایستی از خشک شدن سریع آن جلوگیری کرد و در فصول بارندگی، در چند ساعت اول، بایستی آن را از شسته شدن توسط آب باران محفوظ داشت. بعد از اینکه بتن سخت شد و خود را گرفت، روی آن را با یک قشر ماسه ریز یا خاک اره می‌پوشانند و مرتباً آن را با آب مرطوب می‌کنند. در پاره‌ای موارد، سطح بتن را با قشری از مواد مخصوص می‌پوشانند که آن را در برابر تبخیر آب داخلی محافظت می‌کند. دیواره‌های قائم را نیز به کمک پارچه‌هایی که مرتباً روی آنها آب می‌ریزند، در برابر خشک شدن سریع محافظت می‌کنند.

مدت زمانی که بتن بایستی مرطوب باشد به شرایط محیط بستگی دارد. در هوای گرم، زمان آن به دو هفته می‌رسد در صورتی که در هوای سرد، چند روز کافیست.

در فصول سرد، بایستی بتن را از سرد شدن و یخ زدن، به‌ویژه در چند ساعت اولیه حفظ کرد.

**۸-۶-۹- بلوک‌های بتنی:** بلوک‌های پیش‌ساخته بتنی را در ابعاد و وزن‌های مختلف می‌سازند. در موارد عادی برای تهیه بلوک می‌توان از سیمان‌های معمولی استفاده کرد ولی برای جلوگیری از خوردگی آن به‌وسیله آبهای معدنی، برای تهیه این بلوکها، از سیمان‌های مخصوص استفاده می‌کنند.

برای دیوارهای قائم، بلوک به‌صورت مکعب مستطیل ساخته می‌شود و برای استفاده در طاقها، اشکال گوه‌ای آن را نیز تهیه می‌کنند.

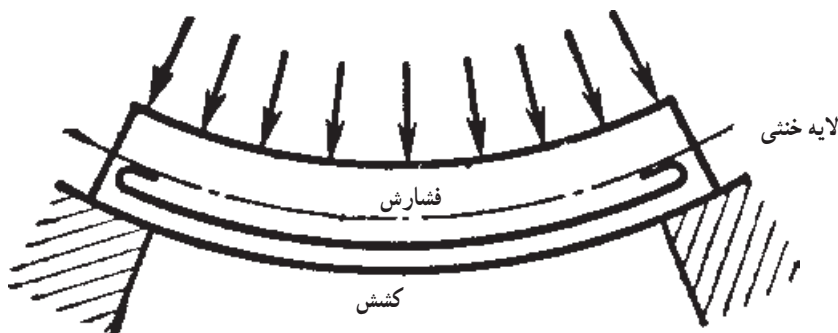
بسته به نوع کارگذاری، وزن قطعات بتنی متفاوت است. در مواردی که بلوکها به وسیله دست نصب می‌شوند، وزنشان ۳۰ تا ۳۵ کیلوگرم است ولی در مواردی که برای کار گذاشتن آنها از ماشین‌های مخصوص و جرثقیل استفاده می‌شود، وزنشان ممکن است به ۳۰۰ الی ۴۰۰ کیلوگرم هم برسد.

برای تهیه بلوک‌های بتنی، پس از تهیه بتن در مخلوط کننده، آن را در قالب‌های مخصوص می‌ریزند و پس از سخت شدن، قالب‌ها را باز کرده و از آنها استفاده می‌کنند. بلوک‌های بتنی ممکن است از بتن معمولی و یا استفاده از میله‌های فولادی به صورت بتن مسلح تهیه شود.

## ۶-۹- بتن مسلح<sup>۱</sup>

بتن مسلح ترکیبی از بتن و میله‌های فولادی است. علت انتخاب این ترکیب آن است که بتن نیز همانند سنگهای طبیعی، گرچه مقاومت فشارشی خوبی دارد ولی جسم شکننده‌ای است و مقاومت کششی آن در مقایسه با مقاومت فشارشی ناچیز و ۱۰ تا ۱۵ برابر از آن کمتر است. بدین ترتیب از بتن ساده، در مواردی که مصالح تحت کشش قرار می‌گیرند، نمی‌توان استفاده کرد. در مقابل بتن، فولاد جسمی است که مقاومت کششی آن عالی است. بنابراین در قسمت‌هایی از بتن که تحت کشش قرار می‌گیرد میله‌های فولادی کار می‌گذارند و بدین ترتیب ضعف آن را در برابر کشش برطرف می‌کنند. معمولاً قسمت‌هایی از سازه را که تحت خمش واقع می‌شود از بتن مسلح می‌سازند زیرا به طوری که می‌دانیم، تیرها تحت دو تنش مختلف کششی و فشارشی واقع می‌شوند. مثلاً هرگاه مطابق شکل ۶-۶ تیری را که تحت خمش قرار گرفته است مطالعه کنیم، مشاهده خواهیم کرد که قسمت‌هایی از تیر که در بالای محور آن موسوم به لایه خنثی قرار گرفته تحت فشارش و قسمت‌های زیر آن تحت کشش واقع شده است. از آنجا که مقاومت کششی بتن کم است، لذا اگر تیر به همین نحو تحت خمش قرار گیرد، بزودی در قسمت کشش آن ترک‌هایی تولید می‌شود و این ترکها به سرعت توسعه می‌یابد و بالاخره سبب خرد شدن تیر می‌شود. اما اگر مطابق شکل، در قسمت کشش آن میله‌های فولادی قرار دهیم، این میله‌ها تنش‌های کششی را متحمل می‌شوند و بنابراین تیر در برابر خمش مقاومت خواهد کرد.

علت انتخاب فولاد برای تقویت کردن مقاومت کششی بتن آن است که بتن به خوبی به میله‌های فولادی می‌چسبد و با آن جسم یکپارچه‌ای را تشکیل می‌دهد. بنابراین، تغییر شکل این هر دو جسم



شکل ۶-۶- تیر بتنی تحت تنش [۲۹]

یکسان خواهد بود. ضریب انبساط حرارتی هر دو جسم نیز تقریباً یکسان است و این امر نیز از جمله امتیازات فولاد برای تهیه بتن مسلح به شمار می آید. از سوی دیگر، بتن نه تنها هیچ گونه اثر سویی بر فولاد ندارد بلکه آن را در برابر خوردگی نیز محافظت می کند. جمع این مشخصات سبب می شود که بتن مسلح به صورت یکی از مهمترین و بهترین مصالح ساختمانی به شمار آید.

۹-۶-۱ انواع بتن مسلح: به طور کلی انواع بتن مسلح را به سه دسته اصلی زیر تقسیم

می کنند:

الف - بتن مسلح معمولی: که شرح آن گذشت.

ب - بتن مسلح پیش ساخته<sup>۱</sup>: بتن پیش ساخته قطعات بتنی است که معمولاً از بتن مسلح و گاهی هم از بتن معمولی به ابعاد و اشکال مختلف ساخته می شود.

ج - بتن مسلح پیش تنیده<sup>۲</sup>: فلسفه وجودی این نوع بتن به شرح زیر است:

در بتن های مسلح معمولی، با کار گذاشتن میله های فولادی در قسمت کششی بتن، تحمل آن را در برابر این تنش ها افزایش می دهند. اما این روش، از بروز ترک در قسمت کششی بتن جلوگیری نمی کند زیرا قابلیت کشش بتن بیش از ۱ الی ۲ میلیمتر در هر متر نیست در صورتی که این ویژگی فولاد، چندین برابر زیادتر است و همین امر سبب می شود که خیلی زود در آن قسمت از بتن که تحت کشش واقع شده است، ترک به وجود آید. وجود این ترک ها کاهش کیفیت بتن را در پی دارد زیرا این ترکها از سویی میزان خمش تیرها را افزایش می دهند و از سوی دیگر باعث می شوند که گازها و رطوبت به داخل بتن نفوذ کند و سبب خوردگی میله های فولادی شود.

با توجه به آنچه که گفته شد، باید ترتیبی اتخاذ کرد که از بروز ترک در بتن مسلح جلوگیری شود و این هدف با پیش تنیده کردن (پیش فشرده کردن) بتن حاصل می شود. برای تهیه بتن پیش تنیده، در

۱- Prefabricated

۲- Prestressed reinforced concrete

قسمت کششی بتن، تعدادی میله‌های فولادی که به حالت کشش قرار دارند، نصب و آنگاه بتن را تهیه می‌کنند. پس از اینکه بتن سخت شد، میله‌ها را از حالت کششی آزاد می‌کنند و چون میله‌ها تمایل به برگشت به حالت اولیه دارند، بنابراین بتن را تحت فشارش قرار می‌دهند. بدین ترتیب، قسمت کششی بتن، قبل از بارگذاری تحت فشارش است و پس از اینکه تحت بار واقع شد، کشش حاصله از موقعیت جدید و فشارش قبلی خنثی می‌شود و این قسمت از بتن تقریباً بدون تنش باقی می‌ماند و در آن ترک به وجود نمی‌آید.

در نوع دیگری از بتن پیش تنیده، در ابتدا تعدادی سوراخ سرتاسری در قسمت کششی بتن احداث و بتن را تهیه می‌کنند. پس از سخت شدن بتن، در این سوراخها میله‌های فولادی نصب می‌کنند و آنها را تحت کشش قرار می‌دهند و بدین ترتیب بتن پیش تنیده به دست می‌آورند.

**۶-۹-۲- حمل و نقل و انبار کردن قطعات بتن مسلح:** گرچه قطعات بتن مسلح از نظر مقاومت قابل توجه‌اند، اما در عین حال بسیار شکننده‌اند و بنابراین انبار کردن و حمل و نقل آنها بایستی با احتیاط کامل انجام گیرد.

قطعات بتن را باید در انبار به طور منظم و در ردیف‌های معین چید. معمولاً در زیر این قطعات الوارهای تخته‌ای قرار می‌دهند.

به هنگام حمل و نقل قطعات در داخل کامیونها و یا واگونها بایستی آنها را به گونه‌ای قرار داد که محور بزرگشان به موازات جهت حرکت قرار گیرد تا از سقوط آن ضمن حمل و نقل جلوگیری شود.

## **۶-۱۰-۱- چوب**

چوب یکی از مهمترین مصالحی است که برای نگهداری حفاریات معدنی مختلف به کار می‌رود. مقاومت خوب، وزن مخصوص کم و عمر طولانی آن سبب شده است که بتوان آن را در تمام قسمت‌های معدن به کار برد.

در مقابل این امتیازات، می‌توان مشخصاتی از چوب نظیر متفاوت بودن مقاومت آن در امتدادهای مختلف، قابلیت جذب و تبخیر آب و در نتیجه انبساط و انقباض آن، پوسیدن و تغییرات وسیع مقاومت انواع مختلف و حتی یک نوع آن را، به عنوان معایب چوب ذکر کرد.

**۶-۱۰-۱-۱- انواع چوب‌های معدنی:** از جمله متداول‌ترین چوب‌هایی که در سیستم نگهداری معادن به کار می‌رود، می‌توان چوب‌های کاج، صنوبر، بلوط، شاه بلوط و سایر درختان جنگلی را نام برد. به طور کلی تمام چوب‌هایی را که به اندازه کافی مقاوم و در برابر رطوبت داخل معدن پایدارند،

می‌توان در معدن به کار برد.

متداول‌ترین چوبهایی که در معادن به کار می‌رود چوب کاج و بلوط است. منتهی کاج از بلوط ضعیف‌تر و قیمت آن نیز ارزان‌تر است. بدین جهت، برای نگهداری حفاریات معدنی، که برای مدت زمان کوتاه مورد بهره‌برداری قرار می‌گیرند، از کاج و برای نگهداری حفاریات دائمی، از بلوط استفاده می‌کنند. پایداری انواع چوب در شرایط آب و هوایی مختلف نیز متفاوت است و بدیهی است که این مصالح در قسمت‌هایی از معدن که هوای تمیزی دارد، مدت زیادتری دوام خواهند آورد. مثلاً دوام چوب کاج در هوای خوب حدود ۵ سال است در صورتی که در قسمت‌هایی از معدن که هوای کثیف و مرطوب دارد، بیش از یکسال دوام نمی‌آورد [۲۹].

باید توجه داشت که حتی در مواردی که از چوب واحدی استفاده می‌شود، بسته به محل کاربرد آن، نیروهای مجاز آن متفاوت است. مثلاً از آنجا که چوب خشک نسبت به چوب مرطوب مقاومت زیادتری دارد، لذا نیروهای مجاز چوب در شرایط خشک و مرطوب با یکدیگر متفاوت است.

۶-۱-۲- شکل و ابعاد چوبهای معدنی: چوب را معمولاً به حالت طبیعی و به صورت استوانه به کار می‌برند. گاهی نیز آن را به صورت تخته درمی‌آورند. بسته به ابعاد و محل مصرف، چوب به اسامی مختلف نامیده می‌شود. از جمله این اسامی می‌توان ستون، کلاهدک و دستک را ذکر کرد. بسته به ابعاد حفاریات معدنی، طول استوانه‌های چوب متفاوت است و قطر آن بین ۶ تا ۳۰ سانتیمتر تغییر می‌کند.

چوبهای نازک که به نام لارده موسوم است، برای پرکردن فضای بین وسیله نگهداری و دیواره کار معدنی مصرف می‌شود.

از آنجا که چوبهای معدنی ایران بیشتر از استانهای گیلان و مازندران تأمین می‌شود، لذا در بسیاری موارد این چوبها به نامهای محلی خوانده می‌شوند. مثلاً چوبهای کوتاهی را که در کارگاه استخراج به کار می‌رود، به نام «گرده قوزی» می‌نامند و آن دسته از چوبهای کوتاه و ضخیم، که بیشتر برای تهیه تخته‌های معدنی مصرف می‌شوند، «گرده کاتین» نام دارند.

۶-۱-۳- مشخصات فیزیکی و مکانیکی چوب: مهمترین مشخصات فیزیکی و مکانیکی

چوب به شرح زیر است :

الف- رطوبت: یکی از مهمترین عوامل مؤثر در مشخصات چوب، میزان رطوبت آن است.

برای تعیین میزان رطوبت چوب، نمونه‌ای از آن را وزن ( $G_1$ ) و آنگاه آن را به دقت خشک کرده و مجدداً وزن می‌کنند ( $G_2$ ). درصد رطوبت چوب ( $W$ ) از رابطه زیر حاصل می‌شود :

$$W = \frac{G_1 - G_2}{G_2} \times 100 \quad (10-6)$$

درصد رطوبت چوب در شرایط معمولی حدود ۱۵ درصد است و در مورد چوبهای اشباع شده به ۲۳ درصد هم می‌رسد.

**ب — ازدیاد و کاهش حجم چوب:** بعد از اینکه مدتی از بریده شدن چوب گذشت، مقداری از آب آن تبخیر می‌شود و بدین ترتیب، حجم آن کاهش می‌یابد. در حالت عکس، یعنی هنگامی که چوب در محیط مرطوب قرار گیرد و آب جذب کند حجم آن اضافه می‌شود. باید توجه داشت، که چون چوب جسمی ناهمگن و ناهمسانگرد است، لذا این انقباض و انبساط در تمام جهات یکسان نیست و تغییر ابعاد چوب در جهات مختلف متفاوت است.

**ج — وزن مخصوص:** وزن مخصوص حقیقی چوبها، یعنی وزن مخصوص آنها بدون در نظر گرفتن فضای خالی، معمولاً از یک بیشتر و به‌طور متوسط ۱/۵۵ گرم بر سانتیمتر مکعب است. اما وزن مخصوص ظاهری آنها، در بسیاری موارد کمتر از یک گرم بر سانتیمتر مکعب است. وزن مخصوص ظاهری چوب (که این وزن مخصوص از نظر کاربرد آن در مصارف صنعتی مختلف اهمیت دارد) تابع وزن مخصوص حقیقی، درصد فضای خالی و مقدار رطوبت آن است.

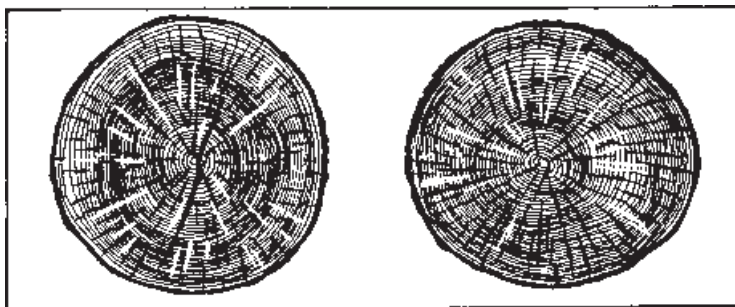
**د — مقاومت فشارشی:** معمولاً مقاومت فشارشی چوب در دو جهت مختلف، یکی به موازات الیاف و دیگری عمود بر آن، اندازه‌گیری می‌شود. در مواردی که از چوب به عنوان ستون استفاده می‌شود، مقاومت فشارشی آن در امتداد الیاف مهم است، در صورتی که برای استفاده از جرزهای چوبی، مقاومت آن در جهت دیگر اهمیت دارد. مقاومت فشارشی چوب تابع جنس چوب، وزن مخصوص و میزان رطوبت آن است و در مورد چوبهای مختلف بین ۳۵۰ تا ۷۰۰ کیلوگرم بر سانتیمتر مربع تغییر می‌کند و به‌طور متوسط می‌توان آن را ۴۰۰ کیلوگرم بر سانتیمتر مربع در نظر گرفت (مقاومت در امتداد موازی با الیاف).

برای تعیین مقاومت فشارشی چوب، نمونه‌ای از آن را به وسیله پرس‌های مخصوص تحت فشارش قرار می‌دهند و نیرو را آنقدر زیاد می‌کنند که به شکستن نمونه منتهی شود. از تقسیم نیرو بر سطح نمونه، مقاومت فشارشی چوب به دست می‌آید.

**ه — مقاومت کششی:** معمولاً مقاومت کششی چوب در امتداد الیاف آن اندازه‌گیری می‌شود و برای این کار، نمونه‌ای از آن را انتخاب می‌کنند و تحت کشش قرار می‌دهند. مقاومت کششی چوبهای مختلف در امتداد الیاف آن بین ۸۰۰ تا ۱۹۰۰ کیلوگرم بر سانتیمتر مربع و در امتداد عمود بر الیاف آن، بین ۱۵ تا ۱۰۰ کیلوگرم بر سانتیمتر مربع در تغییر است.

۶-۱-۴- عیب‌های چوب: مهمترین عیب‌های چوب به شرح زیر است:

**الف - ترکهای چوب:** یکی از متداولترین عیوبی که در چوب‌ها دیده می‌شود، ترک‌های موجود در آن است (شکل ۶-۷). این ترکها را نه تنها در چوب، بلکه در بعضی موارد در درخت زنده نیز می‌توان مشاهده کرد. در بسیاری موارد ترکها نتیجه خشک شدن غیریکنواخت چوب است و در هر صورت از مقاومت آن می‌کاهد.



شکل ۶-۷- ترک‌های چوب [۲۹]

**ب - گره‌ها:** محل اتصال شاخه‌ها به تنه یا شاخه‌های فرعی به شاخه‌های اصلی به نام گره خوانده می‌شود. وجود گره سبب ناهمگن شدن ساختمان چوب و خم شدن الیاف چوب در حوالی آن می‌شود و در نتیجه مقاومت چوب، بخصوص مقاومت کششی آن را کاهش می‌دهد. میزان کاهش مقاومت چوب از این بابت، به تعداد، موقعیت و اندازه گره‌ها بستگی دارد و در پاره‌ای حالات سبب می‌شود که مقاومت چوب چندین برابر کم شود.

**ج - پوسیدن چوب:** یکی از بزرگترین عیوب چوب، پوسیدن آن است که معمولاً در نتیجه تأثیر قارچها انجام می‌گیرد. چوبی که مورد هجوم قارچها قرار گیرد، وزن، ابعاد و مقاومت خود را از دست می‌دهد.

برای رشد قارچهایی که سبب پوسیدن چوب می‌شود، وجود اکسیژن، رطوبت و دمای مناسب ضروری است و اگر میزان رطوبت چوب کمتر از ۲۰٪ باشد، معمولاً فاسد نمی‌شود.

بعضی از قارچها در مجاورت درختان زنده وجود دارند، عده‌ای فقط در محیط چوبهای خشک زندگی می‌کنند، بالاخره برخی از آنها در هر دو محیط یادشده می‌توانند رشد یابند. به همین جهت در بسیاری موارد، قارچهایی که به هنگام زندگی درخت همراه آن بوده‌اند، وقتی که درخت بریده و تبدیل به چوب می‌شود نیز همچنان به رشد خود ادامه می‌دهند و موجب فساد چوب می‌شوند.

**د- تأثیر حشرات:** در بسیاری موارد حشرات مختلف، چوب را سوراخ می‌کنند و سوراخهای متعددی در آن به وجود می‌آورند. وجود سوراخهای ناشی از فعالیت حشرات نیز سبب کاهش مقاومت و ارزش چوب می‌شود.

**۱-۵- محافظت چوب:** مهمترین اشکالی که در مورد چوب وجود دارد پوسیدن آن است. برای اینکه دوام چوب از این بابت زیادتر شود، سعی می‌کنند که هوای معدن با انجام تهویه مناسب بهتر و از نفوذ آب به چوب جلوگیری شود زیرا به طوری که گفتیم، اگر میزان رطوبت چوب کمتر از ۲۰٪ باشد، چوب فاسد نمی‌شود. بدیهی است جلوگیری از جذب آب به وسیله چوب در محیط معدن، که معمولاً مرطوب است و آب فراوانی وجود دارد، چندان ساده نیست و بنابراین برای جلوگیری از فساد چوب بایستی تمهیدات دیگری را به کار برد.

متداولترین روشی که برای این منظور وجود دارد، ضدعفونی کردن چوب به کمک مواد مختلف است که جزییات آن در درس کارگاه مورد بررسی قرار می‌گیرد.

**۱-۶- حفاظت چوب در برابر آتش:** یکی از بزرگترین عیوب چوب آن است که به آسانی در برابر شعله می‌سوزد و سبب سرایت و توسعه آتش می‌شود. برای رفع این عیب، روش‌های مختلفی وجود دارد که در زیر به اختصار به شرح آنها می‌پردازیم:

**الف - پوشش چوب با مواد عایق حرارت:** برای این منظور، مخلوطی از مواد عایق حرارتی تهیه می‌کنند و چوب را با آن می‌پوشانند. این مخلوط، از ترکیب موادی نظیر ماسه کوارتزی، چاک و منیزیت با آب شیشه (سیلیکات سدیم) به دست می‌آید.

**ب - پوشش با مواد ضد آتش:** برای این منظور، روی چوب را به کمک برس‌های نقاشی با قشری از رنگ‌های ضد آتش می‌پوشانند.

**ج - ضد آتش کردن چوب به طریق اشباع:** در این طریقه، محلولی از مواد عایق کننده حرارت، نظیر آمونیوم فسفات، آمونیوم سولفات و... را تهیه و چوب را در آن اشباع می‌کنند.

**۱-۷- انبار کردن چوب:** معمولاً چوب را از سایر نقاط کشور و یا کشورهای دیگر به محل معدن حمل می‌کنند. مثلاً قسمتی از چوبهای مورد نیاز معادن زغال سنگ کرمان از جنگل‌های شمال و مقداری از آن از کشور روسیه وارد می‌شود، بنابراین همواره بایستی مقداری چوب در حوالی معدن به صورت ذخیره موجود باشد.

در مواردی که انبارهای سقف دار موجود باشد، بهتر است چوب را در این انبارها نگهداری کرد ولی معمولاً در معادن، انبار سرپوشیده برای چوب وجود ندارد و آنها را در انبارهای روباز



نگهداری می‌کنند.

چوب‌ها را بایستی به طریقی در انبار نگهداشت که همواره بتوان از قدیمی‌ترین چوبهای موجود استفاده کرد. از آنجا که چوب، جسمی قابل اشتعال است لذا در اطراف انبار چوب بایستی از آتش‌افروزی خودداری کرد و وسایل آتش‌نشانی کافی را در محل مهیا ساخت.

## ۶-۱۱- فولاد

فولاد یکی از مهمترین مصالحی است که به شکل‌های مختلف مثل تیرآهن، قابهای فلزی، پیچ و مهره و اشکال دیگر، برای نگهداری حفریات معدنی به کار می‌رود.

بسته به میزان کربن فولاد، آن را به انواع زیر تقسیم می‌کنند:

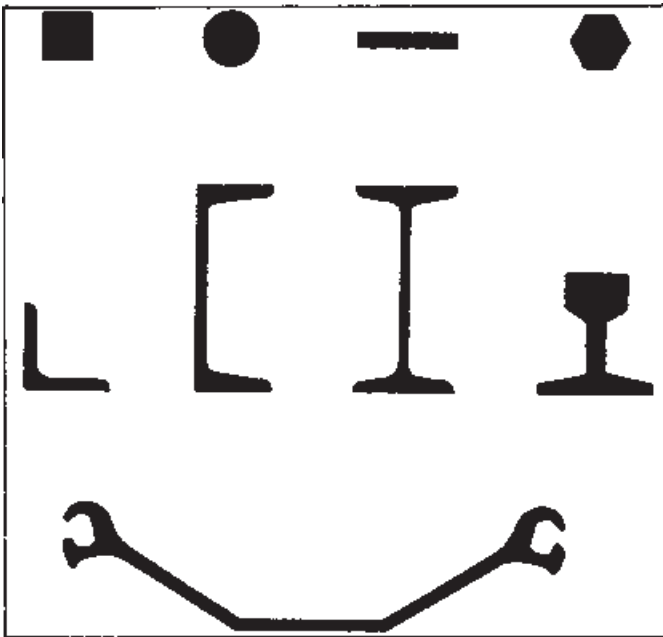
الف - فولاد کم کربن یا فولاد نرم که کربن آنها  $0/09$  تا  $0/25$  درصد است.

ب - فولاد متوسط با میزان کربن  $0/25$  تا  $0/55$  درصد.

ج - فولاد با کربن زیاد یا فولاد خشکه که بین  $0/6$  تا  $1/2$  درصد کربن دارد.

۶-۱۱-۱- نیمرخ‌های مختلف فولاد: فولاد به شکل‌های مختلف، که به نام نیمرخ‌های فولادی

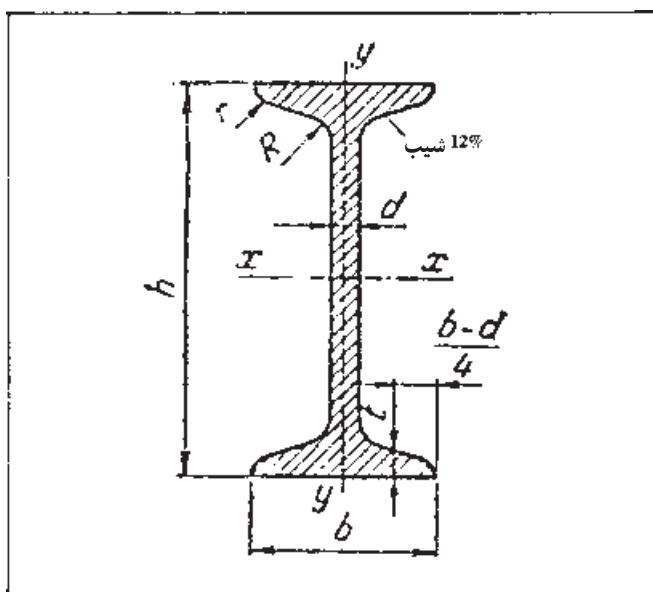
مختلف معروفند، به بازار عرضه می‌شود و متداولترین آنها در شکل ۶-۸ نشان داده شده است.



شکل ۶-۸ - نیمرخ‌های مختلف فولاد [۳۰]

نیمرخ‌های معمولی به نام نیمرخ I یا تیرآهن، نیمرخ U یا ناودانی، نبشی، سپری، ورق، تسمه و میله خوانده می‌شوند. طول شاخه نیمرخ‌های مختلف فولادی معمولاً ۶ متر است. در زیر به شرح مختصر نیمرخ‌های فولادی می‌پردازیم.

۶-۱۱-۲- نیمرخ I یا تیرآهن: این نیمرخ از جمله متداول‌ترین نیمرخ‌های فولادی است (شکل ۶-۹). تیرآهن‌ها را با شماره‌ای که معرف ارتفاع نیمرخ آن ( $h$ ) حسب سانتیمتر است، مشخص می‌کنند. مثلاً تیرآهن نمره ۱۴ تیرآهنی است که ارتفاع نیمرخ آن برابر ۱۴ سانتیمتر است. قسمت‌های بالا و پایین تیرآهن به نام بال و قسمت میانی آن به نام جان تیر خوانده می‌شود.



شکل ۶-۹- نیمرخ I یا تیرآهن [۳۱]

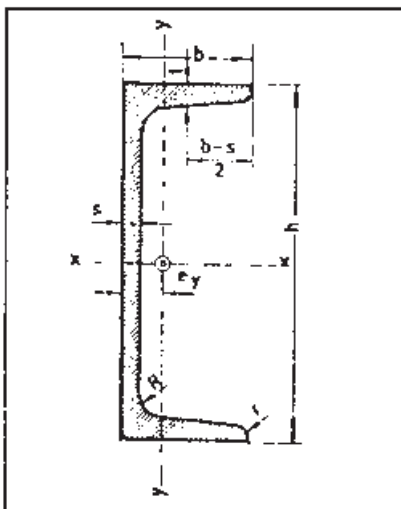
معروفترین نیمرخ‌های I به شرح زیر است :

الف - نیمرخ معمولی یا *INP*: این نیمرخ برای تحمل خمش مناسب و سبک است. نیمرخ معمولی در شماره‌های ۸ تا ۶۰ ساخته می‌شود.

ب - نیمرخ *IPE*: این نیمرخ نسبت به نیمرخ معمولی دارای بالهای پهن تر و از آن مناسب تر است.

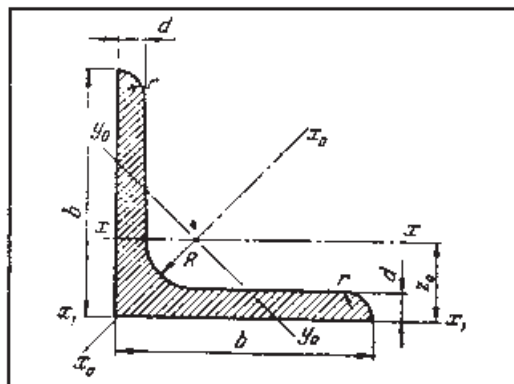
ج - نیمرخ بال پهن *IPB*: این نیمرخ، همان طوری که از نامش پیداست، دارای بالهای پهن تر

و برای قطعات فشاری مناسب است. نیمرخ بال پهن را در شماره‌های ۱۰ تا ۱۰۰ می‌سازند.  
**د- نیمرخ ذوب آهن اصفهان IPA:** این نیمرخ که ساخت کارخانه ذوب آهن اصفهان است معمولاً در شماره‌های ۱۰ تا ۳۰ ساخته می‌شود.  
**۱۱-۳-۶- نیمرخ U یا ناودانی:** این نیمرخ به شکل U است و معمولاً با ارتفاع دهانه آن (h در شکل ۶-۱۰) مشخص می‌شود. نیمرخ U تا ارتفاع ۴۰ سانتیمتر ساخته می‌شود و در صنعت آن را به صورت UNP نشان می‌دهند.



شکل ۶-۱۰- ناودانی [۳۱]

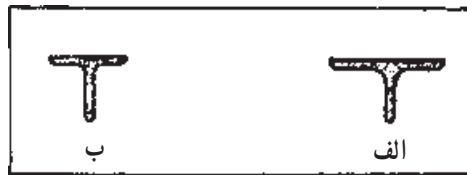
**۱۱-۴-۶- نیمرخ نبشی یا L:** نبشی نیز از جمله دیگر نیمرخ‌هایی است که در قسمت‌های مختلف به کار می‌رود (شکل ۶-۱۱).



شکل ۶-۱۱- نبشی [۳۱]

نبشی با ارتفاع بال و ضخامت جان مشخص می‌شود. در بعضی از انواع نبشی، طول هر دو بال مساوی و در انواع دیگر، مختلف است. برای نشان دادن مشخصات نبشی از فرم  $LX \times Y \times Z$  استفاده می‌کنند که در آن  $X$  و  $Y$  ارتفاع بالها و  $Z$  ضخامت جان است.

۱۱-۵- نیمرخ سپری یا T: این نیمرخ که در ایران به نام نبشی سه پهلو نیز خوانده می‌شود، به شکل T است (شکل ۶-۱۲). سپری را معمولاً در دو نوع می‌سازند: در نوع اول آن، قاعده دوبرابر ارتفاع است (شکل ۶-۱۲-الف) و در نوع دیگر، ارتفاع و قاعده با یکدیگر مساوی اند (شکل ۶-۱۲-ب).



شکل ۶-۱۲- نیمرخ سپری [۳۰]

۱۱-۶- ورق و تسمه: ورق عبارت از صفحات فولادی است که معمولاً در سه استاندارد  $۱ \times ۲$ ،  $۳ \times ۱/۵$  و  $۶ \times ۱/۶$  متر ساخته می‌شوند. ضخامت ورق‌های مختلف نیز متفاوت است و بین چند میلیمتر تا چندین میلیمتر تغییر می‌کند.

ورق‌هایی را که عرضشان کمتر از ۱۶ سانتیمتر است به نام تسمه می‌خوانند. ابعاد مقطع تسمه‌ها  $۵ \times ۱۰$  تا  $۶۰ \times ۱۵۰$  میلیمتر و طولشان معمولاً ۶ متر است.

۱۱-۷- میله‌های فولادی: میله‌های فولادی را به شکلهای مختلف (مربع، شش گوش، دایره و...) و به صورت ساده یا آج‌دار می‌سازند. میله‌های با مقطع گرد به قطر ۵ تا ۲۲۰ میلیمتر، نیمرخهای چهارگوش به ضلع  $۶ \times ۶$  تا  $۱۵۰ \times ۱۵۰$  میلیمتر و مقاطع شش ضلعی به ابعاد ۱۳ تا ۱۰۳ میلیمتر ساخته می‌شود.