

فشار مذاب روی قالب

هدف‌های رفتاری: پس از پایان این فصل، از فراگیر انتظار می‌رود که بتواند:

- ۱- فشار درون مایع را تعریف و رابطه آن را بنویسد.
- ۲- قانون پاسکال را تعریف کند و رابطه نیروی وارد شده از مذاب به سطوح قالب را بنویسد.
- ۳- نیروی وارد شده بر درجه فوقانی را محاسبه کند.
- ۴- رابطه نیروی ارشمیدس را در داخل سیالات بنویسد.
- ۵- نیروی مذاب وارد بر ماهیچه و تکیه‌گاه‌های ماهیچه را محاسبه کند.
- ۶- مقدار وزنه لازم جهت وزنه‌گذاری روی درجه را محاسبه کند.
- ۷- تمرینات مربوط را انجام دهد.

۵- فشار مذاب روی قالب

مسائلی نظیر؛ پرشدن قالب، پرشدن سیستم راهگامی و منابع تغذیه، فشار مذاب بر جداره‌های قالب، خروج گازها تحت تأثیر فشار مذاب و پراکندگی انقباضات هنگام انجماد مذاب از قوانین کمی و کیفی حاکم بر مایعات و سیالات پیروی می‌کنند. هرچند، در سیستم عملی، به دلیل آن که مذاب در قالب، در هر لحظه از ویسکوزیته^۱ (گرانروی) و سیالیّت متفاوتی برخوردار است و نمی‌توان کلمه «سیال کامل» را درباره آن‌ها به کار برد، با این حال قسمت اعظم قوانین هیدرواستاتیک (علم تعادل مایعات) و هیدرودینامیک (علم حرکت مایعات) می‌توانند در مورد مذاب وارد شده بر قالب و یا مذاب

۱- Viscosity

درون قالب مربوط شوند.

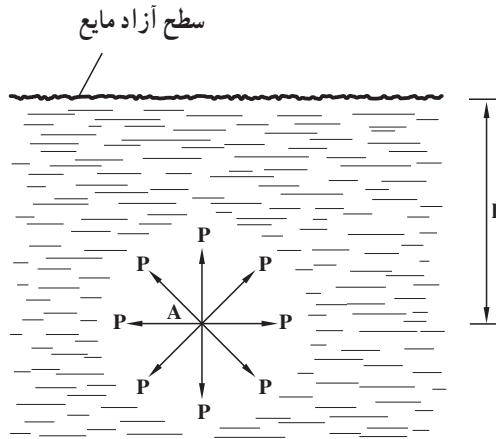
در این فصل، با توجه به برنامه آموزشی، قوانین مربوط به تأثیرات فشار و نیروی مذاب روی سطوح مختلف بررسی می‌شوند.

۵-۱- رابطه فشار درون مایع

تجربه نشان داده است که فشار وارد از طرف مایع بر یک نقطه مانند A درون مایع (شکل ۵-۱) برابر است با وزن ستونی از مایع با سطح قاعده واحد و ارتفاع یا عمق h (فاصله نقطه A تا سطح آزاد مایع) یعنی:

$$\text{وزن ستونی از مایع به ارتفاع } h = \frac{\text{فشار در نقطه } A}{\text{سطح قاعده}}$$

$$\frac{\text{وزن مخصوص مایع} \times \text{ارتفاع } h \times \text{سطح قاعده}}{\text{سطح قاعده}}$$



شکل ۵-۱ - فشار درون مایع

یا: $P = \frac{1 \times h \times d}{1}$ در نتیجه:

رابطه فشار درون مایع $P = h \cdot d$

که در آن P: فشار مایع در نقطه A (در تمام جهات) برحسب گرم نیرو بر سانتی متر مربع (gf/cm^2).

h عمق نقطه A تا سطح آزاد مایع بر حسب cm.
 d وزن مخصوص (وزن حجمی) مایع بر حسب gf/cm^3 است.
 از رابطه $P = h \cdot d$ می توان نتیجه گرفت که فشار درون مایعات بستگی به شکل و جنس ظرف ندارد و فقط مربوط به وزن مخصوص و عمق (یا ارتفاع) نقطه، تا سطح آزاد مایع می شود.
 به سهولت می توان نشان داد که فشار نقطه ای درون مایع برابر است با حاصل ضرب های چگالی مایع، شتاب ثقل زمین (g) و عمق آن نقطه تا سطح آزاد مایع (h) زیرا:

رابطه وزن و جرم $W = mg$

$$\overbrace{V \times d}^{\text{وزن جرم}} = \overbrace{(V \times \rho)}^{\text{جرم}} \times g \Rightarrow \boxed{d = \rho \cdot g}$$

رابطه وزن مخصوص و چگالی
 از طرفی $P = h \cdot d$ لذا:

$$P = h \times \rho \cdot g \Rightarrow \boxed{P = \rho \cdot g \cdot h}$$

رابطه فشار درونی یک نقطه از مایع

در محاسبات فشار مایعات، به منظور سهولت کار و عدم بروز اشتباه، چنانچه رابطه اخیر به کار رود، بهتر است که از واحدهای سیستم SI استفاده شود که در این صورت واحد فشار (واحد p)، نیوتن بر مترمربع (N/m^2) یا پاسکال (Pa) خواهد بود. برای تبدیل پاسکال به واحد عملی فشار (gf/cm^2 یا kgf/cm^2) می توان از این تساوی ها استفاده کرد:

$$1Pa = \frac{1N}{1m^2} = \frac{9/8.66 \text{ kgf}}{10000 \text{ cm}^2} \Rightarrow \boxed{1Pa = 1/0.2 \times 10^{-5} \text{ kgf/cm}^2}$$

$$\Rightarrow 1Pa = 1/0.2 \times 10^{-5} \times 1000 \text{ gf/cm}^2 \Rightarrow \boxed{1Pa = 1/0.2 \times 10^{-2} \text{ gf/cm}^2}$$

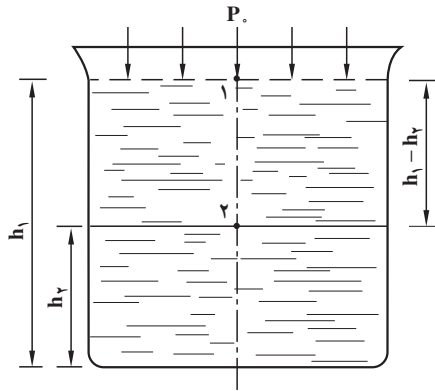
لازم به توضیح است که فشار درونی مذکور در مواقعی صحیح است که مایع تحت تأثیر هیچ نوع فشار خارجی قرار نگیرد (مثلاً در شکل ۱-۵ سطح آزاد مایع تحت تأثیر هیچ نیرو و فشاری نیست).

۲-۵- قانون پاسکال

به منظور تعیین فشار هر نقطه در داخل یک سیال آرام و در حال تعادل (که تحت تأثیر فشار خارجی است)، کافی است که فشار نقطه دیگری که با آن اختلاف ارتفاع معینی دارد، معلوم باشد. در شکل ۲-۵ اختلاف ارتفاع دو نقطه ۱ و ۲ نسبت به کف ظرف برابر: $h_1 - h_2$ است.

بر اساس قانون پاسکال^۱ می توان نوشت :

$$P_2 = P_0 + \rho g (h_1 - h_2) \quad \text{قانون پاسکال}$$



شکل ۲-۵ - تعیین فشار درون مایع تحت فشار

که در آن ρ چگالی سیال بر حسب kg/m^3 ، g شتاب ثقل زمین بر حسب m/s^2 ، $h_1 - h_2$ اختلاف ارتفاع دو نقطه ۱ و ۲ نسبت به کف ظرف بر حسب m ، P_0 فشار وارد بر سطح آزاد مایع (مثلاً فشار هوا یا فشار وارد بر یک قالب فلزی) بر حسب Pa و P_2 فشار در نقطه ۲ بر حسب Pa است (فشار در نقطه ۱ همان P_0 می باشد یعنی: $P_1 = P_0$).

در حالت کلی چنانچه فشار در یک نقطه غیر مشخص یعنی P مورد نظر باشد، خواهیم داشت :

$$P = P_0 + \rho gh \quad \text{معادله اساسی هیدرواستاتیک}$$

که در آن h عبارت از فاصله نقطه (هر نقطه غیر مشخص) تا سطح آزاد سیال است. در مورد مذاب فلزات فشار ρgh را فشار متالواستاتیک^۲ می گویند که در واقع مشخص کننده فشار نسبی نقطه ای به ارتفاع h تا سطح آزاد مذاب است. چون در اغلب موارد فشار خارجی روی سطح آزاد مذاب، فشار اتمسفر است ($P_0 = P_a$)، لذا می توان نوشت :

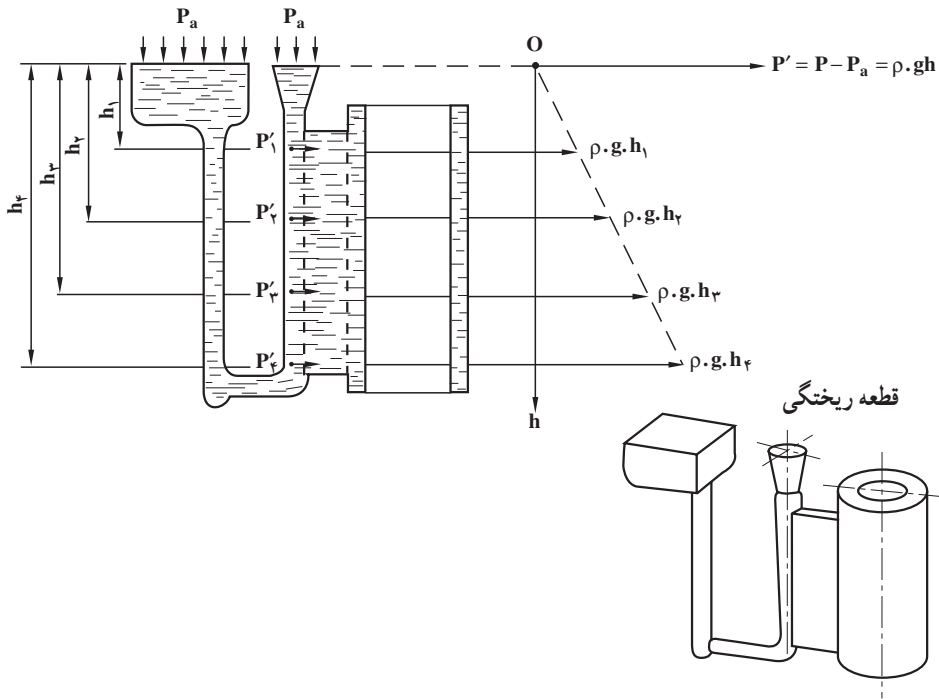
۱- Pascal's law (این اصل، به نام قانون پاسکال، ریاضیدان مشهور فرانسوی است.)

۲- Metallo Static

$$P - P_a = d \cdot h \cdot \rho \cdot g \cdot h$$

فشار نسبی مذاب

در این رابطه P عبارت از فشار مطلق نقطه (مجموع فشار متالواستاتیک و فشار هوا) در درون مذاب است (شکل ۳-۵). چنانچه ملاحظه می‌شود، هر چه عمق مذاب بیشتر می‌گردد، فشار متالواستاتیکی نیز افزایش می‌یابد.



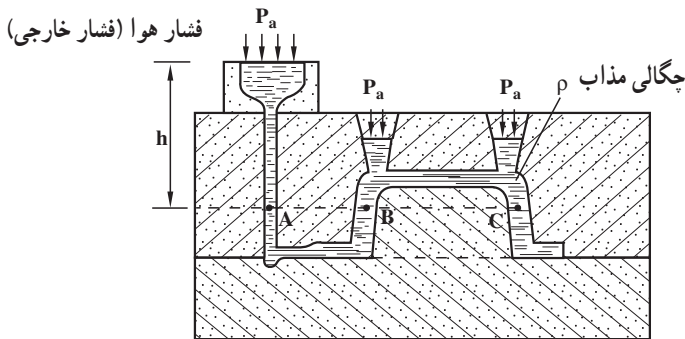
شکل ۳-۵ - افزایش فشار متالواستاتیکی مذاب بر حسب عمق آن

از قانون پاسکال می‌توان دو نتیجه گرفت :

۱- در داخل ظروف مرتبط (نظیر قالب پر شده از فلز مذاب در حال تعادل و آرام) فشار در همه نقاطی از ظرف که در روی یک سطح افقی (با عمق‌های مساوی) قرار دارند، یکسان و ثابت است (شکل ۴-۵). بنابراین می‌توان نوشت :

$$P_A = P_B = P_C = P_a + \rho \cdot g \cdot h$$

۲- فشار هر نقطه درون مایع، برابر است با فاصله آن نقطه تا سطح آزاد مایع (h) ضربدر وزن مخصوص مایع ($\rho \cdot g$) به علاوه فشار خارجی که بر مایع اعمال می‌شود.



شکل ۴-۵ - فشار نقاط واقع بر روی یک سطح افقی قالب

توضیح: در یک مایع آرام و غیر قابل تراکم (مانند: آب، روغن و مذاب فلزات که تراکم بسیار ناچیزی دارند)، اگر فشار در نقطه‌ای افزایش یابد، این افزایش بدون هیچ‌گونه تغییری به تمام نقاط آن مایع (یا مذاب) و همچنین همه نقاط ظرف (یا قالب) منتقل می‌شود (مثلاً فشار هوا که روی سطح آزاد مذاب یک قالب اعمال می‌شود، به طور یکسان به همه نقاط قالب منتقل می‌شود). این مطلب در مورد قالب‌های فلزی (ریژه) که مذاب داخل آن‌ها تحت فشار است (ریخته‌گری تحت فشار^۱) حایز اهمیت است.

لازم به توضیح است که در محاسبات فشار و نیروی وارد از طرف مذاب بر سطوح داخلی قالب، همواره فشار نسبی مذاب منظور می‌شود.

۳-۵ - رابطه نیروی وارد شده از مذاب به سطوح قالب

فشار عبارت است از نیروی وارد بر واحد یک سطح معین (مثلاً سطوح و جداره‌های قالب). بنابراین براساس این تعریف، نیروی وارده چنین خواهد بود:

$$\text{فشار } P = \frac{\text{نیرو } F}{\text{سطح } A} \Rightarrow F = P \cdot A$$

از طرفی چون $g \cdot h \cdot \rho = P$ (فشار نسبی) در نتیجه:

$$F = \rho \cdot g \cdot h \cdot A \quad \text{نیروی وارد بر سطح قالب}$$

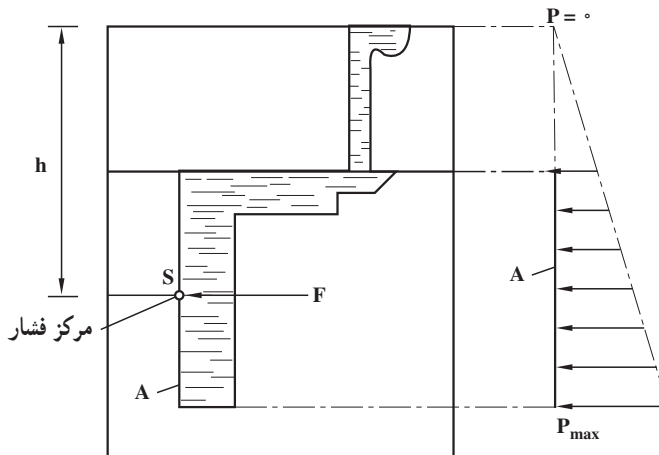
که در آن ρ : چگالی مذاب بر حسب kg/m^3 ،

g شتاب ثقل زمین: $g = 9.8 \text{ m/s}^2$ ،

h ارتفاع مرکز فشار (واقع بر سطح A) تا سطح آزاد مذاب بر حسب m ،

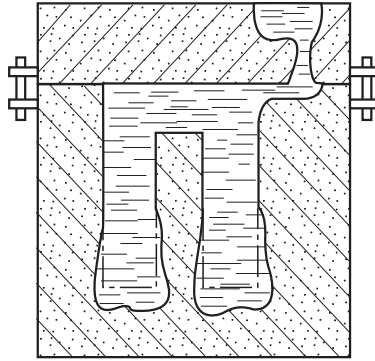
A سطح مورد نظر قالب بر حسب m^2 است.

امتداد نیروی F همواره عمود است بر سطح A و سو، یا جهت آن از طرف مذاب به سمت جداره قالب است (این نیرو مطابق قانون عمل و عکس العمل نیوتن با نیروی وارد از طرف جداره به مذاب خشی می‌شود). شکل ۵-۵ نیروی وارد بر یک سطح قائم را نشان می‌دهد. کمترین فشار نسبی، مربوط است به سطح آزاد مذاب ($P = 0$) و ماکزیمم آن (P_{max}) در کف قالب اعمال می‌شود. نقطه S که عبارت است از مرکز فشار، در وسط سطح A قرار دارد (مشروط بر آن که این سطح دارای مرکز متقارن باشد).



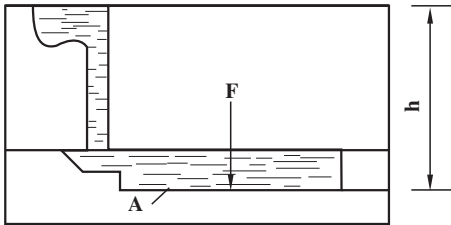
شکل ۵-۵ - نیروی وارد از طرف مذاب بر دیواره قائم قالب

نیروهای وارد بر جداره‌ها و سطوح قالب، باعث بزرگ‌شدن حجم قالب (به‌خصوص در نقاط عمیق) و بلندشدن و ایجاد گشتاور در درجه فوقانی می‌شوند و بدیهی است که این مشکلات برای فلزات و آلیاژهای سنگین‌تر بیشتر است. محل نقطه اثر نیروها بستگی به شکل و شیب جداره دارد و در مورد سطوح صاف و مستوی که به موازات سطح آزاد مذاب هستند، نقطه اثر، بر مرکز ثقل سطح منطبق می‌شود. شکل ۵-۶ افزایش حجم قالب، ناشی از نیروهای مذکور را نشان می‌دهد.



شکل ۶-۵ - بزرگ شدن حجم قالب در قسمت‌های عمیق

نیروهای وارد بر سطوح داخلی قالب‌ها را می‌توان در حالت‌های مختلف بررسی و تعیین کرد که عبارتند از:

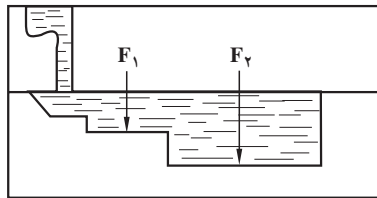


۱-۳-۵ - نیروی وارد بر کف قالب:

به کمک رابطه $F = \rho \cdot g \cdot h \cdot A$ به سهولت می‌توان این نیرو را تعیین کرد. در این رابطه A اندازه سطح کف قالب، h ارتفاع کف قالب تا سطح آزاد مذاب و ρg وزن مخصوص مذاب است (شکل ۷-۵).

شکل ۷-۵ - تعیین نیروی وارد بر کف قالب

چنانچه کف قالب شامل سطوح A_1 و A_2 و ... باشد مقدار این نیرو مطابق شکل ۸-۵ به روش زیر محاسبه می‌شود:



شکل ۸-۵ - تعیین نیروی وارد بر سطوح کف قالب

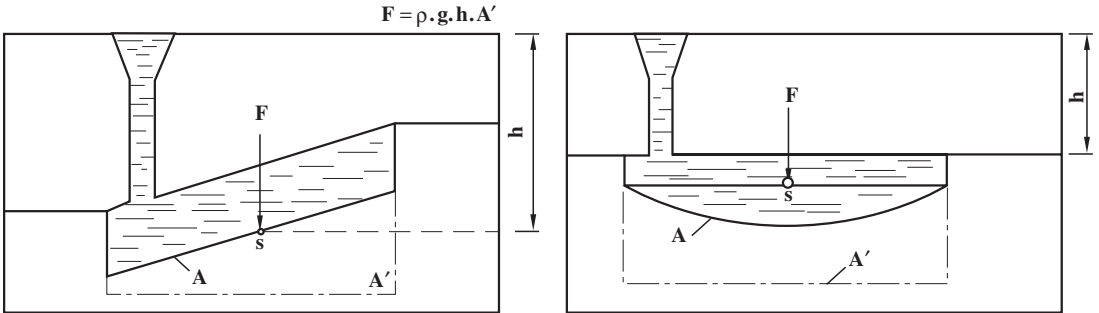
$$F = F_1 + F_2 + \dots$$

$$F_1 = \rho \cdot g \cdot h_1 \cdot A_1 \quad \text{و} \quad F_2 = \rho \cdot g \cdot h_2 \cdot A_2$$

که در آن:

در مورد سطوح شیبدار و سطوح خمیده با توجه به شکل ۹-۵ می‌توان از این رابطه استفاده کرد:

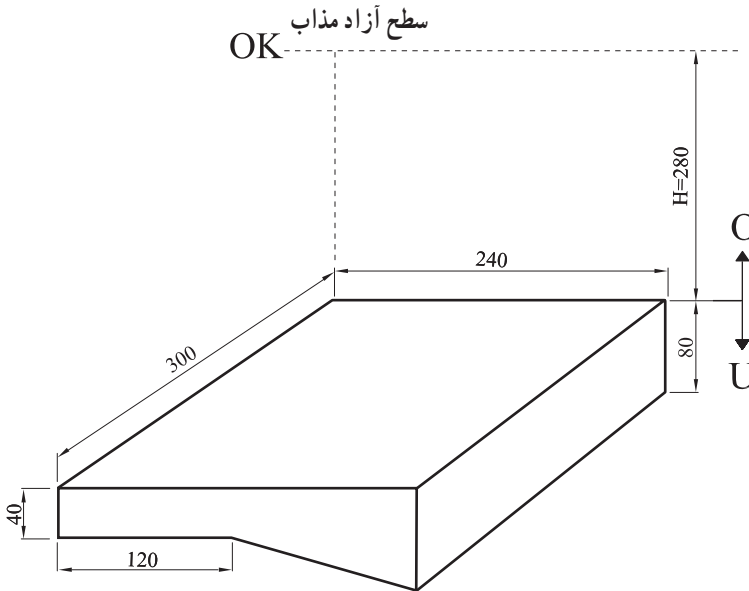
$$F = \rho \cdot g \cdot h \cdot A'$$



شکل ۹-۵ - تعیین نیروی وارد بر سطح شیبدار و خمیده کف قالب

که در آن A' : عبارت تصویر سطح کف قالب بر سطح افقی است.

مثال: شکل ۱۰-۵ یک قطعه ریختگی از نوعی چدن خاکستری را که چگالی مذاب آن 7500 kg/m^3 است، نشان می‌دهد. مطلوب است تعیین نیروی وارد بر کف قالب (مجموع نیروهای وارد به سطح افقی و سطح شیبدار). ارتفاع سطح جدایش تا سطح آزاد مذاب (OK) برابر 280 میلی‌متر است $g \approx 10 \text{ m/s}^2$.



شکل ۱۰-۵ - محاسبه نیروی وارد بر کف قالب

حل: ارتفاع کف قالب قسمت افقی و سطح شیبدار تا سطح آزاد مذاب به ترتیب برابرند با:

$$h_1 = H + 0.04 = 0.28 + 0.04 = 0.32 \text{ m}$$

$$h_2 = H + 0.04 + \frac{0.04}{2} = 0.28 + 0.04 + 0.02 = 0.34 \text{ m}$$

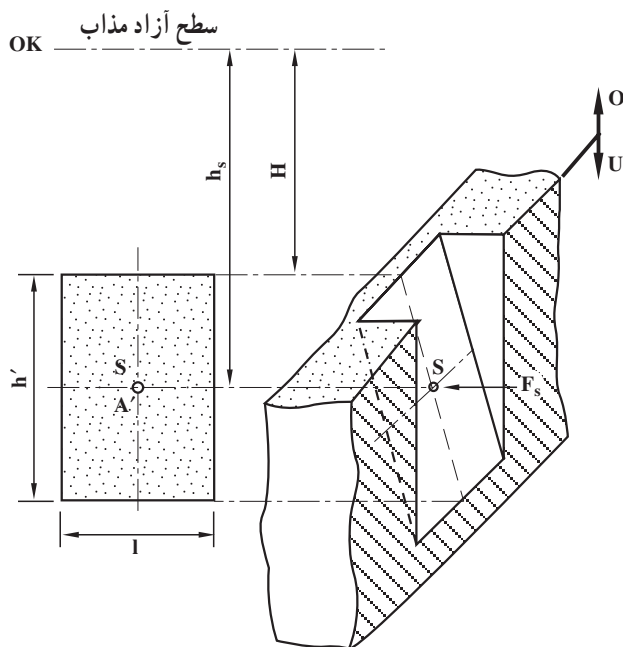
اگر نیروی وارد بر سطح افقی و سطح شیبدار را به ترتیب با F_1 و F_2 نمایش دهیم، در این صورت خواهیم داشت:

$$F_1 = \rho \cdot g \cdot h_1 \cdot A'_1 \Rightarrow F_1 = 6500 \times 10 \times 0.32 \times (0.3 \times 0.12) = 748.8 \text{ N}$$

$$F_2 = \rho \cdot g \cdot h_2 \cdot A'_2 \Rightarrow F_2 = 6500 \times 10 \times 0.34 \times (0.3 \times 0.12) = 795.6 \text{ N}$$

$$F = F_1 + F_2 = 748.8 + 795.6 = 1544.4 \text{ N} \quad \text{و در نتیجه:}$$

۲-۳-۵ - نیروی وارد بر جداره اطراف قالب: نیروی اعمال شده از طرف مذاب به جداره در این حالت با توجه به شکل ۱۱-۵ چنین است:



شکل ۱۱-۵ - نیروی وارد بر جداره اطراف قالب

$$F_s = \rho \cdot g \cdot h_s \cdot A'$$

که در آن: $A' = l \cdot h'$ و $h_s = H + \frac{h'}{2}$ است.

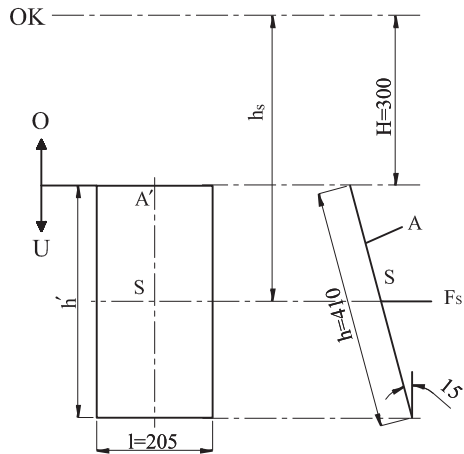
مثال: در شکل ۱۲-۵ نیروی وارد از طرف مذاب (یک نوع برنز با چگالی 8400 kg/m^3) را بر جداره مستطیلی شکل قالب محاسبه و تعیین کنید. سطح این جداره شیبدار بوده و با صفحه قائم زاویه 15° ساخته است $g \approx 10 \text{ m/s}^2$.

حل: ابتدا لازم است که ارتفاع سطح A' یعنی h' تعیین شود. این ارتفاع برابر است با تصویر ارتفاع سطح A (h) روی صفحه قائم، لذا:

$$h' = h \cos 15^\circ = 410 \times 0.9659 = 396 \text{ mm} = 0.396 \text{ m}$$

مرکز سطح قالب، نقطه S است که فاصله آن تا سطح آزاد مایع (OK) برابر h_s است. بنابراین:

$$h_s = H + \frac{h'}{2} = 0.3 + \frac{0.396}{2} = 0.498 \text{ m}$$



شکل ۱۲-۵ - تعیین نیروی وارد از طرف مذاب به سطح شیبدار جداره قالب

از طرفی سطح A' چنین خواهد بود:

$$A' = l \cdot h' = 0.205 \times 0.396 = 0.0812 \text{ m}^2$$

اکنون می‌توانیم با مشخص شدن h_s و A' ، مقدار F_s را تعیین کنیم:

$$F_s = \rho \cdot g \cdot h_s \cdot A' = 8400 \times 10 \times 0.498 \times 0.0812 = 3396 / 75 \text{ N}$$

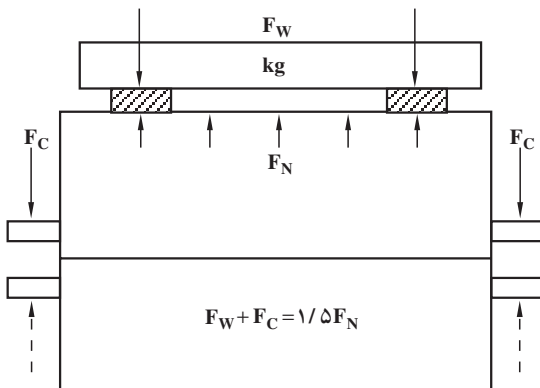
نیروهایی که بر کف قالب و بر سطوح جداره وارد می‌شوند، به خاطر استحکام و فشردگی ماسه، خنثی می‌شوند و چنانچه قالب به علت فشردگی کمتر، نتواند در مقابل این نیروها مقاومت کند، تغییر شکل قالب و دیواره می‌شوند که این عمل اصطلاحاً «باد کردن قالب» نامیده می‌شود. از طرف

دیگر، فشار وارد بر قالب، باعث تسهیل خروج گازهای محفظه قالب می‌شود و چنانچه فشردگی، زیاد باشد، گازها از قالب خارج نشده و با تمرکز در یک قسمت از قالب باعث نرسیدن مذاب و معیوب شدن قطعه ریختگی خواهند شد. به همین منظور باید در ایجاد منافذ و هواکش‌ها دقت لازم به عمل آید.

۴-۵ - محاسبه نیروی وارد شده بر درجه فوقانی

نیروهای متالواستاتیکی (فلز ایستایی)، علاوه بر کف و جداره‌های اطراف قالب بر سطح فوقانی آن نیز اعمال می‌شوند. از طرفی چون معمولاً سطح فوقانی قالب در درجه رویی قرار دارد، لذا این نیروها به درجه فوقانی اعمال شده و در صورتی که بر وزن آن و وزن محتوای درجه غلبه کنند، باعث بلند شدن آن می‌شوند (مجموع این نیروها، نیروی بالا برنده نامیده می‌شود). بدیهی است که این عمل علاوه بر ایجاد حریق و خطرات ناشی از خروج مذاب (بیرون زدن مذاب از سطح جدایش دو نیمه قالب) باعث تغییرات کلی ابعاد، عیب پلیسه کردن و ... خواهند شد. از این نظر، لازم است که درجه‌ها (لنگه درجه‌های زیری و رویی) با کمک پیچ و مهار کاملاً به یکدیگر جفت شوند تا نیروهای مذکور توسط آن‌ها خنثی شوند. همچنین می‌توان روی درجه‌ها وزنه قرار داد (وزنه‌گذاری) و برای اطمینان بیشتر معمولاً مجموع وزن درجه رویی، ماسه محتوای آن و وزنه‌ها باید $1/5$ برابر نیروی بالا برنده باشد (در این قسمت نیروی بالا برنده فقط شامل نیروی وارد بر سطح فوقانی قالب منظور شده است و محاسبات مربوط به نیروهای وارد بر تکیه‌گاه‌های ماهیچه که در نیروی بالا برنده نقش داشته و مؤثر هستند در قسمت‌های ۵-۶ و ۵-۷ بررسی و مطالعه خواهند شد) بنابراین:

$$F_W + F_C = 1/5 F_N$$



که در آن:

- F_W : اندازه وزنه لازم روی درجه
 - F_C : وزن درجه فوقانی و محتوای آن
 - F_N : نیروی بالا برنده درجه فوقانی
- می‌باشد (شکل ۱۳-۵).

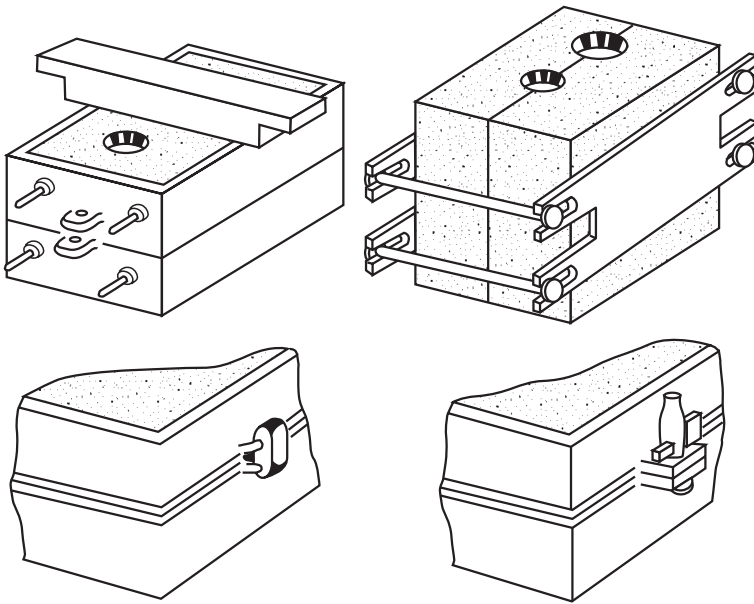
شکل ۱۳-۵ - نیروی وارد بر درجه فوقانی و نحوه وزنه‌گذاری

نیروی بالابرنده F_N نیز مانند روابط قبلی متناسب با: چگالی مذاب (ρ)، ارتفاع متالواستاتیکی (h) که در این جا ارتفاع سطح فوقانی قالب تا سطح آزاد مذاب است) و سطح فوقانی قالب (A) خواهد بود.

$$F_N = \rho \cdot g \cdot hA$$

به عبارت ریاضی:

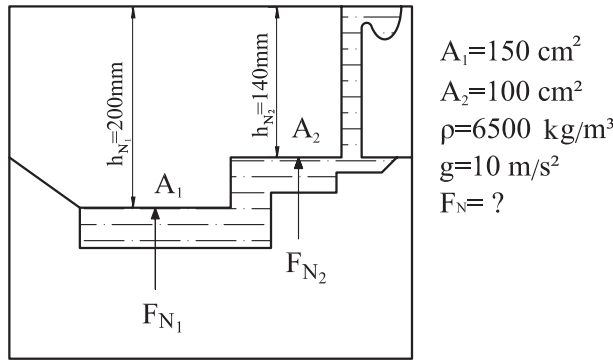
همان طور که ذکر شد چون این نیرو اغلب مشکلاتی ایجاد می کند، لذا همواره باید سعی کرد که حتی الامکان با ایجاد ارتفاع راهگام کمتر و تعبیه سیستم راهگامی مناسب، مذاب به نحوی وارد محفظه قالب شود که فشار آن، بیش از حد زیاد نبوده و به علاوه در مدتی که قالب پر از مذاب می شود، انجماد در جداره شروع شده باشد. شکل ۱۴-۵ چند روش جفت کردن دو نیمه قالب را نشان می دهد.



شکل ۱۴-۵ - چند روش جفت کردن در نیمه قالب

لازم به توضیح است که بلندشدن درجه رویی فقط تحت تأثیر نیروی وارد بر سطح فوقانی قالب نیست، بلکه وجود گازهای متراکم در قالب این پدیده را تشدید می کند. به همین دلیل است که فلزاتی با نقطه ذوب بالاتر که امکان تبخیر رطوبت دارند و یا براساس قانون گازها در اثر درجه حرارت، حجم گاز بیشتر شده و یا با حجم ثابت، فشار و تراکم بیشتری دارند، باعث بلندشدن درجه رویی می شوند. مثلاً وزنه ای که برای این منظور در چدن ریزی به کار می رود، بیشتر از وزنه ای است که در سرب ریزی مورد استعمال قرار می گیرد (با این که سرب از چدن سنگین تر است).

مثال: نیروی بالابرنده F_N در شکل ۱۵-۵ را با توجه به مشخصات داده شده آن محاسبه و تعیین کنید.



شکل ۱۵-۵ - محاسبه نیروی وارد شده بر درجه فوقانی

حل: ابتدا نیروهای F_{N_1} و F_{N_2} را که به ترتیب بر سطوح A_1 و A_2 وارد می‌شوند، محاسبه می‌کنیم:

$$F_{N_1} = \rho \cdot g \cdot h_{N_1} \cdot A_1 = 6500 \times 10 \times 0.2 / 0.15 = 1950 \text{ N}$$

$$F_{N_2} = \rho \cdot g \cdot h_{N_2} \cdot A_2 = 6500 \times 10 \times 0.14 / 0.1 = 9100 \text{ N}$$

نیروی بالابرنده F_N مجموع این دو نیرو است. بنابراین:

$$F_N = F_{N_1} + F_{N_2} = 1950 + 9100 = 11050 \text{ N}$$

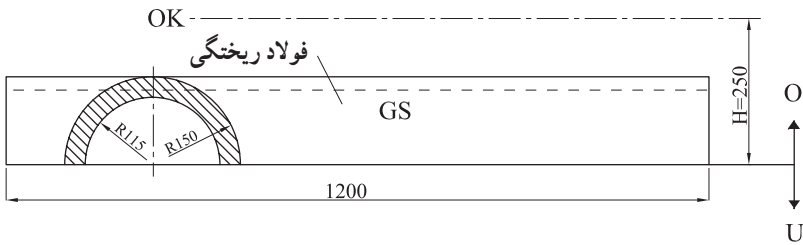
۱-۴-۵ - نیروی وارد بر سطوح فوقانی غیرمستوی قالب: چنانچه سطح فوقانی قالب، شکسته، خمیده، شیبدار و یا به طور کلی غیرمستوی باشد، محاسبه نشان داده است که می‌توان سطحی مستوی و موازی سطح آزاد مذاب را آن چنان تعیین کرد که فاصله‌اش تا این سطح برابر متوسط ارتفاعات نقاط مختلف سطح غیرمستوی تا سطح آزاد مذاب باشد. اگر این ارتفاع را با h_m نمایش دهیم، در این صورت نیروی وارد بر سطح فوقانی قالب از این روابط قابل محاسبه است:

$$h_m = H - \frac{V}{A'} \quad \text{و} \quad F_N = \rho \cdot g \cdot h_m \cdot A'$$

که در آن‌ها: H : ارتفاع راهبار، V : حجم محصور بین سطح فوقانی قالب تا سطح جدایش دو نیمه قالب و A' : سطح مؤثر که برابر است با تصویر افقی سطح فوقانی قالب روی سطح جدایش (یا روی هر سطح

موازی با سطح جدایش) خواهد بود. در مثال بعد، این مطلب به خوبی روشن می‌شود:

مثال: شکل ۱۶-۵ نقشه مدل و نحوه قالب‌گیری یک قطعه از جنس فولاد ریختگی (ناودان و مجرای عبور مذاب) را نشان می‌دهد. اگر چگالی این فولاد 7400 kg/m^3 باشد، نیروی وارد بر سطح فوقانی قالب (نیروی بالابرنده F_N) را محاسبه و تعیین کنید $g \approx 10 \text{ m/s}^2$.



شکل ۱۶-۵ - محاسبه نیروی وارد بر سطح فوقانی غیرمستوی

حل: حجم محصور بین سطح فوقانی قالب تا سطح جدایش درجه‌ها، نیم‌استوانه‌ای است به شعاع 150 میلی‌متر و طول 1200 میلی‌متر، لذا اندازه آن برابر است با:

$$V = \frac{\pi \cdot 0.15^2 \times 1.2}{2} = 0.0424 \text{ m}^3$$

از طرفی تصویر سطح قالب روی سطح جدایش (کف قالب) مستطیلی است به طول 1200 میلی‌متر و عرض 300 میلی‌متر (قطر نیم‌استوانه) یعنی:

$$A' = 1.2 \times 0.3 = 0.36 \text{ m}^2$$

بنابراین، ارتفاع متوسط نقاط سطح فوقانی قالب تا سطح جدایش چنین خواهد بود:

$$h_m = H - \frac{V}{A'} = 0.25 - \frac{0.0424}{0.36} = 0.132 \text{ m}$$

به این ترتیب با معلوم شدن h_m نیروی بالابرنده (F_N) قابل محاسبه می‌شود:

$$F_N = \rho \cdot g \cdot h_m \cdot A' = 7400 \times 10 \times 0.132 \times 0.36$$

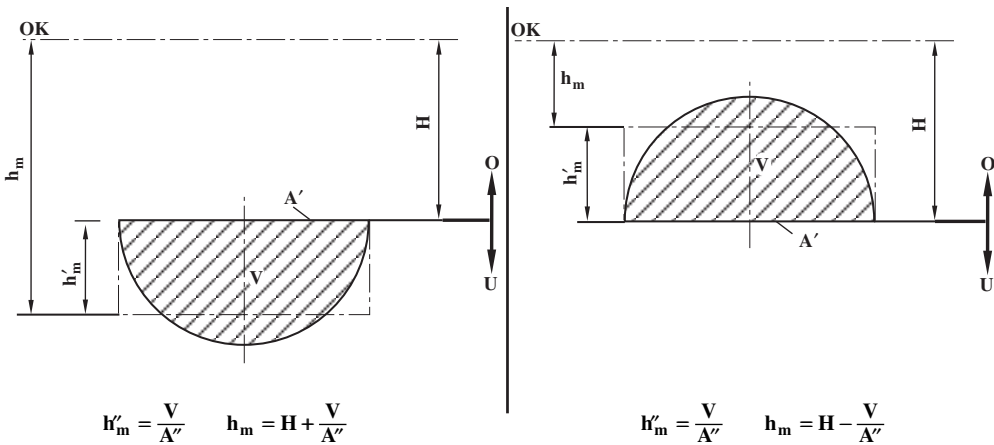
$$F_N = 3516 / 48 \text{ N}$$

نیروی وارد بر سطح فوقانی قالب

در این مثال باید به این نکته مهم توجه کرد که V ، حجم محصور بین سطح فوقانی قالب تا سطح جدایش دو درجه است و نباید این حجم را با حجم مذاب محفظه قالب اشتباه کرد. مثلاً در صورتی که

قالب دارای ماهیچه (سرخود) نباشد، باز هم نیروی F_N به همین روش محاسبه می‌شود (حجم ماهیچه و ضخامت قسمت‌های مختلف قالب تأثیری در محاسبه و تعیین این نیرو ندارد).

باید دانست که روش محاسبه مذکور فقط منحصر به نیروی وارد بر سطوح فوقانی نبوده و می‌توان از آن برای تعیین نیروی وارد بر کف و جداره‌های قالب نیز استفاده کرد. ولی باید توجه کرد که برای قسمت‌های فوقانی قالب، ارتفاع متوسط (h'_m) از ارتفاع راهگاه (H) کاسته و برای قسمت‌های تحتانی قالب، این ارتفاع با ارتفاع راهگاه جمع می‌شود. روابط مربوطه مطابق شکل ۱۷-۵ چنین است:



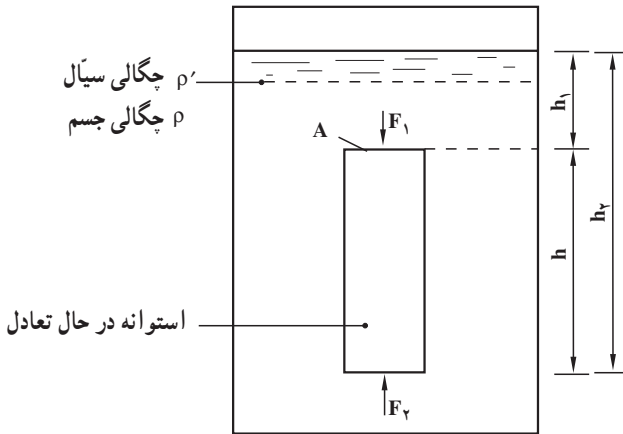
شکل ۱۷-۵ - ارتفاع متوسط نقاط سطح قالب تا سطح آزاد مذاب

۵-۵ - رابطه نیروی ارشمیدس (وزن اجسام در داخل سیالات)

هنگامی که جسمی در داخل یک سیال (گاز یا مایع) قرار گیرد (غوطه‌ور یا شناور شود)، به اندازه نیروی ارشمیدس که برابر است با وزن سیال هم حجم جسم، از وزن آن کاسته می‌شود (اگر جسم شناور باشد، وزنش به اندازه وزن سیال هم حجم آن قسمت از جسم که در داخل سیال قرار گرفته است، کم می‌شود). در واقع این اصل که به «اصل ارشمیدس» مشهور است، نتیجه قانون پاسکال است. زیرا مثلاً اگر جسمی به شکل یک استوانه قائم را که داخل سیالی به حال تعادل قرار گرفته است، در نظر بگیریم، مطابق شکل ۱۸-۵ خواهیم داشت:

$$F_A = F_\gamma - F_1 \quad \text{نیروی ارشمیدس}$$

$$F_A = \rho' \cdot g \cdot h_2 \cdot A - \rho' \cdot g \cdot h_1 \cdot A \Rightarrow g' A (h_2 - h_1) = \rho' g \times \Delta h$$



شکل ۱۸-۵ - اندازه نیروی ارشمیدس

از طرفی Ah برابر است با حجم استوانه و $\rho'g$ عبارت است از وزن مخصوص مذاب، لذا:

$$\text{نیروی ارشمیدس} \quad F_A = d' \times V = W_f \quad (\text{استوانه})$$

نیروی ارشمیدس همواره در امتداد قائم و جهت آن به طرف بالا است (نیروی رانش سیال).

حال اگر جسمی به وزن W در داخل یک سیال غوطه‌ور شود و نیروی ارشمیدس F_A باشد،

در این صورت، نیروی وارد بر جسم تفاضل این دو نیرو خواهد بود که به آن وزن ظاهری (W') در داخل سیال می‌گویند. بنابراین:

$$W' = W - F_A$$

در صورتی که حجم جسم غوطه‌ور V و چگالی آن ρ و چگالی سیال ρ' فرض شود، می‌توان

این روابط را برقرار کرد:

$$W = \rho \cdot g \cdot V \quad \text{وزن حقیقی جسم}$$

$$F_A = \rho' \cdot g \cdot V \quad \text{نیروی ارشمیدس}$$

$$\text{وزن ظاهری} \quad W' = W - F_A = \rho \cdot g \cdot V - \rho' \cdot g \cdot V = \rho \cdot g \cdot V \left(1 - \frac{\rho'}{\rho}\right)$$

و چون $\rho \cdot g \cdot V$ برابر وزن حقیقی جسم است، می‌توان وزن ظاهری جسم در داخل سیال را از این

رابطه تعیین کرد:

$$W' = W \left(1 - \frac{\rho'}{\rho}\right)$$

۱-۵-۵ - حالت‌های مختلف وزن ظاهری: برحسب آن که چگالی جسم از چگالی سیال؛ بزرگتر، مساوی و یا کوچکتر باشد می‌توان سه حالت تشخیص داده و در مورد آن بحث کرد:

الف - اگر $\rho > \rho'$ باشد (جسم سنگین‌تر از سیال باشد)، در این صورت جسم در داخل سیال سقوط کرده و با حرکت تند شونده مستقیم الخط به ته ظرف خواهد رفت.

ب - اگر $\rho = \rho'$ باشد، در این صورت جسم در داخل سیال بی‌حرکت خواهد بود (یا حرکتی مستقیم الخط بکنواخت خواهد داشت).

ج - اگر $\rho < \rho'$ باشد، در این صورت جسم در داخل سیال صعود کرده و به سطح سیال می‌رود، بدیهی است که در حالت اول نیروی ارشمیدس از وزن جسم کوچکتر بوده و جهت نیرو یا وزن ظاهری به طرف پایین است. در حالت دوم، نیروی ارشمیدس با وزن جسم برابر بوده و به جسم نیرویی اعمال نمی‌شود. و در حالت سوم نیروی ارشمیدس بزرگتر از وزن جسم بوده و جهت نیروی مربوط به وزن ظاهری به طرف بالا خواهد بود.

مثال: به منظور گالوانیزاسیون یک میله فولادی به طول ۱۵ سانتی‌متر و قطر ۴ میلی‌متر، آن را در داخل مذاب روی غوطه‌ور کرده‌اند. اگر از انبساط این میله در اثر گرما صرف‌نظر شود، تعیین کنید:

الف - وزن حقیقی میله.

ب - نیروی ارشمیدس از طرف مذاب.

ج - وزن ظاهری میله در داخل مذاب روی.

چگالی فولاد و چگالی روی مذاب به ترتیب برابر 7800 kg/m^3 و 6900 kg/m^3 است $g \approx 10 \text{ m/s}^2$.

حل: الف - به کمک ابعاد میله ابتدا حجم و سپس وزن حقیقی آن را تعیین می‌کنیم:

$$V = \frac{\pi D^2}{4} \times l = \frac{3/14 \times (0/04)^2}{4} \times 0/15 = 1/884 \times 10^{-4} \text{ m}^3$$

$$W = \rho \cdot g \cdot V = 7800 \times 10 \times 1/884 \times 10^{-4} = 14/7 \text{ N} \quad \text{وزن حقیقی میله}$$

ب - نیروی ارشمیدس از طرف مذاب و به عبارت دیگر وزن هم‌حجم میله از مذاب چنین است:

$$F_A = \rho' \cdot g \cdot V = 6900 \times 10 \times 1/884 \times 10^{-4} = 13 \text{ N}$$

ج - وزن ظاهری میله، تفاضل دو قسمت الف و ب است. یعنی:

$$W' = W - F_A = 14/7 - 13 = 1/7 \text{ N}$$

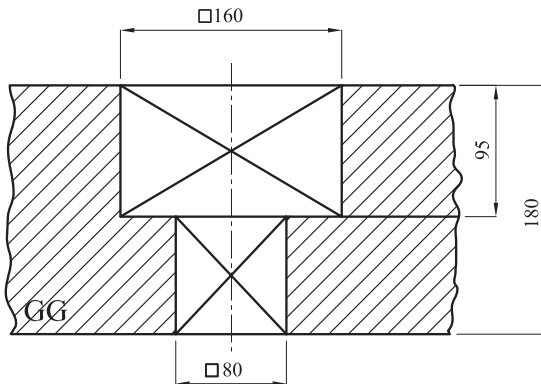
جواب این قسمت را می‌توان از این رابطه نیز به‌دست آورد:

$$W' = W \left(1 - \frac{\rho'}{\rho}\right) = 14 / 7 \times \left(1 - \frac{6900}{7800}\right) = 1 / 7 \text{ N}$$

۵-۶ - محاسبه نیروی مذاب وارد بر ماهیچه و تکیه‌گاه‌های ماهیچه

همان‌طور که قبلاً ذکر شد، وقتی محفظه قالب پر از مذاب شد، فشار متالواستاتیکی بر تمام قسمت‌های مختلف قالب، نیروهایی اعمال می‌کند و اگر جداره‌ها و سطوح قالب از استحکام مناسبی برخوردار نباشند، این نیروها باعث تغییرات و جابه‌جایی این قسمت‌ها و بخصوص ماهیچه‌ها می‌شوند. در حقیقت این فشار مطابق قانون پاسکال و اصل ارشمیدس عامل ایجاد وزن ظاهری ماهیچه در داخل مذاب است و چون چگالی ماهیچه‌ها اغلب کوچکتر از چگالی مذاب هستند، لذا تمایل به بلندشدن دارند. چنانچه نیروهای وارد شده با نیروهای عکس‌العمل سطوح مربوط به استقرار ماهیچه‌ها (یا به عبارت دیگر تکیه‌گاه‌های ماهیچه‌ها) خنثی نشوند، ماهیچه‌ها حرکت کرده و معایب متعددی به وجود می‌آورند. به‌علاوه نیروهای وارد بر این تکیه‌گاه‌ها به درجه فوقانی نیز منتقل شده و اگر بر وزن درجه و محتوای آن غلبه کنند، درجه را تکان داده و آن را بلند می‌کنند (چنانچه ماهیچه‌ها استحکام مناسبی نداشته باشند، شکسته می‌شوند و به همین علت باید از آرماتورها و لوله‌های مشبک در داخل آن‌ها استفاده کرد).

مثال ۱: با توجه به شکل ۱۹-۵ در صورتی که چگالی ماهیچه خشک و چگالی مذاب (چدن خاکستری GG) به ترتیب برابر 1200 kg/m^3 و 6500 kg/m^3 باشد، وزن حقیقی ماهیچه و همچنین نیروی ارشمیدس (نیروی رانش مذاب) و وزن ظاهری ماهیچه (نیروی وارد بر تکیه‌گاه فوقانی ماهیچه) را به دست آورید.



شکل ۱۹-۵ - تعیین نیروی مذاب وارد بر ماهیچه ایستاده

حل: حجم کل ماهیچه چنین است:

$$V_K = 0.08^2 \times 0.085 + 0.16^2 \times 0.095 = 2.976 \times 10^{-3} \text{ m}^3$$

بنابراین وزن حقیقی ماهیچه برابر است با:

$$W_K = \rho_K \cdot g \cdot V_K = 1200 \times 10 \times 2.976 \times 10^{-3} = 35.712 \text{ N}$$

برای تعیین نیروی ارشمیدس یا نیروی رانش مذاب (نیروی وارد بر ماهیچه از طرف مذاب)، لازم است که حجم قسمت غوطه‌ور شده و مؤثر ماهیچه در داخل مذاب معلوم شود. در این مورد باید توجه کرد که آن قسمت از حجم ماهیچه که توسط تکیه‌گاه‌های دو طرف (بالا و پایین) مهار شده است، از حجم کل ماهیچه کاسته می‌شود. در این مثال حجم ستونی از ماهیچه به قاعده: $0.08 \times 0.08 \text{ m}^2$ و ارتفاع 0.18 m حجم مؤثر در نیروی رانش مذاب نیست. از این رو می‌توان چنین عمل کرد:

$$V_A = (0.16^2 - 0.08^2) \times 0.095 = 1.824 \times 10^{-3} \text{ m}^3$$

حجم مؤثر برای تعیین نیروی ارشمیدس

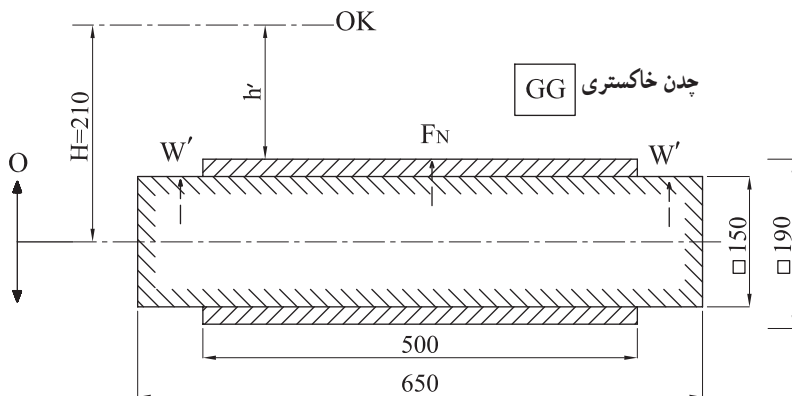
$$F_A = \rho' \cdot g \cdot V_A = 6500 \times 10 \times 1.824 \times 10^{-3} = 118.56 \text{ N}$$

$$W' = W_K - F_A = 35.712 - 118.56 = -82.848 \text{ N}$$

وزن ظاهری ماهیچه 82.848 N علامت منفی این حقیقت را نشان می‌دهد که برآیند نیروهای وارد بر ماهیچه (وزن ظاهری) به طرف بالا اعمال شده و جهت آن مخالف نیروی جاذبه زمین (وزن حقیقی ماهیچه) است.

مثال ۲: شکل ۲-۵ نقشه مدل یک جعبه چدنی (GG) را نشان می‌دهد. با توجه به ابعاد و

مشخصات داده شده این قطعه، مطلوب است محاسبه و تعیین:



شکل ۲-۵ - تعیین نیروی مذاب وارد بر ماهیچه و تکیه‌گاه‌های ماهیچه ($W' = F_A - W_K$)

الف - نیروی وارد بر سطح فوقانی قالب (F_N).

ب - وزن حقیقی ماهیچه (W_K).

ج - نیروی ارشمیدس (نیروی رانش مذاب F_A).

د - وزن ظاهری ماهیچه (W') و همچنین نیروی وارد بر هر تکیه‌گاه ماهیچه.

$g \approx 10 \text{ m/s}^2$ و $\rho = 1200 \text{ kg/m}^3$ چگالی ماهیچه خشک و $\rho = 6500 \text{ kg/m}^3$ چگالی

چدن مذاب.

حل: الف - سطح فوقانی قالب (A) مستطیلی به طول 0.5 m و به عرض 0.19 m است. لذا

نیروی وارد بر آن چنین است:

$$h' = 210 - \frac{190}{2} = 115 \text{ mm} = 0.115 \text{ m} \quad \text{ارتفاع سطح فوقانی قالب تا سطح آزاد مذاب}$$

$$F_N = \rho' \cdot g \cdot h' \cdot A = 6500 \times 10 \times 0.115 \times (0.5 \times 0.19) = 710.125 \text{ N}$$

ب - وزن حقیقی ماهیچه برابر است با حجم کل آن در وزن مخصوص ماهیچه:

$$W_K = \rho \cdot g \cdot V_K = 1200 \times 10 \times (0.115^2 \times 0.65) = 175.5 \text{ N}$$

ج - نیروی ارشمیدس برابر است با وزن هم حجم ماهیچه از مذاب (حجم قسمتی از ماهیچه که

در مذاب غوطه‌ور است. لذا این حجم «V» شامل ریشه ماهیچه‌ها نخواهد بود):

$$F_A = \rho' \cdot g \cdot V = 6500 \times 10 \times (0.115^2 \times 0.5) = 731.25 \text{ N}$$

د - وزن ظاهری که در حقیقت نیروی وارد بر تکیه‌گاه‌ها را مشخص می‌کند، چنین است:

$$W' = F_A - W_K = 731.25 - 175.5 = 555.75 \text{ N} \quad \text{(به سمت بالا)}$$

از طرفی چون طول ریشه ماهیچه‌های طرفین برابر است، لذا:

$$\frac{W'}{2} = \frac{555.75}{2} = 277.875 \text{ N} \quad \text{نیروی وارد بر هریک از تکیه‌گاه‌ها}$$

لازم به توضیح است که در این مثال، نیروی بالابرنده درجه فوقانی، فقط منحصر به نیروی

F_N نبوده بلکه این نیرو باید با وزن ظاهری (نیروی وارد بر تکیه‌گاه‌ها) جمع شود. البته اگر جهت وزن

ظاهری در خلاف جهت نیروی F_N باشد، در این صورت W' اثری روی نیروی بالابرنده ندارد.

۵-۷ - محاسبه مقدار وزنه لازم جهت وزنه‌گذاری روی درجه

وقتی برآیند نیروهای وارد بر سطح فوقانی قالب (F_N) و همچنین وزن ظاهری ماهیچه‌ها (W')

که نیروی وارد بر تمام تکیه‌گاه‌های فوقانی ماهیچه‌ها را مشخص می‌کند) تعیین شد، می‌توان با جمع

نسبی آن دو، نیروی بالابرنده درجه فوقانی (F) را به دست آورد. این نیرو مزاحم است و همان طور که قبلاً ذکر شد، باعث بلند کردن درجه فوقانی گشته و مشکلاتی ایجاد می کند (ممکن است این نیرو از مرکز ثقل درجه فوقانی عبور نکند و ایجاد گشتاور نماید که در این صورت یکطرف آن منحرف شده و بلند می شود). لذا لازم است با وزنه گذاری صحیح روی درجه فوقانی (یا مهار کردن درجه ها توسط پیچ و مهره و بست) بر این نیرو غلبه و آن را خنثی کرد. در عمل برای اطمینان بیشتر باید وزن درجه فوقانی و محتوی آن (F_C) با اندازه وزنه (F_W) مجموعاً $1/5$ برابر نیروی بالابرنده باشد ($F_W + F_C = 1/5 F$). از طرفی نیروی بالابرنده، مجموع دو نیرو است که عبارتند از نیروی وارد بر سطح فوقانی قالب از طرف مذاب و ماهیچه. از این رو می توان نوشت:

$$F_W + F_C = 1/5(F_N + W')$$

که از این معادله می توان اندازه یا مقدار وزنه لازم روی درجه را به دست آورد. لازم به توضیح است که وزن ظاهری ماهیچه (W') موقعی با نیروی وارد بر سطح فوقانی قالب (F_N) جمع می شود که جهت آن به سمت بالا باشد. به عبارت دیگر نیروی ارشمیدس (F_A) بزرگتر از وزن حقیقی ماهیچه (W_K) باشد. در غیر این صورت، جهت وزن ظاهری به سمت پایین بوده و در بالابردن درجه فوقانی مؤثر نیست. در واقع در چنین وضعیتی می توان گفت که وزن ظاهری، به سطوح تحتانی تکیه گاه های ماهیچه اعمال می شود، که با عکس العمل این سطوح خنثی خواهد شد. چون وزن ظاهری ماهیچه، تفاضل نیروی ارشمیدس و وزن حقیقی ماهیچه است، لذا می توان رابطه اخیر را به این صورت نیز مورد استفاده قرار داد (به مثال قسمت بعد توجه کنید):

$$F_W = 1/5(F_N + F_A - W_K) - F_C$$

شرط برقراری این رابطه چنین است:

$$F_A - W_K \geq 0$$

مثال: شکل ۲۱-۵ نقشه قالب و تصویر افقی یک قطعه برنزی را نشان می دهد. اگر چگالی مذاب این برنز (G-Cu Sn) 8400 kg/m^3 باشد، اندازه وزنه ای که باید روی درجه قرار گیرد، چند کیلو نیوتن و کیلوگرم نیرو خواهد بود؟ در صورتی که درجه فوقانی به شکل مکعب مستطیل باشد ابعاد داخلی آن چنین خواهد بود:

ابعاد درجه فوقانی برحسب میلی متر $800 \times 400 \times 250$

وزن درجه فوقانی 40 kgf

چگالی ماسه فشرده و مرطوب درجه فوقانی 1800 kg/m^3

$$\rho = 1200 \text{ kg/m}^3 \text{ چگالی ماسه ماهیچه}$$

ضریب اطمینان برای وزنه گذاری ۱/۵ فرض می شود. $g = 9.8 \text{ m/s}^2$ و $\pi = 3.1416$

همچنین فرض می شود که سیستم راهگامی از ماسه فشرده و مرطوب درجه فوقانی پر شده باشد.

حل: اندازه وزنه از رابطه: $F_W = 1/5(F_N + F_A - W_K) - F_C$ به دست می آید. از این رو

لازم است که هر یک از مقادیر: F_N ، F_A ، W_K ، F_C معلوم شوند:

F_N (نیروی وارد بر سطح فوقانی قالب) را می توانیم از این روابط تعیین کنیم:

$$h_m = H - \frac{V}{A'} \text{ و } F_N = \rho' \cdot g \cdot h_m \cdot A'$$

که در آن ها h_m ، ارتفاع متوسط نقاط سطح فوقانی قالب تا سطح آزاد مذاب، V حجم محصور بین

نیمه قالب تا سطح جدایش (نیم استوانه)، A' تصویر سطح فوقانی قالب روی سطح جدایش و ρ'

چگالی برتر مذاب است. بنابراین:

$$h_m = 0.25 - \frac{1 \times \frac{\pi \cdot 0.28^2}{4} \times 0.51}{0.28 \times 0.51} = 0.14 \text{ m}$$

$$F_N = 8400 \times 9.8 \times 0.14 \times (0.28 \times 0.51) = 1645.74 \text{ N} \approx 1.646 \text{ kN}$$

F_A (نیروی ارشمیدس یا نیروی رانش مذاب به ماهیچه) چنین است:

$$F_A = \rho' \cdot g \cdot V_1 \quad (V_1 \text{ حجم قسمتی است از ماهیچه که در مذاب غوطه ور است})$$

$$F_A = 8400 \times 9.8 \times \frac{\pi \cdot 0.12^2}{4} \times 0.51 = 474.82 \text{ N} \approx 0.475 \text{ kN}$$

W_K عبارت از وزن حقیقی کل ماهیچه است (این وزن شامل ریشه های ماهیچه نیز هست) بنابراین:

$$W_K = \rho \cdot g \cdot V_2 \quad (V_2 \text{ حجم کل ماهیچه است})$$

$$W_K = 1200 \times 9.8 \times \frac{\pi \cdot 0.12^2}{4} \times 0.64 = 85.12 \text{ N} \approx 0.085 \text{ kN}$$

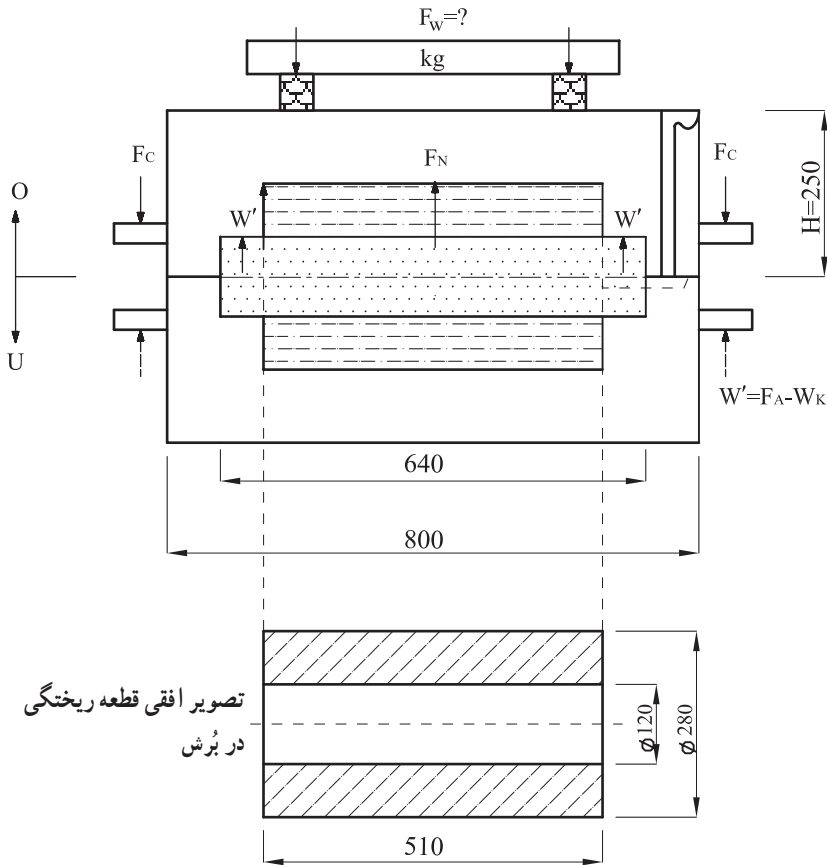
F_C عبارت است از وزن لنگه درجه فوقانی و محتوی آن (ماسه مرطوب) لذا می توان به این

صورت عمل کرد:

$$0.8 \times 0.4 \times 0.25 = 0.08 \text{ m}^3 \quad \text{حجم داخلی محفظه لنگه درجه فوقانی}$$

از این حجم، باید به اندازه نصف حجم محفظه قالب (نیمی از حجم مذاب و نیمی از حجم کل

ماهیچه) کسر شود تا حجم ماسه مرطوب درجه فوقانی به دست آید (که برابر است با حجم نیم استوانه



شکل ۲۱-۵ - تعیین مقدار وزنه لازم (F_W) برای وزنه‌گذاری روی درجه

بزرگ به اضافه نیمی از حجم ریشه ماهیچه‌ها)

$$\frac{1}{2} \times \frac{\pi \cdot 0.28^2}{4} \times 0.51 + \frac{1}{2} \times \frac{\pi \cdot 0.12^2}{4} \times (0.64 - 0.51) = 0.0164 \text{ m}^3$$

حجم فوقانی محفظه قالب

$$0.08 - 0.0164 = 0.0636 \text{ m}^3 \quad \text{حجم ماسه مرطوب و فشرده درجه فوقانی}$$

و چون چگالی ماسه مرطوب 1800 kg/m^3 است، وزن آن نیز قابل محاسبه خواهد بود:

$$0.0636 \times 9.8 \times 1800 = 1121.904 \text{ N} \quad \text{وزن ماسه مرطوب و فشرده درجه فوقانی}$$

از طرفی وزن لنگه درجه فوقانی 40 kgf داده شده است لذا:

$$F_C = 40 \times 9.8 + 1121.904 = 1513.904 \text{ N} \approx 151.4 \text{ kN}$$

اکنون می‌توانیم با معلوم شدن مقادیر به دست آمده، اندازه وزنه را تعیین کنیم:

$$F_W = 1/5(F_N + F_A - W_K) - F_C = 1/5(1/646 + 0/475 - 0/85) - 1/514$$

$$= 1/54 \text{ kN} = \frac{1/54 \times 1000}{9/8} \approx 157 \text{ kgf}$$

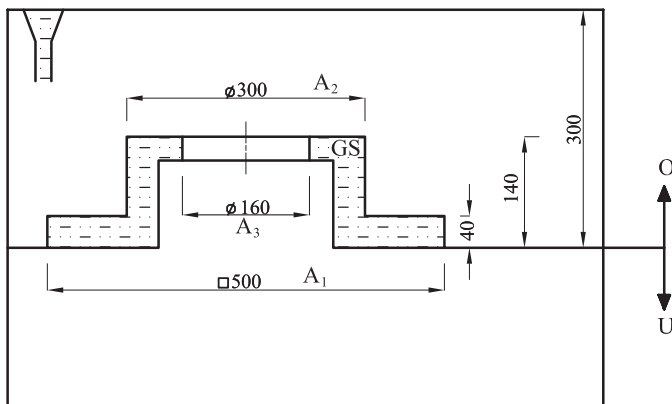
اندازه وزنه لازم

نحوه محاسبه برای محفظه‌های قالبی که دارای ماهیچه نبوده و یا وزن حقیقی ماهیچه بزرگتر یا برابر نیروی ارشمیدس باشد ($W_K \geq F_A$) به همین طریق است و در این موارد می‌توان از رابطه ساده شده: $F_W = 1/5F_N - F_C$ استفاده کرد.

لازم به توضیح است که اگر در مواردی شرط: $F_C \geq 1/5(F_N + F_A - W_A)$ برقرار باشد، در این صورت $F_W \leq 0$ خواهد شد و مفهوم آن این است که وزنه‌گذاری لازم نیست (مانند آلومینیم ریزی در درجه‌های سنگین که سطح فوقانی قالب آن‌ها به طور نسبی کوچک باشد).

حل دو مسأله نمونه

مسأله ۱: شکل ۲۲-۵ محفظه پر از مذاب یک قالب با ماهیچه سر خود را نشان می‌دهد. اگر چگالی مذاب (یک نوع فولاد ریختگی: GS) برابر 7200 kg/m^3 باشد، نیروی وارد بر سطوح فوقانی قالب را محاسبه و تعیین کنید $g \approx 10 \text{ m/s}^2$.



شکل ۲۲-۵ - محاسبه و تعیین نیروی وارد بر سطوح فوقانی یک قالب

حل: نیروهای وارد بر سطوح ($A_1 - A_2$) و همچنین ($A_2 - A_3$) را جداگانه محاسبه و تعیین می‌کنیم. مجموع این دو نیرو برابر است با نیروی وارد بر سطوح فوقانی قالب:

ρ چگالی مذاب و h_1 ارتفاع سطح $A_1 - A_2$ تا سطح آزاد مذاب است

$$F_{N_1} = \rho \cdot g \cdot h_1 (A_1 - A_2)$$

$$F_{N_1} = 7200 \times 10 \times (0/3 - 0/04) \times (0/5^2 - \frac{\pi \times 0/3^2}{4}) = 3356/761N \approx 3/357kN$$

h_2 عبارت است از ارتفاع سطح $A_2 - A_3$ تا سطح آزاد مذاب

$$F_{N_2} = \rho \cdot g \cdot h_2 (A_2 - A_3)$$

$$F_{N_2} = 7200 \times 10 \times (0/3 - 0/14) \times (0/3^2 - 0/16^2) \times \frac{\pi}{4} = 582/677N \approx 0/583kN$$

$$F_N = F_{N_1} + F_{N_2} = 3/357 + 0/583 = 3/94kN$$

مسأله ۲: در شکل ۵-۲۳ نحوه قالب گیری یک قطعه با ماهیچه ایستاده (قائم) نشان داده شده است. با توجه به ابعاد و مشخصات داده شده، نیروی ارشمیدس (نیروی رانش مذاب بر ماهیچه F_A) را محاسبه و تعیین کنید $g \approx 10m/s^2$.

حل: برای تعیین نیروی ارشمیدس، ابتدا لازم است که حجم مؤثر در نیروی رانش مذاب بر ماهیچه معلوم شود. این حجم مطابق شکل ۵-۲۳ شامل قسمتی از حجم ماهیچه است که نیروی ناشی از فشار متالواستاتیکی بر آن اعمال می شود. بدیهی است که قسمت مرکزی این ماهیچه شامل حجم مذکور نیست زیرا نیروی رانش مذاب بر هیچکدام از سطوح تحتانی یا فوقانی آن وارد نمی شود (این سطوح مربوط هستند به ریشه ماهیچه ها که با مذاب هیچ گونه تماسی ندارند). اگر حجم این قسمت را با V_G نمایش دهیم و آن را در چگالی مذاب (ρ) ضرب کنیم، نیروی F_G به دست می آید که برابر است با وزن مذاب این حجم که همان نیروی ارشمیدس است. به عبارت ریاضی:

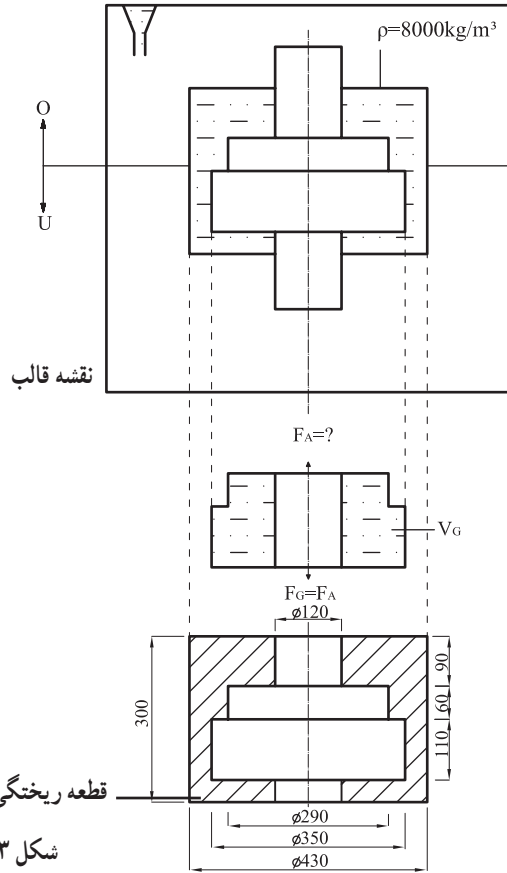
$$F_A = F_G = \rho \cdot g \cdot V_G$$

با توجه به ابعاد داده شده می توانیم اندازه V_G را تعیین کنیم:

$$V_G = \frac{\pi}{4} \left[0/35^2 \times 0/11 + 0/29^2 \times 0/06 - 0/12^2 \times (0/11 + 0/06) \right]$$

$$V_G = 0/01262m^3 \quad \text{حجم مؤثر در نیروی رانش مذاب بر ماهیچه}$$

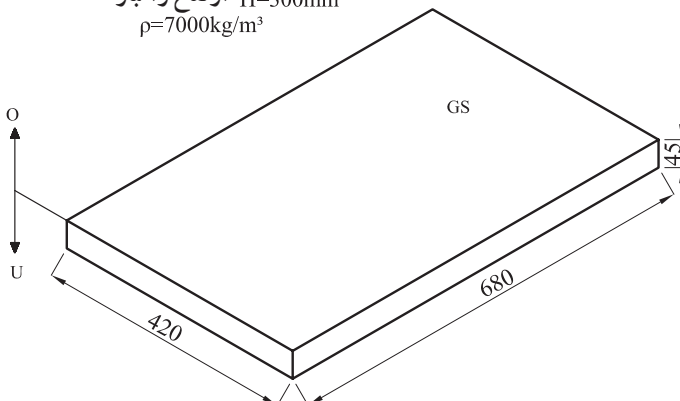
$$F_A = 8000 \times 10 \times 0/01262 \approx 1010N = 1/01kN \approx 100kgf$$



شکل ۲۳-۵ - تعیین نیروی رانش مذاب بر ماهیچه

تمرین

ارتفاع راهبار $H = 300 \text{ mm}$
 $\rho = 7000 \text{ kg/m}^3$



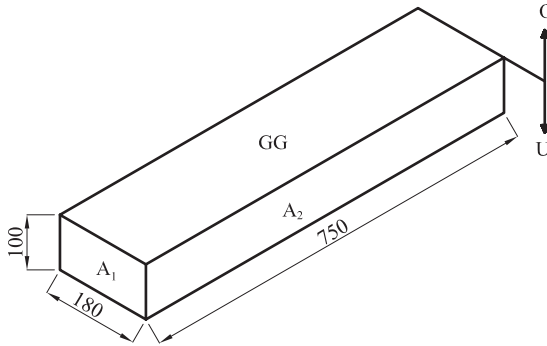
شکل ۲۴-۵ - تعیین نیروی وارد بر سطح فوقانی قالب

۱- شکل ۲۴-۵ یک

صفحه فولاد ریختگی را نشان می‌دهد با توجه به ابعاد و مشخصات داده شده، نیروی وارد بر سطح فوقانی قالب را به دست آورید.

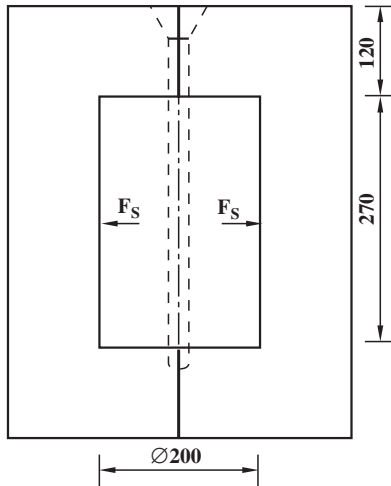
$g = 9.8 \text{ m/s}^2$ (بر حسب kN)

۲- مطلوب است محاسبه و تعیین نیروهای وارد بر سطوح A_1 و A_2 در شکل ۵-۲۵ در صورتی که ارتفاع راهبار، میلی متر $H = 300$ و مذاب از چدن خاکستری با چگالی $\rho = 6500 \text{ kg/m}^3$ باشد $g = 10 \text{ m/s}^2$.



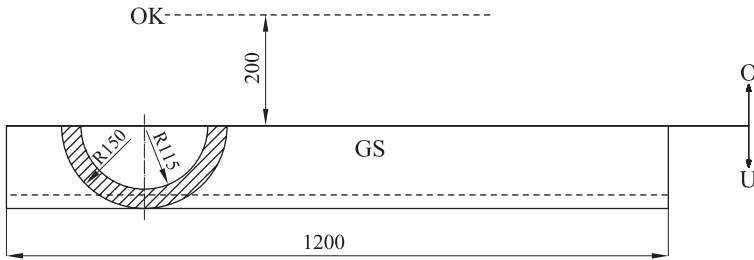
شکل ۵-۲۵ - محاسبه نیروی وارد بر سطوح قائم یک قالب

۳- شکل ۵-۲۶ نحوه قالب گیری یک غلتک فولادی را نشان می دهد. با توجه به ابعاد و اندازه های داده شده، مطلوب است تعیین و محاسبه اندازه نیروی وارد بر هر نیمه قالب (F_S) و $\rho = 7000 \text{ kg/m}^3$ و $g = 9.8 \text{ m/s}^2$.



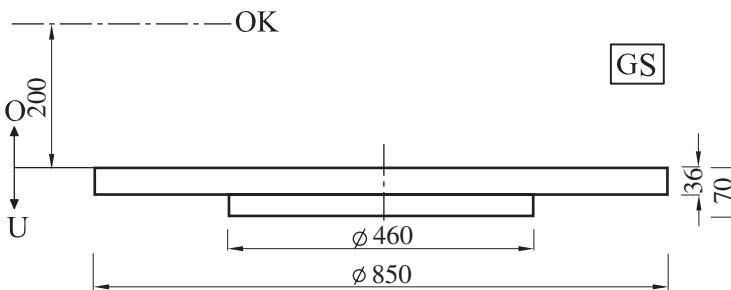
شکل ۵-۲۶ - تعیین نیروی وارد بر هر نیمه قالب

۴- با توجه به نقشه شکل ۲۷-۵ نیروهای وارد بر کف و سطح فوقانی قالب را محاسبه و تعیین کنید $\pi = 3/14$ ، $g = 9/8 \text{ m/s}^2$ و $\rho = 7000 \text{ kg/m}^3$.

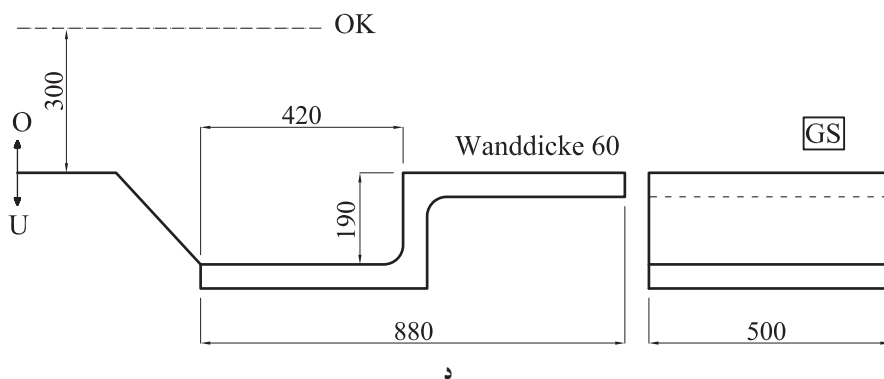
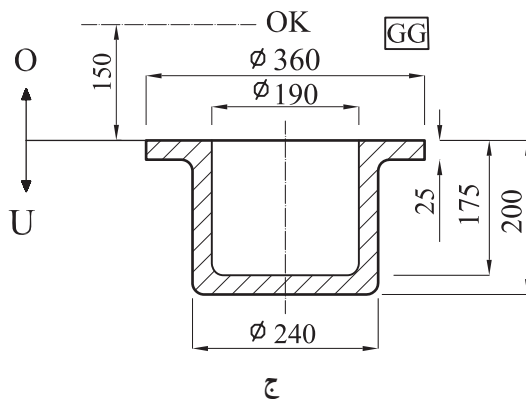
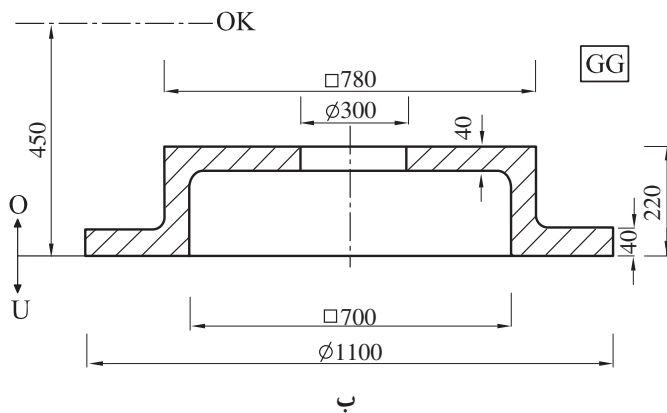


شکل ۲۷-۵- محاسبه نیروهای وارد بر کف و سطح فوقانی قالب

۵- در نقشه‌های شکل ۲۸-۵ (از الف تا د) نیروهای وارد بر کف (F_B) و بر سطح فوقانی قالب (F_N) را به دست آورید. معلومات داده شده عبارتند از:
 $\rho_{GG} = 6700 \text{ kg/m}^3$ (چدن خاکستری)، $\rho_{Gs} = 7000 \text{ kg/m}^3$ (فولاد ریختگی)،
 $g = 9/8 \text{ m/s}^2$ و $\pi = 3/14$.



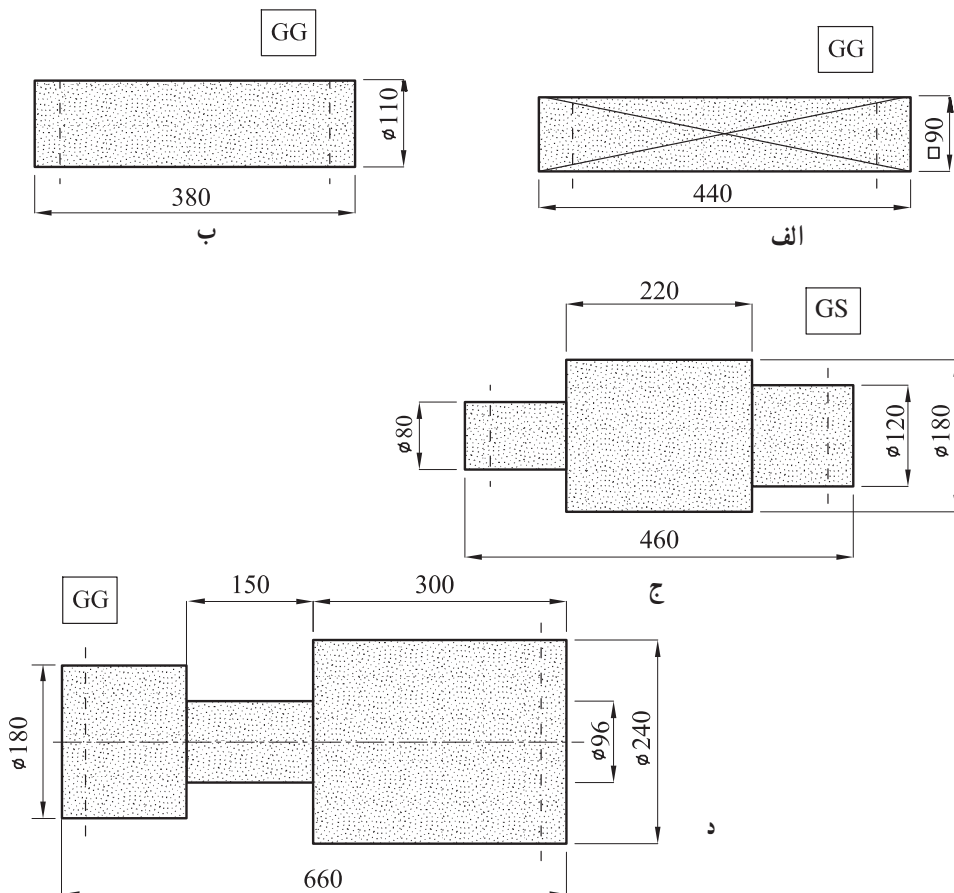
الف



شکل ۲۸-۵ - محاسبه نیروهای وارد بر کف جداچه‌های جانبی و سطح فوقانی قالب

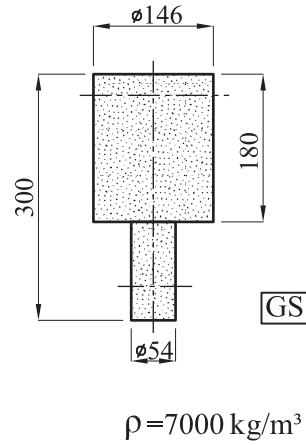
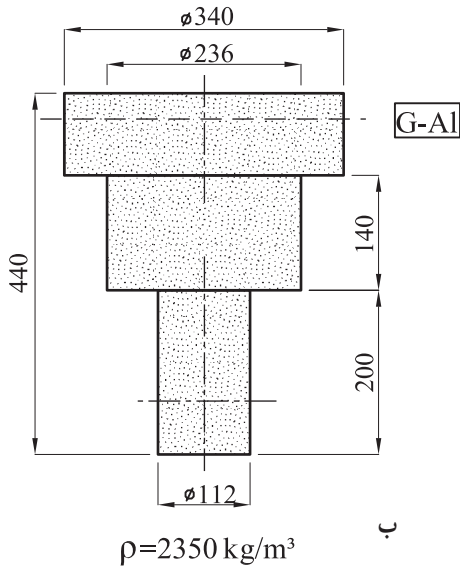
۶- شکل ۲۹-۵ ابعاد چند ماهیچه خشک افقی به چگالی 1200 kg/m^3 را نشان می‌دهد. در صورتی که طول ریشه ماهیچه‌ها 5° میلی‌متر باشد، اولاً نیروی رانش مذاب بر هریک از آنها را تعیین کنید. ثانیاً وزن حقیقی و وزن ظاهری آنها را به دست آورید.

و $\rho_{GG} = 6500 \text{ kg/m}^3$ چگالی چدن خاکستری
 $\rho_{GS} = 6900 \text{ kg/m}^3$ چگالی فولاد و $g \approx 10 \text{ m/s}^2$ و $\pi = 3/14$



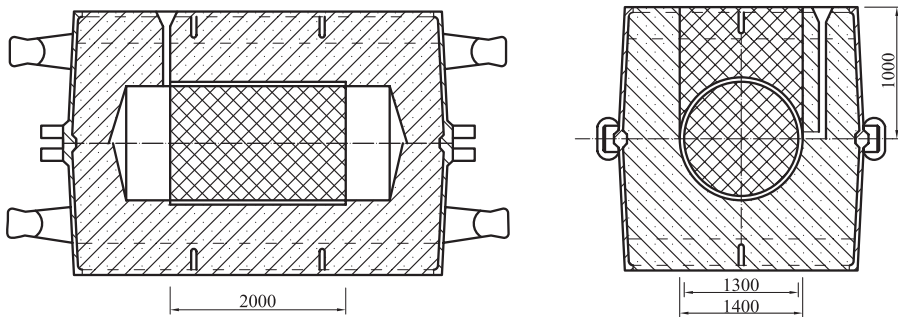
شکل ۲۹-۵ - محاسبه نیروی رانش مذاب بر ماهیچه‌های افقی

۷- ابعاد و مشخصات چند ماهیچه خشک عمودی (ایستاده) در شکل ۳۰-۵ نشان داده شده است، نیروی ارشمیدس (نیروی رانش مذاب) بر هریک از آنها چه اندازه است $\pi = 3/14$ و $g = 9/8 \text{ m/s}^2$ (طول ریشه ماهیچه‌ها $L = 50 \text{ mm}$).



شکل ۳۰-۵- محاسبه نیروی رانش مذاب بر ماهیچه‌های قائم (ایستاده)

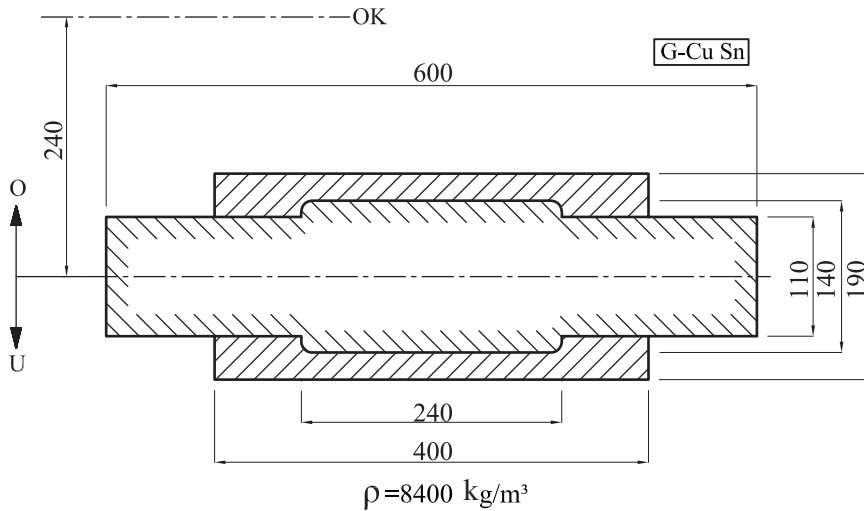
۸- شکل ۳۱-۵ نحوه قالب‌گیری یک بوش چدنی به چگالی 6900 kg/m^3 را نشان می‌دهد. چنانچه چگالی ماهیچه خشک این قالب 1200 kg/m^3 باشد، نیروی رانش مذاب بر آن چند kN خواهد بود؟ $\pi = 3/14$ و $g = 9/8 \text{ m/s}^2$.



شکل ۳۱-۵- محاسبه نیروی وارد از طرف مذاب بر ماهیچه یک قالب

۹- چنانچه در تمرین ۸ (شکل ۳۱-۵) طول کل ماهیچه ۳/۱ متر باشد، نیروی وارد بر هر تکیه‌گاه ماهیچه چند kN خواهد بود؟

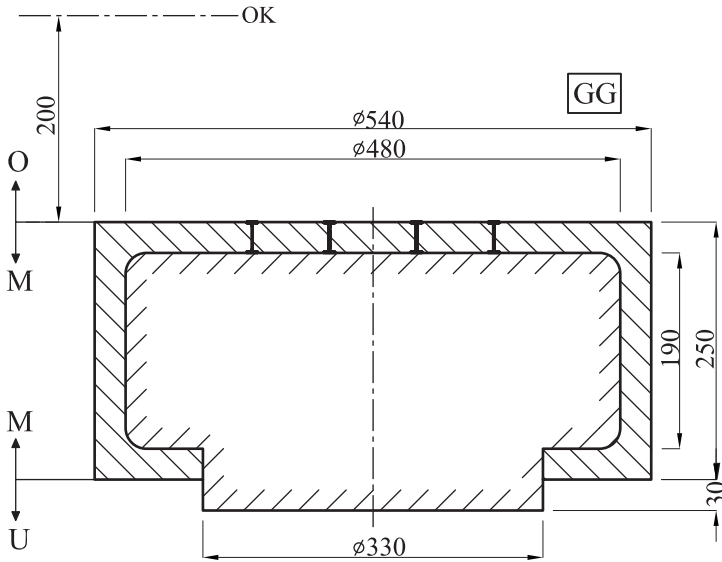
۱۰- در شکل ۳۲-۵ با توجه به ابعاد و مشخصات داده شده نیروهای وارد بر هر تکیه‌گاه ماهیچه‌ها را محاسبه و تعیین کنید $\pi = 3/14$ ، $g = 9/8 \text{ m/s}^2$ و $\rho_k = 1200 \text{ kg/m}^3$ (چگالی ماهیچه).



شکل ۳۲-۵ - تعیین نیروهای وارد بر تکیه‌گاه ماهیچه‌ها

۱۱- در شکل ۳۳-۵ نیروی وارد بر هر چپلت و همچنین نیروی وارد بر سطح فوقانی قالب را محاسبه و تعیین کنید. چگالی مذاب (چدن خاکستری) 6700 kg/m^3 و چگالی ماسه ماهیچه 1200 kg/m^3 است (تعداد چپلت‌ها ۸ عدد هستند که به‌طور متقارن روی سطح فوقانی ماهیچه قرار گرفته‌اند). از نیروی اصطکاک بین جداره اطراف ریشه ماهیچه و ماسه درجه تحتانی صرف‌نظر می‌شود.

$g = 9/8 \text{ m/s}^2$ و $\pi = 3/14$



شکل ۳۳-۵ - تعیین نیروی وارد بر چپت‌ها و سطح فوقانی قالب

۱۲- در قالب‌گیری قطعه‌ای ماهیچه‌دار نیروی وارد بر سطح فوقانی $1/5 \text{ kN}$ و نیروی وارد بر تکیه‌گاه‌های ماهیچه $0/5 \text{ kN}$ می‌باشد در صورتی که وزن درجه فوقانی با ماسه محتوای آن $1/5 \text{ kN}$ باشد با توجه به ضریب اطمینان مقدار وزنه‌ای که باید روی درجه فوقانی برای جلوگیری از بیرون زدن مذاب قرار گیرد چند kN است؟