

انبساط و انقباض اجسام

هدف‌های رفتاری: پس از پایان این فصل، از فراگیر انتظار می‌رود که بتواند:

- ۱- انبساط اجسام را در اثر حرارت (خطی، سطحی، حجمی) تعریف کند و روابط آن‌ها را بنویسد.
- ۲- انقباض اجسام را در اثر کاهش درجه حرارت (حجمی) تعریف کند.
- ۳- انقباض در حالت جامد را تعریف کند و روابط آن‌ها را بنویسد.
- ۴- تمرینات مربوط به انقباض و انبساط اجسام را حل کند.

۲- انبساط و انقباض اجسام

اغلب اجسام، بر اثر حرارت منبسط می‌شوند و حجم آن‌ها افزایش پیدا می‌کند و برعکس بر اثر برودت و سرما، منقبض می‌شوند و ابعادشان کاهش می‌یابند. انبساط و انقباض بر اثر گرما و سرما، پدیده‌ای است فیزیکی که با قوانین ثابت و معینی در دروس فیزیک تعریف شده‌اند. همچنین اشکالات متعدد ناشی از انقباض در کلیه مراحل ریخته‌گری، مدل‌سازی، تکنولوژی قالب و انجماد، تأثیرات درجه حرارت فوق ذوب، ترکیب آلیاژ و نحوه انجماد بر روی آن، در دروس متالورژی تشریح شده است؛ لذا در این قسمت فقط محاسبه و تعیین مقدار انبساط (یا انقباض) که از نکات مهم در طراحی قطعات و طراحی قالب یا مدل است، بررسی و مطالعه می‌شود.

۱-۲- انبساط خطی، سطحی و حجمی

مشاهدات و تجربیات متعدد فیزیکی، نشان داده است که اگر جسمی را به‌طور یکنواخت، در تمام نقاط به یک اندازه گرم کنیم، نه تنها طول آن زیاد می‌شود (انبساط خطی یا طولی)، بلکه سطوح

مختلف و حجم آن نیز افزایش می‌یابد (انبساط سطحی و حجمی). این افزایش، در مورد جامدات اندک است و بستگی به ابعاد اولیه، جنس و میزان درجه گرم شدن آن‌ها دارد.

در حقیقت، گرم شدن جسم، دامنه حرکت و ارتعاشات اتم‌ها و ملکول‌های آن را زیاد می‌کند و چون افزایش دامنه، نیاز به فضای بیشتری دارد، از این رو ابعاد جسم بزرگ و به عبارت دیگر منبسط می‌شود. ازدیاد واحد طول به ازای هر واحد درجه حرارت (1°C یا 1K) را ضریب انبساط خطی (α) و ازدیاد واحد سطح یا واحد حجم به ازای هر واحد درجه حرارت را به ترتیب ضریب انبساط سطحی (β) و حجمی (γ) می‌گویند (این ضریب انبساط‌ها، ثابت نیستند و همواره نسبت به درجه حرارت تغییر می‌کنند؛ ولی در محاسبات، برای سهولت عمل، معمولاً اندازه متوسط آن‌ها را در فاصله دمایی مفروض و معین، منظور می‌کنند).

چنانچه جسم در تمام جهات، خواص فیزیکی و مکانیکی یکسانی داشته باشد (جسم ایزوتروپ)^۱، اندازه انبساط ابعاد آن متناسب خواهد بود. ولی بعضی از اجسام مانند چوب، در جهت الیاف‌ها و عمود بر آن‌ها انبساط متفاوتی نسبت به درجه حرارت دارند. به طوری که ضریب انبساط خطی، در امتداد عمود بر الیاف‌ها تقریباً ۵ برابر ضریب انبساط در امتداد الیاف‌های چوب است (این گونه اجسام را ایزوتروپ^۲ می‌گویند).

۲-۲- روابط انبساط خطی، سطحی و حجمی

چنانچه طول یک میله فلزی، در صفر درجه سانتی‌گراد l_0 و در θ درجه سانتی‌گراد l فرض شود، در این صورت، مقدار انبساط خطی یا طولی میله یعنی Δl متناسب خواهد بود با l_0 و θ و به عبارت ریاضی:

$$\Delta l = l - l_0$$

$$l - l_0 = \alpha \cdot l_0 \cdot \theta \Rightarrow l = l_0 + \alpha \cdot l_0 \cdot \theta \Rightarrow l = l_0 (1 + \alpha \cdot \theta)$$

که در آن α ضریب تناسب تغییرات طولی است که در حقیقت، همان ضریب انبساط خطی میله است (واحد α با توجه به این رابطه بر حسب $\frac{1}{^\circ\text{C}}$ یا $\frac{1}{^\circ\text{K}}$ خواهد بود).

این رابطه در صورتی قابل استفاده است که اندازه θ کوچک باشد که به این ترتیب تقریباً می‌توان ضریب انبساط خطی را ثابت در نظر گرفت؛ ولی در فاصله‌های دمایی زیاد، α ثابت نیست و نسبت

به درجه حرارت، تغییر می کند. مثلاً ضریب انبساط خطی آهن در 20°C برابر $\frac{1}{C} \times 0.000003$ و در

$^{\circ}\text{C}$ حدود $\frac{1}{C} \times 0.000012$ و در 60°C برابر $\frac{1}{C} \times 0.000016$ است. در این موارد، مناسب است

که ضریب انبساط خطی متوسط ($\bar{\alpha}$) در فاصله دمایی انبساط در نظر گرفته شود:

$$I_2 = I_1(1 + \bar{\alpha} \cdot \Delta T) \quad \text{و} \quad \Delta T = T_2 - T_1$$

I_1 طول اولیه در دمای $T_1^{\circ}\text{C}$ و I_2 طول بعد از انبساط میله در دمای $T_2^{\circ}\text{C}$ است.

جدول ۱-۲ ضریب انبساط چند جسم انتخابی را نشان داده است. توجه کنید که در این جدول، ضریب انبساط خطی شیشه «کوارتز» و همچنین آلیاژ مخصوص «اینوار» ناچیز است. به همین علت از شیشه کوارتز برای ساختن وسایل آزمایشگاهی استفاده می کنند تا در مقابل تغییرات دما، شکسته نشوند (شیشه کوارتز سرخ شده حتی اگر ناگهان وارد آب سرد شود منقبض نمی شود و ترک نمی خورد). از آلیاژ مخصوص اینوار در ساختن وسایل دقیق استفاده می کنند (پاندول ساعت ها را از این آلیاژ می سازند تا تغییرات درجه حرارت نتواند اثری روی طول پاندول داشته باشد؛ در نتیجه، کار آن ها دقیق می شود).

مثال: طول یک میله آلومینیمی در $^{\circ}\text{C}$ برابر 8° سانتی متر است. افزایش طول آن، برحسب

میلی متر، در 16°C چه اندازه است؟ ضریب انبساط خطی آلومینیم به طور متوسط در این فاصله

دمایی $\frac{1}{C} \times 10^{-6} \times 24/5$ است.

حل: طول میله در $^{\circ}\text{C}$ ، $I_1 = 80\text{cm}$ و تغییرات دما برابر است با:

$$\Delta T = T_2 - T_1 = 16 - 0 = 16^{\circ}\text{C}$$

بنابراین، با توجه به رابطه انبساط خطی، خواهیم داشت:

$$I_2 = I_1(1 + \bar{\alpha} \cdot \Delta T)$$

$$I_2 = 80(1 + 24/5 \times 10^{-6} \times 16) = 80(1 + 0.000392) = 80/3136\text{cm}$$

$$\Delta l = I_2 - I_1 = 80/3136 - 80 = 0/3136\text{cm} = 3/136\text{mm} \approx 3\text{mm}$$

به طور کلی، همواره انبساط های خطی، در ابعاد مختلف در نظر گرفته می شوند که به کمک

آن ها می توان اندازه سطح و حجم انبساط یافته را نیز محاسبه کرد؛ ولی در مسائل فنی، اغلب لازم

است که انبساط های سطحی و حجمی را مستقیماً به دست آورد. در این موارد، روابط مربوطه، نظیر

روابط انبساط خطی است؛ با این تفاوت که مطابق محاسبه باید ضریب انبساط سطحی را β و ضریب

انبساط حجمی را ۳ برابر ضریب انبساط خطی در نظر گرفت. این روابط عبارتند از :

$$A = A_0(1 + \beta \Delta T) \quad \text{و} \quad A_T = A_1(1 + \bar{\beta} \cdot \Delta T) \quad \text{و} \quad \beta = 2\alpha$$

روابط انبساط سطحی

$$V = V_0(1 + \gamma \Delta T) \quad \text{و} \quad V_T = V_1(1 + \bar{\gamma} \cdot \Delta T) \quad \text{و} \quad \gamma = 3\alpha$$

روابط انبساط حجمی

جدول ۱-۲- ضریب انبساط خطی بعضی از اجسام در °C

جسم	α و $\frac{1}{C}$
آلمینیم	24×10^{-6}
برنج	18×10^{-6}
مس	17×10^{-6}
اینوار ^۱ (آلیاژ آهن و نیکل)	0.9×10^{-6}
آهن و فولاد	12×10^{-6}
سرب	29×10^{-6}
شیشه معمولی (تقریبی)	10×10^{-6}
چینی	3×10^{-6}
شیشه کوارتز ^۲	0.7×10^{-6}
اینوار مخصوص ^۳ (آلیاژ آهن، نیکل و کرم)	0.03×10^{-6}
تنگستن	4×10^{-6}
چوب (عمود بر الیاف)	30×10^{-6}
چوب (به موازات الیاف)	6×10^{-6}
روی	30×10^{-6}
گرافیت	$7/9 \times 10^{-6}$
چدن	$10/2 \times 10^{-6}$

۱- Invar

۲- Quartz glass

۳- Superinver

مثال ۱: یک ورق آهنی به شکل مستطیل را که طول و عرض آن در 25°C به ترتیب 4° و 8° متر است، تا 120°C گرم کرده ایم. مطلوب است تعیین سطح ورق، بعد از انبساط برحسب سانتی متر مربع، در صورتی که ضریب انبساط خطی آهن به طور متوسط در این فاصله دمایی $\frac{1}{C} = 12/5 \times 10^{-6}$ باشد. حل: ابتدا ضریب انبساط سطحی متوسط را تعیین می کنیم:

$$\bar{\beta} = 2\bar{\alpha} \Rightarrow \bar{\beta} = 2 \times 12/5 \times 10^{-6} = 25 \times 10^{-6} \frac{1}{C}$$

اکنون با تعیین سطح اولیه ورق می توان سطح آن را بعد از انبساط به دست آورد:

$$A_1 = 0/8 \times 0/4 = 0/32 \text{ m}^2 \quad \text{سطح ورق در } 25^{\circ}\text{C}$$

$$A_2 = A_1(1 + \bar{\beta} \cdot \Delta T)$$

$$A_2 = 0/32 [1 + 25 \times 10^{-6} (120 - 25)] = 0/32 (1 + 0/002375)$$

$$A_2 = 0/32 \times 1/002375 = 0/32076 \text{ m}^2 = 3207/6 \text{ cm}^2$$

مثال ۲: حجم یک گلوله فولادی در صفر درجه سانتی گراد $251/3$ سانتی متر مکعب است. حجم آن در 45°C چه اندازه خواهد بود؟ ضریب انبساط خطی این فولاد در این فاصله دمایی،

$$\bar{\alpha} = 1/28 \times 10^{-5} \frac{1}{C} \quad \text{به طور متوسط برابر است با:}$$

حل: با به کار بردن رابطه: $V = V_0(1 + \bar{\gamma} \cdot \Delta T)$ و با توجه به اینکه ضریب انبساط حجمی

۳ برابر ضریب انبساط خطی است، به سهولت می توان حجم انبساط یافته را محاسبه کرد:

$$\bar{\gamma} = 3\bar{\alpha} \Rightarrow \bar{\gamma} = 3 \times 1/28 \times 10^{-5} = 3/84 \times 10^{-5} \frac{1}{C}$$

$$V = 251/3 (1 + 3/84 \times 10^{-5} \times 45) = 251/3 (1 + 0/01728)$$

$$V = 251/3 \times 1/01728 = 255/64 \text{ cm}^3$$

لازم به توضیح است که در مورد مایعات و گازها که شکل معینی ندارند نمی توان از انبساط خطی استفاده کرد و معمولاً انبساط آن ها (یا انقباضشان) براساس ضریب انبساط حجمی محاسبه می شود. این ضریب، برای مایعات و مذاب فلزات، بیشتر از حالت جامد آن ها است. مثلاً ضریب انبساط حجمی آهن جامد و آهن مذاب چنین است:

در 165°C (مذاب) $\gamma_L = 246 \times 10^{-6} \frac{1}{C}$ در 36°C (جامد) $\gamma_s = 36 \times 10^{-6} \frac{1}{C}$ بنابراین

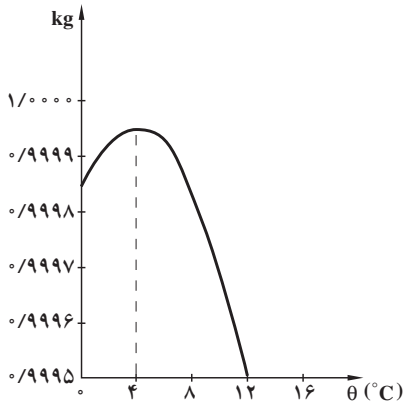
ضریب انبساط حجمی آهن به صورت مذاب به اندازه: $6/83 = \frac{246 \times 10^{-6}}{36 \times 10^{-6}}$ برابر بزرگتر از

حالت جامد آن است. به همین علت، در ریخته گری فلزات و آلیاژها، اغلب، انقباض حجمی مذاب (که برابر است با انبساط حجمی) در داخل قالب و سیستم راهگامی، کاملاً محسوس است به طوری که

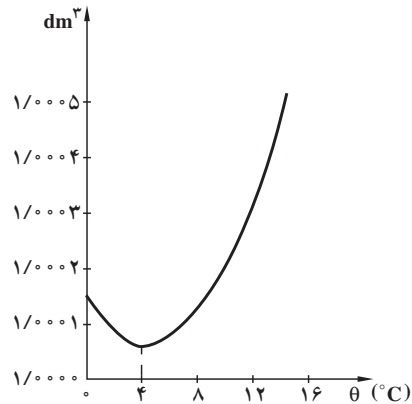
پایین رفتن سطح مذاب در درون راهگاہ، به خوبی مشاهده می شود.

تجربه نشان داده است که انبساط در مورد آب، یک وضعیت خاص و استثنایی دارد؛ به طوری که وقتی که درجه حرارت آب از 4°C تا 4°C افزایش می یابد، حجم آن کاهش پیدا می کند (انقباض)؛ در حالی که از 4°C به بعد آب منبسط می شود. این مطلب در نمودارهای شکل ۱-۲ نشان داده شده است.

جرم یک دسی متر مکعب آب



حجم یک کیلوگرم آب



شکل ۱-۲- تغییرات انبساط و انقباض آب نسبت به دما

ضریب انبساط حجمی گازها نسبت به جامدات، به مراتب زیادتر است. تجربیات متعدد، نشان داده است که مقدار متوسط این ضریب، در هر فاصله دمایی، در فشار ثابت، برای تمام گازها مقداری است ثابت و بستگی به جنس، درجه حرارت و فشار گاز ندارد (قانون گیلوساک^۱). این مقدار ثابت تقریباً برابر است با:

$$\frac{1}{273} = 3.663 \times 10^{-3} \frac{1}{^{\circ}\text{C}}$$

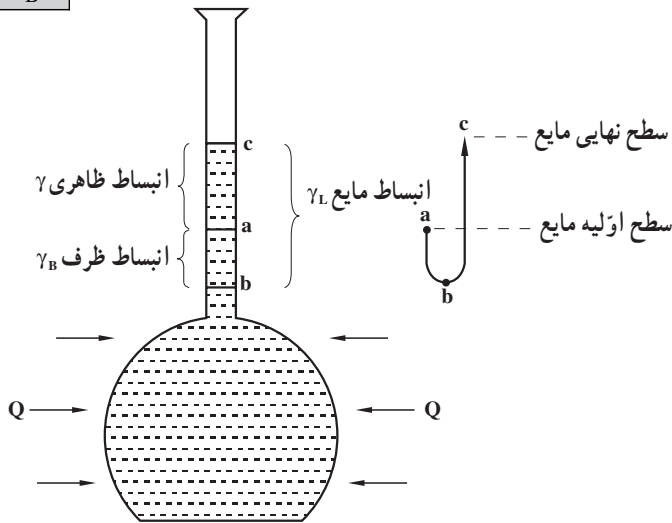
۱-۲-۲- انبساط ظاهری و حقیقی مایعات: هنگامی که مقداری مایع و یا مذاب، گرمتر

می شود، انبساط حجمی ظاهری با انبساط حقیقی آن انطباق ندارد؛ زیرا علاوه بر انبساط مایع، ظرف آن نیز در اثر چنین تغییرات حرارتی انبساط می یابد و در نتیجه با افزایش حجم ظرف، انبساط ظاهری مذاب کمتر از مقدار حقیقی نشان داده می شود.

۱- Joseph Louis Gaylussac فیزیکدان فرانسوی

برای یافتن انبساط حقیقی مایع باید انبساط ظرف را با انبساط ظاهری آن جمع کرد. به عبارت دیگر می توان نوشت :

$$\gamma_L = \gamma_B + \gamma_{ظ}$$

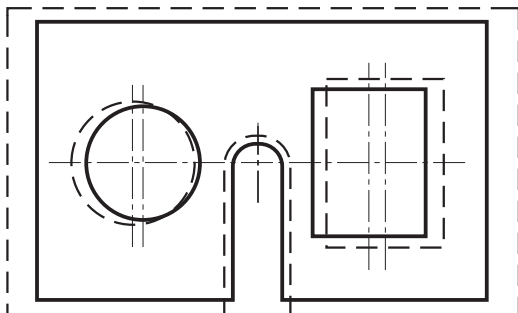


شکل ۲-۲- تعیین انبساط حقیقی مایع

که در آن: γ_L ضریب انبساط حقیقی، γ ضریب انبساط ظاهری مایع و γ_B ضریب انبساط حجمی مربوط به جنس ظرف است. شکل ۲-۲ تغییرات حجمی ظرف و مایع را بر اثر افزایش دما نشان می دهد.

۲-۲-۲ تعیین انبساط سطوح سوراخ دار و حجم های توخالی: وقتی که قسمت هایی از یک جسم توخالی باشد، افزایش درجه حرارت نه تنها باعث انبساط جسم می شود بلکه این قسمت ها نیز منبسط و بزرگ می شوند. این بیان، شامل سطوح سوراخ دار نیز هست. مثلاً در شکل ۲-۳ سطح یک ورق فلزی بعد از انبساط با خط چین مشخص شده است. چنانچه ملاحظه می شود،

علاوه بر آن که ابعاد بیرونی (دوره ظاهری ورق) بزرگ شده اند، ابعاد سوراخ های مستطیل و دایره ای شکل آن نیز منبسط شده اند.



شکل ۲-۳- انبساط یک سطح سوراخ دار

۳-۲- انقباض اجسام در اثر کاهش درجه حرارت

انقباض اجسام نیز مانند انبساط آن‌ها تابع درجه حرارت است؛ با این تفاوت که وقتی از جسمی مقداری گرما گرفته می‌شود (یا به عبارت دیگر جسم سرد می‌شود)، ابعاد، سطوح و حجم آن‌ها کاهش می‌یابد (انقباض به معنای درهم کشیده شدن و یا کوچک شدن حجم یا ابعاد جسم در اثر کاهش درجه حرارت است).

تجربه نشان داده است که اندازه انقباض با اندازه انبساط برابر است (برای هر واحد طول، سطح یا حجم به ازای کاهش هر درجه سانتی‌گراد). بنابراین، تمامی روابطی که برای انبساط ذکر شده است، در مورد انقباض اجسام نیز صادق است (برای هر سه صورت انقباض طولی، سطحی و حجمی) فقط باید به جای افزایش مقادیر مذکور، کاهش آن‌ها را منظور کرد. در ریخته‌گری، انقباض فلزات و آلیاژها، در مراحل انجماد و سرد شدن مذاب در داخل قالب مهم است.

۱-۳-۲- انقباض در حالت مذاب: که از درجه حرارت ریختن (فوق ذوب) شروع می‌شود و تا رسیدن به نقطه انجماد فلز ادامه می‌یابد. برای جبران این انقباض در داخل قالب، کافی است که مقداری مذاب به آن اضافه شود. مقدار این انقباض چنین است:

$$\Delta V = V_m \cdot \bar{\gamma} (\theta_p - \theta_m)$$

که در آن: ΔV انقباض حجمی مذاب برحسب cm^3 ،

V_m حجم محفظه قالب برحسب cm^3 ،

$\bar{\gamma}$ ضریب انبساط (یا انقباض) حجمی متوسط مذاب در فاصله دمایی نقطه ذوب تا نقطه فوق ذوب برحسب $\frac{1}{C}$ و θ_p و θ_m به ترتیب درجه حرارت ریختن و نقطه ذوب فلز برحسب $^{\circ}\text{C}$ است.

— انقباض حین انجماد (خمیری): از هنگام شروع تا خاتمه انجماد انجام می‌گیرد. این

انقباض و نقصان حجم را می‌توان با طراحی صحیح سیستم‌های تغذیه‌گذاری، جبران کرد (یک تغذیه کافی، برحسب تعریف، آن است که بتواند از ایجاد معایب انقباضی در حین انجماد مذاب در محفظه قالب جلوگیری کند). در منطقه جامد و مایع یا دامنه انجماد، انقباض یا انبساط در طول مدت انجماد یا ذوب به شکل ساختمانی مایع و جامد بستگی دارد و به‌طور کلی، فلزات و آلیاژها در این منطقه ۲ تا ۸ درصد حجمی انقباض یا انبساط پیدا می‌کنند. فلزات و آلیاژهای معدودی هستند که در جریان انجماد در این منطقه، به جای انقباض، انبساط می‌یابند. بیسموت، آنتیموان و بعضی از آلیاژها نظیر چدن‌های خاکستری و انواع چدن با گرافیت کروی دارای چنین شرایطی هستند.

لازم به توضیح است که با شروع انجماد و هنگامی که ذرات جامد و مذاب با هم در حال تعادل هستند، نمی‌توان مذاب اضافی به قالب وارد کرد، زیرا کمبودهای حجم در این منطقه در یک نقطه متمرکز نمی‌شوند و در سراسر قطعه پراکنده می‌شوند.

۲-۳-۲- انقباض در حالت جامد: از خاتمه انجماد یعنی جامد شدن کامل قطعه شروع می‌شود و تا رسیدن فلز به درجه حرارت محیط ادامه می‌یابد. انقباض حالت جامد، با اضافه مجاز انقباض که اغلب برحسب درصد در نظر گرفته می‌شود، توسط طراح و مدل‌ساز جبران می‌شود. به این ترتیب که درصد این اضافه مجاز، به ابعاد مدل افزوده می‌شود تا پس از انقباض به اندازه مورد نظر برسد.

به‌طور کلی درصد اضافه مجاز انقباض در ریخته‌گری به عوامل مختلف بستگی دارد که عبارتند از:

- جنس و نوع آلیاژ.

- ابعاد و اندازه مدل.

- نوع و جنس قالب.

چنانچه به جدول‌های فیزیکی مختلف رجوع شود، به ندرت دو فلز را می‌توان یافت که ضریب انبساط خطی و نقطه ذوبشان برابر باشد. از طرف دیگر، عناصری که در یک آلیاژ وجود دارند می‌توانند نقطه ذوب و ضریب انبساط حرارتی را تغییر دهند که این عوامل در تغییر مقدار اضافه مجاز انقباض فلز اصلی، کاملاً شناخته شده‌اند.

ابعاد مدل نیز در مقدار اضافه مجاز انقباض، بی‌تأثیر نیستند. قطعات طویل قادرند مقداری از انقباض را در بین دانه‌های خود مستهلک کنند و لذا مقدار اضافه مجاز انقباض برای قطعات بزرگ معمولاً کمتر از قطعات کوچک است.

جنس قالب، نوع انجماد و سرعت انجماد نیز در مقدار انقباض عملی، مؤثر هستند. مثلاً ضریب انبساط یا انقباض خطی قطعات آلومینیمی ریختگی، در قالب‌های فلزی (ریژه)، با قطعات ریختگی نظیر آن‌ها در قالب‌های ماسه‌ای (با درجه حرارت ریختگی برابر و حجم قالب یکسان) تفاوت دارد.

باید توجه داشت که در نقطه انجماد (نقطه ذوب)، تغییرات مقدار حرارت، باعث تغییر نوع اتصال اتم‌ها می‌شود و جامد را به مذاب و یا مذاب را به جامد مبدل می‌سازد. در چنین حالتی، پدیده انبساط یا انقباض حجمی، با درجه حرارت رابطه ساده‌ای نداشته و بیشتر به تبدیلات ساختمانی فلز مربوط می‌شود. بیشتر عناصر و ترکیبات، در مراحل مختلف سرد شدن، انقباض پیدا می‌کنند که برای

تعیین تغییرات حجمی یک فلز یا آلیاژ باید مجموع انقباض‌های سه منطقه مایع، فاصله انجماد (خمیری) و حالت جامد در نظر گرفته شود.

توضیح: انبساطی که برای چدن خاکستری مطرح است (هنگام سرد شدن)، انبساط در مرحله مایع یا در مرحله جامد نیست، بلکه در این حالت چدن خاکستری نیز مانند بقیه اجسام در اثر حرارت منبسط و یا در اثر برودت منقبض می‌شود. انبساط چدن خاکستری، در حین انجماد حاصل می‌شود و این موضوع نیز به‌آزاد شدن کربن و رسوب گرافیت بستگی دارد که در دروس فنی بحث می‌شود. رابطه‌ای که به کمک آن بتوان درصد اضافه مجاز انقباض خطی (تئوری) یک جسم جامد را برحسب ضریب انبساط خطی متوسط، در فاصله حرارتی نقطه ذوب، تا درجه حرارت محیط به دست آورد چنین است:

$$\%S = \bar{\alpha}(\theta_m - \theta_i) \times 100$$

که در آن %S اضافه مجاز انقباض تئوری، $\bar{\alpha}$ ضریب انبساط خطی متوسط فلز جامد در فاصله دمایی θ_m (نقطه ذوب) تا θ_i (درجه حرارت محیط برابر 25°C) است.

با معلوم بودن ابعاد قطعه ریختگی (مطابق نقشه قطعه طراحی شده) و همچنین درصد اضافه مجاز انقباض خطی (%S) به سهولت می‌توان ابعاد مدل (یا قالب) را محاسبه و تعیین کرد. رابطه مربوطه چنین است:

$$a_m = a_c \left(1 + \frac{\%S}{100}\right)$$

که در آن: a_c و a_m به ترتیب برابر اندازه قطعه ریختگی و اندازه مدل (یا قالب) برحسب cm است. در جدول ۲-۲ درصد اضافه مجاز انقباض خطی (تئوری) برای بعضی از فلزات و آلیاژهای مورد استفاده در صنعت ریخته‌گری نشان داده شده است:

لازم به توضیح است که در مدل‌سازی برای سهولت عمل و اجتناب از محاسبات مختلف از خط‌کش‌های انقباض استفاده می‌شود. این خط‌کش‌ها طوری درجه‌بندی شده‌اند که طول هر واحد آن، برابر با طول واقعی، به اضافه انقباض مجاز فلز ریختگی است. بدیهی است که برای آلیاژهای مختلف، از خط‌کش‌های متفاوتی استفاده می‌شود و خط‌کشی را که برای چدن خاکستری ساخته شده است نمی‌توان برای فولاد یا آلیاژ دیگری به کار برد.

جدول ۲-۲- درصد اضافه مجاز انقباض خطی آلیاژها (تئوری)

درصد انقباض	آلیاژ	درصد انقباض	آلیاژ
۱/۳-۱/۶	آلیاژهای آلومینیم و سیلیسیم	۰/۶-۱/۳	چدن‌های خاکستری
۱/۲	آلیاژهای آلومینیم و منیزیم	۲	چدن‌های سفید (مالی بل)
۲-۲/۵	آلومینیم برنزا	۱/۵-۲	فولادهای ساده کربنی
۱/۳-۱/۶	برنج‌ها و برنزا	۲	فولاد کرم‌دار
۱/۵-۲/۵	آلیاژهای سرب و آنتیموان	۲/۵	فولادهای منگنزدار
۱/۵-۲	آلیاژهای قلع	۲/۶	روی و آلیاژهای روی

مثال: ضریب انبساط خطی یک نوع آلیاژ برنج، به‌طور متوسط، از درجه حرارت محیط ($\theta_i = 25^\circ\text{C}$) تا نقطه ذوب ($\theta_m = 906^\circ\text{C}$) برابر است با: $\frac{1}{C} \times 10^{-6} = 20 \times 10^{-6}$ α مطلوب است محاسبه و تعیین:

الف - درصد اضافه مجاز انقباض، در طراحی مدل برای قطعه‌ای از این آلیاژ.

ب - اندازه طول مدل، در صورتی که طول قطعه ریختگی 6 cm باشد.

حل: الف - درصد اضافه مجاز انقباض از رابطه: $\%S = \alpha(\theta_m - \theta_i) \times 100$ تعیین می‌شود:

$$\%S = 20 \times 10^{-6} (906 - 25) = 1.76\%$$

ب - طول قطعه ریختگی $a_c = 6\text{ cm}$ است؛ بنابراین اندازه طول مدل مربوط به آن چنین است:

$$a_m = a_c \left(1 + \frac{\%S}{100}\right)$$

$$a_m = 60 \left(1 + \frac{1.76}{100}\right) = 60 \times 1.0176 \approx 61.056\text{ cm} \approx 610.56\text{ mm}$$

یعنی طول مدل به اندازه: $610.5 - 600 = 10.5$ میلی‌متر از طول قطعه ریختگی بزرگتر است.

از آنجایی که انقباض تئوری با انقباض عملی با توجه به مسائلی نظیر: چگونگی سرد شدن (نوع

انجماد، سرعت انجماد و درجه حرارت شروع انجماد)، ابعاد قالب، تنش تسلیم قالب و پیچیدگی یا

ساده بودن قالب اختلافاتی دارند، لذا در عمل برای تعیین درصد انقباض، لازم است که درصد

انقباض تئوری در یک ضریب (K) که به‌عوامل مذکور بستگی دارد، ضرب شود. به عبارت ریاضی:

$$\%S_{pr} = K \times \%S$$

درصد انقباض عملی

مقدار K ضریبی است تجربی که برای قالب‌های ماسه‌ای، کوچکتر از یک است. به همین علت، در مثال اخیر چنانچه آلیاژ برنج مذکور در ماسه ($K = 0.85$) ریخته‌گری شود، در این صورت ضریب انقباض عملی آن چنین خواهد بود:

$$\%S_{pr} = K\%S = 0.85 \times 11.76 = 10.0\%$$

مقدار اضافه مجاز انقباض برای قالب‌های فلزی (با توجه به دامنه سرد شدن و حرارت قبلی قالب)، معمولاً کمتر از مدل‌هایی در نظر گرفته می‌شود که در ماسه، قالب‌گیری می‌شوند و اصولاً در ساخت قالب‌های فلزی، از آلیاژهایی که در مقابل حرارت حساس هستند، استفاده نمی‌کنند (زیرا تغییرات دامنه انبساط و انقباض قالب باعث فرسودگی و تغییر شکل آن خواهد شد). مقدار اضافه مجاز انقباض آلیاژها در قالب‌های فلزی چنین است:

آلیاژهای روی	درصد ۰/۵-۰/۶
آلیاژهای آلومینیم و منیزیم	درصد ۰/۶-۰/۸
آلیاژهای مس	درصد ۰/۸-۱

جدول ۲-۳ برای تعیین ضریب انقباض چند آلیاژ صنعتی (با جرم‌های مختلف قطعه ریختگی در قالب‌های غیرفلزی) تنظیم شده است که می‌توان از آن در طراحی مدل، قالب و جعبه ماهیچه استفاده کرد. براساس همین جدول نیز خط‌کش‌های انقباض، درجه‌بندی شده‌اند. به‌طور کلی هر چه ابعاد قطعه بزرگتر و قطعه ریختگی سنگین‌تر باشد، ضریب انقباض آن کوچکتر است.

۲-۳-۳- تغییرات چگالی نسبت به انبساط و انقباض اجسام: چون افزایش دما باعث انبساط حجمی اجسام می‌شود، لذا چگالی هر جسم که متناسب با برعکس حجم آن است، با بالا رفتن درجه حرارت کاهش می‌یابد. براساس این مطلب می‌توان رابطه‌ای به‌دست آورد که در محاسبات فنی، مفید است:

$$V_2 = V_1(1 + \alpha \Delta T) \quad \text{و} \quad V_2 = \frac{m}{\rho_2} \quad \text{و} \quad V_1 = \frac{m}{\rho_1}$$

ρ_1 عبارت است از چگالی جسم قبل از گرم شدن و ρ_2 چگالی جسم پس از انبساط آن است.

($\rho_1 > \rho_2$)

مطابق این روابط خواهیم داشت:

$$\frac{m}{\rho_2} = \frac{m}{\rho_1}(1 + \alpha \Delta T) \Rightarrow \rho_2 = \frac{\rho_1}{1 + \alpha \Delta T}$$

جدول ۳-۲- درصد اضافه مجاز انقباض خطی آلیاژها (عملی)

آلیاژ	اندازه قطعه ریختگی	جرم قطعه ریختگی kg	انقباض خطی %
چدن	کوچک	تا ۱۰۰	۰/۷۵-۱
	متوسط	۱۰۰ تا ۱۰۰۰	۰/۵-۱
	بزرگ و خیلی بزرگ	بیشتر از ۱۰۰۰	۰/۵-۰/۷۵
فولاد ساده کربنی	کوچک	تا ۱۰۰	۱/۵-۲/۲
	متوسط	۱۰۰ تا ۱۰۰۰	۱/۵-۲
	بزرگ و خیلی بزرگ	بیشتر از ۱۰۰۰	۱/۴-۱/۸
آلیاژهای مس	کوچک	تا ۱۰۰	۱/۵-۱/۸
	متوسط	۱۰۰ تا ۱۰۰۰	۱-۱/۵
	بزرگ	۱۰۰۰ تا ۵۰۰۰	۰/۷۵-۱
آلیاژهای آلومینیم و منیزیم	کوچک	تا ۱۰۰	۱-۱/۲
	متوسط	۱۰۰ تا ۱۰۰۰	۰/۷۵-۱
	بزرگ	۱۰۰۰ تا ۵۰۰۰	۰/۵-۱

از طرفی چون ضریب $\bar{\alpha}$ کوچک است، از این رو، کسر $\frac{1}{1+\bar{\alpha}}$ برابر خواهد بود با: $1-\bar{\alpha}$ (با یک عمل تقسیم و با حذف جملات سوم به بعد در خارج قسمت، به سهولت می توان به این نتیجه رسید). بنابراین می توان نوشت:

$$\rho_2 \approx \rho_1 (1 - \bar{\alpha})$$

بر اساس روابط مذکور می توان رابطه دیگری به دست آورد که به کمک آن درصد کاهش حجم جسم نسبت به چگالی آن در درجات حرارت θ_1 و θ_2 تعیین می شود:

$$\frac{\Delta V}{V_1} \times 100 = (1 - \frac{\rho_2}{\rho_1}) \times 100$$

حل چند مسأله نمونه

مسأله ۱: طول دو میله فلزی، یکی از آهن و دیگری از روی در 25°C برابر است. در 100°C اختلاف طول آن ها ۱ میلی متر می شود. طول اولیه این دو میله در 25°C چه اندازه است؟

در صورتی که ضریب انبساط طولی متوسط آهن و روی در این فاصله دمایی به ترتیب برابر 12×10^{-6} و 30×10^{-6} معکوس درجه سانتی گراد باشد.

حل: در ابتدا، رابطه: $I_2 = I_1(1 + \alpha \Delta T)$ را یک بار برای میله آهنی و بار دیگر برای میله رویی می نویسیم:

$$\left. \begin{aligned} \alpha &= 100 - 25 = 75^\circ\text{C} \\ I_{\text{Fe}} &= I_1(1 + 12 \times 10^{-6} \times 75) = 1.0009 I_1 \\ I_{\text{Zn}} &= I_1(1 + 30 \times 10^{-6} \times 75) = 1.00225 I_1 \end{aligned} \right\} I_{\text{Zn}} > I_{\text{Fe}}$$

و چون تفاضل طول این دو میله (در 100°C) یک میلی متر است، لذا خواهیم داشت:

$$I_{\text{Zn}} - I_{\text{Fe}} = 1.00225 I_1 - 1.0009 I_1 = 1 \text{ میلی متر}$$

و از آنجا:

$$0.00135 I_1 = 1 \Rightarrow I_1 = \frac{1}{0.00135} \approx 741 \text{ میلی متر}$$

مسئله ۲: برای داخل کردن یک میله فولادی به درون یک بوش مطابق شکل ۴-۲ لازم است که آن را سرد کنیم. اگر ضریب انبساط خطی این فولاد به طور متوسط $\frac{1}{C} \times 10^{-6}$ و درجه حرارت محیط 25°C باشد، دمای میله چند درجه سانتی گراد خواهد بود؟

حل: شرط آن که میله بتواند به داخل بوش برود (جا زده شود)، آن است که قطر آن بر اثر سرما از $25/0.2$ میلی متر به 25 میلی متر کاهش یابد؛ به عبارت دیگر، باید اندازه قطر نهایی میله (D_2) از قطر اولیه (D_1) کمتر باشد و در این صورت، بدیهی است که درجه حرارت نهایی کمتر از درجه حرارت ابتدایی میله خواهد بود:

$$D_2 = D_1(1 + \alpha \Delta T)$$

$$25 = 25/0.2(1 + 12 \times 10^{-6} \alpha)$$

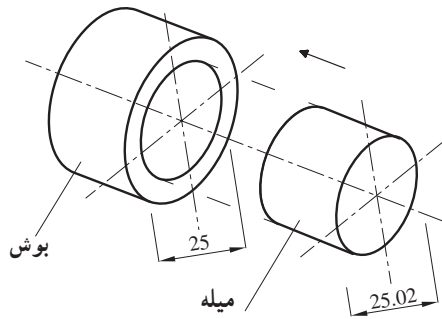
$$\frac{25}{25/0.2} = 1 + 12 \times 10^{-6} \alpha \Rightarrow 12 \times 10^{-6} \alpha = \frac{25}{25/0.2} - 1 = 8 \times 10^{-4}$$

و از آنجا:

$$\alpha = \frac{-8 \times 10^{-4}}{12 \times 10^{-6}} = 66.6^\circ\text{C}$$

و چون درجه حرارت محیط 25°C است، در نتیجه درجه حرارت میله چنین خواهد بود:

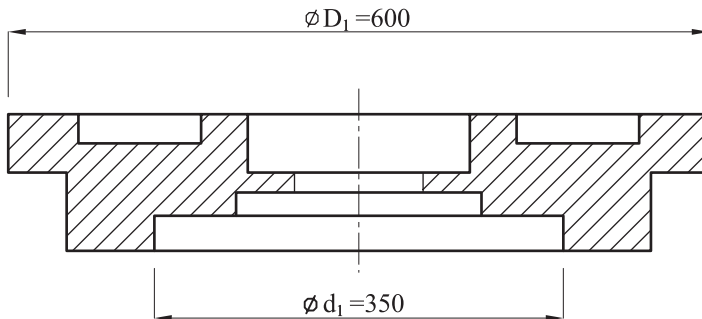
$$\alpha = 66.6 - 25 = 41.6^\circ\text{C}$$



شکل ۴-۲- نحوه جازدن میله درون یک بوش بر اثر برودت و سرما

مسئله ۳: یک قطعه ریختگی از آلیاژ آلومینیم - سیلیسیم (سیلومین) مطابق نقشه شکل ۲-۵ مورد نیاز است. در صورتی که ضریب انبساط خطی این آلیاژ، به طور متوسط $\frac{1}{10^6} \times 23 \text{ } ^\circ\text{C}$ و نقطه ذوب آن 640°C باشد، مطلوب است:

- الف - درصد اضافه مجاز انقباض خطی آلیاژ از نقطه ذوب آن تا درجه حرارت محیط (25°C)
 ب - تعیین ابعاد مدل این قطعه (فقط برای دو اندازه داده شده است D_1 و d_1 بر حسب میلی متر).



شکل ۲-۵- تعیین ابعاد مدل یک قطعه ریختگی

ج - محاسبه و تعیین چگالی قطعه در نقطه ذوب، در صورتی که چگالی آن در 25°C برابر $2/65 \text{ g/cm}^3$ باشد. همچنین درصد کاهش حجم قطعه نسبت به حجم مدل (یا قالب) را به دست آورید.
 حل: الف - با توجه به نقطه ذوب آلیاژ و درجه حرارت محیط، درصد اضافه مجاز انقباض خطی چنین است:

$$\%S = \bar{\alpha}(\theta_m - \theta_i) \times 100$$

$$\%S = 23 \times 10^{-6} (640 - 25) \times 100 \approx 1/4$$

لازم به توضیح است که درصد انقباض به دست آمده تئوری بوده است و در عمل مقدار آن بر حسب شرایط مختلف (وزن قطعه، جنس قالب، ترکیب آلیاژ، چگونگی انجماد و...) بین ۱ تا ۱/۲ تغییر می کند.

ب- برای تعیین ابعاد مدل، در ابتدا لازم است که ضریب یا فاکتور $(1 + \frac{\%S}{100})$ تعیین شود، که با ضرب کردن این ضریب در اندازه های قطعه، ابعاد و اندازه های مدل به دست می آید؛ بنابراین در مورد قطرهای D_1 و D_2 در این مسأله می توان چنین عمل کرد:

$$1 + \frac{\%S}{100} = 1 + \frac{1/4}{100} = 1/014 \quad \text{ضریب تبدیل اندازه های قطعه به مدل}$$

$$D_2 = 600 \times 1/014 = 608/4 \text{ mm}$$

$$d_2 = 350 \times 1/014 = 355 \text{ mm}$$

ج- چگالی قطعه در نقطه ذوب، چنین است:

$$\bar{\rho} = \bar{\rho}_L \Rightarrow \bar{\rho} = 3 \times 23 \times 10^{-6} = 69 \times 10^{-6} \frac{1}{\text{C}} \quad \text{ضریب انقباض حجمی متوسط قطعه}$$

$$\rho_2 = \rho_1 (1 - \bar{\rho} \Delta T) \quad \text{و} \quad \Delta T = 640 - 25 = 615^\circ \text{C}$$

$$\rho_2 = 2/65 (1 - 69 \times 10^{-6} \times 615) = 2/54 \text{ g/cm}^3$$

که به کمک آن می توان درصد کاهش حجم قطعه، نسبت به حجم مدل را محاسبه کرد:

$$\frac{\Delta V}{V_1} \times 100 = (1 - \frac{\rho_2}{\rho_1}) \times 100$$

$$\frac{\Delta V}{V_1} \times 100 = (1 - \frac{2/54}{2/65}) \times 100 = 4/15\%$$

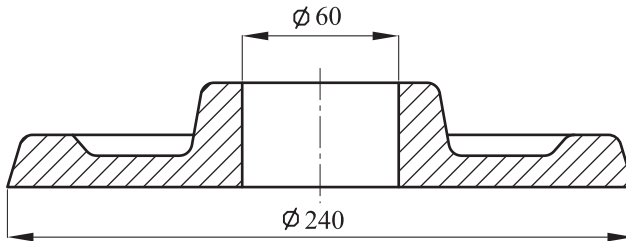
تمرین

۱- طول یک مفتول مسی در دمای 25°C برابر ۱ متر است. طول آن، در دمای 118°C چه مقدار خواهد بود؟ ضریب انبساط خطی مس به طور متوسط $\frac{1}{\text{C}} \times 10^{-6}$ است.

۲- قطر یک میله فولادی، در صفر درجه سانتی گراد ۲۵ میلی متر است. اختلاف قطر آن را در دمای 3°C - و 4°C + به دست آورید، در صورتی که ضریب انبساط خطی متوسط این فولاد در فاصله دمایی مذکور $\frac{1}{\text{C}} \times 10^{-6}$ باشد.

۳- طول یک میله فلزی در صفر درجه سانتی گراد (مخلوط آب و یخ) برابر ۱۰۰ میلی متر و در 100° درجه سانتی گراد (آب جوش) برابر ۱۰۰/۵ میلی متر است. ضریب انبساط خطی متوسط این فلز را به دست آورید.

۴- یک قطعه از برنز، با ابعاد شکل ۶-۲ (فلانش) مورد نیاز است. در صورتی که ضریب انبساط خطی این برنز، به طور متوسط $\frac{1}{C} \times 10^{-6} = 20$ و نقطه ذوب آن $1000^{\circ}C$ باشد، مطلوب است:



شکل ۶-۲- تعیین قطر داخلی و خارجی مدل یک قطعه ریختگی (فلانش)

الف - درصد انقباض خطی این برنز، از نقطه ذوب تا درجه حرارت محیط ($25^{\circ}C$).

ب - تعیین قطر داخلی و خارجی مدل این قطعه.

راهنمایی: قبل از حل تمرین، لازم است به یک نکته ضروری توجه کرد: انقباض قطعات رینگ‌های مطابق شکل ۶-۲ به صورت محیطی انجام می‌گیرد و از این رو، در ضمن انجماد قطر خارجی و قطر داخلی کوچک می‌شود و در اصطلاح «خفگی» را بر ماهیچه اعمال می‌کند. این موضوع، در انتخاب مواد ماهیچه و قابلیت از هم پاشیدگی آن بسیار حایز اهمیت است. در مورد ماهیچه‌های فلزی نیز با خارج کردن سریع ماهیچه، بلافاصله بعد از انجماد، تسهیلات لازم را به منظور انقباض آزاد جسم فراهم می‌کنند.

۵- ضریب انبساط خطی متوسط آلیاژ برنج (70% مس، 30% روی) از $25^{\circ}C$ (درجه حرارت محیط) تا $905^{\circ}C$ (نقطه ذوب برنج) $\frac{1}{C} \times 10^{-6} = 20$ است. مطلوب است محاسبه و تعیین درصد اضافه مجاز انقباض در طراحی مدل برای این آلیاژ (از انقباض برنج در فاصله حرارتی فوق ذوب تا نقطه ذوب صرف نظر می‌شود).

۶- ضریب انبساط خطی آلیاژ آلومینیم (13% سیلیسیم، $1/2\%$ مس، $1/2\%$ نیکل و $8/10\%$ منیزیم) که در ساخت پیستون‌های اتومبیل به کار می‌رود برابر $\frac{1}{C} \times 10^{-6} = 19$ است. (فرض می‌شود این ضریب نسبت به درجه حرارت تغییر نکند و همواره ثابت باشد) مطلوب است.

الف - درصد انقباض این آلیاژ بین 25° تا 150° درجه سانتی‌گراد (درجات کار پیستون).

ب - در صورتی که حداکثر قطر خارجی مجاز این پیستون (در 150° درجه سانتی‌گراد) 112 میلی‌متر باشد، چه مقدار باید این قطر را کوچکتر در نظر گرفت تا در هنگام کار، اشکالی ایجاد نکند؟