



شکل ۸-۱- دستگاه نمونه‌ساز (کوبه‌ی آزمایشگاهی) استاندارد برای آزمایش استحکام ماسه

فشار ماسه در حالت تر بین ۵ تا ۲۲ P.S.I^۱ که بستگی به نوع ماسه دارد تغییر می‌کند. این فشار در حقیقت مشخص‌کننده‌ی استحکام فشاری تر ماسه است. شکل ۹-۱ نمونه‌ای از دستگاه آزمایش استحکام ماسه را نشان می‌دهد.



شکل ۹-۱- دستگاه اندازه‌گیری استحکام ماسه

تمرین: آزمایش فوق را برای چند نمونه ماسه انجام داده و نتیجه را به صورت گزارش کار آزمایشگاه ارائه دهید.

۴-۲-۱- آزمایش استحکام فشاری تر: ماکزیمم

تنش فشاری نمونه برحسب PSI که یک نمونه‌ی معین از ماسه‌ی تر با ابعاد مشخص و استاندارد می‌تواند تحمل کند و گسیخته نشود «استحکام فشاری تر آن» نمونه نامیده می‌شود در عمل برای تعیین این استحکام ابتدا نمونه‌ای تهیه کرده و آن را با کوبیدن متراکم می‌کنند. سپس نمونه را (استوانه‌ی استاندارد) در امتداد طول، تحت نیروی فشاری قرار می‌دهند تا گسیخته^۱ شود. عواملی چون مقدار خاک و سایر چسب‌ها، مقدار رطوبت و اندازه ذرات در استحکام فشاری تر ماسه مؤثر می‌باشند.

وسایل مورد نیاز:

۱- استوانه‌ی استاندارد آماده‌سازی نمونه

۲- دستگاه کوبه‌ی آزمایشگاهی استاندارد

۳- دستگاه اندازه‌گیری استحکام ماسه

نحوه‌ی اجرای آزمایش:

ابتدا نمونه‌ای استوانه‌ای به قطر ۲ اینچ (۵/۰۸ سانتی‌متر) و به ارتفاع ۲ اینچ توسط استوانه‌ی استاندارد می‌سازیم. برای ساختن نمونه معمولاً ۱۴۵ تا ۱۷۵ گرم ماسه را در استوانه (لوله یا سیلندر) استاندارد ریخته و سپس به وسیله‌ی دستگاه کوبه‌ی آزمایشگاهی استاندارد ضربه‌ای (معمولاً ۳ ضربه) تا ارتفاع ۲ اینچ، که در دستگاه نیز مشخص گردیده است آن را می‌کوبیم (شکل ۸-۱). بعد از تهیه‌ی نمونه‌ی استوانه‌ای، آن را در دستگاه آزمایش استحکام ماسه قرار می‌دهیم. این دستگاه دارای دو کفه‌ی دایره‌ای تخت است که به سهولت در امتداد محور بین آن‌ها قرار می‌گیرد. با چرخش اهرم دستگاه، دو کفه‌ی دایره‌ای (مانند دو فک) به نمونه فشار وارد می‌کند.

۱ - Rupture

۲ - Specimen-tube

کج و معوج نباشد و تاب بر ندارد) گذاشته و به داخل یک کوره‌ی گرم‌کن قرار می‌دهیم، سپس نمونه‌ها را تا دمای بیشتر از 105°C و کمتر از 110°C به مدت ۲ ساعت پخته و خشک می‌کنیم. سپس نمونه‌ها را وارد دسیکاتور کرده و آن‌ها را تا دمای محیط سرد و خنک می‌کنیم. بعد از اجرای مراحل مذکور، نمونه‌ها را توسط دستگاه آزمایش استحکام ماسه (شکل ۱۱-۱) تحت فشار قرار می‌دهیم. سرعت وارده توسط دستگاه به هر نمونه باید بین 120 تا 160 P.S.I./min یعنی $83/0$ تا $1/1$ مگا پاسکال بر دقیقه (mpa/min) باشد. در چنین وضعیتی فشار نشان داده شده‌ی دستگاه مشخص‌کننده‌ی استحکام فشاری خشک ماسه خواهد بود. این استحکام فشاری بین 20 تا 250 PSI ($14/0$ تا $17/1$ mpa/min) که بستگی به نوع ماسه دارد تغییر می‌کند (در مورد ماسه‌های سخت شده توسط چسب سیلیکات سدیم و گاز CO_2 این استحکام در شرایط مناسب به 300 P.S.I تقریباً به ۲ مگا پاسکال نیز می‌رسد)



شکل ۱۱-۱- دستگاه آزمایش استحکام ماسه

تمرین: آزمایش فوق را برای چند نمونه ماسه انجام داده و نتیجه را به صورت گزارش کار آزمایشگاه ارائه دهید.

۵-۲-۱- آزمایش استحکام فشاری خشک: استحکام فشاری خشک کاملاً مانند استحکام فشاری تر تعریف می‌شود؛ با این تفاوت که استحکام ماسه، در حالت خشک و پخته شده مورد نظر است.

وسایل مورد نیاز:

۱- استوانه‌ی استاندارد آماده سازی نمونه

۲- دستگاه کوبه‌ی آزمایشگاهی استاندارد

۳- دستگاه اندازه‌گیری استحکام ماسه

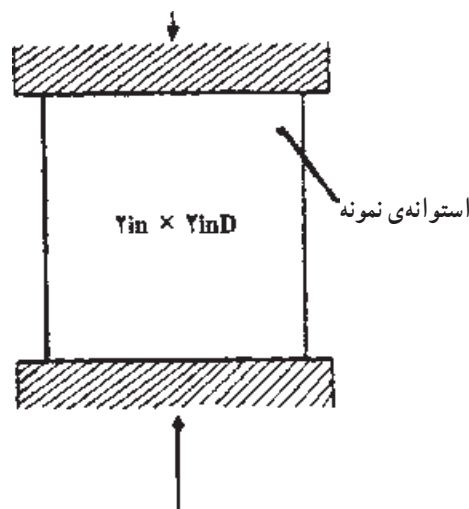
۵- صفحه‌ی صافی توپر

۶- کوره‌ی گرم‌کن (اون)

۷- دسیکاتور

نحوه‌ی اجرای آزمایش:

بعد از تهیه‌ی نمونه‌ی استوانه‌ای به قطر ۲ اینچ و ارتفاع ۲ اینچ (شکل ۱۰-۱) (بهتر است چند نمونه گرفته شود تا در صورت خراب شدن یا شکستن تعویض شود) مانند آزمایش ۴ آن‌ها را روی یک صفحه‌ی فلزی توپر، صاف و محکم (صفحه



شکل ۱۰-۱- نمونه استاندارد فشاری و نیروهای وارد بر آن

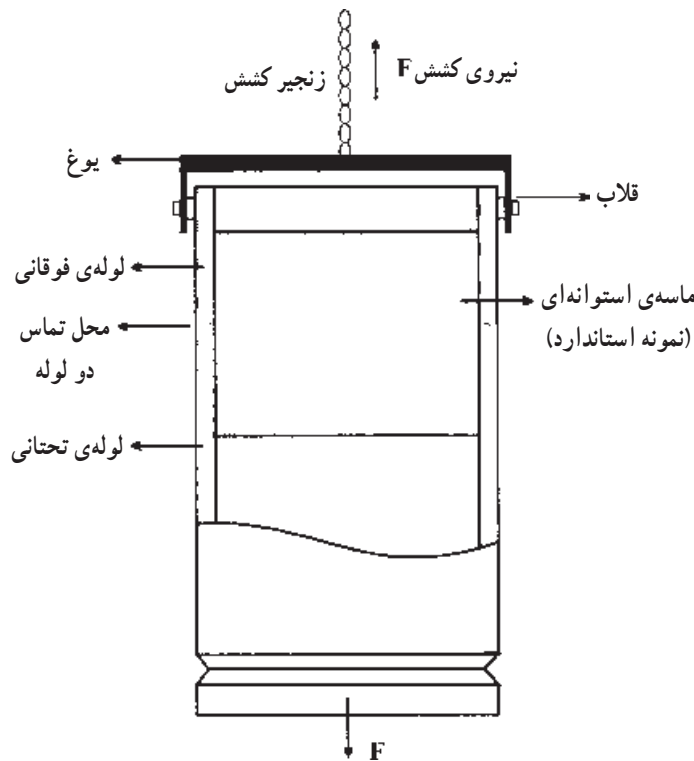
۶-۲-۱- آزمایش استحکام کششی تر: این استحکام عبارت است از حداکثر تنش کششی یک نمونه (نمونه‌ی کششی ماسه‌ای استاندارد) در حالت مرطوب تا مرحله‌ی گسیخته شدن. این استحکام بر حسب P.S.I تعیین می‌شود.

وسایل مورد نیاز:

- ۱- استوانه‌ی استاندارد آماده‌سازی نمونه‌ی دو تکه
- ۲- دستگاه نمونه‌ساز (کوبه‌ی آزمایشگاهی استاندارد)

۳- دستگاه استحکام کششی
نحوه‌ی اجرای آزمایش:

لوله یا استوانه‌ی استاندارد نمونه در این آزمایش، مطابق شکل ۱۲-۱ دو تکه است و نمونه در داخل دو استوانه‌ی بالایی و پایینی تحت کشش قرار می‌گیرد. هنگام شکست و گسیخته شدن نمونه، دو استوانه‌ی مذکور در قسمت وسط از هم جدا می‌شوند.



شکل ۱۲-۱- تعیین استحکام کششی ماسه‌ی تر

استحکام کششی ماسه‌های تر حدود ۱ تا ۶ پوند بر اینچ مربع یا ۶/۹ تا ۴۱/۵ کیلو پاسکال است (بستگی به ترکیب و نوع ماسه دارد).

تمرین: آزمایش فوق را برای چند نمونه ماسه انجام داده و نتیجه را به صورت گزارش کار آزمایشگاه ارائه دهید.

در این آزمایش حداکثر سرعت عمل کشش ۴۰ و حداقل ۲۰ اونس^۱ بر اینچ مربع در هر دقیقه است (۴۳/۰ ± ۱/۲۹ نیوتن بر سانتی متر مربع N/Cm^2). چنانچه ملاحظه می‌شود استحکام مخلوط ماسه برای کشش کم می‌باشد. برای تعیین استحکام کششی مخلوط‌های ماسه که استحکام زیادی دارند از روش تعیین استحکام ماهیچه‌های پخته شده استفاده می‌کنند.

۱ - Ounce

۱۶٪ افزایش یابد استحکام کششی خشک حدود ۱۱۰٪ خواهد بود. (در مورد استحکام کششی تر این افزایش حدود ۱۶۰٪ است).

بعد از تهیه‌ی نمونه‌ی استاندارد (قالب‌گیری و پخته شده) آن را روی دستگاه آزمایش کشش تنن قرار می‌دهیم و استحکام کششی آن را اندازه می‌گیریم. شکل‌های ۱-۱۴ و ۱-۱۵ فک‌های دستگاه و نحوه‌ی اندازه‌گیری استحکام کششی نمونه را نشان می‌دهند.



شکل ۱-۱۴- فک‌های دستگاه کشش



شکل ۱-۱۵- نحوه‌ی اندازه‌گیری استحکام کششی نمونه

تمرین: آزمایش فوق را برای چند نمونه ماسه انجام داده و نتیجه را به صورت گزارش کار آزمایشگاهی ارائه دهید.

۷-۲-۱- آزمایش استحکام کششی خشک برای ماهیچه‌های پخته شده: این استحکام نیز عبارت از حداکثر تنش کششی (بر حسب P.S.I) است که یک نمونه می‌تواند تا مرحله‌ی شکستن تحمل کند.

وسایل مورد نیاز:

۱- جعبه‌ی ماهیچه‌ی نمونه‌ی فلزی

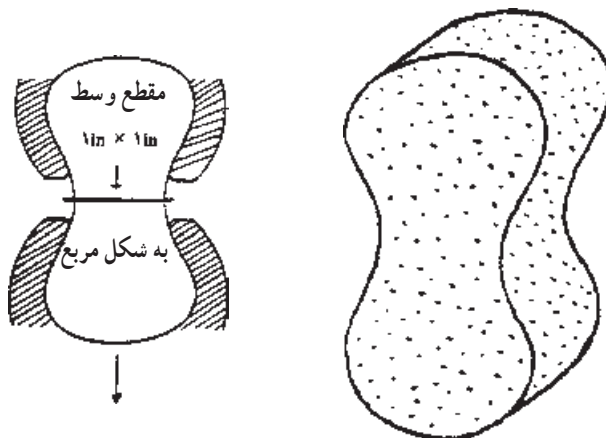
۲- کوره‌ی ماهیچه خشک‌کنی (گرم‌خانه)

۳- دسیکاتور

۴- دستگاه آزمایش کشش نمونه

نحوه‌ی اجرای آزمایش:

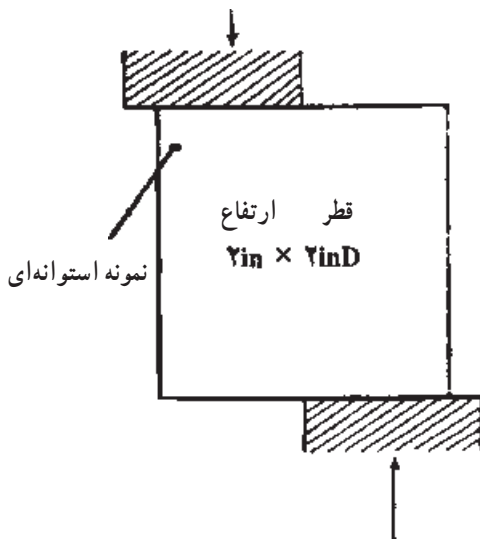
ابتدا مخلوط ماسه را آماده می‌کنیم و سپس به کمک جعبه‌ی قالب‌گیری نمونه یک یا چند نمونه را قالب‌گیری و تهیه می‌نماییم. نمونه را در دمای $25^{\circ}C$ و به مدت ۳۰ ثانیه پخته و در دسیکاتور تا دمای محیط خنک می‌کنیم. ابعاد استاندارد این نمونه، در شکل ۱-۱۳ نشان داده شده است.



نمونه‌ی کششی استاندارد

شکل ۱-۱۳- نمونه‌ی استاندارد کششی و نیروهای وارد بر آن

لازم به توضیح است که با افزایش درصد خاک رس استحکام ماسه زیاد می‌شود. مثلاً اگر درصد خاک رس ۱۰٪ به



شکل ۱۶-۱ الف - نمونه استاندارد برشی و نیروهای وارد بر آن



شکل ۱۶-۱ ب

توضیح: نسبت استحکام برشی خشک به استحکام فشاری خشک کمیتی است که در تهیه و آماده‌سازی ماسه‌ی ریخته‌گری از اهمیت ویژه‌ای برخوردار است، به طوری که اگر این نسبت از حد معینی کمتر باشد نشان آماده بودن و به عمل نیامدن ماسه است و اگر بیش از آن حد معین باشد، نشانگر بالا بودن درصد مواد افزودنی به ماسه است.

تمرین: آزمایش استحکام برشی تر و خشک را برای چند نمونه ماسه انجام داده و نتیجه را به صورت گزارش کار آزمایشگاهی ارائه دهید.

۸-۲-۱- آزمایش‌های استحکام برشی ماسه:

استحکام برشی ماسه نیز مانند استحکام فشاری و کششی تعریف می‌شود: استحکام برشی ماسه عبارت است از حداکثر تنش برشی که نمونه‌ی استاندارد می‌تواند تا مرحله‌ی برش و گسیخته شدن تحمل کند. این تنش نیز برحسب پوند بر اینچ مربع بیان می‌شود: آزمایش استحکام برشی به دو صورت تر و خشک انجام می‌شود.

وسایل مورد نیاز:

۱- استوانه‌ی استاندارد آماده‌سازی نمونه

۲- دستگاه کوبه‌ی آزمایشگاهی استاندارد

۳- دستگاه اندازه‌گیری استحکام ماسه

۴- صفحه‌ی صافی توپر

۵- کوره‌ی گرم‌کن (اون)

۶- دسیکاتور

نحوه‌ی اجرای آزمایش:

الف - استحکام برشی تر: در این آزمایش پس از

تهیه‌ی نمونه‌ی استوانه‌ی (با قطر و ارتفاع ۲ اینچ) تنش برشی توسط ماشین مربوطه به نمونه اعمال می‌شود. (شکل

۱۶-۱ الف) در نتیجه نمونه بریده و گسیخته می‌گردد.

سرعت عمل نیروی برش توسط دستگاه بین ۱۹ تا ۲۹ PSI

در دقیقه است. در این آزمایش استحکام برشی تر حدود

۱/۵ تا ۷ PSI است. (شکل ۱۶-۱ ب) فک‌های برش را

نشان می‌دهد.

ب - استحکام برشی خشک: در آزمایش استحکام

خشک، نمونه‌های استاندارد ابتدا در درجه حرارت $110^{\circ}C$ تا $105^{\circ}C$

به مدت ۲ ساعت خشک می‌شود و سپس در یک دسیکاتور تا دمای

محیط خنک می‌گردد. پس از این مرحله می‌توان نمونه‌های تهیه

شده را، در ماشین مربوطه مورد آزمایش قرار داد و استحکام آن‌ها

را اندازه‌گیری کرد.

معین و در تحت فشار ثابت اندازه‌گیری می‌کنند. این سرعت در واقع می‌تواند مشخص‌کننده‌ی توانایی خروج گاز از ماسه باشد. آزمایش شماره ۹ این مطلب را روشن می‌کند.

وسایل مورد نیاز:

- ۱- استوانه‌ی استاندارد آماده‌سازی نمونه
- ۲- دستگاه کوبه‌ی آزمایشگاهی استاندارد
- ۳- دستگاه تعیین قابلیت نفوذ ماسه (مجهز به استوانه‌ی استاندارد آماده‌سازی نمونه) (شکل ۱۷-۱).

۹-۲-۱- آزمایش قابلیت نفوذ گاز: یکی از عوامل

مهم در تولید قطعات ریختگی سالم قابلیت نفوذ گاز از ماسه یا نفوذپذیری ماسه است. همان‌طور که قبلاً نیز ذکر شد دانه‌بندی و پخش ذرات ماسه، نقش مهمی در خروج گازهای محلول در مذاب، هوای قالب، بخار آب و غیره دارد، لذا کنترل و تعیین قابلیت نفوذ گاز، می‌تواند نتایج بسیار مفیدی برای کیفیت قطعات ریختگی داشته باشد.

برای تعیین این قابلیت معمولاً سرعت خروج هوا از یک نمونه‌ی ماسه‌ای را برحسب سانتی‌متر مکعب در دقیقه در زمان



شکل ۱۷-۱- یک نوع دستگاه تعیین قابلیت نفوذ گاز

مربع عبور می‌کند قابلیت نفوذ گاز آن ماسه است. بنابراین اگر حجم هوای عبوری V ، ارتفاع نمونه‌ی ماسه‌ای (استوانه‌ی استاندارد) H ، سطح مقطع نمونه A ، فشار وارد بر هوای عبوری P و مدت زمان عبور هوا T (دقیقه) باشد، در این

نحوه‌ی اجرای آزمایش:

حجم هوایی (برحسب CC) که در مدت یک دقیقه با فشار یک گرم نیرو بر سانتی‌متر مربع ($1^\circ CC$ آب) از درون یک نمونه‌ی ماسه‌ای به ارتفاع ۱ سانتی‌متر و سطح مقطع یک سانتی‌متر

صورت قابلیت نفوذ گاز در این ماسه (K)، با H و V نسبت مستقیم، ولی با P و A و T نسبت معکوس دارد. به عبارت ریاضی می توان نوشت.

$$K = \frac{V.H}{P.A.T}$$

در استاندارد جامعه‌ی ریخته‌گران آمریکا (A.F.S) با در نظر گرفتن مقادیر استاندارد، می توان رابطه‌ی اخیر را به صورت زیر ساده کرد؛ چون قطر استوانه‌ی استاندارد نمونه، اینچ $D=2$ و ارتفاع آن H، نیز برابر ۲ اینچ است. لذا خواهیم داشت:

$$A = \frac{\pi D^2}{4} = \frac{3.14 \times (2 \times 2 / 54)^2}{4} = 20.68 \text{ cm}$$

سطح مقطع استوانه‌ی نمونه

$$H = 2 \times 2 / 54 = 5 / 0.8 \text{ cm}$$

ارتفاع استوانه‌ی نمونه

از طرفی مطابق استاندارد مذکور V(AFS) برابر است با ۱۲۲ اینچ مکعب، و فشار هوای عبوری $P=10 \text{ cmHg}_O$ زمان عبور هوا (T) برحسب ثانیه است، به این ترتیب می توان نوشت:

$$V = 122 \text{ in}^3 = 122 \times (2 / 54)^3 \\ = 1999 / 22 \text{ cm}^3 = 2000 \text{ cm}^3 (2 \text{ lit})$$

حجم هوای عبوری از ماسه

اگر T برحسب دقیقه منظور شود، مقدار K (قابلیت نفوذ

گاز ماسه) چنین است:

$$K = \frac{V.H}{P.A.T} = \frac{2000 \times 5 / 0.8}{10 \times 20 / 268 \times T} = \frac{2000 \times 5 / 0.8}{10 \times 20 / 268} \times \frac{1}{T}$$

حجم هوای عبوری از ماسه

و یا

$$K = \frac{50 / 12}{T}$$

چنانچه T برحسب ثانیه بیان شود رابطه‌ی K چنین است:

$$K = \frac{50 / 12}{T} \times 60 \Rightarrow K = \frac{3007 / 2}{T}$$

همان طور که ملاحظه می شود قابلیت نفوذ گاز تابعی است

از زمان T، لذا در دستگاه تعیین قابلیت نفوذ (مطابق شکل ۱۷-۱) صفحه‌ی اندازه گیری برحسب معکوس زمان T در مقدار ثابت $3007 / 2$ (مطابق استاندارد AFS) مدرج شده است. لذا پس از قراردادن نمونه‌ی استاندارد در این دستگاه، زمان لازم و عدد قابلیت نفوذ گاز در ماسه به طور اتوماتیک روی دستگاه خوانده می شود.

یادآوری می شود که هر چه زمان T کمتر باشد، مفهوم آن این است که حجم گاز عبوری در شرایط استاندارد آزمایش بیشتر است، به عبارت دیگر قابلیت نفوذ گاز از ماسه بیش تر است.

تمرین: آزمایش فوق را برای چند نمونه ماسه انجام داده

نتیجه را به صورت گزارش کار آزمایشگاهی ارائه دهید.

آزمایشگاه متالورژی مکانیکی آزمایش‌های خواص مکانیکی فلزات و آلیاژها

هدف‌های رفتاری: پس از پایان این فصل از هنرجو انتظار می‌رود که:

- ۱- خواص مکانیکی فلزات و آلیاژها را توضیح دهد.
- ۲- تنش کشش (مقاومت به کشش) فلزات و آلیاژها را توضیح دهد و به وسیله‌ی ماشین تنش کششی، اندازه‌ی این مقاومت را از طریق آزمایش تعیین کند.
- ۳- تنش فشاری یا مقاومت به فشار فلزات و آلیاژها را توضیح دهد و با اجرای آزمایش مربوطه، این تنش را مشخص کند.
- ۴- سختی اجسام را توضیح دهد و سختی فلزات و آلیاژها را با روش‌های: برینل، راکول و ویکرز تشریح کند. همچنین آزمایش‌های این روش‌ها را انجام دهد.
- ۵- مقاومت به ضربه‌ی فلزات و آلیاژها را با روش «شارپی» و «آیزود» توضیح دهد و اندازه‌ی این مقاومت را تعیین کند.
- ۶- خواص مکانیکی چند نوع چدن (نشکن، خاکستری و مالی بل) را بررسی کند.

۲- خواص مکانیکی فلزات و آلیاژها

مثلاً افزایش طول یک میله ($\Delta l = l - l_0$) تحت تأثیر یک

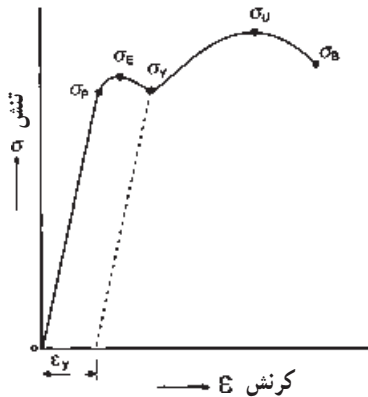
نیروی کششی خارجی (F) با مقدار این نیرو و طول اولیه (l_0) نسبت مستقیم و با سطح مقطع مؤثر (A) نسبت معکوس دارد. بنابراین مطابق شکل ۱-۲ می‌توان نوشت:

$$\Delta l = K \frac{l \times F}{A}$$

که در آن K ضریب تناسب بوده و خواص ارتجاعی جنس میله‌ی فلزی را مشخص می‌کند. رابطه‌ی فوق را می‌توان به صورت زیر نوشت:

همان‌طور که در درس شناخت فلزات توضیح داده شده است، هنگامی که یک قطعه‌ی نمونه‌ی فلزی تحت تأثیر نیروهای خارجی (مثلاً کششی یا فشاری) قرار گیرد، تغییر شکل می‌دهد. اگر پس از حذف این نیروها ابعاد قطعه به اندازه‌های اولیه‌ی خود بازگشت نماید، تغییر شکل را ارتجاعی (الاستیک) می‌نامند. در صورتی که نیروهای وارد بر قطعه در حد ارتجاعی باشند با تغییر شکل آن متناسب خواهند بود.

اگر مقادیر کرنش و تنش وارد بر قطعه‌ی نمونه را در هر لحظه؛ روی صفحه مختصات دو بعدی (محور افقی کرنش و محور قائم تنش) منتقل نماییم و نقاط به دست آمده را به هم وصل کنیم منحنی تغییرات تنش وارد بر قطعه، بر حسب کرنش به دست خواهد آمد (شکل ۲-۲).

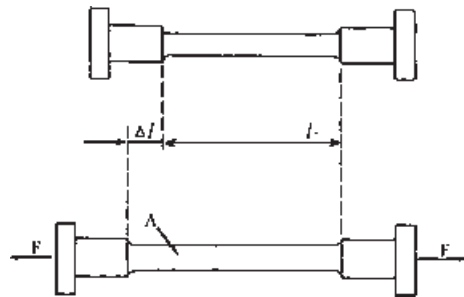


شکل ۲-۲- دیاگرام کششی یک قطعه‌ی نمونه

در روی منحنی دیاگرام، نقاطی مشخص شده‌اند که مربوط به مقادیر تنش‌هایی به شرح زیر هستند.

الف) حد تنش تناسب σ_p : این مقدار حد تنشی است که اگر به قطعه اعمال شود کرنشی متناسب با آن ایجاد می‌کند. به عبارت دیگر می‌توان گفت اگر تنش تا این حد به قطعه اثر کند در صورت حذف آن تنش، طول جسم به اندازه‌ی اولیه برمی‌گردد. از این نظر چون تغییرات طول نسبی (کرنش) متناسب با نیرو است، منحنی در فاصله‌ی σ_p تا σ_E به شکل خط راست است باید دانست که قانون هوک فقط در این فاصله صادق است.

ب) حد تنش ارتجاعی σ_E : این نقطه نمایانگر حداکثر مقدار تنشی است که پس از حذف آن، جسم می‌تواند به حالت اولیه برگردد. ولی این تنش متناسب با کرنش نیست (تنش‌های مربوط به نقاط از σ_p تا σ_E) بنابراین حد تنش ارتجاعی، تنشی است که برای کم‌تر از آن جسم تغییر شکل موقتی و برای بیشتر از آن تغییر شکل دائمی می‌دهد.



شکل ۲-۱- افزایش طول میله‌ی فلزی تحت تأثیر نیروی کشش در حد ارتجاعی (کشسان)

$$\frac{F}{A} = \frac{1}{K} \times \frac{\Delta l}{l} \quad (1)$$

نسبت $\frac{F}{A}$ را با σ نمایش می‌دهند و آن را تنش^۱ میله می‌نامند (نیروی وارد بر واحد سطح). معمولاً تغییر شکل میله‌ها با طول و سطح مقطع معینی (استاندارد شده) از روی کمیتی به نام تغییر طول نسبی یا کرنش^۲ (تغییر طول به ازای هر واحد طول) یعنی $\varepsilon = \frac{\Delta l}{l}$ مشخص می‌گردند.

ضریب $\frac{1}{K}$ را با E نمایش می‌دهند و به آن ضریب ارتجاعی (مدول الاستیسیته) یا ضریب «یانگ»^۳ می‌گویند. با توجه به نکات اخیر، رابطه‌ی (۱) را می‌توان به صورت رابطه‌ی ساده‌ی زیر تبدیل کرد.

$$\sigma = E \times \varepsilon$$

که در آن هم σ و هم E برحسب kgf/m^2 یا kgf/cm^2 بیان می‌شوند (واحد عملی). واحد عملی (SI) برای این دو کمیت عبارت است از نیوتن بر متر مربع یا کیلو نیوتن بر متر مربع (N/m^2 یا kN/m^2) به طوری که می‌توان نوشت:

$$1 \text{ kgf}/\text{cm}^2 = 98 / 0.665 \text{ kN}/\text{m}^2 \approx 100 \text{ kN}/\text{m}^2$$

E فاقد واحد است چون نسبت دو کمیت هم واحد σ و E می‌باشد.

رابطه‌ی اخیر (σ) در واقع بیان ریاضی قانون هوک^۴ می‌باشد (متناسب بودن تنش با ازدیاد طول نسبی)

گسیخته شدن) I_B فرض شود در این صورت خواهیم داشت :

$$\varepsilon = \frac{\Delta l}{l_0} = \frac{l_B - l_0}{l_0} \times 100$$

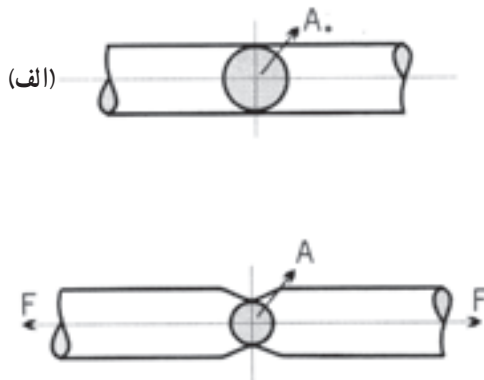
کرنش برحسب درصد

در مورد اغلب فلزات و آلیاژها قطعه‌ی نمونه قبل از گسیخته شدن، در یک ناحیه باریک شده (شکل ۲-۴) و با ادامه‌ی عمل کشش در باریک‌ترین مقطع پاره می‌شود. اگر سطح مقطع اولیه A_0 و سطح مقطع باریک شده A باشد، درصد کاهش سطح مقطع نسبی قطعه چنین خواهد بود.

$$S = \frac{\Delta A}{A_0} = \frac{A_0 - A}{A_0} \times 100$$

درصد کاهش سطح مقطع نسبی

به طور کلی فلزات و آلیاژهایی که تحت تأثیر نیروهای خارجی هم ازدیاد طول و هم کاهش سطح مقطع بیشتری داشته باشند قابلیت مفتول شدن و تورق یا چکش‌خواری^۲ زیادتری خواهند داشت (مانند برنج نرم) و برعکس اگر این تغییرات در آن‌ها کمتر باشد شکننده تر و همچنین سخت تر خواهند بود. (مانند چدن خاکستری). کاهش سطح مقطع در مورد آلیاژهای سخت تقریباً صفر است.



شکل ۲-۴- تقلیل سطح مقطع^۲ تحت تأثیر نیروی کشش F (الف) قبل از کشش (ب) بعد از کشش

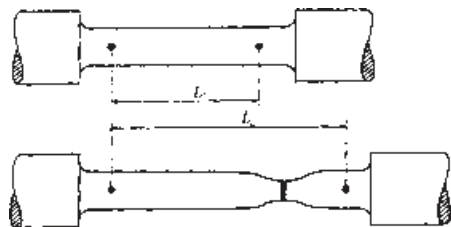
مثال: یک قطعه‌ی نمونه با مقطع گرد و طول اولیه‌ی ۷۶ میلی‌متر و قطر ۵ میلی‌متر تحت تأثیر نیروی کششی قرار گرفته

(ج) نقطه‌ی تسلیم σ_Y : در این نقطه، تنش وارد بر جسم، باعث تغییر شکل دائمی آن می‌شود، یعنی در صورت حذف این تنش، دیگر طول جسم به حال اولیه بر نمی‌گردد. بلکه به اندازه‌ی Δl_Y متناسب با کرنش $(\varepsilon_Y = \frac{\Delta l_Y}{l_0})$ افزایش می‌یابد. (شکل ۲-۲)

با این تعریف معلوم می‌شود که تمام نقاط بعد از حد ارتجاعی (σ_E) تا گسیخته شدن و پاره شدن جسم (σ_B) نقاط تسلیم می‌باشند. ولی در عمل معمولاً نقطه‌ی تسلیم را نقطه‌ای انتخاب می‌کنند که ازدیاد طول نسبی (تغییر شکل) ایجاد شده در اثر این تنش در محور افقی برابر ۰/۲ درصد باشد.

(د) حداکثر تنش کششی σ_U : در این نقطه تنش کششی وارد به جسم به بیش‌ترین مقدار رسیده است و از این نقطه به بعد با توجه به این که تنش کششی کاهش یافته باز هم ازدیاد طول ایجاد خواهد شد. به همین علت این مقدار مربوط به نقطه‌ی ماکزیمم منحنی خواهد بود.

(ه) حد گسیختگی یا پارگی σ_B : اگر عمل کشش باز هم ادامه پیدا کند، طول جسم افزوده می‌گردد و بالاخره به ازای یک تنش معینی (σ_B) جسم گسیخته و دو قسمت خواهد شد. (شکل ۲-۳).



شکل ۲-۳- یک قطعه‌ی نمونه‌ی استاندارد با مقطع گرد، قبل و بعد از کشش (تا مرحله‌ی گسیختن)

۱-۲- درصد ازدیاد طول نسبی^۱ و درصد کاهش سطح مقطع نسبی: معمولاً کرنش را برحسب درصد تعیین می‌کنند. اگر طول اولیه l_0 و طول بعد از تغییر شکل (مثلاً هنگام

است. در صورتی که طول آن بعد از کشش به ۹۵/۸ میلی متر و قطر آن به ۴/۶ میلی متر رسیده باشد، اولاً درصد کرنش و ثانیاً درصد نسبی کاهش سطح مقطع آن را تعیین کنید.
حل:

$$\varepsilon = \frac{1-1.0}{1.0} \times 100$$

درصد نسبی ازدیاد

$$\varepsilon = \frac{95/8 - 76}{76} \times 100 = 26/05$$

طولی یا درصد کرنش

برای محاسبه و تعیین درصد نسبی سطح مقطع ابتدا لازم

است سطح مقطع های قبل و بعد از کشش حساب شود:

$$A = \frac{\pi d^2}{4} = \frac{3/14 \times 5^2}{4} = 19/635 \text{ mm}^2$$

سطح مقطع اولیه

$$A = \frac{\pi d^2}{4} = \frac{3/14 \times 4/6^2}{4} = 16/619 \text{ mm}^2$$

سطح مقطع بعد از کشش

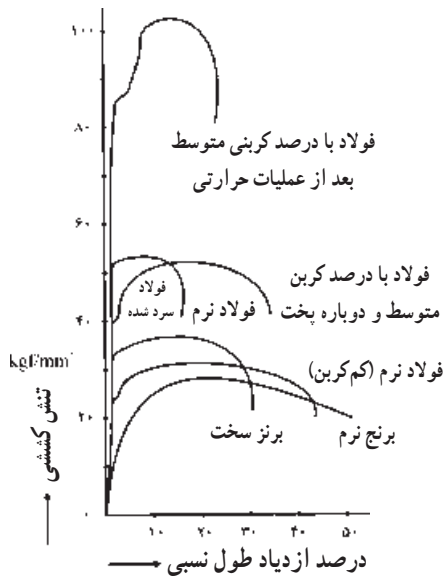
بنابراین درصد نسبی کاهش سطح مقطع چنین است:

$$S = \frac{A - A_0}{A_0} \times 100 = \frac{19/635 - 16/619}{19/635} \times 100 = 15/36$$

درصد

معادله‌ی ریاضی کلی برای آن تعیین کرد. لذا در هر مورد با توجه به شرایط مختلف مذکور، برای تعیین مقدار آن، لازم است آزمایش تنش کششی انجام گیرد.

در شکل ۵-۲ نمودارهای تنش کششی چند آلیاژ، به منظور مقایسه‌ی آن‌ها با یکدیگر نمایش داده شده است. آزمایش‌های مربوطه همگی در دمای محیط (۲۵°C) انجام شده است. تجربه نشان داده است که با افزایش دما، تنش کششی کاهش می‌یابد. یادآوری می‌شود که نقاط ماکزیمم در منحنی‌های این شکل مشخص کننده‌ی تنش کششی مربوطه هستند.



شکل ۵-۲- مقایسه نمودارهای تنش کششی چند آلیاژ (برنج - برنز و فولاد) در دمای محیط ۲۵°C

آزمایش کشش^۳ از نوع آزمایش‌های استاتیک می‌باشد، یعنی آزمایش‌هایی که در آن‌ها، بار (نیروی کشش) به طور نسبتاً آهسته از صفر تا یک مقدار نهایی و معین افزایش پیدا می‌کند. هنگامی که جسم تحت تأثیر نیروی کشش قرار می‌گیرد از خود عکس‌العمل‌های مختلفی نظیر رفتار کشسان (ارتجاعی) یا الاستیک نشان می‌دهد.

وسایل مورد نیاز:

۱- دستگاه آزمایش تنش کششی (۱۰ تن نیرو) شکل ۶-۲

۱-۱-۲- آزمایش تعیین کشش فلزات و آلیاژها

هدف آزمایش: تعیین رفتار فلزات و آلیاژها تحت تأثیر

تنش کشش و کرنش آن‌هاست حداکثر نیروی کششی قطعه‌ی نمونه قبل از گسیخته شدن نسبت به سطح مقطع اولیه‌ی آن نمونه را تنش کششی یا مقاومت به کشش می‌نامند و آن را با σ_U نمایش می‌دهند.

بنابراین می‌توان نوشت:

$$\sigma_U = \frac{F_U}{A} = \frac{\text{حداکثر نیروی کشش نمونه قبل از گسیختن}}{\text{سطح مقطع اولیه‌ی نمونه}}$$

$$\sigma_U = \frac{F_U}{A} \quad \text{و یا}$$

برای تنش کشش اصطلاحاتی نظیر: مقاومت کششی،

قدرت کششی، بار کششی، حد گسیختگی، مقاومت به کشش، تنش حداکثر^۱ و استحکام کششی نیز به کار می‌رود.

در واقع می‌توان گفت که تنش کششی، حداکثر نیروی

لازم برای گسیخته شدن در هر واحد سطح است. در فرمول

آخر F_U بر حسب کیلوگرم نیرو و A بر حسب میلی‌متر مربع

یا سانتی‌متر مربع است در این صورت تنش کششی σ_U بر حسب

کیلوگرم نیرو بر میلی‌متر مربع یا کیلوگرم نیرو بر سانتی‌متر مربع

بیان می‌شود. واحدهای SI که در این مورد متداول اند عبارت‌اند

از:

$$\frac{\text{kN}}{\text{mm}^2} = \frac{\text{GN}}{\text{m}^2} = \text{GP}\alpha$$

(۱ کیلو نیوتن بر میلی‌متر مربع = ۱ گیگا پاسکال)

برای تبدیل واحد عملی تنش به واحد SI، یعنی کیلوگرم

نیرو بر میلی‌متر مربع به کیلو نیوتن بر میلی‌متر مربع، می‌توان همواره

از تساوی: $1 \text{ kgf/mm}^2 = 9.8 \text{ N/mm}^2$ استفاده کرد.

لازم به توضیح است که تنش کششی و به طور کلی منحنی

تغییرات و دیاگرام کششی با توجه به ترکیب و جنس آلیاژ، عملیات

حرارتی، عملیات مکانیکی (مثل نورد سرد)، درجه حرارت و

بالاخره شکل قطعه‌ی نمونه متفاوت می‌باشد و نمی‌توان یک

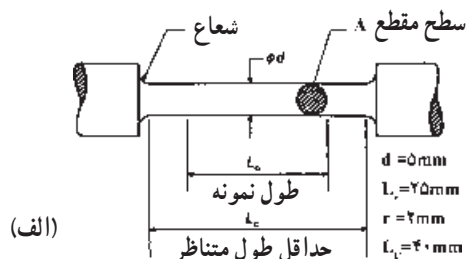
۱ - Ultimate strength یا Maximum stress (M.S)

۲ - Giga = 10^9

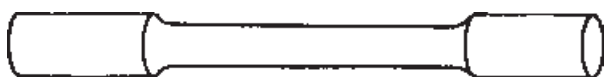
۳ - Tensile test



شکل ۲-۶- ماشین آزمایش تنش کششی انیورسال



(الف)



(ب)



(پ)

شکل ۲-۷- نمونه‌های آزمایش کشش
 الف) نمایش ابعاد قطعه نمونه‌ی استوانه‌ای
 ب) نمونه‌ی گرد برای درگیری گوه‌ای
 پ) نمونه‌ی گرد با دو انتهای بیچ شده

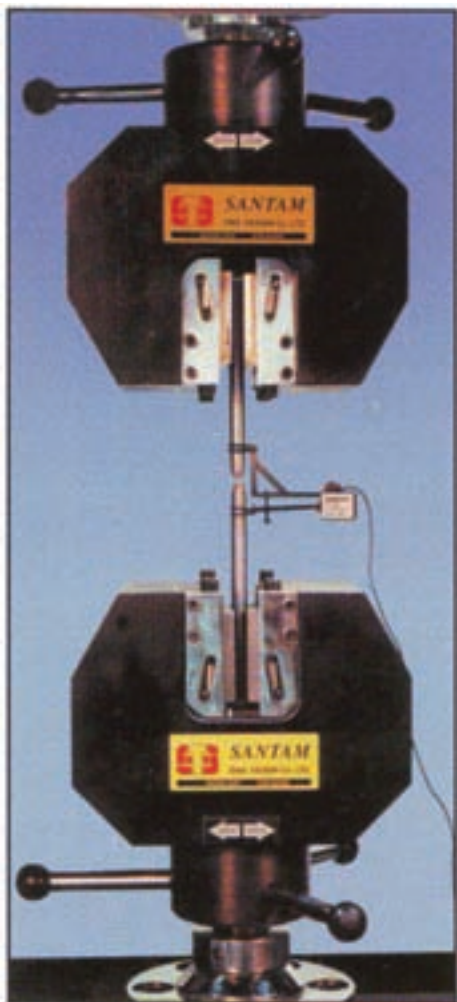
۲- نمونه‌ی کشش استاندارد (با قطر ۵ میلی‌متر و طول ۲۵ میلی‌متر از آلیاژهای: سرب، روی، چدن خاکستری، چدن نشکن، فولاد ساختمانی، فولاد آلیاژی، برنج، برنز و آلیاژهای آلومینیوم نظیر سیلومین و آلیاژهای آلومینیوم منیزیم)

نحوه‌ی اجرای آزمایش:

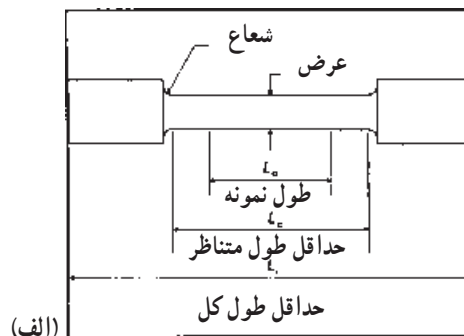
۱- تهیه‌ی نمونه استاندارد، نمونه استاندارد نمونه‌ای است که طول اولیه‌ی نمونه تقریباً ۵ برابر قطر نمونه باشد ($L_0 = 5d$). این استاندارد برای نمونه‌های کوتاه است در مورد نمونه‌ی بلند رابطه به صورت ($L_0 = 10d$) می‌باشد نمونه‌های استاندارد را به روش ماشینکاری به صورت استوانه‌ای تهیه می‌کنند مطابق (شکل ۲-۷).

به کمک منحنی تنش - کرنش می توان از رفتار فلز و آلیاژ مطلع شد.

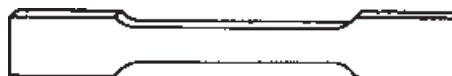
برای ورق‌ها و تسمه‌ها از نمونه‌های تخت مانند شکل ۲-۸ استفاده می‌شود.



شکل ۲-۹- دستگاه آزمایش کششی و نمونه آزمایش



(الف)



(ب)



(پ)

شکل ۲-۸- نمونه‌های آزمایش کششی
الف) نمایش ابعاد قطعه نمونه‌ی تخت
ب) نمونه‌ی تیغه‌ای برای درگیری گوه‌ای
پ) نمونه‌ی تیغه‌ای برای درگیری و اتصال پین‌دار

به طور کلی در آزمایش کششی باید کمیت‌های، ضریب ارتجاعی (مدول الاستیسیته) E ، تنش کششی (یا استحکام کششی) σ_U ، مقاومت تسلیم σ_Y ، ازدیاد طول نسبی (کرنش) ϵ و ضریب باریک شدن (تقلیل سطح مقطع نسبی) S با چندین بار تکرار و آزمایش و تعیین میانگین آن‌ها مشخص شوند.
تمرین: چند نمونه استاندارد از فلزات و آلیاژهای مختلف تهیه نموده آزمایش را تکرار کنید و نتایج را به صورت گزارش کار آزمایشگاهی ارائه دهید.

۲- نمونه استاندارد را مطابق شکل (۲-۹) در دستگاه آزمایش کشش قراردادده و پس از اعمال نیرو و شکست نمونه، طول نهایی نمونه را اندازه‌گیری می‌نماییم در ضمن دستگاه آزمایش کشش نمودار نیرو برحسب تغییر طول نمونه را نیز رسم می‌نماید که با کمک روابط

$$\sigma = \frac{F}{A_0} \quad \text{و} \quad \epsilon = \frac{\Delta l}{L_0}$$

مقدار تنش و کرنش را می‌توان محاسبه نموده و منحنی تنش - کرنش را رسم نمود.

۲-۱-۲- آزمایش تعیین تنش فشاری (تست)

فشار^۱): اگر قطعه‌ی نمونه تحت تأثیر نیروی فشار معینی قرار گیرد، تغییر شکل آن (کوتاه شدن طول و ازدیاد سطح مقطع) متناسب با این نیرو خواهد بود ولی اگر فشار وارده بیش تر گردد، برای فلزات و آلیاژهایی که قابلیت تغییر شکل مکانیکی دارند، یک تغییر شکل خمیری و برای فلزات و آلیاژهایی که شکننده می‌باشند شکستگی ایجاد خواهد شد.

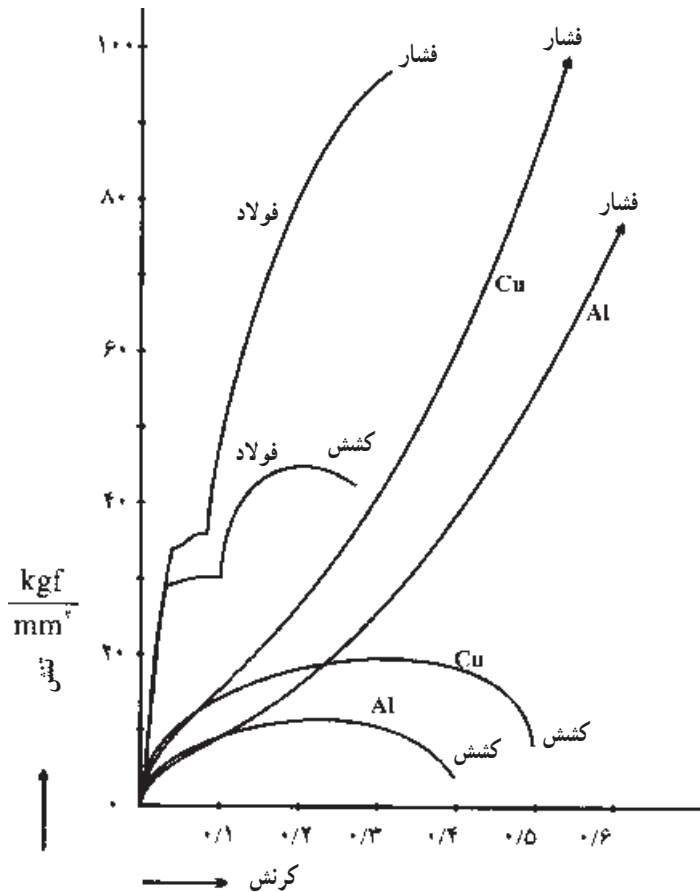
در تنش فشاری اندازه و شکل قطعه‌ی نمونه تأثیر زیادی نسبت به تنش کششی دارد و معمولاً تنش فشاری فلزات و آلیاژها

به مراتب بیشتر از تنش کششی آنها است. تنش فشاری یا مقاومت به فشار یک جسم عبارت است از حداکثر نیروی فشاری قبل از شکستن نسبت به سطح مقطع اولیه

$$\text{حداکثر نیروی فشاری قبل از شکستن} = \frac{\text{تنش فشاری یا مقاومت به فشار}}{\text{سطح مقطع اولیه}}$$

$$\sigma_p = \frac{F_p}{A_0}$$

شکل ۱۰-۲، نمودارهای کششی و فشاری برای فولاد، مس و آلومینیوم را به منظور مقایسه نشان می‌دهد.



شکل ۱۰-۲- نمودارهای کششی و فشاری برای فولاد، مس و آلومینیوم

وسایل مورد نیاز:

سرب، روی، چدن خاکستری، چدن نشکن و چند نوع فولاد (ابعاد نمونه‌های با استحکام بالا کوچک‌تر و نمونه‌های نرم‌تر بزرگ‌تر انتخاب شوند)

۱- دستگاه آزمایش تنش فشار (شکل ۱۱-۲)

۲- نمونه‌ی فشاری با ابعاد مناسب از فلزات و آلیاژهای

۱ - Compressive stress

دو فک دستگاه و دو قاعده نمونه بیش از حد شده و باعث تنش برشی می‌گردد.

تنش برشی ایجاد شده در سطوح دو قاعده استوانه‌ی نمونه با صفحات موازی، دو اشکال بزرگ در آزمایش فشار ایجاد می‌کنند که عبارت‌اند از:

(الف) نیروی تنش در دو سطح قاعده‌ی استوانه‌ی نمونه ماکزیمم است در حالی که در قسمت وسط نمونه، این تنش صفر است، در نتیجه، این امر باعث می‌شود که استوانه به شکل بشکه درآید (شکل ۱۲-۲) در این صورت ارتفاع کاهش یافته، نمی‌تواند ملاک صحیحی برای تعیین تنش فشاری باشد.



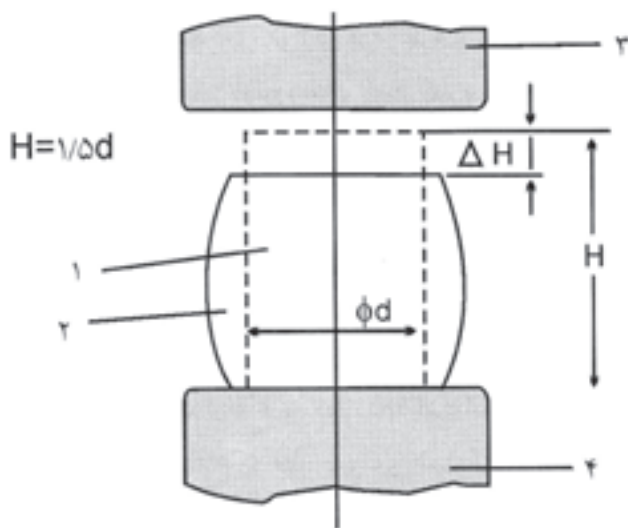
شکل ۱۱-۲- دستگاه آزمایش فشاری و نمونه آزمایش

نحوه‌ی اجرای آزمایش:

در این آزمایش نمونه استاندارد به شکل استوانه‌ای می‌باشد که مناسب‌ترین نمونه، نمونه‌ای است که ارتفاع آن بین ۱ تا ۲ برابر قطر آن باشد اغلب از نسبت $\frac{H}{d} = 1/5$ استفاده می‌شود چنانچه این نسبت از ۱/۵ بیشتر باشد امکان خم شدن نمونه وجود دارد در حالی که اگر نسبت مذکور از ۱/۵ کمتر باشد اصطکاک بین دو فک دستگاه که با قاعده‌های نمونه استوانه‌ای تماس دارد بیش از حد شده و باعث تنش برشی می‌گردد (در امتداد نیروی اصطکاکی که بر نیروی فشاری اعمال شده توسط ماشین عمود است) به همین علت است که در تمام مدت اعمال فشار باید دو سطح تماس قاعده‌های نمونه با دو فک دستگاه روغن کاری شود (از پودر گرافیت نقره‌ای برای نمونه‌های کوچک نیز می‌توان استفاده کرد)

نمونه‌ی تهیه شده پس از روغن کاری بین دو فک دستگاه انورسال قرار داده شده و نیروی فشاری به آن اعمال می‌گردد (شکل ۱۱-۲).

این نیرو که به طور یکنواخت و آهسته بر نمونه وارد می‌شود باعث تغییر شکل آن می‌گردد و در نهایت سبب کاهش ارتفاع و افزایش سطح نمونه می‌گردد با ادامه اعمال نیرو اصطکاک



شکل ۱۲-۲- آزمایش فشار، بشکه‌ای شدن نمونه‌ی استاندارد بر اثر ایجاد نیروی اصطکاک بین دو صفحه‌ی موازی با سطوح قاعده‌ها

(ب) نیروی فشاری ایجاد شده توسط ماشین، باید نیروی اصطکاکی صفحات موازی مذکور را نیز جبران کند. بنابراین محاسبه‌ی تنش فشاری به کمک این نیروی فشاری، از اندازه‌ی حقیقی بیشتر خواهد بود. شکل ۱۳-۲ منحنی تغییرات فشار وارد بر نمونه را برای یک فلز با نسبت‌های قطر به ارتفاع مختلف نشان می‌دهد.

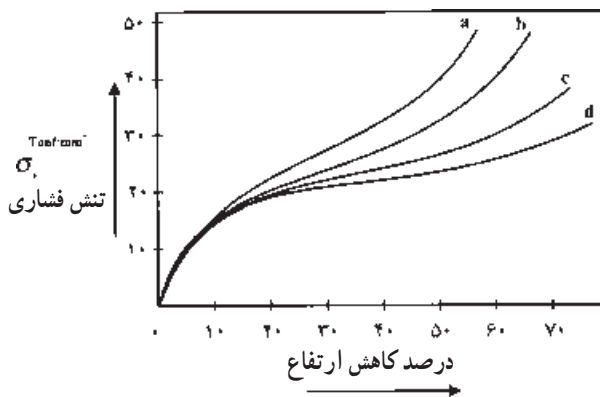
که تحت فشار قرار گرفته است (روش راکول) و یا روش‌های دیگر بنا گذاشته شده است.

ساده‌ترین روش تعیین سختی، روش خراش برداشتن است. با رجوع به جدول موهس (جدول ۱-۲) می‌توان سختی جسم را تعیین کرد. در این جدول سختی الماس که سخت‌ترین جسم است نمره ۱۰ و بودر تالک دارای نمره ۱ می‌باشد. اجسام سیال فاقد سختی می‌باشند. بنابراین نمره‌ی سختی آن‌ها صفر است.

جدول ۱-۲- سختی اجسام در مقیاس موهس (جدول موهس)

سختی	فرمول شیمیایی	جسم
۱۰	C	الماس
۹	Al ₂ O ₃	کروندم
۸	Al ₂ SiO ₄ F ₂	توپاز
۷	SiO ₂	کوارتز
۶	KAlSi ₃ O ₈	ارتوکلاز
۵	Ca ₅ (PO ₄) ₃ F	آپاتیت
۴	CaF ₂	فلوریت
۳	CaCO ₃	کلسیت
۲	CaSO ₄ · ۲H ₂ O	گچ
۱	Mg ₃ Si ₄ O ₁₀ · (OH) ₂	تالک

با استفاده از این جدول و مقایسه‌ی سختی اجسام با سختی مواد دیگر، سختی کاربیدتنگستن ۹/۵، کاربید سیلیسیم ۹، فولادها بین ۵ تا ۸/۵، سرب ۱/۵، گرافیت حدود ۱ و سدیم ۰/۴ تعیین شده‌اند. روشن است که تعیین سختی اجسام با این روش دقیق نبوده و فقط حدود نسبی سختی‌ها را مشخص می‌کند. برای تعیین سختی دقیق فلزات و آلیاژها از روش‌های برینل، راکول و ویکرز استفاده می‌کنند.



شکل ۱۳-۲- منحنی تغییرات فشار وارد بر نمونه‌ی استوانه‌ای برای یک فلز

به هر حال یادآوری می‌شود که روغن کاری بین صفحات و قاعده‌های استوانه‌ی نمونه از اهمیت زیادی برخوردار است و می‌تواند نیروی اصطکاکی مذکور را فوق‌العاده کاهش دهد.

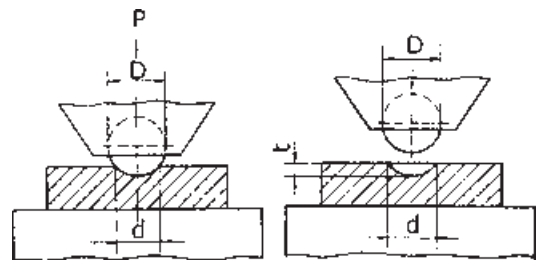
۱- استوانه‌ی نمونه قبل از فشار اعمال شده
 ۲- نمونه بعد از فشار اعمال شده ۳ و ۴ صفحات موازی تمرین: آزمایش فوق را برای نمونه‌های از جنس مختلف انجام داده و نتیجه را به صورت گزارش کار آزمایشگاهی ارائه دهید.

۲-۲- سختی اجسام

سختی جسم یعنی میزان مقاومت نیروهای داخلی در مقابل خراش یا سایش. سختی یک جسم با عملیات مکانیکی یا حرارتی که روی آن انجام می‌گیرد تغییر می‌کند. اندازه‌گیری سختی روی اصول خراش برداشتن جسم نرم از جسم سخت (روش موهس)، یا اثر گذاشتن یک ساچمه‌ی سخت روی جسم نمونه (روش برینل) یا ایجاد عمق به وسیله‌ی یک نوک الماسه به شکل مخروط

۱-۲-۲- آزمایش تعیین سختی به روش برینل^۱:

در روش برینل یک ساچمه از کاربید تنگستن یا فولاد (پرکربن یا سماتنه آب داده شده) به قطر (D) روی جسم با نیروی (P) به مدت ثابتی (۱۰ ثانیه برای آلیاژهای آهنی و ۳۰ تا ۶۰ ثانیه برای آلیاژهای غیرآهنی) توسط ماشین مربوطه، فشار ایجاد می‌کند. از تقسیم نیروی وارد بر سطح ایجاد شده (سطح عرقچین کروی) عدد سختی در این روش به دست می‌آید (شکل ۱۴-۲). سختی برینل را به اختصار با BHN^۲ نمایش می‌دهند.



شکل ۱۴-۲- آزمایش و تعیین عدد سختی برینل

مقدار این سختی از رابطه‌ی زیر به دست می‌آید.

$$BHN = \frac{P}{A}$$

که در آن P عبارت است از نیروی وارد به ساچمه (بار) و A سطح عرقچین کروی ایجاد شده روی فلز یا آلیاژ مورد آزمایش است. از طرفی سطح عرقچین کروی با توجه به شکل اخیر چنین است.

$$A = \pi D t \quad \text{و} \quad t = \frac{1}{4}(D - \sqrt{D^2 - d^2})$$

در این روابط t عبارت از عمق فرو رفتگی (نفوذ ساچمه در فلز یا آلیاژ) و d قطر دایره‌ی اثر است. به این ترتیب می‌توان سختی برینل را از رابطه‌ی زیر محاسبه و تعیین کرد.

$$BHN = \frac{P}{A} = \frac{P}{\pi D t} = \frac{2P}{\pi D (D - \sqrt{D^2 - d^2})}$$

چون سختی برینل عبارت است از نیرو تقسیم بر سطح

(مانند فشار)، لذا واحد آن برحسب kgf/mm^2 یا N/m^2 (پاسکال Pa) بیان می‌شود. در این صورت واحدهای D، t و d برحسب mm یا m خواهد بود (واحد مناسب دیگر برای سختی برینل، عبارت است از مگا پاسکال «MPa» که در این صورت واحد P برحسب نیوتن و واحد کمیت‌های D، t و d برحسب میلی‌متر خواهد بود). یادآوری می‌شود که:

$$\begin{aligned} 1 \text{ kgf}/\text{mm}^2 &= 9.8 \text{ N}/\text{mm}^2 = 9.8 \times 10^6 \text{ N}/\text{m}^2 = \\ &= 9.8 \times 10^6 \text{ Pa} = 9.8 \text{ MPa} \end{aligned}$$

تجربه نشان داده است که بین P (نیروی بار بر حسب نیوتن) و D (قطر ساچمه برحسب میلی‌متر) نسبتی وجود دارد که در جدول ۲-۲ نشان داده شده است. حداقل و حداکثر ضخامت نمونه برحسب قطر ساچمه نیز درج شده است. ضخامت نمونه‌ی مورد آزمایش باید حداقل ۱۰ برابر عمق فرو رفتگی ساچمه در فلز نمونه باشد یعنی:

$$h \geq \frac{10P}{\pi D(BHN)}$$

حداکثر عدد سختی برینل برای اندازه‌گیری سختی فلزات آهنی، فلزات غیرآهنی و آلیاژهای آن 450 MPa (تقریباً $45 \text{ kgf}/\text{mm}^2$) است.

وسایل مورد نیاز:

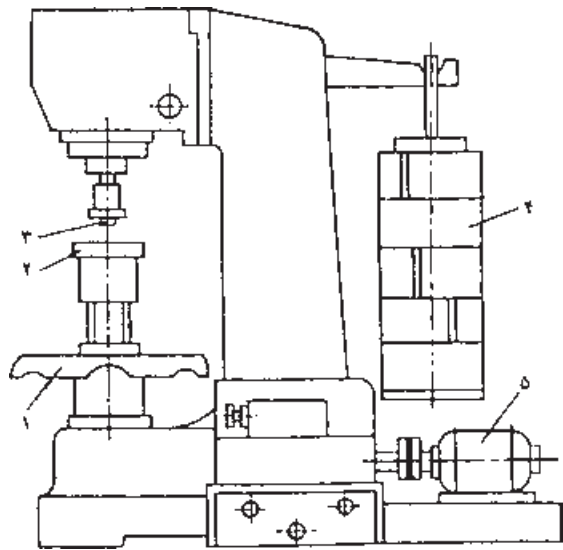
- ۱- دستگاه سختی سنج برینل
- ۲- نمونه (مطابق شرح آزمایش)
- ۳- میکروسکپ میکرومتردار (یا دستگاه منعکس کننده‌ی نور از روی سطح نمونه روی یک صفحه)

ماشین یا دستگاه آزمایش برینل ممکن است از نوع تیدرولیکی باشد و به‌طور دستی عمل کند (یا این که دستگاه مجهز به یک نوع اهرمی باشد که توسط دست یا الکتروموتور، نیروی لازم را اعمال کند). در اغلب موارد، دستگاه آزمایش برینل از نوع تحرک اهرم توسط الکتروموتور بوده و کاربرد دارد. (شکل ۱۵-۲)

۱۰ برابر عمق فرورفتگی ساچمه بوده و همچنین باید دارای دو سطح موازی و صیقلی باشد.

ابتدا نمونه‌ی تهیه شده روی سندان دستگاه سختی سنج قرار داده می‌شود.

و سپس گیره‌ی متحرک (چرخشی) آن قدر چرخانده می‌شود تا سندان بالا بیاید و نمونه‌ی روی آن با ساچمه تماس پیدا کند. در این هنگام الکتروموتور (اهرم) را به کار می‌اندازند تا وزنه آزاد شده و نیروی لازم توسط وزنه، به تدریج ساچمه را روی نمونه فشار دهد. زمان اعمال این فشار در جدول ۲-۲ برای قطرهای مختلف ساچمه (و سایر عوامل) درج شده است. پس از آن که فشار لازم ایجاد شد و دایره‌ی اثر روی نمونه به وجود آمد، جهت حرکت الکتروموتور (اهرم) را عوض می‌کنند تا نیروی وزنه قطع شود. اکنون می‌توان گیره‌ی متحرک را به‌طور وارونه گرداند و سندان را پایین آورد. نمونه که دایره‌ی اثر روی آن ایجاد شده است، برای اندازه‌گیری و تعیین قطر d توسط میکروسکوپ میکرومتر، آماده است.



شکل ۱۵-۲- دستگاه سختی سنج برینل

- ۱- گیره متحرک چرخشی ۲- سندان
۳- ساچمه فرورونده ۴- وزنه ۵- الکتروموتور

نحوه‌ی اجرای آزمایش:

نمونه‌ی آزمایش سختی باید دارای ضخامت حداقل

جدول ۲-۲- سختی برینل فلزات برحسب عوامل: قطر ساچمه، نیروی وارد بر نمونه، ضخامت نمونه و زمان اعمال نیرو

فلز	سختی Bhn MPa(N/mm ²)	ضخامت نمونه h (mm)	نسبت بین D و P	قطر ساچمه D (mm)	نیروی وارد (بار) بر نمونه P(N)	زمان اعمال نیرو T(S)
فلزات آهنی	۱۴۰۰-۱۵۰۰	۶-۳	$P = 300 \cdot D^2$	۱۰	۳۰۰۰۰	۱۰
		۴-۲		۵	۷۵۰۰	
	حداکثر ۲		۲/۵	۱۸۷۵		
	حداقل ۶		۱۰	۱۰۰۰۰		
فلزات غیر آهنی	حداکثر ۱۴۰۰	۶-۳	$P = 100 \cdot D^2$	۵	۲۵۰۰	۱۰
		۴-۲		۲/۵	۶۲۵	
	حداکثر ۳		۱۰	۳۰۰۰۰		
	حداقل ۶		۵	۷۵۰۰		
فلزات غیر آهنی	۱۳۰۰-۱۴۰۰	۶-۳	$P = 300 \cdot D^2$	۱۰	۳۰۰۰۰	۳۰
		۴-۲		۵	۷۵۰۰	
	حداکثر ۲		۲/۵	۱۸۷۵		
	حداقل ۹		۱۰	۱۰۰۰۰		
فلزات غیر آهنی	۳۵۰-۱۳۰۰	۶-۳	$P = 100 \cdot D^2$	۵	۲۵۰۰	۳۰
		۴-۲		۲/۵	۶۲۵	
	حداکثر ۳		۱۰	۳۰۰۰۰		
	حداقل ۶		۵	۷۵۰۰		
فلزات غیر آهنی	۸۰-۳۵۰	۶-۳	$P = 25 \cdot D^2$	۱۰	۲۵۰۰	۶۰
		۴-۲		۵	۶۲۵	
		حداکثر ۳		۲/۵	۱۵۶	

معمولاً دستگاه‌های آزمایش سختی برینل جداولی به صورت ضمیمه (پلاک) دارند. به کمک این جدول‌ها و اندازه‌ی قطر دایره‌ی اثر به سهولت و به سرعت عدد سختی برینل معلوم می‌شود (بدون استفاده از فرمول و محاسبه).

تذکر: آزمایش سختی سنجی را معمولاً برای هر نمونه در سه نقطه دور از هم انجام داده و سپس میانگین سختی برینل سه نقطه به دست آمده را به عنوان سختی نمونه در نظر می‌گیرند.

مثال: برای اندازه‌گیری سختی برینل یک قطعه فولاد ریختگی، قطر گلوله‌ی مربوط ۱۰ میلی‌متر و بار وارد به آن ۳۰۰۰ کیلوگرم نیرو معین شده است. در صورتی که قطر دایره‌ی اثر ایجاد شده روی قطعه ۳ میلی‌متر باشد، سختی آن چنین حساب خواهد شد.

$$P = 3000 \text{ kgf} \quad \text{و} \quad d = 3 \text{ mm} \quad \text{و} \quad D = 10 \text{ mm}$$

$$BHN = \frac{P}{\frac{\pi}{4} D(D - \sqrt{D^2 - d^2})}$$

$$BHN = \frac{3000}{\frac{3/14}{4} \times 10(10 - \sqrt{10^2 - 3^2})} =$$

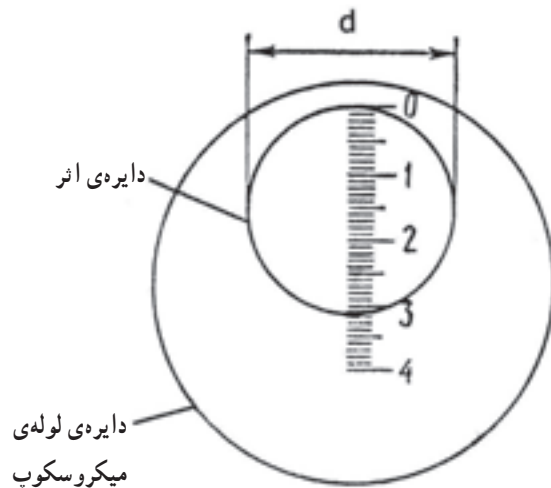
$$\frac{3000}{15/7(10 - 9/54)}$$

$$BHN \approx 415 \text{ kgf/mm}^2 \Rightarrow 415 \times 9/8$$

$$= 467 \text{ MPa}$$

تمرین: سختی چند فلز مختلف را به روش برینل اندازه‌گیری نموده و نتایج را به روش گزارش کار آزمایشگاهی ارائه دهید.

شکل ۱۶-۲ نحوه‌ی اندازه‌گیری قطر دایره‌ی اثر روی قطعه‌ی نمونه (d) را توسط یک میکروسکوپ میکرومتردار نشان می‌دهد هر فاصله نماینده‌ی ۱/۴ میلی‌متر است و در این شکل حداکثر قطر ۴ میلی‌متر قابل اندازه‌گیری می‌باشد.



شکل ۱۶-۲- اندازه‌گیری قطر دایره‌ی اثر با میکروسکوپ میکرومتردار.

ممکن است اندازه‌گیری قطر دایره‌ی اثر به وسیله‌ی تابش نور روی قطعه‌ی نمونه و سپس انعکاس آن پس از چند برابر شدن تصویر توسط عدسی‌های مخصوص روی یک صفحه انجام گیرد.

سپس قطر اندازه‌گیری شده (d) در فرمول (BHN) قرار داده می‌شود و عدد سختی برحسب برینل به دست می‌آید.

۲-۲-۲- آزمایش تعیین سختی به روش راکول^۱:
در روش راکول تعیین سختی از روی عمق فرو رفتگی ایجاد شده در قطعه‌ی مورد آزمایش توسط یک نوک مخروطی از الماس و یا یک ساچمه فولادی که تحت تأثیر بار ثابت و برای مدت معینی قرار گرفته است مشخص می‌گردد. (توسط عقربه‌ی دستگاه). روش سختی سنجی راکول نیز یکی از روش‌های مهم صنعتی است.

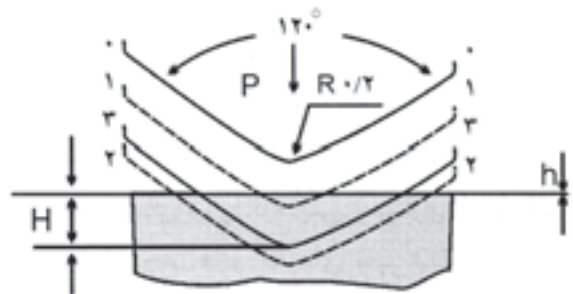
زاویه‌ی رأس مخروط^۲ ۱۲۰ درجه بوده و در مورد ساچمه‌ی فولادی^۳، قطر آن ۱/۵۸۷۵ میلی‌متر (۱/۶ اینچ) مشخص و استاندارد شده است. بار وارد بر ساچمه معمولاً ۹۸ نیوتن و برای نوک مخروطی الماسه ۱۴۷۰ نیوتن است. در شروع آزمایش تعیین سختی، ابتدا یک بار: نیوتن $P_0 = 98$ وارد می‌کنند تا خاصیت ارتجاعی اثر خنثی شود. عدد سختی راکول مستقیماً از روی عقربه‌ی دستگاه سختی سنج مربوطه خوانده می‌شود و درجات صفحه‌ی مدرج دستگاه برحسب رابطه‌ی زیر با توجه به شکل ۱۷-۲ درجه‌بندی شده است.

$$R = \frac{K - (H - h)}{C}$$

سختی راکول

در این رابطه:

K ضریبی است ثابت که برای نوک مخروطی ۲/۰ و برای



شکل ۱۷-۲- اندازه‌گیری سختی راکول با نوک مخروطی الماس^۴

(شعاع کره‌ی نوک مخروط ۰/۲ میلی‌متر است).

۱-۱- فرو رفتگی مخروط زیر بار اولیه‌ی ۹۸ نیوتن.

۲-۲- فرو رفتگی مخروط زیر بار ۱۵۶۸ نیوتن

(مجموع بار اولیه: $P_0 = 98N$ و بار اصلی یا نهایی $P_0 = 1470N$)

۳-۳- فرو رفتگی مخروط زیر بار ۱۴۷۰ نیوتن بدون بار اولیه است.

ساچمه‌ی فولادی برابر ۲۶/۰ است.

h عمق فرو رفتگی برحسب میلی‌متر برای نوک مخروطی

و ساچمه‌ی فولادی بعد از اضافه شدن بار اولیه می‌باشد.

H عمق فرو رفتگی برحسب میلی‌متر برای نوک مخروطی

و ساچمه‌ی فولادی بدون اضافه شدن بار اولیه است.

C ضریبی است ثابت برای بزرگ نشان دادن تقسیمات

مقیاس و مقدار آن برابر: $0.02 / 0.02$ میلی‌متر است.

در حقیقت هر واحد سختی راکول معادل $0.02 mm$

عمق نفوذ نوک الماس (یا ساچمه‌ی فولادی) است.

با این که اندازه‌گیری سختی در آزمایشگاه‌ها با روش برینل

(و همچنین ویکرز) از دقت زیاد و مناسبی برخوردار است، با

این حال روش راکول به علت: سرعت عمل، سادگی کار و

آزمایش و قرائت مستقیم اندازه‌ی سختی از روی صفحه‌ی

مدرج دستگاه، امروز به خصوص برای اندازه‌گیری فلزات و

آلیاژهای سخت نظیر فولادهای آب داده زیاد استفاده می‌شود.

در شکل ۱۸-۲ صفحه مدرج دستگاه سختی سنج راکول نشان

داده شده است.



شکل ۱۸-۲- آزمایش سختی راکول

بار اولیه: $P_0 = 98\text{ N} = 10\text{ kgf}$

بار نهایی: $P = 1470\text{ N} = 150\text{ kgf}$

رنگ مقیاس صفحه‌ی مدرج (تقسیمات دایره‌ی بیرونی): سیاه

نفوذ کننده: نوک مخروطی الماسه

آلیاژهای مورد آزمایش: بسیاری از فولادهای سخت، انواع چدن‌ها و آلیاژهای تمبر شده.

لازم به توضیح است که اندازه‌گیری سختی ورق‌های نازک، قشر سماتته یا نیترووره شده‌ی فولادها و نظایر آنها با روش راکول معمولی که ذکر شد مقدور نیست. در این موارد از آزمایش سختی سطحی^۳ استفاده می‌کنند. بارهای به کار گرفته شده در این نوع آزمایش کم (حتی کم‌تر از ۳ kgf) و دقت اندازه‌گیری زیاد است.

در مورد سختی R_A (راکول A) بار نهایی عبارت است از $588\text{ N} = 60\text{ kgf}$ و نفوذکننده نوک مخروطی الماسه است. راکول A برای اندازه‌گیری ورق‌های فولادی نازک به کار می‌رود.

وسایل مورد آزمایش:

۱- دستگاه سختی‌سنج راکول (مجهز به صفحه‌ی مدرج با مقیاس راکول B و C)

۲- قطعه‌ی نمونه (مطابق شرح آزمایش)

شکل ۱۹-۲ قسمت‌های مختلف یک دستگاه یا ماشین آزمایش راکول را نشان می‌دهد.

صفحه‌ی مدرج (۶) دارای دو مقیاس قرمز (راکول B^۱) و سیاه (راکول C^۲) و همچنین دو عقربه است.

عقربه‌ی بزرگ‌تر برای مشخص کردن عدد سختی و عقربه‌ی کوچک‌تر برای نمایش بار اولیه $P_0 = 98\text{ N}$ می‌باشد.

در این سختی‌سنجی که ابتدا یک بار اولیه‌ی^۱ 98 N (10 kgf) بر روی نوک یا ساچمه‌ی فرو رونده وارد می‌شود که پس از تنظیم عقربه‌ی صفحه‌ی مدرج روی صفر، می‌توان بار نهایی^۲ را اعمال کرد. در این صورت عمق فرو رفتگی متناسب با تقسیمات سختی روی صفحه‌ی مدرج مشخص می‌شود. در این آزمایش هیچ‌گونه محاسبه و یا تبدیلی از روی جداول لازم نیست و مستقیماً عدد سختی راکول از روی عقربه‌ی متحرک صفحه‌ی مدرج قابل رؤیت است.

برحسب تغییر بار نهایی، نوع نوک و مقدار نفوذ آن در جسم انواع مختلفی از روش‌های راکول در صنایع مختلف طراحی شده است و به صورت R_A ، R_B ، R_C ، ... نمایش داده می‌شوند. متداول‌ترین این روش‌ها راکول B و راکول C هستند که به‌طور وسیعی در مهندسی صنایع کاربرد دارند. (B حرف اول کلمه‌ی انگلیسی ساچمه: Ball و C حرف اول کلمه‌ی مخروط: Cone است).

مشخصات این دو روش چنین هستند:

– راکول B:

$$R = 1000 - \frac{H-h}{0.002}$$

فرمول سختی:

بار اولیه: $P_0 = 98\text{ N} = 10\text{ kgf}$

بار نهایی: $P = 980\text{ N} = 100\text{ kgf}$

رنگ مقیاس صفحه‌ی مدرج (تقسیمات دایره‌ی درونی):

قرمز

نفوذ کننده (نوک): کره‌ی (ساچمه) فولادی به قطر

$$\frac{1}{16} = 1.5875\text{ mm}$$

آلیاژهای مورد آزمایش: آلیاژهای مس، آلیاژهای آلومینیوم و فولادهای آنیل شده‌ی کم کربن

– راکول C:

$$R_C = 1300 - \frac{H-h}{0.002}$$

فرمول سختی:

۱- Minor force

۲- Major force

۳- Rockwell Superficial Hardness Test

۴- HRB

۵- HRC

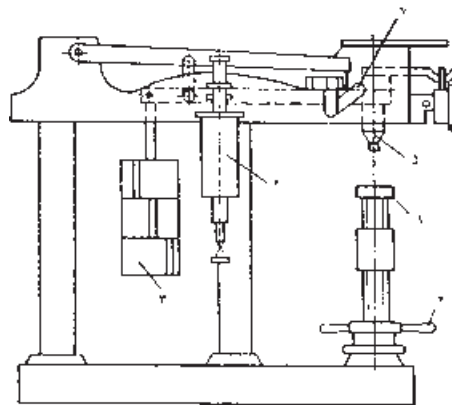
نحوه‌ی اجرای آزمایش:

در آزمایش سختی سنجی با دستگاه یا ماشین راکول، باید هر دو طرف نمونه‌ی مورد آزمایش، تراشیده و پولیش شود. سپس نمونه را باید روی سندان (۱) قرار داد. در این هنگام می‌توانیم با چرخش گیره‌ی متحرک (۲)، سندان (و نمونه‌ی روی آن) را آن قدر بالا بیاوریم که با نوک ساچمه یا مخروط تماس پیدا کند. چرخش این گیره را به اندازه‌ای ادامه می‌دهیم تا عقربه‌ی کوچک‌تر به روی نقطه‌ی قرمز رنگ صفحه‌ی مدرج قرار گیرد. در این موقع مطمئن می‌شویم که بار اولیه‌ی ۹۸N اعمال شده است. در چنین وضعیتی، ممکن است عقربه‌ی بزرگ‌تر روی صفر قرار گرفته باشد یا نباشد. چنانچه عقربه روی صفر نباشد، صفحه‌ی مدرج را آن قدر دوران می‌دهیم تا این عقربه روی صفر میزان شود.

اکنون می‌توانیم دستگیره (۷) را فشار دهیم تا این که بار نهایی (P) با آزاد شدن و معلق شدن وزنه (۳) که معادل همین بار است، روی نمونه اعمال شود. زمان نیروی وارده ۵ تا ۷ ثانیه است. بعد از این که عقربه‌ی صفحه‌ی مدرج، آرام و بی‌حرکت گردید، لازم است دستگیره به جلو کشیده شود تا وزنه‌ی مذکور باری را اعمال نکند. البته در این وضعیت بار اولیه نیز برداشته شده است. به این ترتیب عدد سختی راکول به‌طور اتوماتیک توسط عقربه‌ی بزرگ‌تر روی صفحه‌ی مدرج (۶) مشخص و معین می‌شود. در این موقع می‌توانیم عدد سختی را یادداشت کنیم و دستگیره‌ی متحرک چرخشی را دوران دهیم تا سندان پایین بیاید.

باید دانست که در تمام مدت آزمایش، نباید نمونه سرد یا گرم شود (برای تمام انواع سختی سنج‌ها).

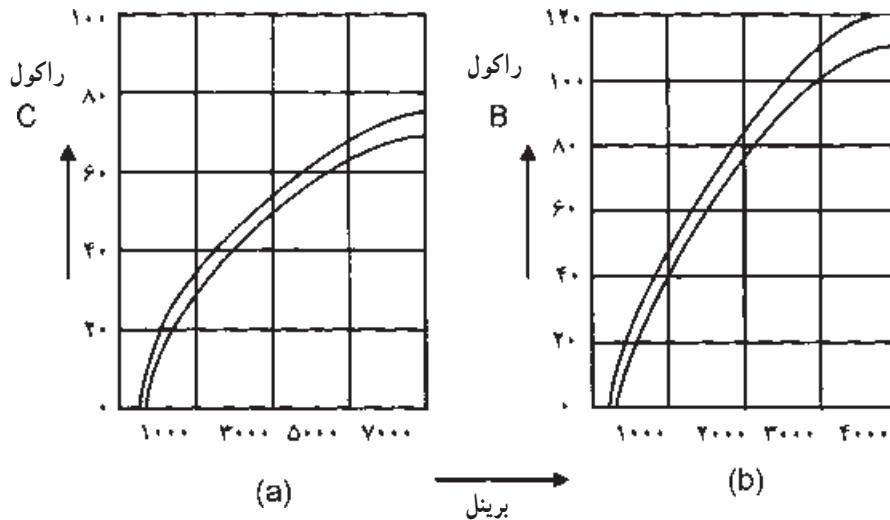
نوک الماسه برای اندازه‌گیری دقیق و صحیح فولادهای تمپر شده و کوئچ شده، سختی سطحی (بعد از کربوره شدن یا سختی القایی) سختی آلیاژهای کاربیدی (کاربیدهای سماتنه شدن). ساچمه‌ی فولادی برای اندازه‌گیری سختی فولاد آنیل شده و فلزات و آلیاژهای غیرآهنی به کار می‌رود. اندازه‌گیری‌های سختی باید حداقل در سه نقطه انجام گیرد و فاصله‌ی بین هر دو



شکل ۱۹-۲- اجزای مختلف یک نوع دستگاه آزمایش سختی راکول
۱- سندان، ۲- گیره‌ی متحرک چرخشی، ۳- وزنه، ۴- مخزن روغن‌باش، ۵- سنبه، ۶- صفحه‌ی مشخص‌کننده‌ی سختی (صفحه‌ی مدرج) ۷- دستگیره

رفتن نوک مخروطی یا ساچمه در داخل فلز که برابر است با 0.02 میلی متر عدد سختی راکول را می توان تبدیل به عدد سختی برینل کرد که با مراجعه به نمودارهای شکل ۲-۲ و هم چنین جدول ۳-۲ این مطلب روشن می شود.

فرورفتگی^۱ حداقل برای نوک مخروطی باید $1/5$ میلی متر و برای ساچمه 4 میلی متر باشد. ضخامت نمونه باید حداقل 10° برابر عمق نفوذ باشد. همان طور که قبلاً اشاره شد، در سختی سنجی راکول واحد سختی عبارت است از جابه جایی سنبه و در نتیجه فرو



شکل ۲-۲- مقایسه و تبدیل عدد سختی های برینل و راکول (a) راکول c (مخروط الماسه) به برینل - (b) راکول B (ساچمه) به برینل

دارد، می تواند حدود 150° ، 300° ، 450° و 600° نیوتن انتخاب شود.

مقیاس اندازه گیری در هر دو راکول (B و C) بین ۱ تا 100 است.

تمرین: سختی چند نمونه فلزی را با استفاده از روش های راکول B و C اندازه گیری نموده و نتیجه را به صورت گزارش کار آزمایشگاهی ارائه دهید.

در مورد تبدیل عدد سختی راکول A به عدد سختی راکول C (و بالعکس) می توان از معادله ی زیر استفاده کرد:

$$HRC \approx 2HRA - 104$$

در مورد ورق های بسیار نازک (کم تر از $3/0$ میلی متر) آزمایش تعیین سختی، باید از روش سختی سنج سطحی راکول انجام گیرد. بار اولیه در این آزمایش حدود $30N$ (۳ کیلوگرم نیرو) و بار نهایی که بستگی به ضخامت نمونه و نوع نوک

جدول ۳-۲- مقایسه‌ی عدد سختی برینل، راکول و ویکروز

راکول			برینل ۱۰/۳۰۰۰۰P/P		ویکرز MPa	راکول			برینل ۱۰/۳۰۰۰۰D/P		ویکرز MPa
مقیاس B	مقیاس C	مقیاس A	قطر دایره‌ی اثر (d)mm	عدد سختی MPa		مقیاس B	مقیاس C	مقیاس A	قطر دایره‌ی اثر (d)mm	عدد سختی MPa	
-	-	-	۲/۰۰	۹۴۶۰	-	۹۸	۲۲	۶۲	۴/۰۰	۲۲۹۰	۲۲۶۰
-	-	-	۲/۰۵	۸۹۸۰	-	۹۷	۲۱	۶۱	۴/۰۵	۲۲۳۰	۲۲۱۰
-	-	-	۲/۱۰	۸۵۷۰	-	۹۷	۲۰	۶۱	۴/۱۰	۲۱۷۰	۲۱۷۰
-	-	-	۲/۱۵	۸۱۷۰	-	۹۶	۱۹	۶۰	۴/۱۵	۲۱۲۰	۲۱۳۰
-	۷۲	۸۹	۲/۲۰	۷۸۲۰	۱۲۲۰۰	۹۵	۱۸	۶۰	۴/۲۰	۲۰۷۰	۲۰۹۰
-	۶۹	۸۷	۲/۲۵	۷۴۴۰	۱۱۱۴۰	۹۴	-	۵۹	۴/۲۵	۲۰۱۰	۲۰۱۰
-	۶۷	۸۵	۲/۳۰	۷۱۳۰	۱۰۲۱۰	۹۳	-	۵۸	۴/۳۰	۱۹۷۰	۱۹۷۰
-	۶۵	۸۴	۲/۳۵	۶۸۳۰	۹۴۰۰	۹۲	-	۵۸	۴/۳۵	۱۹۲۰	۱۹۰۰
-	۶۳	۸۳	۲/۴۰	۶۵۲۰	۸۶۷۰	۹۱	-	۵۷	۴/۴۰	۱۸۷۰	۱۸۶۰
-	۶۱	۸۲	۲/۴۵	۶۲۷۰	۸۰۳۰	۸۹	-	۵۶	۴/۴۵	۱۸۳۰	۱۸۰۰
-	۵۹	۸۱	۲/۵۰	۶۰۰۰	۷۴۶۰	۸۸	-	۵۶	۴/۵۰	۱۷۹۰	۱۷۷۰
-	۵۸	۸۰	۲/۵۵	۵۷۸۰	۶۹۴۰	۸۷	-	۵۵	۴/۵۵	۱۷۴۰	۱۷۴۰
-	۵۶	۷۹	۲/۶۰	۵۵۵۰	۶۴۹۰	۸۶	-	۵۵	۴/۶۰	۱۷۰۰	۱۷۱۰
-	۵۴	۷۸	۲/۶۵	۵۳۲۰	۶۰۶۰	۸۵	-	۵۴	۴/۶۵	۱۶۷۰	۱۶۵۰
-	۵۲	۷۷	۲/۷۰	۵۱۲۰	۵۸۷۰	۸۴	-	۵۳	۴/۷۰	۱۶۳۰	۱۶۲۰
-	۵۱	۷۶	۲/۷۵	۴۹۵۰	۵۵۱۰	۸۳	-	۵۳	۴/۷۵	۱۵۹۰	۱۵۹۰
-	۴۹	۷۶	۲/۸۰	۴۷۷۰	۵۳۴۰	۸۲	-	۵۲	۴/۸۰	۱۵۶۰	۱۵۴۰
-	۴۸	۷۵	۲/۸۵	۴۶۰۰	۵۰۲۰	۸۱	-	۵۲	۴/۸۵	۱۵۲۰	۱۵۲۰
-	۴۷	۷۴	۲/۹۰	۴۴۴۰	۴۷۴۰	۸۰	-	۵۱	۴/۹۰	۱۴۹۰	۱۴۹۰
-	۴۵	۷۳	۲/۹۵	۴۲۹۰	۴۶۰۰	۷۸	-	۵۰	۴/۹۵	۱۴۶۰	۱۴۷۰
-	۴۴	۷۳	۳/۰۰	۴۱۵۰	۴۳۵۰	۷۶	-	۵۰	۵/۰۰	۱۴۳۰	۱۴۴۰
-	۴۳	۷۲	۳/۰۵	۴۰۱۰	۴۲۳۰	۷۶	-	-	۵/۰۵	۱۴۰۰	-
-	۴۱	۷۱	۳/۱۰	۳۸۸۰	۴۰۱۰	۷۵	-	-	۵/۱۰	۱۳۷۰	-
-	۴۰	۷۱	۳/۱۵	۳۷۵۰	۳۹۰۰	۷۴	-	-	۵/۱۵	۱۳۴۰	-
-	۳۹	۷۰	۳/۲۰	۳۶۳۰	۳۸۰۰	۷۲	-	-	۵/۲۰	۱۳۱۰	-
-	۳۸	۶۹	۳/۲۵	۳۵۲۰	۳۶۱۰	۷۱	-	-	۵/۲۵	۱۲۸۰	-
-	۳۷	۶۹	۳/۳۰	۳۴۱۰	۳۴۴۰	۶۹	-	-	۵/۳۰	۱۲۶۰	-
-	۳۶	۶۸	۳/۳۵	۳۳۱۰	۳۳۵۰	۶۸	-	-	۵/۳۵	۱۲۳۰	-
-	۳۵	۶۸	۳/۴۰	۳۲۱۰	۳۲۰۰	۶۷	-	-	۵/۴۰	۱۲۱۰	-
-	۳۴	۶۷	۳/۴۵	۳۱۱۰	۳۱۲۰	۶۶	-	-	۵/۴۵	۱۱۸۰	-
-	۳۳	۶۷	۳/۵۰	۳۰۲۰	۳۰۵۰	۶۵	-	-	۵/۵۰	۱۱۶۰	-
-	۳۱	۶۶	۳/۵۵	۲۹۳۰	۲۹۱۰	۶۴	-	-	۵/۵۵	۱۱۴۰	-
-	۳۰	۶۶	۳/۶۰	۲۸۵۰	۲۸۵۰	۶۲	-	-	۵/۶۰	۱۱۱۰	-
-	۲۹	۶۵	۳/۶۵	۲۷۷۰	۲۷۸۰	۶۱	-	-	۵/۶۵	۱۰۹۰	-
-	۲۸	۶۵	۳/۷۰	۲۶۹۰	۲۷۲۰	۵۹	-	-	۵/۷۰	۱۰۷۰	-
-	۲۷	۶۴	۳/۷۵	۲۶۲۰	۲۶۱۰	۵۸	-	-	۵/۷۵	۱۰۵۰	-
-	۲۶	۶۴	۳/۸۰	۲۵۵۰	۲۵۵۰	۵۷	-	-	۵/۸۰	۱۰۳۰	-
-	۲۵	۶۳	۳/۸۵	۲۴۸۰	۲۵۰۰	۵۶	-	-	۵/۸۵	۱۰۱۰	-
۱۰۰	۲۴	۶۳	۳/۹۰	۲۴۱۰	۲۴۰۰	۵۴	-	-	۵/۹۰	۹۹۰	-
۹۹	۲۳	۶۲	۳/۹۵	۲۳۵۰	۲۳۵۰	۵۳	-	-	۵/۹۵	۹۷۰	-

۳-۲-۲- آزمایش تعیین سختی به روش ویکرز:

روش دیگری که بیش تر برای تعیین سختی آلیاژهایی که سطح خارجی آن‌ها سخت است، به کار می‌رود روش ویکرز می‌باشد. آزمایش تعیین سختی در این روش با استفاده از یک هرم مربع القاعده با نوک الماسه انجام می‌گیرد. زاویه‌ی رأس بین دو سطح مقابل این هرم 136° است. نمونه‌ی مورد آزمایش قبلاً تراشیده و پولیش شده است. با فرو رفتن نوک الماسه‌ی هرم در این نمونه، سطح اثر شامل سطوح چهار مثلث جانبی متساوی الساقین پدید می‌آید. خارج قسمت بار وارد بر سطح این چهار مثلث، عدد سختی ویکرز نامیده می‌شود. محاسبه نشان می‌دهد که مقدار سختی در این رابطه‌ی زیر تعیین می‌شود:

$$\text{VHN} = \frac{2P \sin \frac{\alpha}{2}}{d^2} \quad \text{عدد سختی ویکرز}$$

و چون $\alpha = 136^\circ$ بنابراین:

$$\sin \frac{\alpha}{2} = 2 \sin \frac{136^\circ}{2} = 2 \sin 68^\circ = 1/8544$$

و رابطه‌ی ویکرز به صورت زیر خلاصه می‌شود:

$$\text{VHN} = 1/8544 \frac{P}{d^2}$$

در روابط مذکور:

P بار وارد بر قطعه برحسب کیلوگرم نیرو یا نیوتن؛

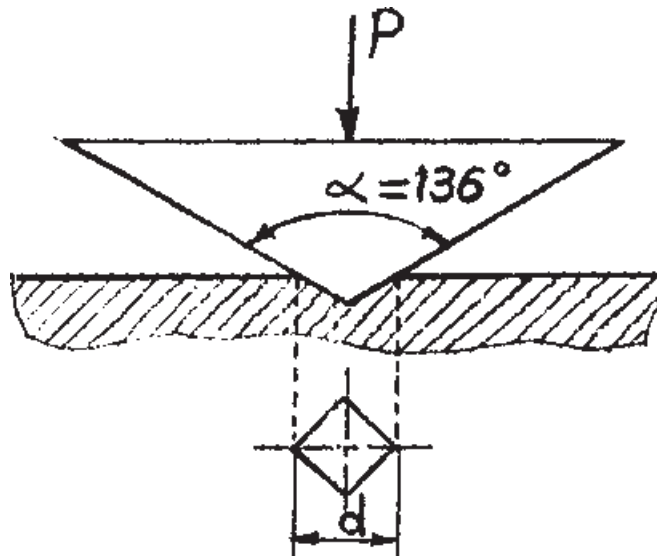
α زاویه‌ی رأس هرم بین دو سطح مقابل (فرجه‌ی بین دو

سطح متساوی الساقین مقابل) که برابر 136° انتخاب شده است؛

d قطر چهار ضلعی اثر (مربع) ایجاد شده توسط هرم بر

حسب میلی‌متر (مطابق شکل ۲۱-۲) و VHN عدد سختی ویکرز

بر حسب kfg/mm^2 یا MPa است.



شکل ۲۱-۲- اندازه‌گیری سختی ویکرز (اثر نوک هرم)

بار P می‌تواند یکی از مقادیر: ۵، ۱۰۰، ۲۰۰، ۳۰۰، میکرومتردار یا مجهز به صفحه یا پرده‌ی نمایش (شکل

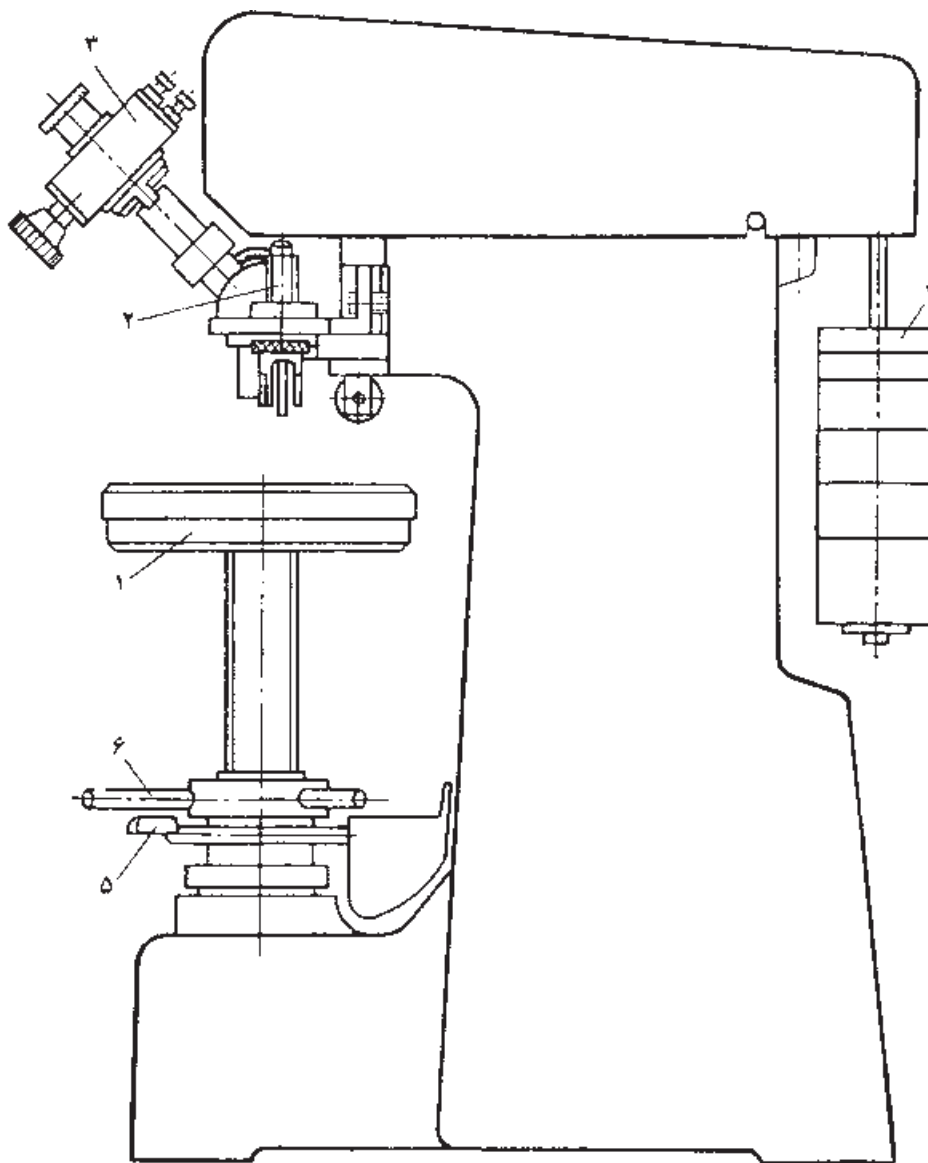
۲-۲۲)

۵۰۰، ۱۰۰۰ یا ۱۲۰۰ نیوتن باشد.

۲- نمونه‌ی مورد آزمایش

وسایل مورد آزمایش:

۱- دستگاه سختی سنج ویکرز (مجهز به میکروسکوپ



شکل ۲۲-۲- دستگاه سختی سنج ویکرز

۱- صفحه‌ی مقرر نمونه ۲- سنبه و هرم با نوک الماسه ۳- میکروسکوپ ۴- وزنه ۵- پدال یا اهرم شروع کار ۶- گیره‌ی متحرک چرخشی

نحوه‌ی اجرای آزمایش:

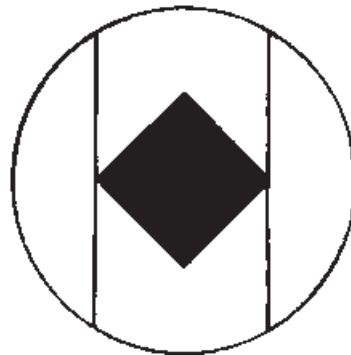
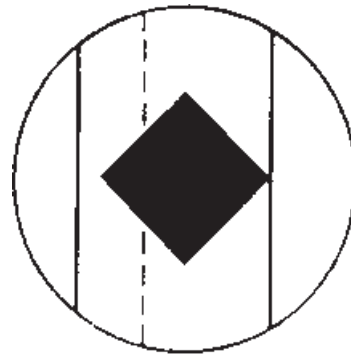
میکروسکوپ میکرومتردار روی دستگاه اندازه‌گیری می‌شود روش اندازه‌گیری بدین صورت است که عدسی میکروسکوپ دارای دو خط نازک (موئی) دقیق و قابل رؤیت است که می‌توان آن‌ها را با چرخاندن پیچ میکرومتر به چپ و راست حرکت داد. ابتدا یکی از خطوط را روی صفر میزان کرده و یک رأس مربع اثر را به آن مماس کرده سپس خط نازک بعدی به رأس مقابل رأس قبلی مماس می‌شود و فاصله بین دو خط موازی از روی

ابتدا دو طرف نمونه مورد آزمایش تراشکاری نموده پولیش می‌کنیم سپس نمونه روی سندان (۱) قرار گیرد در این هنگام با چرخاندن گیره متحرک (۶) سندان و نمونه روی آن را آن قدر بالا می‌آوریم که نمونه با نوک الماس تماس پیدا کند در این حالت بار نهائی P اعمال می‌شود تا نوک الماسه هرم در نمونه فرو رود پس از قطع نیرو و مشاهده سطح اثر قطر مربع اثر (d) توسط

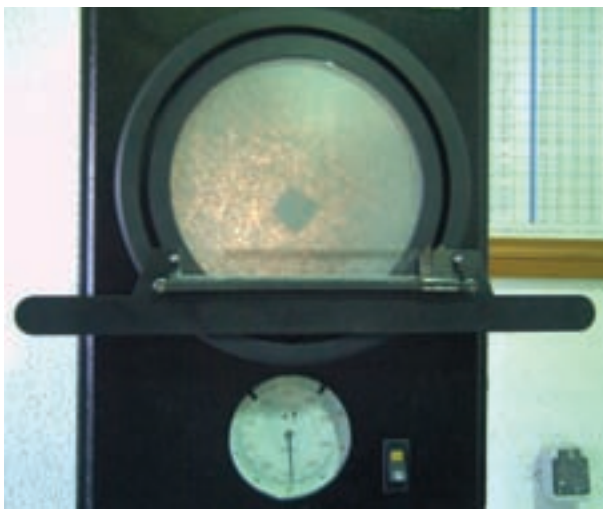


میکرومتر قرائت می‌شود که قطر مورد نظر می‌باشد (شکل ۲۳-۲).
 قطر به دست آمده را در فرمول VHN قرار داده تا عدد سختی
 ویکرز به دست آید.

برای دقت در تعیین اندازه‌ی قطر اثر، می‌توانیم قطر دیگر
 مربع را نیز اندازه بگیریم و میانگین آن را در فرمول تعیین سختی
 ویکرز منظور کنیم.



شکل ۲۳-۲- اندازه‌گیری قطر مربع اثر در آزمایش سختی ویکرز



شکل ۲۴-۲- اندازه‌گیری قطر مربع اثر با استفاده از صفحه یا پرده‌ی
 نمایش (a) ماشین سختی‌سنج اونیورسال الکترونیک (b) اندازه‌گیری با
 بزرگ کردن روی صفحه

تمرین: سختی چند نمونه فلزی به روش ویکرز را
 اندازه‌گیری نموده و نتایج را به صورت گزارش کار آزمایشگاهی
 ارائه دهید.

در بعضی از دستگاه‌ها به جای میکروسکوپ از صفحه یا
 پرده‌ی نمایش^۱ برای اندازه‌گیری قطر مربع اثر استفاده می‌شود.
 شکل ۲۴-۲ که مجهز به این سیستم است نحوه‌ی عمل را نشان
 می‌دهد.

این دستگاه یک ماشین اونیورسال الکترونیک آزمایش
 سختی است و می‌توان آن را با چرخش یک کلید تبدیل به دستگاه
 سختی‌سنج برینل کرد.

۳-۲- مقاومت در برابر ضربه‌ی فلزات و آلیاژها یکی دیگر از خواص مکانیکی مهم فلزات و آلیاژها مقاومت آن‌ها در مقابل ضربه است که با شکنندگی رابطه‌ای معکوس دارد. روش‌های مختلفی برای تعیین مقاومت در برابر ضربه وجود دارد که مهم‌ترین آن‌ها روش «شارپی»^۱ و روش «آیزود»^۲ است در روش شارپی، قطعه‌ی نمونه به شکل مکعب مستطیل و با مقطع مربع به ابعاد $۱۰ \times ۱۰ \times ۵۵$ میلی‌متر بوده و در وسط آن در امتداد عمود بر طول نمونه دو نوع شیار می‌توان تعبیه کرد.

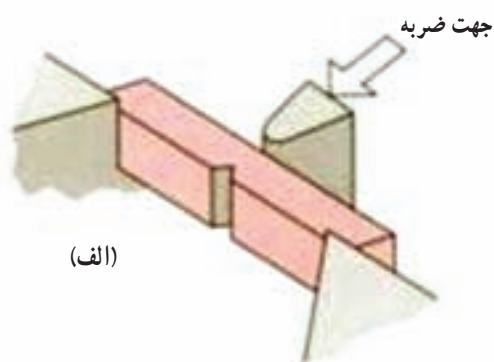
الف) شیار V شکل با زاویه ۴۵ درجه به عمق ۲ میلی‌متر (شکل ۲-۲۵ الف)

ب) شیار U شکل با شعاع ۱ میلی‌متر به عمق ۵ میلی‌متر (شکل ۲-۲۵ ب) ضربه‌ی لازم توسط یک صفحه‌ی مدور سنگین (پاندول) که مجهز به یک تیغه‌ی فولادی است به پشت شیار وارد می‌شود.

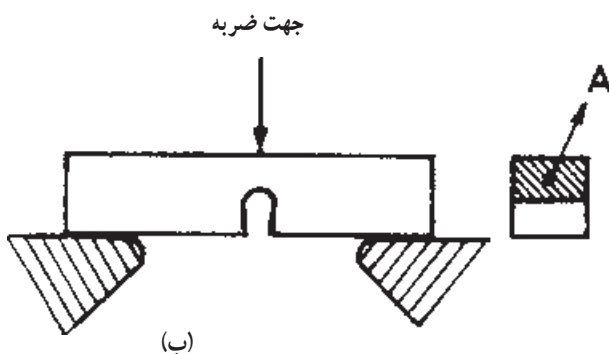
در روش آیزود نحوه‌ی عمل مانند روش شارپی است با این تفاوت که شکاف قطعه‌ی نمونه به شکل V بوده و ضربه به یک طرف وارد می‌آید. (شکل ۲-۲۵ پ) سرعت پاندول هنگام برخورد با قطعه‌ی نمونه در روش شارپی ۵/۵ متر بر ثانیه و در روش آیزود ۵/۳ متر بر ثانیه است. سرعت برخورد را می‌توان از رابطه‌ی زیر محاسبه نمود:

$$V = \sqrt{2gl(1 - \cos \alpha_1)}$$

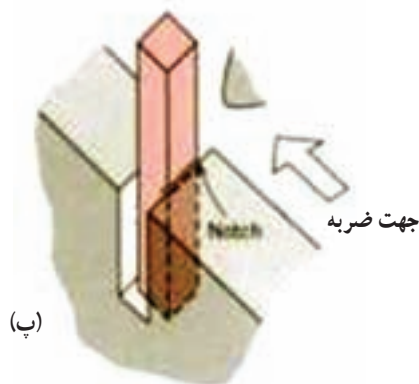
که در آن g شتاب ثقل زمین ($۹/۸ \text{ m/s}^2$)، V سرعت برخورد پاندول با قطعه‌ی نمونه (m/s^2)، l طول پاندول (m) و α_1 زاویه‌ی اولیه‌ی پاندول با محور قائم است.



(الف)



(ب)



(پ)

شکل ۲-۲۵- نمونه‌های آزمایش ضربه و جهت ضربه وارد بر آن (الف) شارپی با شیار V شکل (ب) شارپی با شیار U شکل (پ) آیزود

۱-۳-۲- آزمایش تعیین میزان مقاومت فلزات،

آلیاژها در برابر ضربه

به طور کلی آزمایش های مقاومت آلیاژها در برابر ضربه از اهمیت ویژه ای برخوردارند. زیرا به کمک این آزمایش ها می توان تأثیر عناصر موجود در آلیاژ و هم چنین تأثیر عملیات حرارتی را در واکنش های سختی، سایش و شکنندگی قطعه مورد بررسی قرار داد.

وسایل مورد آزمایش:

۱- دستگاه آزمایش مقاومت در برابر ضربه (شکل ۲-۲۶)

۲- نمونه ای استاندارد (شکل ۲-۲۷)

نحوه ای اجرای آزمایش:

ابتدا نمونه ای استاندارد شاری مطابق شکل (۲-۲۷) تهیه نموده آن را در دستگاه در جایگاه خود قرار می دهیم سپس ضامن دستگاه را آزاد کرده در نتیجه ضربه لازم توسط پاندول که مجهز به یک تیغه فولادی است به پشت شیار وارد می آید نسبت کار انجام شده (W) برای شکستن نمونه تقسیم بر سطح مقطع اولیه (A) مشخص کننده ی مقاومت در برابر ضربه ی قطعه ی نمونه است.

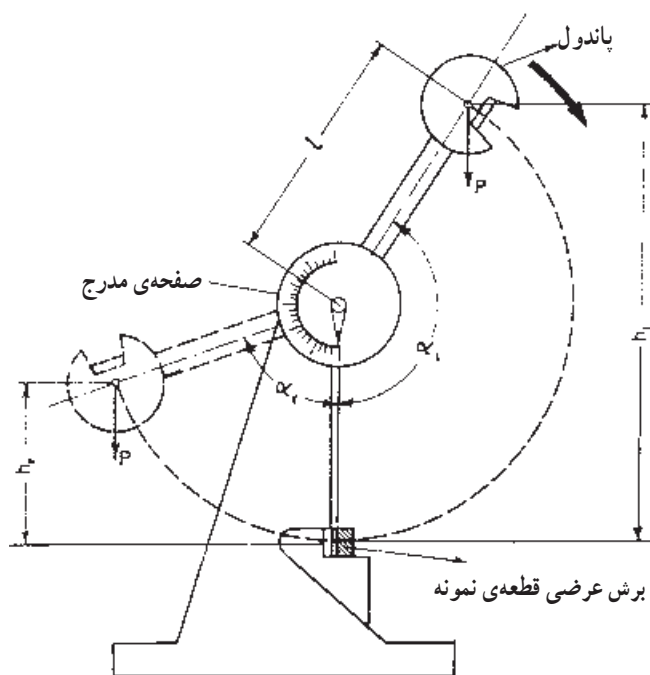
با تعریف اخیر و با توجه به شکل ۲-۲۸ می توان مقاومت

فلز در مقابل ضربه را از رابطه ی زیر محاسبه کرد.

$$a_k = \frac{W}{A} = \frac{P(h_1 - h_2)}{A}$$

چون اندازه گیری زوایای α_1 و α_2 (به کمک صفحه ی مدرج مدرج دستگاه) ساده تر از اندازه گیری ارتفاعات h_1 و h_2 است، به کمک روابط مثلثاتی می توان فرمول فوق را به صورت زیر نوشت:

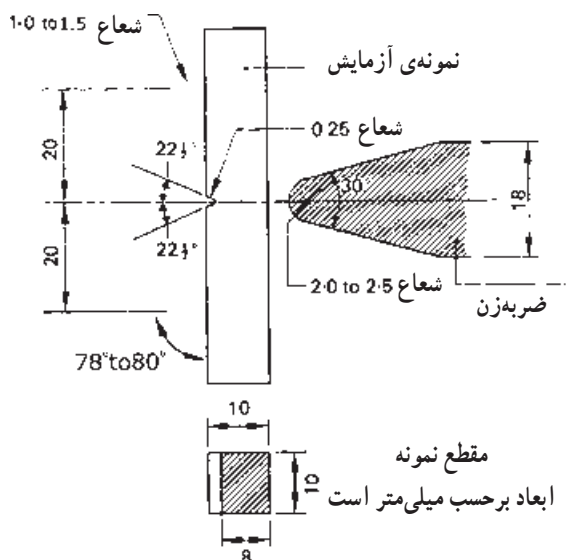
$$a_k = \frac{Pl(\cos \alpha_2 - \cos \alpha_1)}{A}$$



شکل ۲-۲۸- اندازه گیری مقاومت فلزات و آلیاژها در مقابل ضربه



شکل ۲-۲۶- نوعی ماشین آزمایش مقاومت ضربه



شکل ۲-۲۷- نمونه ای آزمایش شاری

در روابط فوق :

W کار انجام شده برای شکستن قطعه برحسب kgm
(کیلوگرم متر)،

A سطح مقطع شکستگی در محل شکاف بر حسب cm^2 ،

P وزن پاندول بر حسب kgf ،

h_1 ارتفاع اولیه پاندول بر حسب m ،

h_2 ارتفاع پاندول بعد از شکستن قطعه ی نمونه بر حسب

m ،

l طول پاندول بر حسب m ،

α_1 زاویه ی اولیه ی پاندول (زاویه ی ضربه) با محور قائم ،

α_2 زاویه ی پاندول با محور قائم بعد از شکستن قطعه ی

نمونه است. زاویه ی α_1 مقداری ثابت و زاویه ی α_2 از روی صفحه ی مدرج دستگاه تعیین می شود.

با توجه به واحدهای فوق واحد مقاومت به ضربه (a_k)،

$$\frac{\text{kgm}}{\text{cm}^2} \text{ خواهد بود.}$$

مثال: یک قطعه ی نمونه با ابعاد استاندارد شده مطابق

شکل ۲۹-۲ مورد آزمایش مقاومت در برابر ضربه قرار می گیرد.

در صورتی که وزن پاندول ۴ کیلوگرم نیرو و طول آن ۹۰ سانتی متر

و زاویه ی اولیه ی پاندول برای رها کردن آن 135° و زاویه ی بعد

از شکستن قطعه ی نمونه 30° باشد مطلوب است.

الف) سطح مقطع اولیه ی نمونه.

ب) مقاومت قطعه ی نمونه در برابر ضربه برحسب

$$\text{kgm/cm}^2$$

ج) سرعت پاندول هنگام برخورد با نمونه بر حسب m/s .

حل:

الف) چنانچه در شکل ملاحظه می شود سطح مقطع

قطعه ی نمونه مستطیلی است به ابعاد 10×8 میلی متر (سطح

هاشور خورده) بنابراین می توان نوشت :

$$A = 10 \times 8 = 80 \text{ mm}^2 = 0.8 \text{ cm}^2$$

سطح مقطع اولیه ی قطعه ی نمونه

ب) مقاومت در برابر ضربه از فرمول زیر محاسبه می شود.

$$a_k = \frac{P \times l (\cos \alpha_2 - \cos \alpha_1)}{A}$$

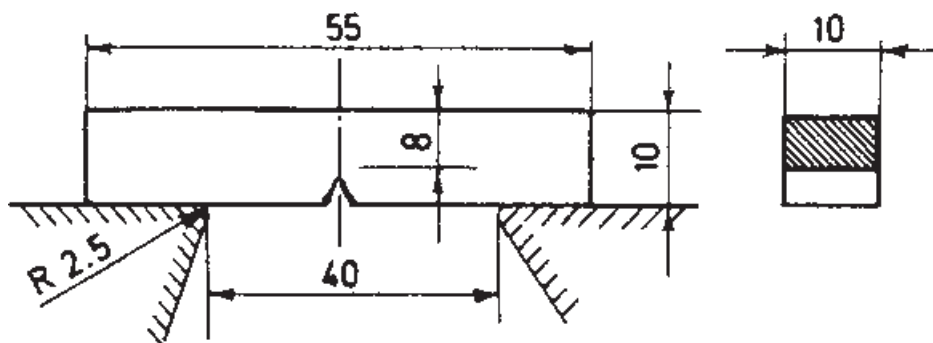
با توجه به مقادیر داده شده در مثال می توان نوشت :

$$P = 4 \text{ kgf}$$

$$l = 90 \text{ cm} = 0.9 \text{ m}$$

$$\cos \alpha_1 = \cos 135^\circ = -\frac{\sqrt{2}}{2} = -0.707$$

$$\cos \alpha_2 = \cos 30^\circ = \frac{\sqrt{3}}{2} = 0.866$$



شکل ۲۹-۲- شکل و اندازه ی یک قطعه نمونه برای آزمایش مقاومت در برابر ضربه

$$a_k = \frac{4 \times 0.9 (0.866 - (-0.707))}{0.8} = 7.08 \frac{\text{kgm}}{\text{cm}^2}$$

با قرار دادن این مقادیر در فرمول فوق مقاومت قطعه ی

نمونه در برابر ضربه تعیین می شود.

مقاومت در برابر ضربه در تحت شرایطی که قطعه مورد استفاده قرار می‌گیرد لازم است.

توضیح: واحد مقاومت در مقابل ضربه (a_k) را می‌توان با منظور کردن و نام بردن روش آن (شارپی یا آیزود) برحسب (ژول) بیان کرد در این صورت واحد سطح مقطع برابر یک سانتی‌متر مربع است.

تمرین

مقاومت به ضربه چند نمونه فلزی را به روش شارپی اندازه‌گیری نموده و نتیجه را به صورت گزارش کار آزمایشگاهی ارائه دهید.

ج) سرعت پاندول هنگام برخورد با نمونه نیز از رابطه‌ی زیر تعیین می‌شود:

$$V = \sqrt{2gl(1 - \cos \alpha_1)}$$

$$V = \sqrt{2 \times 9.81 \times 0.9(1 + 0.707)} = \sqrt{30.142}$$

$$\approx 5.48 \text{ m/s}$$

باید توجه کرد که مقاومت در برابر ضربه نیز مانند خواص کششی در اثر درجه حرارت تغییر می‌کند. اگر قطعه‌ای در مناطق سردسیر مورد استفاده قرار گیرد از مقاومت کم‌تری در مقابل ضربه برخوردار است. این موضوع با توجه به آن که با افزایش درجه حرارت، مقاومت در مقابل ضربه نیز افزایش می‌یابد (هرچند در تغییرات کوچک درجه حرارت، اندازه‌گیری تفاوت‌های حاصله بسیار ناچیز است) و برعکس، استاندارد کردن آزمایش‌های