

### انتقال حرارت

هدف‌های رفتاری: پس از پایان این فصل، از فراگیر انتظار می‌رود که بتواند:

- ۱- انتقال حرارت را تعریف کند و درباره انواع آن توضیح دهد.
- ۲- رابطه واحدهای انتقال حرارت را توضیح دهد.
- ۳- دیاگرام توزیع درجه حرارت را در ضخامت دیواره، رسم کند.
- ۴- ضریب هدایت حرارتی، شدت جریان، هدایت و مقاومت حرارتی را تعریف کند.
- ۵- رابطه انتقال حرارت بر روی دیواره‌های مسطح و استوانه‌ای شکل، ضریب هدایت حرارتی معادل برای دیواره‌های چند لایه‌ای را بنویسد.
- ۶- محاسبات مربوط به انتقال حرارت را انجام دهد.

### ۱- انتقال حرارت

#### ۱-۱- تعریف انتقال حرارت

هنگامی که دو جسم، با درجه حرارت‌های متفاوت، در مجاورت هم قرار گیرند، بین آن‌ها تبادل گرما انجام می‌شود؛ به طوری که پس از مدتی، جسم سرد، گرم و جسم گرم، سرد می‌شود. این تبادل گرما، همواره از جسم گرم که دمای آن بیشتر است، به جسم سرد که دمای آن کمتر است منتقل می‌شود. قوانینی را که نحوه پخش و انتشار گرما را بر اثر تفاوت درجه حرارت بین اجسام گوناگون بررسی می‌کنند «انتقال حرارت» می‌گویند. مطالعه و دانستن این قوانین، در تمام صنایع حرارتی و متالورژی، همچنین دستگاه‌ها و تأسیساتی که به نحوی با گرما در ارتباط هستند، ضروری است. در صنعت ذوب فلزات و ریخته‌گری نیز در تمام مراحل تولید، برای تهیه قطعات موردنظر و مطلوب،

کنترل انتقال حرارت، بسیار مؤثر و از اهمیت زیادی برخوردار است.

## ۲-۱- انواع انتقال حرارت

تبادل گرما، بین اجسام، به سه طریق انجام می‌گیرد که عبارتند از: هدایت<sup>۱</sup> (رسانایی)، جابه‌جایی<sup>۲</sup> (همرفت) و تشعشع<sup>۳</sup> (تابش). تفکیک مقدار حرارت انتقالی به هر یک از این سه شکل، زمینه مطالعه علم انتقال حرارت را به وجود می‌آورد. در این فصل با توجه به برنامه آموزشی، درباره قسمتی از مطالعات انواع انتقال حرارت، توضیح داده می‌شود.

۲-۱-۱ انتقال حرارت به طریق هدایت: اگر ابتدای یک میله آلومینیمی را در آب جوش فرو بریم، مشاهده می‌کنیم که به تدریج، نقاط مختلف این میله گرم می‌شود؛ به طوری که پس از مدتی، تمام میله گرم می‌شود و انرژی گرمایی به وسیله ذرات آلومینیم (اتم‌ها) از ابتدای میله، به انتهای میله می‌رسد. این گونه انتقال حرارت را هدایت یا رسانایی می‌نامند. هر قدر قابلیت هدایت جسم بیشتر باشد، انتقال حرارت سریعتر خواهد بود. مثلاً قابلیت هدایت اجسامی نظیر چوب یا شیشه، به مراتب کمتر از آلومینیم و سایر فلزات است و انتقال حرارت در آن‌ها به کندی انجام می‌گیرد.

بر اساس تئوری ملکولی انتقال حرارت، می‌توان این نوع انتقال را به صورت زیر توجیه کرد: اگر انرژی حرارتی از هر ملکول (یا اتم) به ملکول مجاور خود، طوری منتقل شود که هیچ ملکولی از جای خود حرکت انتقالی نکند، و به عبارت دیگر، محل ملکول‌ها ثابت باشد و فقط انرژی حاصل از ارتعاش (گرما) از ملکولی به ملکول دیگر منتقل شود، در این صورت، این انتقال را هدایت گویند.

همان‌طور که الکترون‌های آزاد (الکترون‌های مدار آخر اتم‌ها که به‌طور سرگردان در جهت‌های مختلف بین اتم‌ها در حرکت و عامل پیوند فلزی هستند) در هدایت الکتریسیته مؤثرند، در هدایت حرارت نیز نقش اساسی دارند. از این نظر، فلزات نسبت به جامدات و مایعات غیر فلزی، هدایتگر هستند (قابلیت هدایت بیشتری دارند). گازها، صدها بار کمتر از اجسام فلزی، هدایتگر هستند. مثلاً هدایت حرارتی هوا حدود ۱۶۰۰۰ بار کمتر از هدایت حرارتی مس است.

هدایت حرارت در جامدات، مایعات و گازهای غیر فلزی که عایق الکتریسیته هستند بر اثر برخورد ارتعاشی اتم‌ها و ملکول‌ها انجام می‌گیرد. ارتعاش و لرزش کریستال‌ها (بلورها) نیز در جامدات، بخصوص فلزات و آلیاژها، بعد از نقش الکترون‌های آزاد، مهم و مؤثر هستند.

۲-۱- انتقال حرارت به طریق جابه‌جایی: در این روش، ملکول‌های قسمت گرم و قسمت سرد جای خود را تعویض می‌کنند و این عمل، تا موقعی که تمامی قسمت‌های جسم، به یک درجه حرارت (درجه حرارت تعادل) نرسد، ادامه خواهد داشت. در حقیقت، جابه‌جایی انتقال حرارت، همراه با انتقال ذرات جسم است. به این ترتیب، واضح است که انتقال حرارت با این روش، فقط برای مایعات و گازها امکان‌پذیر است. مثلاً هنگامی که در اتاق، بخاری روشن می‌کنیم، هوای گرم اطراف بخاری، به علت کاهش چگالی (سبک شدن) به قسمت‌های بالای اتاق صعود می‌کند. در حالی که هوای سرد به علت سنگینی، جایگزین آن می‌شود، این عمل، آن قدر تکرار می‌شود تا درجه حرارت تمام فضای اتاق، به دمای تعادل برسد.

در ریخته‌گری، مهمترین موضوع در کوره‌ها، انتقال حرارت به طریق جابه‌جایی است که در دهانه کوره، با گرم شدن هوای محیط، حرارت به خارج انتقال می‌یابد و باعث می‌شود که راندمان و بازده حرارتی کوره کاهش پیدا کند.

۳-۲-۱- انتقال حرارت به طریق تشعشع: در این نوع انتقال، انرژی حرارتی، به صورت امواج با ماهیتی نظیر امواج نورانی، منتقل می‌شود. بنابراین، انرژی حرارتی، مانند انرژی نورانی، برای انتشار، احتیاجی به محیط مادی ندارد و در خلأ بهتر و سریعتر منتشر می‌شود. به طور کلی، هر جسمی که درجه حرارت آن بیشتر از صفر مطلق باشد، از خود انرژی حرارتی، پخش می‌کند و هر چه درجه حرارت جسم بیشتر باشد، این انرژی نیز بیشتر خواهد شد. در درجه حرارت‌های بالاتر، انرژی تشعشعی، با انرژی نورانی توأم خواهد بود؛ به طوری که از روی رنگ جسم گداخته می‌توان کم و بیش، به درجه حرارت آن پی بُرد. مثلاً فولاد معمولی بین  $77^{\circ}$  تا  $83^{\circ}$  درجه سانتی‌گراد قرمز رنگ و بین  $83^{\circ}$  تا  $105^{\circ}$  درجه سانتی‌گراد به رنگ نارنجی روشن و بین  $105^{\circ}$  تا  $115^{\circ}$  درجه سانتی‌گراد به رنگ زرد لیمویی درمی‌آید.

در بعضی از کوره‌های ذوب فلزات، عمل ذوب بیشتر توسط انرژی تشعشعی حاصل از احتراق سوخت انجام می‌گیرد. مثلاً در کوره‌های شعله‌ای، مقداری از انرژی تشعشعی مستقیماً و مقداری، پس از انعکاس توسط سقف و دیواره‌های کوره به سطح فلز، تابش می‌کند و باعث ذوب شدن آن می‌شود.

لازم به توضیح است که هر چه جسم تیره‌تر و مایل به رنگ سیاه باشد، انرژی حرارتی به صورت تشعشع را بهتر جذب می‌کند و برعکس جسم روشن و مایل به سفید، انرژی تشعشعی را کمتر جذب می‌کند. در عمل، راندمان بسیاری از کوره‌ها، در تکرار بارگیری، افزایش پیدا می‌کند و این بدان دلیل است که سرباره‌ها (مواد نیمه‌هادی و منعکس‌کننده انرژی تشعشعی) در روی جداره کوره باعث کاهش

اتلاف حرارتی می‌شوند.

توضیح: در این کتاب محاسبه انتقال حرارت به طریق هدایت و جابه‌جایی مورد بحث قرار می‌گیرد.

### ۳-۱- رابطه انتقال حرارت به طریق هدایت

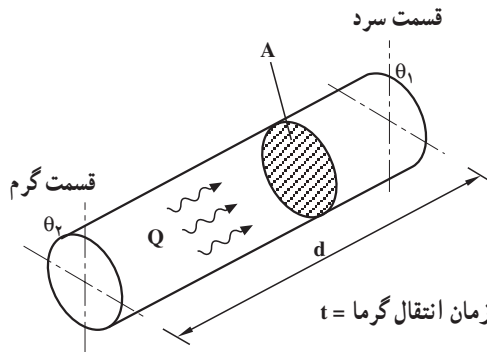
تجربیات و تحقیقات ژوزف فوریه<sup>۱</sup>، دانشمند فرانسوی، در مورد هدایت گرما در اجسام جامد، نشان داده است که حرارت انتقالی از درون یک جسم مثلاً یک میله مطابق شکل ۱-۱ بعد از ثبات دمایی<sup>۲</sup> (ثابت و پایدار شدن دما در هر نقطه از طول میله بعد از گذشت زمان کافی) متناسب است با: سطح انتقال (سطح مقطع میله:  $A$ )، اختلاف درجه حرارت قسمت گرم و سرد ( $\theta_2 - \theta_1$ )، مدت زمان انتقال ( $t$ ) و عکس فاصله دو قسمت گرم و سرد ( $\frac{1}{d}$ ). بنابراین حرارت انتقالی  $Q$  از درون میله، از رابطه زیر که شکل ریاضی قانون فوریه را مشخص می‌کند، تعیین می‌شود:

$$Q = K \frac{A(\theta_2 - \theta_1)t}{d}$$

که در آن  $A$  برحسب سانتی متر مربع،  $\theta_2 - \theta_1$  برحسب درجه سانتی‌گراد،  $t$  برحسب ثانیه،  $d$  برحسب سانتی متر و  $Q$  برحسب کالری است.

$K$  ضریب تناسب است که مربوط به جنس جسم است. این ضریب را «ضریب هدایت گرما»

می‌گویند.



شکل ۱-۱- انتقال حرارت به طریق هدایت از درون یک میله

۱- Joseph Fourier

۲- Steady state

#### ۴-۱ واحدهای انتقال حرارت

با تعیین مقدار K از رابطه انتقال حرارت (رابطه فوریه)، می توان با انتخاب واحدهای مختلف، واحدهای این ضریب را مشخص کرد:

$$\text{چون: } K = \frac{Q \cdot d}{A(\theta_2 - \theta_1)t}$$

$$K \text{ واحد} = \frac{\text{cal} \times \text{cm}}{\text{cm}^2 \times \text{C} \times \text{s}} = \frac{\text{cal}}{\text{cm} \cdot \text{C} \cdot \text{s}} = \frac{\text{کالری}}{\text{ثانیه} \times \text{سانتی متر} \times \text{درجه سانتی گراد}}$$

در سیستم بین المللی SI نیز، واحد K، با توجه به اینکه گرما برحسب ژول بیان می شود، به سهولت مشخص می شود. در این سیستم، واحدهای Q، d، A،  $\theta_2 - \theta_1$  و t به ترتیب برابر است با: ژول (J)، متر (m)، مترمربع ( $\text{m}^2$ )، درجه کلونین (K) و ثانیه (s) از این رو می توان نوشت:

$$\text{واحد K در سیستم SI} = \frac{\text{J} \times \text{m}}{\text{m}^2 \times \text{K} \times \text{s}} = \frac{\text{J/s}}{\text{m} \cdot \text{K}}$$

از طرفی، هر ژول برثانیه (J/s)، وات (W) نامیده می شود لذا:

$$K \text{ واحد} = \frac{W}{\text{m} \cdot \text{K}} = \frac{\text{وات}}{\text{متر} \times \text{درجه کلونین}}$$

اختلاف درجه حرارت کلونین با اختلاف درجه حرارت سانتی گراد، با توجه به رابطه تبدیل این دو درجه حرارت، یکسان و برابر است؛ زیرا:

$$T(\text{K}) = \theta(\text{C}) + 273$$

$$T_2 - T_1 = (\theta_2 + 273) - (\theta_1 + 273) = \theta_2 - \theta_1 \Rightarrow T_2 - T_1 = \theta_2 - \theta_1$$

با توجه به نکته اخیر، واحد ضریب هدایت حرارت در سیستم SI می تواند  $\frac{W}{\text{m} \cdot \text{C}}$  نیز باشد. این واحد، در حل مسائل و در محاسبات فنی انتقال حرارت، کاربرد زیادی دارد و متداول است.

واحد دیگری که در دستگاه واحدهای صنعتی به کار می رود  $\frac{\text{kcal}}{\text{m} \cdot \text{Chr}}$  (کیلوکالری، بر متر، بر درجه سانتی گراد، بر ساعت) است. واحدهای مذکور را می توان به صورت های زیر، به یکدیگر تبدیل کرد:

چون هر کالری معادل  $4/1868 \approx 4/2$  ژول است از این رو:

$$1 \frac{\text{cal}}{\text{cm} \cdot \text{Cs}} = 1 \times \frac{4/2 \text{ J}}{1 \text{ m} \times \text{C} \times \text{s}} = 420 \frac{W}{\text{m} \cdot \text{C}}$$

$$1 \frac{\text{kcal}}{\text{m}^\circ \text{Chr}} = 1 \times \frac{1000 \times 4 / 2J}{\text{m} \times ^\circ \text{C} \times 3600 \text{s}} = 1 / 163 \frac{\text{W}}{\text{m}^\circ \text{C}}$$

مثال: یک دیواره از آجر نسوز، به ابعاد  $50 \times 40$  سانتی متر، در مجاورت یک منبع حرارتی قرار دارد. چنانچه درجه حرارت سطح داخلی این دیواره  $120^\circ \text{C}$  و ضریب هدایت حرارتی آجر نسوز (به طور متوسط)  $K = 0.0014 \text{ cal/cm}^\circ \text{Cs}$  باشد، اولاً ضخامت دیواره به چه اندازه باید انتخاب شود تا درجه حرارت پشت دیواره از  $5^\circ \text{C}$  تجاوز نکند و حرارت انتقال یافته در هر دقیقه 15 کیلوکالری باشد. ثانیاً ضریب هدایت حرارتی K را برحسب واحدهای مختلف محاسبه و تعیین کنید.

حل: الف - سطح انتقال حرارت دیواره برابر است با:

$$A = 40 \times 50 = 2000 \text{ cm}^2$$

و چون:  $Q = K \frac{A(\theta_2 - \theta_1)t}{d}$  و با توجه به اینکه:

$$Q = 15 \text{ kcal} = 15000 \text{ cal}, \quad t = 1 \text{ دقیقه} = 60 \text{ s},$$

$$\theta_2 - \theta_1 = 120 - 5 = 115^\circ \text{C}$$

می توان چنین عمل کرد:

$$15000 = 0.0014 \times \frac{2000 \times 115 \times 60}{d}$$

و از آنجا:

$$d = \frac{0.0014 \times 2000 \times 115 \times 60}{15000} = 12.88 \text{ cm} \approx 13 \text{ cm}$$

ب - ضریب هدایت حرارتی K برحسب واحدهای مختلف چنین است:

$$K = 0.0014 \times 420 = 0.588 \frac{\text{W}}{\text{m}^\circ \text{C}} \quad \text{ضریب K در سیستم SI}$$

و چون هر  $\text{kcal/m}^\circ \text{Chr}$  برابر است با  $1/163 \text{ W/m}^\circ \text{C}$ ، لذا:

$$K = 0.588 \div 1/163 = 0.505 \text{ kcal/m}^\circ \text{Chr}$$

لازم به توضیح است که چون در فاصله های مختلف در ضخامت دیواره، درجه حرارت متفاوت است، ضریب هدایت گرما نیز تغییر می کند و در این مثال، مقدار آن به طور متوسط داده شده است. چنانچه تغییرات ضریب هدایت حرارتی جسمی در فاصله معینی از درجات حرارت متناسب با دما باشد، به سهولت می توان مقدار متوسط این ضریب را تعیین کرد و در محاسبات فنی به کار برد. اندازه متوسط این ضریب برای جامدات (فلزات، آلیاژها، آجرهای دیرگداز کوره ها و...)

مناسبتین مقدار قابل استفاده را در محاسبات دارد. این اندازه متوسط، که آن را با  $K_m$  یا  $\bar{K}$  نمایش

می دهند، از رابطه:  $\bar{K} = K_s (1 + \alpha \frac{\theta_1 - \theta_2}{\theta_2})$  تعیین می شود که در آن  $K_s$  و  $\alpha$  به ترتیب ضریب

هدایت حرارتی در صفر درجه سانتی گراد و ضریب ثابت تغییرات جسم (برحسب معکوس درجه سانتی گراد  $\frac{1}{C}$ ) است که در جداول انتقال حرارت درج شده است (ضریب  $\alpha$  در مورد اغلب آلیاژها

و بعضی از آجرهای دیرگداز نظیر آجرهای منیزیتی منفی است. به همین دلیل ضریب هدایت حرارتی این گونه از اجسام، با افزایش درجه حرارت کاهش می یابد).

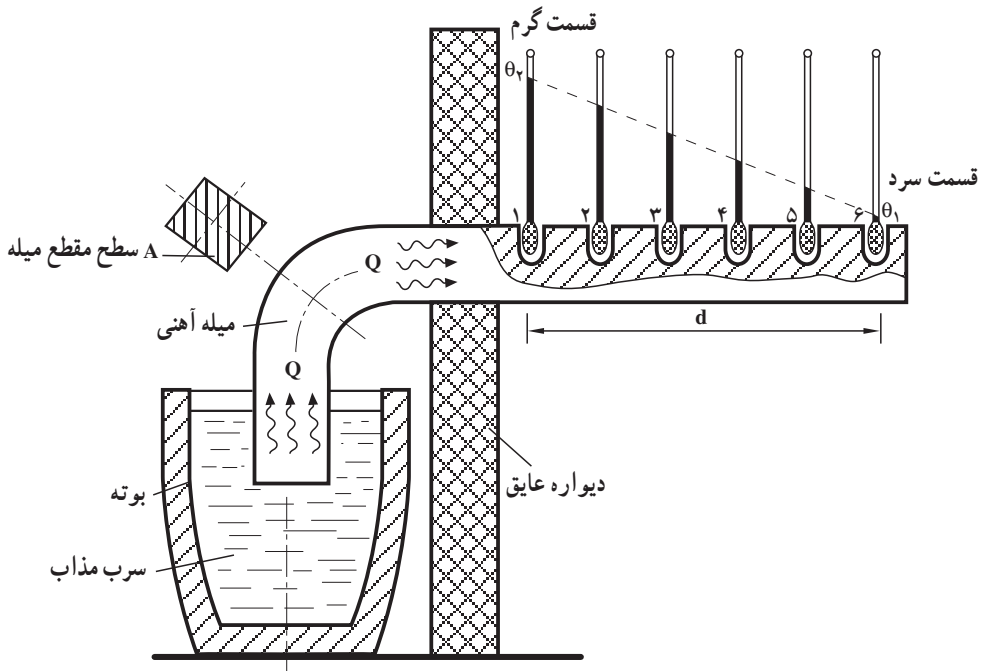
این رابطه نشان می دهد که اندازه متوسط ضریب هدایت حرارتی، در فاصله دمایی  $\theta_1$  تا  $\theta_2$  مقداری است ثابت. در حقیقت  $\bar{K}$  میانگین مقادیر زیادی از ضریب هدایت های حرارتی مختلف به ازای هر درجه حرارت بین فاصله مذکور است. در جدول ۱-۱ ضریب هدایت حرارتی  $K$  برای فلزات و اجسام مختلف، در  $25^\circ C$  نشان داده شده است:

جدول ۱-۱- ضریب هدایت حرارتی اجسام در  $25^\circ C$

| K           |        | جسم              | K           |        | جسم                |
|-------------|--------|------------------|-------------|--------|--------------------|
| cal/cm.°C.s | W/mk   |                  | cal/cm.°C.s | W/mk   |                    |
| ۰/۰۰۱۵      | ۰/۶۳   | آجر نسوز         | ۰/۴۹        | ۲۰۵/۳  | آلومینیم           |
| ۰/۰۰۱۹      | ۰/۷۹۶  | خاک رس           | ۰/۰۸۳       | ۳۴/۸   | سرب                |
| ۰/۰۰۱۸      | ۰/۷۵۴  | آجر ساختمانی     | ۰/۹۲        | ۳۸۵/۵  | مس                 |
| ۰/۰۰۱۹      | ۰/۷۹۶  | سرباره کوره      | ۰/۱۸        | ۷۵/۴   | آهن                |
| ۰/۰۰۳۸      | ۱/۵۹۲  | ماسه مرطوب       | ۰/۰۲۰       | ۸/۴    | جیوه               |
| ۰/۰۰۰۲      | ۰/۸۴   | مخلوط آهک و ماسه | ۰/۹۷        | ۴۰۶/۴  | نقره               |
| ۰/۰۰۰۵      | ۲/۱    | بتن              | ۰/۷۵        | ۳۱۴/۲  | طلا                |
| ۰/۰۰۰۲      | ۰/۸۴   | شیشه             | ۰/۲۶        | ۱۰۹    | برنج               |
| ۰/۰۰۱۵۲     | ۰/۶۳۷  | آب               | ۰/۱۵        | ۶۳     | چدن                |
| ۰/۰۰۰۳۲     | ۰/۱۳۴  | بنزین            | ۰/۱۲        | ۵۰/۳   | فولاد              |
| ۰/۰۰۰۰۵۷    | ۰/۰۲۳۹ | هوا              | ۰/۰۰۰۳۷     | ۰/۱۵۵  | مقوای نسوز (آسبست) |
| ۰/۰۰۰۰۷     | ۰/۰۲۹۳ | گاز طبیعی        | ۰/۰۰۰۳۶     | ۰/۰۱۵۱ | ورق پنبه نسوز      |

## ۱-۵- رسم دیاگرام توزیع درجه حرارت در ضخامت دیواره

همان‌طور که در قسمت ۳-۱ در مورد هدایت گرمای اجسام جامد اشاره شد، دمای نقاط مختلف بین قسمت گرم و سرد یک جسم، پس از ثبات دمایی، به مقدار ثابت و معینی می‌رسد. دمای هر یک از این نقاط، بستگی به فاصله آن‌ها تا منبع گرم جسم دارد و هر چه فاصله نقطه بیشتر می‌شود، درجه حرارتش کاهش می‌یابد. شکل ۱-۲ آزمایش مربوط به این کاهش را در طول یک میله آهنی در نقاط مختلف از ۱ تا ۶ نشان می‌دهد (توجه کنید که نقاط مربوط به درجه حرارت دماسنج‌ها همگی بر روی یک خط مورب قرار دارند).



شکل ۱-۲- آزمایش توزیع درجه حرارت در طول یک میله آهنی

در ضخامت دیواره‌ها نیز با توجه به این که در رابطه:  $\frac{Q}{t} = \bar{K} \frac{A(\theta_2 - \theta_1)}{d}$  تغییرات درجه حرارت نسبت به فاصله تا منبع حرارتی گرم ( $d$ ) معادله‌ای از نوع درجه اول است و به علاوه مقادیر  $\bar{K}$  (ضریب هدایت متوسط دیواره در فاصله  $\theta_1$  تا  $\theta_2$ )،  $A$  سطح انتقال و  $\frac{Q}{t}$  (مقدار حرارت انتقال یافته در واحد زمان) ثابت هستند، دیاگرام تغییرات مطابق شکل ۳-۱ به صورت یک خط مستقیم خواهد

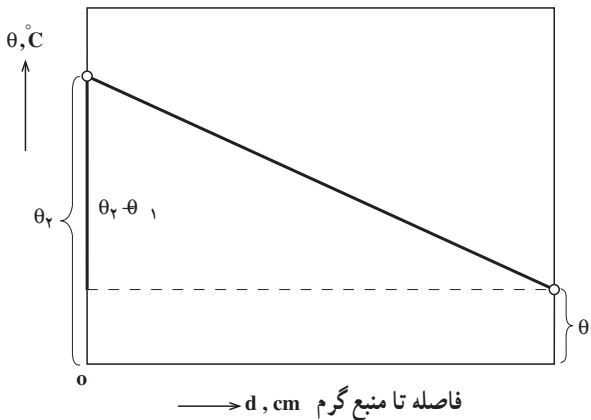


بود (به شرط ثبات دمایی).

این خط، در واقع، توزیع درجه حرارت در ضخامت دیواره را نشان می‌دهد که در اصطلاح به آن «شیب حرارتی» می‌گویند. از روی این دیاگرام، به سهولت می‌توان در فاصله‌های مختلف از منبع حرارتی در ضخامت دیواره، درجه حرارت را تعیین کرد. هر چه شیب خط تندتر باشد، هدایت حرارت از دیواره بیشتر خواهد بود. در حالی که اگر شیب خط، ملایم باشد انتقال حرارت کمتر است؛ بنابراین با توجه به شکل ۱-۳ اندازه شیب حرارتی چنین است:

$$\frac{\theta_2 - \theta_1}{d} = \frac{\theta}{d}$$

درجه حرارت در ضخامت دیواره



شکل ۱-۳- دیاگرام توزیع درجه حرارت در ضخامت دیواره

مثال: درجه حرارت سطح داخلی و خارجی دیواره یک کوره، به ترتیب برابر  $985^{\circ}\text{C}$  و  $25^{\circ}\text{C}$  است. چنانچه ضخامت این دیواره  $24\text{cm}$  باشد، اولاً شیب حرارتی آن را برحسب درجه سانتی‌گراد بر سانتی‌متر تعیین کنید. ثانیاً درجه حرارت در عمق  $16$  سانتی‌متری از سطح گرم این دیواره را به دست آورید.

حل: الف- شیب حرارتی برابر است با:

$$\frac{\theta_2 - \theta_1}{d} = \frac{985 - 25}{24} = 40 \frac{^{\circ}\text{C}}{\text{cm}}$$

ب- اگر درجه حرارت را در عمق  $d_1 = 16\text{cm}$  برابر  $\theta$  فرض کنیم، در این صورت، مطابق

رابطه شیب، خواهیم داشت:

$$\text{شیب حرارتی} = \frac{\theta_2 - \theta_1}{d_1} \Rightarrow 40 = \frac{985 - \theta}{16}$$

که پس از ساده کردن معادله حاصله و حل آن، اندازه  $\theta$  به دست می آید :

$$40 \times 16 = 985 - \theta \quad 985 - 40 \times 16 = 345^\circ\text{C}$$

## ۱-۶- تعریف شدت جریان حرارتی مخصوص

چنانچه گرمای انتقال یافته فقط در واحد زمان در نظر گرفته شود، که برابر است با کسر  $\frac{Q}{t}$  به آن

شدت جریان حرارتی می گویند و آن را با  $q$  نمایش می دهند. بنابراین :

$$q = \frac{KA\Delta}{d}$$

چنانچه گرمای انتقال یافته در واحد زمان از هر واحد سطح مقطع جسم عبور کند، برابر است

با کسر  $\frac{Q}{At}$  که به آن « شدت جریان حرارتی مخصوص » می گویند و آن را با حرف  $q_e$  نمایش می دهند. بنابراین :

$$q_e = \frac{Q}{At} \quad \text{شدت جریان حرارتی مخصوص}$$

همچنین به کمک روابط :  $Q = \bar{K} \frac{A(\theta_2 - \theta_1)t}{d}$  و  $\frac{A}{d} = \frac{\theta_2 - \theta_1}{d}$  نتیجه می شود که :

$$q_e = \bar{K} \times \frac{A}{d}$$

۱-۶-۱ واحد شدت جریان حرارتی مخصوص: در محاسبات فنی، در اغلب موارد،

واحد شدت جریان حرارتی مخصوص را گرمای انتقال یافته بر حسب کیلوکالری بر ساعت که از هر متر

مربع سطح مقطع، عبور می کند، در نظر می گیرند. لذا در چنین مواردی واحد  $q$  برابر است با :

$$\frac{\text{kcal}}{\text{m}^2 \cdot \text{hr}}$$

واحد شدت جریان حرارتی مخصوص در سیستم SI چنین است :

$$q = \frac{Q}{At} \Rightarrow q \text{ واحد} = \frac{J}{\text{m}^2 \times s} = \frac{W}{\text{m}^2} \quad \text{وات بر مترمربع}$$

و واحد  $\frac{\text{kcal}}{\text{m}^2 \cdot \text{hr}}$  برحسب واحد SI برابر است با :

$$1 \frac{\text{kcal}}{\text{m}^2 \cdot \text{hr}} = \frac{1000 \times 4186 \text{ J}}{\text{m}^2 \times 3600 \text{ s}} = 1163 \frac{\text{W}}{\text{m}^2}$$

و به همین ترتیب در مورد شدت جریان حرارتی نیز می توان نوشت :

$$1 \frac{\text{kcal}}{\text{hr}} = 1163 \text{ W}$$

## ۷-۱- هدایت حرارتی دیواره و رابطه آن

هدایت حرارتی یک دیواره، بستگی به جنس آن (K) و عکس مقدار ضخامت آن ( $\frac{1}{d}$ ) دارد و بنابراین بدیهی است که هر چه ضخامت جسم کمتر باشد هدایت حرارتی آن بیشتر خواهد بود. از این

نظر کسر  $\frac{K}{d}$  مشخص کننده هدایت حرارتی دیواره ( $\sigma$  سیگما) است :

$$\sigma = \frac{K}{d} \quad \text{هدایت حرارتی}$$

چنانچه واحد K برحسب  $\frac{\text{cal}}{\text{cm} \cdot ^\circ\text{C} \cdot \text{s}}$  و واحد d برحسب cm باشد در این صورت واحد

هدایت حرارتی برحسب  $\frac{\text{cal}}{\text{cm}^2 \cdot ^\circ\text{C} \cdot \text{s}}$  بیان می شود.

## ۸-۱- تعریف مقاومت حرارتی

مقاومت حرارتی یک جسم، برعکس هدایت حرارتی آن است. از این نظر کسر  $\frac{d}{K}$  بیان کننده

این مقاومت خواهد بود :

$$R = \frac{1}{\sigma} \Rightarrow R = \frac{d}{K} \quad \text{مقاومت حرارتی}$$

واحد مقاومت حرارتی نیز برعکس واحد هدایت حرارتی، یعنی :  $\frac{\text{cm}^2 \cdot ^\circ\text{C} \cdot \text{s}}{\text{cal}}$  است.

باید توجه کرد که مقاومت حرارتی، با ضریب مقاومت حرارتی (یا مقاومت حرارتی مخصوص)

تفاوت عمده ای دارد که نباید آن دو را با هم اشتباه کرد. ضریب مقاومت حرارتی، برعکس ضریب

هدایت حرارتی است. بنابراین می توان آن را با کسر  $\frac{1}{K}$  نمایش داد.

برای تعیین ضریب مقاومت حرارتی اجسام، کافی است که اعداد جدول ۱-۱ را معکوس

کرد. به عنوان مثال مطابق این جدول، هوا، عایق ترین جسم با ضریب مقاومت حرارتی :

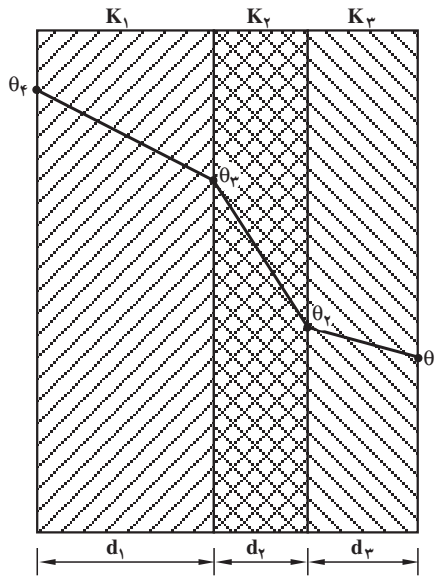
$$\frac{1}{K} = \frac{1}{0.000057} \approx 1754 \frac{\text{cm}^2 \cdot ^\circ\text{C} \cdot \text{s}}{\text{cal}}$$

و نقره هادی ترین جسم با ضریب مقاومت حرارتی:  $\frac{1}{K} = \frac{1}{0.97} = 1.03 \frac{\text{cm} \cdot ^\circ\text{C} \cdot \text{s}}{\text{cal}}$  هستند.

### ۹-۱- رابطه انتقال حرارت برای دیواره مسطح چند لایه

در صورتی که دیواره‌ای از لایه‌های متعدد با ضریب هدایت‌های حرارتی ثابت  $K_1, K_2, K_3$  و... تشکیل شده باشد، نحوه محاسبه انتقال حرارت شبیه محاسبات قبلی به کمک رابطه فوریه انجام می‌گیرد؛ با این تفاوت که باید ضریب هدایت حرارتی معادل  $(K_{eq})$  را به کار بُرد. فرمول ضریب هدایت حرارتی معادل یک دیواره سه لایه مسطح، مطابق شکل ۴-۱ چنین است:

$$K_{eq} = \frac{d}{\frac{d_1}{K_1} + \frac{d_2}{K_2} + \frac{d_3}{K_3}}$$



شکل ۴-۱- انتقال حرارت از یک دیواره سه لایه

که در آن:  $d = d_1 + d_2 + d_3$

بنابراین رابطه انتقال حرارت برای این دیواره چنین خواهد بود:

$$Q = K_{eq} \frac{A(\theta_f - \theta_1)t}{d}$$

۱- Equivalent thermal conductivity

## ۱-۱-۱- رابطه انتقال حرارت برای دیواره‌های استوانه‌ای شکل

محاسبه نشان داده است که مقدار حرارت انتقال یافته از یک جداره استوانه‌ای (دیواره

لوله‌ای) مطابق شکل ۱-۵ به‌طور تقریبی برابر است با:

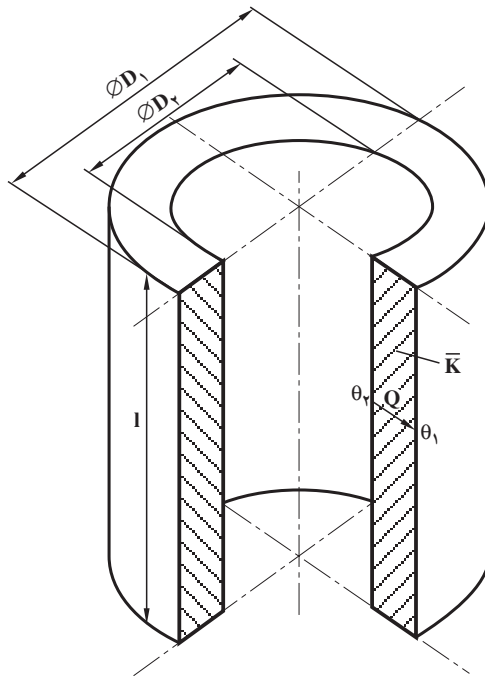
$$Q \approx \frac{\pi \bar{K} l t}{D_1 - D_2} (\theta_2 - \theta_1)$$

$$D_1 + D_2$$

که در آن:

$Q$  = مقدار حرارت انتقال یافته از جداره برحسب cal یا J،

$\bar{K}$  = ضریب هدایت حرارتی متوسط جداره برحسب  $\frac{\text{cal}}{\text{cm} \cdot \text{C} \cdot \text{s}}$  یا  $\frac{\text{W}}{\text{m} \cdot \text{K}}$ ،



شکل ۱-۵- انتقال حرارت از دیواره استوانه‌ای

$l$  = ارتفاع دیواره استوانه‌ای برحسب cm یا m،

$t$  = مدت زمان انتقال برحسب s.

$\theta_1$  و  $\theta_2$  = به ترتیب درجه حرارت سطح داخلی و خارجی دیواره برحسب °C یا K و  $D_1$  و

$D_2$  به ترتیب قطر خارجی و داخلی استوانه برحسب cm یا m است.

فرمول عملی فوق در مواقعی قابل استفاده است که قطر داخلی استوانه، از نصف قطر خارجی

آن بزرگتر یا با آن برابر باشد:  $D_2 \geq \frac{D_1}{2}$ .

رابطه مذکور در مورد تمام کوره‌های ذوب فلزات و به خصوص کوره‌های بوت‌های و کوپل

صادق است و از این رو به سهولت، در عمل مورد استفاده قرار می‌گیرد.

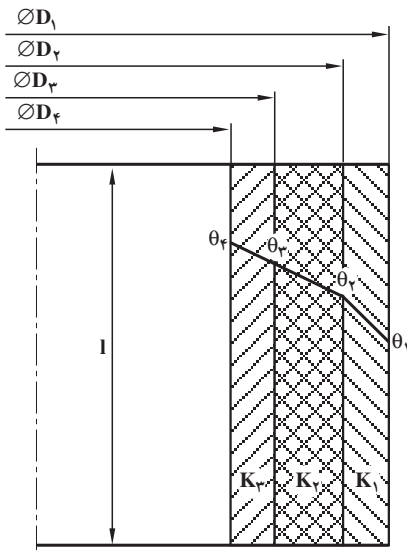
### ۱-۱۱- رابطه ضریب هدایت حرارتی معادل، برای دیواره‌های استوانه‌ای شکل چند لایه

در دیواره‌های استوانه‌ای شکل چند لایه نیز مانند دیواره‌های مسطح چند لایه، برای محاسبه

حرارت انتقال یافته، ضریب هدایت حرارتی معادل لازم است. مثلاً برای یک دیواره سه لایه استوانه‌ای

با توجه به شکل ۱-۶ می‌توان نوشت:

$$K_{eq} = \frac{1}{\frac{1}{K_1} \times \frac{D_1 - D_2}{D_1 + D_2} + \frac{1}{K_2} \times \frac{D_2 - D_3}{D_2 + D_3} + \frac{1}{K_3} \times \frac{D_3 - D_4}{D_3 + D_4}}$$



ضریب هدایت‌های حرارتی هر لایه

$(K_1, K_2, K_3)$  ثابت فرض شده‌اند.

شکل ۱-۶- انتقال حرارت از دیواره سه لایه

استوانه‌ای شکل

۱-۱۱-۱- رابطه انتقال حرارت برای دیواره‌های چند لایه استوانه‌ای شکل: با معلوم شدن ضریب هدایت حرارتی معادل، به سهولت می‌توان مقدار حرارت انتقالی برای این نوع دیواره‌ها را محاسبه و تعیین کرد. به عنوان مثال برای دیواره سه لایه با در نظر گرفتن شکل ۱-۶ خواهیم داشت:

$$Q = \pi K_{eq} \ln(\theta_f / \theta_1)$$

توضیح: روابط مربوط به  $K_{eq}$  و  $Q$  در این قسمت، تقریبی است و در صورت برقراری شرط  $D_f \geq \frac{D_1}{2}$  می‌توان از آن‌ها در عمل (با انتخاب واحدهای سیستم SI) تا یک صدم تقریب به خوبی استفاده کرد. خطوط مایل روی دیواره در شکل ۱-۶ در حقیقت به صورت منحنی است؛ ولی به علت انحنای ناچیز می‌توان آن‌ها را خط مستقیم فرض کرد. روابط مذکور را می‌توان عمومیت داد و از آن‌ها برای دیواره‌های بیشتر از ۳ لایه نیز استفاده کرد و برای نوشتن این روابط باید به نکاتی توجه کرد که عبارتند از:

الف - قطر داخلی (کوچکترین قطر) باید از نصف قطر خارجی (بزرگترین قطر) بزرگتر یا مساوی آن باشد.

ب - تعداد جمله‌های مخرج ضریب هدایت حرارتی معادل، باید با تعداد لایه‌ها برابر باشد.

ج - عامل پراکنش در فرمول انتقال حرارت باید تفاضل درجه حرارت‌های داخلی و خارجی دیواره باشد. مثلاً در مورد یک دیواره ۵ لایه، این اختلاف عبارت است از:  $(\theta_1 - \theta_6)$ .

## ۱-۱۲- رابطه انتقال حرارت به طریق جابه‌جایی

چنانچه یک سیال (مایع یا گاز) با دمای  $\theta_f$  از کنار یک دیواره با دمای  $\theta_\omega$  و سطح  $A$  عبور کند، در این صورت مقداری گرما از سیال به طرف دیواره منتقل خواهد شد. مقدار این گرمای انتقالی در واحد زمان از رابطه زیر که به فرمول نیوتن مشهور است به دست می‌آید:

$$\frac{Q}{t} = \alpha_c A (\theta_f - \theta_\omega)$$

به عبارت دیگر جریان حرارتی برقرار شده از سیال به طرف دیواره متناسب است با سطح مشترک سیال و دیواره و همچنین اختلاف دمای آن دو. ضریب تناسب یعنی  $\alpha_c$  را ضریب کنوکسیون یا ضریب جابه‌جایی می‌گویند که واحد آن به این شکل تعیین و بیان می‌شود:

در سیستم SI که واحد  $Q$  برحسب ژول، واحد  $t$  برحسب ثانیه، واحد  $A$  برحسب مترمربع و

واحد  $\theta_f - \theta_w$  بر حسب درجه کلوین (یا معادل آن درجه سانتی گراد) است، واحد  $\alpha_c$  بر حسب

$$\frac{\text{وات}}{\text{درجه سانتی گراد} \times \text{مترمربع}}$$

بیان می شود زیرا مطابق فرمول اخیر می توان نوشت:

$$\frac{\text{ژول}}{\text{ثانیه}} = \alpha_c \times \text{واحد} \times \text{مترمربع} \times \text{درجه سانتی گراد}$$

و از آن جا واحد  $\alpha_c$  چنین است

$$\alpha_c \text{ واحد} = \text{W/m}^2 \text{ } ^\circ\text{C}$$

بر اساس این محاسبه می توان از واحدهای زیر نیز در محاسبات فنی استفاده کرد:

$$\frac{\text{کالری}}{\text{درجه سانتی گراد} \times \text{ثانیه} \times \text{مترمربع}} \left[ \frac{\text{cal}}{\text{cm}^2 \cdot \text{s} \cdot ^\circ\text{C}} \right]$$

$$\frac{\text{کیلو کالری}}{\text{درجه سانتی گراد} \times \text{ساعت} \times \text{مترمربع}} \left[ \frac{\text{kcal}}{\text{m}^2 \cdot \text{hr} \cdot ^\circ\text{C}} \right]$$

**توضیح:** چنانچه دیواره سردتر از سیال باشد، بدیهی است که در فرمول نیوتن برای عبارت  $\theta_f - \theta_w$  منظور شود (گرما از طرف سیال به طرف دیواره منتقل می شود یعنی برعکس حالت قبل). ضرب کونکسیون در حقیقت جریان حرارتی برای واحد سطح، به ازای اختلاف دمای یک درجه سانتی گراد را مشخص می کند. این ضرب بستگی به عوامل متعددی نظیر: شکل جسم (جداره سطح، دیواره استوانه ای، لوله و غیره)، ابعاد جسم، دمای سطح جسم یا دیواره ( $\theta_w$ )، دمای سیال ( $\theta_f$ )، ضرب هدایت حرارتی سیال ( $K_f$ )، گرمای ویژه سیال، چگالی سیال، سیالیت سیال و ... دارد بنابراین تعیین ضرب کونکسیون به کمک یک رابطه ریاضی مشکل و پیچیده است به همین علت در عمل و صنعت از طریق تجربی مقدار آن را به طور تقریبی مشخص می کنند.

### حل چند مسئله

**مسئله ۱:** برای خنک کردن یک ورق فولادی گرم به ابعاد  $8 \times 55$  سانتی متر و دمای  $30^\circ\text{C}$  هوایی با دمای  $25^\circ\text{C}$  به مدت  $2^\circ$  ثانیه روی آن دمیده می شود. اگر در این انتقال ضرب کونکسیون  $30 \text{ W/m}^2 \text{ } ^\circ\text{C}$  باشد، جریان حرارتی بر حسب کیلووات چه اندازه خواهد بود؟ همچنین مقدار حرارت



کل انتقالی را برحسب کیلوژول و کیلوکالری حساب کنید.  
 حل: به کمک فرمول نیوتن می‌توان چنین عمل کرد:

$$\frac{Q}{t} = \alpha_c A (\theta_w - \theta_f)$$

$$\frac{Q}{t} = 30 \times (0.55 \times 0.80) \times (300 - 25) = 3630 \text{ W} = 3.63 \text{ kW}$$

جریان حرارتی

$$\frac{Q}{20} = 3.63 \Rightarrow Q = 20 \times 3.63 = 72.6 \text{ kJ}$$

$$Q = 72.6 \div 4.1868 = 17.34 \text{ kcal}$$

مقدار کل حرارت انتقالی

مسئله ۲: جداره مسطح یک کوره از آجر نسوز و دیرگداز به طول ۳۵cm و ارتفاع ۵۰cm در سطوح داخلی و خارجی به ترتیب به اندازه  $145^\circ\text{C}$  و  $40^\circ\text{C}$  گرم شده است. اگر ضخامت این جداره ۲۴cm و ضریب هدایت حرارتی آن، به طور متوسط  $\bar{K} = 0.92 \frac{\text{W}}{\text{m}^\circ\text{C}}$  باشد، مطلوب است:

- الف - شدت جریان حرارتی جداره ( $\frac{Q}{T}$ ) برحسب وات و کیلوکالری بر ساعت.  
 ب - رسم دیاگرام توزیع درجه حرارت در ضخامت جداره و تعیین شیب حرارتی آن ( $\frac{\Delta}{d}$ ) برحسب درجه سانتی‌گراد بر سانتی‌متر و همچنین درجه سانتی‌گراد بر متر.  
 ج - شدت جریان حرارتی مخصوص جداره (q) برحسب وات بر مترمربع و کیلوکالری بر مترمربع بر ساعت.

د - هدایت حرارتی جداره ( $\sigma$ ) برحسب وات بر مترمربع بر درجه سانتی‌گراد و مقاومت حرارتی آن (R) برحسب مترمربع در درجه سانتی‌گراد بر وات.  
 حل: الف - سطح جداره برابر است با:

$$A = 0.35 \times 0.50 = 0.175 \text{ m}^2$$

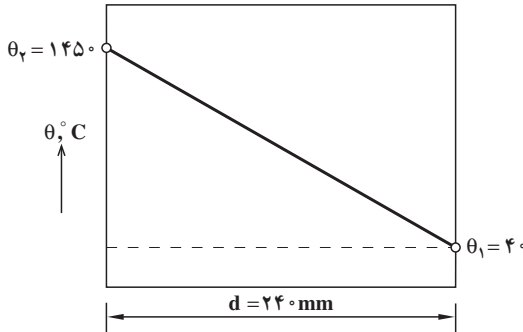
بنابراین با در نظر گرفتن رابطه:  $\frac{Q}{t} = \bar{K} \frac{A(\theta_2 - \theta_1)}{d}$  و با توجه به واحدهای اجزای آن (در سیستم SI) می‌توان شدت جریان حرارتی جداره را تعیین کرد:

$$\frac{Q}{t} = 0.92 \times \frac{0.175(145 - 40)}{0.24} = 945/875 \text{ W}$$

و چون هر کیلوکالری بر ساعت برابر است با  $1/163$  وات، لذا:

$$\frac{Q}{t} = \frac{945/175}{1/163} = 813/306 \frac{\text{kcal}}{\text{hr}}$$

ب - دیاگرام توزیع درجه حرارت در ضخامت جداره (d) مطابق شکل ۷-۱ ترسیم می شود و شیب حرارتی، با توجه به این شکل، طبق رابطه زیر به دست می آید:



شکل ۷-۱ - دیاگرام توزیع درجه حرارت در ضخامت جداره

$$\frac{\Delta}{d} = \frac{\theta_r - \theta_1}{d} = \frac{145 - 40}{24} = 58/75 \frac{^\circ\text{C}}{\text{cm}}$$

$$\frac{\Delta}{d} = \frac{141}{0/24} = 5875 \frac{^\circ\text{C}}{\text{m}}$$

ج - شدت جریان حرارتی مخصوص جداره را می توان از رابطه:  $q = \bar{K} \times \frac{\Delta}{d}$  محاسبه و تعیین کرد:

$$q = 0/92 \times 5875 = 5405 \frac{\text{W}}{\text{m}^2}$$

از طرفی  $1 \frac{\text{kcal}}{\text{m}^2 \cdot \text{hr}} = 1/163 \frac{\text{W}}{\text{m}^2}$  بنابراین:

$$q = \frac{5405}{1/163} = 4647/463 \frac{\text{kcal}}{\text{m}^2 \cdot \text{hr}}$$

د - هدایت حرارتی جداره و مقاومت آن از روابط مربوطه تعیین می شوند:

$$\text{E} \quad \frac{\bar{K}}{d} = \frac{0.92}{0.24} = 3.833 \frac{W}{m^2 \cdot C}$$

$$R = \frac{d}{\bar{K}} = \frac{0.24}{0.92} = 0.261 \frac{m^2 \cdot C}{W}$$

بدیهی است که از رابطه،  $R = \frac{1}{\sigma}$  نتیجه یکسانی به دست می آید:

$$R = \frac{1}{3.833} = 0.261 \frac{m^2 \cdot C}{W}$$

مسأله ۳: درجه حرارت سطح داخلی و خارجی جداره دو لایه یک کوره استوانه‌ای شکل،

به ترتیب عبارتند از:  $\theta_3 = 1000^\circ C$  و  $\theta_1 = 100^\circ C$ . ابعاد این کوره برابرند با:

ارتفاع داخلی کوره  $l = 120 \text{ cm}$  و قطر داخلی  $D_3 = 100 \text{ cm}$  و قطر میانی  $D_2 = 130 \text{ cm}$  و

قطر خارجی  $D_1 = 150 \text{ cm}$  لایه خارجی از خاک رس به ضریب هدایت حرارتی متوسط

$\bar{K}_1 = 0.002 \frac{\text{cal}}{\text{cm} \cdot C \cdot s}$  و لایه داخلی از آجر نسوز به ضریب هدایت حرارتی متوسط

$\bar{K}_2 = 0.0015 \frac{\text{cal}}{\text{cm} \cdot C \cdot s}$  تشکیل شده است. تعیین کنید:

الف - مقدار حرارت انتقال یافته از این جداره (Q) بر حسب کیلوکالری در مدت یک ساعت.

ب - درجه حرارت، در فصل مشترک آجر نسوز و خاک رس.

ج - رسم دیاگرام توزیع درجه حرارت در جداره کوره.

حل: الف - برای تعیین مقدار حرارت انتقال یافته، در ابتدا لازم است هدایت حرارتی معادل

جداره از رابطه مربوطه تعیین شود:

$$K_{eq} = \frac{1}{\frac{1}{K_1} \times \frac{D_1 - D_2}{D_1 + D_2} + \frac{1}{K_2} \times \frac{D_2 - D_3}{D_2 + D_3}}$$

$$K_{eq} = \frac{1}{\frac{1}{0.002} \times \frac{150 - 130}{150 + 130} + \frac{1}{0.0015} \times \frac{130 - 100}{130 + 100}} = 8.152 \times 10^{-3} \frac{\text{cal}}{\text{cm} \cdot C \cdot s}$$

چون t زمان انتقال، یک ساعت است لذا:  $t = 3600 \text{ s}$  و در نتیجه حرارت انتقالی

چنین خواهد بود :

$$Q = \pi K_{eq} l t (\theta_2 - \theta_1)$$

$$Q = 3/14 \times 8/152 \times 10^{-3} \times 120 \times 3600 \times (10000 - 100) \approx 9/96 \times 10^6 \text{ cal}$$

$$Q \approx 996 \text{ kcal}$$

ب - برای تعیین درجه حرارت در فصل مشترک دو لایه  $(\theta_2)$  کافی است که رابطه انتقال حرارت را فقط برای یکی از لایه‌ها به کار برد. مثلاً برای لایه خارجی می‌توان چنین عمل کرد :

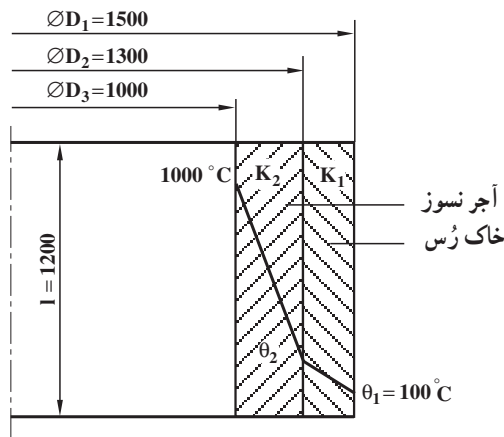
$$Q = \frac{\pi l t}{\frac{1}{K_1} \times \frac{D_1 - D_2}{D_1 + D_2}} (\theta_2 - \theta_1)$$

$$9/96 \times 10^6 = \frac{3/14 \times 120 \times 3600}{\frac{1}{0/002} \times \frac{150 - 130}{150 + 130}} (\theta_2 - 100) \Rightarrow$$

$$\theta_2 - 100 = \frac{9/96 \times 10^6 \times \frac{1}{0/002} \times \frac{150 - 130}{150 + 130}}{3/14 \times 120 \times 3600}$$

$$\theta_2 - 100 = 262 \Rightarrow \theta_2 = 362^\circ \text{C}$$

ج - دیاگرام توزیع درجه حرارت در شکل ۸-۱ نشان داده شده است.



شکل ۸-۱- دیاگرام توزیع درجه حرارت مربوط به مسأله ۳

مسأله ۴: بر روی یک ورق داغ به ابعاد  $8 \times 5$  سانتی متر و دمای  $400^\circ\text{C}$  هوایی به دمای  $25^\circ\text{C}$  دمیده می‌شود. مطلوب است:

الف - محاسبه و تعیین حرارت انتقالی از روی سطح ورق مزبور در مدت یک ثانیه برحسب کیلوژول. در صورتی که ضریب جابه‌جایی  $\alpha_c = 27 \text{ W/m}^2 \cdot ^\circ\text{C}$  باشد.

ب - اگر جنس ورق از فولاد ساده کربنی با ضریب هدایت حرارتی متوسط  $50/3 \text{ W/m.K}$  و ضخامت  $28$  میلی‌متر باشد و مقدار  $520$  ژول انرژی از سطح ورق به طریق تشعشع (در هر ثانیه) تلف شده باشد، افت دما در ضخامت این ورق چه اندازه خواهد بود؟

حل: الف - از فرمول نیوتن می‌توان انتقال حرارت به طریق جابه‌جایی را به دست آورد:

$$\frac{Q}{t} = \alpha_c A (\theta_w - \theta_f)$$

$$\frac{Q}{1} = 27 \times (0/5 \times 0/8) \times (400 - 25) \Rightarrow Q = 4050 \text{ J} = 4/05 \text{ kJ}$$

ب - گرمای هدایت شده از ضخامت ورق باید برابر مجموع گرمای تلف شده به طریق جابه‌جایی و تشعشعی باشد یعنی:

$$Q = Q(\text{تشفعی}) + Q(\text{جابه‌جایی}) = Q(\text{هدایتی})$$

بنابراین می‌توان چنین عمل کرد:

$$\bar{K} \frac{At\Delta}{d} = 4050 + 520 = 4570$$

$$50/3 \times \frac{(0/5 \times 0/8) \times 1 \times \Delta}{0/028} = 4570$$

$$\Delta = \frac{4570 \times 0/028}{50/3 \times (0/5 \times 0/8) \times 1} = 6/3598^\circ\text{C} \approx 6/36^\circ\text{C} \quad \text{افت دما}$$

در خاتمه بحث‌های این قسمت، باید اشاره کرد که در اغلب کوره‌های متالورژی به خصوص کوره‌های ریخته‌گری (بوته‌ای، کویل، شعله‌ای دوار و القایی) به منظور سهولت مذاب‌گیری و عملیات انتقال گرما و انرژی، جداره آن‌ها را به شکل استوانه (یا شبه استوانه) طراحی می‌کنند و می‌سازند. این رو، روابط حرارتی این گونه جداره‌ها دارای اهمیت زیادی است. در کوره‌های ریخته‌گری به منظور کاهش حرارت انتقال یافته و افزایش راندمان حرارتی، معمولاً از لایه‌های مختلفی استفاده

می شود که عبارتند از :

الف - پوسته خارجی که از ورق فولادی با ضخامت ۵ تا ۱۰ میلی متر انتخاب می شود. لازم به توضیح است که این پوسته به منظور نگهداری و حفاظت جداره هاست و برای آن هدف مقاومت حرارتی بر آن منظور نمی شود.

ب - لایه ماسه ای که بین پوسته فولادی و جداره داخلی به ضخامت حدود یک سانتی متر و در کوره های بزرگ تا چندین سانتی متر، به منظور ایجاد عایق حرارتی (مخلوط ماسه و هوا) تعبیه می شود و از اتلاف حرارتی زیاد و گرم شدن شدید پوسته فولادی جلوگیری می کند.

ج - جداره داخلی که از آجرهای دیرگداز، براساس شکل عمومی کوره، ساخته می شود. بدین ترتیب اغلب کوره های ذوب، سه لایه ای هستند و فقط احتمال دارد که از لایه آسبست (مقوای نسوز) نیز به عنوان یک لایه، در حد فاصله پوسته و ماسه، استفاده کرد.

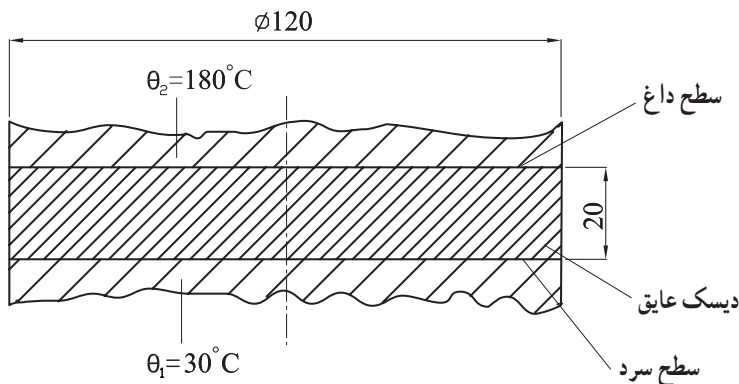
## تمرین

۱- مطلوب است محاسبه مقدار حرارت انتقال یافته برحسب کالری، از یک میله آلومینیومی به طول ۱۵cm و به سطح مقطع  $16\text{cm}^2$  در مدت ۴ دقیقه. در صورتی که درجه حرارت یک سر میله  $125^\circ\text{C}$  و سر دیگر آن  $25^\circ\text{C}$  باشد. ضریب هدایت حرارتی میله ثابت و برابر است با:  $0.5 \frac{\text{cal}}{\text{cm} \cdot ^\circ\text{C} \cdot \text{s}}$  (سطح جانبی میله، عایق پوش شده است).

۲- به منظور تعیین ضریب هدایت حرارتی یک نوع آلیاژ آلومینیم، میله ای از آن را که به طول ۱۸cm و به سطح مقطع  $8\text{cm}^2$  است تهیه کرده ایم. یک سر آن را در محفظه ای از آب  $10^\circ\text{C}$  و سر دیگر آن را در داخل یک توده یخ صفر درجه سانتی گراد قرار داده ایم (میله توسط روپوشی نسبت به محیط عایق شده است) در نتیجه، پس از گذشت زمان ۵ دقیقه، ۹۵ گرم یخ ذوب شده است. اگر گرمای نهان ذوب یخ  $80 \frac{\text{cal}}{\text{g}}$  باشد، ضریب هدایت حرارتی متوسط آلیاژ را در این فاصله دمایی به دست آورید.

۳- ضریب هدایت حرارتی یک دیواره از آجر شاموتی، نسبت به درجه حرارت تغییر می کند و از معادله  $K = 0.813 + 0.000582\theta$  (برحسب  $\frac{\text{W}}{\text{m} \cdot ^\circ\text{C}}$ ) تعیین می شود. اولاً مقدار این ضریب را در  $25^\circ\text{C}$  به دست آورید. ثانیاً مقدار متوسط آن را ( $\bar{K}$ ) در فاصله دمایی  $200$  تا  $1000$  درجه سانتی گراد محاسبه و تعیین کنید.

۴- یک دیسک عایق حرارت (نمونه استوانه‌ای) مطابق شکل ۹-۱ به قطر  $120\text{ mm}$  و به ضخامت  $20\text{ mm}$  را بین سطوح داغ و سرد دستگاه اندازه‌گیری ضریب هدایت حرارتی اجسام قرار داده‌ایم. اگر درجه حرارت‌های دو طرف این دیسک  $\theta_1 = 30^\circ\text{C}$  و  $\theta_2 = 180^\circ\text{C}$  و شدت جریان حرارتی که از درون آن (بعد از ثبات دمایی) گذشته است برابر:  $\frac{Q}{t} = 50/6\text{ W}$  باشد، ضریب هدایت حرارتی متوسط عایق را در این فاصله دمایی به دست آورید (از تبادل گرما بین محیط جانبی دیسک و هوا صرف‌نظر می‌شود).



شکل ۹-۱- تعیین ضریب هدایت حرارتی یک دیسک عایق مربوط به مسأله ۴

۵- درجه حرارت‌های سطوح داخلی و خارجی یک ورق آسبست که در لایه بیرونی یک کوره به کار رفته است، به ترتیب عبارتند از:  $11^\circ\text{C}$  و  $38^\circ\text{C}$  چنانچه ضخامت این ورق  $12$  میلی‌متر باشد، اولاً شیب حرارتی آن را برحسب درجه سانتی‌گراد بر متر به دست آورید. ثانیاً در صورتی که شیب حرارتی ثابت باشد، باید ضخامت ورق چند میلی‌متر انتخاب شود تا درجه حرارت سطح خارجی ورق  $25^\circ\text{C}$  شود (دمای سطح داخلی همان  $11^\circ\text{C}$  می‌باشد)؟ از تغییرات جزئی ضریب هدایت حرارتی این ورق در فاصله‌های دمایی قسمت اول و دوم صرف‌نظر می‌شود.

۶- دیواره‌ای است از آجر نسوز، به مساحت  $25/0$  متر مربع که در مجاورت یک منبع حرارتی قرار دارد. اگر درجه حرارت سطح داخلی این دیواره  $110^\circ\text{C}$  و ضریب هدایت حرارتی آجر نسوز به طور متوسط  $\frac{W}{m^\circ\text{C}}$  باشد، اولاً ضخامت دیواره باید به چه اندازه انتخاب شود تا درجه حرارت پشت دیواره از  $40^\circ\text{C}$  تجاوز نکند و حرارت انتقال یافته در هر دقیقه  $2$  کیلوکالری باشد؟ ثانیاً ضریب هدایت حرارتی این آجر را برحسب واحدهای  $\frac{\text{kcal}}{\text{m}^\circ\text{Chr}}$  و  $\frac{\text{cal}}{\text{cm}^\circ\text{Cs}}$  به دست آورید.

$$1\text{cal} = 4/19\text{J}$$

۷- درجه حرارت سطح داخلی و خارجی دیواره یک کوره به ترتیب  $125^{\circ}\text{C}$  و  $40^{\circ}\text{C}$  است. ضخامت این دیواره  $22\text{cm}$  است. درجه حرارت در عمق  $8$  سانتی متری از سطح گرم این دیواره را تعیین کنید.

۸- ضریب هدایت حرارتی جداره یک کوره از آجر شاموتی متخلخل در  $40^{\circ}\text{C}$  و  $110^{\circ}\text{C}$  به ترتیب برابر  $1/4^{\circ}$  و  $1/6^{\circ}$  وات بر متر بر درجه سانتی گراد است. چنانچه ضخامت این کوره  $20$  سانتی متر باشد، اولاً هدایت حرارتی ( $\sigma$ ) و مقاومت آن ( $R$ ) را تعیین کنید (فرض می شود که ضریب هدایت گرما در این فاصله دمایی، متناسب با تغییرات درجه حرارت است). ثانیاً شدت جریان حرارتی مخصوص جداره را به دست آورید.

۹- مشخصات و ابعاد یک جداره مسطح دو لایه عبارت است از :

$$d_1 = 16\text{cm} \quad \text{و} \quad K_1 = 1/6 \times 10^{-3} \frac{\text{cal}}{\text{cm}^{\circ}\text{Cs}} \quad \text{لایه گرم}$$

$$d_2 = 2\text{cm} \quad \text{و} \quad K_2 = 3/7 \times 10^{-4} \frac{\text{cal}}{\text{cm}^{\circ}\text{Cs}} \quad \text{لایه سرد}$$

$$A = 2000\text{cm}^2 \quad \text{گرما انتقال} \quad \theta_1 = 25^{\circ}\text{C} \quad \text{و} \quad \theta_3 = 98^{\circ}\text{C}$$

چنانچه ضریب هدایت حرارتی هر لایه ثابت باشد، مطلوب است محاسبه و تعیین :

الف - ضریب هدایت حرارتی معادل جداره،

ب - مقدار حرارت انتقال یافته از جداره در مدت  $8$  دقیقه بر حسب کیلوکالری،

ج - شدت جریان حرارتی جداره بر حسب وات،

د - شدت جریان حرارتی مخصوص آن بر حسب وات بر مترمربع.

۱۰- در داخل محفظه قالبی به شکل مکعب که اندازه هر سطح آن  $5/5^{\circ}$  مترمربع است از چدن

مذاب  $135^{\circ}\text{C}$  پر شده است. مطلوب است تعیین ضخامت دیواره قالب، به طوری که درجه حرارت

سطح خارجی قالب از  $8^{\circ}\text{C}$  تجاوز نکند و حرارت انتقال یافته از آن، در هر دقیقه  $11/85$  کیلوکالری

باشد. ضریب هدایت حرارتی ماسه قالب، به طور متوسط  $\bar{K} = 1/4 \times 10^{-3} \frac{\text{cal}}{\text{cm}^{\circ}\text{Cs}}$  است.

۱۱- در یک کوره زمینی، به شکل استوانه که تصویر افقی آن در شکل ۱-۱ نشان داده شده

است، درجه حرارت های قسمت داخلی ( $\theta_3$ ) و قسمت بیرونی ( $\theta_1$ ) به ترتیب برابر  $135^{\circ}\text{C}$  و

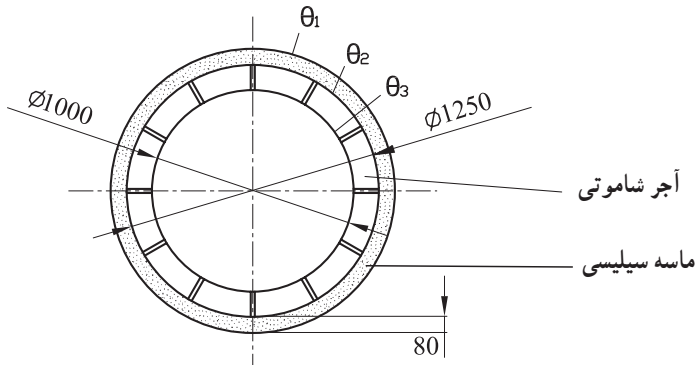
$20^{\circ}\text{C}$  هستند. در صورتی که ضریب هدایت آجر شاموتی، به طور متوسط  $\bar{K}_2 = 2/5 \times 10^{-3} \frac{\text{cal}}{\text{cm}^{\circ}\text{Cs}}$



و ماسه سیلیسی  $\bar{K}_1 = 1/4 \times 10^{-3} \frac{\text{cal}}{\text{cm}^\circ\text{Cs}}$  باشد مطلوب است :

الف - مقدار حرارت انتقال یافته از دیواره بر حسب کیلوکالری در هر ساعت (ارتفاع داخلی کوره  $13^\circ$  سانتی متر است).

ب - تعیین درجه حرارت در فصل مشترک آجر نسوز و ماسه سیلیسی ( $\theta_p$ ).



شکل ۱-۱- نمای سطحی (افقی) یک کوره زمینی

۱۲- برای سرد کردن یک صفحه چدنی  $50^\circ\text{C}$  به مساحت  $32$  مترمربع، هوای  $1^\circ\text{C}$  به مدت  $30$  ثانیه روی آن دمیده می شود. اگر ضریب جابه جایی در این انتقال  $25 \text{ W/m}^2\text{.}^\circ\text{C}$  باشد، مقدار گرمای کل انتقالی بر حسب کیلوکالری چه اندازه خواهد بود؟

$$1 \text{ cal} \approx 4/2 \text{ J}$$

۱۳- یک ورق برنجی به ابعاد  $40 \times 60$  سانتی متر و ضخامت  $16$  میلی متر توسط جریان هوا خنک می شود. با توجه به مشخصات و معلومات داده شده مطلوب است اولاً تعیین حرارت انتقالی از روی ورق در مدت یک ثانیه و ثانیاً دمای داخلی صفحه (طرف گرم)

$$\alpha_c = 54 \text{ W/m}^2\text{.}^\circ\text{C}$$

ضریب کنوکسیون هوا با ورق برنجی

$$\theta_w = 32^\circ\text{C}$$

دمای ورق برنجی (دمای یکطرف)

$$\theta_f = 25^\circ\text{C}$$

دمای هوا

$$\bar{K} = 64 \text{ W/m.}^\circ\text{C}$$

ضریب هدایت برنج به طور متوسط

در این انتقال در هر ثانیه  $410/8$  کیلوژول انرژی از سطح ورق به طریق تشعشع تلف می شود.