

پیشگفتار

هرچند ریخته‌گری از دیرباز به عنوان یک صنعت شناخته شده است و از قدیمی‌ترین شاخه‌های متالورژی به شمار می‌رود، با این حال، در طی سالیان متمادی، بیش‌تر توجهات به سوی جنبه‌های عملی محض و مَتکی به تجربه و مهارت این صنعت معطوف گشته و بنابراین، به عنوان یک علم، کمتر از آن یاد شده است. اما بتدریج با افزایش نیازهای انسان و پیدایش کاربردهای جدید برای قطعات فلزی، انگیزه‌ی برخورد علمی با این صنعت فراهم گردید؛ به گونه‌ای که امروزه این حقیقت بخوبی شناخته شده است که دستیابی به محصولاتی با کیفیت بهتر و کارایی مؤثرتر، به همراه صرف انرژی و مواد کمتر و در زمانی کوتاه‌تر، مستلزم نگرشی علمی به صنعت ریخته‌گری می‌باشد. بنابراین ریخته‌گری را باید مجموعه‌ای از علوم، صنایع و طراحی دانست که با شناخت صحیح این عوامل و ایجاد ارتباطی منطقی میان آن‌ها، می‌توان به حداکثر بهره‌دهی از امکانات تولیدی دست یافت.

در کتاب حاضر سعی شده است تا مبانی علمی فرآیند ریخته‌گری، تا حد امکان با زبانی ساده مورد بررسی و مطالعه قرار گیرند. در این راستا، با توجه به این که اولین قدم در ریخته‌گری قطعات، تهیه‌ی مذابی با مشخصات مطلوب از مواد فلزی مورد نظر می‌باشد. لذا فصول ۱ و ۲ به تشریح اصول کلی در عملیات ذوب شامل ویژگی‌های فیزیکی و متالورژیکی حالت مایع (مذاب) و مبانی عملیات کیفی مذاب اختصاص داده شده است. اصول علمی و عملی در انجماد مواد فلزی به همراه مبانی علمی و عملی در ارتباط با طراحی تغذیه و سیستم‌های راهگاهی نیز در سه فصل آخر مورد مطالعه قرار می‌گیرند.

در این جا ذکر این نکته حایز اهمیت فراوان است که مطالب این کتاب با توجه به محتوا و جایگاه سایر دروس گنجانده شده در برنامه‌ی نظام جدید آموزشی تهیه و تدوین شده است و بدون شک همانند هر کار جدیدی، خالی از اشکال نیست. از این رو، رایه‌ی نظرات اصلاحی و راهنمایی‌های استادان و دبیران محترم به منظور ارتقای کیفیت این کتاب، موجب کمال امتنان و سپاسگزاری است.

مؤلفان

هدف کلی

آشنایی با مبانی و اصول متالورژیکی ریخته‌گری

مشخصات حالت مایع

هدف های رفتاری: از فراگیر انتظار می رود در پایان این فصل بتواند:

- ۱- حالات سه گانه ماده را توضیح دهد.
- ۲- خواص فیزیکی فلزات را به طور کامل تشریح کند.

۱- مشخصات حالت مایع

۱-۱- حالات سه گانه ماده

اجسام از نظر فیزیکی به سه حالت جامد، مایع و گاز دیده می شوند. هر جسمی در شرایط طبیعی (محیط) فقط به صورت یکی از حالات سه گانه فوق وجود دارد و برای تبدیل و انتقال آن به یکی از حالات دیگر صرف کار و انرژی لازم است.

در شرایط معین، اتم های ماده در ارتباط با یکدیگر بوده و دارای انرژی معین و محدودی هستند که تغییرات این انرژی باعث تغییر حالت جسم و تغییر بعضی از خواص ماده می گردد.

در شرایط محیط (فشار یک اتمسفر و دمای ۲۵ درجه سانتی گراد) هر ماده ای به حالت معینی پایدار می باشد برای مثال آلومینیم و آهن به صورت جامد، آب به صورت مایع و هوا به صورت گاز می باشند.

اجسام جامد دارای شکل و حجم معین هستند و این بدان معنی است که دامنه ارتعاشات اتم ها از حدود معینی تجاوز نمی کند و اتم ها در ارتباط کامل با هم هستند. جامدات از پایداری و استحکام بالایی برخوردارند و برای لغزاندن اتم های آن ها بر روی هم نیروی زیادی لازم است و گاه مقدار این نیرو به حدی است که به جای لغزاندن، در جسم تغییر حالت ایجاد می شود.

مایعات دارای حجم ثابت هستند ولی شکل معینی ندارند و شکل ظرف را به خود می‌گیرند. اتم‌های مایع با صرف انرژی کمتری بر روی هم می‌لغزند و استحکام موجود در قطعات جامد به روانی و سیالیت تبدیل می‌گردد. انرژی لازم برای لغزاندن اتم‌ها در حالت جامد 10^2 برابر این انرژی برای حالت مایع است. گازها در حالتی قرار دارند که حجم و شکل آن‌ها ثابت نیست و از این رو ارتباط اتم‌های گازی بسیار کم است. با توجه به مطالب ساده فوق چنین استنباط می‌گردد که جامدات و مایعات از تشابه خواص فیزیکی بیش‌تری برخوردار بوده و گازها بطور کلی مشخصات متفاوتی با آن‌ها دارند.

هنگامی که سخن از تغییر حالت اجسام به میان می‌آید تأمین انرژی برای انجام کار لازم نیز اهمیت زیاد می‌یابد. ساده‌ترین نوع تأمین انرژی، منابع حرارتی است و لذا حرارت در متالورژی برای ذوب کردن و حرارت‌گیری برای انجماد مهم‌ترین عامل فیزیکی مورد مطالعه است. حرارت مانند انرژی مکانیکی غیرقابل لمس است و نمی‌توان برای آن واحدی تهیه نمود و در موزه نگهداری کرد (واحد طول، واحد وزن ...). و لذا واحد حرارت، مقدار حرارتی است که بتواند دمای جسم یا یک سیستم را یک واحد تغییر دهد.

در ترمودینامیک^۱ برای حرارت سه واحد، کالری، کیلوکالری و BTU (واحد حرارتی بریتانیا) وجود دارد. کالری مقدار حرارتی است که درجه حرارت یک گرم آب را به مقدار یک درجه سانتی‌گراد بالا ببرد (به عبارت علمی از $14/5$ درجه به $15/5$ درجه سانتی‌گراد برساند). کیلوکالری واحد حرارتی بزرگتری است و برابر 1000 کالری است. BTU مقدار حرارتی است که درجه حرارت یک پوند آب (453 گرم) را به میزان یک درجه فارنهایت افزایش دهد. در سیستم SI واحد حرارت ژول (J) می‌باشد (یک کالری برابر $4/189$ ژول می‌باشد).

۲-۱- نقطه ذوب و گرمای نهان‌گداز

هنگامی که به یک جامد و یا یک فلز حرارت داده می‌شود، دامنه ارتعاشات اتم‌ها، پیوسته افزایش می‌یابد و در حقیقت فاصله بین اتمی کمی بیش‌تر می‌شود. با افزایش مقدار حرارت، درجه حرارت جسم بالا رفته و بالاخره به درجه حرارتی می‌رسد که حد نهایی ارتعاشات و فاصله اتمی در حالت جامد است. در چنین درجه حرارتی ساختمان جامد به حالتی می‌رسد که در صورت افزایش انرژی (حرارت) می‌تواند از حالت جامد خارج شده و به حالت مایع تبدیل گردد. این درجه حرارت را نقطه ذوب جسم می‌نامند. در جدول ۱-۱ نقطه ذوب بعضی از فلزات و عناصر صنعتی آورده شده است.

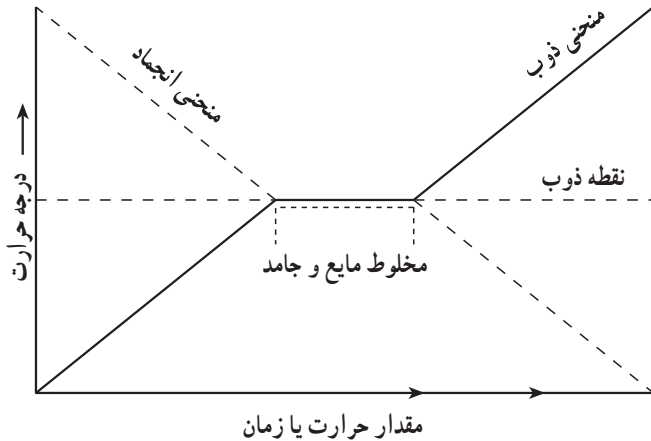
۱- علم مطالعه روابط بین کار و گرما

جدول ۱-۱- نقطه ذوب برخی از عناصر صنعتی (درجه سانتی‌گراد)

| نقطه ذوب | نماد شیمیایی | نام عنصر | نقطه ذوب | نماد شیمیایی | نام عنصر |
|----------|--------------|----------|----------|--------------|-----------|
| ۹۷/۵ | Na | سدیم | ۶۶۰ | Al | آلومینیم |
| ۳۲۷ | Pb | سرب | ۶۳۰ | Sb | آنتیموان |
| ۲۱۷ | Se | سلنیوم | ۱۵۳۹ | Fe | آهن |
| ۱۴۱۰ | Si | سیلیسیم | ۱۵۴۰ | Sr | استرانسیم |
| ۱۰۶۳ | Au | طلا | ۱۱۳۲ | U | اورانیوم |
| ۲۳۲ | Sn | قلع | ۲۴۵۵ | Ir | ایریدیم |
| ۳۲۱ | Cd | کادمیوم | ۱۵۶ | In | ایندیوم |
| ۱۴۹۵ | Co | کبالت | ۷۱۴ | Ba | باریم |
| ۳۷۰۰ | C | کربن | (۲۱۰۰) | B | بر |
| ۱۸۷۵ | Cr | کرم | ۱۲۷۷ | Be | برلیوم |
| ۸۳۹ | Ca | کلسیم | ۲۷۱ | Bi | بیسموت |
| ۳۰ | Ga | گالیوم | ۶۳/۷ | K | پتاسیم |
| ۱۸۰ | Li | لیتیم | ۱۷۶۹ | Pt | پلاتین |
| ۱۰۸۳ | Cu | مس | ۲۵۰ | Pu | پلونیوم |
| ۱۲۴۵ | Mn | منگنز | ۳۴۱۰ | W | تنگستن |
| ۶۵۱ | Mg | منیزیم | ۱۷۵۰ | Th | توریم |
| ۲۶۱۰ | Mo | مولیبدن | ۱۶۷۰ | Ti | تیتانیوم |
| ۹۶۰ | Ag | نقره | (-۳۹) | Hg | جیوه |
| ۱۴۵۳ | Ni | نیکل | ۷۰۰ | Ra | رادیوم |
| ۲۴۷۰ | Nb | نیوبیوم | ۴۱۹ | Zn | روی |
| ۱۸۶۰ | V | وانادیم | ۱۸۵۲ | Zr | زیرکنیوم |
| | | | ۹۳۷ | Ge | ژرمنیوم |

تغییر حالت کلی در درجه حرارت ذوب، مستلزم صرف انرژی حرارتی اضافی است. این انرژی باید توانایی جدا کردن اتم‌ها از یکدیگر را به فاصله کافی برای تبدیل ساختمانی جامد به مایع دارا باشد. چنین انرژی حرارتی را گرمای گداز یا گرمای نهان ذوب می‌نامند. گرمای نهان گداز مقدار حرارتی است که واحد جرم جسم (فلز خالص) لازم دارد تا پس از رسیدن به درجه حرارت ذوب، بدون تغییر دما به مایع تبدیل گردد همچنین مایع پس از رسیدن به نقطه ذوب (انجماد) مقداری حرارت از دست می‌دهد تا جامد شود. در شکل ۱-۱ منحنی ذوب و انجماد یک فلز خالص نشان

داده شده است.



شکل ۱-۱- منحنی ذوب و انجماد فلز خالص

بدیهی است تغییرات فشار در نقطه ذوب مؤثر می‌باشد. تجربه نشان داده است برای اجسامی که در اثر ذوب حجمشان کم می‌شود (یخ و بیسموت)، افزایش فشار باعث کاهش نقطه ذوب می‌شود، به طوری که ازدیاد فشار به مقدار یک اتمسفر باعث نزول نقطه ذوب یخ به میزان 0.0075°C درجه سانتی‌گراد می‌گردد. از سوی دیگر برای اجسامی که در هنگام ذوب حجمشان زیاد می‌شود (اکثر فلزات و ترکیبات) افزایش فشار باعث بالا رفتن نقطه ذوب می‌گردد. در مورد یخ نکته مهم آن است که اعمال فشار تا 3200 اتمسفر باعث نزول نقطه ذوب شده و پس از آن فشار باعث افزایش نقطه ذوب می‌گردد و در فشار 20 هزار اتمسفر نقطه ذوب یخ به 8° درجه سانتی‌گراد می‌رسد که به یخ داغ موسوم است.

آلیاژها از مخلوط کردن و محلول کردن عناصر در یکدیگر به وجود می‌آیند در جریان ذوب، درجه حرارت ثابتی ندارند و برخلاف فلزات خالص نقطه ذوب و انجمادشان یکسان نیست. این موضوع به روابط ترمودینامیکی، شیمیایی و تحولات متعددی بستگی دارد که توضیح آن‌ها نیازمند مطالعات مقدماتی بسیاری می‌باشد. بنابراین در مورد آلیاژها، نقطه ذوب درجه حرارتی است که در هنگام گرم کردن اولین قطره‌های مذاب ظاهر می‌شوند، در حالی که نقطه انجماد، درجه حرارتی است که در جریان سرد کردن مذاب، اولین هسته‌های جامد در آلیاژ تشکیل می‌شود. براساس قرارداد

فاصله درجه حرارتی ذوب و انجماد را فاصله انجماد یا دامنه انجماد می‌نامند. بدین ترتیب دامنه انجماد فلزات خالص و ترکیبات شیمیایی خالص صفر بوده و مذاب در یک درجه حرارت ثابت به جامد تبدیل می‌شود.

۳-۱- گرمای ویژه

هرگاه چند جسم مختلف در یک محیط قرار گیرند، پس از مدتی درجه حرارت تمام آن‌ها یکسان می‌شود، ولی مقدار حرارت جذب شده توسط آن‌ها برابر نیست و به ظرفیت حرارتی آن‌ها بستگی دارد.

گرمای ویژه یک جسم مقدار حرارتی است که درجه حرارت واحد جرم جسم را یک درجه سانتی‌گراد بالا ببرد. گرمای ویژه برحسب $\left(\frac{\text{cal}}{\text{g}\cdot\text{c}^\circ}\right)$ یا $\left(\frac{\text{J}}{\text{kg}\cdot\text{k}^\circ}\right)$ یا $\left(\frac{\text{BTU}}{\text{Lb}\cdot\text{F}^\circ}\right)$ بیان می‌شود. نقطه ذوب، گرمای ویژه اجسام (در حالت جامد و مایع) و گرمای نهان‌گداز آن‌ها می‌تواند در محاسبه و طرح ساختمان کوره‌ها مورد استفاده قرار گیرد.

۴-۱- ضریب انبساط حرارتی

معمولاً مواد در اثر حرارت انبساط پیدا می‌کنند. محاسبه و تعیین مقدار انبساط از نکات مهم در طراحی قطعات و طراحی قالب و مدل می‌باشد. انبساط جامدات بسیار کم می‌باشد با این وجود در مورد جامدات به دلیل قابلیت اندازه‌گیری ابعاد، انبساط طولی محاسبه می‌گردد که مطالب محاسباتی آن در کتاب محاسبات فنی تخصصی آورده شده است.

۵-۱- تغییرات ابعادی در ذوب و انجماد

تغییرات طولی جامدات و یا تغییرات حجمی مایعات در اثر درجه حرارت تقریباً از فرمول ساده و خطی زیر تبعیت می‌کنند.

$$x = a + bT$$

x: تغییرات طولی

a و b: ضرایب ثابت

T: درجه حرارت

در نقطه انجماد (نقطه ذوب)، تغییرات مقدار حرارت باعث تغییر نوع اتصال اتم‌ها می‌گردد و جامد را به مذاب و یا مذاب را به جامد مبدل می‌سازد. در چنین حالتی پدیده انبساط یا انقباض حجمی با درجه حرارت رابطه ساده‌ای نداشته و بیش‌تر به تبدیلات ساختمانی فلز مربوط می‌شود. بیش‌تر عناصر و ترکیبات در مراحل مختلف ذوب انبساط پیدا می‌کنند در این‌جا تغییرات حجمی یک فلز یا یک آلیاژ در سه منطقه مورد بررسی قرار می‌گیرد.

منطقه اول (جامد) تغییرات حرارتی این منطقه که از درجه حرارت محیط تا نقطه ذوب ادامه دارد، دارای انبساطی است که با قوانین فیزیکی انبساط مطابقت دارد و به سهولت قابل محاسبه است. در این منطقه به دلیل جامد بودن جسم و داشتن شکل و حجم معین مقدار انبساط خطی مورد محاسبه قرار می‌گیرد.

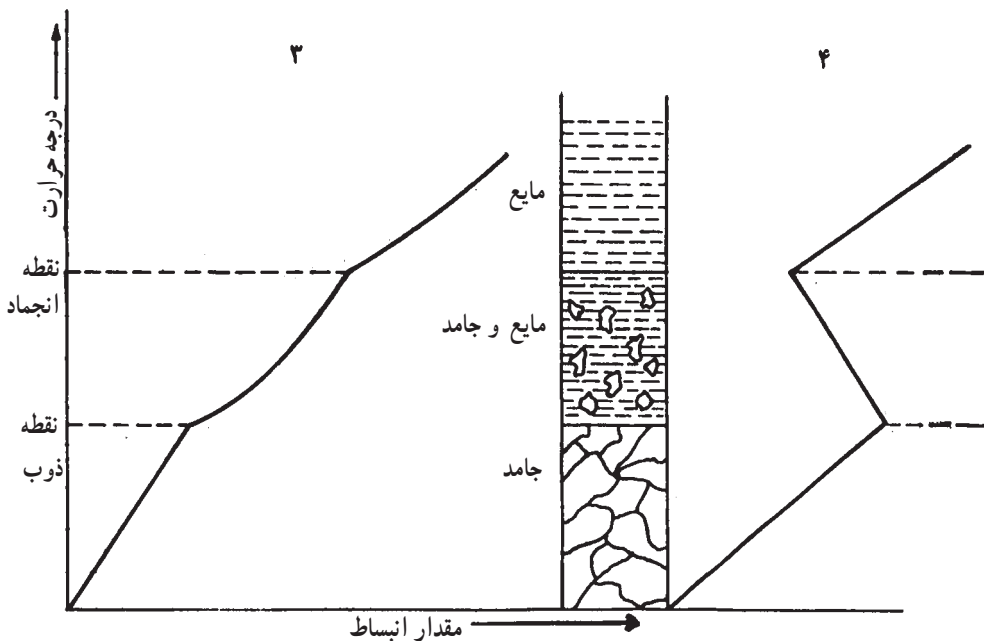
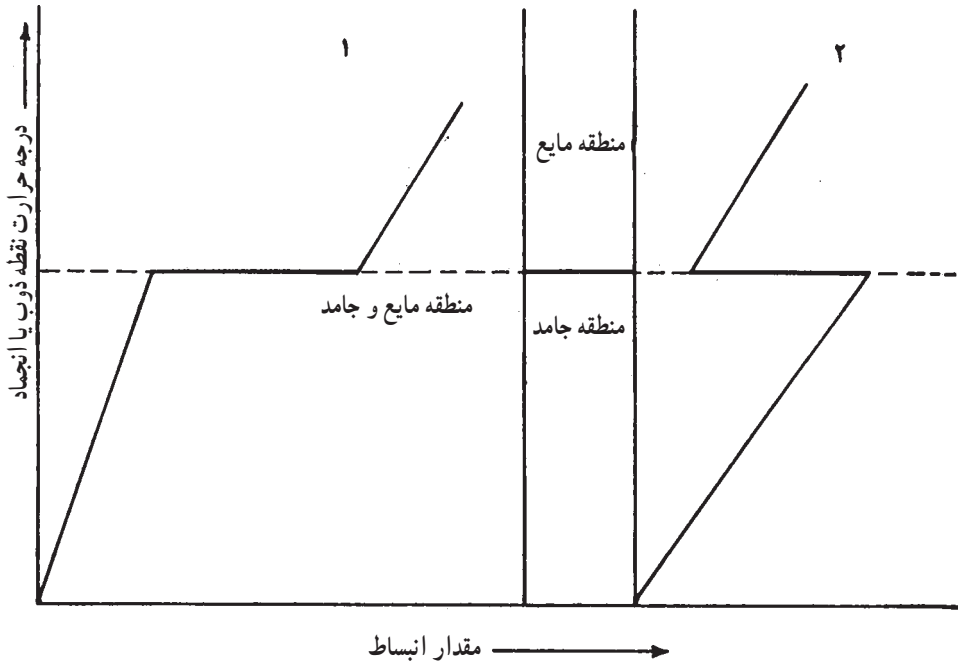
منطقه دوم (منطقه جامد و مایع یا دامنه انجماد) همان‌گونه که گفته شد انبساط این منطقه در جریان ذوب به شکل ساختمانی مایع و جامد بستگی دارد و عموماً فلزات و آلیاژها در این منطقه ۲ تا ۸ درصد انبساط پیدا می‌کنند. فلزات و آلیاژهای معدودی هستند که در جریان ذوب در این منطقه به جای انبساط، انقباض می‌یابند.

بیسموت، آنتیموان، چدن خاکستری و یخ دارای چنین شرایطی می‌باشند و دلیل آن نیز در مورد هر یک متفاوت است. شکل ۱-۲ دیاگرام انبساط یک فلزخالص و یک آلیاژ فرضی جامد را در جریان ذوب نشان می‌دهد.

منطقه سوم (مایع) برای ریخته‌گری فلزات و آلیاژها همواره لازم است که پس از ذوب کامل، درجه حرارت مذاب را افزایش داد تا در زمان حمل و نقل و بارریزی، روانی خود را از دست ندهد که آن را درجه حرارت فوق ذوب می‌نامند. انبساط منطقه سوم از نقطه ذوب تا درجه فوق ذوب (یا درجه حرارت ریختن) ادامه دارد. مقادیر انبساط مربوط به این منطقه مطابق قوانین فیزیکی و براساس ضریب انبساط حجمی مطالعه می‌شود.

مسائلی که در مورد انبساط حرارتی بیان گردید، در ریخته‌گری اهمیت چندانی ندارد، زیرا قطعات در کوره گرم می‌شوند و انبساط آن‌ها همان‌قدر که بتواند در فضاهاى خالی کوره جبران شود، اهمیت دیگری ندارد. آنچه که در ریخته‌گری حائز اهمیت است انقباض و یا تغییرات حجمی جسم در مراحل مختلف سردشدن می‌باشد و شاید تغییرات حجمی در جریان انجماد، مهم‌ترین مطلبی باشد که ریخته‌گران از قدیم با آن روبه‌رو بوده‌اند و هنوز هم در بسیاری موارد قادر به حل مشکلات ناشی از آن نیستند.

هنگامی که فلز مذاب در درجه حرارت فوق ذوب (درجه حرارت ریختن) به‌داخل قالب ریخته



۱ و ۲ فلز خالص ۳ و ۴ آلیاژ

۱ و ۳ فلز و آلیاژی که در دامنه ذوب انبساط دارند (اکثر فلزات و آلیاژها)

۲ و ۴ فلز و آلیاژی که در دامنه ذوب انقباض دارند (فرضاً بیسموت و چدن)

شکل ۱-۲- دیاگرام انبساط فلز خالص و آلیاژ در جریان ذوب

می‌شود، معمولاً محفظه قالب که حجم ثابتی دارد پر می‌شود و لذا انقباضات مربوط به مناطق مختلف همواره کمبودهایی را در قطعه پدید می‌آورد. مهم‌ترین عمل ریخته‌گران جبران این کمبودها می‌باشد که برای درک بیشتر، بررسی چگونگی انقباض در مراحل مختلف ذوب و انجماد لازم است.

۱-۵-۱- منطقه مایع

اگر قالب توسط مذابی با درجه حرارت فوق‌گداز (فوق ذوب) پر شود، انقباض ناشی از کاهش درجه حرارت مایع از فوق ذوب تا نقطه انجماد باید جبران شود. انقباض مایعات به صورت کمبود حجم در قسمت فوقانی مشاهده می‌شود. ریخته‌گران معتقد هستند که بارریزی باید با چنان سرعتی انجام گیرد که پر شدن قالب با افت کافی درجه حرارت مذاب هم‌زمان باشد. تعبیه صحیح سیستم راهگاهی که در فصل ۵ تشریح خواهد شد می‌تواند تا اندازه‌ی زیادی این مشکل را حل کند.

۱-۵-۲- منطقه جامد و مایع

در آغاز انجماد، هنگامی که ذرات جامد و مایع با هم در حال تعادل هستند، نمی‌توان مذاب اضافی به قالب وارد نمود. از طرف دیگر کمبود حجم این منطقه در یک نقطه متمرکز نمی‌شود و در سراسر قطعه پراکنده می‌گردد. مشکلات مربوط به این انقباض پس از شناختن مدل‌های انجماد (فصل ۳) و سیستم تغذیه‌گذاری (فصل ۴) مورد مطالعه قرار می‌گیرد.

۱-۵-۳- منطقه جامد

پس از پایان انجماد، کاهش درجه حرارت از نقطه ذوب تا محیط باعث کاهش ابعاد قطعه می‌گردد.

انقباض فقط در سیستم طراحی، مدل‌سازی و ساخت قالب مؤثر است که در کتاب رسم مدل و قالب مورد بررسی قرار می‌گیرد.

از مجموع آنچه گفته شد، چنین استنباط می‌گردد که اشکالات متعدد ناشی از انقباض در کلیه مراحل ریخته‌گری، طراحی و مدل‌سازی، تکنولوژی قالب و انجماد حائز اهمیت می‌باشد. همچنین اثرات درجه حرارت فوق ذوب، ترکیب آلیاژ و چگونگی انجماد در میزان انقباض و مشکلات ناشی از آن بسیار مهم است.

۱-۶- چگالی (جرم حجمی)

جرم واحد حجم را چگالی جسم می‌نامند که برحسب گرم بر سانتی‌متر مکعب و یا کیلوگرم بر متر مکعب بیان می‌شود.

بر اساس روابط متالورژیکی چگالی فلزات و عناصر خالص کاملاً به ساختمان بلوری و شکل هندسی آن‌ها بستگی دارد. تأثیر عوامل فیزیکی (درجه حرارت و فشار) و عوامل شیمیایی (ترکیب آلیاژ) در تغییرات چگالی کاملاً مشخص است.

انبساط طولی و حجمی اجسام و رابطه آن با درجه حرارت، تأثیر حرارت در افزایش (کاهش) حجم قطعات و مایعات را مشخص می‌نماید. با توجه به ثابت بودن جرم جسم در هر یک از حالت‌های مایع و جامد، چگالی اجسام به استثنای چند مورد خاص با افزایش درجه حرارت کاهش می‌یابد.

۷-۱- انتقال حرارت

بر اساس نتایج آزمایش‌های انجام شده، اجسام مختلف در حالت طبیعی، حرارت خود را به محیط خارج (هوا یا جسم دیگر) انتقال می‌دهند. بدیهی است عمل انتقال حرارت در درون یک جسم نیز انجام می‌گیرد. اجسامی که می‌توانند حرارت خود را به سایر قسمت‌ها و یا اجسام دیگر انتقال دهند «هادی» و اجسامی که قادر به عمل انتقال حرارت نیستند «عایق» نامیده می‌شوند. بسیاری از عناصر و ترکیبات وجود دارند که در حد فاصل دو دسته فوق قرار گرفته و به «نیمه‌هادی‌ها» معروف می‌باشند.

حرارت یک جسم به سه طریق به محیط دیگر انتقال می‌یابد. هدایت، جابه‌جایی و تشعشع سه طریق انتقال حرارت می‌باشند که در فصل ۱ کتاب محاسبات فنی تخصصی تعریف و تشریح شده‌اند. در ریخته‌گری و به خصوص در کوره‌های صنعتی پدیده انتقال حرارت از هر سه طریق فوق انجام می‌گیرد، در حالی که در مورد انجماد فلز، عملاً قابلیت هدایت قالب عامل اصلی انتقال حرارت مذاب به خارج محسوب می‌گردد.

۸-۱- گران روی (ویسکوزیته)

اصطکاک درونی سیال را ویسکوزیته یا گران روی می‌گویند. به عنوان مثال بیرون ریختن آب از یک ظرف راحت‌تر از بیرون ریختن شربت است زیرا ویسکوزیته شربت بیش‌تر از آب است. در ریخته‌گری، «گران روی» فلزات مایع در طراحی سیستم‌های راهگامی و پرشدن قالب از اهمیت زیادی برخوردار است به طوری که در کارهای عملی به جای استفاده از شرایط «گران روی» که مبنای فیزیکی دارد از شرایط «سیالیت» یا روانی که مختص ریخته‌گری است استفاده می‌کنند.

۹-۱- تنش سطحی

در یک لایه از مایع نسبت نیروی سطحی (F) به طول مؤثر (L) که نیرو در آن اثر می‌کند را تنش سطحی گویند که از رابطه (۹-۱) به دست می‌آید؛ مانند قرار گرفتن سوزن در روی سطح آب.

$$\gamma = \frac{F}{L} \quad (9-1)$$

که در این رابطه:

F: نیرو بر حسب نیوتن (N)

L: طول بر حسب متر (m)

γ : تنش سطحی بر حسب نیوتن بر متر ($\frac{N}{m}$)

تنش سطحی فلزات مایع بر حسب ترکیب شیمیایی آن‌ها تغییر می‌کند. علاوه بر این، حضور فیلم (لایه‌ی) اکسیدی در شرایط ذوب، به دلیل جامد بودن، معمولاً موجب افزایش تنش سطحی می‌گردد. این پدیده ممکن است اشکالات متعددی را در انجماد قطعه بخصوص در سطح رویی و گوشه‌های تیز ایجاد کند که عملاً از مرغوبیت قطعه ریخته‌گری می‌کاهد.

۱۰-۱- فشار بخار

فلزات مایع مانند سایر مایعات حاوی گازهایی از اتم‌های خود هستند که معمولاً در شرایط ذوب و ریخته‌گری، فشار ناچیزی دارند و به همین دلیل در داخل مذاب باقی می‌مانند. فشار بخار در چنین حالتی با افزایش درجه حرارت زیاد می‌شود و در نزدیک نقطه جوش به حدود یک اتمسفر می‌رسد. معدودی از فلزات مانند منیزیم، روی، جیوه، کادمیم و آنتیموان در شرایط ذوب و در حالت مایع دارای فشار بخار زیادی هستند که امکان خروج قسمتی از آن‌ها را در شرایط ذوب تسهیل می‌کند. این فلزات به عنوان عنصر اصلی و یا به عنوان عنصر آلیاژی در ذوب و ریخته‌گری اشکالات متعددی را فراهم می‌آورند.

عموماً، فشار بخار اکثر فلزات در شرایط ذوب بسیار کم است ولی در مورد عناصری با فشار بخار زیاد حتی الامکان از اضافه کردن آن‌ها به مذاب به صورت خالص اجتناب می‌شود.

ذوب منیزیم به دلایل فوق به سهولت انجام نمی‌گیرد و برای ساختن آلیاژهایی که به منیزیم نیاز دارند از آلیاژهای این عنصر استفاده می‌شود. افزودن منیزیم برای ساخت انواع چدن با گرافیت کروی، فسفر جهت تصفیه مس، و روی در ساخت برنج‌ها از مهم‌ترین مواردی هستند که از نظر فشار

بخار مورد توجه قرار می‌گیرند. جدا از مطالب فوق بخار بسیاری از عناصر سمی بوده و باعث آلودگی محیط کار و کاهش شرایط مناسب محیط‌زیست می‌گردد.

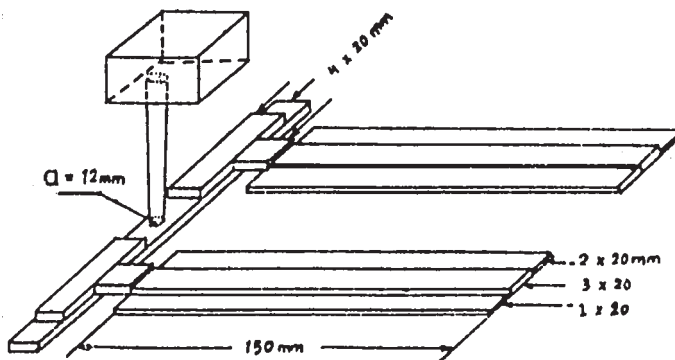
۱۱-۱- سیالیت (رو یا قابلیت پرکردن قالب)

کیفیت و توان مذاب در پرکردن قالب اهمیت فراوانی در ریخته‌گری دارد. بنابراین سیالیت عبارت است از قابلیت پرکردن تمام قسمت‌های قالب توسط آلیاژ مذاب. با توجه به تعریف، چنین استنباط می‌گردد که سیالیت مانند گران‌روی و هدایت حرارتی یک مقیاس فیزیکی نیست، بلکه نشان‌دهنده کیفیت مذاب می‌باشد که تحت شرایط گوناگون ریخته‌گری و قالب تغییر می‌کند و به همین دلیل در بسیاری موارد از آن بعنوان «سیالیت ریخته‌گری» یاد می‌شود.

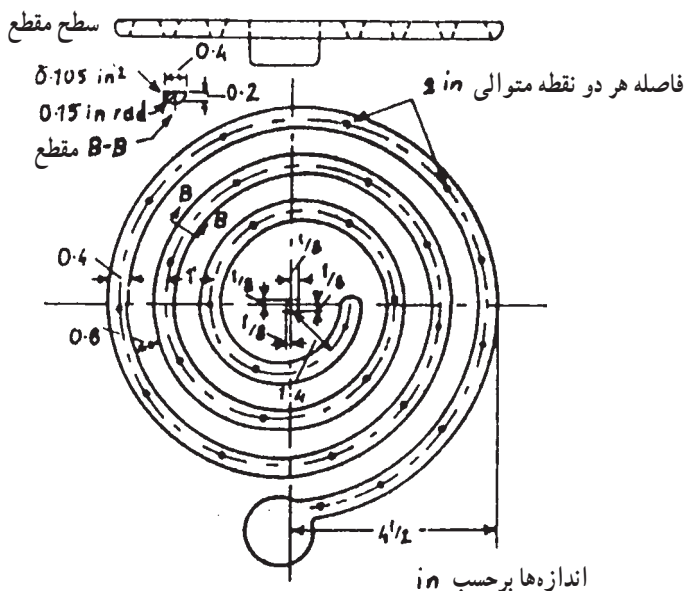
«گران‌روی» در تعیین سیالیت آلیاژها و فلزات از اهمیت خاصی برخوردار است و تأثیر فراوانی در سرعت مذاب دارد. ولی نتایج آزمایش‌های تجربی نشان داده است که این خاصیت در پرکردن قالب عامل قطعی و نهایی محسوب نمی‌شود.

در فرآیند ریخته‌گری، انجاماد زود هنگام مذاب ناشی از انتقال حرارت سریع مذاب از قالب، شرایط حرارتی مذاب، چگونگی انجاماد، سرعت جنبشی مذاب و نیروی چسبندگی مذاب به جداره قالب، از اهمیت بیش‌تری برای پرکردن قالب برخوردار می‌باشند.

با تأکید بر این امر که سیالیت آلیاژ مذاب، یک عامل ریخته‌گری است و نه یک عامل فیزیکی، برای تعیین حدود سیالیت نیز آزمایشات گوناگونی انجام می‌شود که بتوان شرایط ریخته‌گری قطعات را مشخص کرد. آزمایش صفحه شکل (۳-۱) و آزمایش ماریچ شکل (۴-۱) نمونه‌هایی برای اندازه‌گیری سیالیت در شرایط خاص کارگاه می‌باشند. مدل ماریچ یا صفحه، درون موادی که برای ساخت قالب به کار می‌رود، قالب‌گیری می‌شوند. سپس فلز مذاب با سرعت و ارتفاع معین به داخل



شکل ۳-۱- آزمایش صفحه برای تعیین سیالیت



شکل ۴-۱- آزمایش ماریج برای تعیین سیالیت

قالب ریخته می‌شود. نسبت طولی که مذاب در نمونه ماریج طی می‌کند تا جامد شود و یا نسبت سطح پر شده در نمونه صفحه، می‌تواند سیالیت نسبی مذاب را در شرایط آزمایش تعیین کند.

۱-۱۱-۱ عوامل مؤثر در سیالیت

درجه حرارت: افزایش درجه حرارت مذاب مهم‌ترین عامل پر شدن قالب است. از طرف دیگر باید توجه داشت که درجه حرارت می‌تواند اثرات نامطلوبی در خواص دیگر داشته باشد. جذب گاز، اکسید شدن، و افزایش میزان انقباض در صورت افزایش درجه حرارت تشدید می‌گردند.

ترکیب شیمیایی: عناصر مختلفی که در یک آلیاژ حضور دارند به دلیل تأثیر در ساختمان مایع بر «گران روی» آلیاژ و به پیروی از آن بر سیالیت فلز تأثیر می‌گذارند. تأثیر عناصر مختلف در تغییرات سیالیت یک فلز به چگونگی رفتار دو عنصر بستگی دارد. در آلیاژهای یوتکتیک با نزدیک شدن به نقطه یوتکتیک سیالیت زیادتر می‌شود.

تنش سطحی: تنش سطحی در مورد کانال‌ها و گوشه‌هایی که به قطر ۵/۵ تا ۵ میلی‌متر هستند، مانع از پر کردن کامل قالب می‌شود و لذا تأثیر پدیده تنش سطحی در سیالیت آلیاژ و به خصوص در طراحی مدل‌های آزمایشی همواره مورد توجه است.

مواد قالب: تأثیر مواد قالب و خاصیت هدایت حرارتی آن‌ها از نکاتی است که در چگونگی

پرشدن قالب اهمیت ویژه‌ای دارد. گرمای ویژه‌ی عناصر، ضریب هدایت حرارتی، فشردگی قالب و نوع پوشش مصرفی در قالب از عوامل مؤثر می‌باشند. بدین ترتیب قابلیت پرشدن قالب‌هایی که از مواد دیرگداز و عایق ساخته می‌شوند به مراتب بیش‌تر از قالب‌های فلزی می‌باشد.

تغییرات مقطع و شکل قالب، سیستم راهگاهی و ابعاد و ارتفاع اجزاء آن از نکات عمده دیگری است که در تعیین سیالیت مذاب مؤثر می‌باشند.

اثرات سطحی قالب: زبری سطح قالب با ایجاد نیروهای اصطکاکی، باعث کُندشدن جریان مذاب و در نتیجه کاهش سیالیت آن می‌گردد. در قالب‌های ماسه‌ای با انتخاب ماسه‌های دانه‌ریز، این اصطکاک تا حد زیادی از بین می‌رود. علاوه بر این آزمایشات گوناگون نشان داده است که در اثر استفاده از مواد پوشش قالب، سیالیت به مقدار زیادی افزایش پیدا می‌کند. مواد پوشش با ایجاد سطوح صیقلی و نیز کنترل مطلوب مشخصات ترشوندگی قالب در فصل مشترک فلز-قالب، موجب کاهش اصطکاک و تماس مذاب و قالب می‌شوند و ضمن کاهش قدرت سردکنندگی قالب، سیالیت مذاب را به طور قابل توجهی افزایش می‌دهند.

اثرات فشار هوا: همزمان با ورود مذاب به داخل قالب، هوای موجود در محفظه قالب که به سرعت انبساط می‌یابد، از آن خارج می‌گردد. در صورتی که این هوا نتواند از طریق منافذ موجود در قالب خارج شود، فشار آن موجب کُندشدن و توقف جریان مذاب و در نتیجه کاهش سیالیت آن می‌گردد.

در پایان، ذکر این نکته ضروری است که هر چند عوامل مذکور در سیالیت ریخته‌گری از اهمیت زیادی برخوردار هستند ولی کنترل آن‌ها بدون اعمال شرایط مناسب، از نظر دبی بارریزی و زمان بارریزی، اثرات مفید و مطلوبی را به دنبال نخواهد داشت؛ زیرا در صورت کم‌بودن دبی و یا طولانی شدن زمان بارریزی، سیالیت مذاب به طور وسیعی کاهش پیدا می‌کند.

پرسش

- ۱- حالات مختلف یک ماده را شرح دهید.
- ۲- نقطه‌ی ذوب و گرمای نهان گداز را توضیح دهید.
- ۳- گرمای ویژه را تعریف نمایید.
- ۴- تغییرات حجمی یک فلز را در مناطق مختلف شرح دهید.
- ۵- گران روی را تعریف کنید.
- ۶- سیالیت در ریخته‌گری به چه مفهومی است؟
- ۷- عوامل مؤثر در سیالیت را شرح دهید.
- ۸- مواد قالب چگونه بر سیالیت مذاب تأثیر می‌گذارند؟