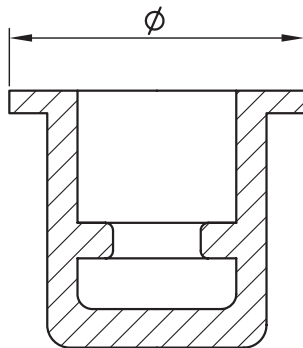


قالب‌گیری و ریخته‌گری مدل با ماهیچه عمودی با یک تکیه‌گاه در بالا

هدف رفتاری: در پایان این جلسه از هنرجو انتظار می‌رود که:
- قالب‌گیری و ریخته‌گری انواع مدل با ماهیچه عمودی با یک تکیه‌گاه در بالا (آویز) را انجام دهد.



شکل ۱-۲۵

مقدمه

- قطعاتی به شکل پیستون که دارای سوراخ و شکاف یک طرفه می‌باشند و باید به صورت عمودی قالب‌گیری شوند، مدل این قطعات با استفاده از ماهیچه عمودی یا یک تکیه‌گاه در بالا طراحی می‌شود که به آن ماهیچه معلق (آویز) می‌گویند (شکل ۱-۲۵).

۱-۲۵- ابزار لازم

مدل و جعبه ماهیچه، درجه مناسب، جعبه ابزار قالب‌گیری، مفتول جهت ساخت قانجاق، صفحه زیر درجه.

۲-۲۵- نکات ایمنی و بهداشتی

- رعایت نکات ایمنی در هنگام قالب‌گیری، ماهیچه‌سازی و بارریزی الزامی است.

توجه: در هنگام ساخت قانجاق از دستکش استفاده شود.

۳-۲۵- مراحل انجام کار

مرحله ۱: مدل شکل ۲-۲۵ را انتخاب کنید.



شکل ۲-۲۵

مرحله ۲: نیمه اصلی مدل را در درجه زیرین قالب گیری

کنید.

– قالب زیرین را برگردانید (شکل ۳-۲۵).



شکل ۳-۲۵

مرحله ۳: نیمه دوم مدل (تکیه‌گاهی ماهیچه) را روی

نیمه زیرین قرار دهید.

– روی مدل و سطح قالب زیرین بودر جدایش بپاشید.

– تالی رویی درجه را روی قالب زیرین قرار دهید.

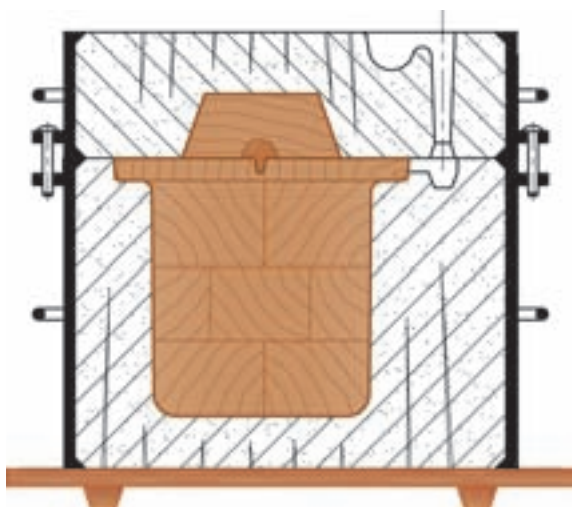
– لوله راهگاه را در محل مناسب قرار دهید.

– درجه رویی را قالب‌گیری کنید.

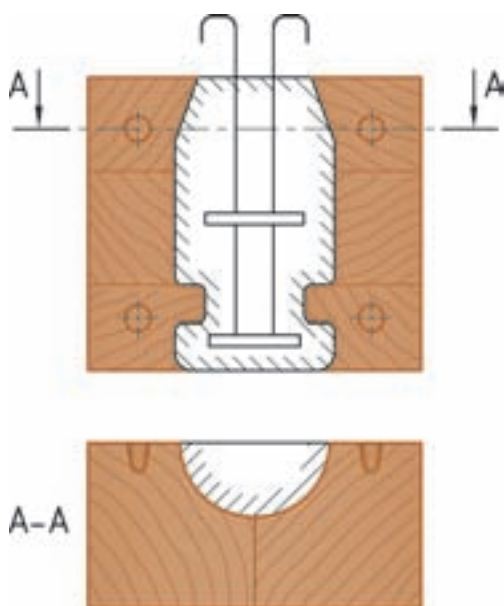
– با زدن سیخ هواکش کانال خروج گاز ایجاد کنید.

– حوضچه بارریز را ایجاد کنید.

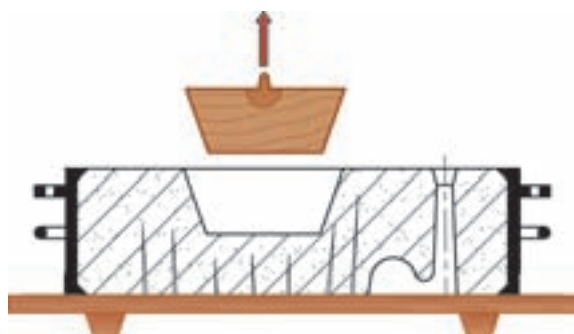
– لوله راهگاه را خارج کنید (شکل ۴-۲۵).



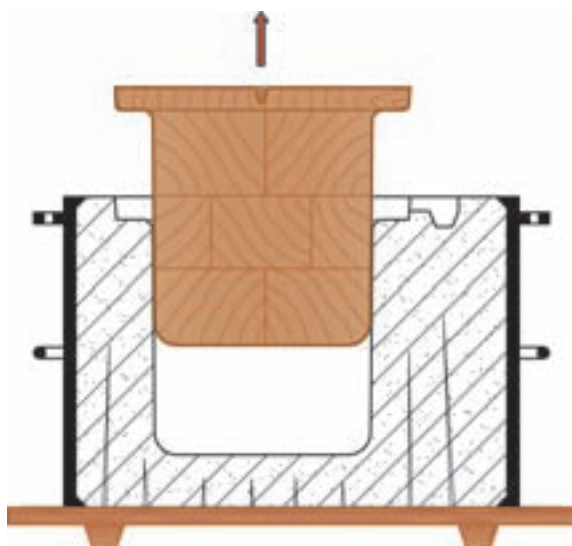
شکل ۴-۲۵



شکل ۲۵-۵



شکل ۲۵-۶



شکل ۲۵-۷ - قالب‌گیری

مرحله ۴: ماهیچه مربوطه را با روش CO_2 به ترتیب ذیل تهیه کنید.

- قانجاق را متناسب با ماهیچه شکل دهید.
- با استفاده از مخلوط‌کن، ماسه سیلیسی و چسب سیلیکات سدیم را مخلوط کنید.
- هنگام ماهیچه‌گیری قانجاق را داخل ماسه ماهیچه مطابق شکل قرار دهید (شکل ۲۵-۵).
- داخل ماهیچه کانال عبور گاز ایجاد کنید.
- به ماهیچه گاز CO_2 بدمید.
- پس از سخت‌شدن ماهیچه را از داخل جعبه ماهیچه خارج کنید.

مرحله ۵: قالب رویی را بلند کنید و در محل مناسب طوری قرار دهید که امکان استقرار ماهیچه در محل خود باشد.

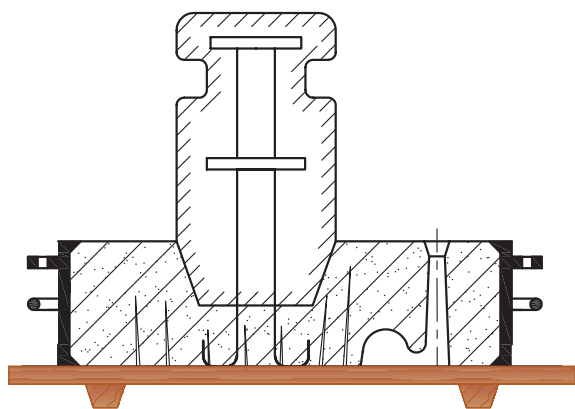
- نیمه مدل را از قالب خارج کنید (شکل ۲۵-۶).

مرحله ۶: روی قالب زیرین حوضچه پای راهگاه و راهبار ایجاد کنید.

- نیمه اصلی مدل را از قالب خارج کنید (شکل ۲۵-۷).

مرحله ۷: ماهیچه را مطابق شکل در محل تکیه‌گاه روی قالب روی قرار دهید.

– با استفاده از قانچاق ماهیچه را در محل خود مهار کنید تا در محل خود محکم شود (شکل ۸-۲۵).

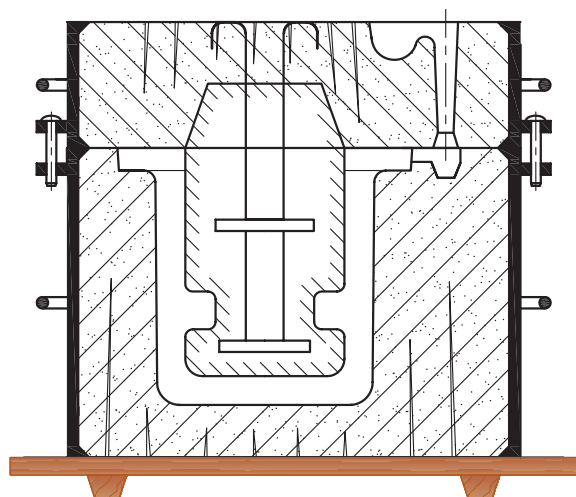


شکل ۸-۲۵

مرحله ۸: قالب رویی را با دقت برگردانید.

– قالب رویی را با توجه به ارتفاع بلند ماهیچه روی قالب زیرین قرار دهید.

توجه: دقت کنید ماهیچه صدمه‌ای به قالب وارد نکند. برای این منظور از بین بلند (راهنما) استفاده کنید. – قالب آماده بارریزی می‌باشد (شکل ۹-۲۵).



شکل ۹-۲۵

مرحله ۹: قالب آماده را بارریزی کنید.

شکل (۱۰-۲۵) قطعه ریخته شده همراه با سیستم راهگاهی را نشان می‌دهد.

تمرین: مدل‌های مشابه شکل (۲-۲۵) را قالب‌گیری و ریخته‌گری نمایید.



شکل ۱۰-۲۵

قالب‌گیری و ریخته‌گری مدل با ماهیچه پوششی

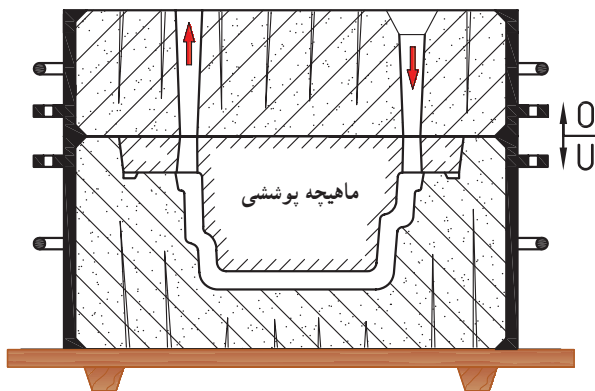
هدف رفتاری: در پایان این جلسه از هنرجو انتظار می‌رود که:
- انواع مدل با ماهیچه پوششی را قالب‌گیری کند.



یک درجه‌ای
شکل ۱-۲۶

مقدمه

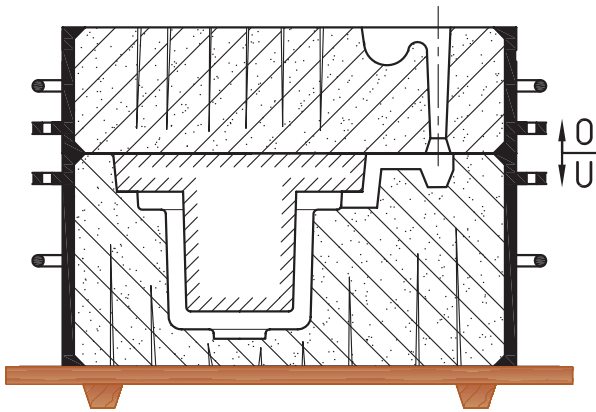
مدل بعضی از قطعات با ماهیچه پوششی طراحی می‌شود. این نوع ماهیچه‌ها هنگام قرارگرفتن در قالب محفظه آن را کاملاً می‌پوشاند. بعضی اوقات در قالب‌گیری مدل این قطعات نیازی به استفاده از قالب رویی نیست چون ریشه ماهیچه وظیفه قالب‌رویی را هم انجام می‌دهد (شکل ۱-۲۶). در قالب‌گیری هنگام ایجاد راهبار باید دقت شود تا راهبار (کانال) به محفظه‌ی قالب متصل گردد.



شکل ۲-۲۶

این عمل به دو روش انجام می‌گیرد:
الف - ایجاد مسیر راهگاه از داخل ماهیچه (شکل ۲-۲۶).

ب - ایجاد راهبار از زیر ریشه ماهیچه (شکل ۳-۲۶).



شکل ۳-۲۶

۲۶-۱- ابزار لازم

مدل، قالب ماهیچه درجه متناسب با مدل، جعبه ابزار قالب‌گیری و صفحه زیر درجه.

۲۶-۲- نکات ایمنی و بهداشتی

- رعایت کلیه نکات ایمنی هنگام قالب‌گیری، ماهیچه‌سازی و بارریزی الزامی است.

۲۶-۳- مراحل انجام کار

مرحله ۱: مدل (شکل ۴-۲۶) را انتخاب کنید.

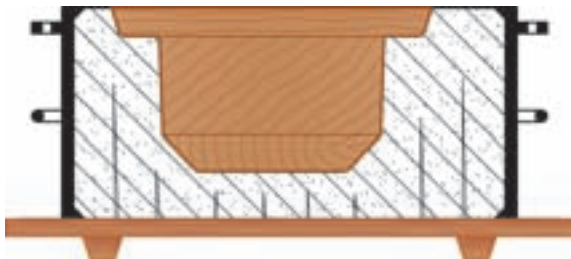


شکل ۴-۲۶

مرحله ۲: مدل را در درجه زیرین قالب‌گیری کنید.

- قالب را برگردانید و سطح قالب را پودر جداش بپاشید

(شکل ۵-۲۶).



شکل ۵-۲۶

مرحله ۳: لوله راهگاه را در محل مناسب قرار دهید.

- درجه رویی را روی قالب زیرین قرار دهید.

- درجه رویی را قالب‌گیری کنید.

- سیخ هواکش بزنید و حوضچه بارریز ایجاد کنید.

- لوله راهگاه را خارج نمایید (شکل ۶-۲۶).



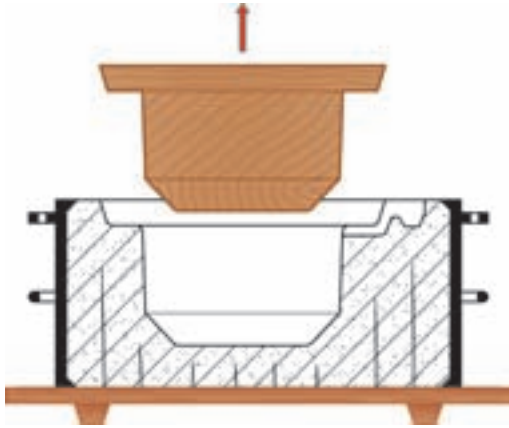
شکل ۶-۲۶

مرحله ۴: قالب‌رویی را بردارید و در محل مناسب قرار

دهید.

– حوضچه پای راهگاه و راهبار را ایجاد کنید.

– مدل را از قالب خارج نمایید (شکل ۷-۲۶).



شکل ۷-۲۶

مرحله ۵: ماهیچه این مدل را به روش جعبه داغ به

ترتیب ذیل تهیه نمایید:

– جعبه ماهیچه فلزی را گرم کنید.

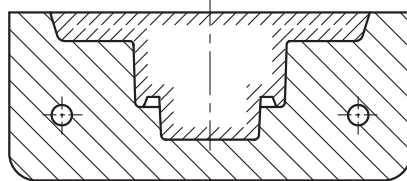
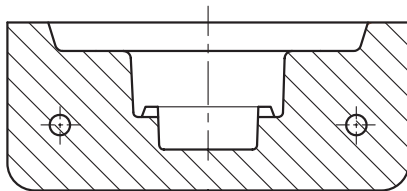
– جعبه ماهیچه را از ماسه چراغی پر کنید.

– گرم کردن را ادامه دهید تا ماهیچه کاملاً سخت شود

(شکل ۸-۲۶).

توجه: تغییر رنگ ماسه چراغی نشان‌دهنده سخت شدن

آن است.



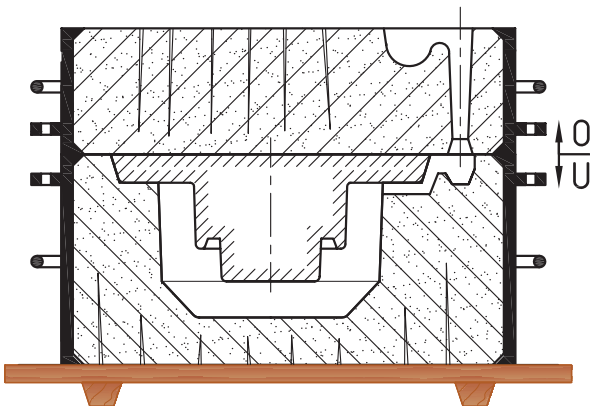
شکل ۸-۲۶

مرحله ۶: ماهیچه را در قالب قرار دهید.

– قالب رویی را روی قالب زیرین قرار دهید.

– قالب آماده بارریزی است (شکل ۹-۲۶).

مرحله ۷: قالب آماده را بارریزی کنید.



شکل ۹-۲۶

تمرین

مدل شکل (۱۰-۲۶) یا مشابه آن را قالب‌گیری و بارریزی

نمایید.



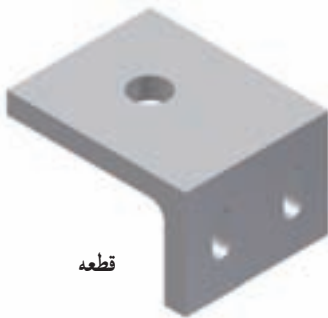
شکل ۱۰-۲۶

قالب‌گیری و ریخته‌گری مدل با ماهیچه چکمه‌ای

هدف رفتاری: در پایان این جلسه از هنرجو انتظار می‌رود که:
- قالب‌گیری و ریخته‌گری انواع مدل با ماهیچه چکمه‌ای را انجام دهد.

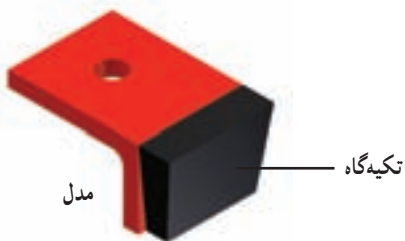
مقدمه

بعضی از قطعات دارای حفره و شکاف، سوراخ در دیواره‌های جانبی می‌باشند مانند (شکل ۱-۲۷).



قطعه

شکل ۱-۲۷

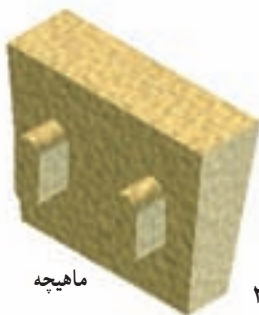


مدل

تکیه‌گاه

شکل ۲-۲۷

هنگام طراحی و ساخت مدل این قطعات برای آسان‌تر شدن قالب‌گیری، تکیه‌گاه ماهیچه آن‌ها را تا سطح جدایش مدل ادامه می‌دهند (شکل ۲-۲۷). این نوع ماهیچه را چکمه‌ای می‌نامند (شکل ۳-۲۷).



ماهیچه

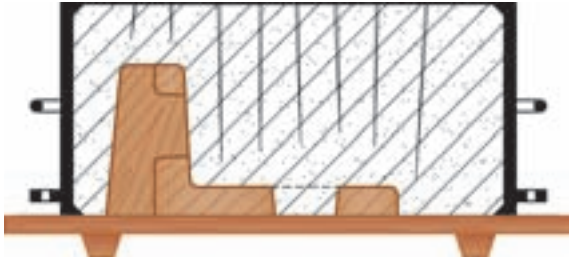
شکل ۳-۲۷

۲۷-۱- ابزار لازم

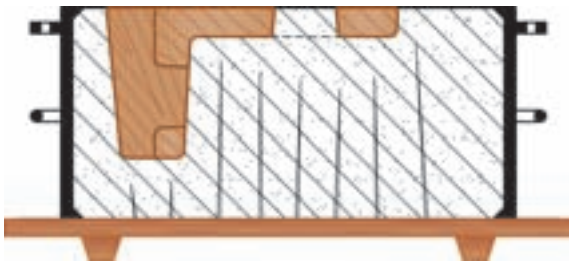
مدل، جعبه ماهیچه، درجه متناسب با مدل، جعبه ابزار قالب‌گیری و صفحه زیر درجه.

۲۷-۲- نکات ایمنی

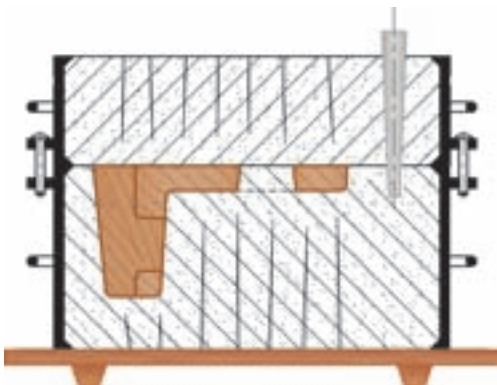
- رعایت نکات ایمنی هنگام قالب‌گیری، ماهیچه‌سازی و ریخته‌گری الزامی است.



شکل ۲۷-۴



شکل ۲۷-۵



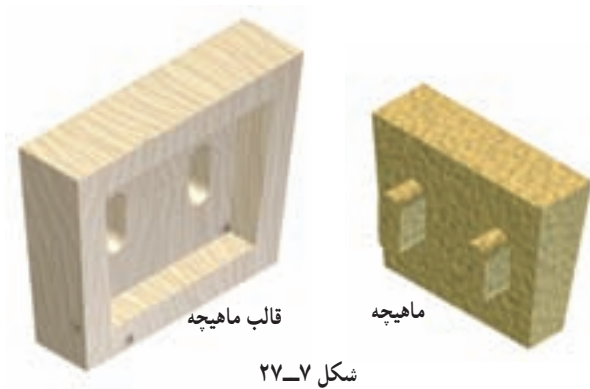
شکل ۲۷-۶

۲۷-۳- مراحل انجام کار

- مرحله ۱: مدل شکل (۲۷-۲) را انتخاب کنید.
- مرحله ۲: مدل را روی صفحه زیر درجه قرار دهید.
- درجه زیرین را قالب‌گیری کنید (شکل ۲۷-۴).

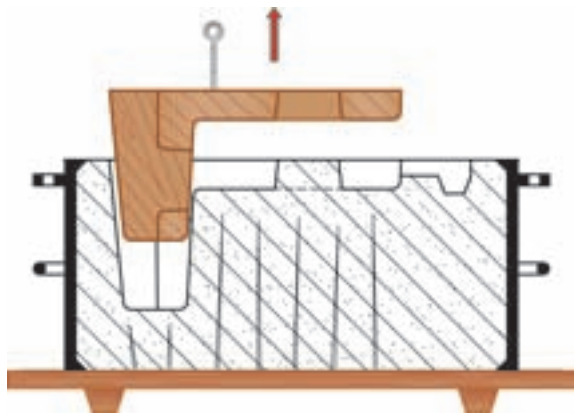
- مرحله ۳: قالب را همراه با صفحه زیر درجه برگردانید.
- سطح قالب را پودر جدایش بپاشید (شکل ۲۷-۵).

- مرحله ۴: درجه‌روی را روی قالب زیرین قرار دهید.
- لوله راهگاه را در محل مناسب قرار دهید.
- درجه‌روی را قالب‌گیری کنید.
- سیخ هواکش بزنید و حوضچه بارریز را ایجاد کنید.
- لوله راهگاه را خارج نمایید (شکل ۲۷-۶).



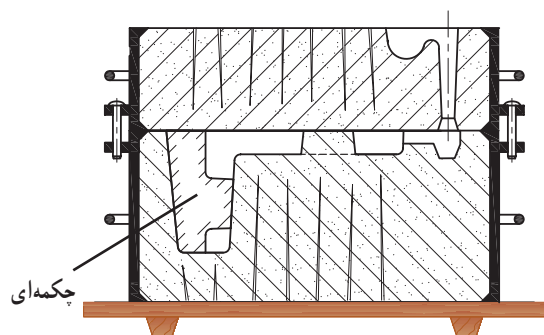
شکل ۲۷-۷

مرحله ۵: ماهیچه این قطعه را با استفاده از روش جعبه داغ (هات باکس) به ترتیب زیر تهیه کنید.
 - قالب ماهیچه را گرم کنید.
 - ماسه چراغی (ماسه سیلینی یا چسب فتل) را داخل قالب ماهیچه بریزید و قالب ماهیچه را حرارت دهید. پس از سخت شدن ماهیچه را از آن خارج نمایید (شکل ۲۷-۷).



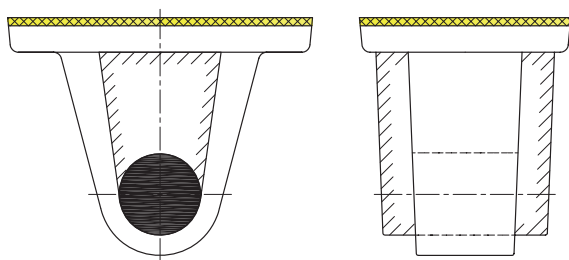
شکل ۲۷-۸

مرحله ۶: قالب رویی را بردارید و در محل مناسب قرار دهید.
 - روی قالب زیرین حوضچه پای راهگاه و راهبار را ایجاد کنید.
 - مدل را از قالب خارج نمایید (شکل ۲۷-۸).



شکل ۲۷-۹

مرحله ۷: ماهیچه را در محل خود قرار دهید.
 - قالب رویی را روی قالب زیرین قرار دهید.
 - قالب آماده بارریزی است (شکل ۲۷-۹).
 مرحله ۸: قالب آماده را بارریزی کنید.



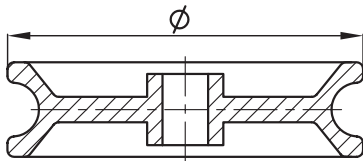
شکل ۲۷-۱۰ - قطعه با ماهیچه چکمه‌ای با تکیه‌گاه دو طرفه

تمرین
 مدل شکل (۲۷-۱۰) یا مشابه آن را قالب‌گیری و بارریزی نمایید.

قالب‌گیری و ریخته‌گری مدل با ماهیچه دور (پیرامون)

هدف رفتاری: در پایان این جلسه از هنرجو انتظار می‌رود که:
- قالب‌گیری و ریخته‌گری انواع مدل با ماهیچه دور را انجام دهد.

مقدمه



شکل ۱-۲۸- رسم مکانیکی چرخ تسمه در برش

برای سرعت عمل در قالب‌گیری و بهبود کیفیت سطوح قطعاتی مانند قرقره، پولی و ... می‌توان از روش قالب‌گیری مدل با ماهیچه دور (ماهیچه پیرامون) به جای قالب‌گیری با ماهیچه برگردان استفاده نمود (شکل ۱-۲۸).

۱-۲۸- ابزار و وسایل لازم

مدل، جعبه ماهیچه، درجه متناسب با مدل جعبه ابزار قالب‌گیری، مشعل گاز، پیچ دستی، دستکش نسوز و صفحه زیردرجه.

۲-۲۸- نکات ایمنی و بهداشتی

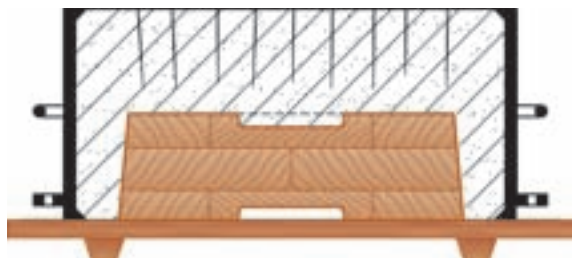
- رعایت نکات ایمنی هنگام قالب‌گیری، ماهیچه‌سازی و بارریزی الزامی است.

۲۸-۳- مراحل انجام کار

مرحله ۱: مدل شکل (۲۸-۲) را انتخاب کنید.

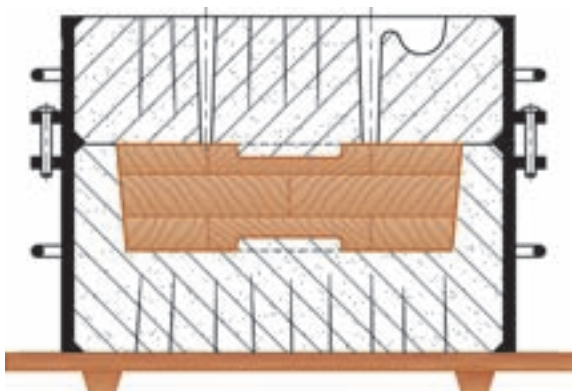


شکل ۲-۲۸



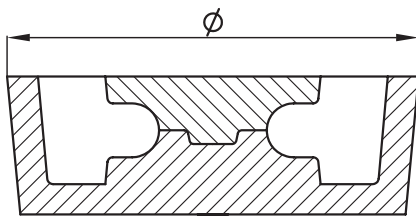
شکل ۳-۲۸

- مرحله ۲: مدل را روی صفحه زیر درجه قرار دهید.
- درجه زیرین را روی صفحه زیر درجه قرار دهید.
- درجه زیرین را قالب‌گیری کنید (شکل ۳-۲۸).



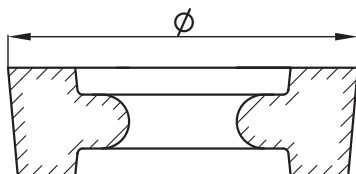
شکل ۴-۲۸

- مرحله ۳: قالب را همراه با زیر درجه برگردانید.
- سطح قالب را بودر جدایش بپاشید.
- لوله راهگاه را در محل مناسب قرار دهید.
- درجه رویی را روی درجه زیرین قرار دهید.
- درجه رویی را قالب‌گیری کنید.
- کانال خروج گاز و حوضچه بارریز را ایجاد کنید.
- لوله راهگاه را خارج کنید (شکل ۴-۲۸).



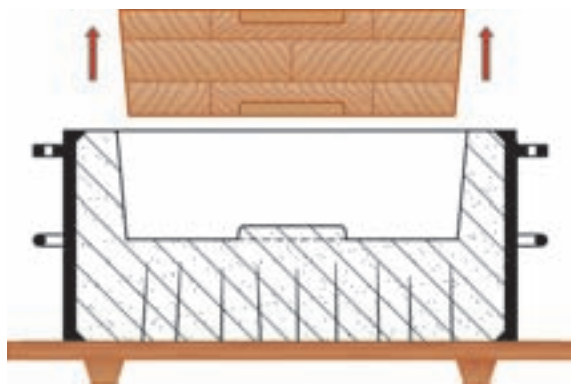
جعبه ماهیچه
شکل ۲۸-۵

مرحله ۴: ماهیچه این مدل را با روش جعبه داغ (هات باکس) به ترتیب ذیل تهیه کنید.
- جعبه ماهیچه را با مشعل گاز گرم کنید (شکل ۲۸-۵).



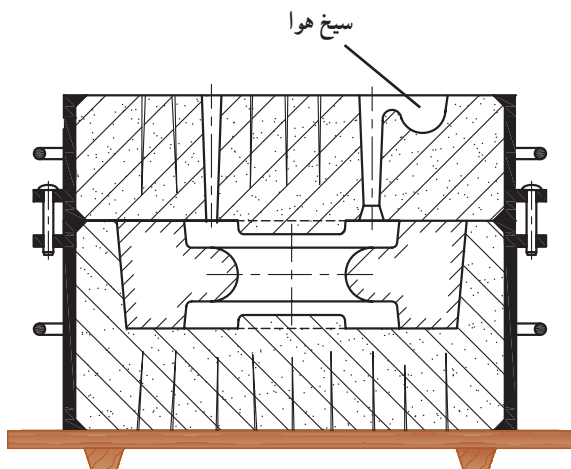
ماهیچه
شکل ۲۸-۶

- ماسه چراغی را داخل جعبه ماهیچه بریزید.
- حرارت دادن را تا سخت شدن ماسه ماهیچه ادامه دهید.
- ماهیچه را از جعبه ماهیچه با دستکش نسوز خارج کنید (شکل ۲۸-۶).



شکل ۲۸-۷

مرحله ۵: قالب رویی را بردارید و در محل مناسب قرار دهید.
- مدل را از قالب خارج نمایید (شکل ۲۸-۷).

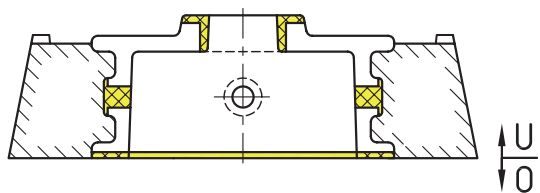


شکل ۲۸-۸

مرحله ۶: ماهیچه را در محل خود داخل قالب زیرین قرار دهید.
- قالب رویی را روی قالب زیرین قرار دهید.
- قالب آماده بارریزی است (شکل ۲۸-۸).
مرحله ۷: قالب آماده را بارریزی کنید.

تمرین

مدل با ماهیچه دور شکل (۲۸-۹) یا مشابه آن را
قالب‌گیری و بارریزی نمایید.



بازدید از کارخانجات صنعتی ریخته‌گری

- هدف رفتاری : در پایان جلسه از هنرجو انتظار می‌رود که :
- پس از بازدید گزارش کاملی از مراحل تولید قطعات ریخته‌گری را ارائه دهد.
 - مراحل بازدید و تهیه گزارش مطابق کار عملی شماره ۲۰ می‌باشد.

ایجاد راه‌گاہ پله‌ای

هدف رفتاری: در پایان جلسه از هنرجو انتظار می‌رود که:
– قالب‌گیری و ریخته‌گری مدل با راه‌گاہ پله‌ای را انجام دهد.

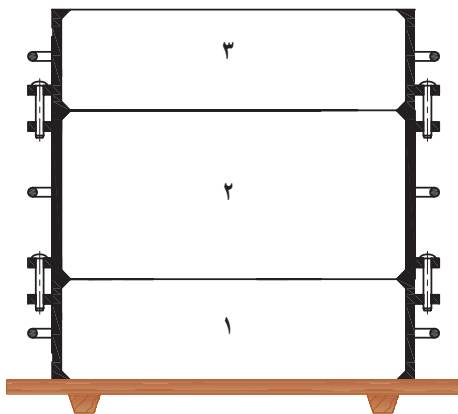
مقدمه

مدل‌هایی که نسبت ارتفاع به قطر آن‌ها زیاد می‌باشد، معمولاً به صورت عمودی (ایستاده) ریخته‌گری می‌شود (شکل ۱-۳۰).

– در ریخته‌گری این نوع قطعات برای اطمینان از پرشدن قالب هنگام مذاب‌ریزی از راه‌گاہ پله‌ای استفاده می‌شود.



شکل ۱-۳۰



شکل ۲-۳۰

۱-۳۰- ابزار لازم

مدل، سه لنگه درجه متناسب با مدل شکل (۲-۳۰)، جعبه ابزار قالب‌گیری و صفحه زیر درجه.

۲-۳۰- نکات ایمنی و بهداشتی

- رعایت نکات ایمنی هنگام قالب‌گیری و بارریزی الزامی است.

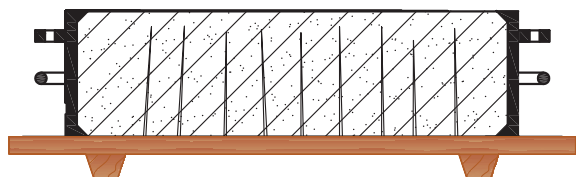
۳-۳۰- مراحل انجام کار

مرحله ۱: مدل شکل (۱-۳۰) را انتخاب کنید.

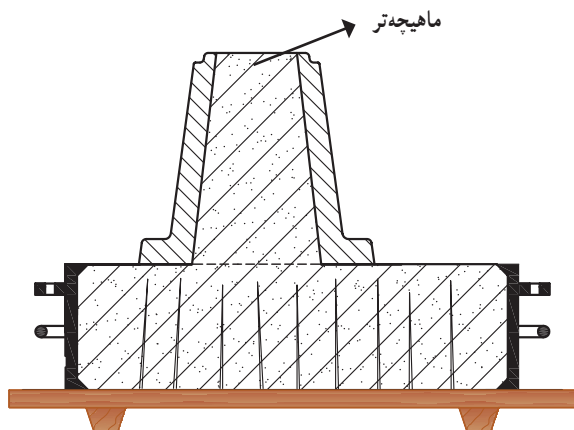
مرحله ۲: درجه شماره ۱ از شکل (۲-۳۰) را قالب‌گیری

کنید.

- قالب را برگردانید (شکل ۳-۳۰).



شکل ۳-۳۰



شکل ۳-۴

مرحله ۳: سطح قالب ۱ را پودر جداش بپاشید.

- نیمه مدل مخروطی شکل را با رعایت شیب آن روی

قالب‌زیرین قرار دهید.

- داخل مدل را از ماسه پر کنید.

- ماسه داخل مدل را بکوبید.

- سطح آن را صاف کنید و پودر جداش بپاشید (شکل

۴-۳۰).

توجه: ماسه داخل مدل را ماهیچه‌تر می‌گویند.

مرحله ۴: درجه شماره ۲ را روی قالب شماره ۱ قرار

دهید.

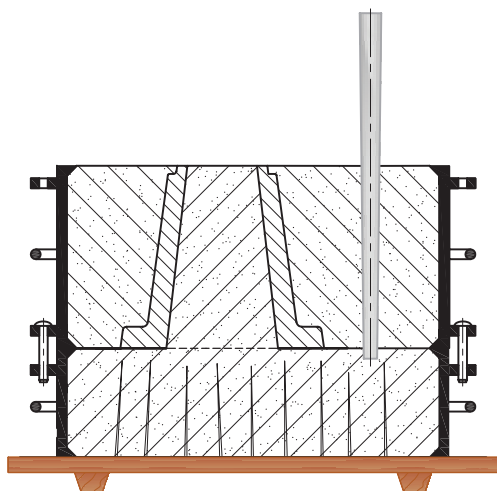
- لوله راهگاه، حداقل به اندازه ارتفاع دو لنگه درجه

روی را در محل مناسب قرار دهید.

- درجه ۲ را قالب‌گیری کنید.

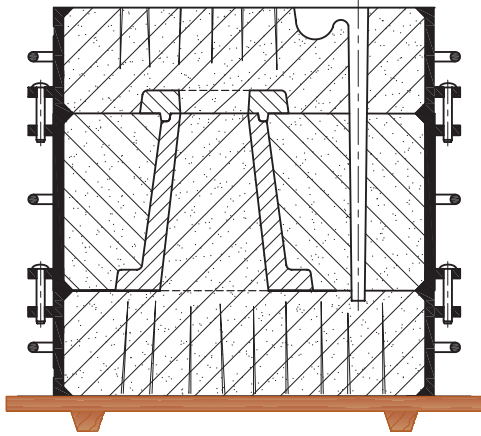
- سطح قالب ۲ را صاف کنید.

- سطح آن را پودر جداش بپاشید (شکل ۵-۳۰).



شکل ۳-۵

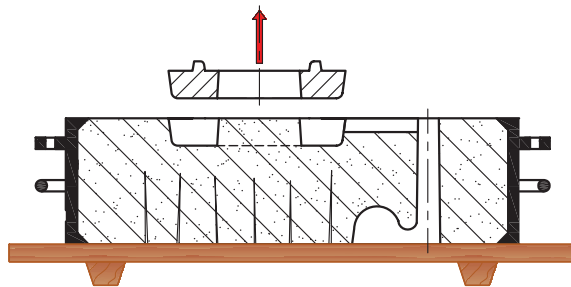
سیخ هوا



شکل ۳۰-۶

- مرحله ۵: تکه دیگر مدل را در محل خود قرار دهید.
- درجه ۳ را روی قالب ۲ قرار دهید.
- توجه: برای این که درجه‌ها در یک راستا قرار گیرند بهتر است از بین سرتاسری استفاده کنید.
- درجه ۳ را قالب‌گیری کنید.
 - سطح درجه را صاف کنید و سیخ هواکش بزنید.
 - حوضچه بارریز را ایجاد کنید.
 - لوله راهگاه را خارج کنید (شکل ۳۰-۶).

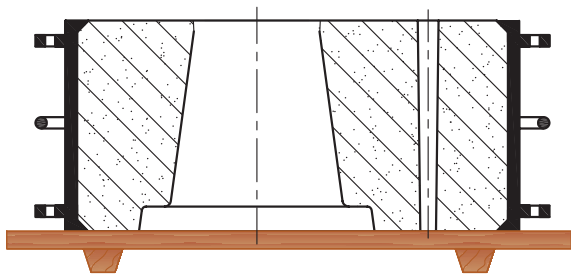
مرحله ۶: قالب شماره ۳ را بردارید و در جای مناسب قرار دهید.



شکل ۳۰-۷

- راهبار را روی قالب شماره ۳ ایجاد کنید.
- تکه مدل را خارج کنید (شکل ۳۰-۷).

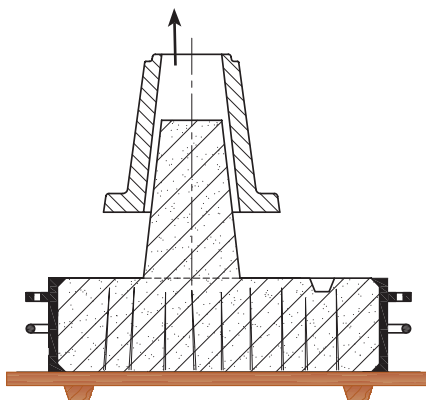
- قالب شماره ۲ را از روی قالب شماره ۱ بردارید و در جای مناسب قرار دهید (شکل ۳۰-۸).



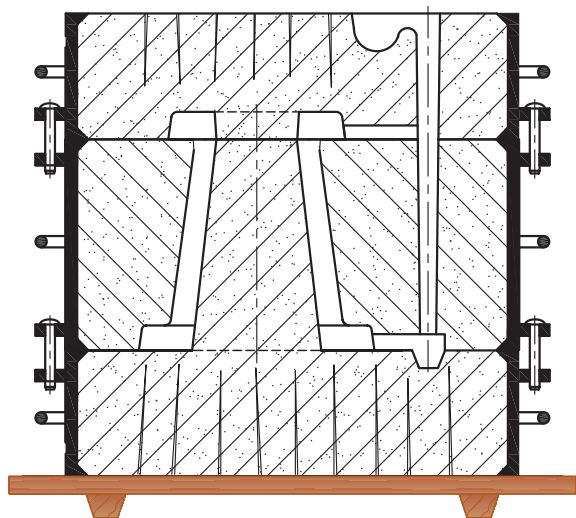
شکل ۳۰-۸

مرحله ۷: راهبار دیگری را روی قالب شماره ۱ ایجاد کنید.

- بدنه مخروطی شکل مدل را از روی ماهیچه ایستاده (ماهیچه تر) خارج کنید (شکل ۳۰-۹).



شکل ۳۰-۹



شکل ۱۰-۳۰

مرحله ۸: قالب شماره ۲ را روی قالب شماره ۱ قرار دهید.

- قالب شماره ۳ را روی قالب شماره ۲ قرار دهید.
- توجه: در هنگام جفت کردن قالبها بهتر است از بینهای سرتاسری استفاده کنید که صدمه‌ای به قالب نرسد.
- قالب آماده بارریزی است (شکل ۱۰-۳۰).



شکل ۱۱-۳۰

مرحله ۹: قالب آماده را بارریزی نمایید. شکل (۱۱-۳۰) قطعه ریختگی همراه با سیستم راهگاهی پله‌ای را نشان می‌دهد.



شکل ۱۲-۳۰

تمرین

مدل شکل (۱۲-۳۰) یا مشابه آن را قالب‌گیری و بارریزی نمایید.

فهرست منابع اصلی

الف : منابع فارسی

۱- دروس فنی سال‌های سوم و چهارم؛ حجازی، دوامی، نظم‌دار، عسگرزاده، وزارت آموزش و پرورش رشته ذوب فلزات و ریخته‌گری.

۲- اصول طراحی مدل‌ها و قالب‌های ریخته‌گری، مؤلف مراد سلیمی ناشر: مراد سلیمی - / ۱۳۷۰

۳- طراحی و ساخت مدل‌های ریخته‌گری، مترجم عبدا... ولی نژاد

1. Principle of Metall casting, R Heine and Rosetal, Mac Grow Hill, Newyork.
2. Foundry Technology, P:R Beely Butter worths, London.
3. Metals Handbook Furging and Casting A. F. S.

