

جرم و چگالی

هدف‌های رفتاری: پس از پایان این فصل از فراگیر انتظار می‌رود:

- ۱- مفهوم جرم را تعریف کند.
- ۲- واحد جرم را شرح دهد.
- ۳- چگالی را تعریف کند.
- ۴- رابطه ریاضی بین جرم، حجم و چگالی را بررسی کند.
- ۵- چگالی نسبی را تعریف کند.
- ۶- جرم قطعات را با روش محاسبه حجم به دست آورد.

۵- جرم و چگالی

جرم^۱ یکی از کمیت‌های اصلی فیزیکی اجسام است که تعیین مقدار آن در محاسبات فنی به منظور برآورد هزینه تولید قطعات صنعتی نظیر قطعات: آهنگری، ریخته‌گری، ورق‌کاری و ماشین‌کاری نقش اساسی داشته و ضروری است. چنانچه جرم موجود در واحد حجم در نظر گرفته شود، به آن جرم حجمی یا چگالی^۲ می‌گویند. در این قسمت تعاریف مقدماتی و رابطه بین جرم، حجم، چگالی و مسایل مربوطه توضیح داده می‌شود.

۵-۱- تعریف جرم

به مقدار ماده موجود در یک جسم یعنی مجموعه اتم‌هایی که در آن به حالت‌های فیزیکی جامد، مایع و گاز وجود دارد، جرم جسم می‌گویند. در واقع تمام مواد دارای جرم هستند. به طوری که هرچه

۱- Mass

۲- Density

ماده موجود در جسم بیشتر باشد، جرم آن نیز بیشتر خواهد بود. در شرایط عادی که جسم بی حرکت است و یا سرعت حرکت آن چندان زیاد نیست، عملاً جرم جسم ثابت بوده و تغییر نمی کند (ولی ثابت شده است که در سرعت های بسیار زیاد و نزدیک به سرعت نور جرم جسم به طور محسوسی افزایش می یابد). جرم را با حرف m نمایش می دهند. جرم هر جسم دارای دو ویژگی مهم زیر است:

— **مقاومت در مقابل تغییر حرکت:** اگر جرم جسمی زیاد باشد، برای به حرکت درآوردن آن (یا در صورتی که متحرک باشد برای کاهش یا افزایش سرعت آن) نیروی زیادی لازم است و چنانچه جرم جسم کوچک باشد، برای تغییر سرعت آن احتیاج به نیروی کمتری خواهد بود. مثلاً ضربه و نیروی لازم برای به حرکت درآوردن یک استوانه آهنی توپُر به مراتب بیشتر از حالتی است که همین استوانه توخالی باشد.

— **جاذبه:** مطابق قانون جاذبه عمومی (قانون نیوتن) تمام اجسام متناسب با جرم های خود، همدیگر را جذب می کنند. مثلاً زمین که جسمی بزرگ و دارای جرم زیادی است، همه اجسام را به طرف مرکز خود کشیده و جذب می کند (این نیروی جاذبه را در مورد زمین وزن جسم می گویند).

توضیح: باید توجه داشت که دو کمیت جرم و وزن را نمی توان به جای یکدیگر به کار برد. چنین عملی کاملاً غلط بوده و صحیح نیست. جرم عبارت است از: ذرات متشکله جسم که به وسیله ترازو اندازه گیری شده و برحسب کیلوگرم بیان می شود. در حالی که وزن، نیروی وارد از طرف زمین بر جسم بوده و با اسبابی به نام نیروسنج توزین می شود. واحد وزن مانند نیرو نیوتن است. جرم یک جسم در نقاط مختلف زمین ثابت است در صورتی که وزن جسم تغییر کرده و در شرایط مختلف نظیر ارتفاع از سطح زمین، محیط اطراف جسم (خلأ، هوا یا آب) و همچنین شتاب حرکت جسم تفاوت دارد. (مقایسه جرم و وزن در فصل ششم کتاب تشریح می شود).

۲-۵- واحد جرم

واحد اصلی جرم در دستگاه بین المللی (SI) کیلوگرم است که آن را با علامت اختصاری kg نشان می دهند. کیلوگرم استاندارد، جرم استوانه ای از آلیاژ پلاتین — ایریدیم است که در اداره استاندارد بین المللی در نزدیکی شهر پاریس (فرانسه) نگهداری می شود.

برای تعیین جرم استاندارد در کشورهای دیگر، نمونه های ثانوی این استوانه (با دقت دو،

درصد میلیون) ساخته شده است. در ایران نیز نمونه دقیق این استوانه در مؤسسه استاندارد و تحقیقات صنعتی کرج نگهداری می‌شود. به کمک یک ترازوی دقیق شاهین‌دار می‌توان جرم کیلوگرم را از طریق مقایسه با استوانه استاندارد امتحان کرده و در کارهای مختلف به کار برد.

یک کیلوگرم برابر است با جرم $1000/028$ سانتیمتر مکعب آب خالص 4°C که در محاسبات فنی می‌توان یک کیلوگرم را تقریباً معادل 1000 سانتیمتر مکعب آب خالص منظور کرد.

۳-۵- اجزا و اضعاف واحد جرم

برای اندازه‌گیری جرم اجسام کوچک یا بزرگ از واحد فرعی کیلوگرم استفاده می‌کنند. واحدهای متداول در این مورد عبارتند از:

(mg) میلی‌گرم	}	اجزای کیلوگرم
(g) گرم		
(t) تُن	}	اضعاف کیلوگرم
(Mt) مِگاتُن		

۴-۵- روابط اجزا و اضعاف واحد جرم

تبدیل واحدهای فرعی جرم به کیلوگرم و روابط بین آن‌ها با نماد علمی به شکل زیر است:

$1\text{g} = \frac{1}{1000}\text{kg} = 10^{-3}\text{kg}$
$1\text{mg} = \frac{1}{1000}\text{g} = 10^{-3}\text{g} = 10^{-3} \times 10^{-3}\text{kg} = 10^{-6}\text{kg}$
$1\text{t} = 1000\text{kg} = 10^3\text{kg}$
$1\text{Mt} = 10^6\text{t} = 10^6 \times 10^3\text{kg} = 10^9\text{kg}$

مثال: جرم یک قطعه کوچک فلزی توسط یک ترازوی دقیق برابر 425 میلی‌گرم تعیین شده است. جرم این قطعه را برحسب kg با نماد علمی مشخص کنید.

حل: چون هر میلی گرم برابر یک میلیونیم کیلوگرم است، می توان نوشت:

$$1\text{mg} = 10^{-6}\text{kg}$$

$$425\text{mg} = 425 \times 10^{-6}\text{kg} = 4/25 \times 10^{-4}\text{kg}$$

۵-۵ واحدهای جرم در سیستم های دیگر اندازه گیری

سیستم های دیگری برای اندازه گیری جرم وجود دارد که مربوط به دستگاه واحد SI نیست ولی به علت کاربرد آنها در علوم و صنایع، مختصری راجع به آنها توضیح داده می شود:

— واحد جرم اتمی^۱: برای اندازه گیری جرم بسیار کوچک ملکول ها، اتم ها و ذرات کوچکتر از آنها استاندارد معمولی جرم یعنی kg بسیار بزرگ است. از این رو استاندارد جرم معینی با قرارداد بین المللی که در مقیاس اتمی انتخاب شده است، پذیرفته شده که آن را با علامت U نمایش می دهند. این واحد برابر است با $\frac{1}{12}$ جرم اتم کربن (C^{12}). رابطه بین واحد جرم اتمی و کیلوگرم چنین است:

$$1U = 1/6605 \times 10^{-27}\text{kg}$$

لازم به توضیح است که در گذشته، مبنای انتخاب این واحد بر روی جرم اتمی تیدروژن و سپس اتم اکسیژن بوده و امروزه استاندارد آن برای جرم اتم کربن است.

— واحد جرم در سیستم انگلیسی: واحدهای متداول در این سیستم عبارتند از:

1^2 اسلاگ = ۱۴/۵۹kg
1 (oz) 3 اونس = ۲۸/۳۵g
1 (lb) 4 پوند = ۰/۴۵۳۵۹۲۳۷kg \approx ۰/۴۵۴kg = ۴۵۴g
1 (carat) 5 قیراط = 2×10^{-4} kg = ۰/۲g
1 (cwt) 6 = ۵۰/۸۰kg
$1t$ 6 تن کوچک = ۲۰۰۰lb = ۹۰۷/۱۸۴kg
$1t$ 7 تن بزرگ = ۱۰۱۶/۰۵kg

۱_ U=awu=The atomic weight unit

۲_ Slug

۳_ Ounce

۴_ Pound = Libra

۵_ Hundredweight

۶_ Short ton

۷_ Long ton

باید توجه داشت که غیر از اسلاگ، بقیه واحدها مربوط به واحد جرم نیستند بلکه برای وزن اجسام به کار می‌روند با این حال غالباً به غلط به همین عنوان استفاده می‌شوند. مثلاً وقتی نوشته می‌شود که: $1\text{lb} = 0.454\text{kg}$ به این معناست که در شرایط متعارف جاذبه زمین، 0.454kg جرمی است که یک پوند وزن دارد. چنانچه بخواهیم واحدهای مذکور را به یکدیگر تبدیل کنیم، کافی است که معادل آن‌ها را برحسب kg یا g بر هم تقسیم کنیم. مثلاً: یک پوند ۱۶ اونس است زیرا:

$$1\text{lb} = \frac{454}{28/35} = 16\text{oz}$$

۵-۶- تعریف چگالی

چگالی یا جرم حجمی یا جرم مخصوص عبارت است از: جرم موجود در واحد حجم (مثلاً یک سانتیمترمکعب). چگالی را با حرف یونانی ρ (رُو) نمایش می‌دهند. با تعریف فوق می‌توان نتیجه گرفت که جرم موجود در یک جسم متناسب با حجم آن است به طوری که ضریب تناسب، همان چگالی جسم خواهد بود. به عبارت دیگر هرچه حجم جسم بیشتر باشد، جرم آن نیز بیشتر خواهد بود. یعنی: حجم \sim جرم. بنابراین، می‌توان نوشت:

$$\frac{\text{جرم}}{\text{حجم}} = \text{چگالی} \Rightarrow \text{حجم} \times \text{چگالی} = \text{جرم}$$

۵-۷- واحد چگالی در سیستم SI

چگالی در این سیستم برحسب: $\frac{\text{کیلوگرم}}{\text{مترمکعب}} \left(\frac{\text{kg}}{\text{m}^3}\right)$ بیان می‌شود. مثلاً چگالی آلومینیم جامد $2700 \frac{\text{kg}}{\text{m}^3}$ است. به عبارت دیگر هر مترمکعب آلومینیم جامد 2700 کیلوگرم جرم دارد. چنانچه جرم جسم برحسب گرم و حجم آن برحسب سانتیمترمکعب باشد، در این صورت چگالی برحسب $\frac{\text{گرم}}{\text{سانتیمترمکعب}} \left(\frac{\text{g}}{\text{cm}^3}\right)$ بیان می‌شود. در مورد آلومینیم جامد می‌توان گفت که هر سانتیمترمکعب آن $2/7$ گرم جرم دارد. زیرا:

$$\text{چگالی آلومینیم جامد} = 2700 \frac{\text{kg}}{\text{m}^3} = \frac{2700 \times 1000 \text{g}}{10^6 \text{cm}^3} = 2/7 \frac{\text{g}}{\text{cm}^3}$$

از این مثال می‌توان نتیجه گرفت که هر $\frac{\text{g}}{\text{cm}^3}$ معادل $1000 \frac{\text{kg}}{\text{m}^3}$ است.

در محاسبات فنی ممکن است واحد جرم را kg و واحد حجم را دسیمتر مکعب (dm^3)

منظور کنند به عنوان مثال برای آهن جامد با چگالی $\frac{7}{8} \frac{\text{g}}{\text{cm}^3}$ ، می توان نوشت:

$$\text{چگالی آهن جامد} = \frac{7}{8} \frac{\text{g}}{\text{cm}^3} = \frac{7/8 \times 1000 \text{g}}{1000 \text{cm}^3}$$

از طرفی هر 1000g برابر یک کیلوگرم و هر 1000cm^3 برابر یک دسیمتر مکعب است.

از این رو:

$$\text{چگالی آهن جامد} = \frac{7}{8} \frac{\text{g}}{\text{cm}^3} = \frac{7}{8} \frac{\text{kg}}{\text{dm}^3}$$

در مورد مایعات اگر حجم بر حسب لیتر (lit) بیان شود، در این صورت واحد چگالی $\frac{\text{kg}}{\text{lit}}$

خواهد بود. مثلاً چگالی نفت $0/8 \frac{\text{kg}}{\text{lit}}$ و چگالی آب خالص $1 \frac{\text{kg}}{\text{lit}}$ است.

در بعضی موارد ممکن است جرم حجمی یا چگالی بر حسب $\frac{\text{t}}{\text{m}^3}$ بیان شود
 متر مکعب

که در این صورت معادل با واحدهای $\frac{\text{kg}}{\text{dm}^3}$ و $\frac{\text{g}}{\text{cm}^3}$ خواهد بود. زیرا:

$$1 \frac{\text{t}}{\text{m}^3} = \frac{1000 \text{kg}}{1000 \text{dm}^3} = 1 \frac{\text{kg}}{\text{dm}^3} = \frac{1000 \text{g}}{1000 \text{cm}^3} = 1 \frac{\text{g}}{\text{cm}^3}$$

۸-۵- رابطه ریاضی بین جرم، حجم و چگالی

چنانچه جرم جسمی m و حجم آن V باشد، با توجه به تعریف چگالی (که عبارت است از: جرم موجود در واحد حجم) و به کمک یک تناسب مستقیم به سهولت می توان رابطه مورد نظر را به دست آورد:

$$\frac{V(\text{cm}^3)}{1(\text{cm}^3)} = \frac{m(\text{g})}{\rho} \Rightarrow \rho = \frac{m}{V}$$

$$m = \rho \cdot V$$

و یا:

— چگالی نسبی: عبارت است از: نسبت چگالی یک جسم به چگالی جسم دیگر. معمولاً

چگالی جامدات و مایعات را با آب خالص 4°C مقایسه می کنند. مثلاً وقتی گفته می شود که چگالی

مس جامد نسبت به آب، $\frac{8}{9}$ است، یعنی جرم یک سانتیمتر مکعب مس جامد $\frac{8}{9}$ برابر جرم یک سانتیمتر مکعب آب است. به عبارت دیگر مس جامد $\frac{8}{9}$ برابر از آب چگالتراست. چون چگالی نسبی برابر نسبت دو چگالی است لذا فاقد واحد خواهد بود. بنابراین، برای این مثال می توان نوشت:

$$\text{چگالی نسبی مس} = \frac{\text{چگالی مس}}{\text{چگالی آب}} = \frac{\frac{8}{9} \frac{\text{g}}{\text{cm}^3}}{1 \frac{\text{g}}{\text{cm}^3}} = \frac{8}{9} \text{ (بدون واحد)}$$

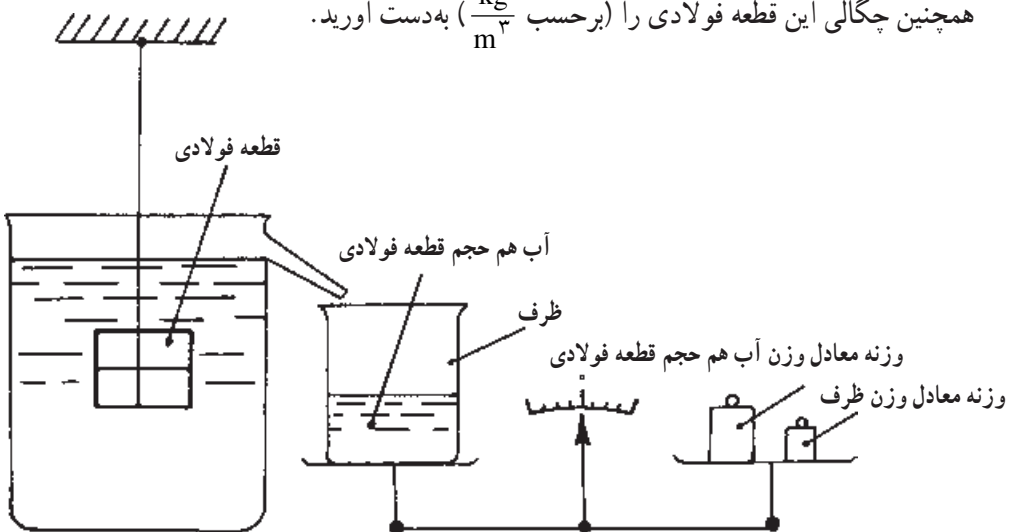
چنانچه ملاحظه می شود چگالی یک جسم نسبت به آب عددی است که با چگالی آن برابر است. توضیح: چنانچه جرم جسم و جرم آب هم حجم آن معلوم باشد، به سهولت می توان چگالی نسبی جسم را محاسبه و تعیین کرد:

$$d = \frac{\rho \text{ چگالی جسم}}{\rho' \text{ چگالی آب}} = \frac{\frac{m}{V}}{\frac{m'}{V}} = \frac{\text{جرم جسم } m}{\text{جرم آب هم حجم جسم } m'}$$

و یا:

$$d = \frac{\rho}{\rho'} = \frac{m}{m'} \quad (\rho \neq 1 \frac{\text{g}}{\text{cm}^3})$$

مثال: جرم یک قطعه فولادی به کمک ترازوی دقیقی برابر 894 گرم تعیین شده است. چنانچه جرم آب هم حجم این قطعه نیز مطابق شکل ۱-۵ برابر 120 گرم معلوم شود، چگالی نسبی و همچنین چگالی این قطعه فولادی را (برحسب $\frac{\text{kg}}{\text{m}^3}$) به دست آورید.



شکل ۱-۵- تعیین چگالی نسبی یک جسم جامد

حل: با توجه به شکل و رابطه $d = \frac{m}{m'}$ چگالی نسبی این قطعه برابر است با:

$$d = \frac{894}{120} = 7/45$$

چگالی این قطعه نیز برحسب $\frac{g}{cm^3}$ از لحاظ عددی همین اندازه است. زیرا:

$$\frac{\rho}{\rho'} = \frac{m}{m'} \text{ و } \rho \neq 1 \frac{g}{cm^3}$$

$$\frac{\rho}{1} = \frac{894}{120} = 7/45 \frac{g}{cm^3}$$

و چون هر $\frac{g}{cm^3}$ معادل $\frac{kg}{m^3}$ ۱۰۰۰ است، از این رو:

$$\rho = 7/45 \times 1000 = 745 \frac{kg}{m^3}$$

حل چند مسأله نمونه

مسأله ۱: در داخل یک بوته ذوب فلزات $24/2 kg$ آلومینیم مذاب با چگالی $2/35 \frac{g}{cm^3}$

ریخته و پر شده است. تعیین کنید:

الف) حجم داخلی این بوته برحسب دسیمتر مکعب.

ب) در این بوته به جای آلومینیم مذاب چند کیلوگرم چدن مذاب با چگالی $6/8 \frac{g}{cm^3}$ جای

می‌گیرد؟

ج) چنانچه تمامی آلومینیم مذاب به داخل یک قالب ریخته شود، حجم آن پس از انجماد و

سردشدن چند دسیمتر مکعب خواهد شد؟ در صورتی که چگالی آلومینیم جامد $2/7 \frac{g}{cm^3}$ باشد.

حل:

الف) حجم داخلی بوته را می‌توان از رابطه چگالی تعیین کرد:

$$\rho = \frac{m}{V} \Rightarrow 2/35 = \frac{24/2 \times 1000}{V}$$

$$V = \frac{24/2 \times 1000}{2/35} = 10297/87 cm^3 \approx 10/3 dm^3$$

ب) ظرفیت این بوته براساس گنجایش چدن مذاب برابر است با:

$$m = \rho \times V$$

$$m = 6/8 \times 10297/87 = 70025/5 g \approx 70 kg$$

ج) آلومینیم مذاب مانند اغلب اجسام و فلزات، پس از انجماد و سرد شدن منقبض شده و حجم آن کاهش می‌یابد به طوری که چگالی آن افزایش یافته و از $2/35 \frac{g}{cm^3}$ به $2/7 \frac{g}{cm^3}$ می‌رسد. به سهولت می‌توان به کمک رابطه چگالی، حجم آلومینیم جامد را محاسبه کرد. بدیهی است که پس از انجماد جرم آلومینیم تغییر نکرده و همان مقدار $24/2 kg$ خواهد بود. ولی حجم آن کاهش یافته که چنین است:

$$m = \rho \cdot V$$

$$24/2 \times 1000 = 2/7 V \Rightarrow V = \frac{24/2 \times 1000}{2/7}$$

$$V = 8962/96 cm^3 \approx 9 dm^3$$

مسئله ۲: قطر سیمی از مس ۴ میلی‌متر است. چنانچه چگالی مس $8/9 \frac{g}{cm^3}$ باشد، جرم 100 متر از این سیم را محاسبه و تعیین کنید.

حل: چون مقطع هر سیم دایره‌ای شکل است، از این رو سیم به شکل یک استوانه طویل بوده که حجم آن برابر است با حاصل ضرب سطح مقطع سیم در طول آن. یعنی:

$$V = \frac{\pi d^2}{4} \times l \quad (l = 100 m = 10^4 cm \text{ و طول سیم} \quad d = 4 mm = 0/4 cm \text{ قطر سیم})$$

در نتیجه:

$$V = \frac{3/14 \times (0/4)^2}{4} \times 10^4 = 1256 cm^3 \quad \text{حجم سیم مسی}$$

و جرم آن چنین است:

$$m = \rho \cdot V = 8/9 \times 1256 = 11178/4 g$$

$$m = \frac{11178/4}{1000} \approx 11/2 kg \quad \text{جرم } 100 \text{ متر سیم مسی به قطر } 4 \text{ میلی‌متر}$$

مسئله ۳: جرم یک ظرف شیشه‌ای خالی، ۴۵ گرم است. چنانچه این ظرف پر از آب شود، جرم آن ۹۵ گرم و اگر پر از جیوه شود، ۷۲۵ گرم خواهد داشت. مطلوب است حجم داخلی ظرف و چگالی جیوه.

حل: جرم آب داخل ظرف برابر است با:

$$m_{H_2O} = 95 - 45 = 50 \text{ گرم}$$

و چون چگالی آب $\rho_{H_2O} = 1 \frac{g}{cm^3}$ از این رو حجم داخلی ظرف چنین خواهد بود:

$$\rho_{H_2O} = \frac{m_{H_2O}}{V} \Rightarrow V = \frac{m_{H_2O}}{\rho_{H_2O}} = \frac{50}{1} = 50 \text{ cm}^3$$

از طرفی جرم جیوه داخل ظرف بدین ترتیب محاسبه می‌شود:

$$m_{Hg} = 725 - 45 = 680 \text{ g}$$

که به این ترتیب با معلوم شدن جرم جیوه و حجم آن چگالی جیوه به دست می‌آید:

$$\rho_{Hg} = \frac{m_{Hg}}{V} = \frac{680}{50} = 13.6 \frac{g}{cm^3}$$

با توجه به این مسئله معلوم می‌شود که چگونه چگالی اجسام مایع را می‌توان فقط با تعیین جرم و جرم هم‌حجم آن‌ها از آب با استفاده از ترازو (بدون اندازه‌گیری حجم) تعیین کرد.

تمرین‌ها

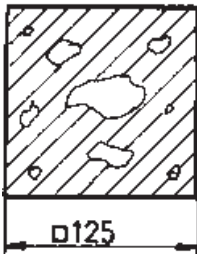
۱- چگالی یخ برابر $\frac{g}{cm^3} 0.92$ است. چنانچه ابعاد یک قالب از یخ $25 \times 25 \times 100$

سانتیمتر باشد، جرم آن را برحسب kg محاسبه کنید.

۲- جرم یک قطعه آلومینیومی ۸۳۷g است. آن را در ظرف پر از آب فرو می‌بریم $31^\circ C$ (سانتیمتر مکعب) آب از ظرف خارج می‌شود. چگالی آلومینیوم را تعیین کنید.

۳- یک مکعب چدنی ریختگی (با حفره‌های انقباضی) مطابق

شکل ۲-۵ جرمی برابر ۱۲kg دارد چنانچه چگالی چدن $\frac{g}{cm^3} 7.2$



شکل ۲-۵- تعیین حجم حفره‌های داخلی یک قطعه ریختگی

باشد، الف) حجم حفره‌های داخلی آن چند سانتیمتر مکعب است؟ ب) جرم سالم (بدون حفره) این مکعب را به دست آورید.

۴- می‌توان طلا را تا $1 \mu m / 10^{-6} \text{ متر} = 10^{-6}$ میکرومتر) به صورت ورق درآورد. مطلوب است محاسبه سطح ورقی که از ۲g طلا تهیه می‌شود.

$$\rho_{Au} = 19.3 \times 10^4 \frac{kg}{m^3}$$

۵- اختلاف جرم بین دو استوانه هم حجم آهنی و آلومینیومی $12/75 \text{ kg}$ است. جرم هر استوانه را محاسبه و تعیین کنید.

$$\rho_{\text{Fe}} = 7800 \frac{\text{kg}}{\text{m}^3} \text{ و } \rho_{\text{Al}} = 2700 \frac{\text{kg}}{\text{m}^3}$$

۶- جرم یک میله آهنی به طول ۲ متر و سطح مقطع 405 میلیمتر مربع برابر $6/28$ کیلوگرم تعیین شده است. چگالی این میله را بر حسب $\frac{\text{kg}}{\text{m}^3}$ به دست آورید.

۷- جرم یک درجه قالب گیری با ماسه محتوی آن روی هم $41/3 \text{ kg}$ است. چنانچه رطوبت ماسه این درجه حذف و کاملاً خشک شود، جرم کل آن کاهش یافته و به $38/6 \text{ kg}$ می رسد. در صورتی که حجم داخلی این درجه 26 دسیمتر مکعب و جرم درجه بدون ماسه 5 kg باشد، مطلوب است محاسبه و تعیین:

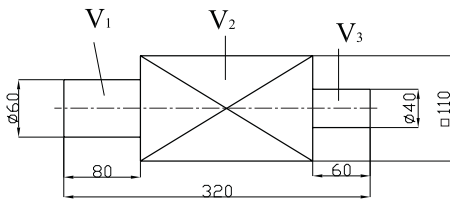
الف) چگالی ماسه مرطوب درجه.

ب) چگالی ماسه خشک شده.

ج) درصد رطوبت این ماسه.

۸- جرم ماهیچه شکل ۳-۵ را بر حسب

کیلوگرم به دست آورید.



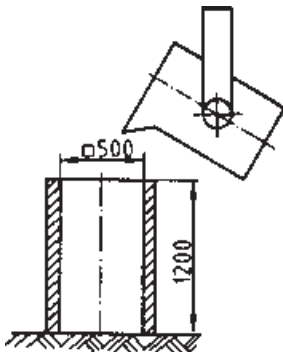
شکل ۳-۵

$$\rho = 1/2 \frac{\text{kg}}{\text{dm}^3}$$

۹- به وسیله پاتیل ریخته گری با $28/08$ تن بار مفید،

قالب کوکیل فولادی شکل ۴-۵ پر می شود. با این مذاب

چند کوکیل را می توان پر کرد؟



شکل ۴-۵

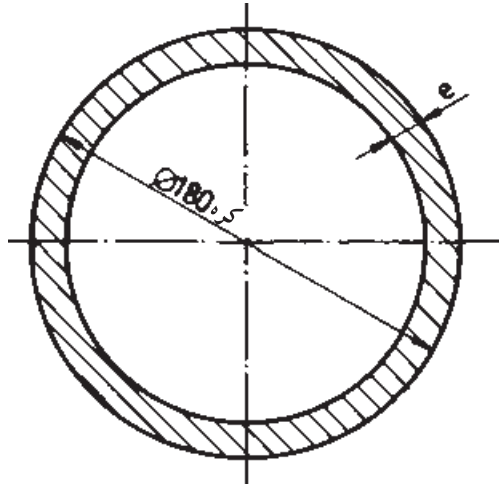
$$\rho = 7/8 \frac{\text{kg}}{\text{dm}^3}$$

۱۰- قطر خارجی یک کره توخالی از یک نوع آلیاژ مس، 180° میلیمتر است (شکل ۵-۵).

اگر جرم این کره 3676 گرم و چگالی آلیاژ $8 \frac{\text{g}}{\text{cm}^3}$ باشد، قطر داخلی و همچنین ضخامت جداره آن

$$\pi = 3$$

چند میلیمتر خواهد بود؟



شکل ۵-۵- تعیین ضخامت جداره یک کره توخالی با معلوم بودن جرم و چگالی آن

۱۱- جرم یک مدل چوبی 4 kg و چگالی آن $500 \frac{\text{kg}}{\text{m}^3}$ است. اگر این مدل برای ریخته‌گری

یک نوع آلیاژ برنج با چگالی $8100 \frac{\text{kg}}{\text{m}^3}$ به کار رود، جرم آلیاژ را محاسبه و تعیین کنید. از

انقباض برنج هنگام سرد شدن صرف نظر می‌شود.

۱۲- آلیاژی تشکیل شده است از 292 kg قلع و 1368 kg سرب. اگر حجم این آلیاژ برابر

مجموع حجم‌های تشکیل دهنده آن باشد، الف) چگالی آلیاژ را به دست آورید. ب) درصد قلع و

سرب را تعیین کنید.

$$\rho_{\text{Pb}} = 11400 \frac{\text{kg}}{\text{m}^3} \text{ و } \rho_{\text{Sn}} = 7300 \frac{\text{kg}}{\text{m}^3}$$

توجه: در آلیاژسازی هنگامی که دو یا چند فلز با هم آلیاژ می‌شوند، تغییراتی در حجم کل

به وجود می‌آید (کاهش یا افزایش حجم). ولی در تمرین‌های این قسمت از تغییرات حاصله (به علت

ناچیز بودن) صرف نظر می‌شود.

وزن

هدف‌های رفتاری: پس از پایان این فصل از فراگیر انتظار می‌رود:

- ۱- وزن را تعریف کند.
- ۲- شتاب ثقل زمین در نقاط مختلف را بررسی کند.
- ۳- کاربرد واحد وزن و شتاب ثقل زمین را شرح دهد.
- ۴- رابطه وزن، جرم و شتاب ثقل را بیان کند.

۶- وزن

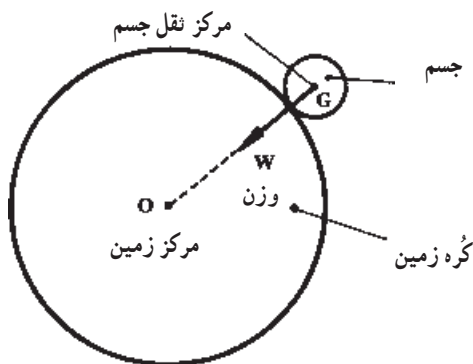
۶-۱- تعریف وزن

یکی از خصوصیات مهم ماده، ایجاد میدان جاذبه در اطراف آن است. کره زمین نیز با جرم 5.98×10^{24} kg، با ایجاد میدان جاذبه مادی همه اجسام را با نیرویی به طرف مرکز خود جذب می‌کند. این نیروی جاذبه را «وزن» می‌گویند. در حقیقت وزن یک جسم عبارت از: برآیند نیروهایی است که از طرف کره زمین به ذرات آن وارد می‌شود. به طوری که نقطه اثر این نیرو مرکز ثقل جسم و جهت آن به طرف مرکز زمین است (شکل ۶-۱). به هر حال میدان جاذبه زمین عامل ایجاد وزن در اجسام است. وزن مانند نیرو کمیته برداری^۲ بوده که اندازه آن را با حرف W نمایش می‌دهند.

۶-۱-۱- شدت میدان جاذبه زمین: نیرویی که زمین در هر نقطه بر واحد جرم (kg) وارد می‌کند، شدت میدان جاذبه در آن نقطه را مشخص می‌کند. شدت میدان جاذبه را با حرف g نشان می‌دهند. هرچه شدت میدان جاذبه افزایش یابد، وزن جسم نیز متناسب با آن بیشتر می‌شود.

۱- Weight

۲- Vectorial



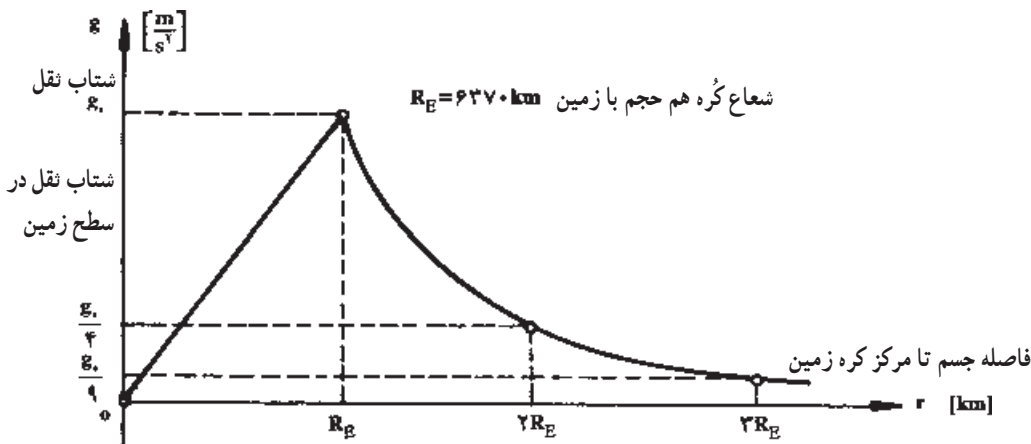
شکل ۱-۶- اثر میدان جاذبه زمین بر یک جسم (وزن)

چون واحد نیرو نیوتن است، لذا با توجه به تعریف مذکور، g برحسب نیوتن بر کیلوگرم بیان می‌شود.

توضیح: براساس مطالبی که در فیزیک آمده است، هرگاه جسمی در میدان جاذبه زمین و در نزدیکی آن در امتداد خط قائم (امتداد شاقول) سقوط کند (به‌طور آزاد)، حرکتی خواهد داشت مستقیم‌الخط تندشونده به‌طوری که شتاب این حرکت یعنی تغییرات سرعت آن در واحد زمان، همان شدت میدان جاذبه (g) خواهد بود. به همین علت می‌توان همواره به جای عبارت «شدت میدان جاذبه زمین»، معادل آن یعنی «شتاب ثقل زمین» را به کار بُرد. چون واحد سرعت متر بر ثانیه است، از این رو با توجه به تعریف شتاب، واحد آن در سیستم SI علاوه بر نیوتن بر کیلوگرم، متر بر مجذور ثانیه نیز خواهد بود. در محاسبات فنی اغلب از واحد اخیر استفاده می‌شود.

۲-۶- شتاب ثقل زمین در نقاط مختلف

شدت جاذبه یا شتاب ثقل در سطح زمین تقریباً $9/8$ نیوتن بر کیلوگرم (یا متر بر مجذور ثانیه) است. اگر جسمی را به نقطه‌ای خیلی دور از کره زمین ببریم (خارج از جو)، شتاب ثقل در آن نقطه صفر شده و در نتیجه بی‌وزن خواهد شد. درحالی که همه اجسام مجاور زمین دارای وزن هستند. شتاب ثقل در نقاط مختلف متناسب با عکس مجذور فاصله تا مرکز زمین است. به‌طوری که در نقاط نزدیک به مرکز، شدت میدان قویتر بوده و شتاب ثقل بیشتر خواهد شد و در نقاط دورتر از مرکز، شدت میدان ضعیفتر و شتاب ثقل کمتر است. این قانون تا سطح زمین صادق است و شتاب ثقل



شکل ۲-۶- تغییرات شتاب نقل زمین نسبت به فاصله تا مرکز آن (زمین کره‌ای متجانس فرض شده است).

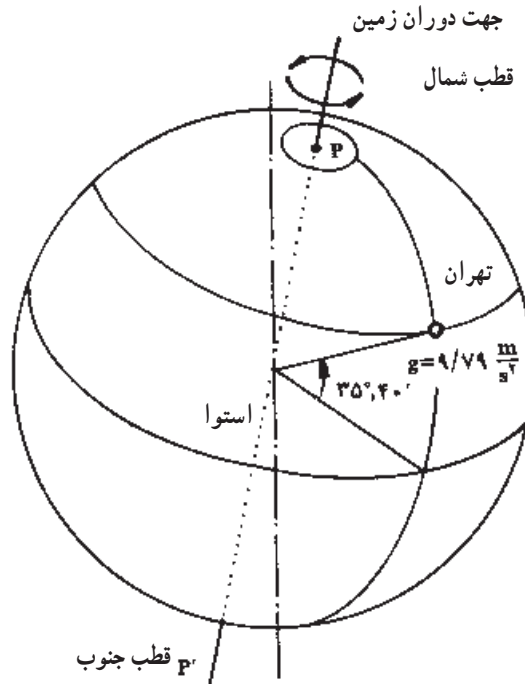
در درون زمین کمتر از سطح آن است (در مرکز زمین شتاب ثقل صفر است) بنابراین، روی خط قائم مکان در هر نقطه شتاب روی سطح زمین حداکثر است (شکل ۲-۶).

محاسبه نشان داده است که به ازاء هر ۳ متر از سطح زمین (به سمت بالا) مقدار g به اندازه یک صد هزارم متر بر مجذور ثانیه کاهش می‌یابد.

علاوه بر تغییرات و کاهش اندازه g برحسب ارتفاع از سطح زمین، مقدار آن از قطبین تا خط استوای زمین نیز به تدریج کاسته می‌شود. به طوری که شتاب ثقل در قطب ماکزیمم و برابر $9/83$ متر بر مجذور ثانیه و در استوا (در کنار اقیانوس و سطح دریای آزاد)، مینیمم و برابر $9/78$ متر بر مجذور ثانیه است (تغییرات g برحسب عرض جغرافیایی، ناشی از چرخش و دوران زمین است. هرچه سرعت محیطی زمین بیشتر باشد، مقدار آن کاهش می‌یابد. حداکثر سرعت محیطی زمین در استوا حول محور فرضی آن است. در قطب، روی محور زمین این سرعت صفر است). مقدار g در تهران با عرض جغرافیایی حدود $40'$ و 35° شمالی برابر $9/79$ متر بر مجذور ثانیه تعیین شده است (شکل ۲-۶).

باید توجه داشت که حتی لایه‌ها و طبقات نامتجانس پوسته جامد زمین (کوه‌ها، چین خوردگی‌ها و ناهمواری‌های سطح آن) بر روی اندازه و جهت g تأثیر دارند به طوری که تغییرات چگالی این لایه‌ها نیز شتاب ثقل را تغییر می‌دهند.

یکی دیگر از علل تغییرات g برحسب عرض جغرافیایی، مربوط به کروی نبودن کامل شکل زمین است. مثلاً شعاع قطبی و استوایی زمین به ترتیب برابر: 6357 km و 6378 km است (در



شکل ۳-۶ - تغییرات g بر حسب عرض جغرافیایی

قطبین فرورفته و در استوا برآمده است). از این رو علاوه بر اختلاف g بر حسب سرعت محیطی زمین، اختلافی برابر $۰/۳۵^\circ$ متر بر مجذور ثانیه در این نقاط مشاهده می‌شود. اندازه‌گیری و تعیین g نقش بسیار مهمی در اکتشاف معادنی نظیر نفت و فلزات دارد. تغییرات شتاب ثقل زمین در نقاط مختلف، باعث شد که سازمان بین‌المللی SI اندازه آن را برابر $۹/۸۰۶۶۵$ متر بر مجذور ثانیه استاندارد کند (در عرض جغرافیایی ۴۵° و در سطح دریاها آزاد). در محاسبات فنی و در حل مسایل، شتاب ثقل زمین را اغلب برابر $۹/۸$ متر بر مجذور ثانیه منظور می‌کنند.

مثال: وزن یک جسم در تهران (حدود مدار ۳۶°) که شتاب ثقلی برابر $۹/۷۹$ متر بر مجذور ثانیه دارد، ۸۴۰۰ نیوتن است، وزن این جسم در مدار ۹۰° (قطب) که شتاب ثقل آن $۹/۸۳$ متر بر مجذور ثانیه است، چند نیوتن بیشتر خواهد شد؟ درصد این افزایش را نیز محاسبه کنید.

حل: وزن یک جسم در هر نقطه روی سطح زمین متناسب با شتاب ثقل در همان نقطه است. لذا نسبت اندازه‌های وزن جسم در قطب و تهران برابر نسبت اندازه‌های شتاب ثقل در آن دو نقطه

خواهد بود یا به عبارت ریاضی :

$$\frac{\text{وزن جسم در قطب}}{\text{وزن جسم در تهران}} \frac{W_p}{W} = \frac{g_p}{g} \Rightarrow W_p = \frac{g_p}{g} \times W$$

$$W_p = \frac{9/83}{9/79} \times 8400 = 8434/32 \text{ نیوتن} \quad \text{بنابراین:}$$

تفاوت وزن در این دو نقطه چنین است :

$$W_p - W = 8434/32 - 8400 = 34/32 \text{ نیوتن}$$

و درصد این اضافه وزن برابر خواهد شد با :

$$\frac{34/32}{8400} \times 100 = 0/408\%$$

۳-۶- واحدهای وزن و شتاب نقل

وزن یک جسم در هر نقطه علاوه بر جرمش به شتاب جاذبه در همان نقطه نیز بستگی دارد. از این رو در تعریف وزن اجسام، واحدهای هر دو کمیت : جرم و شتاب، دخالت دارند. واحدهای متداول در این مورد عبارتند از :

۱-۳-۶- واحدهای وزن: واحد وزن (مانند نیرو) در دستگاه بین المللی SI نیوتن نام دارد. یک نیوتن، نیرویی است که اگر به جرم یک کیلوگرم وارد شود، به آن شتابی برابر یک متر بر مجذور ثانیه ($\frac{m}{s^2}$) می دهد. نیوتن را با علامت اختصاری N نشان می دهند. هر نیوتن بر حسب واحدهای اصلی (پایه) SI برابر است با :

$$1N = 1kg \times 1 \frac{m}{s^2}$$

برای نمایش واحدهای فرعی و بزرگتر از نیوتن از پیشوندهای : دکا (da)، کیلو (k) و مگا (M) استفاده می شود که در این صورت می توان نوشت :

$$1daN = 10N \text{ دکانیوتن}$$

$$1kN = 10^3 N \text{ کیلو نیوتن}$$

$$1MN = 10^6 N \text{ مگا نیوتن}$$

وزن اجسام سبک با واحد فرعی و کوچک دین (dyn) سنجیده می‌شود و آن نیرویی است که اگر به جرم یک گرم وارد شود، به آن شتابی برابر یک سانتیمتر بر مجذور ثانیه ($\frac{\text{cm}}{\text{s}^2}$) می‌دهد. با این تعریف می‌توان نشان داد که نیوتن برابر صد هزار دین است:

$$1\text{N} = 1\text{kg} \times 1 \frac{\text{m}}{\text{s}^2} = 1000\text{g} \times \frac{100\text{cm}}{\text{s}^2} = 10^5 \text{dyn}$$

یکی دیگر از واحدهای فرعی وزن که امروز در مسایل علمی، نسبت به گذشته کمتر به کار می‌رود، کیلوگرم نیرو (kgf) است. ولی در محاسبات فنی در اغلب موارد از این واحد استفاده می‌شود. هر کیلوگرم نیرو برابر است با:

$$1\text{kgf} = 9/80665\text{N} \approx 9/8\text{N}$$

بنابراین، یک گرم نیرو، یک هزارم کیلوگرم نیرو خواهد بود. یعنی: $1\text{gf} = 10^{-3} \text{kgf}$. توضیح: اصطلاح آلمانی کیلوپوند (kp) که یکی از واحدهای وزن (و نیرو) است، در حقیقت همان کیلوگرم نیرو است که ممکن است از آن در بعضی مسایل فنی استفاده شود. در این صورت بدیهی است که:

$$1\text{kp} = 1\text{kgf} \Rightarrow 1\text{P} = 1\text{gf}$$

و در محاسبات تقریبی چنانچه شتاب ثقل $10 \frac{\text{m}}{\text{s}^2}$ فرض شود، خواهیم داشت:

$$1\text{kp} = 9/8\text{N} \approx 10\text{N} = 1\text{daN}$$

در سیستم انگلیسی، واحد وزن عبارت است از: پوند - نیرو (lbf) که برحسب نیوتن چنین است:

$$1\text{lbf} = 0/4536 \times 9/80665 = 4/448\text{N}$$

۲-۳-۶- واحدهای شتاب ثقل: در سیستم SI واحد شتاب، متر بر مجذور ثانیه است که ممکن است در محاسبات از واحد فرعی آن سانتیمتر بر مجذور ثانیه نیز استفاده شود. به عنوان مثال در مورد شتاب ثقل زمین می‌توان نوشت:

$$9/8 \frac{\text{m}}{\text{s}^2} = 980 \frac{\text{cm}}{\text{s}^2}$$

۴-۶- رابطه وزن، جرم و شتاب ثقل

مطابق قانون اساسی دینامیک، هرگاه جسمی به جرم m تحت تأثیر نیروی ثابت F (از لحاظ جهت و اندازه) قرار گیرد، حرکتی خواهد داشت مشابه تغییر که اندازه شتاب آن برابر است با:

$$a = \frac{F}{m}$$

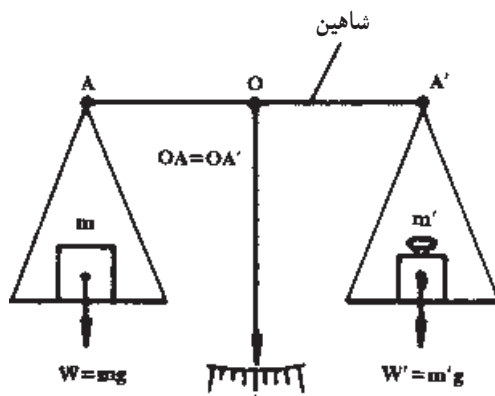
حال اگر نیروی ثابت مذکور، وزن جسم (W) باشد و فقط جسم تحت تأثیر این نیرو قرار گرفته و به طور آزاد سقوط کند، شتاب حاصله مساوی شتاب ثقل زمین (g) خواهد شد که در این صورت رابطه اخیر چنین است:

$$g = \frac{W}{m} \Rightarrow \boxed{W = m \times g}$$

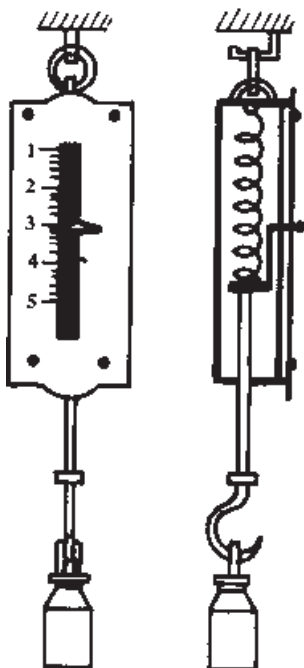
به کمک این رابطه می توان نشان داد که نسبت دو جرم، با نسبت وزن آن دو (در هر نقطه) برابر است. زیرا:

$$\left. \begin{array}{l} W = m \times g \\ W' = m' \times g \end{array} \right\} \Rightarrow \boxed{\frac{W}{W'} = \frac{m}{m'}}$$

از این رو برای تعیین جرم اجسام از ترازوی شاهین دار استفاده کرده و جرم جسم را با جرم وزنه استاندارد مقایسه می کنند. در ترازو، طول دو بازوی شاهین برابر بوده و اگر جرم جسم، با جرم وزنه برابر باشد، وزن آن دو نیز یکسان خواهد بود. لذا چنانچه وزن جسم کاهش یا افزایش یابد، این تغییرات به همان اندازه روی وزنه نیز اعمال می شود و ترازو میزبان خواهد شد (شکل ۴-۶).



شکل ۴-۶- تعیین جرم اجسام توسط ترازوی شاهین دار



شکل ۵-۶- نیروسنج و اندازه‌گیری وزن اجسام (سمت چپ در نما و سمت راست در برش)

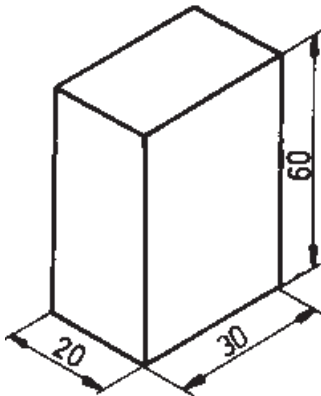
برای تعیین وزن اجسام از دستگاهی به نام نیروسنج استفاده می‌کنند. در داخل نیروسنج فنری وجود دارد که طول آن برحسب نیروی کشش تغییر می‌کند. از این خاصیت استفاده کرده و آن را برای وزنه‌های معین مدرج می‌کنند (شکل ۵-۶). بنابراین، نیروسنج وزن و تغییرات آن را نشان می‌دهد. در حالی که ترازوی شاهین‌دار، جرم جسم را مشخص و تعیین کرده و نمی‌تواند تغییرات وزن را معلوم کند.

۵-۶- رابطه وزن مخصوص و جرم مخصوص

وزن واحد حجم یک جسم را وزن مخصوص یا وزن حجمی می‌گویند و آن را با D نمایش می‌دهند. از این رو همواره می‌توان رابطه: $D = \frac{W}{V}$ را برقرار کرد که به کمک آن روابط: $W = m \times g$ و $m = \rho \times V$ رابطه بین وزن مخصوص و جرم مخصوص به دست می‌آید:

$$D = \frac{W}{V} = \frac{m \times g}{V} = \frac{\rho \times V \times g}{V} \Rightarrow \boxed{D = \rho \times g}$$

که در آن: ρ چگالی جسم برحسب $\frac{kg}{m^3}$ ، g شتاب ثقل زمین برحسب $\frac{m}{s^2}$ و D وزن مخصوص جسم برحسب $\frac{N}{m^3}$ است.



مسأله نمونه: شکل ۶-۶ ابعاد و چگالی قطعه‌ای از یک نوع برنز را نشان می‌دهد. مطلوب است محاسبه و تعیین: الف) جرم جسم بر حسب گرم و کیلوگرم. ب) وزن جسم بر حسب واحدهای N ، dyn و kgf .

$$g = 9/8 \frac{m}{s^2}$$

$$\rho = 8/859 \frac{g}{cm^3}$$

شکل ۶-۶- تعیین جرم و وزن یک قطعه

حل: الف) حجم قطعه برابر است با:

$$V = a \times b \times h$$

$$V = 30 \times 20 \times 60 = 36000 \text{ mm}^3 = 0/036 \text{ dm}^3$$

$$\rho = 8/859 \frac{g}{cm^3} = 8/859 \frac{kg}{dm^3}$$

$$m = \rho \times V \Rightarrow m = 8/859 \times 0/036 = 0/3186 \text{ kg} = 318/6 \text{ g}$$

ب) وزن قطعه را می‌توان از رابطه $W = m \times g$ تعیین کرد:

$$W = 0/3186 \times 9/8 = 3/1223 \text{ N}$$

$$W = 3/1223 \times 1000000 = 3/1223 \times 10^5 \text{ dyn}$$

$$W = \frac{3/1223}{9/8} = 0/3186 \text{ kgf}$$

در خاتمه بحث‌های این قسمت باید متذکر شد که همواره لازم است هنرجویان دو کمیت جرم و وزن را به دقت از یکدیگر تمیز دهند. جرم خاصیت ذاتی جسم بوده و مقدار ماده تشکیل دهنده آن را مشخص می‌کند. در سرعت‌های معمولی، جرم یک جسم ثابت است و با ترازوی شاهین‌دار سنجیده می‌شود. جرم کمیتی است غیر برداری (عددی) و واحد آن کیلوگرم است. در حالی که وزن، نیروی وارد از طرف زمین بر جسم بوده که اندازه و جهت آن در نقاط مختلف تغییر می‌کند. (چون وزن از جنس نیرو است، لذا کمیتی است برداری). وزن جسم با وسیله‌ای به نام نیروسنج اندازه‌گیری

می‌شود و واحد آن نیوتن است. به علاوه وزن اجسام، براساس قانون ارشمیدس در داخل مایعات و گازها (سیالات) کاسته شده و سبک می‌شود. مطابق این قانون می‌توان گفت:

«هرگاه جسمی در سیال غوطه‌ور شود، به اندازه وزن سیال هم حجمش سبک می‌شود».
به طوری که می‌توان وزن آن را در درون سیال (وزن ظاهری W') از رابطه زیر تعیین کرد:

$$W' = W - V \times D'$$

که در آن D' و V به ترتیب عبارتند از: وزن مخصوص سیال و حجم جسم.

تمرین‌ها

۱- مطلوب است تعیین جرم و وزن هوای یک کارگاه ریخته‌گری که کف آن 40° مترمربع و ارتفاعش $4/2$ متر است.

$$g = 9/8 \frac{m}{s^2} \quad \rho = 1/293 \frac{kg}{m^3} \text{ چگالی هوا}$$

۲- وزن یک جسم بر روی سطح کره زمین $6/37kN$ است. الف) جرم آن را تعیین کنید.
ب) وزن جسم را بر روی سطح کره ماه برحسب نیوتن به دست آورید.

$$g = 9/8 \frac{m}{s^2} \text{ شتاب ثقل زمین} \quad = 1/67 \frac{m}{s^2} \text{ شتاب ثقل ماه}$$

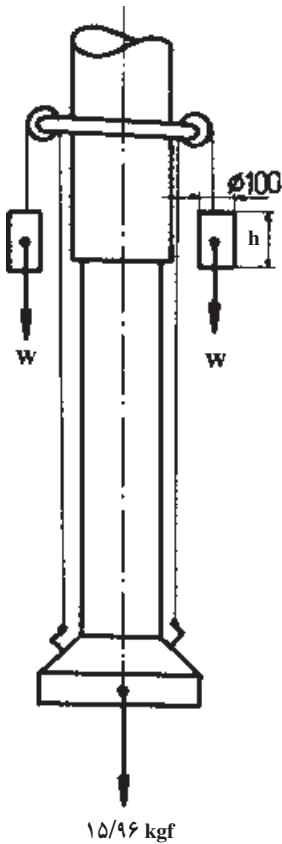
۳- قطر و ارتفاع داخلی یک منبع به شکل استوانه، به ترتیب برابر 58 و 87 سانتیمتر است. چنانچه 95 درصد این منبع با سوخت مایعی به چگالی نسبی $0/82$ پر شود، حجم آن را برحسب لیتر و وزن آن را برحسب کیلوگرم نیرو به دست آورید:

$$\pi = 3/14$$

توجه: در حل این تمرین مقدار عددی شتاب ثقل زمین دخالتی نداشته و در محاسبه حذف می‌شود.

۴- دودکش متحرک یک کوره بوت‌های^۱ مطابق شکل $6-7$ باید همواره توسط دو وزنه استوانه‌ای شکل مساوی (از جنس سرب) به حال تعادل باشد.

^۱ - Crucible Furnace



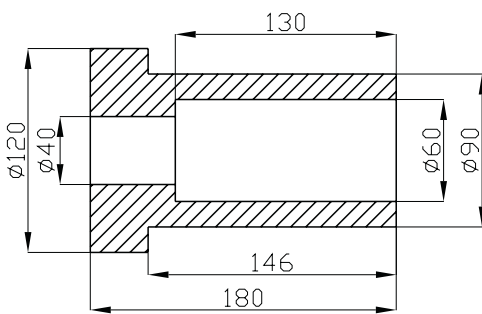
شکل ۷-۶- تعیین اندازه وزنه‌های
دودکش یک کوره بوته‌ای

وزن این دودکش ۱۵/۹۶ کیلوگرم نیرو است. نیروی کشش زنجیرها و ارتفاع استوانه هر وزنه را تعیین کنید. از تمام اصطکاک‌ها و وزن زنجیرها صرف نظر می‌شود.

$$D = 11/4 \frac{\text{kgf}}{\text{dm}^3}$$

وزن مخصوص سرب

۵- شکل ۸-۶ ابعاد یک قطعه (بوش) از آلیاژ ریختگی مس و قلع را بر حسب میلی‌متر نشان



شکل ۸-۶- تعیین جرم و وزن یک قطعه

می‌دهد. مطلوب است محاسبه و تعیین:

(الف) حجم قطعه بر حسب dm^3 .

(ب) وزن قطعه بر حسب N.

(ج) وزن ۲۵ عدد از آن بر حسب kN

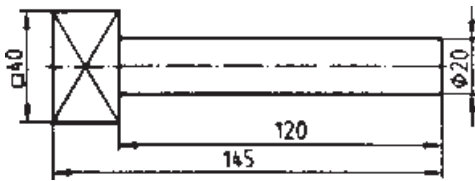
$$g = 9/8 \frac{\text{m}}{\text{s}^2} \text{ و } \rho = 8/2 \frac{\text{kg}}{\text{dm}^3} = \text{چگالی}$$

آلیاژ).

۶- وزن یک قطعه از چدن، پس از ریخته‌گری ۲۱ کیلوگرم نیرو به دست آمده است. در صورتی که حجم خارجی این قطعه ۳/۸ دسی‌متر مکعب باشد، آیا در داخل آن حفره‌هایی وجود دارد؟ در صورت حفره‌دار بودن حجم آن‌ها چه اندازه است؟

$$\text{وزن مخصوص چدن} = \gamma \frac{\text{kgf}}{\text{dm}^3}$$

۷- شکل ۹-۶ ابعاد یک قطعه فولادی را نشان می‌دهد مطلوب است :



شکل ۹-۶

الف) حجم قطعه بر حسب dm^3 .
 ب) وزن ۲۰ عدد از این قطعه بر حسب N.

$$g = 10 \frac{\text{m}}{\text{s}^2}$$

$$\rho = 7.8 \frac{\text{kg}}{\text{dm}^3}$$