

عملیات ذوب

هدف‌های رفتاری: از فراگیر انتظار می‌رود پس از پایان این فصل بتواند:

- ۱- انواع کوره‌های ریخته‌گری را توضیح دهد.
- ۲- مزایا و محدودیت‌های کوره‌های ذوب را شرح دهد.

۱-۲- کوره‌های ریخته‌گری و مشخصات آن‌ها

ذوب کردن مواد اولیه فلزی، اولین مرحله فرآیند ریخته‌گری می‌باشد، که توسط کوره ذوب انجام می‌گیرد.

کوره ذوب وسیله‌ای است که با ایجاد حرارت لازم، مقدار معینی از مواد فلزی را ذوب می‌کند.

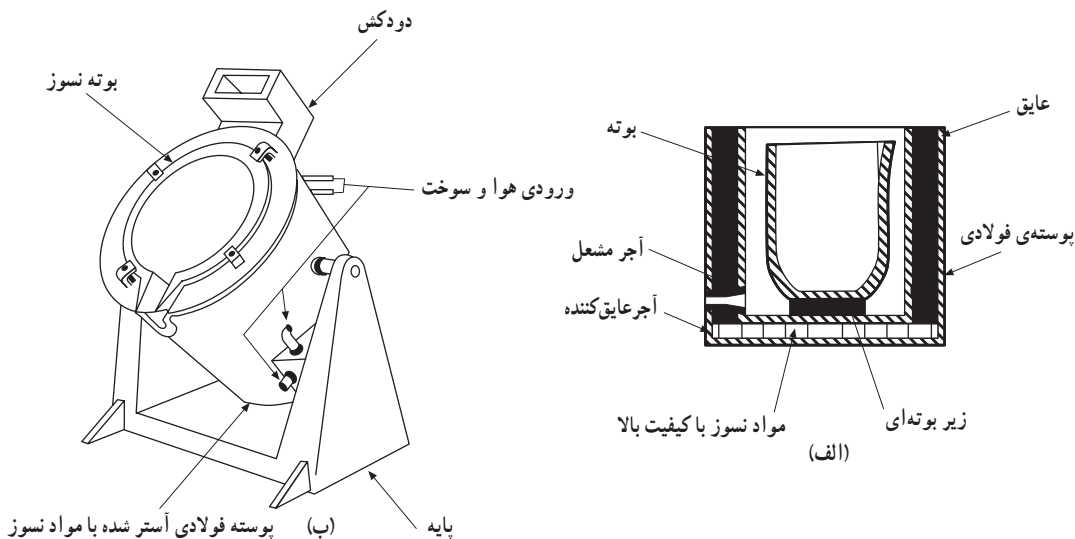
معیارهای اصلی در انتخاب کوره مناسب عبارتند از:

- ۱- نوع آلیاژ
- ۲- دمای ذوب لازم
- ۳- مقدار ذوب
- ۴- سرعت ذوب شدن
- ۵- مسائل اقتصادی

کوره‌های ذوب مورد استفاده در صنعت عبارتند از:

۱-۱-۲- کوره‌های بوته‌ای: این کوره‌ها، ساده‌ترین و قدیمی‌ترین نوع از کوره‌های ذوب فلزات هستند. کوره‌های بوته‌ای معمولاً به دو صورت ثابت و گردان مورد استفاده قرار می‌گیرند که در شکل ۱-۲ به صورت شماتیک نشان داده شده‌اند.

سوخت مناسب برای کوره‌های بوته‌ای، سوخت‌های فسیلی (مایع و گاز) می‌باشد. در میان سوخت‌های مایع، گازوئیل و مازوت و در سوخت‌های گازی، گاز شهری به طور وسیع‌تری مورد



شکل ۱-۲- انواع کوره‌های بوت‌های (الف) بوت‌های متحرک (ب) بوت‌های ثابت (خم شو)

استفاده قرار می‌گیرند. هر چه مازوت یا نفت کوره از گازوئیل ارزان‌تر است و از ارزش حرارتی بیشتری نیز نسبت به آن برخوردار است ولی به دلیل گرانی‌تری^۱ بیشتر، به هنگام استفاده باید پیشگرم گردد.

مهم‌ترین مزیت‌ها و محدودیت‌های کوره‌های بوت‌های از این قرارند:

مزیت‌ها:

- ۱- قابلیت ذوب فلزات و آلیاژهای مختلف (به دلیل قابل تعویض بودن بوت‌ها).
- ۲- سوخت مصرفی ارزان.
- ۳- عدم تماس مستقیم مذاب با سوخت یا محصولات احتراق.
- ۴- مناسب بودن برای واحدهای کوچک و برای تولید با مقادیر پایین.
- ۵- سهولت تعمیر و نگهداری.
- ۶- هزینه پایین سرمایه‌گذاری (هزینه ثابت).

محدودیت‌ها:

- ۱- پایین بودن ظرفیت ذوب.

۱- گرانی‌تری یا ویسکوزیته مقدار مقاومتی است که یک سیال نسبت به جاری شدن از خود نشان می‌دهد.

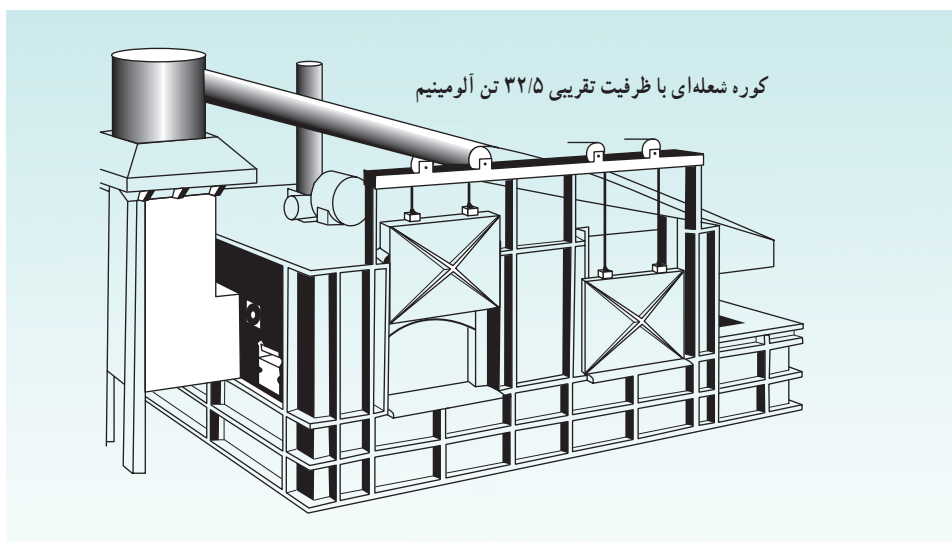
۲- پایین بودن راندمان حرارتی: به دلیل انتقال حرارت از طریق تشعشع و هدایت به مذاب، راندمان حرارتی پایین است و با توجه به نوع سوخت، بین ۱۵ تا ۳۰ درصد می‌باشد.

۳- کوتاه بودن عمر بوته‌ها به دلیل تغییرات شدید درجه حرارت (شوک حرارتی)، و خوردگی بوته توسط مذاب.

۴- محدودیت ذوب کردن فلزات و آلیاژهای با دمای ذوب بالا.

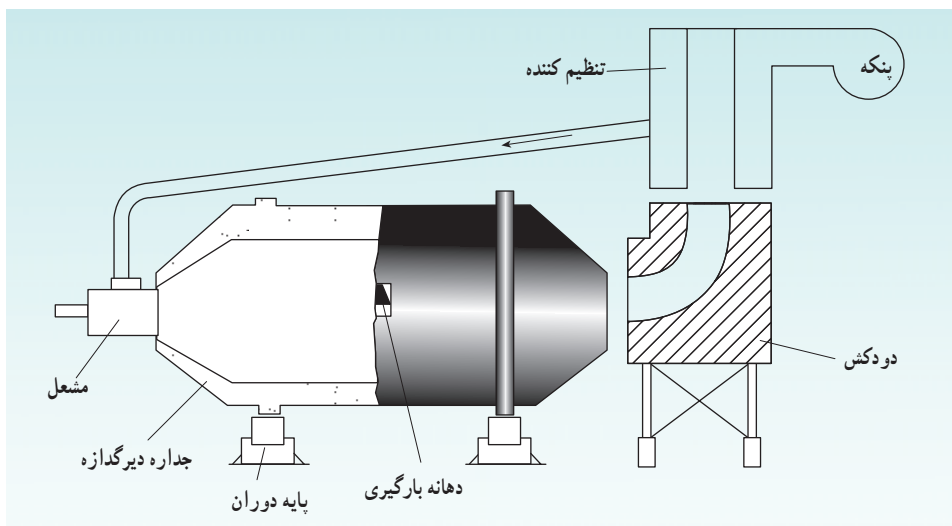
۵- هزینه‌های تولید نسبتاً بالا (هزینه جاری).

۲-۱-۲- کوره‌های تشعشعی: در این نوع کوره‌ها، شعله به صورت جریانی از روی سطح شارژ حرکت می‌کند و در اثر تشعشع شعله، شارژ ذوب می‌گردد. کوره‌های تشعشعی (انعکاسی)، معمولاً در دو نوع ثابت و دوار (کوره در حین عملیات ذوب، دوران و چرخش دارد) مورد استفاده قرار می‌گیرند. کوره تشعشعی ثابت برای ذوب فلزات و آلیاژهای غیر آهنی به کار می‌رود. در شکل ۲-۲ نمونه‌ای از کوره تشعشعی ثابت نشان داده شده است.



شکل ۲-۲- کوره تشعشعی ثابت

کوره‌های تشعشعی نوع دوار به طور گسترده‌ای برای ذوب چدن، با ظرفیت‌های ۳۰۰ کیلوگرم به بالا به کار می‌رود (شکل ۲-۳).



شکل ۳-۲- کوره تشعشعی دوار مناسب برای ذوب چدن

مهم ترین مزیت های کوره های تشعشعی عبارتند از:

الف - امکان تهیه مذاب با مقادیر زیاد (بالا بودن ظرفیت مذاب به ویژه در مقایسه با نوع بوتنه ای).

ب - برخورداری از راندمان حرارتی بیشتر (مقدار راندمان این کوره ها در مقایسه با نوع بوتنه ای بیشتر می باشد).

ج - توزیع یک نواخت درجه حرارت و ترکیب شیمیایی به دلیل به هم خوردن مذاب (در نوع دوار).

محدودیت عمده این نوع کوره ها، دشوار بودن کنترل واکنش های شیمیایی میان مذاب و محصولات احتراق می باشد. زیرا به دلیل تماس مستقیم شعله با مذاب، مقداری از عناصر اصلی موجود در مذاب (کربن و سیلیسیم در چدن ها) می سوزند.

۳-۱-۲- کوره کوپل: در این کوره، ذوب به صورت مداوم تهیه می گردد که مواد اولیه از قسمت بالا به داخل کوره شارژ شده و پس از ذوب شدن از قسمت پایین خارج می گردد. کوره کوپل به طور وسیعی برای ذوب چدن ها در صنعت ریخته گری به کار می رود. شارژ این کوره ها شامل برگشتی انواع چدن ها، به همراه قراضه آهن و شمش چدن به دست آمده از کوره بلند می باشد.

سوخت این کوره ها، به طور عمده کک و در برخی از موارد سوخت های گازی می باشد.

در شکل ۴-۲ یک کوره کوپل نشان داده شده است.

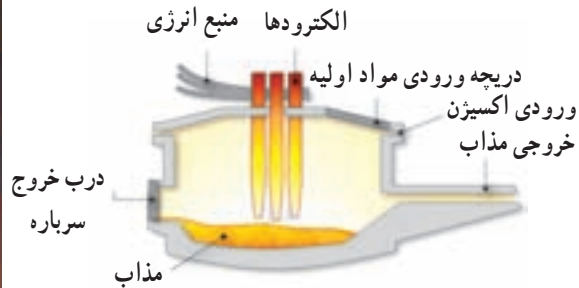
قابل ذکر است که هر چند در این کوره‌ها، به دلیل تماس مستقیم مواد شارژ، راندمان حرارتی در مقایسه با سایر کوره‌های با سوخت فسیلی، بالا می‌باشد ولی کنترل ترکیب شیمیایی دشوارتر است.



شکل ۴-۲- کوره کوپل

۴-۱-۲- کوره‌های الکتریکی^۱: در این کوره‌ها، حرارت لازم برای ذوب فلز توسط انرژی الکتریکی تأمین می‌گردد. یکی از انواع این کوره‌ها، کوره‌های قوس الکتریکی (شکل ۵-۲) می‌باشد که حرارت ناشی از ایجاد قوس الکتریکی میان الکترودها و شارژ کوره موجب ذوب شدن مواد فلزی می‌گردد.

۱- Electric Furnace



شکل ۵-۲- کوره قوس الکتریکی

دلایل استفاده اصلی از این کوره‌ها در ذوب فولادها امکان تصفیه مذاب از ناخالصی‌های مضر، با ایجاد سرباره^۱ مناسب می‌باشد. زیرا در این کوره‌ها، نسبت سطح مذاب به حجم آن بیشتر می‌باشد و در نتیجه عمل تصفیه به طور بسیار وسیعی صورت می‌گیرد. ظرفیت کوره‌های قوسی بین ۱ تا ۱۰۰ تن متغیر است.

مزیت‌های مهم این کوره‌ها عبارتند از:

الف - امکان استفاده از قراضه‌های معمولی به عنوان شارژ.

ب - حجم ذوب نسبتاً بالا.

ج - امکان تصفیه مذاب.

محدودیت اصلی در استفاده از این کوره‌ها عبارتند از:

الف) بالا بودن هزینه سرمایه‌گذاری ثابت و هزینه‌های جاری.

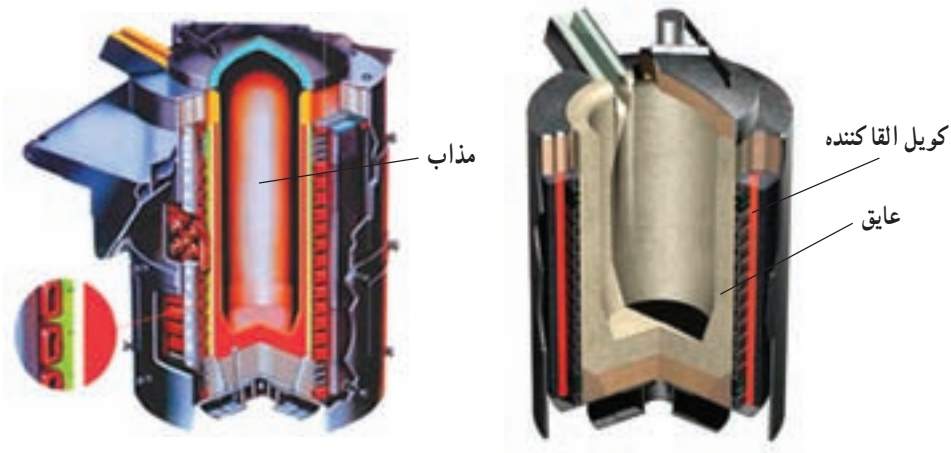
ب) محدودیت استفاده از این کوره‌ها، در ظرفیت‌های کم ذوب.

از انواع دیگر کوره‌های الکتریکی، کوره‌های القایی هستند. در این کوره‌ها، حرارت لازم برای ذوب فلز، به وسیله ایجاد جریان القایی حاصل از میدان الکترومغناطیسی تأمین می‌گردد.

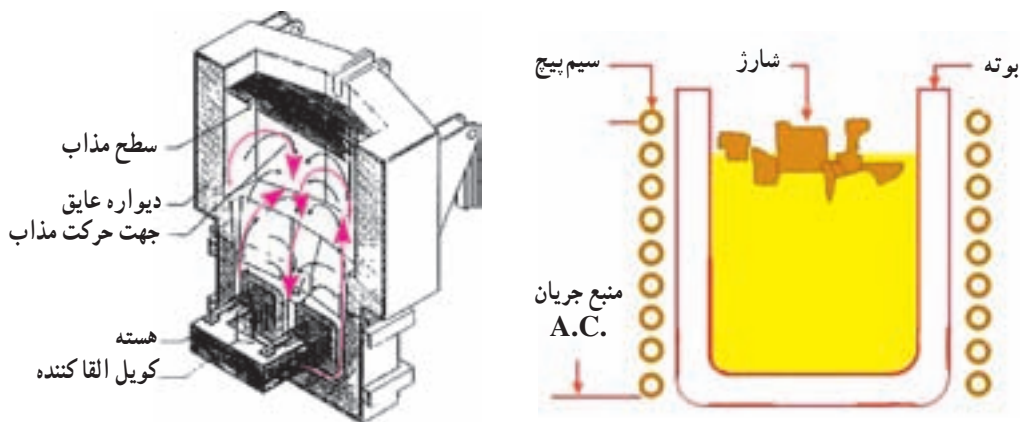
این کوره‌ها معمولاً به دو صورت بدون هسته و هسته‌دار (کانالی) مورد استفاده قرار می‌گیرند که به طور شماتیک در شکل ۶-۲ نشان داده شده است.

در کوره‌های القایی بدون هسته (شکل ۶-۲ - الف) کوئل القاکننده که به شکل لوله‌های آب‌گرد مسی می‌باشد در اطراف بوته ذوب، قرار گرفته است. کوره‌های القایی با فرکانس‌های مختلف وجود دارد.

۱- سرباره ترکیبات غیرفلزی است که روی مذاب تشکیل می‌گردد و می‌تواند برای تصفیه مذاب از ناخالصی‌ها مورد استفاده قرار گیرد.



(الف)



(ب)

شکل ۶-۲- انواع کوره‌های الکتریکی القایی (الف) بدون هسته (ب) هسته‌دار (کانالی)

کوره‌های القایی با فرکانس پایین به دلیل عدم نیاز به مولد یا ژنراتور برای تولید برق با فرکانس بالا، هزینه سرمایه‌گذاری پایینی داشته و در گذشته به طور وسیعی در صنایع ریخته‌گری استفاده می‌شد

(هنوز در صنعت تعداد زیادی از این کوره‌ها استفاده می‌شود). همچنین در کوره‌های القایی با فرکانس پایین، به دلیل افزایش قابلیت به هم خوردن و تلاطم مذاب، افزودن شارژ به طور مطلوب‌تری، در مقایسه با کوره‌های با فرکانس بالا، صورت می‌گیرد.

از مزیت‌های کوره‌های با فرکانس بالا در مقایسه با کوره‌های با فرکانس پایین، این است که در این کوره‌ها عمل ذوب می‌تواند بدون نیاز به وجود مذاب اولیه در بوته انجام شود. این موضوع به خصوص در تهیه مذاب با مقادیر پایین (در کوره‌های آزمایشگاهی) از اهمیت زیادی برخوردار است. این کوره‌ها را می‌توان برای ذوب، نگهداری مذاب، افزایش فوق ذوب مذاب و یا تمام موارد یاد شده برای فلزات آهنی و غیرآهنی به کار برد.

کوره‌های القایی هسته‌دار (کانالی) نیز به طور گسترده‌ای در صنایع ریخته‌گری مورد استفاده قرار می‌گیرد. همان‌گونه که در شکل ۶-۲ ب مشاهده می‌شود، در این کوره‌ها، کویل القاکننده در قسمت محدودی از بوته قرار می‌گیرد. کوره‌های القایی هسته‌دار، برخلاف نوع بدون هسته، بیشتر به عنوان نگهدارنده مذاب و افزایش فوق ذوب به کار می‌روند.

مزیت‌های مهم کوره‌های القایی:

- ۱- توزیع یک‌نواخت درجه حرارت و ترکیب شیمیایی در کل مذاب، به دلیل به هم خوردن مذاب.
- ۲- سهولت افزودن عناصر آلیاژی.
- ۳- عدم آلودگی و سروصدای حاصل از کار کوره در مراحل ذوب.
- ۴- قابلیت ساخت کوره‌هایی با ظرفیت پایین.

محدودیت‌های مهم کوره‌های القایی:

محدودیت عمده در استفاده از کوره‌های القایی عبارت است از عدم امکان تصفیه مذاب از ناخالصی‌ها؛ که در این صورت باید از شارژ تمیز استفاده گردد. توضیح این که به دلیل وجود تلاطم و نیز سرد بودن مذاب در سطح فوقانی، ایجاد شرایط مناسب در سرباره به منظور تصفیه مذاب (خروج ناخالصی‌های مضر) امکان‌پذیر نیست. این نوع کوره‌ها را بیشتر می‌توان برای مذاب بعضی از فولادهای آلیاژی که نیاز به مرحله تصفیه ندارند به کار برد.

پرسش‌ها

- ۱- کوره ریخته‌گری را تعریف کنید.
- ۲- معیارهای اساسی، در انتخاب یک کوره‌ی ذوب مناسب کدامند؟
- ۳- انواع کوره‌ها براساس نحوه‌ی تماس مذاب با محیط ذوب را نام برده، آن‌ها را از نظر متالورژیکی با یک‌دیگر مقایسه کنید.
- ۴- مزایا و محدودیت‌های کوره‌های بوت‌های را شرح دهید.
- ۵- مهم‌ترین مزیت‌های کوره‌های تشعشعی را توضیح دهید.
- ۶- نحوه‌ی کار کوره کوپل را شرح دهید.
- ۷- ویژگی مهم کوره‌های قوس الکتریکی از جهت متالورژیکی چیست؟
- ۸- انواع کوره‌های القایی را نام برده، ویژگی‌های آن‌ها را با یک‌دیگر مقایسه کنید.
- ۹- مزایا و محدودیت‌های کوره‌های القایی را توضیح دهید.

قالب‌های ریخته‌گری

هدف‌های رفتاری: از فراگیر انتظار می‌رود پس از پایان این فصل بتواند:

- ۱- قالب‌های دائمی را توضیح دهد.
- ۲- قالب‌های موقت را توضیح دهد.
- ۳- ماسه و انواع آن را شرح دهد.
- ۴- چسب‌ها و مواد افزودنی مورد استفاده در مخلوط ماسه قالب‌گیری را توضیح دهد.
- ۵- روش‌های احیای ماسه را توضیح دهد.

۳-۱- تعریف

قالب ریخته‌گری محفظه‌ای است که درون موادی از قبیل ماسه، گچ، فلز و ... تعبیه می‌شود، به گونه‌ای که مذاب پس از پرکردن این محفظه^۱ و انجماد در آن، شکل محفظه را به خود می‌گیرد. قالب در ریخته‌گری، از اهمیت ویژه‌ای برخوردار است تا حدی که می‌توان گفت ساخت و تهیه قطعه ریخته‌گی سالم با مشخصات مطلوب، با استفاده از قالب مناسب امکان‌پذیر است. به طور کلی، از نظر متالورژیکی و جنبه‌های اقتصادی، قالب‌ها به دو دسته‌ی دائمی و موقت تقسیم می‌شوند.

۳-۲- قالب‌های دائمی

قالب‌هایی که در ساخت قطعات ریخته‌گی، به طور مکرر مورد استفاده قرار می‌گیرند، قالب‌های دائمی نامیده می‌شوند. جنس این قالب‌ها، فلزی بوده و معمولاً از چدن خاکستری، فولاد و برنز

۱ - Die Cavity

ساخته می‌شود. انتخاب جنس قالب براساس مواردی همچون بالا بودن نقطه ذوب جنس قالب نسبت به فلز یا آلیاژ ریخته‌گری، داشتن کمترین تغییرات ابعادی و مقاومت به سایش مطلوب صورت می‌گیرد. قالب‌های دائمی، ممکن است به روش ریخته‌گری ساخته شوند و سپس به منظور دست‌یابی به ابعاد نهایی روی آن‌ها ماشین‌کاری و پرداخت‌کاری انجام شود. این قالب‌ها معمولاً برای ساخت قطعاتی از جنس فلزات و آلیاژهای غیر آهنی از قبیل آلومینیم، منیزیم، روی، سرب، مس و آلیاژهای آن‌ها و نیز قطعاتی از جنس چدن خاکستری، مورد استفاده قرار می‌گیرند. در جدول ۱-۳ درجه حرارت‌های بار ریزی، عمر تقریبی قالب و نیز درجه حرارت‌های پیش‌گرم قالب ریخته‌گری چند آلیاژ صنعتی درج شده است.

جدول ۱-۳- درجه حرارت بار ریزی، عمر تقریبی قالب و درجه حرارت پیش‌گرم قالب در ریخته‌گری چند آلیاژ صنعتی

فلز یا آلیاژ	درجه حرارت بار ریزی °C	عمر قالب (تعداد قطعات)	درجه حرارت پیش‌گرم °C
چدن خاکستری	۱۲۶۰-۱۴۸۰	۵-۲۰۰۰۰	۳۱۵-۴۲۵
آلیاژهای آلومینیم	۷۰۰-۷۶۰	تا ۱۰۰۰۰۰	۳۴۰-۴۲۵
آلیاژهای مس	۱۰۴۰-۱۱۵۰	۵-۲۰۰۰۰	۱۲۰-۲۶۰
آلیاژهای منیزیم	۶۵۰-۷۰۰	۲۰۰۰۰-۱۰۰۰۰۰	۱۵۰-۳۱۵
آلیاژهای روی	۳۸۵-۴۲۵	بالاتر از ۱۰۰۰۰۰	۲۰۰-۲۶۰

مزایا: بالا بودن سرعت تولید، دقت ابعادی و نیز ایجاد مشخصات متالورژیکی مطلوب. محدودیت‌های استفاده از قالب‌های دائمی عبارتند از: هزینه‌ی بالای ساخت قالب، مناسب نبودن برای ریخته‌گری فلزاتی با نقطه ذوب بالا (به عنوان مثال فولادها)، اقتصادی نبودن در تولید قطعات بزرگ و به تعداد کم و نیز قطعاتی با شکل‌های پیچیده. قالب‌های دائمی از نقطه نظر نحوه پر شدن توسط مذاب به سه دسته قالب‌های ریزه (ثقلی یا وزنی)، تحت فشار و گریز از مرکز تقسیم می‌شوند که شرح کامل آن در فصل هفتم این کتاب آمده است.

۳-۳- قالب‌های موقت

قالب‌هایی که پس از هر بار ریخته‌گری به هنگام خروج قطعه خراب می‌شوند، قالب‌های موقت نام دارند. این قالب‌ها که مواد سازنده‌ی آن‌ها عموماً به صورت مخلوطی از ذرات یک ماده دیرگداز

(ماسه)، چسب و مواد دیگر هستند به سه طریق ممکن است ساخته شوند :

- توسط کوبیدن و متراکم کردن مخلوطی به صورت تر در اطراف مدل.
- با اعمال جریان آزاد مخلوطی به صورت خشک در اطراف مدل (قالب‌گیری پوسته‌ای).
- به وسیله جاری کردن آزاد مخلوطی به صورت دوغاب یا مایع در اطراف مدل (قالب‌گیری دقیق).

به طور کلی روش ساخت قالب و تجهیزاتی که برای این کار مورد نیاز است، با توجه به مواد قالب‌گیری تعیین می‌شود. به عنوان مثال در قالب‌گیری ماسه‌ای به روش تر که از قدیمی‌ترین روش‌های قالب‌گیری است، از مخلوط ماسه قالب‌گیری شامل ماسه، چسب، آب و مواد افزودنی است، برای تهیه و ساخت قالب استفاده می‌شود. با توجه به طبیعت این مخلوط، بدیهی است که برای شکل دادن به مواد قالب، باید مخلوط مورد نظر در اطراف مدل کوبیده و متراکم شود. تجهیزات و ماشین‌آلات مورد نیاز برای ساخت این قالب‌ها نیز بر همین اساس ساخته شده و مورد استفاده قرار می‌گیرند. به عنوان مثال در روش دستی عمل کوبیدن توسط ابزاری به نام کوبه صورت می‌گیرد، در صورتی که در روش‌های ماشینی این عمل به صورت سیستم‌های ضربه‌ای، فشاری، ارتعاشی و ... و یا ترکیبی از روش‌های ذکر شده انجام می‌شود.

۱-۳-۳- مشخصات عمومی قالب‌های موقت: برای تهیه و ساخت قطعات ریختگی

سالم و بدون عیب، مخلوط مواد قالب‌گیری باید دارای خواص عمومی زیر باشد :

- قابلیت شکل‌پذیری: هرچند در ساخت قالب، نحوه شکل دادن مخلوط قالب‌گیری با توجه به ماهیت این مواد متفاوت است، دارا بودن قابلیت شکل‌پذیری و حفظ نمودن آن، به عنوان مهم‌ترین ویژگی مواد قالب‌گیری در تمام روش‌ها، مطرح می‌باشد، در میان مواد قالب‌گیری مورد استفاده در ساخت قالب‌های موقت، ماسه قالب‌گیری به دلیل سهولت شکل‌پذیری به عنوان قدیمی‌ترین روش قالب‌گیری، بخش مهمی از فرآیند ریخته‌گری را به خود اختصاص داده است.

- دیرگدازی: با توجه به این که مذاب فلز از درجه حرارت بارریزی تا انجماد و در تماس مستقیم با قالب می‌باشد دیرگدازی یا نسوز بودن مواد قالب جهت تولید قطعه‌ای سالم امری لازم و ضروری است. قابل ذکر است دیرگدازی علاوه بر ذرات ماسه مواد چسب را هم شامل می‌شود.

- استحکام مکانیکی: مخلوط مواد قالب‌گیری، پس از شکل‌گیری باید از استحکام کافی برخوردار باشد، به گونه‌ای که هنگام جابه‌جایی و انتقال به محل بارریزی، شکل ایجاد شده را حفظ نماید. همچنین هنگام بارریزی، در اثر تماس با مذاب داغ، مقاومت خوبی را در مقابل سایش از خود

نشان داده و در اثر فشار فلز مذاب^۱ (نیروی ارشمیدس) دچار تغییر شکل و ابعاد نگردد.

— حداقل تغییرات ابعادی در درجه حرارت‌های بالا: با توجه به این که دیواره‌های قالب در اثر مجاورت با مذاب داغ، به سرعت گرم می‌شوند، در صورتی که مواد قالب از ضریب انبساط مطلوبی برخوردار نباشند، سطح قالب در اثر انبساط سریع، دچار بادکردگی، ترک و یا شکست می‌شود.

— قابلیت نفوذ گاز: علاوه بر هوای موجود در محفظه قالب، مخلوط مواد قالب‌گیری نیز حاوی ترکیباتی است که در مذاب تبخیر شده و به صورت گاز بخشی از محفظه قالب را اشغال می‌کند. با توجه به این امر، مواد قالب‌گیری باید دارای خاصیت نفوذپذیری مطلوب باشند.

— دانستن انتقال حرارت مطلوب: به طور کلی، انجماد فلز مذاب در داخل قالب، مستلزم خروج حرارت مذاب از طریق مواد قالب می‌باشد. با توجه به این که سرعت انتقال حرارت نقش بسیار مؤثری در مشخصات و خواص متالورژیکی و مکانیکی قطعه ریخته‌گی به عهده دارد، در انتخاب مواد قالب‌گیری باید به این نکته مهم توجه گردد.

— قابلیت متلاشی شدن: با توجه به این که قالب پس از بارریزی و جامد شدن قطعه، باید تخریب شود؛ مواد قالب‌گیری باید به هنگام خروج قطعه از قالب به راحتی از هم متلاشی شود.

— اقتصادی بودن: ارزش اقتصادی همواره به عنوان عاملی مهم در فرآیند تولید به شمار می‌رود، به همین جهت در دسترس بودن مواد قالب در طبیعت و نیز قابلیت استفاده مجدد این مواد از مشخصات مهم قالب‌های موقت می‌باشد.

۴-۳- ماسه

همان‌گونه که اشاره شد یکی از اجزای اصلی در مخلوط ماسه قالب‌گیری، ذرات دیرگداز ماسه است. به طور کلی ماسه ذرات ریزی از مواد معدنی است که قطر آن در محدوده‌ی (۰/۰۵-۲) میلی‌متر می‌باشد. ذراتی که قطر آن‌ها کمتر از ۰/۰۰۲ میلی‌متر است، خاک نامیده می‌شوند. مخلوط ماسه قالب‌گیری که در ریخته‌گری مورد استفاده قرار می‌گیرد به دو دسته‌ی طبیعی و مصنوعی تقسیم می‌شوند:

۱-۳-۴- ماسه طبیعی: این ماسه‌ها که جزء دیرگداز آن سیلیس (SiO_2) می‌باشد، در طبیعت به صورت مخلوط با خاک رس (چسب طبیعی) یافت می‌شود. میزان خاک رس در ماسه‌های ریخته‌گری تا حدود ۲۰ درصد متغیر است. علاوه بر خاک رس، معمولاً ترکیبات دیگری نیز در این

ماسه‌ها وجود دارند که عبارتند از: اکسید آلومینیم (Al_2O_3)، اکسید آهن (Fe_2O_3)، اکسید تیتانیوم (TiO_2)، اکسید کلسیم (CaO)، اکسید منیزیم (MgO)، اکسید پتاسیم (K_2O) و اکسید سدیم (Na_2O).

خواص و مشخصات این ماسه‌ها به میزان خاک و سایر ترکیبات موجود در آن‌ها بستگی دارد. در جدول ۲-۳ مشخصات تعدادی از ماسه‌های طبیعی درج شده است.

جدول ۲-۳- مشخصات چند نمونه از ماسه‌های طبیعی ایران

معدن ماسه	نقطه زینتر	عدد ریزی A.F.S	ضریب گوشه‌دار بودن	تقلیل وزن حرارتی	درصد خاک رس	قابلیت عبور گازتر	استحکام تر	استحکام خشک
گرمسار	۱۱۳۰ °C	۸۹	۱/۱۹	۵/۸٪	۵/۷۸	۳۰	۷	۲۰
صوفیان	۱۱۳۰ °C	۵۰	۱/۴۹	۴/۶٪	۳/۸۲			
لاکان رشت	۱۱۵۰ °C	۷۸	۱/۴۷	۱/۷۲٪	۶/۶۷٪	۲۰	۷/۵	۲۰
حسن آباد قم	۱۱۳۰ °C	۸۴	۱/۱	۶/۳٪	۹/۸۵٪	۳۵	۳/۳	۷/۴

همان‌گونه که اشاره شد، مخلوط ماسه طبیعی به صورت از پیش آماده در طبیعت وجود دارد و برای استفاده از آن تنها بایستی آب اضافه گردد. هرچند این نوع ماسه در نقاط مختلف کشورمان به مقدار زیادی وجود دارد و با قیمت نسبتاً ارزانی قابل دسترس است ولی به دلیل پایین بودن نقطه دیرگدازی آن تنها در ریخته‌گری فلزات و آلیاژهای غیرآهنی با درجه حرارت‌های بارریزی پایین از قبیل آلومینیم، برنج، برنز و قطعات کوچک چدنی مورد استفاده قرار می‌گیرد. دلیل پایین بودن دیرگدازی این ماسه‌ها در حقیقت وجود ترکیبات قلیایی و قلیایی خاکی می‌باشد و چون این ترکیبات در اثر حرارت مذاب تبخیر می‌گردند، تشکیل مک و حفره‌های گازی و در نتیجه معیوب شدن قطعه‌ی ریخته‌گری را به همراه دارد. برای جلوگیری از عیوب مذکور، افزودن موادی نظیر پودر چوب و مواد نشاسته‌ای به منظور خروج بهتر گازها می‌تواند مفید باشد. قابل ذکر است که از ماسه‌های طبیعی، بیشتر در واحدهای کوچک و متوسط ریخته‌گری استفاده می‌گردد.

۲-۴-۳- ماسه مصنوعی: این نوع ماسه‌ها معمولاً از شکستن، خرد کردن و غربال نمودن سنگ‌های سیلیسی، زیرکنی^۱، کرومیتی^۲ و اولیوینی^۳ به دست می‌آیند که برای ایجاد قابلیت شکل پذیری،

۱- Zircon

۲- Chromite

۳- Olivine

به آن‌ها حسب افزوده می‌شود. دلایل مهم استفاده از این ماسه‌ها به جای ماسه‌های طبیعی عبارتند از: دستیابی به دیرگدازی بالاتر، کنترل مشخصات فیزیکی و مکانیکی مخلوط به منظور تأمین خواص مورد نیاز، قابلیت بازسازی و استفاده مجدد.

از این رو در بیشتر واحدهای ریخته‌گری که به تولید قطعات بزرگ و نیز قطعاتی از فلزات و آلیاژهای با نقطه ذوب‌های بالا، اشتغال دارند، از ماسه‌های مصنوعی به طور وسیعی استفاده می‌شود. در جدول ۳-۳ مشخصات نمونه‌هایی از ماسه‌های مصنوعی ایران درج شده است.

جدول ۳-۳- مشخصات چند نمونه از ماسه‌های مصنوعی ایران

معدن ماسه	نقطه‌ی زینتر °C	عدد ریزی A . F . S	ضریب گوشه‌دار بودن	تقلیل وزن حرارتی
مبارک آباد (جاده آبعلی)	۱۳۵۰	۵۳	۱/۵۴	۱/۴٪
سرتزا (فیروزکوه)	بالاتر از ۱۵۰۰	۷۴	۱/۱۸	۰/۶۱٪

همان‌گونه که از مقایسه جداول ۳-۲ و ۳-۳ قابل درک است، بالا بودن نقطه دیرگدازی ماسه‌های مصنوعی، یکی از مهمترین مزایای این ماسه‌ها در مقایسه با نوع طبیعی آن می‌باشد که به طور مؤثری به ترکیب شیمیایی ماسه ارتباط دارد. در جدول ۳-۴ ترکیب شیمیایی این دو نوع ماسه جهت مقایسه درج شده است.

جدول ۳-۴- ترکیب شیمیایی چند نمونه از ماسه‌های طبیعی و مصنوعی ایران

نام ماسه	% SiO _۲	% Al _۲ O _۳	% Fe _۲ O _۳	% TiO _۲	% CaO	% MgO	% K _۲ O	% Na _۲ O
حسن آباد قم	۵۸/۱۸	۱۲/۵۷	۷/۵۷	۱/۱۰	۶/۰۳	۳/۶۲	۲/۶۴	۲/۲۸
مبارک آباد	۹۵/۸۸	۰/۸۵	۱/۴۰	ناچیز	۰/۲۲	۰/۸۸	۰/۰۵	۰/۰۳
سرتزا	۹۶/۶	۱/۱۵	۱/۲۰	—	۰/۵۹	۰/۳۶	۰/۰۵	۰/۰۵

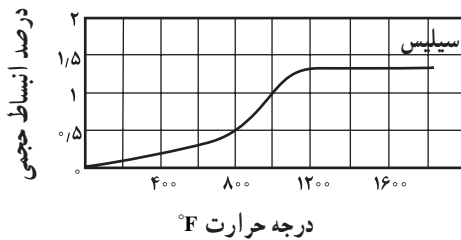
در میان ماسه‌های مصنوعی، نوع سیلیسی آن مهم‌تر و پر مصرف‌تر از بقیه انواع می‌باشد، ماده دیرگداز این نوع ماسه‌ها، ذرات سیلیس (SiO_۲) می‌باشد که معمولاً با ترکیبات دیگر همراه است. از میان این ترکیبات، اکسیدهای آلومینیم و آهن، دیرگدازی ماسه را افزایش داده و اکسیدهای پتاسیم و سدیم، علی‌رغم بهبود چسبندگی و شکل‌پذیری ماسه، دیرگدازی آن را کاهش می‌دهند. در جدول

۳-۵ ترکیب شیمیایی مربوط به سه نوع ماسه سیلیسی درج شده است.

جدول ۳-۵- ترکیب شیمیایی سه نوع ماسه ریخته‌گری

ترکیبات	ماسه سیلیسی مرغوب (%)	ماسه سیلیسی معمولی (%)	ماسه قرمز نامرغوب (%)
SiO ₂	۹۷/۹۱	۸۵	۷۸/۱
Al ₂ O ₃	۱/۱۳	۱۰	۱۰/۱۲
Fe ₂ O ₃	۰/۵	۲	—
CaO	۰/۱۱	۱	۲/۴
MgO	۰/۰۲	۰/۵	۱/۸
K ₂ O	۰/۶۵	۰/۷۵	۳/۱
Na ₂ O	۰/۰۷	۰/۵	۰/۲
مواد قابل اشتعال و ناخالصی‌های دیگر	۰/۲۵	۰/۲۵	۴/۱

هرچند ماسه‌های سیلیسی استفاده زیادی در ریخته‌گری دارند ولی به دلیل افزایش حجم (انبساط) سریع آن در درجه حرارت‌های بالا، امکان شکستن و یا تغییر شکل قالب وجود دارد (شکل ۱-۳). بنابراین جهت دستیابی به دیرگدازی بالاتر، از ماسه‌های دیگری مانند ماسه‌های کرومیتی، زیرکونی و اولیوینی استفاده می‌شود.



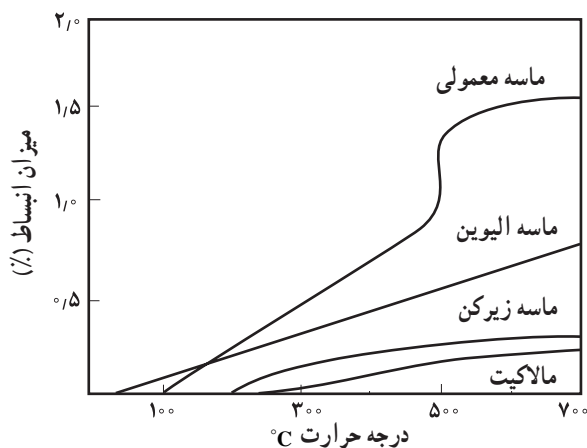
شکل ۱-۳- تأثیر درجه حرارت بر روی انبساط حجمی سیلیس

مشخصات مربوط به این ماسه‌ها در جدول ۳-۶ آمده است.

جدول ۶-۳- ماسه‌های دیرگداز غیر سیلیسی

ماسه	محل معدن	اجزای معدنی اصلی
زیرکن	استرالیا	سیلیکات زیرکنیم ($ZrO_2 \cdot SiO_2$)
کرومیت	افریقای جنوبی	کرومیت ($FeO \cdot Cr_2O_3$)
الیوین	نروژ	فرستریت $2(Mg \text{ و } Fe)O \cdot SiO_2$ فایالیت $2FeO \cdot SiO_2$

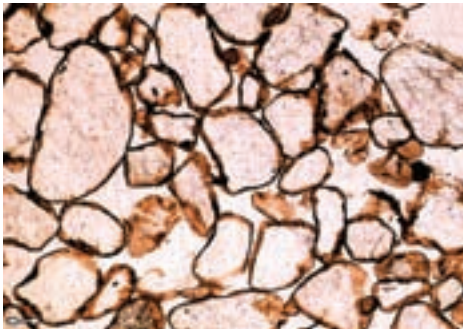
همان‌گونه که اشاره شد، یکی از مزایای ماسه‌های غیر سیلیسی نسبت به نوع سیلیسی آن داشتن انبساط حرارتی کم در درجه حرارت‌های بالا می‌باشد که این موضوع در شکل ۲-۳ به خوبی مشاهده می‌شود.



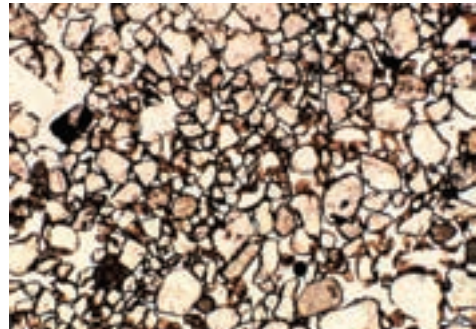
شکل ۲-۳- انبساط حرارتی ماسه‌های قالب‌گیری

کنترل شکل و اندازه‌ی ذرات ماسه: شکل، اندازه و چگونگی توزیع و پخش ذرات ماسه، از جمله ویژگی‌های مهمی است که خواص عمومی ماسه از قبیل دیرگدازی، قابلیت نفوذ گاز، استحکام و صافی سطوح را تحت تأثیر قرار می‌دهند. از این رو به هنگام تهیه و استفاده از ماسه‌های مصنوعی، علاوه بر کنترل ترکیب شیمیایی، که دیرگدازی ماسه به آن بستگی دارد، کنترل ویژگی‌های مذکور نیز جهت دستیابی به یک قطعه ریختگی سالم امری لازم و ضروری است.

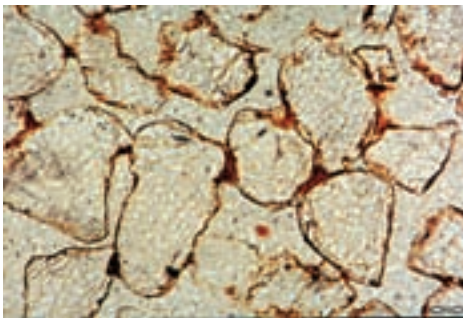
شکل ذرات ماسه، از لحاظ قابلیت نفوذ گاز و استحکام قالب دارای اهمیت بیشتری است. ذرات ماسه معمولاً به شکل‌های کروی، گوشه‌دار و یا حالتی بین این دو شکل وجود دارند. ماسه‌های کروی، علی‌رغم داشتن قابلیت نفوذ عالی، از استحکام و قابلیت شکل‌پذیری مطلوبی برخوردار نیستند. در حالی که ماسه‌های گوشه‌دار (غیر کروی) از این نظر عکس ماسه‌های کروی می‌باشند. گاهی اوقات از کلوخه‌ای (آگلومره) شدن ذرات گوشه‌دار شکلی از ماسه حاصل می‌شود که به آن ماسه مختلط^۱ گفته می‌شود. در هر حال، هرچند ماسه‌های کروی عموماً به انواع دیگر ترجیح داده می‌شوند، ولی به دلیل فراهم نمودن مجموعه‌ی مناسبی از خواص ذکر شده، از ماسه‌هایی با شکل‌های مختلف استفاده می‌شود. در شکل ۳-۳ انواع مختلف شکل دانه‌های ماسه نشان داده شده است.



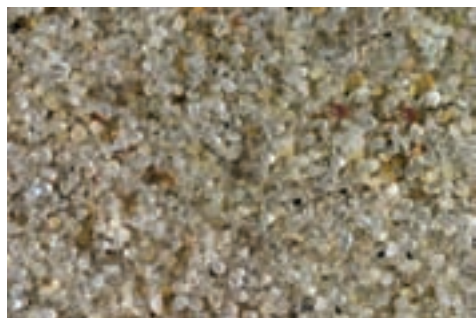
ب) دانه‌های گوشه‌دار



الف) دانه‌های گرد



د) نوعی از گوشه‌دار



ج) دانه‌های مرکب

شکل ۳-۳- انواع شکل دانه‌های ماسه

اندازه و نحوه توزیع ذرات ماسه، بسیاری از خواص قالب، به ویژه قابلیت نفوذ، صافی سطوح، استحکام و دیرگدازی آن را تحت تأثیر قرار می‌دهد. هرچند با استفاده از ذرات ریز ماسه، استحکام

۱- Compounded Sand grains

و قابلیت ایجاد سطوح صاف افزایش می‌یابد ولی خواصی همچون قابلیت نفوذ گاز و دیرگدازی کاهش پیدا می‌کنند. با توجه به این که یک قالب ریخته‌گری مناسب بایستی تمامی خواص مذکور را در حد مطلوبی دارا باشد، لذا در عمل معمولاً ماسه مصنوعی مورد استفاده شامل اندازه‌های مختلفی از ۱/۰ تا ۱ میلی‌متر می‌باشد.

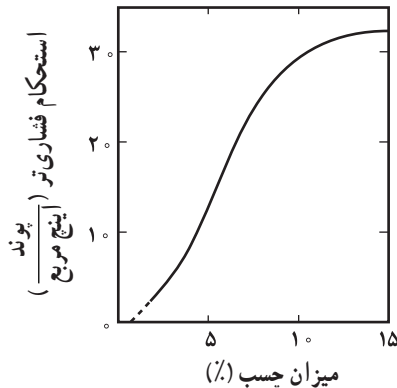
۵-۳- چسب

به منظور اتصال و چسبیدن ذرات مواد دیرگداز (ماسه) به یکدیگر به صورت تر یا خشک از موادی به نام چسب استفاده می‌گردد. از آنجایی که چسب‌ها از دیرگدازی بالایی برخوردار نیستند، برای رسیدن به استحکام و خودگیری مخلوط ماسه باید از حداقل مقدار چسب استفاده گردد. علاوه بر این، حفظ خاصیت چسبندگی در حضور مذاب، عدم تولید گاز و نیز قابلیت استفاده مجدد، از مشخصات مهم یک چسب می‌باشند.

به‌طور کلی مواد زیادی ممکن است به عنوان چسب در مخلوط مواد قالب‌گیری مورد استفاده قرار گیرند. این مواد عبارتند از: خاک‌ها، انواع مختلفی از روغن‌ها و رزین (صمغ)‌های آلی، چسب‌های ژلاتینی و سیلیکات‌ها. از این مواد ممکن است به تنهایی و یا به صورت ترکیبی استفاده شود. از ویژگی‌های بارز ماسه‌های اتصال داده شده با خاک، در مقایسه با سایر چسب‌ها قابلیت استفاده مجدد آن‌ها می‌باشد. علت این امر وجود خاصیت جذب آب توسط خاک است. به این‌گونه که ذرات خاک در اثر جذب آب، خاصیت چسبندگی پیدا کرده و این امر نیز موجب اتصال ذرات ماسه به یکدیگر می‌شود.

۱-۵-۳- مقدار چسب در مخلوط مواد قالب‌گیری: چسب‌ها معمولاً به شکل مایع و نیز

به صورت ذرات بسیار ریزی در مقایسه با ماسه، مورد استفاده قرار می‌گیرند. میزان مطلوب چسب در یک مخلوط مقداری است که بتواند فیلم نازکی در اطراف ذرات ماسه تشکیل دهد. به همین دلیل، دستیابی به چنین پوشش یکنواختی، از اهداف اولیه در عملیات آماده‌سازی ماسه می‌باشد؛ زیرا که با افزایش ضخامت لایه چسب، خواص عمومی مخلوط به ویژه قابلیت نفوذ گاز و استحکام، کاهش پیدا می‌کنند. به عنوان مثال، در شکل ۴-۳ تأثیر میزان چسب بر روی استحکام تر ماسه قالب‌گیری (ماسه سیلیسی به همراه یک چسب خاکی) نشان داده شده است.



شکل ۴-۳- تأثیر میزان چسب بر روی استحکام ماسه قالب‌گیری (نسبت خاک به آب ۲ تا ۴ بوده است).

۲-۵-۳- خاک‌ها: در مخلوط ماسه قالب‌گیری، از خاک به عنوان چسب استفاده می‌شود.

در ماسه‌های طبیعی خاک به همراه ماسه در طبیعت وجود دارد در حالی که در نوع ساختگی (مصنوعی) خاک‌های کنترل شده‌ای از نظر کیفیت و نیز مقدار، به کار می‌روند که به طور جداگانه به ماسه اضافه می‌گردند.

خاک‌ها پس از مخلوط شدن با ماسه، فیلم نازکی به ضخامت (۱-۱۰٪) میکرون تشکیل می‌دهند که با افزودن آب به آن‌ها، خاصیت شکل‌پذیری و چسبندگی پیدا می‌کنند. خاصیت چسبندگی و خودگیری مخلوط، تحت تأثیر نیروهای جاذبه‌ای ایجاد شده میان ذرات باردار خاک هیدراته از یک سو و نیروهای جاذبه میان این ذرات و سطح ذرات ماسه (کوارتز) از سوی دیگر، به وجود می‌آید. استحکام این پیوند یونی به مساحت سطح ذرات بستگی دارد.

خروج آب جذب شده در اثر خشک شدن مخلوط، موجب انقباض شبکه ساختمانی چسب شده و در پی آن اتصال محکمی، در حالت خشک بین ذرات مخلوط ماسه قالب‌گیری حاصل می‌گردد. اجزای معدنی اصلی تشکیل دهنده در خاک‌ها، کائولینیت^۱، مونت‌موریلونیت^۲ و ایلیت^۳ هستند که شرح مختصری از آن‌ها در این جا آمده است.

کائولینیت: کائولینیت با فرمول عمومی $(Al_2O_3 \cdot 2SiO_2 \cdot 2H_2O)$ به عنوان جزء اصلی و مهم خاک چینی و خاک‌های نسوز، به طور نسبتاً فراوانی قابل دسترس می‌باشد. وجود آلومینا (Al_2O_3) به مقدار نسبتاً بالا، موجب شده است تا این خاک از دیرگدازی مطلوبی برخوردار گردد. لازم به ذکر است که این خاک به دلیل پایین بودن خواص چسبندگی آن در مقایسه با بعضی از خاک‌های دیگر، به مقدار بیشتری، (معمولاً در حدود ۱۰ تا ۲۰ درصد)، به ماسه افزوده می‌شود.

۱ -Kaolinite

۲ -Montmorillonite

۳ -Illite

مونت موریلونیت: فرمول عمومی این خاک به صورت $(Al_2O_3 \cdot 4SiO_2 \cdot H_2O)$ می باشد ولی قسمتی از یون های Al^{3+} توسط یون های Mg^{2+} جایگزین شده اند. این موضوع موجب شده است تا این خاک بتواند کاتیون های فعالی مانند Na^+ و Ca^{2+} را جذب نماید که این عناصر خواص خاک را به شدت تحت تأثیر قرار می دهند. مونت موریلونیت جزء اصلی معدنی بنتونیت ها می باشد. این خاک ها برحسب نوع کاتیون فعال موجود در آن ها، به دو دسته بنتونیت سدیمی و بنتونیت کلسیمی تقسیم می شوند. قابلیت جذب آب این خاک ها بالا بوده و از خواص چسبندگی بسیار مطلوبی برخوردار هستند. برای دستیابی به استحکام مطلوب، افزودن مقادیر کمی از این خاک، حدود ۳-۵ درصد، کافی می باشد.

قابل ذکر است که بنتونیت سدیمی به دلیل قابلیت بادکردگی^۱ و تورم بیشتر دارای استحکام خشک بالایی می باشد، در حالی که نوع کلسیمی آن تنها از استحکام تر بیشتری برخوردار است. بیشتر بنتونیت ها قابلیت جذب آب خود را تا درجه حرارت های $70^{\circ}C - 55^{\circ}C$ حفظ می کنند و از این رو به دفعات مکرر در مقایسه با سایر خاک ها، قابل استفاده مجدد می باشند.

— ایلیت: این خاک ها که از هواهی میکا تولید می شوند، منبع اصلی چسبندگی در ماسه های طبیعی هستند. هرچند میزان بادکردگی و تورم این خاک ها به اندازه ی بنتونیت نمی باشد ولی خواص استحکامی قابل قبولی را ارائه می کنند.

با توجه به این که چسب های آلی به دلیل ویژگی هایی که دارند بیشتر در ماهیچه سازی مورد استفاده قرار می گیرند، لذا شرح کامل این چسب ها در قسمت مربوط به ماهیچه ها خواهد آمد.

۳-۶- افزودنی ها

علاوه بر اجزای اصلی ماسه و چسب، معمولاً مواد دیگری نیز به مخلوط ماسه قالب گیری اضافه می گردند که به آن ها مواد افزودنی گفته می شود. هدف از افزودن این مواد، بهبود خواص مخلوط ماسه می باشد. در جدول (۳-۷) مواد افزودنی متداول با توجه به نقش آن ها در مخلوط مواد قالب درج شده است.

جدول ۷-۳- مواد افزودنی در مخلوط ماسه قالب‌گیری

نوع ماده	نقش (هدف از افزودن)
ملاس سولفیت لای ^۱ آرد حبوبات اتیلن گلیکول	افزایش استحکام تر و خشک
اکسید آهن پودر سیلیس	بالا بردن «استحکام در درجه حرارت بالا ^۲ »
پودر سیلیس پودر زغال چوب	بهبود کیفیت سطح تمام شده و مقاومت به نفوذ مذاب
گوگرد اسید بوریک بی‌فلوئورید آمونیم	جلوگیری از انجام واکنش‌های فلز-قالب
آرد حبوبات خاک اره	بهبود قابلیت از هم پاشیدگی و جلوگیری از عیوب ناشی از انبساط قالب

در جدول (۸-۳) مثال‌های عملی در ارتباط با مشخصات مخلوط‌های ماسه قالب‌گیری که برای ریخته‌گری قطعات فولادی مناسب هستند درج شده است.

۱ - Sulphite Lye

۲ - Hot Strength

جدول ۸-۳- مشخصات چند نمونه مخلوط ماسه قالب‌گیری برای ریخته‌گری قطعات فولادی

درصد اجزای تشکیل دهنده						نوع قالب
آب	آرد حیوانات	ملاس	بنتونیت (سدیمی)	پودر سیلیس	ماسه سیلیسی	
۳-۴	۱	—	۴	—	۹۵	ماسه‌ی رویه‌ی قالب (تر)
۲/۵-۴	—	—	۵	—	۹۵ (ماسه نامرغوب)	ماسه‌ی پشت‌بند قالب
۶-۷	—	۱/۵	۵/۵	۲۳	۷۰	ماسه رویه قالب (خشک) برای قطعات ضخیم
۶-۷	—	۱	۳	۲۰	۷۵	ماسه رویه قالب (خشک) برای قطعات نازک

۷-۳- احیا و آماده‌سازی ماسه

لزوم کنترل کمی و کیفی اجزای تشکیل‌دهنده‌ی یک مخلوط ماسه قالب‌گیری برای فراهم نمودن خواص عمومی قالب از یک سو و بهره‌دهی اقتصادی از سوی دیگر، موجب شده تا مسئله احیا (بازیابی) و آماده‌سازی ماسه از اهمیت خاصی برخوردار گردد.

۱-۷-۳- احیا (بازیابی) ماسه: همان‌گونه که قبلاً اشاره گردید، در مخلوط ماسه قالب‌گیری، از انواع خاک‌ها به عنوان چسب استفاده شده و جهت ایجاد چسبندگی، به آن‌ها مقدار معینی آب افزوده می‌شود. به هنگام ریخته‌گری در این قالب‌ها، براساس نوع فلز یا آلیاژ و اندازه‌ی قطعه‌ی ریختگی و نیز خواص ماسه و خاک ممکن است تغییراتی در مشخصات اجزای تشکیل‌دهنده‌ی مخلوط به‌ویژه ماسه و چسب حاصل گردد. در صورتی که مخلوط ماسه در تماس با فلز مذاب تا درجه حرارتی بالاتر از 59°C گرم شود، ممکن است جزء ماسه دچار تحول و افزایش حجم شده و جزء خاک نیز آب موجود در ساختمان (آب مولکولی) خود را از دست بدهد. چنین مخلوطی را مخلوط

سوخته شده یا اصطلاحاً ماسه سوخته شده^۱ می نامند. ماسه سوخته شده‌ای که پس از تخلیه قالب به صورت کلوخه‌های درشت باقی می ماند، از خواص قالب‌گیری مطلوبی برخوردار نمی باشد. خاک موجود در این ماسه به دلیل از دست دادن آب ترکیبی خود، خاک مرده یا کلسینه شده^۲ نامیده می شود زیرا که با افزودن مجدد آب، قابلیت چسبندگی پیدا نمی کند. این حالت بیشتر در ریخته‌گری قطعات حجیم و نیز در درجه حرارت‌های بارریزی بالا روی می دهد. استفاده مجدد از چنین ماسه‌هایی که در صورت زیاد بودن آن‌ها، امری ضروری است، نیازمند انجام عملیاتی تحت عنوان احیا (بازیابی) بر روی مخلوط ماسه می باشد. در این عملیات، خاک مرده به روش‌های مختلفی که به آن‌ها اشاره خواهد شد، از ذرات ماسه جدا می شود. پس از خروج خاک و سایر مواد ناخواسته، ماسه احیا شده با درصد‌های معینی از چسب (خاک)، آب و مواد افزودنی مخلوط شده، مجدداً جهت قالب‌گیری مورد استفاده قرار می گیرد. قابل ذکر است که عملیات احیا تنها به ماسه‌های با چسب خاکی اختصاص نداشته و در مورد سایر چسب‌ها نیز صورت می گیرد.

در قطعات کوچک و نازک و نیز در مواردی که درجه حرارت بارریزی زیاد نیست، معمولاً تنها آب اضافه شده به مخلوط تبخیر می شود و بنابراین با افزودن مجدد آب به میزان معین، بدون آن که ماسه‌ی جدیدی اضافه گردد، دوباره مورد استفاده قرار می گیرد.

— روش‌های احیا (بازیابی) ماسه

الف— روش خشک — در این روش جهت جداسازی ذرات ریز از قبیل پودر سیلیس و خاک از دمش هوا استفاده می شود. عمل جداسازی در یک مخزن و در اثر سایش ذرات بر روی یکدیگر صورت می گیرد. در شکل ۵-۳ یکی از انواع سیستم‌های پنوماتیکی^۳ به منظور بازیابی ماسه به روش خشک نشان داده شده است. سیستم‌های پنوماتیکی معمولاً دارای ۲ تا ۸ قسمت هستند که پس از سایش ذرات ماسه بر روی یکدیگر در این قسمت‌ها، چسب همراه با ماسه خارج می گردد.

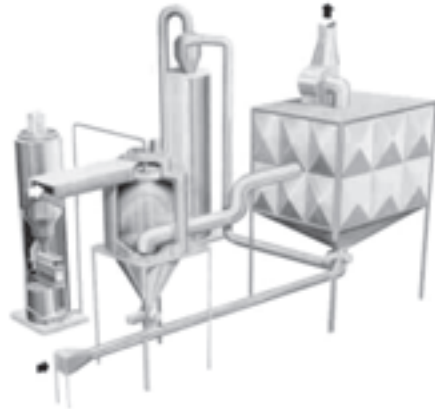
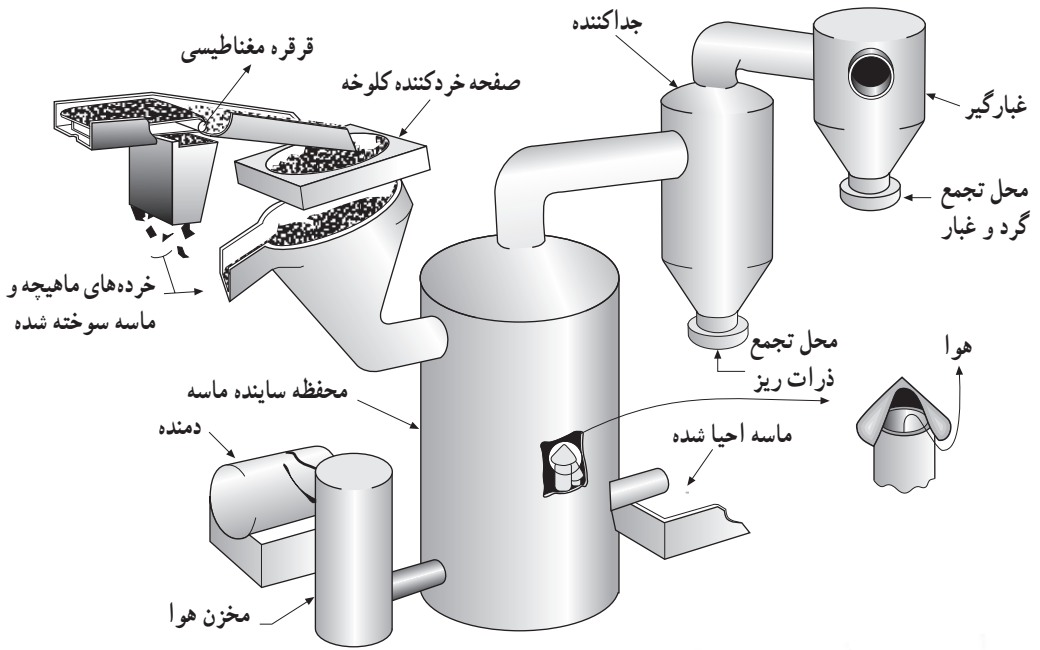
اندازه و شکل ذرات ماسه در بازدهی عمل احیا بسیار مؤثرند. احیای ذرات کروی نسبت به ذرات گوشه‌دار آسانتر و سریع‌تر صورت می گیرد. ماسه‌های احیا شده به این روش معمولاً به جای ماسه نو برای ماسه‌ی رویه^۴ به کار می روند.

۱ _ Burnt Sand

۲ _ Dead or Calsined Clay

۳ _ Pneumatic Scrubbing System

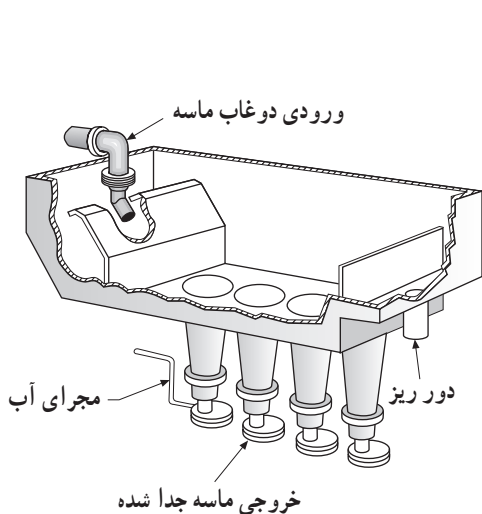
۴ _ Facing Sand



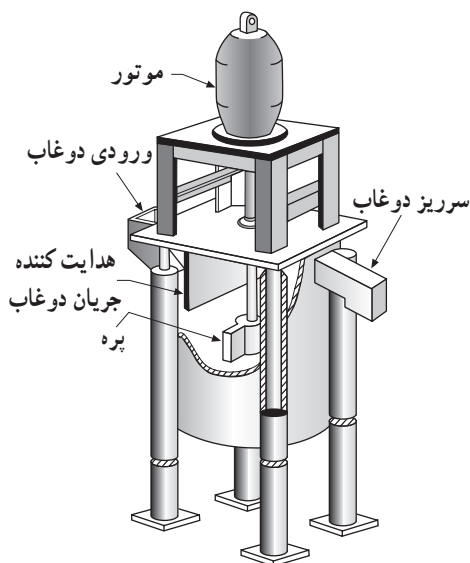
شکل ۳-۵- سیستم سایش نیوماتیکی برای احیای ماسه به روش خشک

ب- روش تر - در این روش ابتدا ماسه در محفظه‌ای با آب مخلوط شده و به صورت دوغابی درمی‌آید. سپس دوغاب به دست آمده وارد یک سیستم سایش ماسه مطابق شکل ۳-۶ شده و پس از آن برای خروج خاک و سایر ذرات ریز به یک سیستم «جداکننده ماسه از ذرات ریز»^۱ مطابق شکل ۳-۷ تزریق می‌شود. در پایان این عملیات، ماسه احیا شده خشک می‌گردد. ماسه به دست آمده به این

روش را می‌توان مجدداً با استفاده از غربال‌هایی به اندازه‌های مختلف دانه‌بندی نمود.



شکل ۷-۳- سیستم جداکننده‌ی هیدرولیکی در احیای ماسه به روش تر



شکل ۶-۳- سیستم سایش ماسه برای احیای ماسه به روش تر

مزایای احیای ماسه به روش تر عبارتند از :

- کیفیت سطح تمام شده قطعه ریختگی همانند حالتی است که از ماسه نو استفاده می‌شود.
- جداسازی مطلوب خاک و مواد ریز.
- پایین بودن هزینه در مقایسه با قیمت ماسه نو.
- کنترل دقیق‌تر توزیع دانه‌بندی در مقایسه با ماسه نو.
- عدم کاهش نقطه دیرگدازی ماسه.

لازم به ذکر است که در این روش آب مصرف شده در تهیه دوغاب، در پایان عملیات برای استفاده مجدد بازیابی می‌گردد.

ج- روش حرارتی - در احیای ماسه به روش حرارتی، ماسه در محدوده درجه حرارتی $80^{\circ}\text{C} - 65^{\circ}\text{C}$ حرارت داده می‌شود. در طی این عملیات مواد کرنی و نیز خاک همراه باماسه در اثر سایش ذرات بر روی یکدیگر، به هنگام حرکت در کوره از ماسه جدا شده، خارج می‌گردند. میزان

خاک جدا شده به نوع آن بستگی دارد. به عنوان مثال جداسازی بنتونیت سدیمی آسان تر از خاک نسوز^۱ صورت می‌گیرد. هرچند با استفاده از این روش به تنهایی، تمام خاک را نمی‌توان از ماسه جدا نمود ولی خارج نمودن مقدار کمی از مواد کربنی که در فرآیند روش تر در ماسه باقی می‌ماند در این روش به طور مؤثری می‌تواند انجام شود. ماسه احیا شده به این روش، غیر از رنگ، در بقیه موارد اساساً با ماسه نو برابری می‌کند.

اشاره به این نکته ضروری است که برای احیای ماسه‌های همراه با چسب‌های آلی (ماسه‌های استفاده شده در قالب‌های پوسته‌ای) روش حرارتی مؤثرترین روش در جداسازی چسب از ماسه می‌باشد.

۲-۷-۳- آماده‌سازی ماسه: به‌طور کلی هدف از آماده‌سازی ماسه ایجاد توزیع یکنواخت و مناسبی از اجزای تشکیل دهنده مخلوط ماسه قالب‌گیری می‌باشد، به‌گونه‌ای که ضمن تأمین مشخصات عمومی قالب ریخته‌گری، هزینه تمام شده نیز تا حد ممکن کاهش پیدا کند.

معمولی‌ترین وسایل برای مخلوط نمودن اجزای تشکیل دهنده ماسه قالب‌گیری، غربال‌های دستی و الکتریکی هستند که در کارگاه‌های کوچک این عمل ممکن است توسط مخلوط‌کن‌های کوچک دستی و حتی مخلوط کردن با بیل و غربال صورت گیرد.

در سیستم‌های ماشینی معمولاً ماسه مصرف شده توسط نقاله‌هایی به قسمت کنترل و بازیابی فرستاده می‌شود. در این قسمت خرد کردن کلوخه‌ها، جداسازی مواد فلزی، تأمین رطوبت لازم و غربال کردن انجام می‌شود.

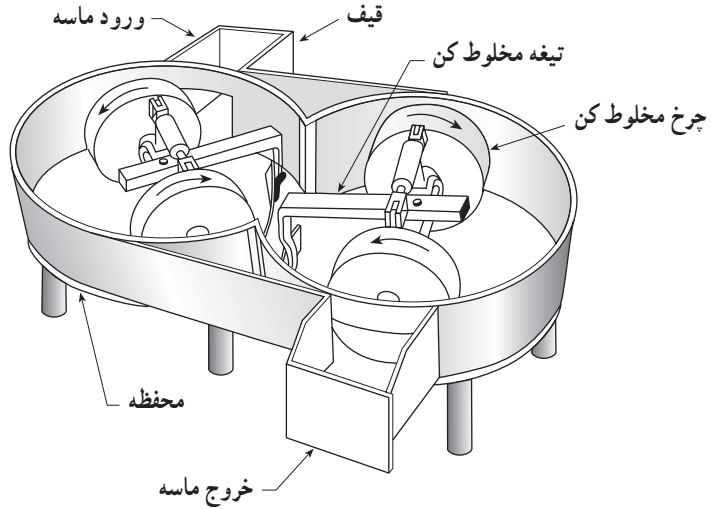
مخلوط‌کن‌های ماسه ممکن است به صورت تکباری^۲ یا مداوم^۳ باشند. در نوع تکباری، مقدار لازم ماسه در یک مرتبه به دستگاه داده می‌شود و عمل مخلوط کردن بادقت و کنترل کافی انجام می‌گیرد. در صورتی که در نوع مداوم که بیشتر برای واحدهای بزرگ به کار می‌رود، دستگاه به‌طور مداوم کار می‌کند و همواره از یک طرف ماسه کهنه وارد شده و پس از اصلاح و بازسازی از طرف دیگر خارج می‌گردد.

در شکل ۸-۳ چند نمونه از مخلوط‌کن‌های تکباری و مداوم مورد استفاده در آماده‌سازی مخلوط ماسه قالب‌گیری نشان داده شده است.

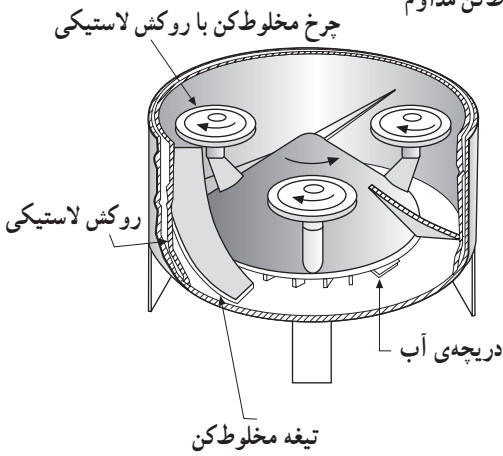
۱ - Fire Clay

۲ - Batch Muller

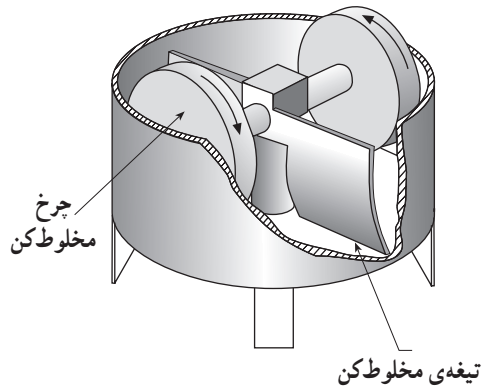
۳ - Continuous Muller



الف - مخلوط کن مداوم



ج - مخلوط کن تکباری با سرعت زیاد



ب - مخلوط کن تکباری معمولی

شکل ۸-۳ سه نمونه از مخلوط کن های مورد استفاده در آماده سازی مخلوط ماسه

پرسش‌ها

- ۱- قالب ریخته‌گری را تعریف نموده و انواع آن را نام ببرید.
- ۲- قالب دائمی چیست؟ از چه موادی ساخته می‌شود و این مواد بر اساس چه معیارهایی انتخاب می‌شوند؟
- ۳- قالب موقت را تعریف نموده و مشخصات عمومی آن را بیان نمایید.
- ۴- اجزای تشکیل‌دهنده‌ی یک مخلوط ماسه قالب‌گیری را نام ببرید.
- ۵- ماسه را تعریف نموده، انواع آن را نام ببرید.
- ۶- تفاوت‌های اساسی میان ماسه‌های طبیعی و مصنوعی کدامند؟ توضیح دهید.
- ۷- توضیح دهید که اصولاً در چه مواردی از ماسه‌های مصنوعی به جای ماسه‌های طبیعی استفاده به عمل می‌آید. ماسه‌های مصنوعی متداول در ساخت قالب کدامند؟
- ۸- ویژگی بارز چسب‌های خاکی در مقایسه با سایر چسب‌ها چیست؟ انواع چسب‌های خاکی را به اختصار توضیح دهید.
- ۹- میزان چسب در خواص و مشخصات قالب چگونه تأثیر می‌گذارد؟
- ۱۰- افزودنی‌های مورد استفاده در مخلوط ماسه قالب‌گیری را نام ببرید و نقش هر یک را در خواص قالب ذکر نمایید.
- ۱۱- احیا و آماده‌سازی ماسه از چه جنبه‌هایی دارای اهمیت است؟
- ۱۲- روش‌های احیای ماسه را نام برده و ویژگی‌های هر یک را به اختصار توضیح دهید.